

Insert de granulés

Date de début de la fabrication : July 2017

Date de fin de la fabrication: Actif

Trémie de 20 po

1-90-584200-1 (Noir)

1-90-584200-14 (Majolique marron)

Trémie de 22 po

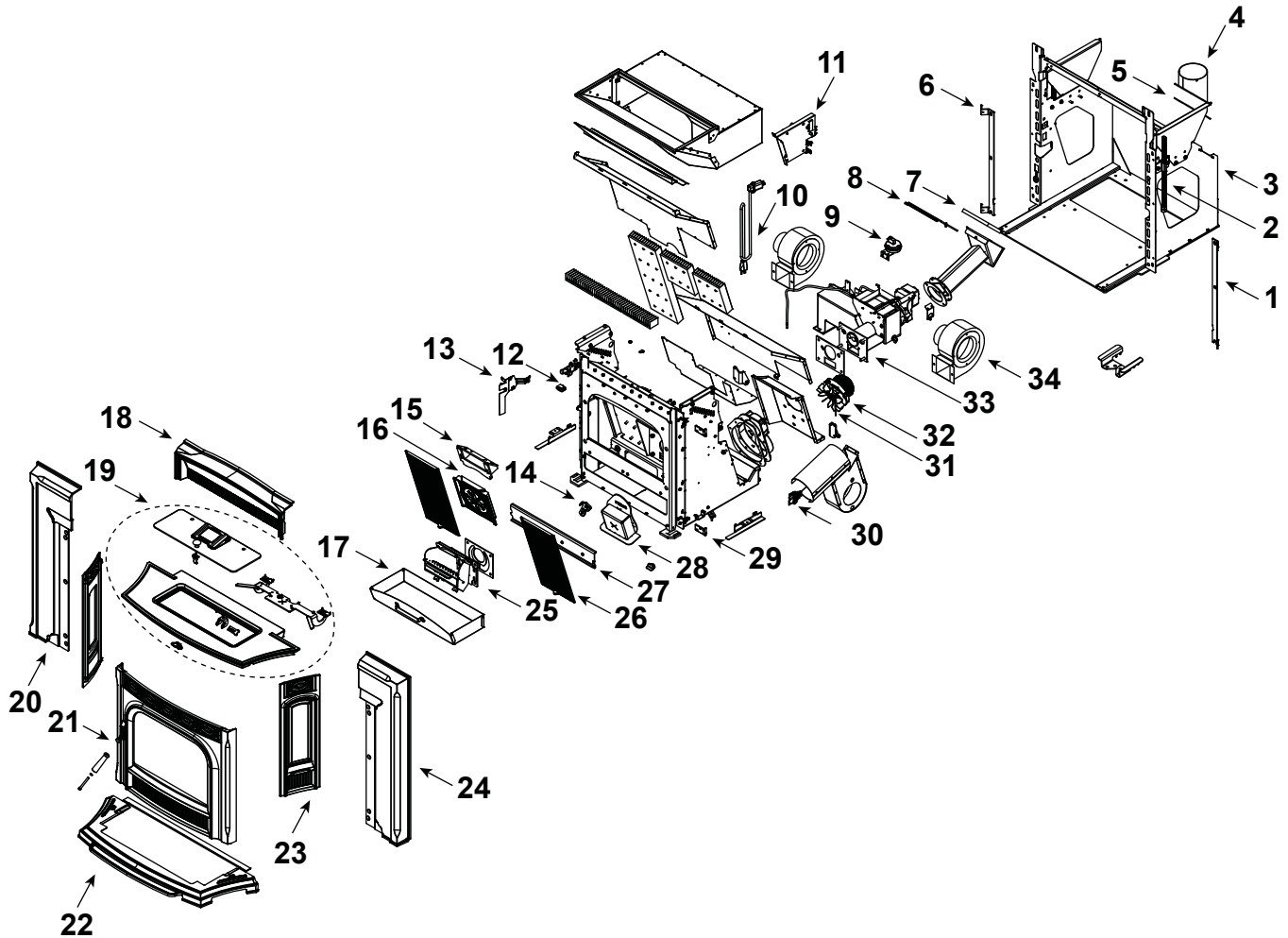
1-90-584220-1 (Noir)

1-90-584220-14 (Majolique marron)

Trémie de 24 po

1-90-584240-1 (Noir)

1-90-584240-14 (Majolique marron)



IMPORTANT : CETTE INFORMATION N'EST PLUS À JOUR. Les pièces doivent être commandées d'un détaillant ou d'un distributeur. **Hearth and Home Technologies ne vend pas directement aux consommateurs.** Veuillez indiquer le numéro de modèle et le numéro de série lorsque vous demandez des pièces de service de votre détaillant ou distributeur.



En stock
au dépôt

ARTICLE	Description	COMMENTAIRES	NUMÉRO DE PIÈCE	
1	Charnière latérale coulée	droite et gauche	1-00-574075	
2	Quincaillerie filetée 0,500-13 x 12 - Levage du cadre	Qté. 2 pièces nécessaires	3-31-00949	
	Plaque de prise	Qté. 2 pièces nécessaires	1-10-574099W	
3	Ensemble de cadre de montage		1-10-584031A	
	Matériel du rouleau	Jeux de 4	1-00-02243	Oui
4	Souche tubulaire pour flexible 4 po		1-00-574034	Oui
5	Joint de plaque pour souche tubulaire		3-44-574045	Oui
6	Charnière latérale coulée	droite et gauche	1-00-574075	
7	Joint d'amarrage silicium rouge		3-44-06108	Oui
8	Sonde à thermistance (sonde ESP)		3-20-00844	Oui
9	Manocontact différentiel		3-20-6866	Oui
	Tube en silicone de 1/8 po	5 pi	1-00-5113574	Oui
10	Cordon d'alimentation - 14 po		3-20-584024	Oui
	Filtre de ligne		3-20-803744	Y
11	Montage de la carte de contrôle		1-10-584012A	
	Carte de contrôle		1-00-05372	Oui
	Joint, haut de la trémie	20 pi	1-00-375501	Oui
	Joint, gorge de la trémie		3-44-677185	Oui
12	Faisceau de câblage		3-20-08727	Oui
13	Support de montage du filtre à fil		1-00-584034	
14	Ensemble de loquet de protection de combustion		1-00-574080	
15	Porte-médaille		1-10-574098W	Oui
16	Médaille central coulé		3-00-584027	Oui
17	Bac à cendres		1-10-574007A	Oui
18	Ailette centrale coulée	Noir	4-00-574323P	Oui
		Majolique marron	1-10-574323-14	Oui
19	Haut moulé / Couvercle de trémie		Voir la page suivante	
20	Ailette gauche coulée	Noir	4-00-574321P	Oui
		Majolique marron	1-10-574321-14	Oui
21	Ensemble de porte		Voir la page suivante	
22	Collecteur de cendres à fond coulé	Noir	3-00-574318P	
		Majolique marron	1-10-574318-14	
	Ensemble de loquet magnétique avec trou 3/16 po	Jeux de 2	1-00-08288	
23	Panneau latéral coulé (Qté. 2 pièces)	Noir	4-00-674054P	
		Majolique marron	1-10-574054-14	
24	Ailette droite coulée	Noir	4-00-574322P	Oui
		Majolique marron	1-10-574322-14	Oui
25	Soudage de pot de combustion		Voir la page suivante	

Des pièces de rechange supplémentaires à la page suivante.

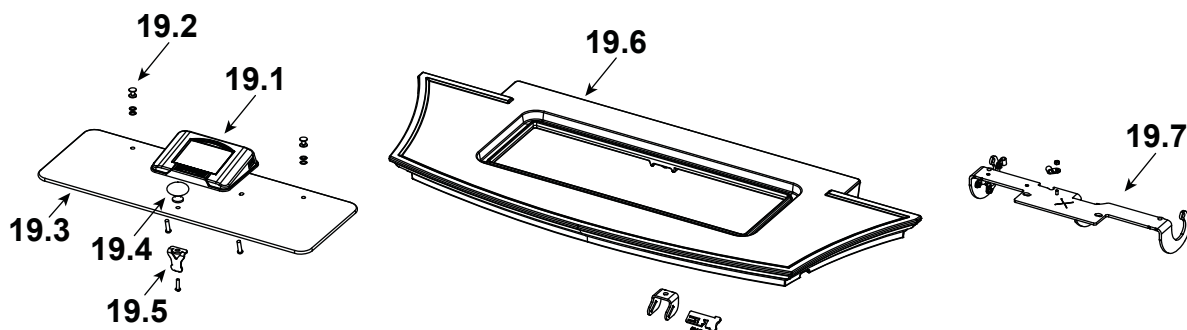
IMPORTANT : CETTE INFORMATION N'EST PLUS À JOUR. Les pièces doivent être commandées d'un détaillant ou d'un distributeur. **Hearth and Home Technologies ne vend pas directement aux consommateurs.** Veuillez indiquer le numéro de modèle et le numéro de série lorsque vous demandez des pièces de service de votre détaillant ou distributeur.



En stock
au dépôt

ARTICLE	Description	COMMENTAIRES	NUMÉRO DE PIÈCE	
26	Échangeur de chaleur moulé	Qté. 2 pièces nécessaires	3-00-674050	Oui
27	Assemblage de la plaque de nettoyage		1-00-574086	
	Joint d'étanchéité	12 pi	1-00-10050	Oui
28	Couverture de la boîte de combustion		1-10-574087A	
29	Plaque de charnière	Qté. 2 pièces nécessaires	3-00-674047	
30	Loquet à ressort avec du matériel	Jeux de 2	1-00-00927	Oui
31	Lame de moteur, palette double de 5 pouces simple 4-3/4 po	Communément nécessaire pour le remplacement	1-10-574500A	Oui
	Vis de fixation du ventilateur (Jeux de 2)		1-00-832150	
32	Ventilateur de combustion		1-00-02275	Oui
33	Ensemble du dispositif d'alimentation		Voir la page suivante	
34	Ventilateur de distribution	Qté. 2 pièces nécessaires	3-21-33647	Oui

Couvercle de trémie N° 19



19.1	Contrôle tactile		1-00-777552	Oui
	Joint d'étanchéité	Post HF2084013	3-44-777549	
19.2	Ensemble de colonne à vis	Jeux de 20	1-00-129004	Oui
19.3	Couvercle de la trémie de contrôle tactile		3-40-574365	Oui
19.4	Bouton du couvercle de la trémie avec vis	Noir	1-00-02000-1	
19.5	Loquet de trémie		1-00-574365	Oui
19.6	Haut moulé	Noir	4-00-584020P	
		Majolique marron	1-00-584020-14	
19.7	Charnière du couvercle de la trémie avec quincaillerie		1-00-584003	Oui
	Joint	20 pi	1-00-375501	Oui
	Retenue de plongeur de balle	Jeux de 6	1-00-5500	Oui
	Hinge Pin Plate w/Hardware	Jeux de 1	1-00-777560	
	Goujon d'emboîtement 1/4 po x 1-3/4 po	Paquet de 15	3-30-2015-15	
	Jeu de loquets du couvercle de trémie		1-00-584345	Oui

Des pièces de rechange supplémentaires à la page suivante.

IMPORTANT : CETTE INFORMATION N'EST PLUS À JOUR. Les pièces doivent être commandées d'un détaillant ou d'un distributeur. **Hearth and Home Technologies ne vend pas directement aux consommateurs.** Veuillez indiquer le numéro de modèle et le numéro de série lorsque vous demandez des pièces de service de votre détaillant ou distributeur.



En stock
au dépôt

ARTICLE	Description	COMMENTAIRES	NUMÉRO DE PIÈCE	
Ensemble de porte de chargement N° 21				
21.1	Ensemble de porte	Noir	4-00-674053A	Oui
		Majolique marron	4-00-674053-14A	Oui
21.2	Grille de prise d'air		3-00-674052S	Oui
21.3	Joint, 10 mm (0,375 po) rond à 4 brins	30 pi	1-00-00888	Oui
21.4	Joint avec corde PSA 3/16 po (Vitre)	10 pi	1-00-1186258229	Oui
21.5	Verre avec joint d'étanchéité		1-00-677000	Oui
21.6	Pince à vitre	Paquet de 4	1-00-249140	Oui
21.7	Dispositif de retenue du loquet		2-00-674098S	
21.8	Verrouiller la plaque de garniture, émail seulement		2-00-674206P	
21.9	Poignée en bois avec boulon	Paquet de 2	1-00-00247	
21.10	Verrou de porte, peint		3-00-249119P	Oui
	Ferrure de porte		1-00-05230	Oui
Soudage de pot de combustion N° 25				
25.1	Brûler pot de combustion avec berceau		1-00-574605	Oui
25.2	Élément d'allumeur		3-20-677200	Oui
		Paquet de 10	1-00-677200	Oui
25.3	Berceau allumeur		1-00-574604	Oui
25.4	Nettoyer le pot de brûlage avec les vis d'aile	Jeux de 2	1-00-06623	Oui
25.5	Vis de serrage à main	Paquet de 10	3-31-782108-10	Oui
	Joint, pot de combustion		3-44-237639	Oui
	Guide de flamme		3-00-03000	Oui

Des pièces de rechange supplémentaires à la page suivante.

IMPORTANT : CETTE INFORMATION N'EST PLUS À JOUR. Les pièces doivent être commandées d'un détaillant ou d'un distributeur. **Hearth and Home Technologies ne vend pas directement aux consommateurs.** Veuillez indiquer le numéro de modèle et le numéro de série lorsque vous demandez des pièces de service de votre détaillant ou distributeur.



En stock
au dépôt

ARTICLE	Description	COMMENTAIRES	NUMÉRO DE PIÈCE	
Ensemble du dispositif d'alimentation N° 33				
33.1	Dispositif d'alimentation ultra soudé		1-10-680021W	Oui
33.2	Ensemble de la glissière		1-10-677121A	Oui
33.3	Palier à chapeau du bras directeur	Paquet de 4	3-31-3614087-4	Oui
33.4	Joint, couvercle du dispositif d'alimentation de type UL		1-00-677122	Oui
33.5	Vis à oreilles, 5/16 x 18	Paquet de 25	3-30-8012-25	
33.6	Bras directeur du dispositif d'alimentation de type UL		1-10-677187W	Oui
33.7	Ensemble de la tarière du dispositif d'alimentation de type UL		3-50-00565	Oui
33.8	Assemblage de bloc de caméras ul		1-10-777950A	Oui
	Palier de came du dispositif d'alimentation de type UL		3-31-3014	Oui
33.9	Montage sur moteur avec matériel		1-00-584035	Oui
33.10	Moteur à engrenages du dispositif d'alimentation à granulés, 4 tr/min		3-20-60906	Oui
33.11	Bride de palier avec matériel		1-00-04035	Oui
33.12	Kit de coude de croisement d'air du dispositif d'alimentation		1-00-67900	Oui
	Tube en silicone de 9 mm	5 pi	1-00-511427	Oui
33.13	Prise d'air ultra avec joint	Paquet de 10	3-44-677160-10	Oui
33.14	Ensemble de la prise d'air à granulés		1-10-06810A	
33.15	Joint, dispositif d'alimentation, prise d'air	Paquet de 6	3-44-72224-6	Oui

Des pièces de rechange supplémentaires à la page suivante.

