

# Manuel d'installation

## Installation et configuration du foyer

Pour demander un exemplaire en français de ce Manuel du propriétaire, visitez [www.fireplaces.com/translations](http://www.fireplaces.com/translations).

**INSTALLATEUR :** Ce manuel doit être confié aux personnes responsables de l'utilisation et du fonctionnement de l'appareil.

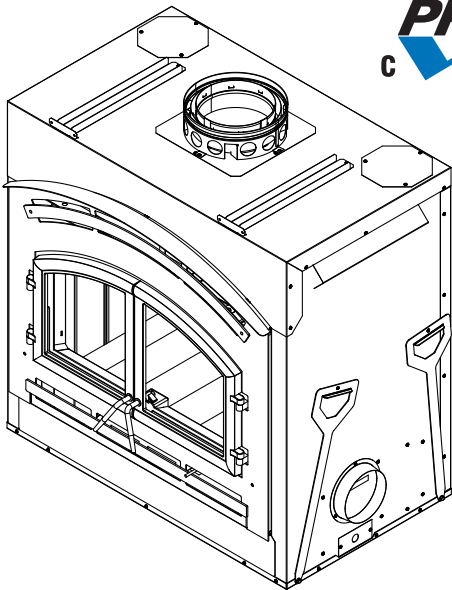
**PROPRIÉTAIRE :** Conservez ce manuel à titre de référence.

Communiquez avec votre concessionnaire pour les questions concernant l'installation, l'utilisation, ou l'entretien.

# heatilator®

La référence en matière de foyers.

Modèle(s) :  
**C40-D**  
**Constitution**



**FOYER DE BRÛLAGE AU BOIS  
CERTIFIÉ EPA**

### AVERTISSEMENT! Risque d'incendie et/ou d'asphyxie!

- Faites la lecture de toutes les instructions avant de commencer l'installation. Suivre attentivement ces instructions pendant l'installation pour garantir une sécurité et une performance optimales.
- Respectez les dégagements spécifiés pour les matériaux inflammables. Le non-respect de ces consignes peut déclencher un incendie.

### ⚠ AVERTISSEMENT



#### SURFACES CHAUDES !

La vitre et les autres surfaces sont chaudes pendant l'utilisation ET le refroidissement.

La vitre chaude peut provoquer des brûlures.

- **NE TOUCHEZ PAS** le verre tant qu'il n'est pas refroidi
- Ne laissez JAMAIS les enfants toucher la vitre.
- Éloignez les enfants
- **SURVEILLEZ ATTENTIVEMENT** les enfants présents dans la pièce où le foyer est installé.
- Avertir les enfants et les adultes des dangers associés aux températures élevées.

**Des températures élevées peuvent enflammer les vêtements ou d'autres matériaux inflammables.**

- Éloignez les vêtements, meubles, rideaux ou autres matières inflammables.

L'installation et l'entretien de cet appareil doivent être effectués par un technicien qualifié. Hearth & Home Technologies recommande de faire appel à des techniciens formés par HHT ou certifiés par la NFI.

hearthED  
FORMATION DU FABRICANT  
Attisez votre flamme

NFI NATIONAL  
FIREPLACE  
INSTITUTE®  
UNE AGENCE DE CERTIFICATION

## Signification des rappels de sécurité :

- **DANGER!** Indique une situation dangereuse qui, si elle n'est pas évitée, entraînera la mort ou des blessures graves.
- **AVERTISSEMENT!** Indique une situation dangereuse qui, si elle n'est pas évitée, pourrait entraîner la mort ou des blessures graves.
- **ATTENTION!** Indique une situation dangereuse qui, si elle n'est pas évitée, pourrait entraîner des blessures mineures ou modérées.
- **AVIS :** Désigne des pratiques pouvant endommager le foyer ou d'autres biens matériels.

## Table des matières

<b>1 Informations importantes et spécifiques au produit en matière de sécurité</b>		C. Exigences applicables à l'extrémité du conduit d'évacuation	2 5
A. Certification de sécurité des appareils	4	<b>6 Installation de la cheminée</b>	
B. Certification des émissions des appareils	4	A. Système de cheminée typique	2 6
C. BTU spécifications du rendement	4	B. Assembler les sections de cheminée	27
D. Approuvé pour maisons mobiles	4	C. Installer l'ensemble d'air de cheminée (CAK4A)	27
E. Spécifications de la porte vitrée	5	D. Fixer les dévoiements/conduits de reprise	28
F. Matériaux incombustibles	5	E. Installer des pare-feux	29
G. Matériaux inflammables	5	F. Installez le bouclier thermique d'isolation du grenier	3 0
H. Codes électriques	5	G. Pénétration du toit	3 1
<b>2. Pour commencer</b>		H. Installation dans des maisons préfabriquées	3 1
A. Système de foyer typique	6	I. Installer le coffrage et le couvercle de coffrage	3 2
B. Considérations techniques et conseils d'installation	7	J. Installation du chapeau de l'extrémité	3 3
1. Choisir les emplacements du foyer	7	<b>7 Carénages</b>	
2. Localisation du foyer et de la cheminée	8	A. Écran anti-rayonnement	35
C. Outils et fournitures nécessaires	9	B. Carénages fabriqués sur place	35
D. Inspection du foyer et des composants	9	1. Carénage supérieur ouvert	35
E. Exigences du système de foyer	9	2. Carénage de style boîte aux lettres	36
F. Démontage et installation du panneau d'accès inférieur	9	3. Carénage de style toiture	36
<b>3 Charpentes et dégagements</b>		<b>8 Finition</b>	
A. Dimensions/poids de l'appareil	10	A. Modèle	3 7
B. Dégagements	11	B. Terminez le mur	3 7
C. Construction du coffrage	12	1. Finition en pierre, en brique	3 7
D. Charpente du foyer	12	2. Finition en carrelage, granit, marbre	3 8
E. Sécuriser et mettre à niveau le foyer	13	C. Manteau de foyer et saillie du mur	3 8
F. Installation des divisions de sécurité supérieures	14	D. Finition du prolongement de l'âtre	39
G. Bandes en métal protectrices de l'âtre	1 4	E. Matériau d'étanchéité incombustible	40
H. Panneau de revêtement incombustible (fourni)	15	<b>9 Installation du foyer</b>	
I. Ensemble de prise d'air extérieur	15	A. Disposition des briques réfractaires	41
J. Ensemble Heat-Zone-WD-C (en option)	18	B. Positionnement des déflecteurs et de la laine céramique	42
<b>4 Câblage électrique</b>	<b>22</b>	C. Installer le fascia (partie avant)	4 2
<b>5 Exigences relatives aux cheminées et aux extrémités</b>		<b>10 Documents de référence</b>	
A. Exigences relatives à la cheminée	2 3	A. Composants de la cheminée	4 3
B. Dévoiements/conduits de reprise	2 4	B. Accessoires	4 7
		C. Diagrammes de dévoiement	48

## À L'ATTENTION DE L'INSTALLATEUR :

### Suivez cette liste de vérification d'une installation régulière

Cette liste de vérification d'une installation régulière doit être utilisée par l'installateur avec, et non au lieu, des instructions contenues dans ce manuel d'installation.

<b>Client :</b> _____	<b>Date d'installation :</b> _____	
<b>Lot/Adresse</b> _____	<b>Emplacement du foyer :</b> _____	
_____	<b>Installateur :</b> _____	
_____	<b>Numéro de téléphone du</b>	_____
<b>Modèle</b> C40-D	<b>concessionnaire/distributeur :</b>	_____
	<b>N° de série :</b>	_____

**AVERTISSEMENT! Risque d'incendie ou d'explosion! Ne pas installer le foyer selon ces instructions peut causer un incendie ou une explosion.**

<b>Installation de foyers, section 3 (page 10-21)</b>	<b>OUI</b>	<b>SI NON, POURQUOI?</b>
Il a été vérifié que le coffrage est isolé et scellé.	<input type="checkbox"/>	_____
Divisions de sécurité supérieures requises installées.	<input type="checkbox"/>	_____
Le panneau incombustible requis est installé.	<input type="checkbox"/>	_____
Les dégagements par rapport aux matériaux inflammables ont été vérifiés.	<input type="checkbox"/>	_____
Le foyer est à niveau et sécurisé.	<input type="checkbox"/>	_____
Décision prise quant à la taille/hauteur du prolongement de l'âtre.	<input type="checkbox"/>	_____
Ensemble de prise d'air extérieur installé.	<input type="checkbox"/>	_____
La HEAT-ZONE optionnelle a été installée par un technicien qualifié.	<input type="checkbox"/>	_____

<b>Cheminée, sections 5 et 6 (pages 23 à 34)</b>		
La configuration de la cheminée respecte les schémas.	<input type="checkbox"/>	_____
La cheminée est installée, bloquée et bien fixée en place avec le dégagement adéquat. Ensemble de prise d'air extérieur installé	<input type="checkbox"/>	_____
Les pare-feux sont installés.	<input type="checkbox"/>	_____
Des boucliers thermiques d'isolation du grenier sont installés.	<input type="checkbox"/>	_____
Le solin du toit est installé et scellé.	<input type="checkbox"/>	_____
Les extrémités sont installées et scellées.	<input type="checkbox"/>	_____

<b>Électricité - Section 4 (page 22)</b>		
Le câblage d'interrupteur correctement installé.	<input type="checkbox"/>	_____

<b>Finition – Section 7 (pages 35 à 38)</b>		
Les matériaux inflammables ne doivent pas être installés dans des zones incombustibles.	<input type="checkbox"/>	_____
La conformité à toutes les exigences de dégagement du manuel d'installation a été vérifiée.	<input type="checkbox"/>	_____
Les saillies du manteau de foyer et du mur respectent les exigences du manuel d'installation.	<input type="checkbox"/>	_____
Les bandes de protection et le prolongement de l'âtre sont installés selon les exigences du manuel.	<input type="checkbox"/>	_____

<b>Fireplace Setup Section 8 (page 39-40)</b>		
Tout le matériel d'emballage et de protection a été retiré.	<input type="checkbox"/>	_____
La brique réfractaire, le déflecteur et la laine céramique isolante ont été correctement installés.	<input type="checkbox"/>	_____
Facia et portes correctement installés.	<input type="checkbox"/>	_____
Le sac du manuel et son contenu ont été retirés de l'intérieur/dessous du foyer et sont confiés à la personne responsable de l'utilisation et du fonctionnement.	<input type="checkbox"/>	_____
Tout le matériel d'emballage a été retiré de l'intérieur et du dessous du foyer.	<input type="checkbox"/>	_____

**Hearth & Home Technologies recommande les étapes suivantes :**

- Photographiez l'installation et copiez la liste de vérification pour votre dossier.
- Que cette liste de vérification demeure visible en tout temps sur le foyer, jusqu'à ce que l'installation soit terminée.

**Commentaires :** Autres descriptions des problèmes, personne responsable (installateur/constructeur/autres gens du métier, etc.) et actions correctives requises :

\_\_\_\_\_

\_\_\_\_\_

Commentaires communiqués à la partie responsable \_\_\_\_\_ par \_\_\_\_\_ le \_\_\_\_\_

(Constructeur/entrepreneur (Installateur) (Date)  
général/)

Part # 4186-982 • Rev C • 3/25

# 1 Informations importantes et spécifiques au produit sur la sécurité

## A. Certification de sécurité des appareils

<b>Modèle :</b>	C40-D
<b>Laboratoire :</b>	Underwriter's Laboratories, Inc.
<b>Rapport n° :</b>	Projet 4789042842
<b>Type :</b>	Foyer au bois
<b>Normes :</b>	UL127-2011 et CAN/ULC-S610-2018 (A1998) et (UM) 84-HUD, Approuvé pour les maisons préfabriquées.

## B. Certification des émissions des appareils

<b>Modèle :</b>	C40-D
<b>Laboratoire :</b>	PFS TECO
<b>Rapport n° :</b>	24-321
<b>Normes :</b>	Méthode 28R de l'EPA, norme ASTM E2515, ASTM E2780 et CSA B415.1
<b>Disponible à l'adresse suivante :</b> <a href="http://www.fireplaces.com/shopping-tools/epa-certifications">www.fireplaces.com/shopping-tools/epa-certifications</a>	

## C. Caractéristiques techniques relatives aux BTU et aux performances

Émissions certifiées EPA :	1,7 g/h
*Efficacité testée PCI :	73%
**Efficacité testée PCS :	69%
***EPA, BTU émis :	20 900 BTU/h
****Pointe d'émission de BTU/heure :	81 000 BTU/h
Taille du conduit :	203 mm (8 po)
Taille de la boîte à feu :	0,08 m <sup>3</sup> (2,75 pi <sup>3</sup> )
Longueur recommandée des bûches :	559 mm (22 po)
Combustible	Bois de chauffage sec, taux d'humidité inférieur à 20 %
HHT :	Série SL300
DuraVent :	DuraPlus

\*Efficacité moyenne pondérée du PCI (pouvoir calorifique inférieur) calculée à partir de bois de test empilé et de données recueillies lors du test d'émissions de l'EPA. Le PCI présume que l'humidité est déjà à l'état de vapeur et qu'il n'y aura donc aucune perte d'énergie à vaporiser.

\*\*Efficacité moyenne pondérée PCS (pouvoir calorifique supérieur) utilisant du bois de test empilé et les données collectées pendant les tests d'émission de l'EPA. Le PCS comprend l'énergie requise pour vaporiser l'eau dans le combustible.

\*\*\* Puissance calorifique en BTU basée sur le PCS (pouvoir calorifique supérieur) et le taux de combustion issu des tests de l'EPA utilisant du bois de test empilé.

\*\*\*\*Maximum de BTU émis par l'appareil calculé en utilisant le taux de combustion maximal de la première heure à partir du résultat élevé du test EPA et le niveau en BTU du bois (8600) multiplié par l'efficacité.

**Les modèles C40-D sont certifiés conformes aux normes d'émissions de particules de 2020.**



Les appareils à bois C40-D sont certifiés par l'Agence américaine de protection de l'environnement (EPA) comme étant conformes aux normes d'émissions de particules de 2020 pour l'utilisation de bois de test empilé.

Cet appareil de chauffage à granulés nécessite des inspections et des réparations périodiques pour un fonctionnement adéquat. Ne pas utiliser cet appareil de chauffage au bois selon les directives du présent manuel contrevient aux réglementations fédérales.

## D. Approuvé pour les maisons mobiles

Cet appareil peut être installé dans les maisons mobiles, à l'exclusion de la chambre à coucher, à condition qu'une prise d'air extérieur ait été installée. La structure du sol et des parois de la maison mobile ne doit pas être affaiblie par l'installation du foyer. L'appareil doit être correctement fixé à la charpente de la maison mobile et équipé d'une conduite d'évacuation homologuée à double paroi.

## E. Spécifications de la porte vitrée

Cet appareil est équipé d'une porte vitrée en vitrocéramique de 5 mm d'épaisseur. N'utilisez que des vitres en vitrocéramique de 5 mm (0.2 po) pour remplacer une vitre endommagée. Veuillez contacter votre concessionnaire si vous devez remplacer la vitre.

**REMARQUE :** Cette installation doit être conforme aux codes locaux. En l'absence de codes locaux, vous devez vous conformer à la norme **UL127-2011, (UM) 84-HUD et NPFA211** aux États-Unis et aux **Codes d'installation CAN/ULC S610-2018 (A1998) et CAN/CSA-B365** au Canada.

### NE PAS :

- installer ou utiliser un foyer endommagé
- modifier le foyer
- ignorer les instructions d'installation de *Hearth & Home Technologies*.
- utiliser le foyer sans que tous les composants soient installés
- installer un foyer à gaz non raccordé
- installer des composants qui n'ont pas été approuvés par *Hearth & Home Technologies*
- installer des pièces ou composants qui ne sont pas homologués ou approuvés

Les installations, réglages, modifications, réparations ou maintenances incorrects peuvent provoquer des blessures et des dégâts matériels. Pour obtenir de l'aide ou des informations complémentaires, veuillez vous adresser à un installateur qualifié, à un centre de service après-vente ou à votre concessionnaire.

**AVERTISSEMENT! Risque d'incendie!** *Hearth & Home Technologies* décline toute responsabilité et annulera la garantie et la liste des prestations de service en cas de non-respect des conditions précitées.

*Hearth & Home Technologies* NE GARANTIRA PAS les appareils qui présentent des preuves de surchauffe. La preuve d'une surchauffe du foyer comprend, mais sans s'y limiter :

- Gauchissement de conduit d'air
- Arrêtors de brique réfractaire détériorés
- Déflecteur et autres composants intérieurs détériorés

## F. Matériaux incombustibles

Matériaux qui ne s'enflamment pas et ne brûlent pas, formés par une combinaison des éléments suivants :

- Acier
- Plâtre
- Brique
- Fer
- Béton
- Céramique
- Verre
- Ardoise

Matériaux rapportés comme ayant passé l'**ASTM E 136, méthode standard de détermination du comportement des métaux dans un four à tube vertical de 750°C.**

## G. Matériaux combustibles

Matériau composé de ou revêtu de l'un des matériaux suivants :

- Bois
- Papier compressé
- Fibres végétales
- Plastique
- Contreplaqué/OSB
- Panneaux de plâtre (cloison sèche)
- Isolation en mousse et mastics

Tout matériau qui peut s'enflammer ou brûler, à l'épreuve des flammes ou non, recouvert de plâtre ou non.

## H. Codes électriques

**AVIS :** Les connexions électriques et la mise à terre doivent de ce foyer doivent être en conformité avec les codes locaux ou, en leur absence, avec la norme **National Electric Code ANSI/NFPA 70-dernière édition** ou le **Code canadien de l'électricité, CSA C22.1.**

- Un circuit de 110 à 120 V CA destiné à ce produit doit être équipé d'un disjoncteur différentiel, conformément aux normes électriques en vigueur, lorsqu'il est installé dans des locaux humides.

**AVERTISSEMENT!** Les installations, réglages, modifications, réparations ou maintenances incorrects peuvent provoquer des blessures et des dommages matériels.

# 2 Prise en main

## A. Système de foyer typique

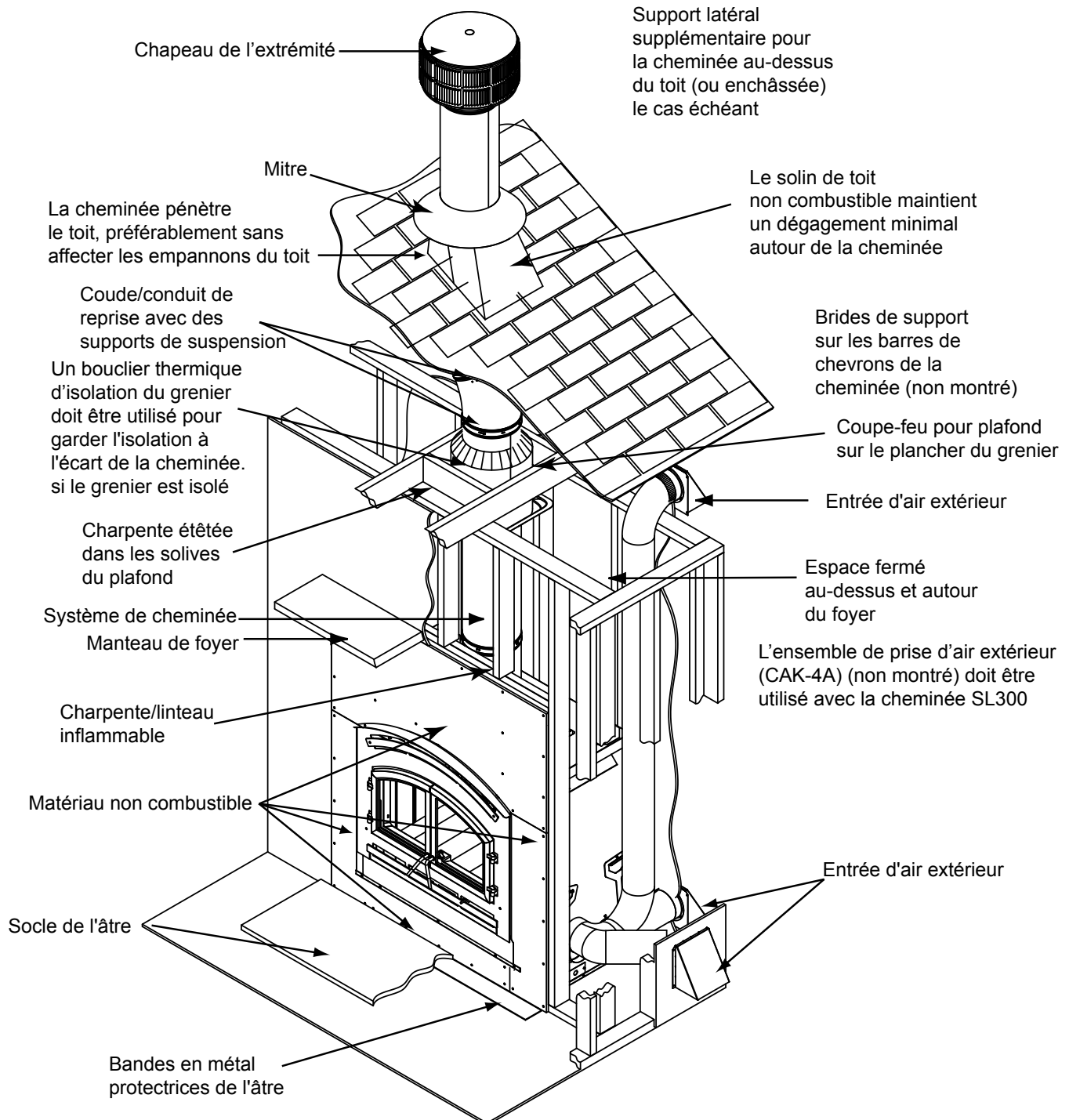


Figure 2.1 Système de foyer typique

## B. Considérations techniques et conseils d'installation

**AVIS :** Vérifiez les codes du bâtiment avant l'installation.

- L'installation DOIT être en conformité avec les codes et réglementations locaux, régionaux, provinciaux et nationaux.
- Consultez la société d'assurance, les responsables de construction, d'incendie ou les autorités compétentes pour les restrictions, l'inspection des installations et les permis.

### 1. Choisir les emplacements du foyer

On peut installer ce foyer comme séparation de pièce, le long d'un mur, dans un coin ou comme enchâssure extérieure. Voir la figure 2.2.

La performance du foyer peut être affectée, si on place le foyer dans un sous-sol, près de portes qui sont fréquemment ouvertes, des bouches d'extraction de chaleur, ou d'autres emplacements comportant un mouvement d'air important.

L'air extérieur peut être utilisé pour la combustion. Le modèle C40-D est équipé d'une prise d'air extérieur permettant d'alimenter le système en air de combustion provenant de l'extérieur de la maison, ainsi que d'un chapeau de l'extrémité d'air extérieur ; le conduit métallique est nécessaire mais n'est pas fourni. Ces facteurs devraient être examinés avant de choisir un emplacement.

**AVIS :** En plus des dimensions du coffrage, consulter les sections suivantes :

- Dégagements (section 3).

**AVIS :**

- Les illustrations et les photos reflètent des installations typiques et sont **UNIQUEMENT À DES FINS DE CONCEPTION**.
- Les illustrations/diagrammes ne sont pas à l'échelle.
- L'installation/l'apparence réelle varient selon les préférences individuelles.
- Hearth & Home Technologies se réserve le droit de modifier ses produits.

**AVIS :**

Un dégagement d'air minimal de 13 mm (1/2 po) à l'arrière et au minimum de 25 mm (1 po) sur les côtés de l'assemblage du foyer doit être respecté.

Les sections de cheminée, à n'importe quel niveau, nécessitent un dégagement d'air minimal de 51 mm (2 po), entre la charpente et les sections de cheminée.

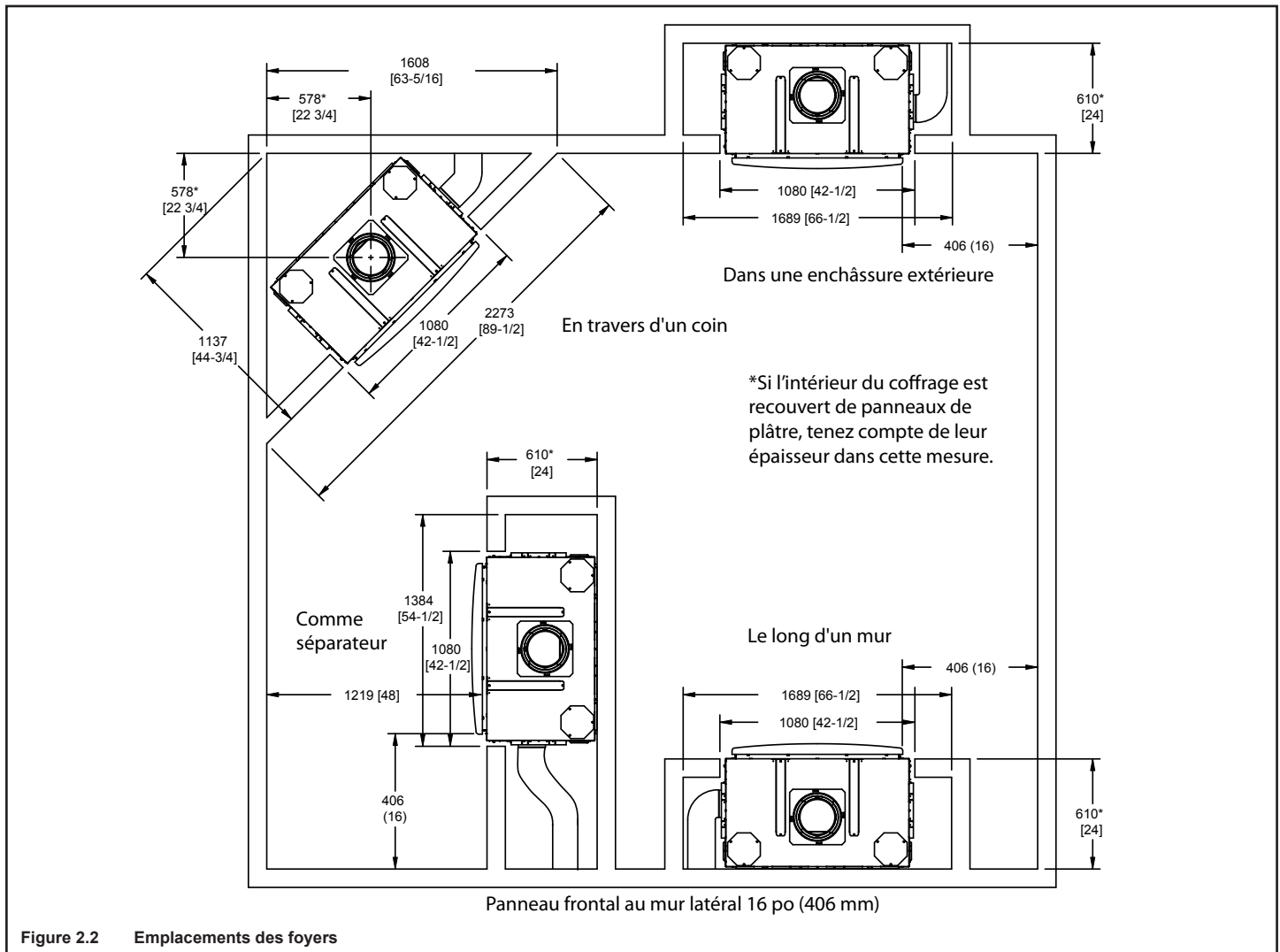
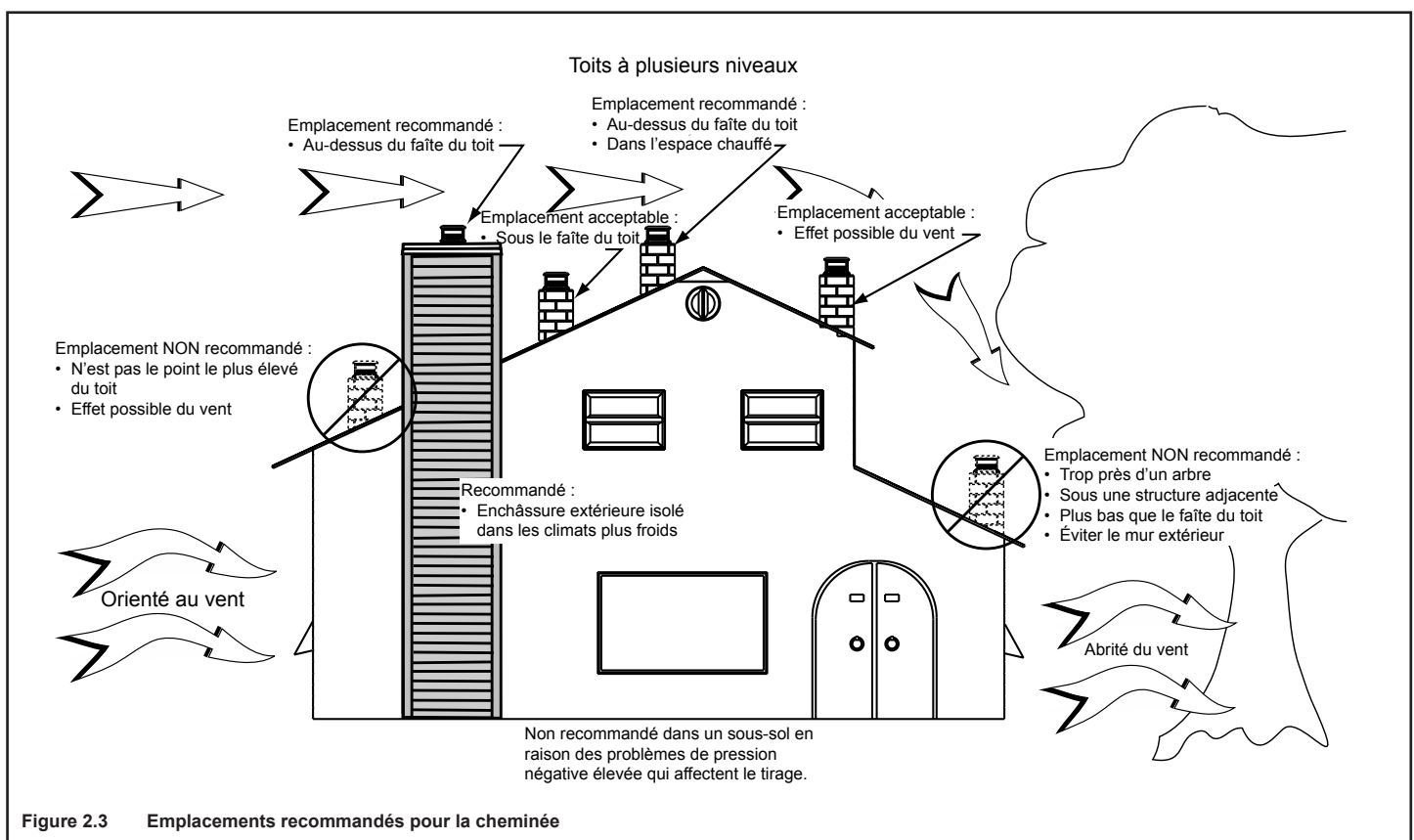


Figure 2.2 Emplacements des foyers

## 2. Localisation du foyer et de la cheminée

L'emplacement choisi pour le foyer et la cheminée aura une influence sur leurs performances.

- Installez dans la lame d'air chaud fermée par l'enveloppe du bâtiment. Cela permet d'améliorer le tirage, surtout pendant l'allumage et l'extinction du feu.
  - Doit traverser la partie la plus haute du toit. Cela minimise l'effet du vent.
  - Placez le chapeau de l'extrémité loin des arbres, structures adjacentes, lignes de toit irrégulières et autres obstacles.
  - Utilisez au minimum les dévoiements de cheminée.
  - Tenir compte de l'emplacement du foyer par rapport au sol et au plafond ainsi qu'aux solives du grenier.
  - Veuillez tenir compte des conditions pour l'extrémité énoncées à la section 5.
  - Installez l'ensemble de prise d'air extérieur et l'ensemble de prise d'air extérieur pour la cheminée en l'orientant face au vent dominant soufflant pendant la saison de chauffage.
- Veiller à ce que l'air extérieur soit adéquat pour tous les appareils à combustion et tous les équipements d'échappement.
  - Contrôler que la chaudière et les bouches de retour d'air de la climatisation ne sont pas situés à proximité immédiate du poêle.
  - Éviter d'installer le foyer près des portes, couloirs ou petits espaces isolés.
  - Les luminaires encastrés doivent être de type « boîtier étanche ».
  - Les trappes de grenier sont dépouillées ou scellées par les intempéries.
  - Les joints d'assemblage et des armoires de traitement d'air, installés dans le grenier doivent être recouverts ou étanchéifiées.



## C. Outils et fournitures nécessaires

Avant de commencer l'installation, s'assurer que les outils et fournitures suivants sont disponibles.

Une scie alternative	Matériaux de charpente
Des pinces	Divers vis et clous
Marteau	Gants
Un tournevis à tête cruciforme	Une équerre de charpentier
Un tournevis à tête plate	Une perceuse électrique et des mèches
Un fil à plomb	Des lunettes de sécurité
Un niveau	Ruban à mesurer
Vis autotaraudeuses de 12,7 mm (1/2 po)- 19,1 mm (3/4 po) de long, n° 6 ou 8.	
Mastic silicone incombustible résistant à 300 °C	

## D. Inspection du foyer et des composants

**AVERTISSEMENT! Risque de feu et d'asphyxie! Les pièces endommagées risquent de compromettre le fonctionnement sécuritaire du foyer. NE PAS installer de composant endommagé, incomplet ou de substitution.**

- Retirez le foyer et ses composants de l'emballage et inspectez pour tout dommage.
- Les éléments du système de cheminée et les autres accessoires sont expédiés séparément.
- Informez votre concessionnaire si des pièces ont été endommagées pendant l'expédition.

## E. Exigences du système de foyer

Les exigences du système du foyer Heatilator sont les suivantes :

- Foyer
  - Brique réfractaire (fournie avec le foyer)
  - Porte (fournie avec le foyer)
  - Matériau de revêtement incombustible (fourni avec le foyer)
  - Prolongement de l'âtre
  - Bandes métalliques pour l'âtre (fournies avec le foyer)
- Système de prise d'air extérieur (capot et bague compris avec le foyer)
- Fascia
- Système de cheminée
  - Ensemble d'air de cheminée CAK4A (compris avec le foyer, nécessaire avec la cheminée de série SL300)
  - Bouclier thermique d'isolation du grenier (inclus avec le foyer)
  - Chapeau de l'extrémité de cheminée
- Matériau de finition incombustible
- Ventilateurs (fournis avec le foyer)

Les composants facultatifs comprennent :

- BARRE DE LINTEAU - HHT - Ensemble de barres de linteau
- Ensemble Heat-Zone-WD-C
- OA-RD-6 - Adaptateur de dévoiement d'air extérieur
- Mesh-HHT-C - Firescreen

## F. Démontage et installation du panneau d'accès inférieur

Le panneau d'accès inférieur est fixé au foyer uniquement pour faciliter le transport.

1. Tout en maintenant le panneau d'accès, retirez les vis situées à chaque extrémité. Voir la figure 2.4.
2. Retirez les deux (2) supports d'expédition et jetez-les. Voir la figure 2.5.
3. Accrochez le panneau d'accès inférieur sur le foyer de manière à ce qu'il repose sur les broches à chaque extrémité.

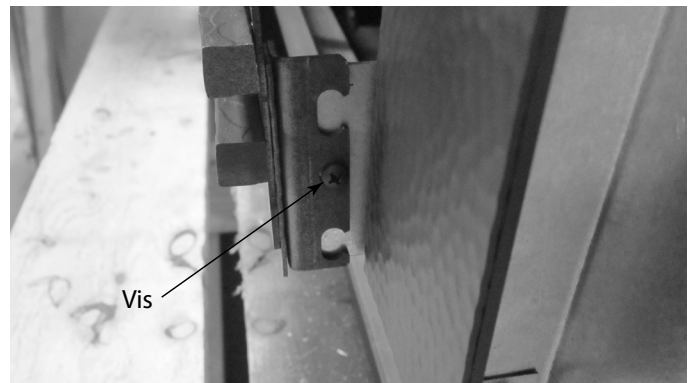


Figure 2.4 Retirer les vis



Figure 2.5 Retirer les supports d'expédition

# 3 Charpente et dégagements

## A. Dimensions/poids de l'appareil

Tableau du poids de l'appareil

Modèle	Livres
C40-D	605

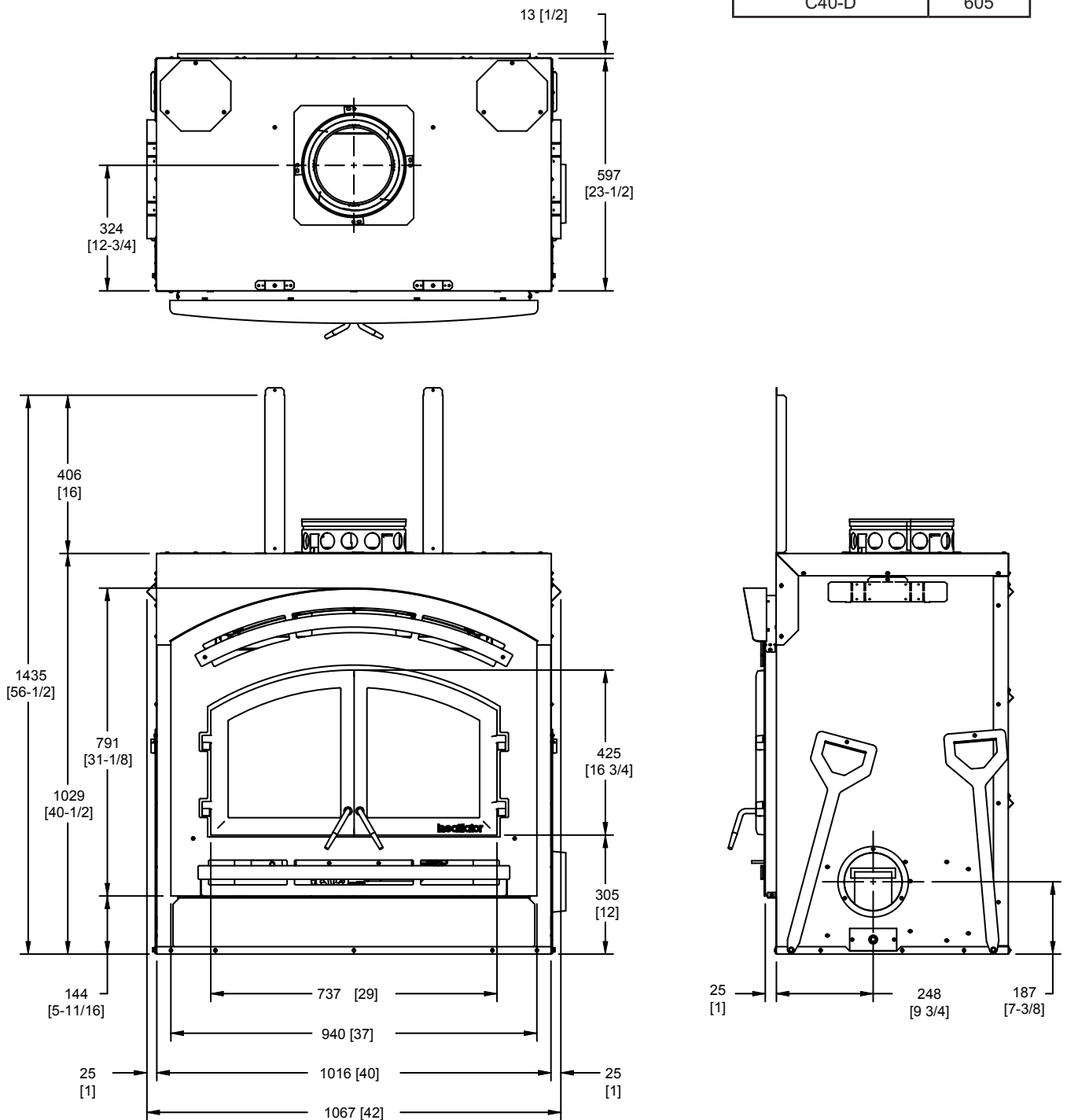
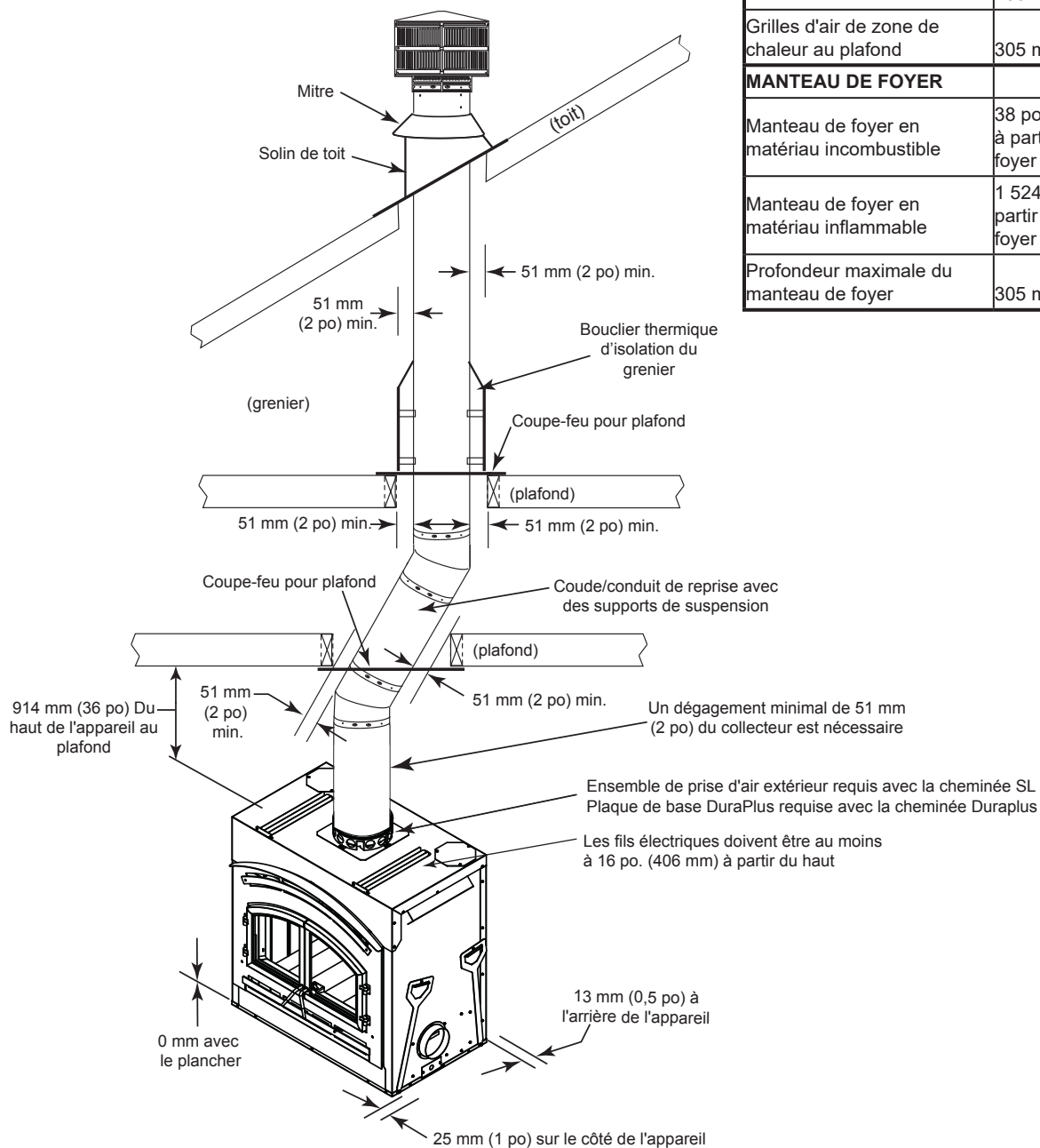


Figure 3.1 Dimensions de l'appareil

## B. Dégagements

### AVERTISSEMENT! Risque d'incendie!

Respectez tous les dégagements minimaux spécifiés dans ce manuel pour les matériaux combustibles, comme précisé à la figure 3.2. **NE PAS** garnir les espaces vides de matériaux isolants ou autres. Les matériaux de charpente ou de finition utilisés sur la façade du foyer ou devant celle-ci, à une distance inférieure aux distances minimales homologuées, doivent être entièrement constitués de matériaux incombustibles (par exemple, montants en acier, panneaux de béton, etc.). Le non-respect de ces consignes peut déclencher un incendie.



À L'INTÉRIEUR D'UNE ZONE FERMÉE	
Foyer au mur arrière	13 mm (1/2 po)
Foyer au mur latéral	25 mm (1 po)
Gaines du conduit à la charpente	0 mm (0 po)
Du haut du foyer jusqu'au linteau	406 mm (16 po)
Ouverture de la porte au mur latéral	579 mm (22-3/4 po)
SURFACES EXPOSÉES	
Panneau frontal au mur latéral	406 mm (16 po)
Grilles d'air de zone de chaleur au plafond	305 mm (12 po)
MANTEAU DE FOYER	
Manteau de foyer en matériau incombustible	38 pouces (965 mm) à partir de la base du foyer
Manteau de foyer en matériau inflammable	1 524 mm (60 po) à partir de la base du foyer
Profondeur maximale du manteau de foyer	305 mm (12 po)

Figure 3.2 Dégagements par rapport aux matériaux inflammables

## C. Construction du coffrage

**AVERTISSEMENT! Risque d'incendie! NE PAS sceller la zone entre l'ouverture du pare-feu et le conduit de cheminée, sauf où ils pénètrent dans le grenier ou quittent l'enveloppe d'air chaud de la maison (utilisez un produit de calfeutrage résistant à 600° F).**

**AVERTISSEMENT! Risque d'incendie! La distance entre la cheminée et l'isolant ou les autres matériaux proches doit être au minimum de 51 mm (2 po)**

Un coffrage est une structure verticale semblable à une boîte qui entoure le foyer et/ou les conduits d'évacuation. Les cheminées verticales qui longent l'extérieur d'un bâtiment doivent être installées à l'intérieur du coffrage. Voir la figure 3.4.

La construction du coffrage dépend du type de bâtiment. Les codes de construction locaux DOIVENT être respectés.

Hearth & Home Technologies recommande :

- Les surfaces intérieures doivent être recouvertes de cloisons sèches et collées (ou traitées selon une méthode équivalente) afin d'assurer une étanchéité à l'air optimale au niveau du faux plafond.
- Dans les climats froids, les parois du coffrage doivent être isolées jusqu'au niveau du faux plafond, comme indiqué sur la figure 3.3. Cela aidera à diminuer les pertes de chaleur de la maison autour du foyer.
- Les orifices et les autres ouvertures doivent être colmatés avec du produit de calfeutrage résistant à une haute température ou bouchés avec un isolant en fibre de verre non recouvert.

### • Conditions requises pour la construction du coffrage :

- Il convient d'installer un pare-feu et un bouclier thermique d'isolation du grenier au niveau du faux plafond.
  - Le coffrage doit être immobilisé pour éviter la pénétration de l'isolation soufflée ou d'autres matériaux inflammables pouvant entrer en contact avec le foyer ou la cheminée.
  - Le dessus du coffrage doit être fait d'un matériau incombustible.
- Le coffrage est construit en utilisant des matériaux de charpente à peu près les mêmes que les murs de votre maison. Une gamme de matériaux de revêtement peut être utilisée, y compris la brique, la pierre, le placage de brique ou des matériaux traditionnels de revêtement.
  - Lors de la construction du coffrage, plusieurs facteurs doivent être pris en compte :
    - Maintenir un écart de 51 mm (2 po) autour de la cheminée.
    - Le dessus du coffrage doit être fait d'un matériau incombustible.
    - Dans les climats froids, une entretoise pare-feu et un bouclier thermique d'isolation du grenier doivent être installés dans un faux plafond isolé à la hauteur de 2438 mm (8 pi) au-dessus de l'ensemble du foyer. Cela diminue les pertes de chaleur dans le coffrage.
    - Dans les régions froides, les parois du coffrage doivent être isolées jusqu'au niveau du faux plafond, illustré à la figure 3.4. Cela aidera à diminuer les pertes de chaleur de la maison autour du foyer.

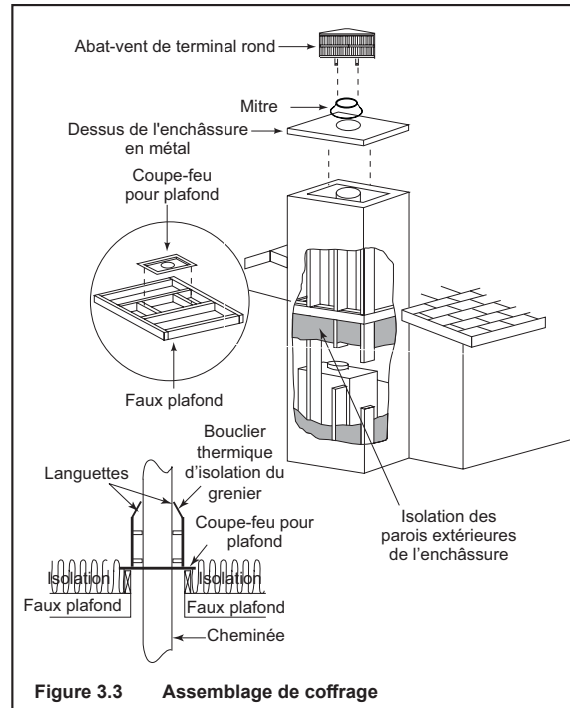


Figure 3.3 Assemblage de coffrage

Trois exemples d'applications de coffrage sont présentés à la figure 3.4.

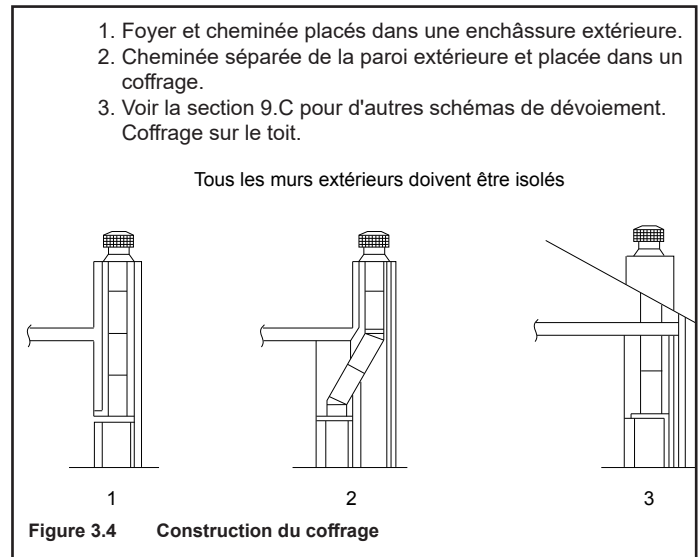


Figure 3.4 Construction du coffrage

## D. Charpente du foyer

**AVERTISSEMENT! Risque d'incendie! Respectez les dégagements minimums spécifiés.**

- Un dégagement d'au moins 13 mm (1/2 po) doit être maintenu à l'arrière et de 25 mm (1 po) de chaque côté de l'ensemble du foyer.
- Les sections de cheminée, quel que soit le niveau, nécessitent un dégagement minimal d'une hauteur de 51 mm (2 po) entre l'encadrement et la section de la cheminée.

**AVERTISSEMENT! Risque d'incendie! Respectez tous les dégagements minimaux spécifiés dans ce manuel pour les matériaux combustibles. NE PAS garnir les espaces vides de matériaux isolants ou autres.**

**AVIS :** La conception du prolongement de l'âtre doit être déterminée avant l'installation du foyer.

Si le foyer est posé à même le sol, la hauteur maximale d'un âtre surélevé (construit en matériau incombustible) est de 147 mm (5 3/4 po). Si l'on préfère un âtre surélevé, le foyer doit être installé sur une plate-forme.

**AVIS :** Le câblage des ventilateurs doit être effectué avant de finir l'enceinte encadrée. Si vous utilisez l'ensemble Heat-Zone-WD-C, celui-ci doit également être installé avant que l'enceinte ne soit entièrement montée.

### Des divisions de sécurité sont fixées au foyer.

**REMARQUE :** Avant d'encadrer le coffrage, réfléchissez à l'endroit et à la manière dont la cheminée va passer. S'il existe des obstacles qui pourraient gêner, il peut être nécessaire de rendre le coffrage plus grand pour permettre l'utilisation de déviements. Consultez le tableau des déviements à la page 24.

L'appareil peut être installé de manière à ce que ses divisions de sécurité soient en contact avec des murs ou une charpente inflammables, mais NE REMPLISSEZ PAS l'espace entre le foyer et le mur avec de l'isolant ou d'autres matériaux.

La figure 3.5 présente une charpente type (réalisée avec des poutres de 2 x 4) pour un foyer, en supposant que des matériaux inflammables soient utilisés. Tous les dégagements par rapport aux matériaux combustibles autour du foyer doivent être respectés. Voir la figure 3.2. (Aucune niche au-dessus du foyer.)

La profondeur finale de la cavité ne doit pas être inférieure à 610 mm (24 po), mesurée entre la face arrière finie et la face extérieure de la charpente de la paroi avant. La charpente doit se prolonger en droite ligne jusqu'au plafond.

**ATTENTION! Risque de coupures/d'écorchures. Porter des gants et des lunettes de sécurité pendant l'installation. Les bords des tôles d'acier sont tranchants.**

**REMARQUE :** Avant d'encadrer le coffrage, réfléchissez à l'endroit et à la manière dont la cheminée va passer. S'il y a des obstacles qui peuvent gêner, il peut être nécessaire d'agrandir le coffrage pour permettre l'utilisation des déviements. Si nécessaire, consultez le tableau des déviements à la page 24.

### E. Sécuriser et mettre à niveau le foyer

Le foyer peut être placé soit sur une surface plane continue inflammable ou non combustible. Suivez les instructions pour la charpente à la rubrique 3. Mettre le foyer en place. Un dégagement d'air minimal de 12,5 mm (1/2 po) à l'arrière et au minimum de 25 mm (1 po) sur les côtés du foyer doit être respecté.

Le foyer devrait être placé pour que la face du matériau non combustible sur le foyer arrive à égalité avec la face de la cloison sèche sur les murs. Voir la figure 3.6.

Mettez le foyer à niveau et calez, le cas échéant. Fixez le foyer (en utilisant les supports de fixation de la palette situés de chaque côté du foyer) au sol inférieur.

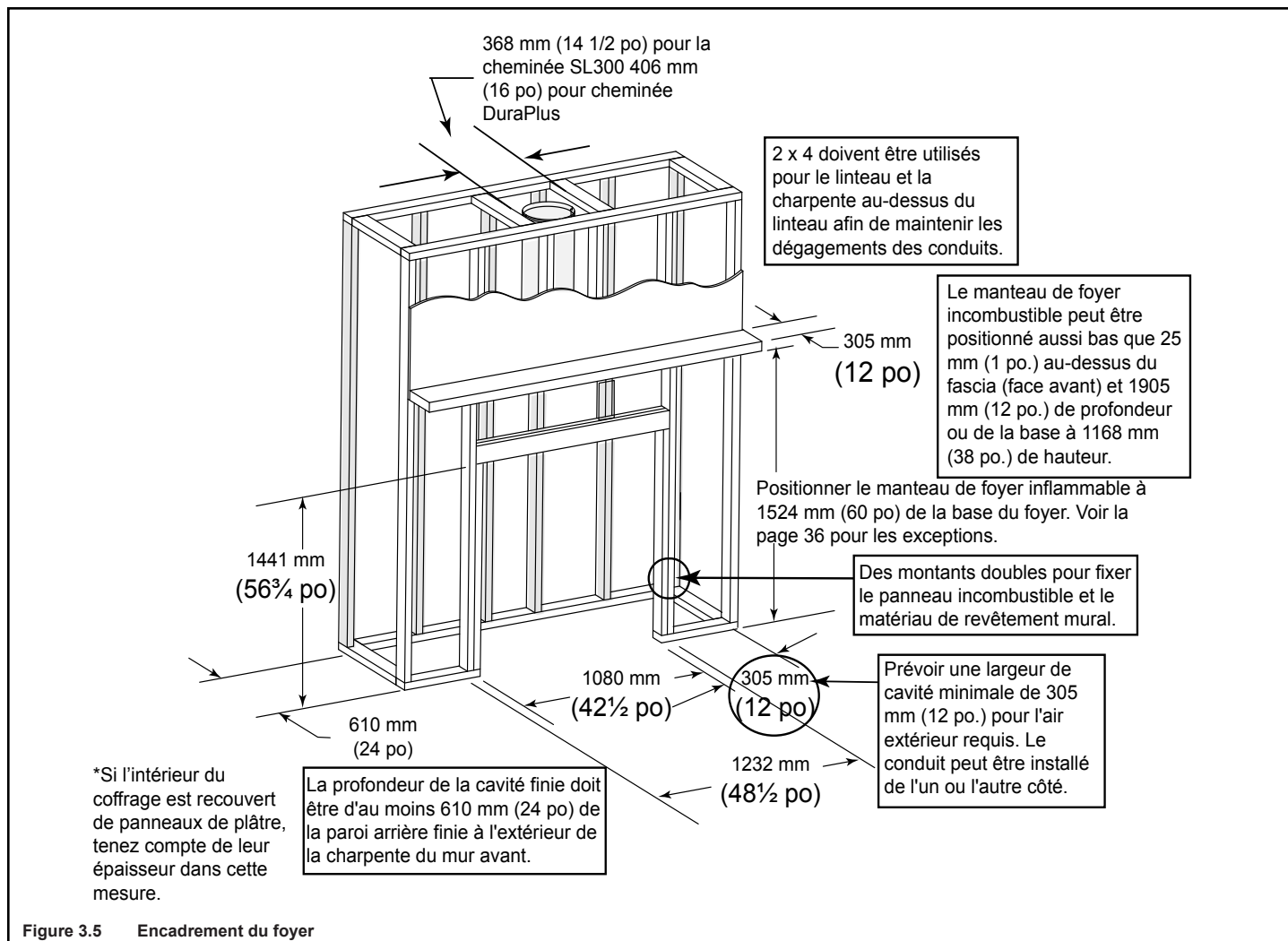


Figure 3.5 Encadrement du foyer

**AVERTISSEMENT! Risque d'incendie! Empêcher tout contact avec l'isolation pouvant s'être détachée.**

- **NE PAS** placer le foyer contre les barrières de vapeur ou une isolation restée exposée
- Sécuriser l'isolation et les pare-vapeur.
- Prévoir des dégagements d'air minimums sur les côtés et à l'arrière de l'ensemble du foyer, comme indiqué dans la section 3.

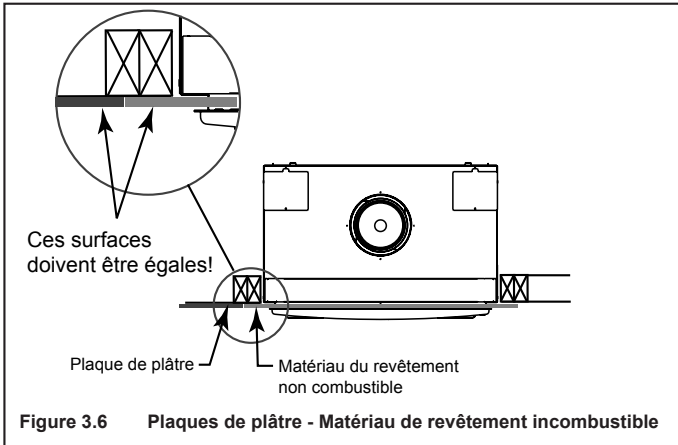


Figure 3.6 Plaques de plâtre - Matériau de revêtement incombustible

### F. Installation des divisions de sécurité supérieures

Retirez les divisions de sécurité avant supérieures situées sur le dessus du foyer. Voir la figure 3.7. Vissez les divisions de sécurité sur le foyer comme indiqué sur la figure 3.8. Le haut des divisions de sécurité sera vissé au linteau.

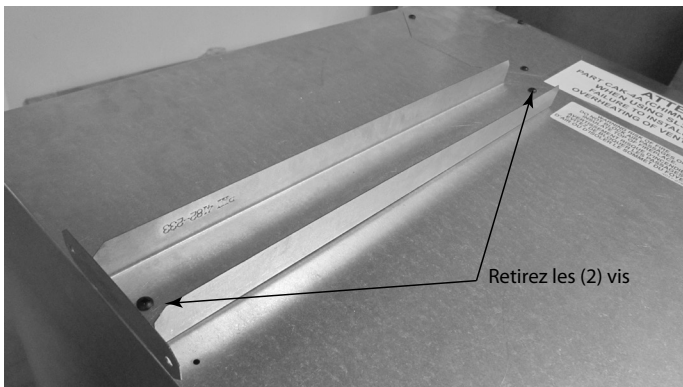


Figure 3.7 Retirer les divisions de sécurité

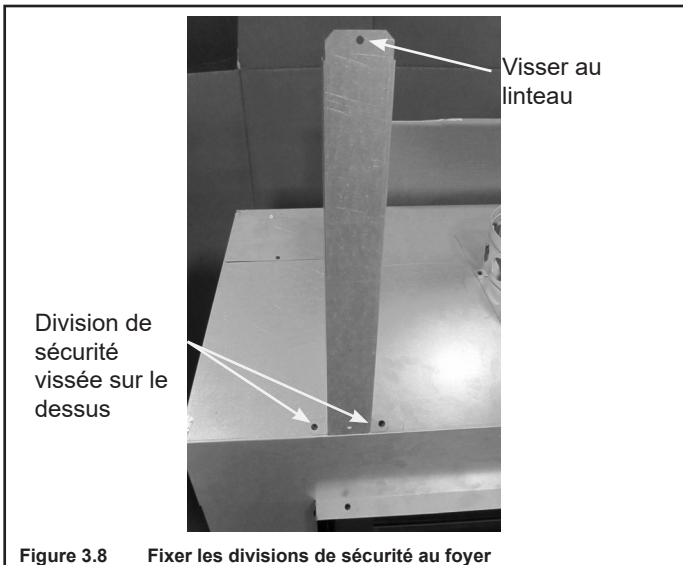


Figure 3.8 Fixer les divisions de sécurité au foyer

### G. Bandes en métal protectrices de l'âtre

**AVERTISSEMENT! Risque d'incendie! Des températures élevées, des étincelles, des braises ou d'autres matériaux enflammés tombant du foyer peuvent mettre feu au plancher ou aux surfaces inflammables cachées.**

- Des bandes métalliques de protection de l'âtre DOIVENT être posées sur les surfaces inflammables.
- Les prolongements de l'âtre DOIVENT être installés exactement comme spécifié.
- Trouvez les deux bandes en métal protectrices de l'âtre, qui mesurent environ 660 x 102 mm (660 x 102 mm) et sont comprises avec le foyer.
- Glissez chaque bande en métal à 51 mm (2 po) sous le bord frontal du foyer.
- Les bandes se chevauchent au milieu de l'ouverture d'évacuation s'ouvrant de 25 mm (1 po) minimum.
- Les bandes en métal doivent se prolonger au-delà des côtés avant et latéraux, de l'ouverture du foyer, d'au moins 51 mm (2 po). Voir la figure 3.9.
- Protégez la partie avant d'une plate-forme surélevée au-dessus du prolongement de l'âtre à l'aide de bandes métalliques (non fournies avec le foyer), comme indiqué sur la figure 3.10. Voir la section 7 f pour les instructions relatives à la prolongement de l'âtre.
- **NE RECOUVREZ PAS** les bandes métalliques avec des matériaux inflammables. Des étincelles ou des braises peuvent mettre feu au plancher.

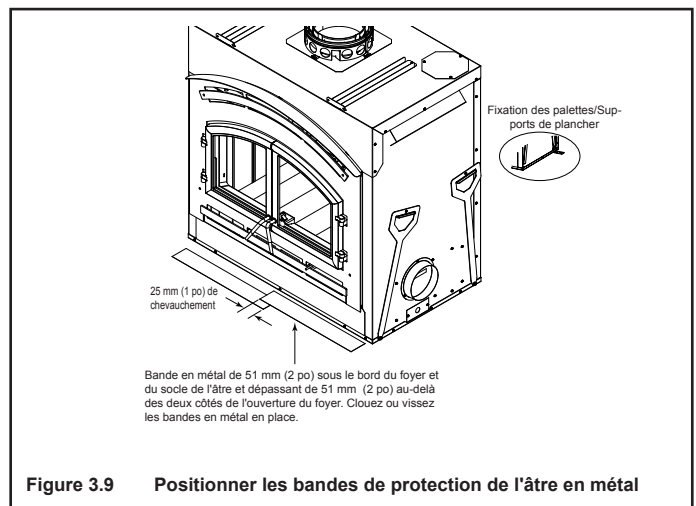


Figure 3.9 Positionner les bandes de protection de l'âtre en métal

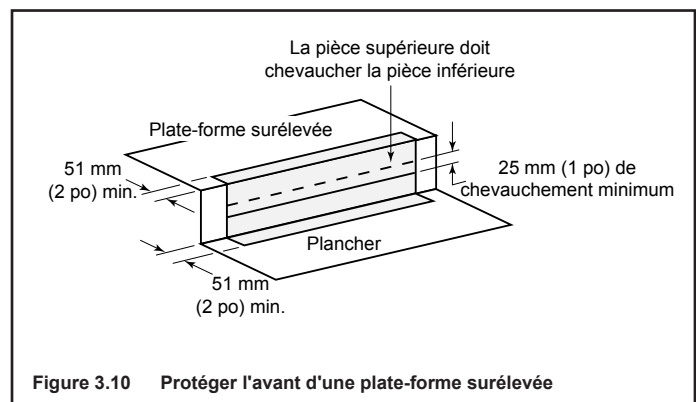


Figure 3.10 Protéger l'avant d'une plate-forme surélevée

## H. Panneau de revêtement incombustible (fourni)

### AVERTISSEMENT! Risque d'incendie!

Suivre attentivement ces instructions.

Les matériaux de revêtement doivent être installés correctement pour éviter les risques d'incendie.

Aucun matériau ne peut être remplacé sans l'autorisation de Hearth & Home Technologies.

**OUTILS NÉCESSAIRES :** Perceuse électrique avec embout cruciforme N° 2 ; pistolet à calfeutrer.

Seuls des matériaux non combustibles (fournis avec le foyer) peuvent être utilisés pour recouvrir l'avant en métal du foyer.

**REMARQUE :** Tous les panneaux sont pré-perçés pour vous faciliter la tâche. Les panneaux **DOIVENT** être fixés dans l'ordre suivant : le bas, les côtés, puis le haut, côté rouge peint vers l'extérieur. Une étiquette volante doit être fixée sur chacun des panneaux supérieur et inférieur. Laissez-les fixées pour référence concernant l'opération finale.

- Fixez le panneau inférieur au fond du foyer extérieur avec les vis fournies, en veillant à ce que le panneau soit centré. **NE PAS retirer les étiquettes volantes**. Fixez les pièces latérales à la coque extérieure et aux éléments de charpente. Voir la figure 3.11.
- Centrez et fixez la planche supérieure à la coque extérieure et aux éléments de charpente. **NE PAS retirer les étiquettes volantes**.

**AVIS :** Une partie du matériau de revêtement d'environ 3 mm (1/8 po.) peut rester visible une fois les matériaux de finition posés. Cette partie de 3 mm (1/8 po.) doit être peinte, sinon le rouge sera visible.

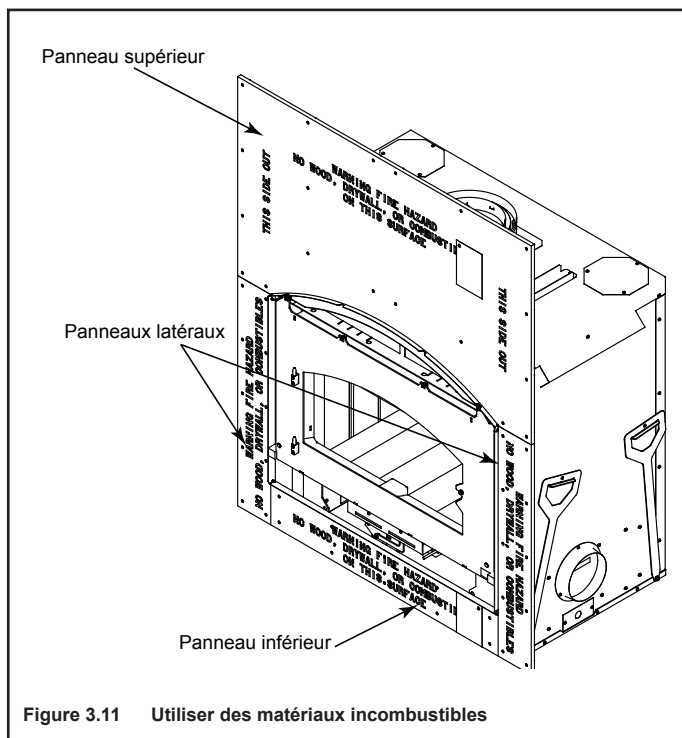


Figure 3.11 Utiliser des matériaux incombustibles

## I. Ensemble de prise d'air extérieur

L'ensemble de prise d'air extérieur peut être utilisé pour la combustion. Hearth & Home Technologies vous recommande d'utiliser la longueur de conduit la plus courte et d'installer un piège en P (voir la figure 3.18) pour optimiser les performances de l'ensemble d'air extérieur d'une longueur maximale de 12,2 m (40 pi.). Placez le raccord de l'ensemble d'air extérieur de façon à ce que la neige, les feuilles, etc. ne puissent pas boucher l'entrée d'air. Dans certaines installations, le conduit d'air peut devoir courir à la verticale. Dans une telle installation, une différence de hauteur entre la section supérieure de la cheminée et le raccord de l'ensemble d'air de combustion extérieur doit être de 914 mm (3 pi.).

Reportez-vous aux figures 3.19 et 3.20 pour placer le raccord de prise d'air extérieur.

**REMARQUE :** La section transversale minimale du capot d'entrée est de 113 cm<sup>2</sup> (17,5 po<sup>2</sup>).

L'ensemble de prise d'air extérieur est installé d'origine sur le côté droit du foyer, mais il peut être déplacé de l'autre côté en suivant les étapes suivantes :

- Retirez la bague d'air extérieur (figure 3.12) et le couvercle d'air extérieur (figure 3.13).
- Installez le couvercle à droite et la bague à gauche.
- Ouvrez et retirez le panneau d'accès inférieur.
- Dévissez les deux (2) vis extérieures (Figure 3.16) afin de pouvoir retirer le boîtier d'admission d'air extérieur.
- Retirez le boîtier d'admission d'air extérieur en le tirant tout droit vers l'extérieur. Voir la figure 3.17.
- Sur le côté gauche, retirez les deux (2) vis du couvercle. Voir la figure 3.14.
- Installez le couvercle sur le côté droit, à l'emplacement de l'ancien boîtier d'admission d'air extérieur, puis insérez ce dernier dans l'ouverture située sur le côté gauche, à l'emplacement du couvercle.

- Coupez un trou de 165 mm (6-1/2 po) dans le mur extérieur pour loger le conduit d'air.
- Utiliser 152 mm (152 mm) de conduit rigide ou flexible UL181 Classe 1 ou Classe 0 (non fourni) pour raccorder directement l'air extérieur à la prise d'air du foyer. Isolez le conduit pour empêcher la condensation du gel. Voir la figure 3.18.
- Il n'est pas nécessaire d'isoler le conduit, mais cela permettra d'éviter la formation de condensation due au gel.
- Utilisez le capot de prise d'air extérieur fourni.
- Utilisez de la silicone pour créer un joint étanche entre le mur et le conduit et empêcher l'infiltration d'humidité et les fuites d'air.
- Utilisez de la silicone pour créer un joint étanche entre le mur et le capot de prise d'air et empêcher l'infiltration d'air.

**ATTENTION! Danger d'incendie ou d'asphyxie! N'ASPIREZ PAS l'air de combustion présent dans une cavité du mur, du sol ou du plafond, ou dans un espace clos tel qu'un grenier ou garage.**

- NE PAS installer le raccord de la prise d'air extérieur près des débouchés des conduits d'évacuation des gaz ou des cheminées. Des fumées ou odeurs pourraient être aspirées dans la pièce à travers le foyer.**
- Placez le raccord de la prise d'air extérieur à un endroit qui ne peut pas être bloqué par des feuilles, la neige/glace ou d'autres débris. Si elle est obstruée, le débit d'air de combustion risque d'être insuffisant.

**ATTENTION! Risque de coupures/d'écorchures. Porter des gants et des lunettes de sécurité pendant l'installation. Les bords des tôles d'acier sont tranchants.**

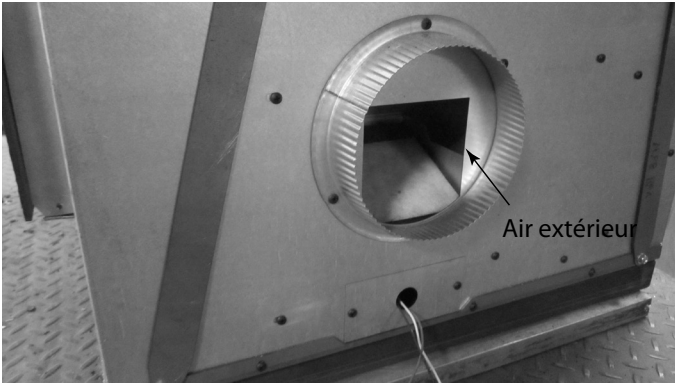


Figure 3.12 Côté droit

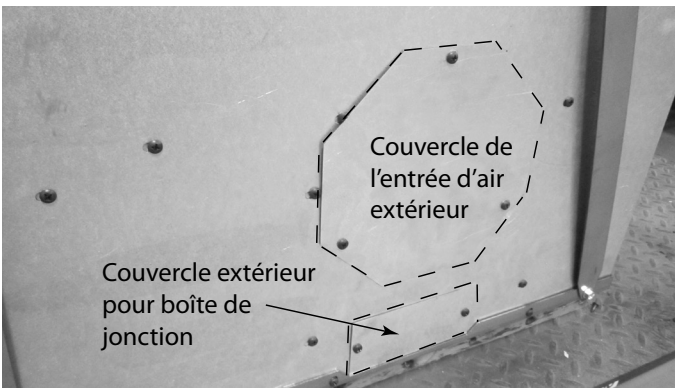


Figure 3.13 Côté gauche

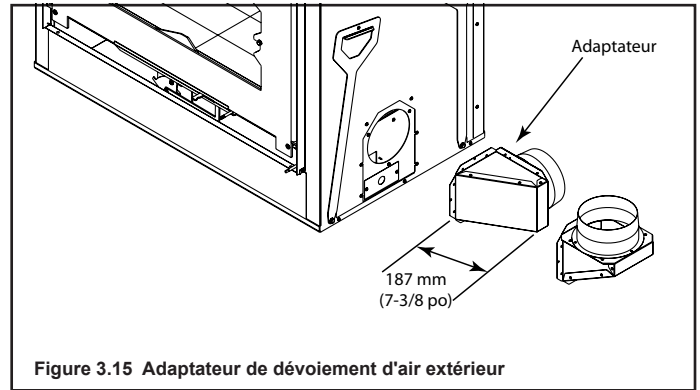


Figure 3.15 Adaptateur de dévoiement d'air extérieur

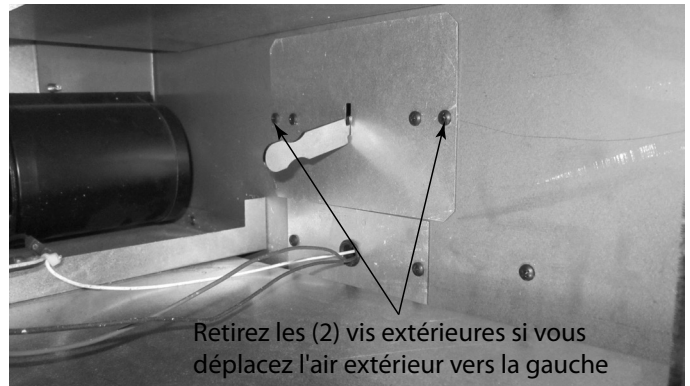


Figure 3.16 La poignée d'air extérieur est représentée sur le côté droit



Figure 3.17 Boîte d'air extérieur

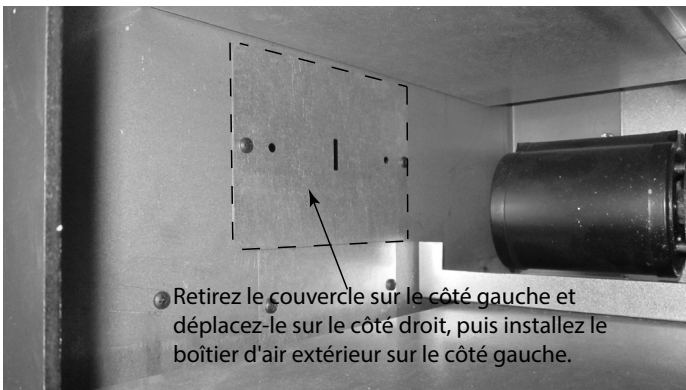


Figure 3.14 Retrait du couvercle (côté gauche)

REMARQUE : Un adaptateur de dévoiement d'air extérieur (OA-RD-6) est disponible si nécessaire. Voir la figure 3.15.

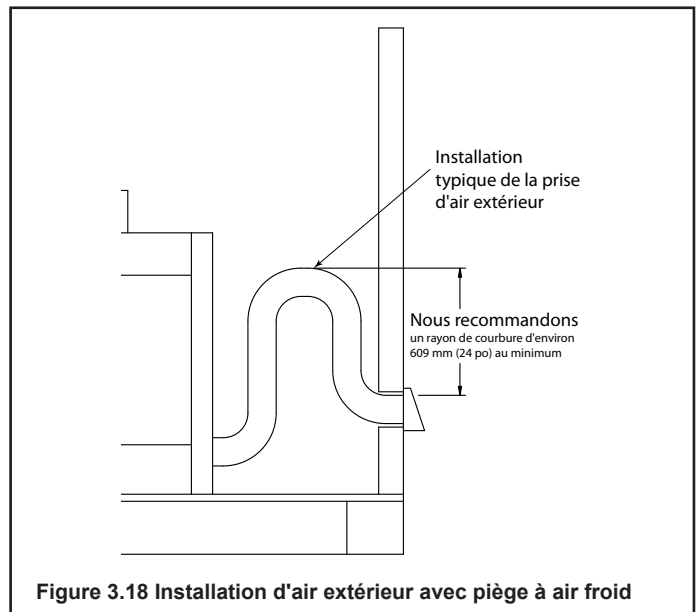


Figure 3.18 Installation d'air extérieur avec piège à air froid

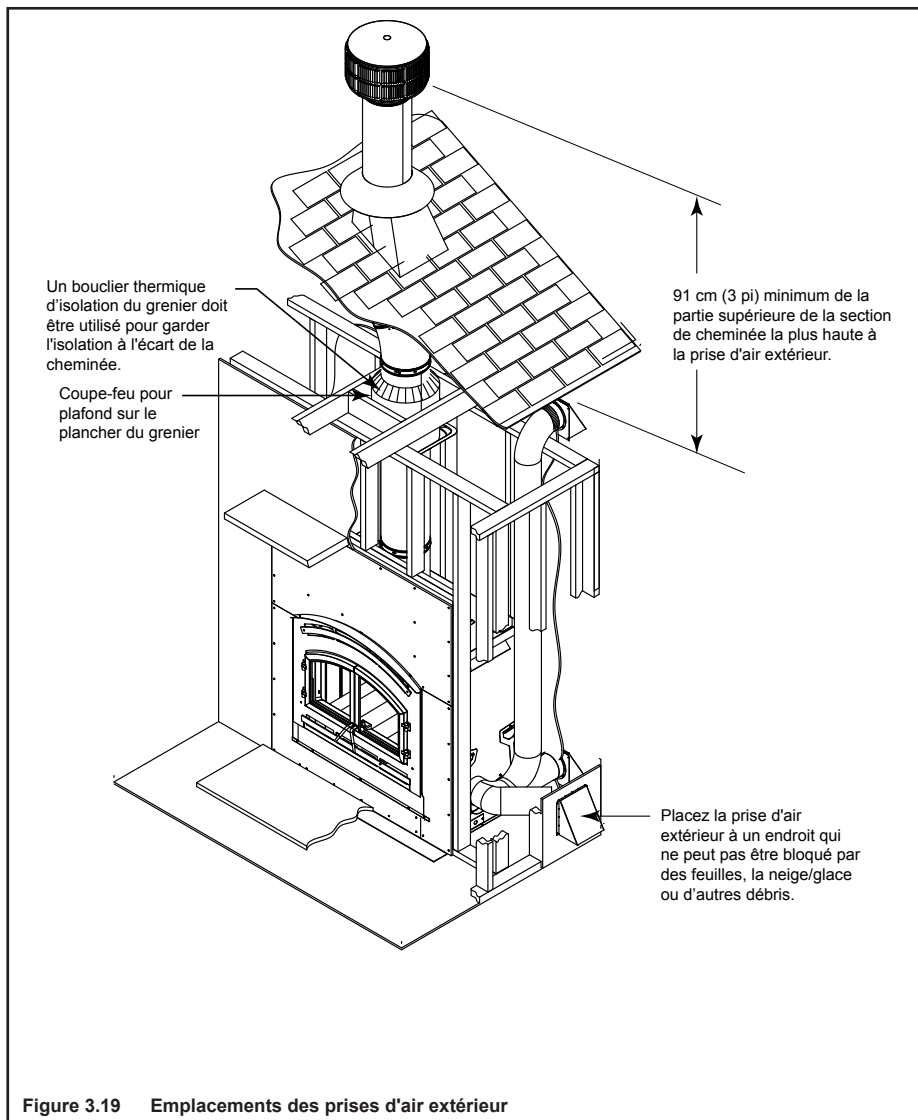


Figure 3.19 Emplacements des prises d'air extérieur

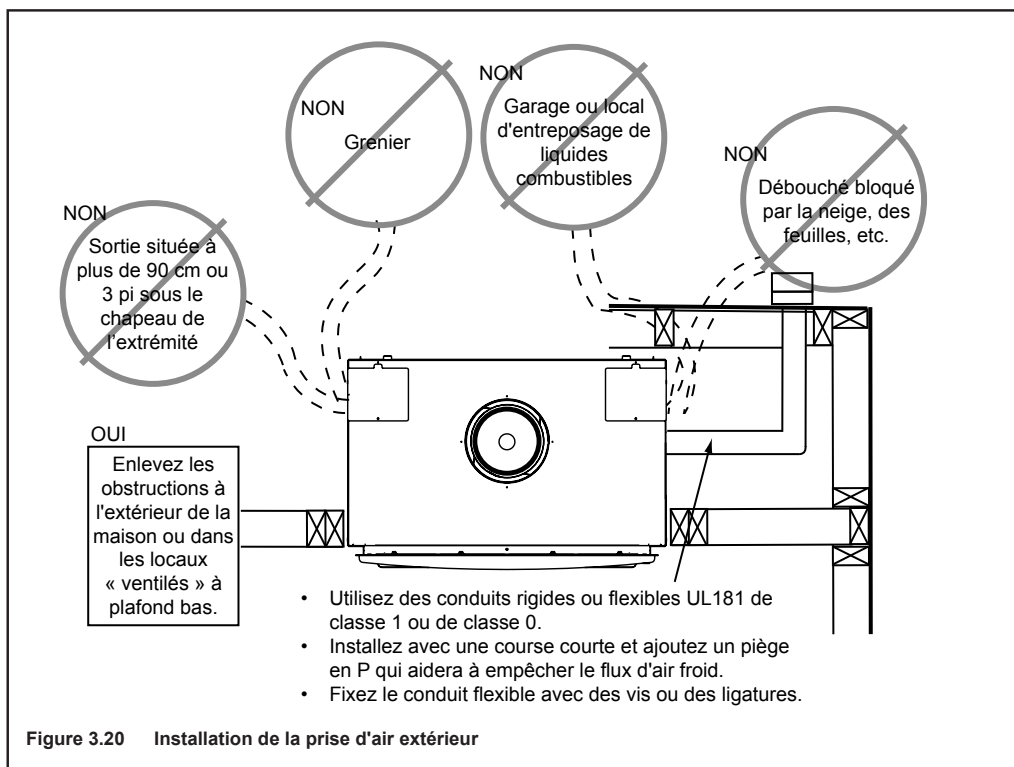


Figure 3.20 Installation de la prise d'air extérieur

## J. Ensemble Heat-Zone-WD-C (en option)

L'ensemble accessoire Heat-Zone-WD-C transporte l'air chaud du foyer à travers le ou les conduits d'air à des emplacements distants dans la même pièce, ou d'autres pièces du bâtiment. Vous pouvez installer 1 ou 2 ensembles Heat-Zone-WD-C sur le foyer. L'installation de cet ensemble **DOIT** être effectuée par un technicien qualifié. Si une pièce manque ou est endommagée, contactez votre distributeur avant de commencer l'installation. **NE PAS** installer un ensemble dont les composants sont endommagés.

Cet ensemble est testé et sécuritaire, lorsqu'il est installé conformément aux instructions de ce manuel. C'est votre responsabilité de lire toutes les instructions avant de commencer l'installation et de suivre attentivement ces instructions pendant les installations.

L'ensemble Heat-Zone-WD-C a été soigneusement conçu et doit être installé strictement conformément aux instructions. Toute modification apportée à l'un de ces composants annulera la garantie et pourrait provoquer des risques d'incendie. L'installation doit être effectuée conformément aux codes applicables locaux, provinciaux, fédéraux ou d'État.

L'emplacement choisi pour le foyer et la course de conduits d'air chaud aura une influence sur leurs performances.

## EXIGENCES RELATIVES AU TRACÉ DES CONDUITS

Longueur maximale du conduit = 12 m (40 pi)  
Longueur minimale du conduit = 914 mm (3 pi)

## MATÉRIAU DE CONDUIT

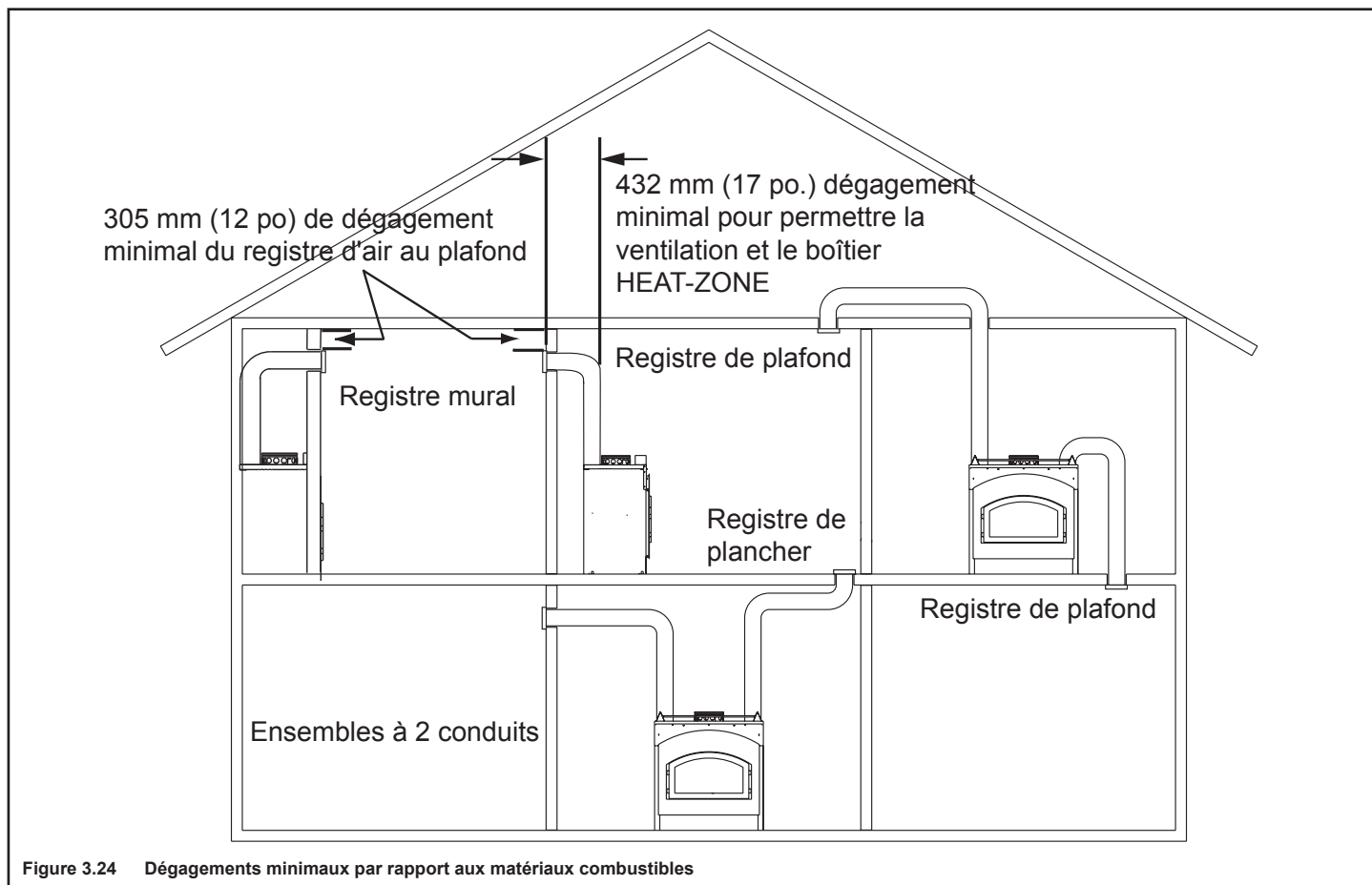
152 mm (6 po) Évent de type B uniquement  
**NE PAS** raccorder au plenum de la chaudière existante

## DÉGAGEMENT MINIMUM PAR RAPPORT AUX MATÉRIEAUX INFLAMMABLES.

25 mm (1 po) de la sortie de l'évent de type B  
0 mm. (0 po) à partir du haut et du bas du boîtier de sortie  
0 mm (0 po) par rapport aux côtés du boîtier de sortie  
305 mm (12 po) entre le registre d'air mural et le plafond  
Se référer à la figure 3.24.

**ATTENTION! TOUTES** les installations électriques doivent être réalisées par un électricien qualifié et être conformes aux réglementations locales ainsi qu'au Code national de l'électricité NFPA/NEC n° 70-actuel. Code électrique Canadien CSC22.1.

## Possibles courses de conduits d'air/Emplacements



## Installation

- Retirez l'alvéole défonçable ou le couvercle du dessus du foyer et jetez-la. Voir la figure 3.25.
- Découpez un trou de 76 mm (3 po) dans le panneau d'isolation et retirez-le selon les dimensions indiquées à la figure 3.25.

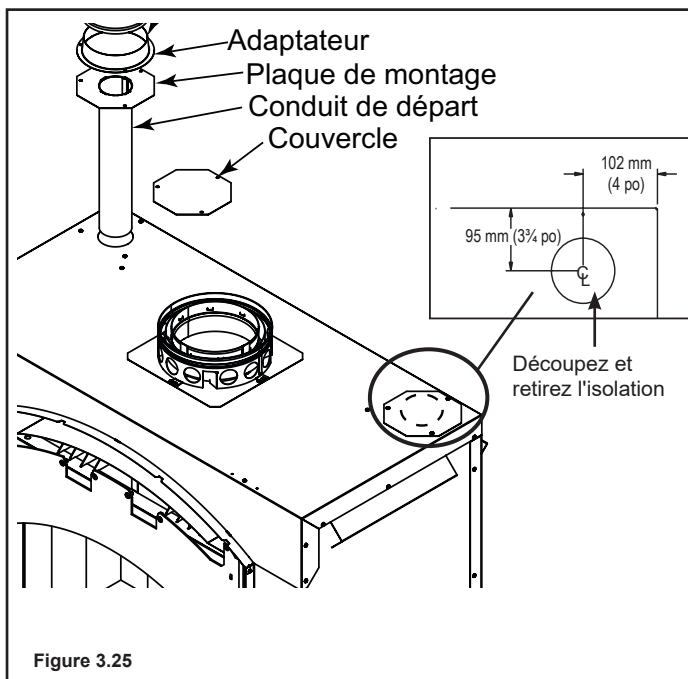


Figure 3.25

- Déterminez la longueur nécessaire du conduit de raccordement à l'aide du tableau 3.1 et coupez-le à la longueur voulue.

Tableau 3.1

<u>Longueur totale / Longueur de coupe du conduit</u>	
6-12 m (20 - 40 pi)	406 mm (16 po) (1 conduit entier)
3 - 6 m (10 - 20 pi)	607 mm (24 po)
1 - 3 m (3 - 10 pi)	775 mm (30-1/2 po) (2 morceaux de conduit entiers)

**REMARQUE : Il est important de respecter la longueur du conduit, sinon cela nuira au bon fonctionnement de votre foyer.**

- Sur la plaque de fixation, pliez les languettes vers le bas à la main. Glissez les pattes sur l'extérieur du tuyau de départ. Fixez avec quatre vis autotaraudeuses comprises dans le paquet d'attaches. Figure 3.26.

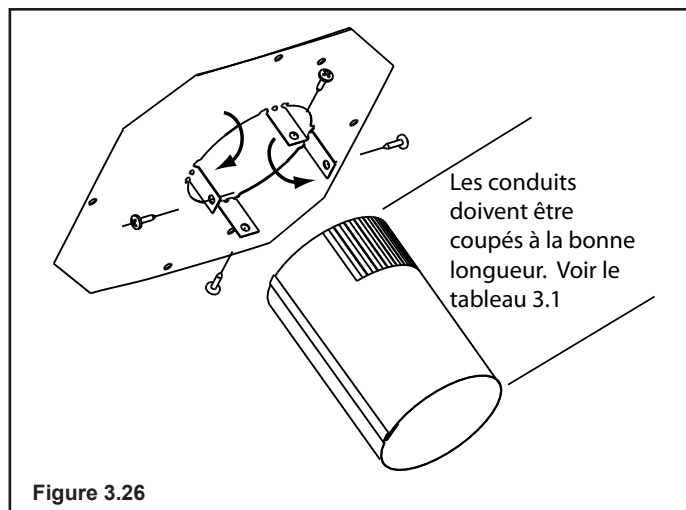


Figure 3.26

- Insérez le conduit de démarrage dans le foyer en alignant les trous de la plaque avec les trous du foyer.
- Placez l'adaptateur sur la plaque de fixation en alignant les trous. À l'aide des quatre vis autotaraudeuses fournies dans l'ensemble, fixez l'adaptateur et la plaque de fixation sur le foyer. Après les avoir fixés au foyer, collez les bords de l'adaptateur avec du ruban d'aluminium au-dessus du foyer, pour empêcher les fuites.
- Déterminez l'emplacement de l'ensemble composé du registre d'air et du boîtier du ventilateur. Découpez un trou de 177 mm x 333 mm (6-3/4 po x 13-1/8 po) entre les éléments de charpente (montants muraux ou solives de plancher). Fixez les supports au boîtier du ventilateur à l'aide des vis fournies. On peut faire pivoter les supports de 180° et les fixer au côté arrière du 2 x 4, le cas échéant. Voir la figure 3.27.

**AVIS : Le ventilateur et les raccordements électriques doivent être accessibles pour l'entretien, conformément aux exigences de la réglementation locale.**

- Fixez suffisamment d'évent de type « B » de 152 mm (6 po) selon les besoins de votre installation au boîtier du ventilateur. **On autorise au maximum quatre (4) coudes à 90°.** Vissez l'évent de type B sur l'adaptateur.

Vissez également l'évent de type B sur le boîtier de sortie situé sur le boîtier du ventilateur. Voir la figure 3.28. Supportez le conduit à des intervalles ne dépassant pas 1 m (4 pi), en vertu du code local.

**AVERTISSEMENT! Risque d'incendie! Respectez les dégagements minimums spécifiés.**

- Un dégagement d'au moins 13 mm (1/2 po) doit être maintenu à l'arrière et de 25 mm (1 po) de chaque côté de l'ensemble du foyer.

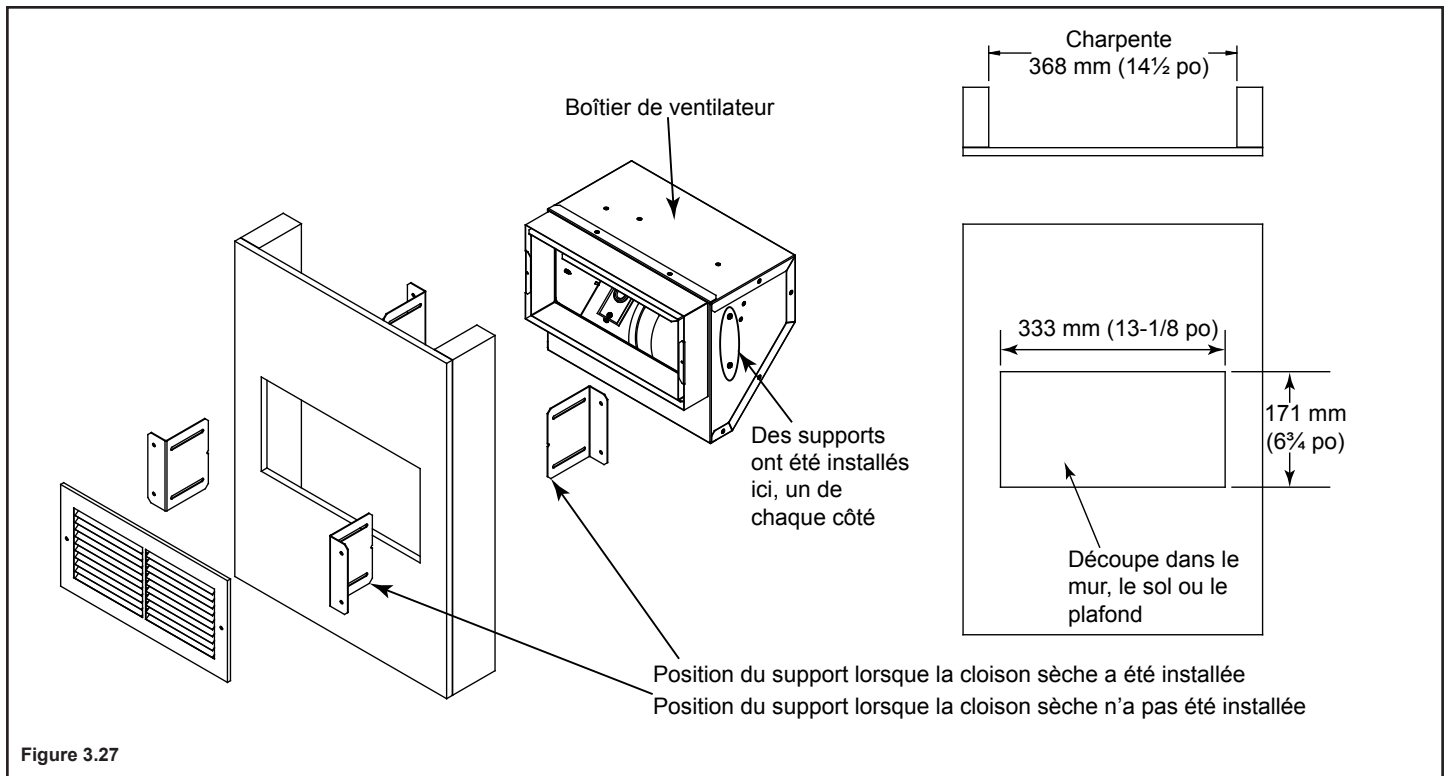


Figure 3.27

**AVIS :** Sécurisez le conduit de manière à maintenir la distance par rapport à l'enveloppe extérieure du foyer. Cachez toutes les joints d'assemblage avec du ruban adhésif en aluminium d'une largeur minimale de 32 mm (1-1/4 po) de largeur minimale ou conformément aux réglementations locales.

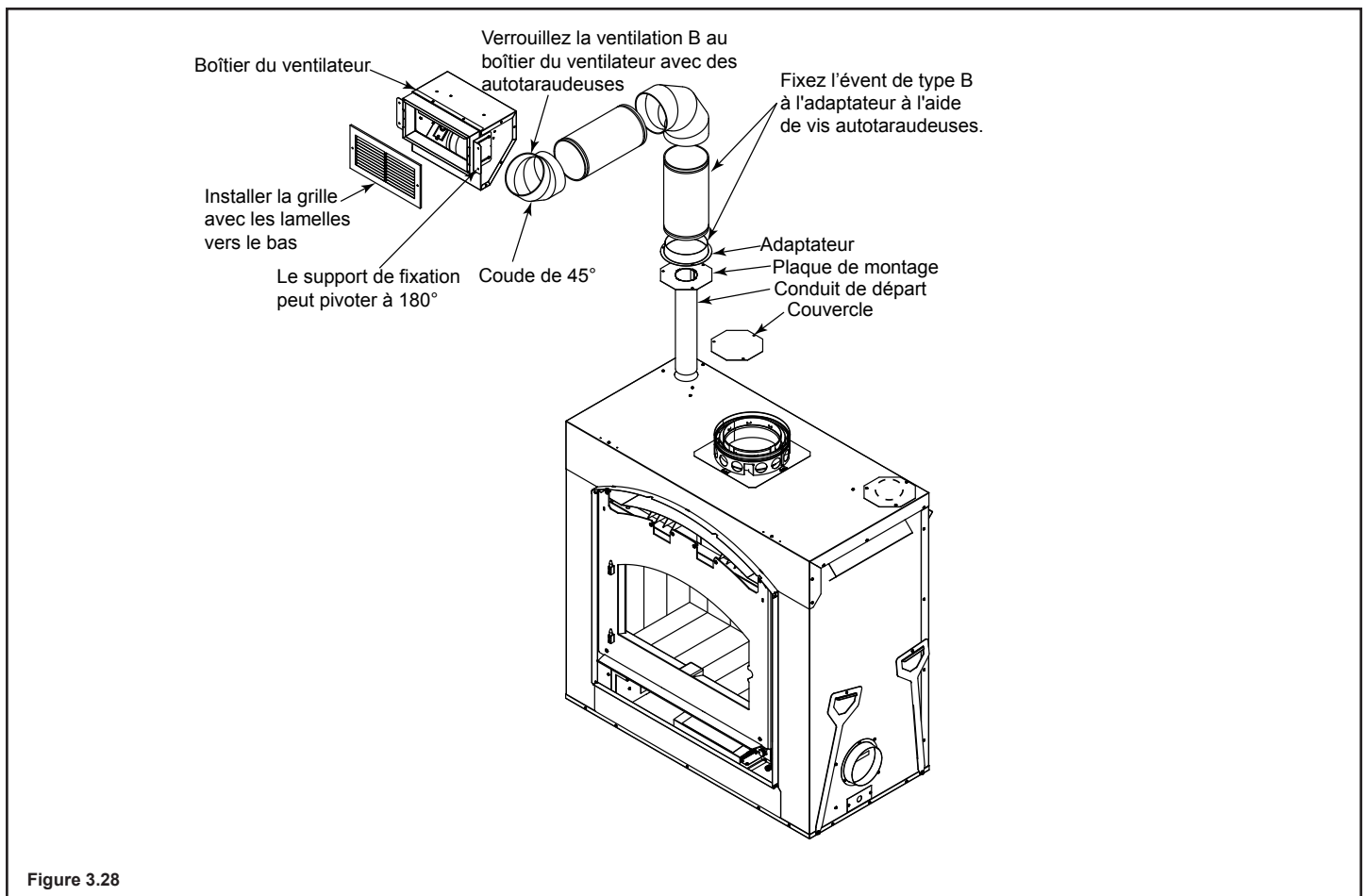


Figure 3.28

## Installation du ventilateur dans son boîtier

- Insérez le ventilateur dans son boîtier en commençant par l'extrémité du moteur. Glissez-le sous le support de fixation en « L » sur le côté gauche en permettant au côté droit de s'enfoncer. Voir la figure 3.29.



Figure 3.29

- Inclinez le ventilateur vers l'avant pour dégager les supports de fixation, puis placez-le sur ces derniers. Voir la figure 3.30.

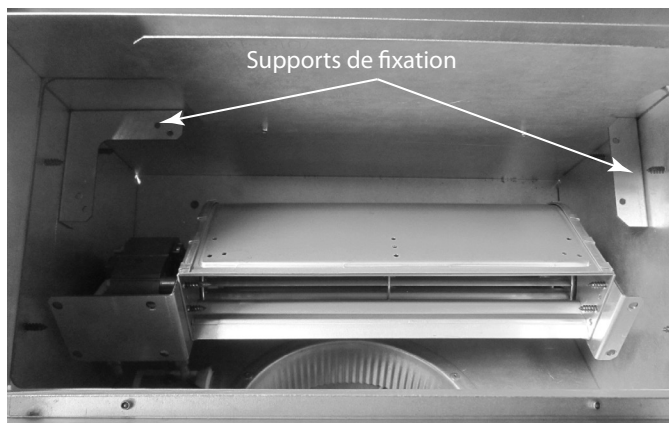


Figure 3.30

- Fixez le ventilateur aux supports de montage à l'aide des 4 vis fournies. Voir la figure 3.31.

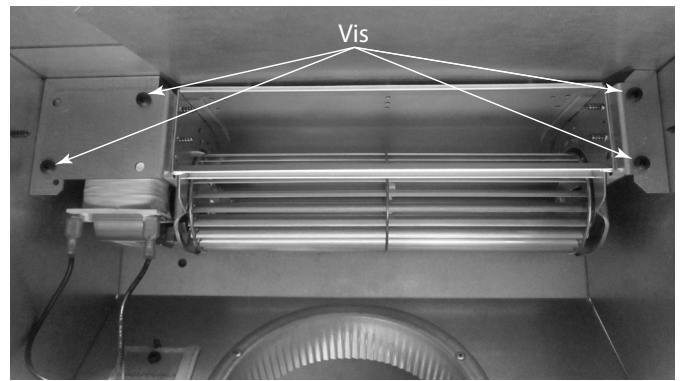


Figure 3.31

- Insérez les fils du ventilateur à travers la bride et dans la boîte de jonction. Voir la figure 3.32.

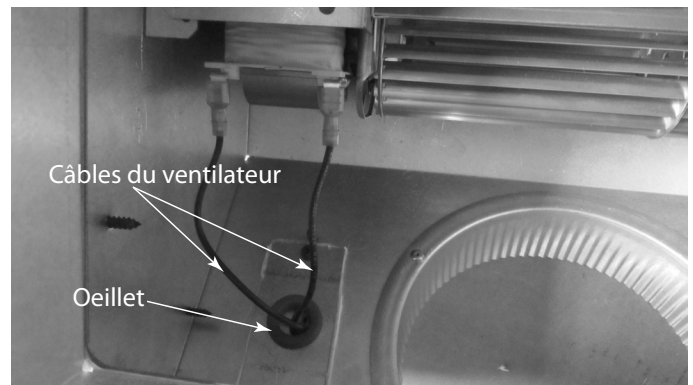


Figure 3.32

- Installez le rhéostat mural à vitesse variable (avec le réglage sur « OFF ») dans un endroit pratique. Cet interrupteur permet de commander le fonctionnement du ventilateur Heat-Zone-WD-C.
- Retirez la boîte de jonction. Connectez le fil 110 V CA de service AU rhéostat mural et DU rhéostat mural vers la boîte de connexion du ventilateur. Utilisez les capuchons de connexions pour fixer les fils de service 110 V CA au fils chaud (noir) et neutre (blanc) du ventilateur et vissez le fil de mise à la terre 110 V CA à la boîte de connexion. Voir la figure 3.33.
- Fixez la grille de retour d'air au boîtier du ventilateur et confirmez qu'il est encastré. La grille doit être installée avec les lucarnes pointant vers le bas.

**AVIS : N'UTILISEZ PAS DE REGISTRES D'AIR RÉGLABLES.**

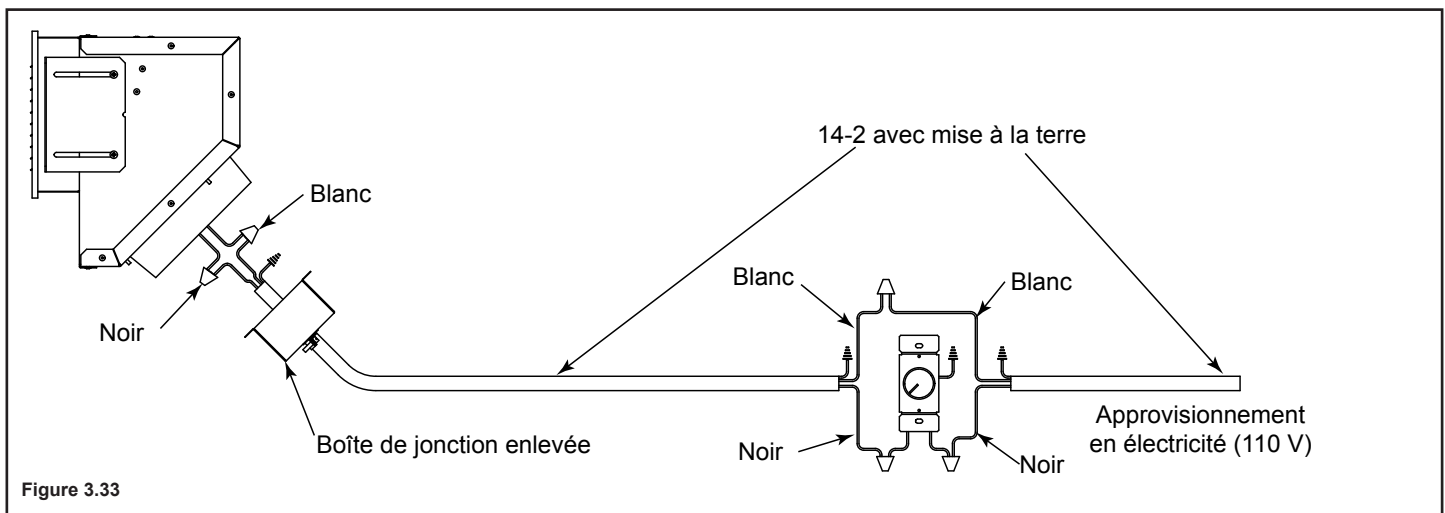


Figure 3.33

# 4 Câblage électrique

**AVIS :** Le commutateur de commande manuelle, le rhéostat de vitesse et le couvercle sont fournis. Vous devrez fournir ce qui suit : Câble 14-3 avec mise à la terre ; câble 14-2 avec mise à la terre ; un boîte de jonction standard pour montage mural ; des capuchons de connexions.

- Retirez le couvercle de la boîte de jonction situé en bas à droite du foyer pour accéder aux fils de la prise. Voir la figure 4.1.



Figure 4.1 Couvercle de la boîte de jonction

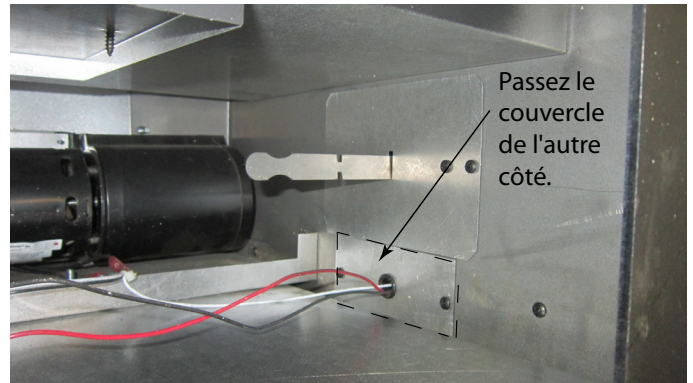


Figure 4.2 Zone d'accès par le bas

- Passez le fil de mise à la terre 14-3 à travers l'ouverture, avec le serre-câbles sur le couvercle.
- Faites correspondre les couleurs des faisceaux de câbles (rouge avec rouge, blanc avec blanc, etc.) et fixez-les à l'aide de capuchons de connexions.

**AVIS :** Le câblage des ventilateurs doit être effectué avant de finir l'enceinte encadrée. Si vous utilisez un ensemble Heat-Zone-WD-C, celui-ci doit également être installé avant que le boîtier ne soit entièrement monté.

**AVERTISSEMENT! Risque d'incendie! NE PAS** appliquer de matériaux de finition combustibles sur aucune partie de l'avant de ce foyer.

- La façade métallique du foyer ne doit être recouverte que de matériaux incombustibles, tels que le carrelage en céramique, la brique ou la pierre.
- Ne pas recouvrir ou bloquer aucune fente de refroidissement d'air.

**REMARQUE :** L'alimentation électrique peut être raccordée d'un côté ou de l'autre en inversant la position des couvercles sur l'enveloppe extérieure et celles situées dans la zone d'accès inférieure. Voir la figure 4.2.

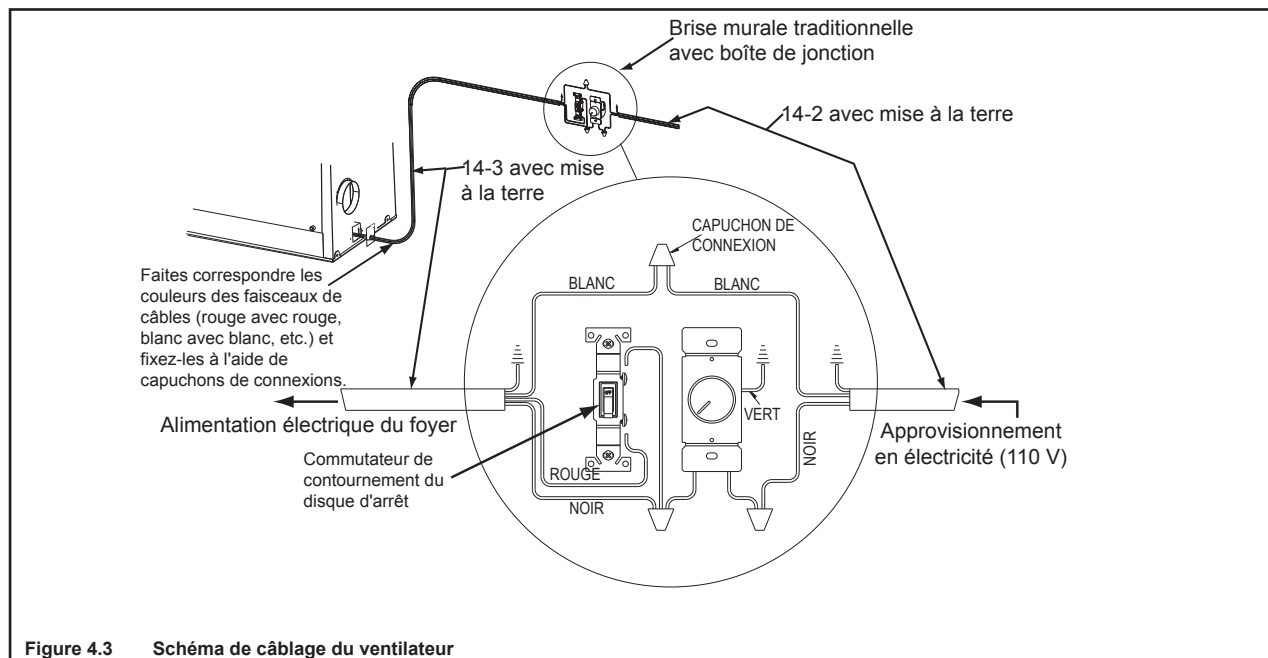


Figure 4.3 Schéma de câblage du ventilateur

# 5 Exigences relatives aux cheminées et aux extrémités

## A. Exigences relatives à la cheminée

Les dégagements verticaux sont mesurés de la base du foyer, comme illustré à la figure 5.1.

Tableau 5.1 Exigences relatives à la cheminée

Hauteur directe totale minimale	3,96 m	13 pi
Hauteur minimale avec un unique coude/ conduit de reprise	4,42 m	14,5 pi
Hauteur minimale avec un double coude/ conduit de reprise	6,1 m	20 pi
Hauteur maximale	25,60 m	90 pi
Longueur maximale de la cheminée entre un dévoisement et un conduit de reprise	6,1 m	20 pi
Dégagement maximal entre les stabilisateurs de cheminée	10,67 m	35 pi
Longueur maximale de cheminée non soutenue entre le dévoisement et le conduit de reprise	1,83 m	6 pi
Hauteur maximale de cheminée non soutenue au-dessus du foyer	10,67 m	35 pi
Cheminée maximale non soutenue au-dessus du toit	1,83 m	6 pi

**AVIS :** Un maximum de deux paires de dévoitements et conduits de reprise peut être utilisé.

**AVERTISSEMENT! Risque d'incendie!** La distance entre la cheminée et l'isolant ou les autres matériaux inflammables autour du système de la cheminée doivent être au minimum de 51 mm (2 po). Le défaut de maintenir un chevauchement adéquat pourrait causer une surchauffe et démarrer un incendie.

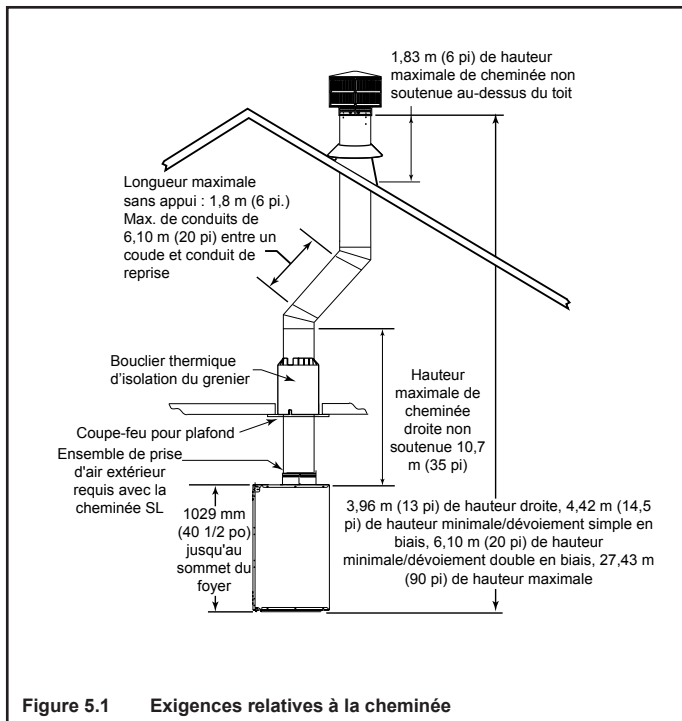


Figure 5.1 Exigences relatives à la cheminée

**AVIS :** Vous devez soutenir le conduit pendant la construction et confirmez que des décharges ne sont pas logées par mégarde dans la section de cheminée, à partir du foyer ou à n'importe quelle jonction de cheminée.

Table 5.2 Dimensions des composants de la cheminée

HAUTEUR DES COMPOSANTS DE LA CHEMINÉE		mm	po
<b>Stabilisateur de cheminée</b>			
SL3		121	4-3/4
<b>Dévoitements/conduits de reprise</b>			
SL315		340	13-3/8
SL330		394	15-1/2
<b>Sections de cheminée*</b>			
SL306		121	4-3/4
SL312		273	10-3/4
SL318		425	16-3/4
SL324		578	22-3/4
SL336		883	34-3/4
SL348		1187	46-3/4

\* Les dimensions reflètent la hauteur réelle.

**Remarque :** 203 mm (8 po) On peut également utiliser DuraPlus. Voir page 45.

## B. Dévoiements/conduits de reprise

Un coude à 30° (mesuré par rapport à la verticale) est le plus grand qui puisse être utilisé dans un dévoiement. Un coude à 30° ne peut pas être combiné avec un autre coude pour former un dévoiement plus prononcé (par exemple, il n'est pas permis d'assembler deux coudes à 30° pour former un coude à 60°). Évitez les coudes si possible. Une cheminée entièrement verticale est plus efficace. Lorsque des coudes sont nécessaires pour contourner des obstacles tels que des chevrons, des faitières ou des solives, vous n'êtes autorisé à utiliser que deux paires de coudes par système de cheminée. Les conduits de cheminée horizontaux enfreignent le code du bâtiment et ne sont pas autorisés.

- Un coude et un conduit de reprise peuvent être utilisés comme entité unique ou séparée par une ou des sections de cheminée.

**AVERTISSEMENT! Risque d'incendie! N'UTILISEZ PAS de dévoiement ou de retours supérieurs à 30° par rapport à la verticale. Le tirage de la cheminée sera restreint et pourrait causer du surchauffage et un incendie.**

- Mesurez l'écart nécessaire pour éviter l'obstruction suspendue. Reportez-vous à la dimension A, à la figure 5.2.
- Recherchez la cote A appropriée dans le tableau 5.3. La dimension B coïncidant avec les mesures de dimension A dans le tableau 5.3, représente le dégagement vertical requis pour compléter le coude/conduit de reprise.
- Lisez tout le tableau pour trouver la quantité de sections de cheminée ou de numéros de modèle nécessaires entre le dévoiement et le conduit de reprise.

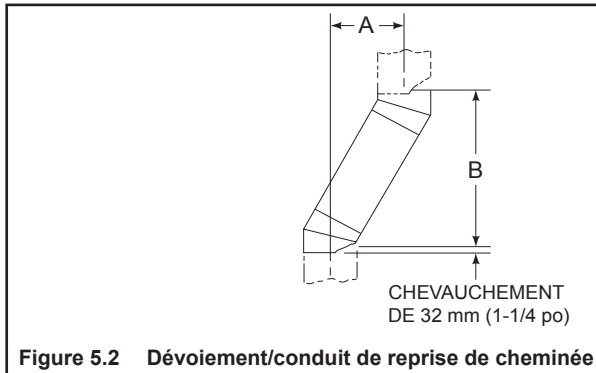


Figure 5.2 Dévoiement/conduit de reprise de cheminée

### Exemple :

Votre dimension « A » de la figure 5.2 est de 368 mm (14-1/2 po). À l'aide du tableau 5.3, la dimension la plus proche, mais pas inférieure à 368 mm (14-1/2 po) est 368 mm (14-1/2 po) en utilisant un dévoiement/conduit de reprise de 30°.

Vous déterminez à partir du tableau qu'il vous faut 867 mm (34-1/8 po) (Dimension « B ») entre le dévoiement/conduit de reprise.

Le composant de la cheminée qui convient le mieux à votre application est un SL324.

Tableau 5.3 Dimensions de coude

15 degrés				30 degrés				SL306	SL312	SL318	SL324	SL336	SL348
A		B		A		B							
mm	po	mm	po	mm	po	mm	po						
41	1 5/8	340	13-3/8	92	3 5/8	194	15-1/2	-	-	-	-	-	-
73	2 7/8	451	17 3/4	140	5 1/2	473	18 5/8	1	-	-	-	-	-
102	4 1/8	568	22 3/8	184	7 1/4	552	21 3/4	2	-	-	-	-	-
114	4 1/2	600	23 5/8	216	8 1/2	603	23 3/4	-	1	-	-	-	-
146	5 3/4	718	28 1/4	260	10 1/4	686	27	1	1	-	-	-	-
152	6	746	29-3/8	292	11 1/2	737	29	-	-	1	-	-	-
184	7 1/4	864	34	337	13 1/4	816	32 1/8	-	2	-	-	-	-
197	7 3/4	918	36 1/8	368	14 1/2	867	34 1/8	-	-	-	1	-	-
222	8 3/4	1010	39 3/4	413	16 1/4	949	37 3/8	1	-	-	1	-	-
264	10 3/8	1159	45 5/8	489	19 1/4	1080	42 1/2	-	-	2	-	-	-
270	10 5/8	1187	46-3/4	521	20 1/2	1133	44 5/8	-	-	-	-	1	-
302	11 7/8	1305	51 3/8	565	22 1/4	1213	47 3/4	1	-	-	-	1	-
243	13 1/2	1454	57 1/4	641	25 1/4	1343	52 7/8	-	-	-	2	-	-
349	13 3/4	1483	58 3/8	673	26 1/2	1397	55	-	-	-	-	-	1
381	15	1600	63	718	28 1/4	1476	58 1/8	1	-	-	-	-	1
419	16 1/2	1 746	68 3/4	794	31 1/4	1607	63 1/4	-	1	-	-	-	1
457	18	1895	74 5/8	870	34 1/4	1740	68 1/2	-	-	1	-	-	1
498	19 5/8	2042	80 3/8	946	37 1/4	1873	73 3/4	-	-	-	1	-	1
524	20 5/8	2137	84 1/8	994	39 1/8	1953	76 7/8	1	-	-	1	-	1
578	22-3/4	2334	91 7/8	1099	43 1/4	2137	84 1/8	-	-	-	-	1	1
610	24	2451	96 1/2	1146	45 1/8	2216	87 1/4	1	-	-	-	1	1
657	25 7/8	2629	103 1/2	1251	49 1/4	2400	94 1/2	-	-	-	-	-	2

Un assemblage adéquat des parties de cheminées refroidies à l'air donne un chevauchement aux joints de cheminée de 32 mm (1-1/4 po). La longueur réelle est utilisée dans cette charte.

### C. Exigences applicables à l'extrémité du conduit d'évacuation

- Installez une bouche d'évacuation approuvée et homologuée pour ce système de foyer.
- Il ne doit pas se trouver à un endroit où la neige ou d'autres matériaux risquent de la boucher.
- Il doit être loin des arbres et autres structures.
- Le fond du chapeau de l'extrémité doit être d'au moins 0,91 m (3 pi) au-dessus du toit ET d'au moins 0,61 m (2 pi) au-dessus de toute partie du toit située à moins de 3,05 m (10 pi), comme le montre la figure 5.3.
- La distance requise entre les chapeaux est indiquée à la figure 5.3.

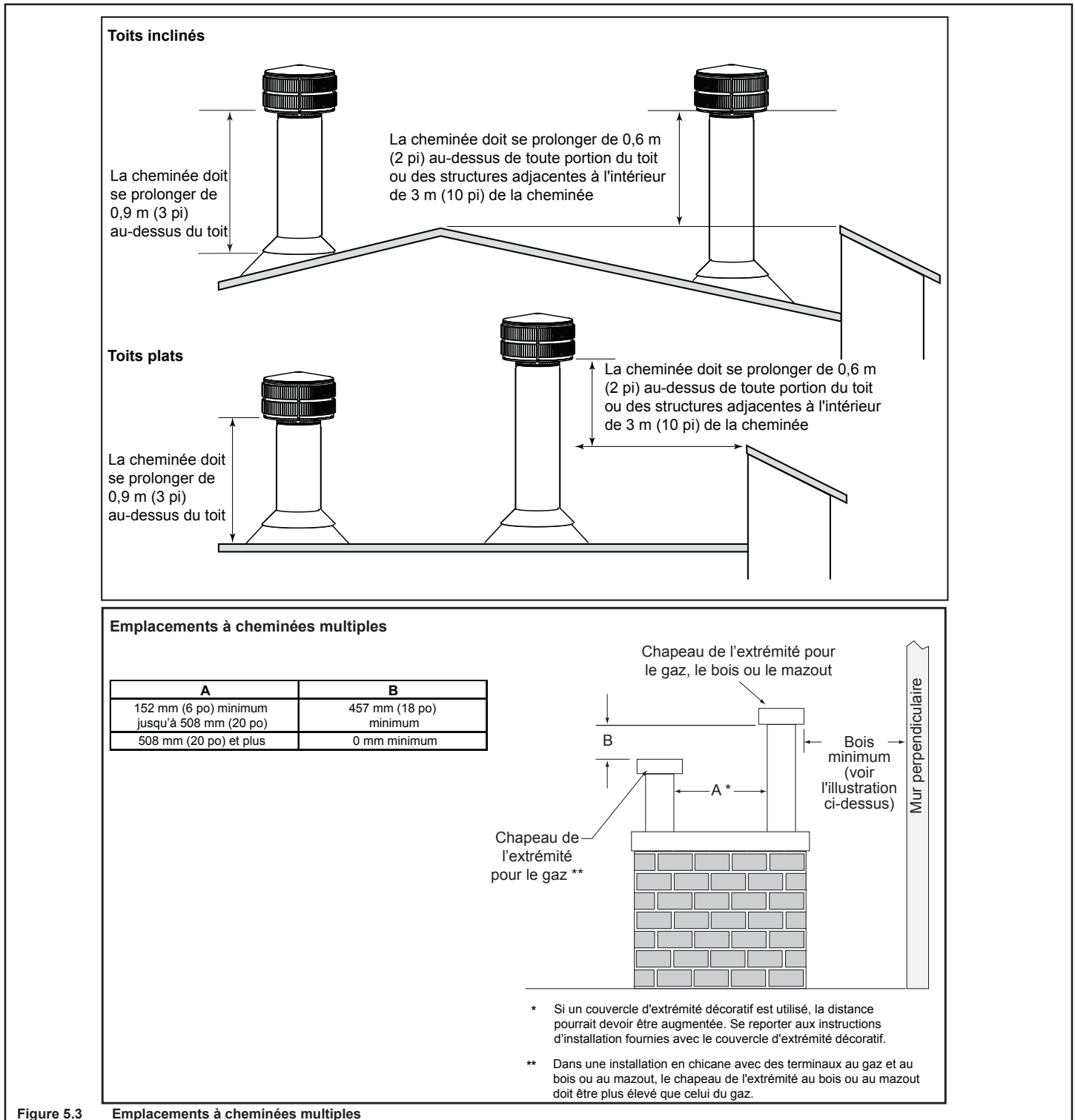


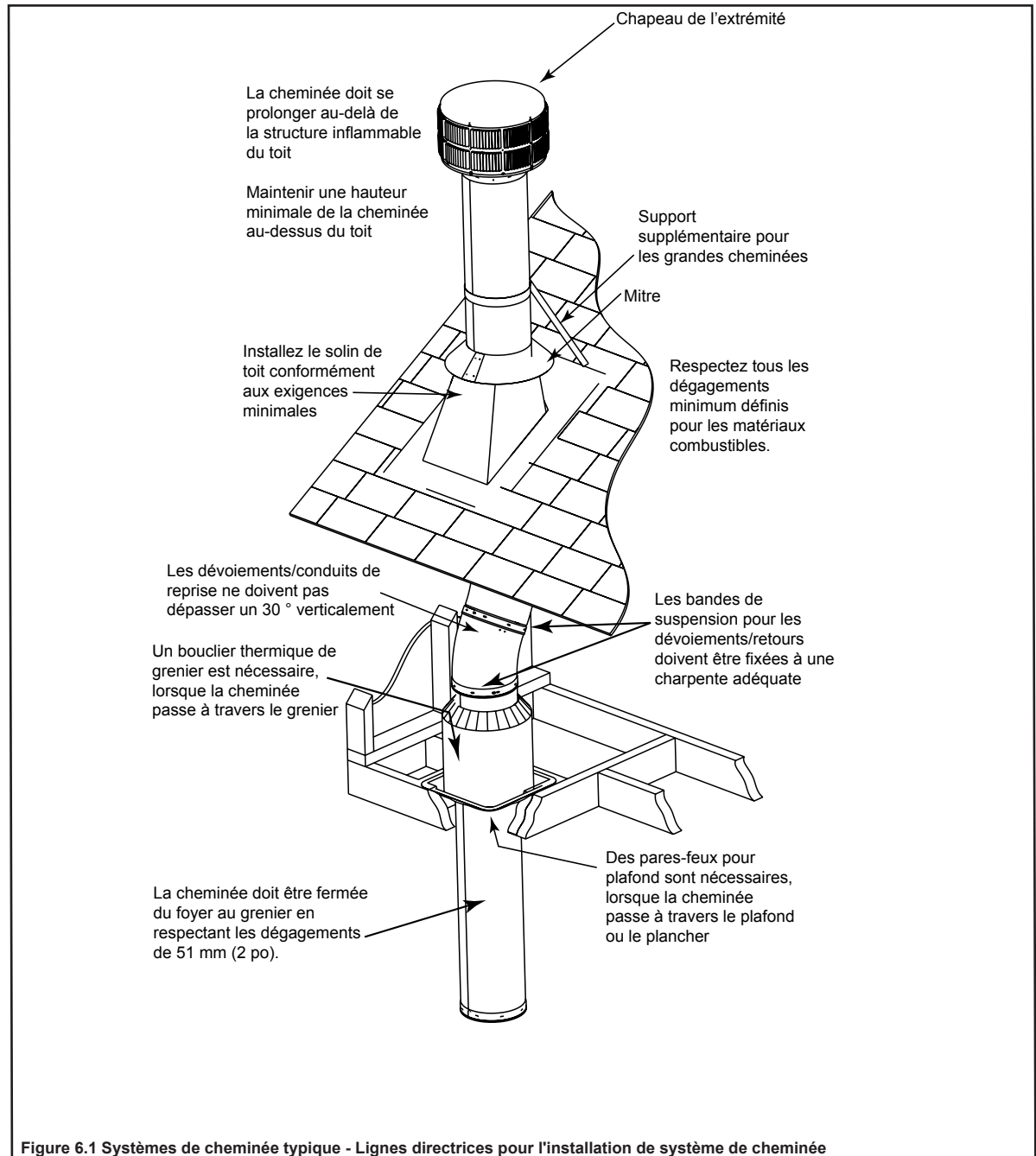
Figure 5.3 Emplacements à cheminées multiples

# 6 Installation d'une cheminée

## A. Système de cheminée typique

**AVIS :** La performance d'une cheminée peut être variable.

- Les arbres, les bâtiments, l'inclinaison du toit et les conditions de vent peuvent affecter les performances de la cheminée.
- La hauteur de la cheminée devra éventuellement être ajustée si le poêle fume ou le tirage est trop fort.



La cheminée de la série SL300 (homologuée UL127 pour une utilisation avec ce foyer) est livrée avec des étiquettes d'avertissement apposées tout autour. Ces étiquettes peuvent être retirées des sections de la cheminée exposées au-dessus de la ligne de toit.

## B. Assembler les sections de cheminée

**AVERTISSEMENT! Risque d'incendie! NE PAS substituer des composants de cheminée de remplacement ou endommagés.**

N'utilisez que les composants décrits dans ce manuel.

Fixez une section de cheminée droite ou un dévoiement au sommet du foyer en commençant par le conduit intérieur suivi du boîtier extérieur. Continuez dans cet ordre jusqu'à ce que le chapeau de l'extrémité soit atteint (selon vos besoins d'installation). Les sections de cheminée sont verrouillées ensemble en poussant vers le bas, jusqu'à ce que la section supérieure joigne le cran d'arrêt de la section inférieure.

Le conduit intérieur est placé à l'intérieur de la section de conduit sous celui-ci. L'enveloppe extérieure est placée à l'extérieur de l'enveloppe extérieure de la section de cheminée sous celle-ci. Voir la figure 6.2.

**AVIS : Les sections de cheminée ne peuvent pas être démontées une fois verrouillées ensemble. Planifiez à l'avance!**

- Verrouillez les sections de cheminée ou les dévoiements/conduits de reprise ensemble en poussant vers le bas, jusqu'à ce que la section supérieure atteigne le cran d'arrêt sur la section inférieure.
- Tirez sur le haut de chaque section une fois celle-ci installée pour vous assurer qu'elle est bien enclenchée et qu'elle ne se détachera pas.
- Il est acceptable d'utiliser des vis autotaraudeuses d'au plus 13 mm (0,5 po) no 6 ou 8 pour assembler les sections extérieures de la cheminée. NE PAS percer le conduit intérieur.
- On doit soutenir des courses verticales droites de cheminée à tous les 10,7 m (35 pi).

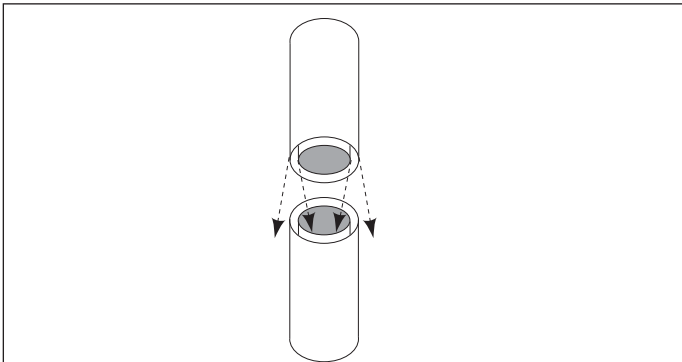


Figure 6.2 Assemblage des sections de cheminée

**AVERTISSEMENT! Risque d'incendie! NE PAS substituer des composants de cheminée de remplacement ou endommagés.**

## C. Installer l'ensemble d'air de cheminée (CAK4A)

**AVIS : L'ensemble d'air de cheminée, référence CAK4A, est indispensable en cas d'utilisation de la gamme de conduit SL-300. Des instructions détaillées sont fournies avec l'ensemble. Si vous utilisez le système Dura-Plus (doit être 8 po/203 mm de diamètre), l'anneau de départ qui est fourni avec le foyer doit être retiré et remplacé avec la Plaque de base Dura-Plus. Le CAK4A n'est pas nécessaire avec un système Dura-Plus.**

- Commencez par installer le conduit de cheminée.
- Pliez à la main les languettes en position avant de les placer sur le foyer.
- Placez la boîte sur le dessus du foyer autour du conduit de cheminée, poussez les deux pièces ensemble et fixez-les avec les vis fournies.

- Utilisez les trous pré-perforés dans les languettes comme guides et percez des trous dans le dessus du foyer.
- Fixez le CAK4A. Voir la figure 6.3.
- Calfeutrez autour de l'ensemble au niveau du conduit de fumée et au sommet de la boîte avec un mastic haute température avec une résistance minimale de 500 degrés. Voir la figure 6.3.

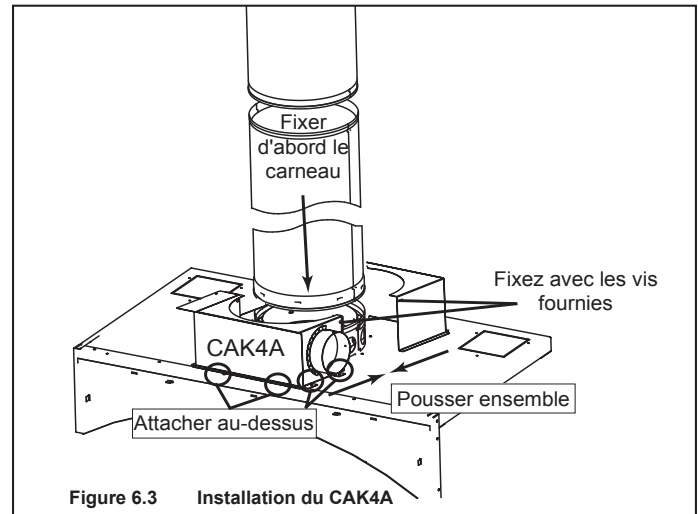


Figure 6.3 Installation du CAK4A

### REMARQUES :

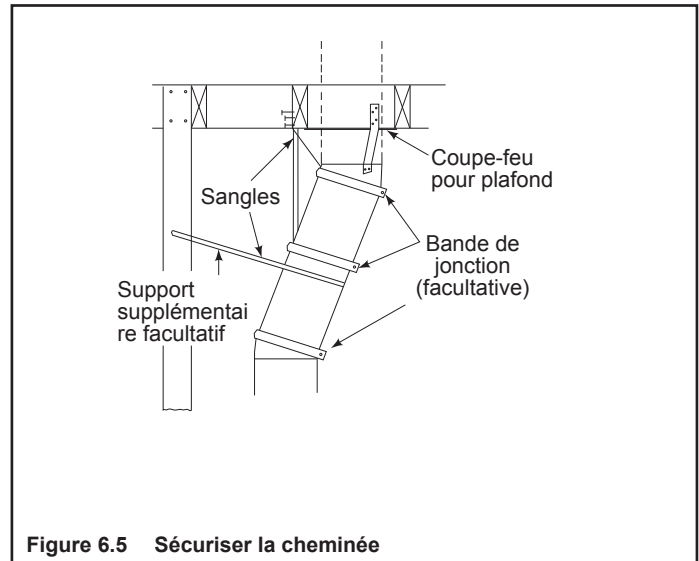
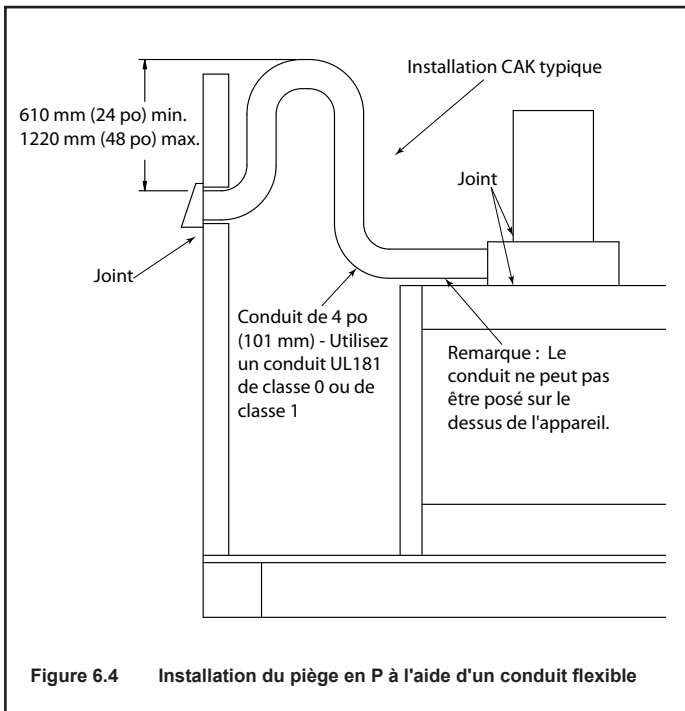
- Le chapeau de l'extrémité CAK4A doit être à un minimum de 1219 mm (4 pi) au-dessus du sol et maintenu exempt de débris.
- Si le CAK4A est installé dans un coffrage, le chapeau de l'extrémité latérale CAK4A doit être à au moins 914 mm (3 pi) en dessous du sommet de la cheminée.
- Scellez le pourtour du chapeau et le flexible avec du mastic pour empêcher l'air de pénétrer dans le coffrage. Voir la figure 6.4.
- Le conduit ne peut pas être posé sur le dessus de l'appareil.

### AVERTISSEMENT! Risque d'incendie!

- Le conduit flexible ne doit jamais être comprimé ou déformé!
- La restriction du flux d'air à l'intérieur du conduit flexible peut augmenter la température du conduit de fumée et provoquer un feu de coffrage.

#### Pièges en forme de P

Lors de l'utilisation de l'ensemble d'air de cheminée (CAK) et des ensembles d'air extérieur, il est recommandé d'installer un piège en forme de P illustré à la figure 6.4 en pliant le conduit flexible, ou en utilisant des coudes à 90° si vous utilisez un conduit rigide pour aider à prévenir la circulation d'air lorsque le foyer n'est pas utilisé. Dans les climats plus froids, il est fortement recommandé d'utiliser un conduit isolé.



## D. Fixer les dévoiements/conduits de reprise

### AVERTISSEMENT! Risque d'incendie!

- Fixez les dévoiements à l'aide de vis (ne dépassant pas 13 mm/1/2 po de longueur).
- Retours sécurisés à l'aide de bande de suspension.
- Les sections droites de cheminée peuvent être fixées à l'aide de vis (dont la longueur ne doit pas dépasser 13 mm ou 1/2 po) au niveau des joints.
- Empêchez les sections de cheminée de se séparer ou se tordre.

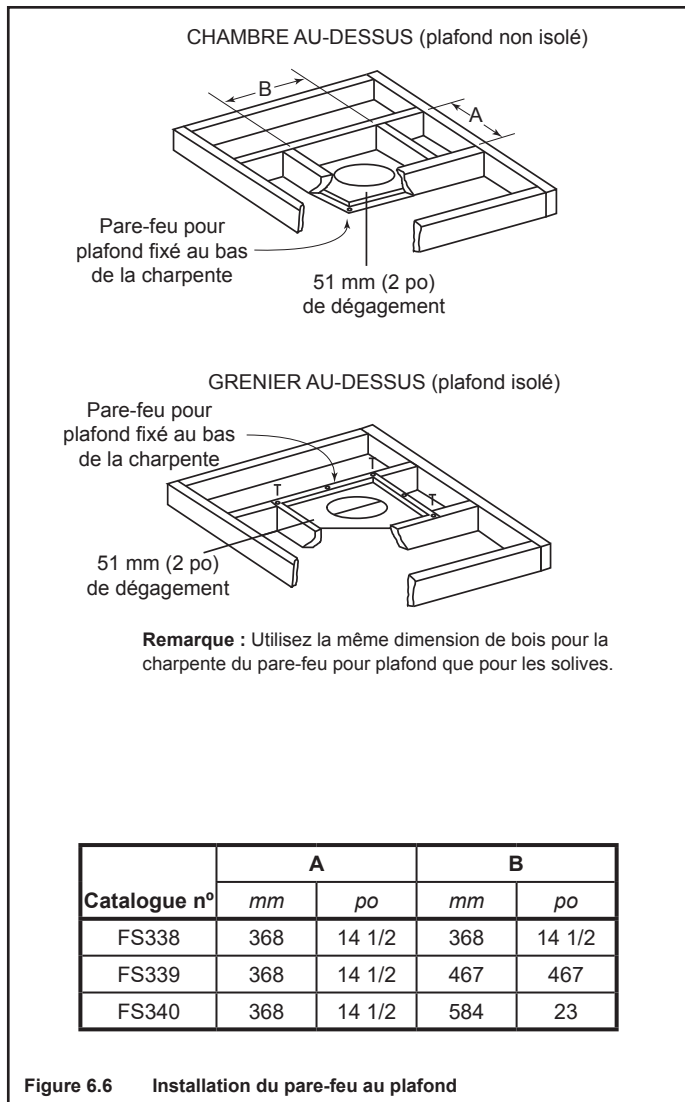
Lorsqu'un dévoiement et un retour sont joints à des sections de conduit droit, ils doivent être verrouillés en position avec des vis (uniquement l'extérieur). Pour empêcher la force de pesanteur de séparer les sections de cheminée, les conduits de reprise et les stabilisateurs de cheminée comportent des suspensions à collier, pour fixer ces parties à des joints ou des empannons. Voir la figure 6.5.

- \* Utilisez la vis autotaraudeuse N° 6 ou N° 8, ou plus grande, ne dépassant pas 13 mm (1/2 po).

## E. Installer des pare-feux

**AVERTISSEMENT! Risque d'incendie!** Des pare-feux doivent être utilisés chaque fois que la cheminée traverse un plafond/un plancher.

- Marquez et coupez une ouverture dans le plafond/le plancher illustré à la figure 6.6.
- Coffrez l'ouverture avec la même taille de bois utilisé dans les solives du plafond.
- Fixez l'élément pare-feu au bas des solives du plafond/plancher.
- Prévoyez un moyen de maintenir l'espace d'air requis entre la cheminée et l'isolant ou installez un bouclier thermique d'isolation du grenier.



**AVERTISSEMENT! Risque d'incendie! NE PAS sceller la zone** entre l'ouverture du pare-feu et le tuyau de cheminée, sauf lorsqu'ils pénètrent dans le grenier ou quittent l'enveloppe d'air chaud de la maison (utilisez du scellant résistant à 600° F).

## F. Installez le bouclier thermique d'isolation du grenier

**AVERTISSEMENT! Risque d'incendie!** Vous DEVEZ installer un bouclier thermique d'isolation du grenier, lorsqu'il y a des possibilités que l'isolant ou d'autres matériaux inflammables viennent en contact avec la cheminée.

- **NE PAS** garnir l'isolant entre la cheminée et le bouclier thermique d'isolation du grenier.
- L'obstruction du conduit d'évacuation avec des matériaux isolants ou autres peuvent provoquer un incendie.
- **NE PAS** réaliser un dévoiement de cheminée à l'intérieur de l'écran d'isolation
- Le matériau inflammable peut entrer en contact avec bouclier thermique d'isolation du grenier, à condition que les dégagements de sécurité requises soient respectés par rapport au conduit de la cheminée.

L'installation d'un pare-feu du plafond est nécessaire :

Remarque : Au Canada, un CAS8 doit être installé. Consultez les instructions fournies avec l'ensemble.

- Reportez-vous aux figures 6.6, 6.7, 6.8 et 6.9.
- Si le bouclier thermique du grenier est pré-roulé, continuez. S'il s'agit d'une partie plate, essayez de l'enrouler pour faciliter l'enroulement autour de la cheminée.
- Pré-courbez toutes les languettes en haut à 45°.
- Enroulez le bouclier (autour de la cheminée, si elle est déjà installée) jusqu'à ce que vous ayez un chevauchement et que les trois orifices correspondent, sur chaque côté (larges orifices sur le dessus).
- Insérez les trois vis dans les orifices correspondants pour former un tube en commençant par le bas.
- Plier les languettes au fond du tube vers l'intérieur jusqu'à 90° pour maintenir l'espace d'air de la cheminée.
- Déposez le bouclier thermique d'isolation sur le pare-feu du plafond en dessous.
- Collez du ruban adhésif sur les ouvertures autour du fond.

Si vous désirez faire un bouclier ou une barrière personnalisée, suivez ces lignes directrices :

- Il est préférable d'utiliser du métal, bien que n'importe quel matériau suffisamment rigide pour retenir l'isolant puisse être utilisé.

**AVERTISSEMENT! Risque d'incendie!** Il n'est pas recommandé d'utiliser du carton ou d'autres matériaux qui peuvent plier sous l'humidité ou d'autres conditions environnementales.

- Le bouclier ou la barrière doit être suffisamment grand pour s'étendre au-dessus de l'isolant et empêcher l'isolant soufflée de se répandre dans la cavité et pour recevoir la quantité d'isolant requise par le Code national du bâtiment.
- Respectez les dégagements prescrits autour de la cheminée.
- Confirmez les instructions et les codes locaux pour plus de détails.

### Confirmez de nouveau l'assemblage de la cheminée

Continuez d'assembler les sections de cheminée, jusqu'à ce qu'elles passent à travers les pare-feux du plafond, le cas échéant. Ce faisant, surveillez la hauteur et les limitations de longueurs de cheminée non supportées, données à la rubrique 5.

Confirmez chaque section en tirant légèrement à partir du dessus, pour assurer que l'engagement est adéquat, avant d'installer les sections subséquentes. Si elles ont été reliées adéquatement, elles ne se dégageront pas lors de l'essai.

La cheminée doit être encastrée du foyer au grenier en maintenant les dégagements de 5,08 cm (2 po.) par rapport aux matériaux inflammables.

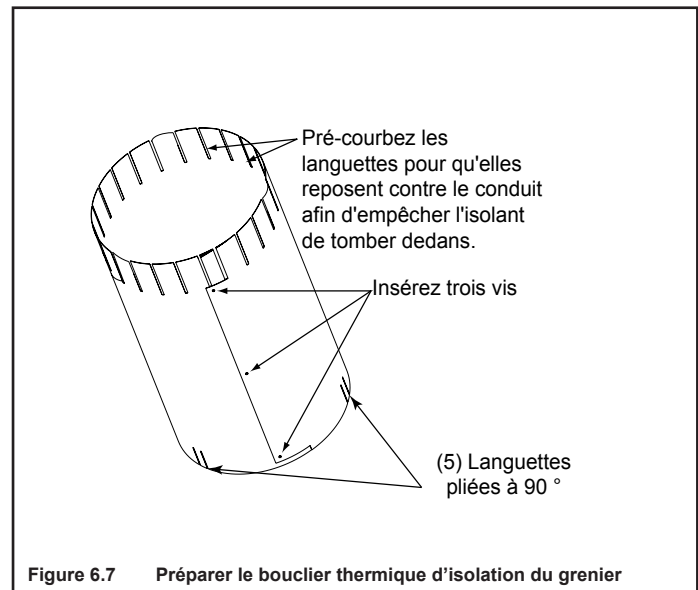


Figure 6.7 Préparer le bouclier thermique d'isolation du grenier

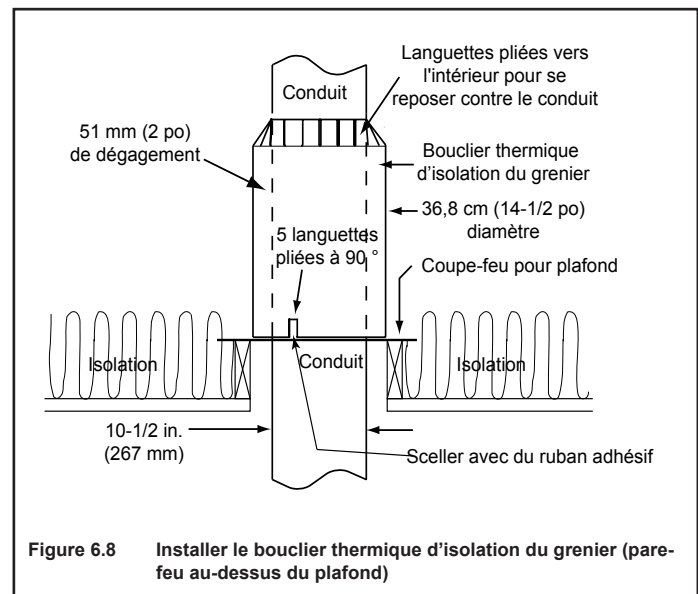


Figure 6.8 Installer le bouclier thermique d'isolation du grenier (pare-feu au-dessus du plafond)

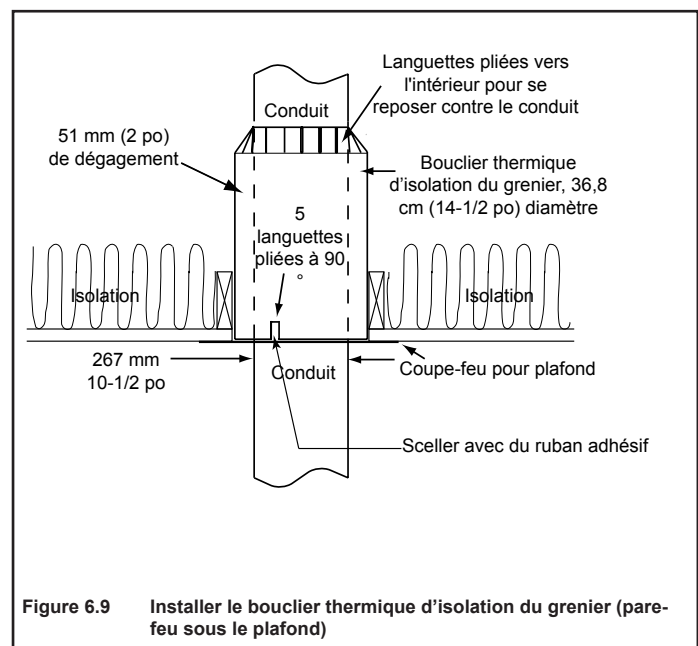


Figure 6.9 Installer le bouclier thermique d'isolation du grenier (pare-feu sous le plafond)

## G. Pénétration du toit

- Se référer à la figure 6.10.
- Passez un fil de plomb à partir du toit au centre de la cheminée.
- Menez un clou à travers le toit pour marquer le centre du conduit.
- Mesurez des deux côtés du clou et marquez l'ouverture nécessaire de 368 x 368 mm (14-1/2 x 14-1/2 po).
- Mesurez l'ouverture à l'horizontale; la longueur réelle peut être plus large, selon l'inclinaison du toit.
- Coupez et coffrez l'ouverture.

### Installez le solin

- Assemblez la cheminée pour qu'elle passe à travers l'ouverture coffrée.
- Glissez le solin par-dessus la cheminée.

**AVIS :** Les bardeaux de toit doivent être sous la plaque du solin, sur le côté inférieur d'un toit en pente et au-dessus de la plaque du solin, sur les côtés et le dessus

- Clouez le solin au toit. Gardez des écarts minimaux entre la plaque du solin et le toit.
- Calfeutrez la plaque de solin et la jonction du toit ainsi que le joint vertical sur le solin. Toutes les têtes des clous doivent être calfeutrées avec un scellant pour toiture.
- Calfeutrez le joint de chevauchement de toutes les sections du conduit exposées, situées au-dessus de la ligne de toit pour empêcher les fuites.

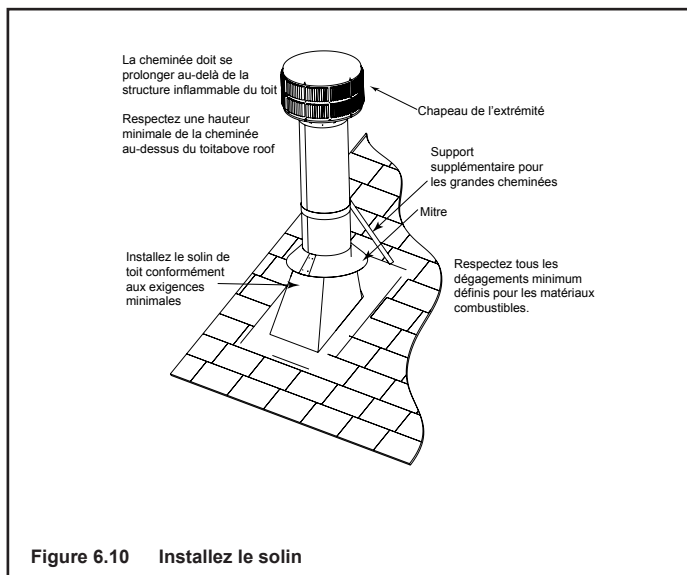


Figure 6.10 Installez le solin

## H. Installation dans des maisons préfabriquées

### Gaine de conduit pour plafond/toiture série SL-300

**AVIS :** *REQUIS* pour les maisons fabriquées.

- Situez l'endroit où la cheminée sortira du toit en passant un fil de plomb vers le bas au centre de la cheminée. Disposez, coupez et encadrez une ouverture carrée de 368 mm (14-1/2 po) (mesurée horizontalement) dans la structure du plafond et du toit. **Veillez consulter les codes locaux pour les détails de la charpente.**

- La gaine de conduit doit traverser entièrement la structure du toit afin de protéger les matériaux inflammables. Cinq orifices d'emplacement ont été fournis pour permettre une gamme d'épaisseurs de plafond/toits. Une extension de la gaine de conduit est nécessaire lorsque l'épaisseur du plafond/toit dépasse 318 mm (12-1/2 po). L'extension devrait chevaucher la gaine de conduit d'un pouce.
- Pour fixer l'extension à la gaine de conduit, percez des trous de 3 mm (1/8 po) à travers le bouclier extérieur de la gaine de conduit en utilisant les trous pré-perçés dans l'extension comme guides. Fixez l'extension à la gaine de conduit en utilisant les vis fournies avec l'extension.
- Installez la gaine de conduit et clouez-le solidement aux éléments de charpente.

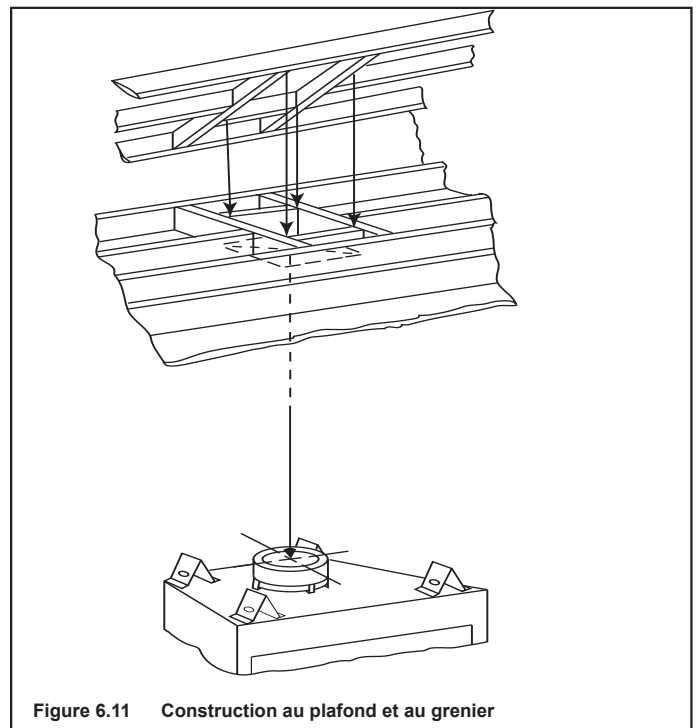


Figure 6.11 Construction au plafond et au grenier

- Centrez le solin au-dessus de la cheminée et clouez-le au toit. Gardez des écarts minimaux entre la plaque du solin et le toit. Calfeutrez la plaque de solin et la jonction du toit ainsi que le joint vertical sur le solin. Toutes les têtes des clous doivent être calfeutrées avec un scellant pour toiture.
- Terminez le montage de la mitre et du chapeau de l'extrémité en suivant les instructions d'installation fournies avec ces éléments.

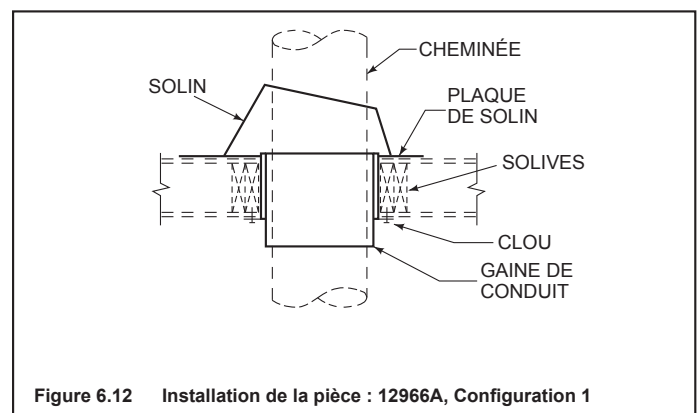


Figure 6.12 Installation de la pièce : 12966A, Configuration 1

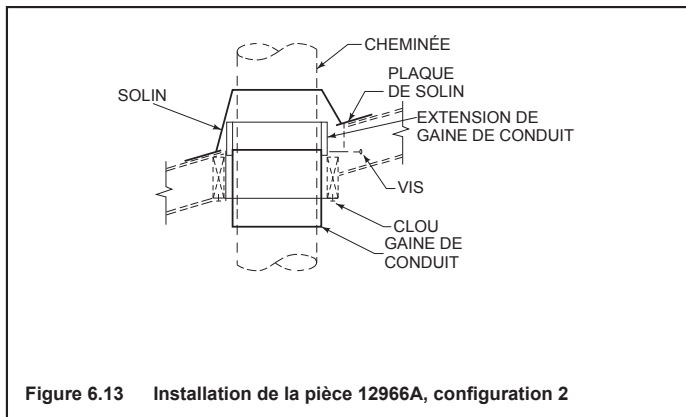


Figure 6.13 Installation de la pièce 12966A, configuration 2

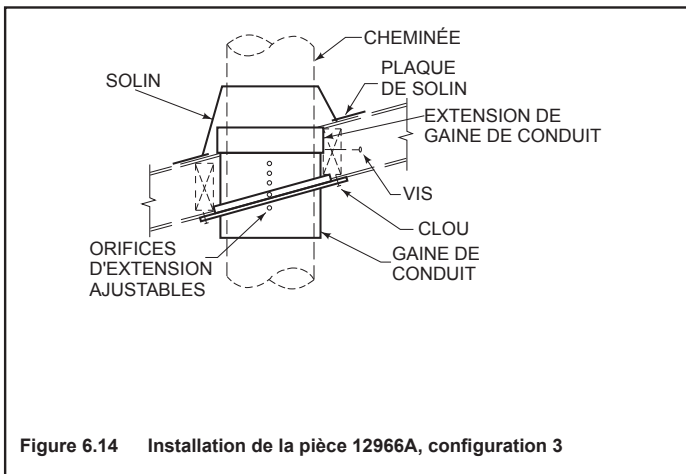


Figure 6.14 Installation de la pièce 12966A, configuration 3

## I. Installer le coffrage et le couvercle de coffrage

- Vous DEVEZ utiliser un couvercle de coffrage dans une installation de coffrage. Les couvercles d'enchâssure sont disponibles auprès de votre détaillant Heatilator ou peuvent être construits sur place.
- Ajoutez un bord replié et larmier pour empêcher l'eau de s'écouler dans le coffrage.
- Ajoutez un col brasé, soudé ou de fibre de verre de 51 mm (2 po) autour de l'ouverture du conduit, pour empêcher la pénétration d'eau.
- Laissez un écart de 3 mm (1/8 po) autour du tuyau du conduit.
- Inclinez le recouvrement du coffrage vers le bas à partir de l'ouverture.

**AVERTISSEMENT! Risque d'incendie! NE PAS calfeutrer le conduit jusqu'au collier supérieur du coffrage.**

- Calfeutrez tous les joints d'assemblage pour empêcher les fuites.

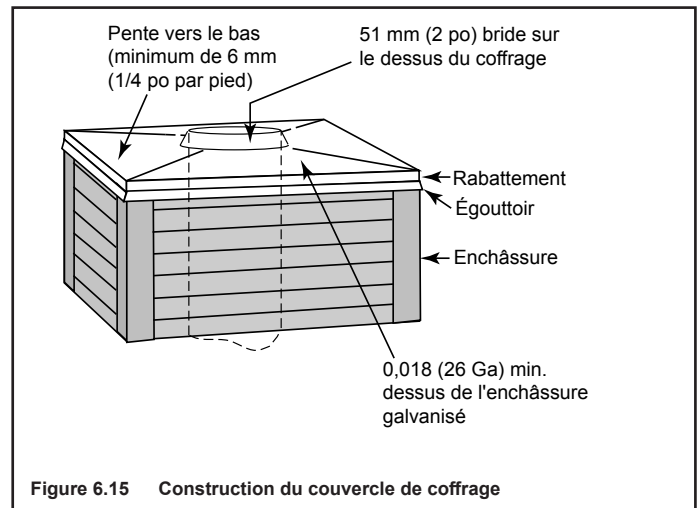


Figure 6.15 Construction du couvercle de coffrage

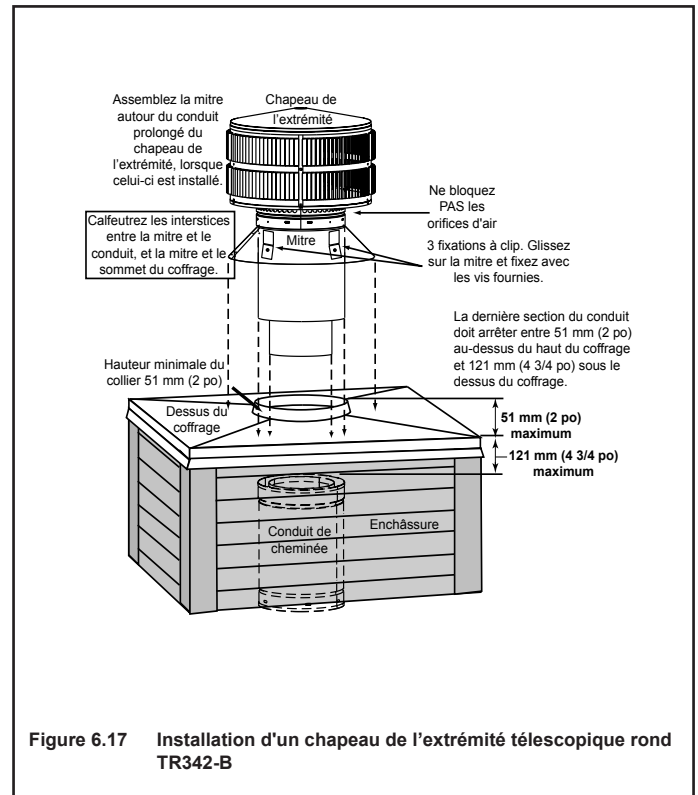
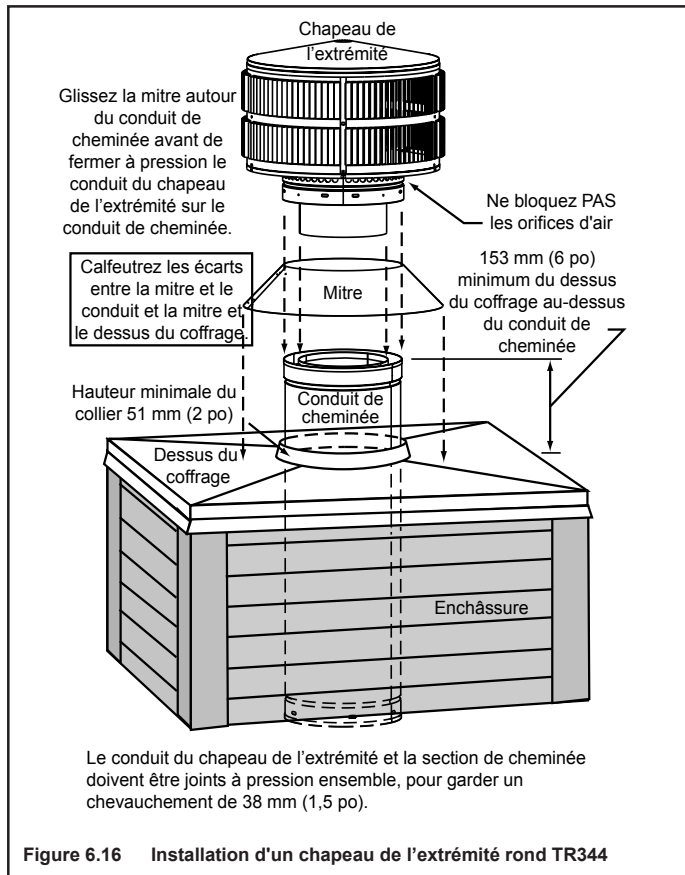
## J. Installation du chapeau de l'extrémité

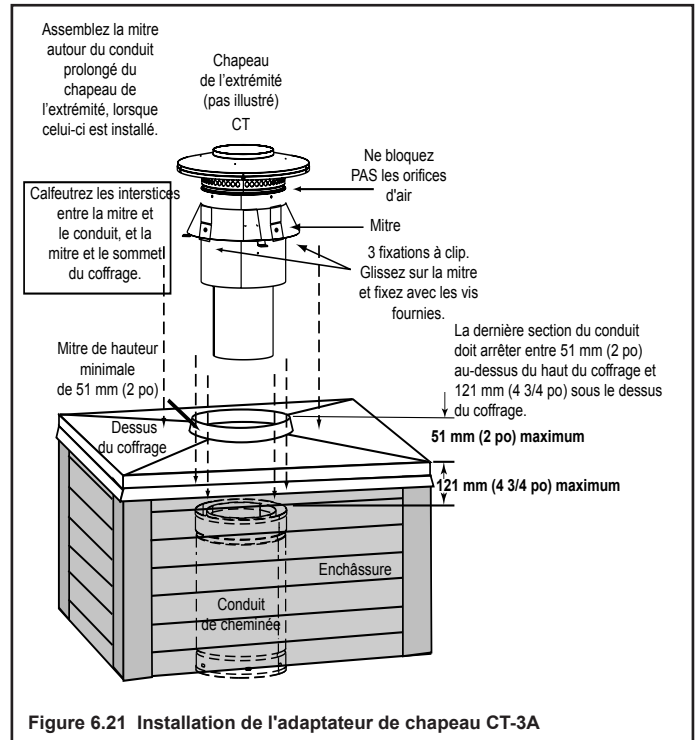
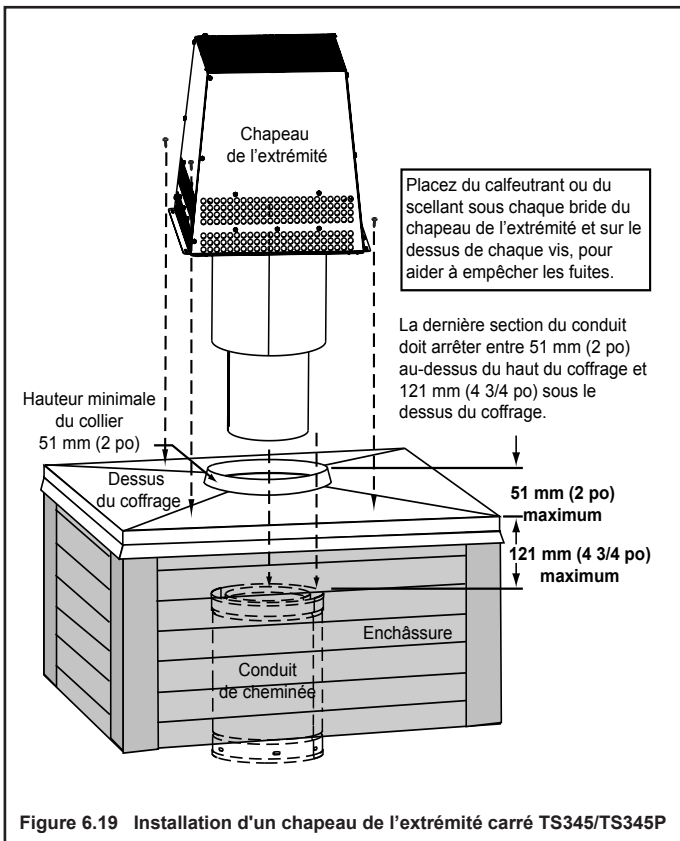
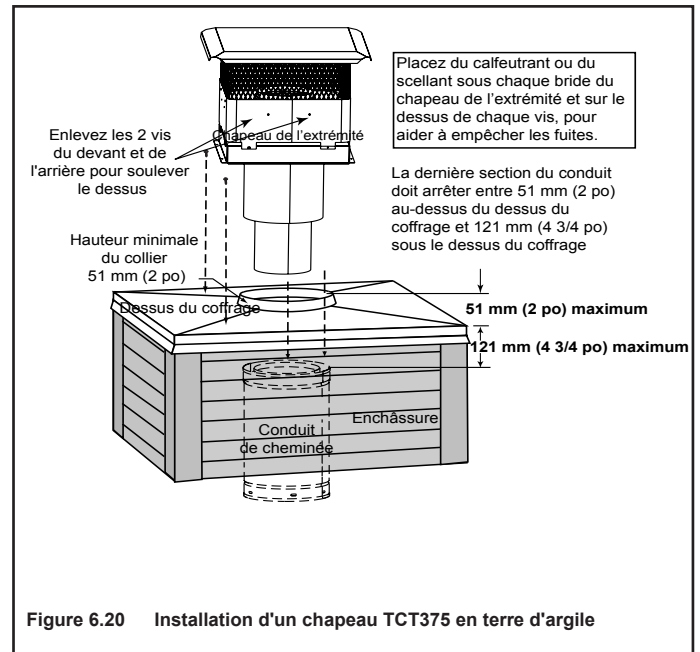
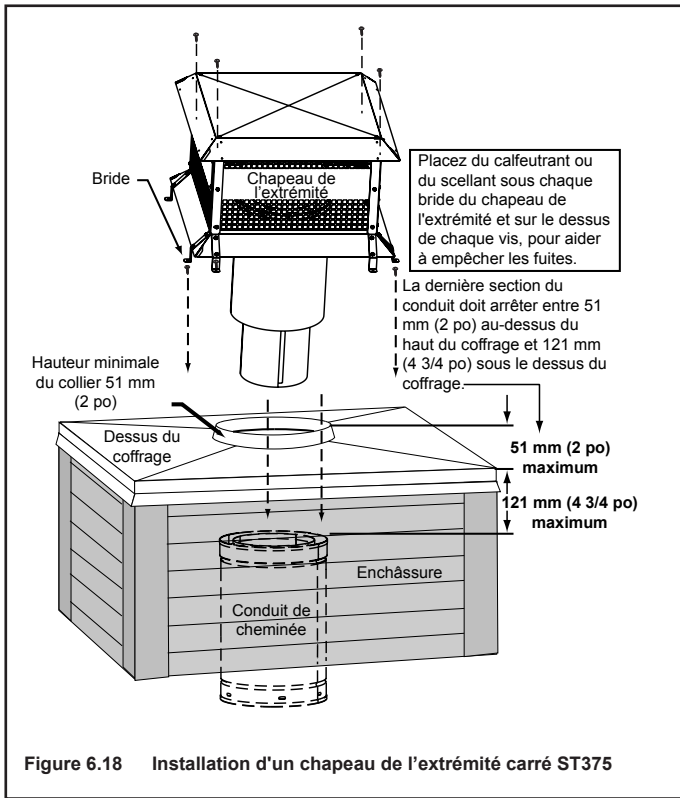
Installez les sections de cheminée jusqu'à l'enveloppe du coffrage.

- À l'aide d'un mastic silicone résistant à 300 °C, calfeutrez le joint de chevauchement de toutes les sections de conduits apparentes situées au-dessus de la ligne de toit afin d'éviter les fuites.
- Se reporter aux instructions du chapeau de l'extrémité

**AVERTISSEMENT! Risque d'incendie!** Le chevauchement minimal du chapeau de l'extrémité au conduit (comme illustré dans les illustrations suivantes) **DOIT** être respecté ou la cheminée peut se séparer du chapeau de l'extrémité. La séparation permet aux étincelles, à la chaleur et aux braises de s'échapper.

**AVIS :** Peignez le chapeau de l'extrémité avec une peinture antirouille pour protéger contre les effets de la corrosion sur les pièces exposées aux intempéries.





# 7 Carénages

**AVERTISSEMENT! Risque d'incendie!** Les carénages doivent être construits comme indiqué. Une mauvaise construction peut surchauffer le dessus du coffrage.

Les carénages peuvent être construits sur place lorsque les codes de construction régionaux le permettent.

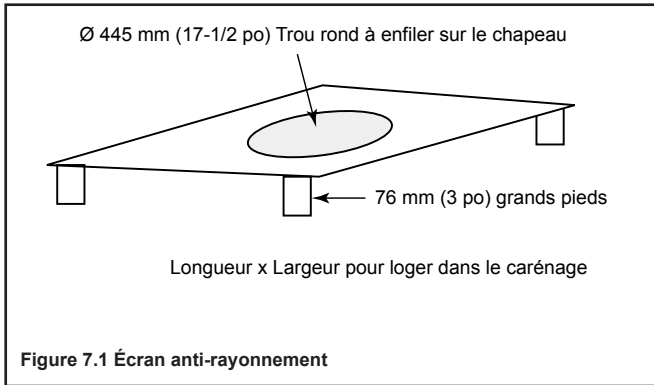
**AVIS :** Certains codes régionaux exigent un carénage homologué inscrit sur la liste de l'Agence. Consultez les responsables locaux du bâtiment.

Les carénages doivent être construits avec de l'acier aluminisé d'une épaisseur de minimum 0,018 po

Certains carénages nécessitent un écran anti-rayonnement. À utiliser où cela est spécifié.

## A. Écran anti-rayonnement

L'écran anti-rayonnement doit être construit de tôles d'acier d'au minimum 26 ga d'épaisseur.

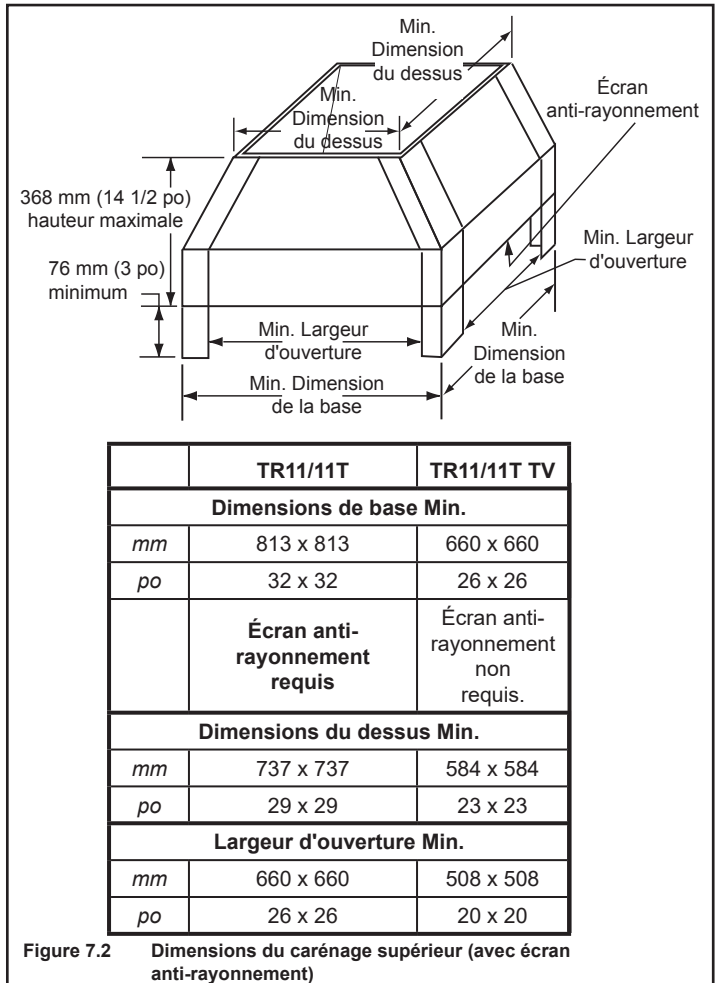


## B. Carénages fabriqués sur place

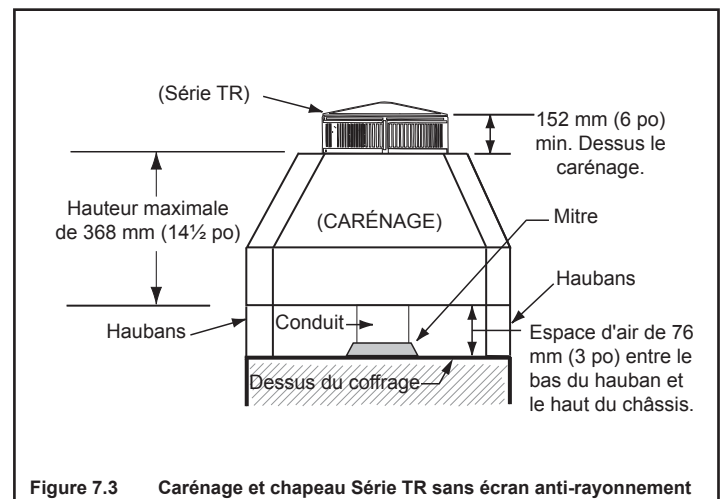
Les conceptions suivantes de carénages fabriqués sur place ont été testées pour les foyers et les chapeaux des extrémités du terminal HHT.

## 1. Carénage supérieur ouvert

Les chapeaux TR11/TR11T TV (à ventilation supérieure) ne nécessitent pas de protection contre les radiations.

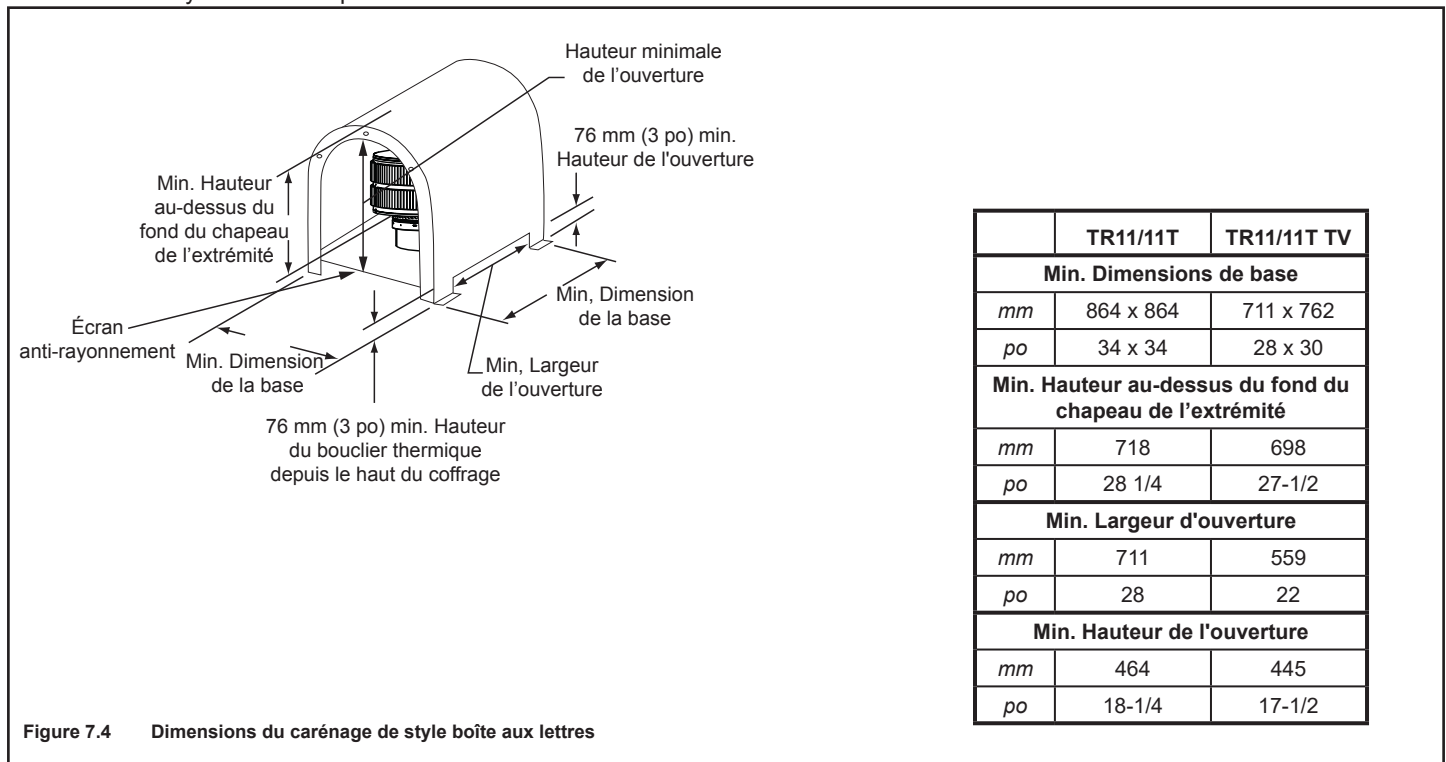


Les chapeaux TR11/TR11T nécessitent un écran anti-rayonnement, sauf s'ils sont installés partiellement au-dessus de l'enveloppe. Le chapeau TR doit dépasser d'au moins les dimensions minimales au-dessus du carénage. Se référer à la figure 7.3.



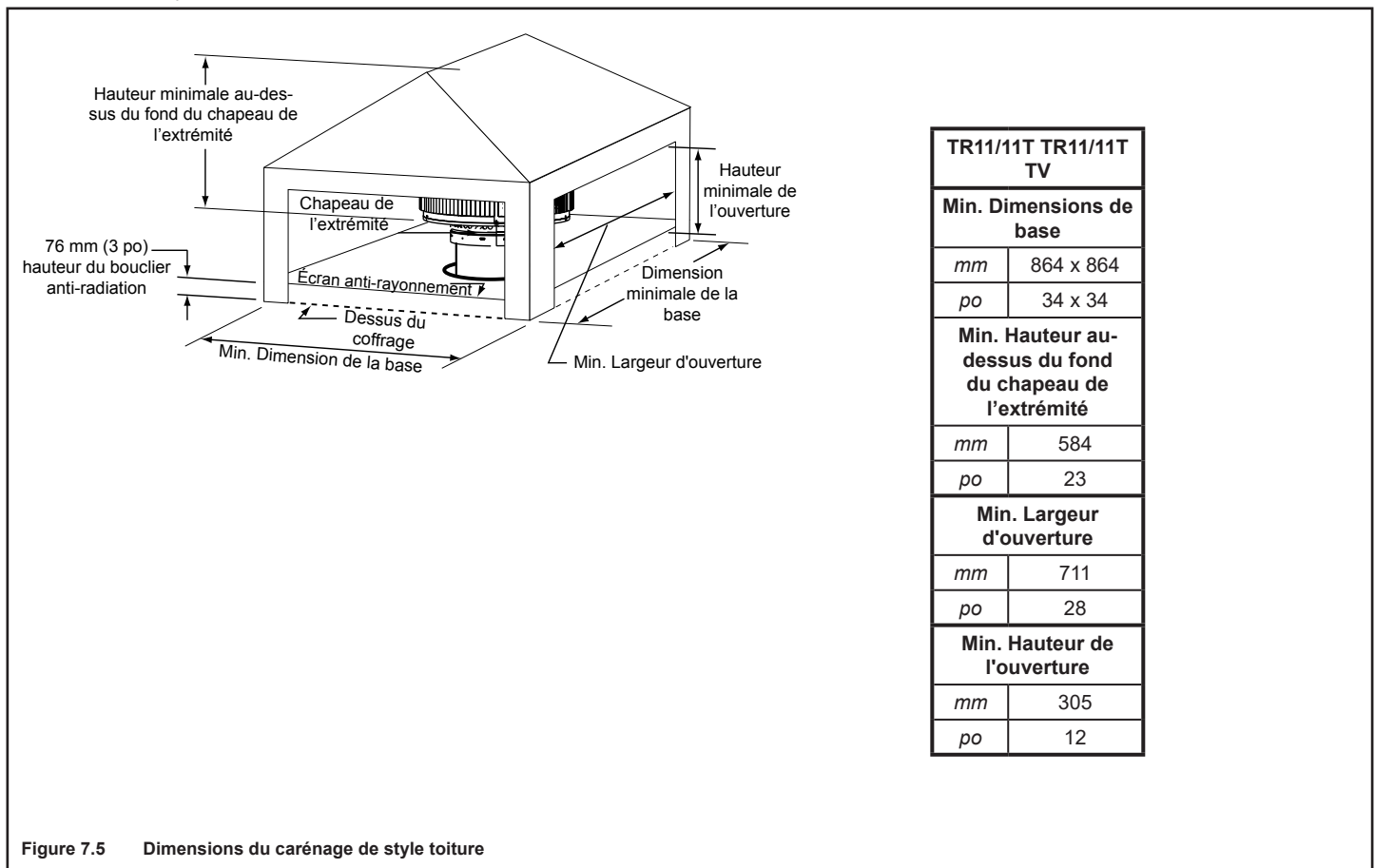
## 2. Carénage de style boîte aux lettres

Écran anti-rayonnement requis



## 3. Carénage de style toiture

Écran anti-rayonnement requis



# 8 Finition

## A. Modèle

Un modèle de carton du devant est imprimé à l'extérieur de la boîte d'expédition. Coupez le modèle, le long de la ligne, pour l'utiliser dans votre installation. Si vous utilisez le modèle en carton, vous aurez besoin de vis 1/4-20 pour le fixer au foyer (NON FOURNIES). Un modèle métallique (voir le catalogue) est disponible pour une utilisation plus durable et continue, qui demeure actuelle avec le temps. Les deux mesurent 3 mm (1/8 po) de plus tout autour que la façade proprement dite.

Remarque : Ce matériau non combustible de 3 mm (1/8 po) doit être peint, sinon le rouge sera visible.

**Outils nécessaires :** Clé hexagonale de 5/32 po 12 mm

- Retirez les vis du fascia et retirez le fascia du foyer (si installé). Conservez les vis. Rangez le fascia dans un endroit sécuritaire et protégé, pour empêcher les éraflures ou d'autres dommages.
- Installez le modèle sur le devant du foyer (figure 8.1) avec les vis retirées ou fournies.

REMARQUE : Ne serrez pas trop les vis, serrez simplement le modèle suffisamment pour qu'il entre en contact avec les brides extérieures à l'avant du foyer.

Vous êtes maintenant prêt à continuer votre installation avec le matériau décoratif voulu. Le modèle sert également de recouvrement protecteur et empêche d'endommager l'avant du foyer.

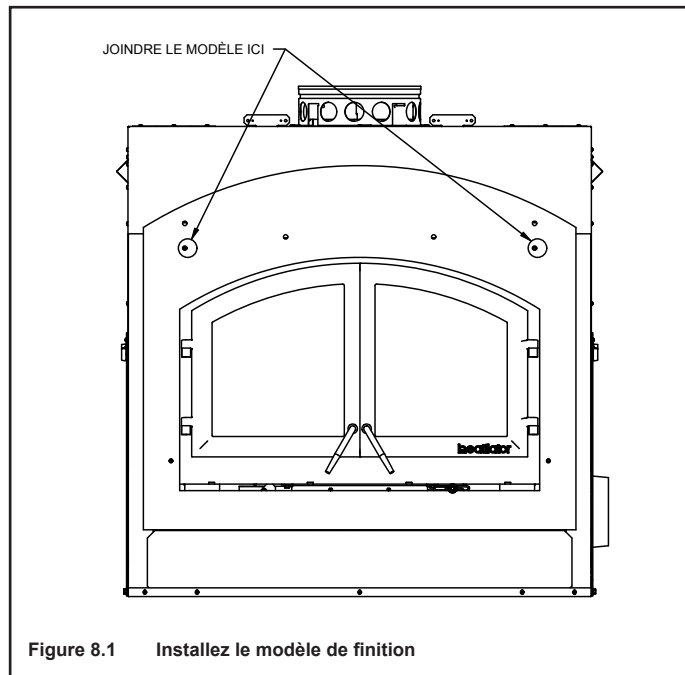
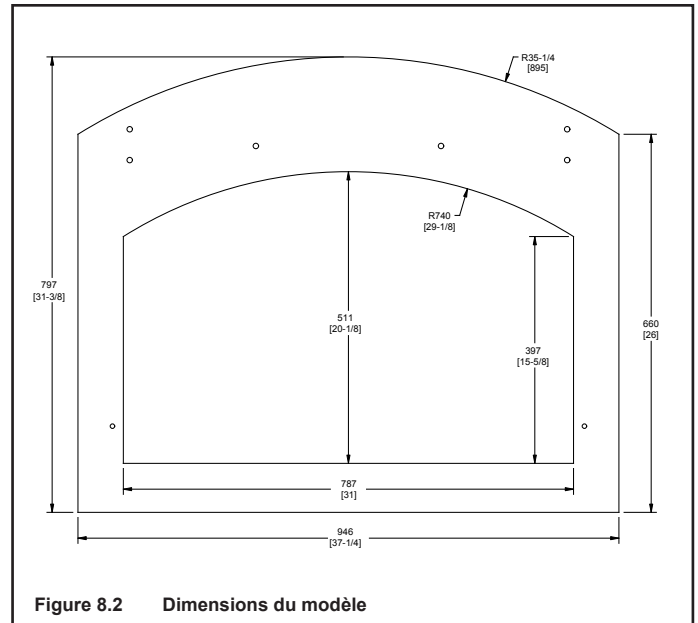


Figure 8.1 Installez le modèle de finition



Remarque : **NE RETIREZ PAS** les étiquettes volantes avant d'avoir posé les matériaux de finition.

REMARQUE : Le fascia décoratif doit pouvoir se retirer pour l'entretien futur.

## B. Terminez le mur

Utiliser un torchon mouillé ou sec, ou une brosse douce, pour enlever la poussière ou les saletés présentes sur le revêtement.

Appliquer une colle non combustible pour fixer les tuiles, pierres ou autres matériaux de finition non combustibles (se reporter aux instructions du fabricant).

### 1. Finition en pierre, en brique

**AVERTISSEMENT! Risque d'incendie! N'APPLIQUEZ PAS de papier goudronné ou de barrière étanche sur un panneau non combustible.**

- Appliquer une latte métallique sur le panneau incombustible de 12,7 mm (1/2 po.) d'épaisseur à l'aide de vis autotaraudeuses résistantes à la corrosion capables de pénétrer la surface métallique derrière le panneau incombustible.
- HHT recommande d'utiliser un mortier de type N ou de type S. À cause des températures élevées, revoyez la feuille des spécifications des adjuvants de polymère avant de l'utiliser.

### 2. Finition en carrelage, granit, marbre

- En raison des températures élevées, HHT recommande d'utiliser un mortier collant non modifié lors de la pose de carrelage.
- Lors de la pose de granit ou de marbre, HHT recommande d'utiliser un mortier collant pour l'adhérence. Si vous utilisez des abrasifs différents, revoyez la feuille des spécifications pour une application dans les zones à température élevée.

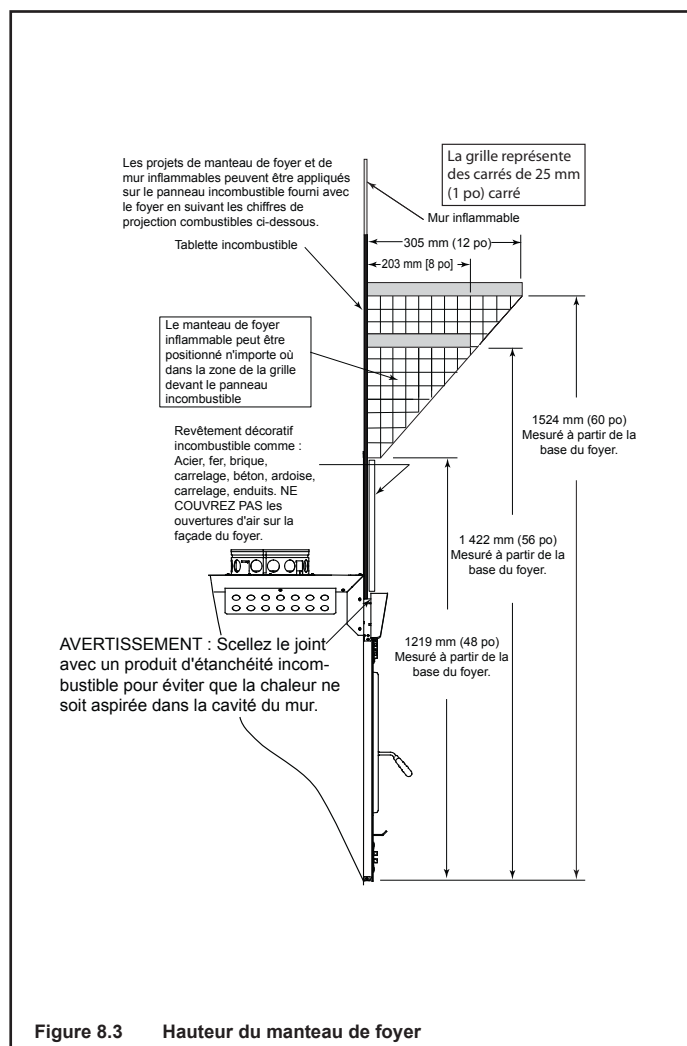


Figure 8.3 Hauteur du manteau de foyer

## C. Manteau de foyer et saillie du mur

Un manteau de foyer inflammable peut être positionné à une hauteur minimale de 1 524 mm (60 po.) à 305 mm (12 po) de profondeur à partir de la base du foyer. Les pieds du manteau de foyer et les saillies murales combustibles peuvent être appliqués sur la plaque incombustible fournie avec le foyer en respectant les chiffres de saillie combustible ci-dessous.

Le dégagement minimum entre la plaque frontale et le mur latéral est de 406 mm (16 po).

Le manteau de foyer inflammable peut avoir une profondeur maximale de 305 mm (12 po). Les éléments de finition inflammables qui dépassent de 19 mm (3/4 po) de la face du foyer ne peuvent être placés à moins de 152 mm (6 po) du côté de la façade décorative. Voir les figures 8.3 et 8.4. Les pieds d'encadrement dont la saillie dépasse de 19 mm (3/4 po) doivent être à 406 mm (16 po) du côté de la façade décorative. La garniture inflammable ne doit pas recouvrir :

- les surfaces métalliques du foyer
- lorsque le panneau incombustible est placé sur les surfaces métalliques
- l'espace entre la face métallique du foyer et les membranes de la charpente

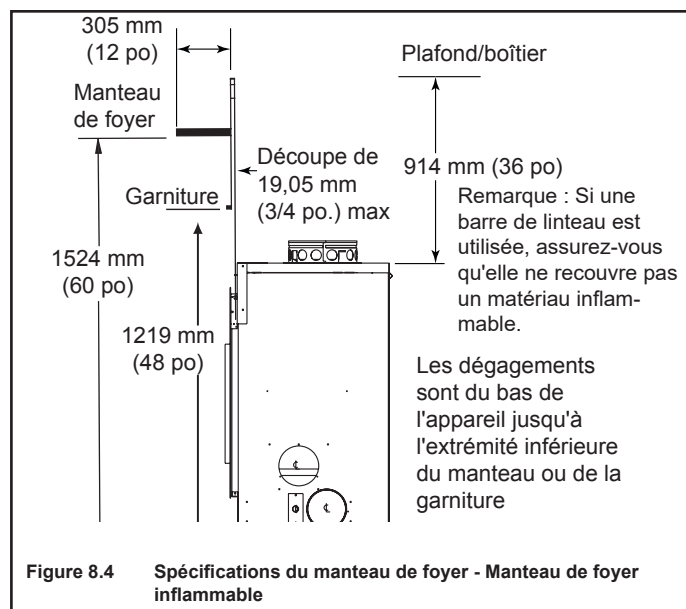


Figure 8.4 Spécifications du manteau de foyer - Manteau de foyer inflammable

Un manteau de foyer en matériau incombustible ne doit pas être placée à moins de 965 mm (38 po) à partir de la base du foyer.

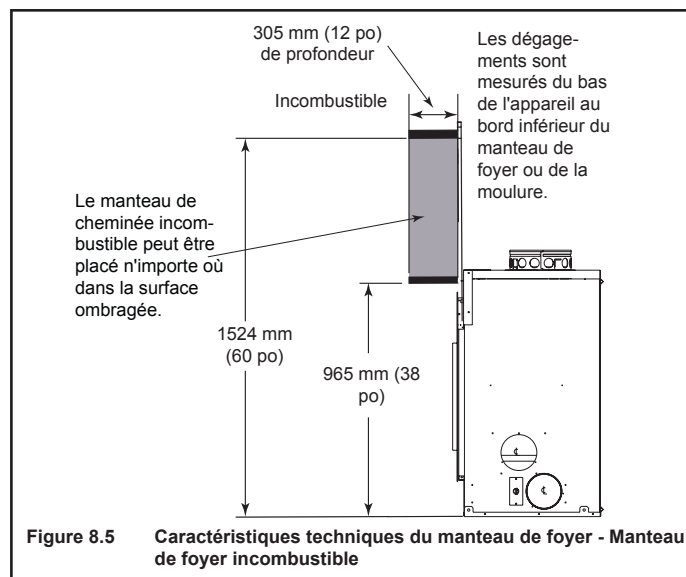


Figure 8.5 Caractéristiques techniques du manteau de foyer - Manteau de foyer incombustible

## D. Finition du prolongement de l'âtre

**AVERTISSEMENT! Risque d'incendie!** Des températures élevées, des étincelles, des braises ou d'autres matériaux enflammés tombant du foyer peuvent mettre feu au plancher ou aux surfaces inflammables cachées.

- Les bandes en métal protectrices de l'âtre DOIVENT être installées.
- Les prolongements de l'âtre DOIVENT être installés exactement comme spécifié.

Un prolongement de l'âtre doit être installé sur tous les foyers, pour protéger le plancher inflammable devant le foyer à la fois de la chaleur radiante que des étincelles.

- Vous DEVEZ utiliser un prolongement de l'âtre avec ce foyer.
- Reportez-vous à la figure 8.6 pour connaître les dimensions minimales.
- Ce foyer a été testé et est approuvé pour une utilisation avec un prolongement de l'âtre isolé à une valeur minimale de Valeur R de 1,03.
- Le matériau de prolongement de l'âtre DOIT être recouvert de carreaux de céramique, de pierre ou d'autre matériau incombustible.
- Les matériaux fabriqués pour l'âtre ont habituellement une valeur publiée de **Valeur R** (résistance à la chaleur) ou de **Valeur k** (conductivité de la chaleur). Reportez-vous à la formule du tableau 8.1 pour convertir une valeur k en une valeur R,
- Consultez le tableau 8.2 pour connaître les différentes options d'isolation des prolongements de l'âtre.

Tableau 8.1

$$R = 1/k \times \text{pouces d'épaisseur}$$

Tableau 8.2

Solutions de remplacement d'isolation du prolongement de l'âtre, Valeur R = 1,03			
Matériel	k par pouce d'épaisseur	r par pouce d'épaisseur	Minimum épaisseur requis
Hearth & Home HX3, HX4	0,49	2,06	13 mm
USG Micore 300™	0,49	2,06	13 mm
Panneau de ciment USG Durock™	1,92	0,52	51 mm
Mortier de ciment	5,0	0,20	130 mm
Brique traditionnelle	5,0	0,20	130 mm
Carreau de céramique	12,50	0,08	311 mm
Armstrong™ Privacy Guard Plus	0,46	2,18	25 mm
Marbre	14,3-20,0	0,07-0,05	371 - 517 mm

### AVERTISSEMENT! Risque d'incendie!

Vous devez respecter toutes les dégagements minimum par rapport aux combustibles, comme spécifié. Les matériaux de charpente ou de finition utilisés sur la façade du foyer ou devant celui-ci, à une distance inférieure aux distances minimales homologuées, doivent être entièrement constitués de matériaux incombustibles (par exemple, montants en acier, panneaux de béton, etc.). Le non-respect de ces consignes peut déclencher un incendie.

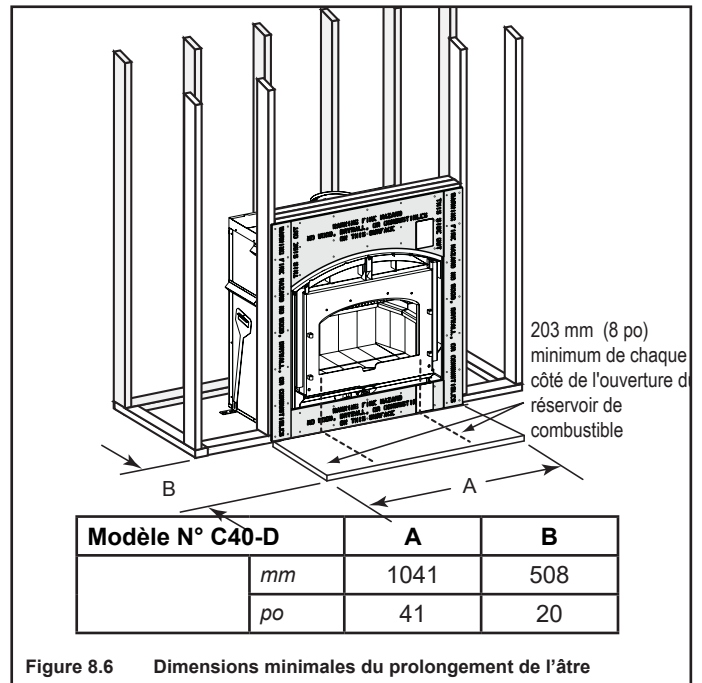


Figure 8.6 Dimensions minimales du prolongement de l'âtre

- Extensibilité du foyer et prolongement de l'âtre au ras du sol  
Un plancher incombustible d'un minimum de 508 mm (20 po) à l'avant et 203 mm (8 po) de chaque côté de l'ouverture du réservoir de carburant est requise, comme le montre la figure 8.6.  
La construction et les matériaux utilisés pour le prolongement de l'âtre sont illustrés à la figure 8.7. Un prolongement de l'âtre de ce type peut être recouvert de n'importe quel matériau décoratif incombustible et doit présenter une épaisseur minimale conforme à la figure 8.7. Scellez les écarts entre le prolongement de l'âtre et le devant du foyer avec une perle de scellant ou de coulis incombustible.

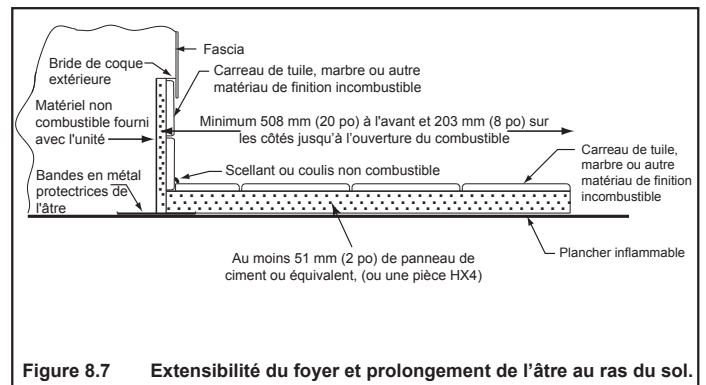
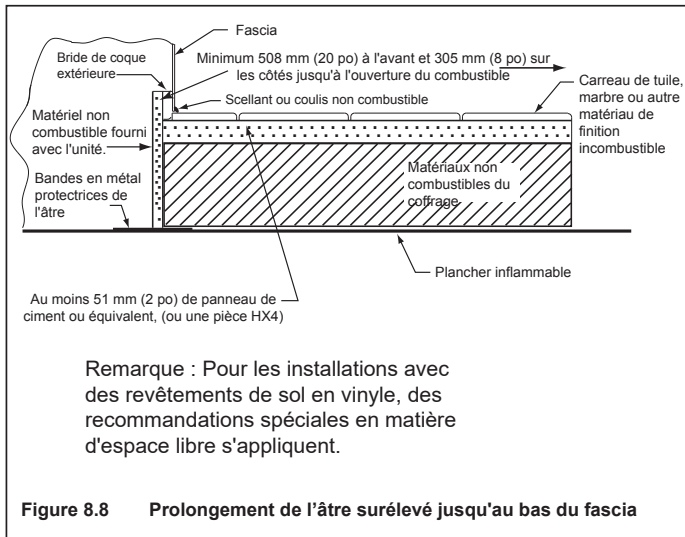


Figure 8.7 Extensibilité du foyer et prolongement de l'âtre au ras du sol.

- Foyer installé au ras du sol et prolongement de l'âtre relevé jusqu'au bas du fascia :  
Un plancher incombustible d'un minimum de 508 mm (20 po) devant et 203 mm (8 po) sur chaque côté de l'ouverture à combustible (voir la figure 8.6).

- Charpente de prolongement de l'âtre surélevé  
Le cadre de l'âtre doit être construit en matériaux incombustibles (comme un cadre métallique ou un matériau équivalent) et surmonté d'un HX4 ou d'un matériau équivalent (tableau 8.2).  
**Lors de la création de la plate-forme, prenez en compte l'épaisseur des matériaux de finition incombustible** (Figure 8.8).



#### AVERTISSEMENT! Risque d'incendie!

Les prolongements de l'âtre doivent être installés uniquement comme illustré pour éviter que des températures élevées ne se produisent sur les matériaux inflammables dissimulés.

#### Parements en vinyle

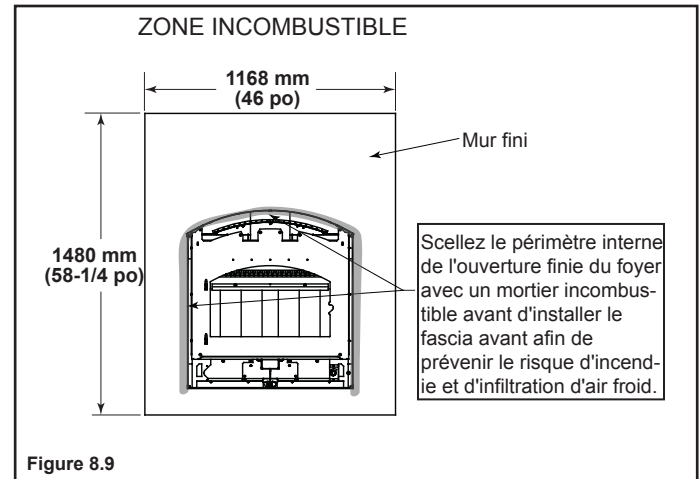
Les parements en vinyle sont sensibles à la chaleur. Une extension de l'âtre d'une profondeur minimale de 1219 mm (48 pouces) est recommandée lors de l'utilisation d'un revêtement de sol en vinyle jusqu'au mur. Voir la figure 8.8.

Avis : Les dégagements qui ne respectent pas les directives minimales peuvent entraîner des dommages ou un gauchissement du parement en vinyle et sont effectués aux risques et périls de l'installateur ou du propriétaire.

Hearth and Home Technologies ne recommande pas les revêtements de sol en vinyle à base d'adhésif en raison de l'expansion thermique. Un plancher de style flottant peut être utilisé, mais il atteindra des températures allant jusqu'à 43°C ou 110°F (sur la base d'une température ambiante de 21°C ou 70°F). Consultez les spécifications des parements de sol du fabricant pour vous assurer de leur compatibilité.

#### E. Matériau d'étanchéité incombustible

- Après avoir terminé l'installation du panneau de revêtement incombustible dans la zone incombustible requise et du matériau de finition incombustible par-dessus, retirez le gabarit.
- Un cordon d'étanchéité incombustible doit être utilisé pour combler les éventuelles lacunes en haut et sur les côtés entre le foyer et le revêtement incombustible (figure 8.9) afin d'éviter les infiltrations d'air froid et le risque d'incendie. Les gros écarts peuvent être pontés avec un joint d'étanchéité de corde de fibre de verre.
- Lorsque l'installation du matériau décoratif est terminée, remplacez/installez le fascia et les portes du foyer.



#### AVERTISSEMENT! Risque d'incendie!

- Maintenir les dégagements.
- Utilisez uniquement des matériaux incombustibles sous les divisions de sécurité, un matériau tel que le panneau de ciment est acceptable.
- Les charpentes ou le matériau de finition utilisés à l'avant ou devant le foyer, plus petits que les minimums homologués doivent être entièrement construits avec des matériaux incombustibles (ex. : poutres d'acier, panneaux de béton, etc.).

#### AVERTISSEMENT! Risque d'incendie!

Hearth & Home Technologies se dégage de toute responsabilité pour la décoloration, le fendillement ou d'autres défauts de matériau de finition, à cause de l'exposition à la chaleur ou à la fumée.

- Choisissez soigneusement les matériaux de finition.

#### AVERTISSEMENT! Risque d'incendie!

Scellez autour du matériau de finition du foyer.

# 9 Installation du foyer

## A. Disposition des briques réfractaires

La boîte à feu de votre foyer est recouverte de briques réfractaires haute qualité aux propriétés isolantes exceptionnelles.

Il n'est pas nécessaire d'utiliser une grille, il suffit de préparer un feu sur le fond de la boîte à feu.

Ne pas utiliser le foyer sans les briques. Assurez-vous que les briques soient installées, comme illustré.

**IMPORTANT :** Assurez-vous que vous avez les briques correctes à l'emplacement adéquat. Mesurez la taille des briques pour plus de précision.

- Sortez les nouvelles briques du carton et placez-les comme illustré à la figure 9.1
- Poser les briques du fond dans la boîte à feu.
- Installez les briques arrière sur les briques du fond. Faites glisser le haut des briques sous le clip à l'arrière de la boîte à feu et repoussez le bas des briques vers l'arrière.
- Installez les briques latérales. Glissez le haut de la brique sous les clips latéraux de la boîte à feu et poussez le bas de la brique jusqu'à ce qu'elle affleure la face latérale de la boîte à feu.

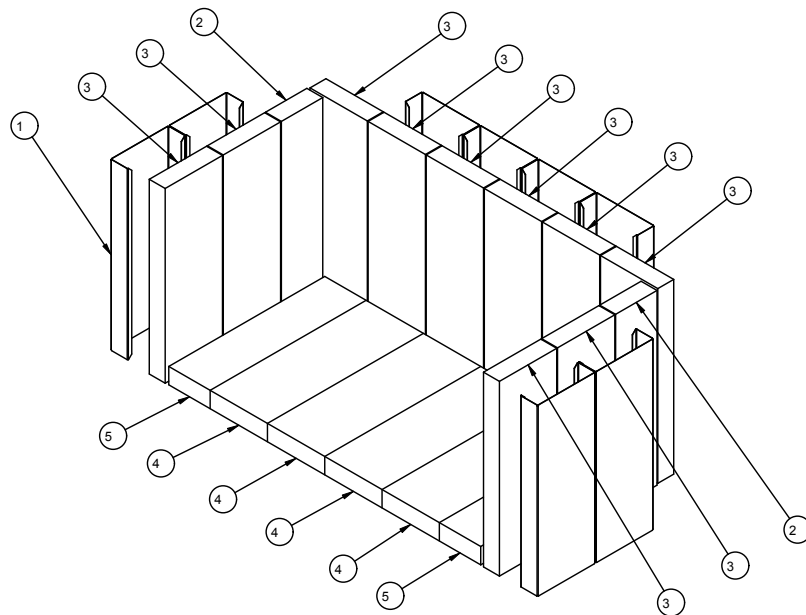


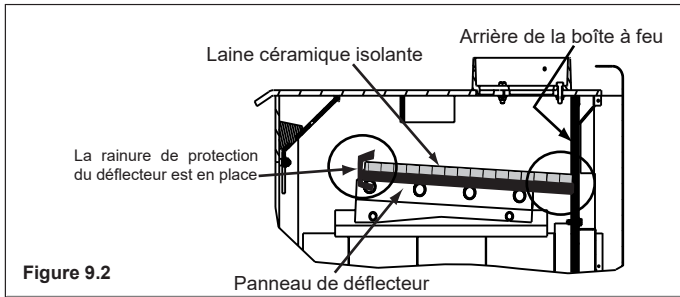
Figure 9.1 Configurations des briques réfractaires

Tableau 9.1

N°	Taille de la brique	Qté dans l'ensemble
1	Revêtement en brique	8
2	Brique réfractaire 13,25 x 3,25	2
3	Brique réfractaire 13,25 x 4,50 x 1,25	10
4	Brique réfractaire 12,25 x 4,50	4
5	Brique réfractaire 12,25 x 3,25	2

## B. Positionnement des déflecteurs et de la laine céramique

Assurez-vous de la disposition adéquate du déflecteur et du canal de protection du déflecteur; remplacez les composants du déflecteur, s'ils sont endommagés ou manquants.



Le revêtement de céramique et le panneau du déflecteur **DOIVENT** être en contact avec l'arrière de la boîte à feu et même l'un avec l'autre à l'avant. Le canal de protection du déflecteur **DOIT** être en place.

## C. Installer le fascia (partie avant)

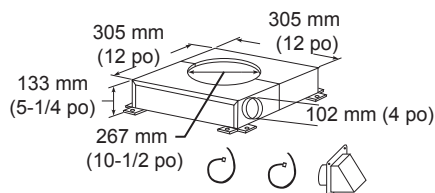
La façade est nécessaire pour terminer l'installation. Les instructions de montage de la partie avant sont fournies avec le produit. Contactez votre concessionnaire avec des questions sur les offres ou l'installation.

# 10 Références

## A. Composants de la cheminée

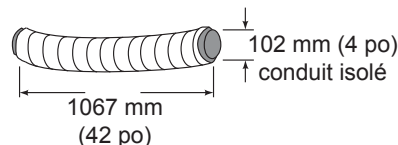
Les dessins suivants montrent la cheminée de série SL-300 et les composants de la cheminée, qui peuvent être utilisés de façon sécuritaire avec ce foyer. Le DuraPlus de 203 mm (8 po.) peut également être utilisé.

Catalogue n°	Description
CAK4A	Ensemble de prise d'air extérieur pour cheminée (fourni avec le foyer)
ID4	Conduit isolé (à utiliser avec l'ensemble de prise d'air extérieur pour cheminée)
UD4	Conduit non isolé (à utiliser avec l'ensemble de prise d'air extérieur pour cheminée)
SL306	Section de cheminée - 152 mm (6 po) de long
SL312	Section de cheminée - 305 mm (12 po) de long
SL318	Section de cheminée - 457 mm (18 po) de long
SL324	Section de cheminée - 610 mm (24 po) de long
SL336	Section de cheminée - 914 mm (36 po) de long
SL348	Section de cheminée - 1219 mm (48 po) de long
CAS8	Ensemble du bouclier thermique du grenier
SL3	Stabilisateur de cheminée
SL315	Dévoisement/conduit de reprise de cheminée - 15 degrés
SL330	Dévoisement/conduit de reprise de cheminée - 30 degrés
FS338	Pare-feu pour plafond - droit
FS339	Pare-feu pour plafond - 15 degrés
FS340	Pare-feu pour plafond - 30 degrés
AS8	SL300 Bouclier thermique d'isolation du grenier droit, 610 mm (24 po) (livré avec le foyer)
JB877	Bande de jonction de cheminée
CB876	Support de cheminée
RF370	Solin de toit - Plat jusqu'à inclinaison 6/12
RF371	Solin de toit - Inclinaison de 6/12 à 12/12
DTO134/146	Capuchons décoratifs octogonaux
DTS134/146	Capuchons décoratifs carrés
ST375	Extrémité de terminal carrée
TCT375	Extrémité de terminal argile
TR344	Chapeau de l'extrémité rond
TR342-B	Chapeau de l'extrémité rond télescopique
TR-TVK	Ensemble de conduits supérieurs TR
TS345	Extrémité de terminal carrée
TS345P	Chapeau de l'extrémité rond carré - Peint
12966A	Gaine de conduit préfabriquée
MH841	Extension de gaine de conduit préfabriquée 508 mm (20 po)
HX4	Prolongement de l'âtre Micore 508 mm (20 po) de large
LDS33	Carénage décoratif - 0,91 x 0,91 m (3 x 3 pi)
LDS46	Carénage décoratif - 1,22 x 1,83 m (4 x 6 pi)
LDS-BV	Carénage décoratif - 660 mm x 660 mm (26 po x 26 po)
	Carénages construits sur place (Voir « Chapeau de l'extrémité du foyer de brûlage au bois »)
CT-3A-B	Adaptateur - Peut être utilisé avec les chapeaux suivants
	Série CT
	Série DT
8DP-BP	Plaque de base Duraplus (nécessaire si vous utilisez la cheminée DuraPlus)

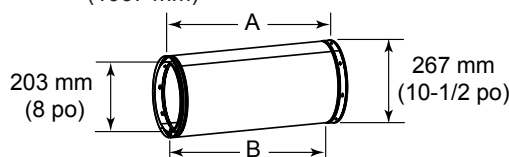
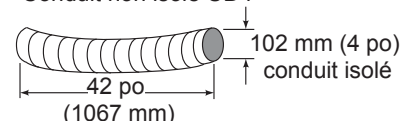


Ensemble de prise d'air extérieur pour cheminée CAK4A (fourni avec le foyer)

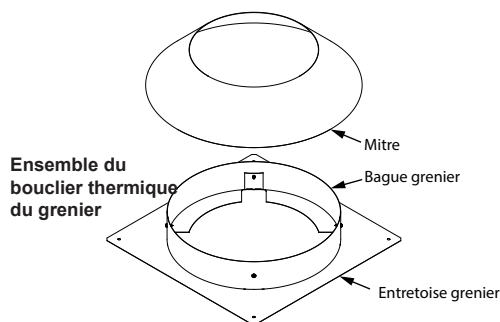
Conduit isolé ID4

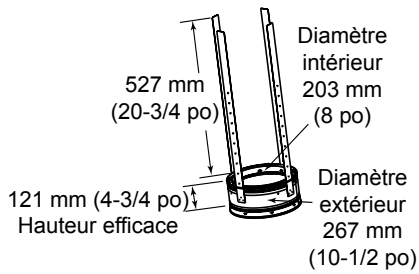


Conduit non isolé UD4

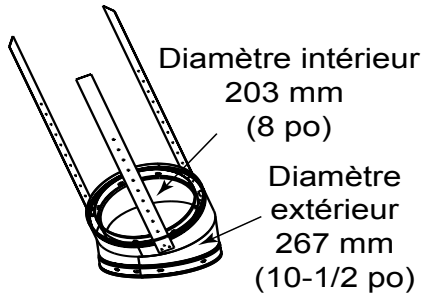


Catalogue n°	A		B	
	mm	po	mm	po
SL306	152	6	121	4-3/4
SL312	305	12	273	10-3/4
SL318	457	18	425	16-3/4
SL324	610	24	578	22-3/4
SL336	914	36	883	34-3/4
SL348	1219	48	1187	46-3/4

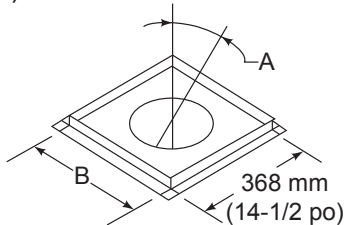




SL3 Stabilisateur de cheminée



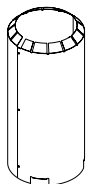
SL315 Dévoisement/conduit de reprise de cheminée- Hauteur effective 380 mm (13-3/8 po)  
Dévoisement/conduit de reprise de cheminée SL330 - Hauteur effective 394 mm (15-1/2 po)



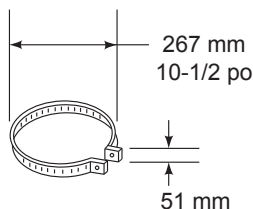
Entretoise de pare-feu

Catalogue n°	A	B	
FS338	0 degrés	368 mm	14-1/2 po
FS339	15 degrés	467 mm	18-3/8 po
FS340	30 degrés	584 mm	23 po

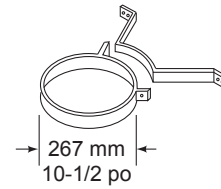
A = Longueur réelle  
B = Longueur réelle (longueur de partie de cheminée après qu'elle soit emboîtée dans une autre)



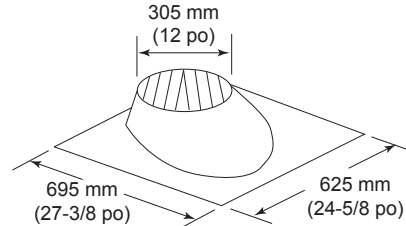
Bouclier thermique d'isolation du grenier droit AS8 SL300 (fourni avec l'appareil)



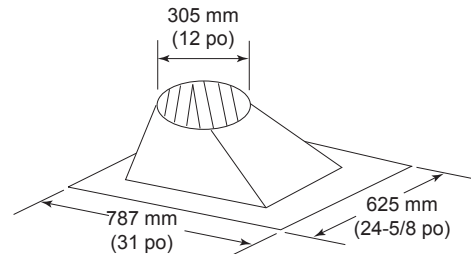
JB877 Bande de jonction de cheminée



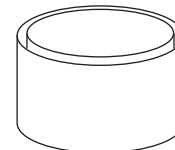
CB876 Support de cheminée



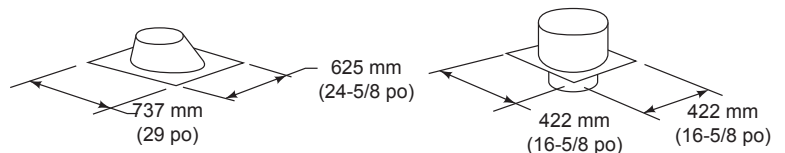
RF370 - Solin de toit - Plat à inclinaison 6/12



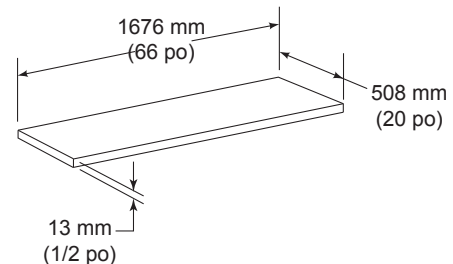
RF371 - Solin de toit - Inclinaison de 6/12 à 12/12



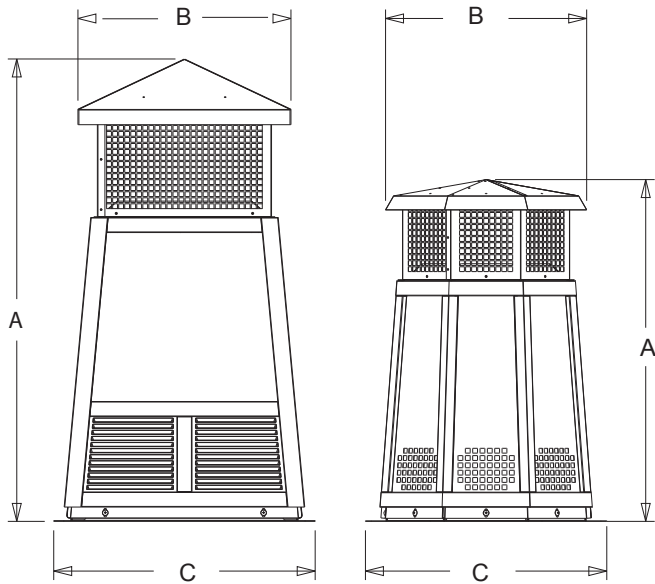
MH841 Extension de gaine de conduit fabriquée



12966A Gaine de conduit fabriquée



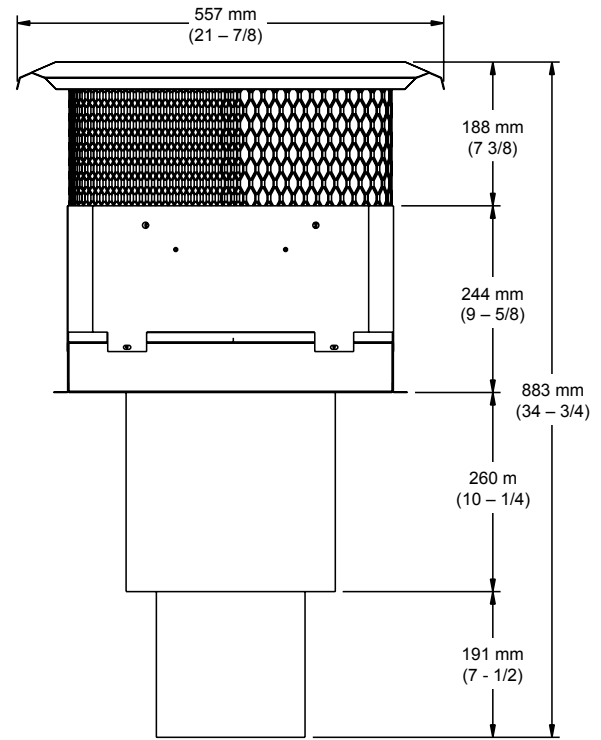
HX4 Prolongement de l'âtre Micore



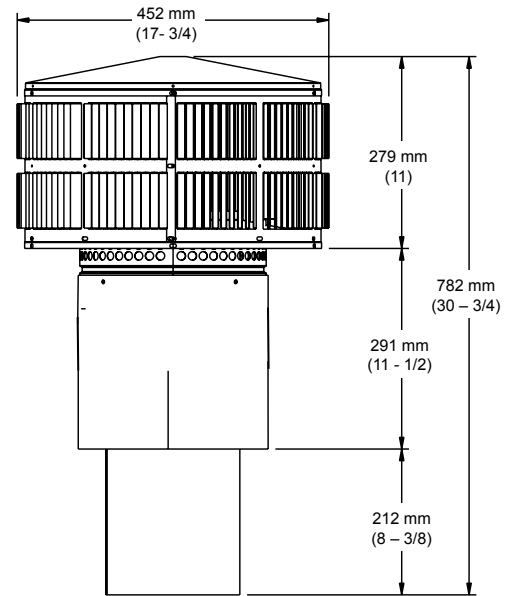
**DTS134/DTS146      DTO134/DTO146**  
**Capuchons décoratifs**

DTO134		A	B	C
	po	34	20	24
	mm	864	508	610
DTO146				
	po	46	22.7	26
	mm	1168	576	660

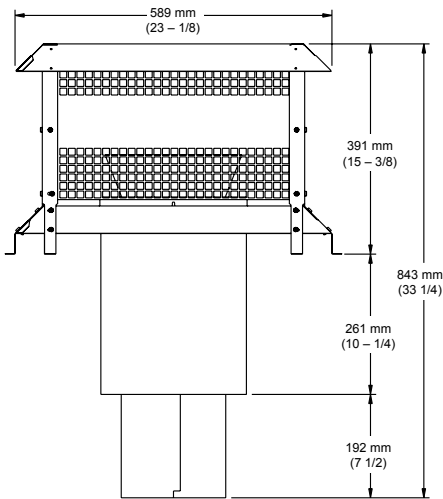
DTS134		A	B	C
	po	34	21.18	24
	mm	864	538	610
DTS146				
	po	46	21.18	26
	mm	1168	538	660



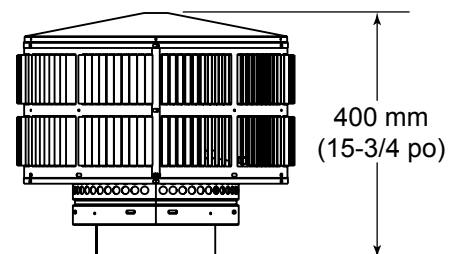
**TCT375 Chapeau d'argile**



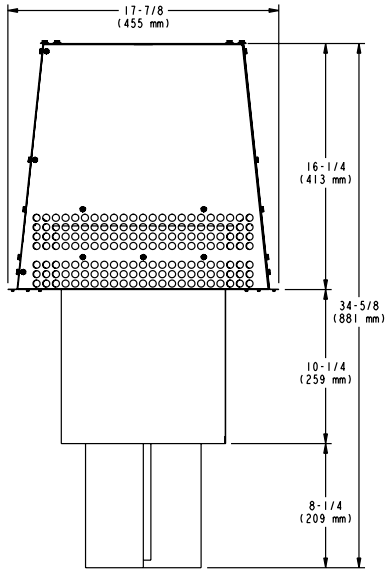
**Chapeau de l'extrémité télescopique rond TR342-B**



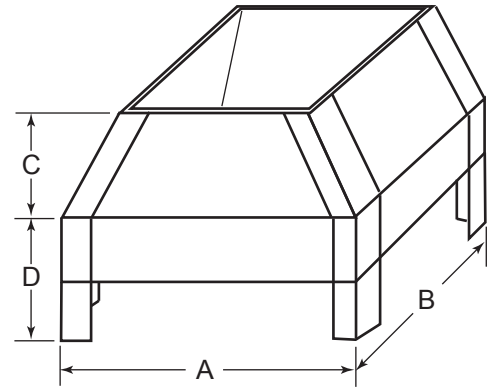
**ST375 Chapeau de l'extrémité carré**



**TR344 Chapeau de l'extrémité rond**

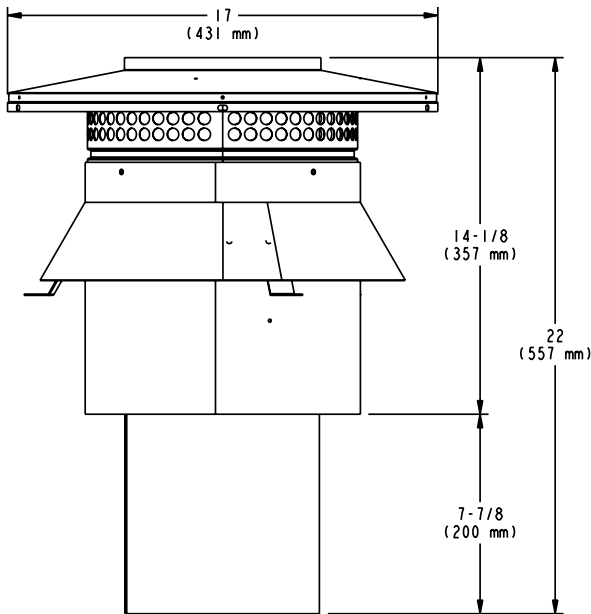


TS345/TS345 Chapeau de l'extrémité carré

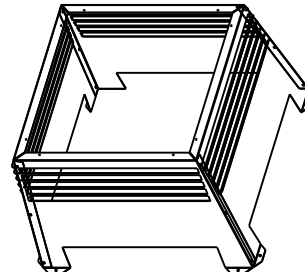


LDS33/LDS46 Carénage décoratif

Catalogue n°	A		B		C		D	
	mm	po	mm	po	mm	po	mm	po
LDS33	914	36	914	36	216	8 1/2	279	11
LDS46	1219	48	1829	72	216	8 1/2	279	11

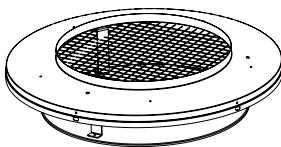


CT-3-B



LDS-BV Carénage décoratif

Catalogue n°	A	B	C	D	E
	mm	mm	mm	mm	mm
LDS-BV	660	318	394	559	584
	po	26	12-1/2	15-1/2	22



TR-TVK Ensemble de conduits supérieurs

## Évacuation DuraPlus

Catalogue n°	Description
DV-8DP-BP	Plaque de base DuraPlus 20,32 cm (8 po.)
DV-8DP-E15	Ensemble de coude DuraPlus 20,32 cm (8 po.) 15°
DV-8DP-E30	Ensemble de coude DuraPlus 20,32 cm (8 po.) 30°
DV-8DP-E15KSS	Ensemble de coude DuraPlus 20,32 cm (8 po.) 15° (SS)
DV-8DP-E30KSS	Ensemble de coude DuraPlus 30° de 20,32 cm (8 po.) (SS)
DV-8DP-WS	Bande de suspension murale DuraPlus de 20,32 cm (8 po.)
DV-8DP-ES	Bande de suspension de coude DuraPlus de 20,32 cm (8 po.)
DV-8DP-AWS	Bande de suspension murale ajustable DuraPlus de 20,32 cm (8 po.)
DV-8DP-WSSS	Bande de suspension murale DuraPlus (SS) de 20,32 cm (8 po.)
DV-8DP-FRS	Pare-radiation pare-feu DuraPlus de 20,32 cm (8 po.)
DV-8DP-XRB	Support de toit prolongé DuraPlus de 20,32 cm (8 po.)
DV-6DP-SC	Mitre 6-8
DV-8DP-F6	Solin DuraPlus de 20,32 cm (8 po.) 0/12-6/12
DV-8DP-FF	Solin DuraPlus pour toit plat de 20,32 cm (8 po.)
DV-8DP-F12	Solin DuraPlus de 20,32 cm (8 po.) 7/12-12/12
DV-8DP-06	Conduit DuraPlus 8 x 6
DV-8DP-09	Conduit DuraPlus 8 x 9
DV-8DP-12	Conduit DuraPlus 8 x 12
DV-8DP-24	Conduit DuraPlus 8 x 24
DV-8DP-24SS	Conduit DuraPlus 8 x 24 (acier inoxydable)
DV-8DP-36	Conduit DuraPlus 8 x 36
DV-8DP-36SS	Conduit DuraPlus 8 x 36 (acier inoxydable)
DV-8DP-VC	Chapeau de cheminée DuraPlus de 20 cm (8 po.)
DV-6DP-IS	Bouclier thermique d'isolation du grenier

## B. Accessoires

### Barre de linteau

LINTEL BAR-HHT

### Modèle de finition

TMP-MED-ARC

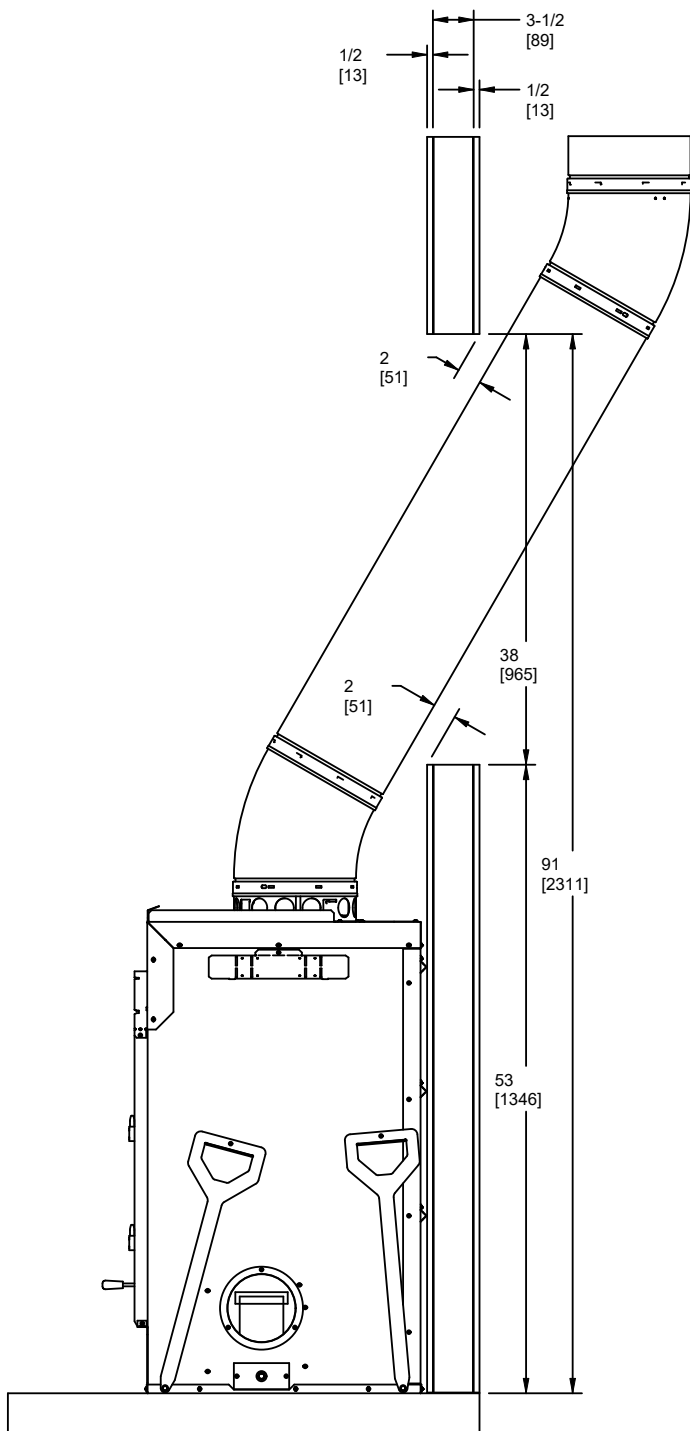
### Heat-Zone-WD-C

### Adaptateur de dévoiement d'air extérieur

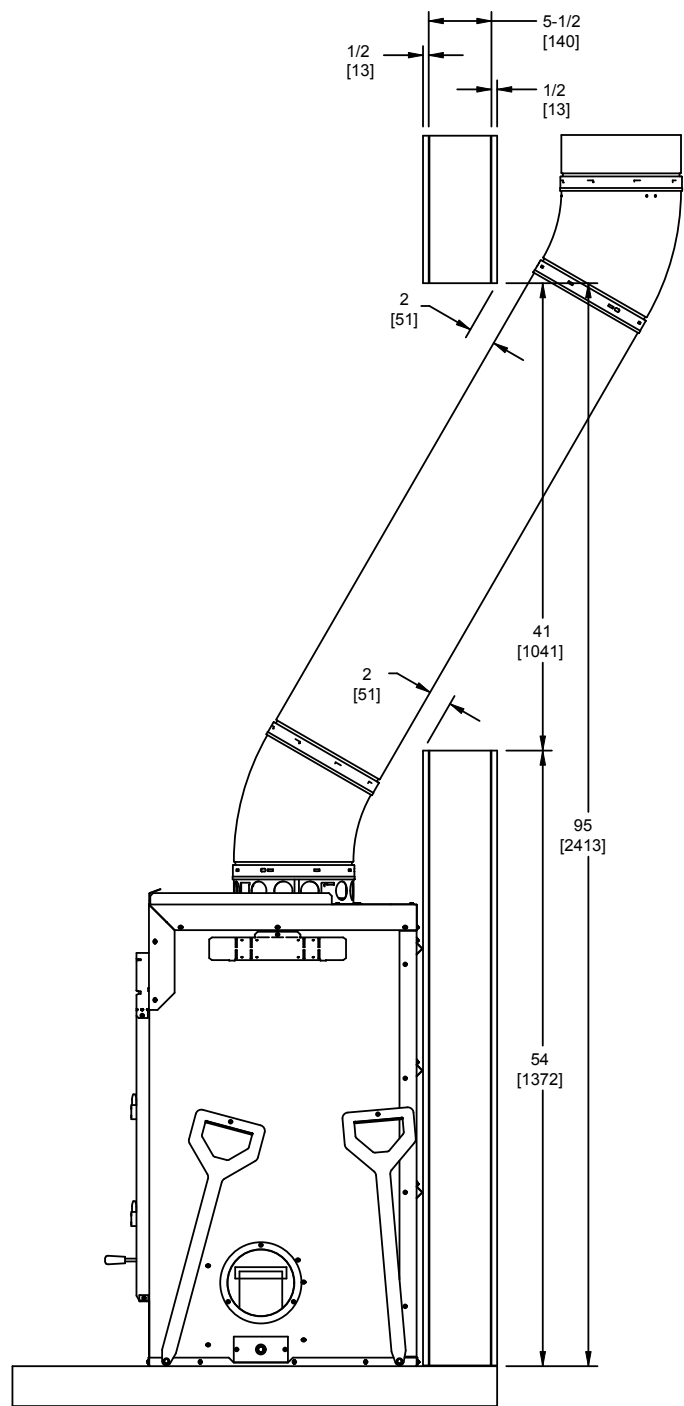
OA-RD-6

### Mesh-HHT-C - Firescreen

### C. Diagrammes de dévoiement



Dégagement pour une construction murale 2x4



Dévoiement pour une construction murale 2x6



Heatilator, une marque de Hearth & Home Technologies  
1915 West Saunders Street, Mount Pleasant, Iowa 52641  
[www.fireplaces.com](http://www.fireplaces.com)

Veillez contacter votre détaillant Heatilator pour toutes questions ou préoccupations.  
Pour connaître l'emplacement du plus proche concessionnaire Heatilator, veuillez visiter [www.fireplaces.com](http://www.fireplaces.com).