

# Manuel d'installation

## Installation et configuration du foyer

**INSTALLATEUR :** Ce manuel doit être confié aux personnes responsables de l'utilisation et du fonctionnement de l'appareil.

**PROPRIÉTAIRE :** Conservez ce manuel à titre de référence.

**AVIS : NE PAS jeter ce manuel!**

**heatilator**  
The first name in fireplaces

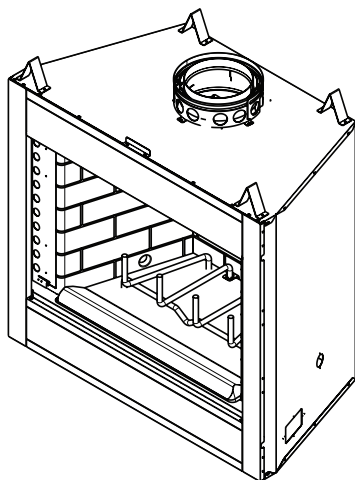
**Modèle(s) :**

**A36R-B**

**A36RH-B**

**A42R-B**

**A42RH-B**



**FOYER DE BRÛLAGE AU BOIS**

**⚠ AVERTISSEMENT :** Le non-respect exact de ces instructions peut provoquer un incendie ou une explosion et entraîner des dommages matériels, des blessures, voire la mort.

- **NE PAS** entreposer ni utiliser de l'essence ou d'autres vapeurs et liquides inflammables à proximité de ce foyer ou de tout autre appareil.
- **NE PAS** surchauffer. Un chauffage excessif annulera votre garantie.
- Respectez les dégagements spécifiés pour les matériaux inflammables. Le non-respect de ces consignes peut déclencher un incendie.

### ⚠ AVERTISSEMENT



#### **SURFACES CHAUDES !**

La vitre et les autres surfaces sont chaudes pendant l'utilisation ET le refroidissement.

**La vitre chaude peut provoquer des brûlures.**

- **NE TOUCHEZ PAS** le verre tant qu'il n'est pas refroidi
  - Ne laissez JAMAIS les enfants toucher la vitre.
  - Éloignez les enfants
- **SURVEILLEZ ATTENTIVEMENT** les enfants présents dans la pièce où le foyer est installé.
  - Avertir les enfants et les adultes des dangers associés aux températures élevées.

**Des températures élevées peuvent enflammer les vêtements ou d'autres matériaux inflammables.**

- Éloignez les vêtements, meubles, rideaux ou autres matières inflammables.

L'installation et l'entretien de cet appareil doivent être effectués par du personnel qualifié. Hearth & Home Technologies recommande de faire appel à des professionnels formés par HHT ou certifiés NFI.

**hearthED**  
FACTORY TRAINING  
Fuel Your Fire

**NFI** NATIONAL  
FIREPLACE  
INSTITUTE  
A CERTIFICATION AGENCY

### ⚠ AVERTISSEMENT



**Risque d'incendie.**

À utiliser exclusivement avec du bois de chauffage. Les autres combustibles risquent de provoquer une surchauffe et d'émettre des gaz toxiques (par exemple, du monoxyde de carbone).

### Signification des rappels de sécurité :

- **DANGER!** Indique une situation dangereuse qui, si elle n'est pas évitée, entraînera la mort ou des blessures graves.
- **AVERTISSEMENT!** Indique une situation dangereuse qui, si elle n'est pas évitée, pourrait entraîner la mort ou des blessures graves.
- **ATTENTION!** Indique une situation dangereuse qui, si elle n'est pas évitée, pourrait entraîner des blessures mineures ou modérées.
- **AVIS :** Désigne des pratiques pouvant endommager le foyer ou d'autres biens matériels.

## Table des matières

<b>1 Informations spécifiques au produit et consignes de sécurité importantes</b>		<b>6 Carénages</b>	
A. Certification des foyers	4	A. Écran anti-rayonnement	25
B. Matériaux incombustibles	4	B. Carénages fabriqués sur place	25
C. Matériaux inflammables	4	1. Carénage supérieur ouvert	25
		2. Carénage de style boîte aux lettres	26
		3. Carénage de style toiture	26
<b>2 Pour commencer</b>		<b>7 Finition</b>	
A. Système de foyer typique	5	A. Matériau de finition	27
B. Considérations techniques et conseils d'installation	6	B. Prolongement, construction et finition de l'âtre	28
1. Choisir les emplacements du foyer	6	1. Cheminée encastrée au ras du sol et rehaussement du socle jusqu'au bas de l'ouverture du foyer	29
2. Localisation du foyer et de la cheminée	7	2. Prolongement de l'âtre surélevé et foyer surélevé	30
C. Outils et fournitures nécessaires	8	3. Ouverture d'évacuation et prolongement de l'âtre au ras du plancher	31
D. Inspection du foyer et des composants	8	C. Matériau d'étanchéité incombustible	31
E. Exigences du système de foyer	8	D. Manteau de foyer et saillie du mur	32
		E. Parois latérales/Encadrements	33
<b>3 Coffrage et dégagements</b>		<b>8 Configuration du foyer</b>	
A. Dimensions/poids de l'appareil	9	A. Provision de bûches au gaz/allumeur de gaz	34
B. Dégagements	10	B. Foyer encastré à bois	34
Dégagements minimaux par rapport aux matériaux combustibles	10	<b>9 Documents de référence</b>	
C. Construction du coffrage	11	A. Composants de la cheminée	35
D. Charpente du foyer	12	B. Composants facultatifs	39
E. Sécuriser et mettre à niveau le foyer	12		
F. Bandes en métal protectrices de l'âtre	13		
G. Ensemble de la prise d'air extérieur (facultatif)	14		
<b>4 Exigences relatives à la cheminée et à l'extrémité du conduit d'évacuation</b>			
A. Exigences relatives à la cheminée	15		
B. Dévoiements/conduits de reprise	16		
C. Exigences applicables à l'extrémité du conduit d'évacuation	17		
<b>5 Installation de la cheminée</b>			
A. Système de cheminée typique	18		
B. Assembler les sections de cheminée	19		
C. Fixer les dévoiements/conduits de reprise	20		
D. Installer les pare-feu pour plafond	20		
E. Installer le bouclier thermique d'isolation du grenier	21		
F. Pénétration du toit	22		
G. Installer le coffrage et le couvercle de coffrage	22		
H. Exigences relatives au chapeau de l'extrémité	23		
I. Installation du chapeau de l'extrémité	23		



# 1 Informations spécifiques au produit et consignes de sécurité importantes

## A. Certification des foyers

Ce système de foyer a été testé et homologué conformément aux normes UL 127 et CAN/ULC-S610 d'Underwriters Laboratories, Inc. pour l'installation et le fonctionnement aux États-Unis et au Canada.

Ce foyer peut être installée dans les chambres à coucher. Ce foyer n'est pas homologué pour une installation dans les maisons préfabriquées. Si l'appareil est installé avec une bûche à gaz, les dispositions du National Fuel Gas Code doivent être respectées.

Ce foyer a été testé et homologué pour une utilisation avec des composants facultatifs décrits dans ce manuel. Ces composants facultatifs peuvent être achetés séparément et installés à une date ultérieure. Un ensemble de prise d'air extérieur, un foyer encastré à gaz, un ensemble de bûches à gaz ou un allumeur de bûches à gaz doivent être installés au moment de l'installation du foyer.

Heatilator est une marque déposée de Hearth & Home Technologies Inc.

**AVERTISSEMENT! Risque d'incendie! Hearth & Home Technologies décline toute responsabilité et annulera la garantie et la liste des prestations de service dans les cas suivants.**

### NE PAS :

- installer ou utiliser un foyer endommagé
- modifier le foyer
- ignorer les instructions d'installation de Hearth & Home Technologies.
- utiliser le foyer sans que tous les composants soient installés
- surchauffer
- installer des composants qui n'ont pas été approuvés par Hearth & Home Technologies
- installer des pièces ou composants qui ne sont pas homologués ou approuvés

Les installations, réglages, modifications, réparations ou maintenances incorrects peuvent provoquer des blessures et des dégâts matériels. Pour obtenir de l'aide ou des informations complémentaires, veuillez vous adresser à un installateur qualifié, à un centre de service après-vente ou à votre concessionnaire.

## B. Matériaux incombustibles

- Matériaux qui ne s'enflamment pas et ne brûlent pas, formés des éléments suivants :
  - Acier
  - Brique
  - Béton
  - Vitre
  - Fer
  - Céramique
  - Ardoise
  - Plâtres
- Matériaux déclarés conformes à la norme **ASTM E 136, Méthode d'essai normalisée pour le comportement des métaux, dans un four tubulaire vertical à 750 °C**

## C. Matériaux inflammables

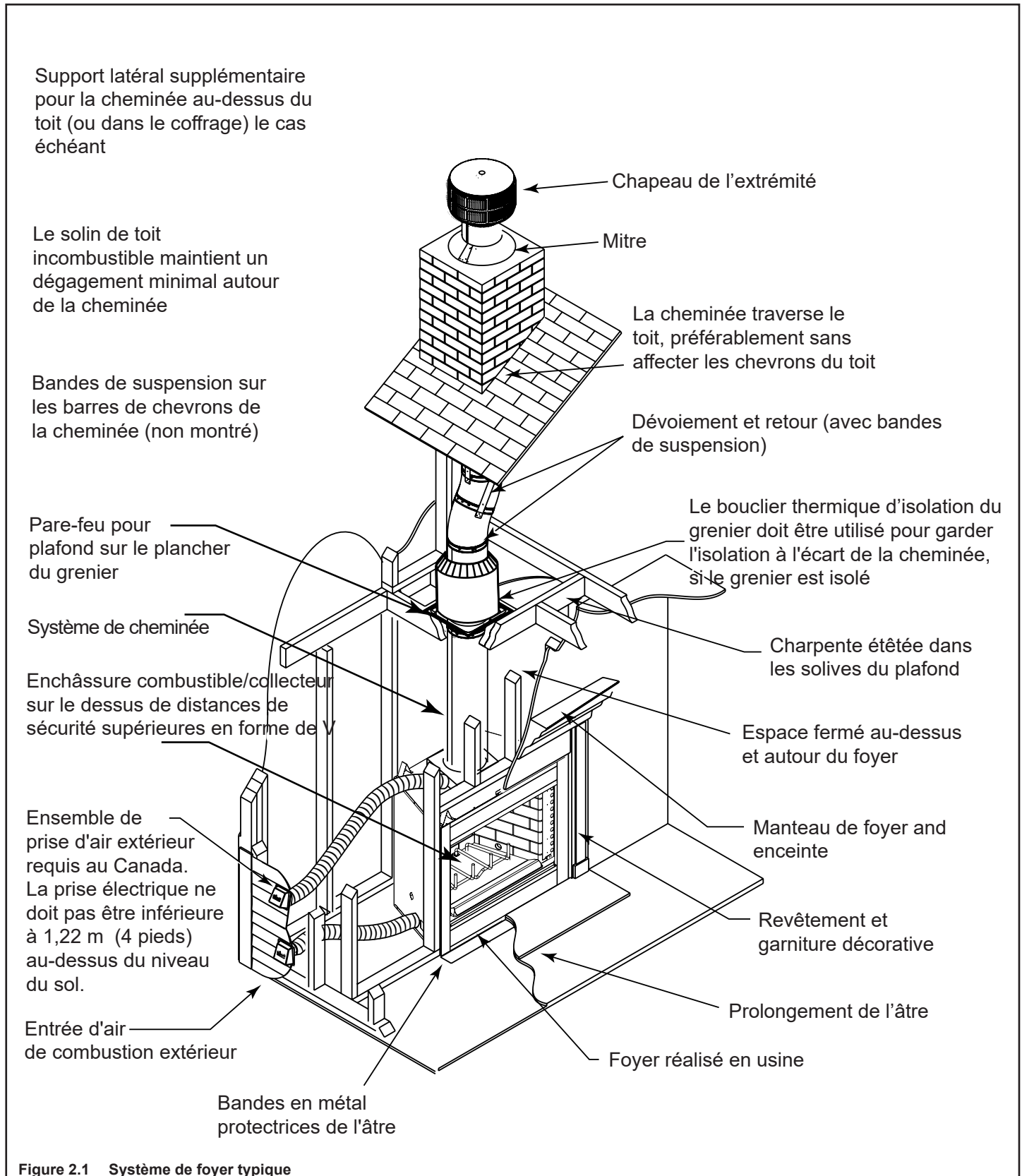
- Matériaux contenant ou recouverts de :
  - Bois
  - Fibres végétales
  - Contreplaqué/OSB
  - Papier compressé
  - Plastique
  - Panneaux de plâtre (cloison sèche)
- Tout matériau qui peut s'enflammer ou brûler; à l'épreuve des flammes ou non, recouvert de plâtre ou non



**AVERTISSEMENT : Ce produit et les combustibles utilisés pour faire fonctionner ce produit (bois et granulés de bois), ainsi que les produits de combustion de ces combustibles, peuvent vous exposer à des produits chimiques tels que le noir de carbone, connu par l'État de Californie pour causer le cancer, et le monoxyde de carbone connu de l'État de Californie pour provoquer des malformations congénitales ou d'autres problèmes de reproduction. Pour en savoir plus, rendez-vous sur le site : [www.P65Warnings.ca.gov](http://www.P65Warnings.ca.gov).**

## 2 Pour commencer

### A. Système de foyer typique



## B. Considérations techniques et conseils d'installation

**AVIS :** Vérifiez les codes du bâtiment avant l'installation.

- L'installation DOIT être en conformité avec les codes et réglementations locaux, régionaux, provinciaux et nationaux.
- Consultez la société d'assurance, les responsables de construction, d'incendie ou les autorités compétentes pour les restrictions, l'inspection des installations et les permis.
- **Avant** de procéder à l'installation, considérez les éléments suivants :
  - Lieu d'installation du foyer.
  - Configuration du système prévu pour l'évacuation des gaz.
  - Conduites d'arrivée du gaz.
  - Câblage électrique
  - Détails de la charpente et de la finition.
  - Si vous désirez des accessoires optionnels tels qu'un ventilateur, un interrupteur mural ou une télécommande.

### 1. Choisir les emplacements du foyer

On peut installer ce foyer comme séparation de pièce, le long d'un mur, dans un coin ou comme enchâssure extérieure. Voir la figure 2.2.

Il faut éviter de situer le foyer dans un sous-sol. Le fait de se situer près des portes fréquemment ouvertes, des sorties ou des retours de chaleur centraux, ou d'autres endroits où la circulation de l'air est importante peut avoir une incidence sur le rendement.

Ces facteurs devraient être examinés avant de choisir un emplacement.

**AVIS :** En plus de ces dimensions de charpente, mentionnez également la section suivante : Dégagements (section 3).

**AVIS :**

- Les illustrations et les photos reflètent des installations typiques et sont UNIQUEMENT À DES FINS DE CONCEPTION.
- Les illustrations/diagrammes ne sont pas à l'échelle.
- L'installation/l'apparence réelle varient selon les préférences individuelles.
- *Hearth & Home Technologies se réserve le droit de modifier ses produits.*

**AVIS :**

Un dégagement d'au moins 19 mm (3/4 po) doit être maintenu à l'arrière et sur les côtés de l'assemblage du foyer.

Les sections de cheminée, à n'importe quel niveau, nécessitent un dégagement minimal de 51 mm, entre la charpente et les sections de cheminée.

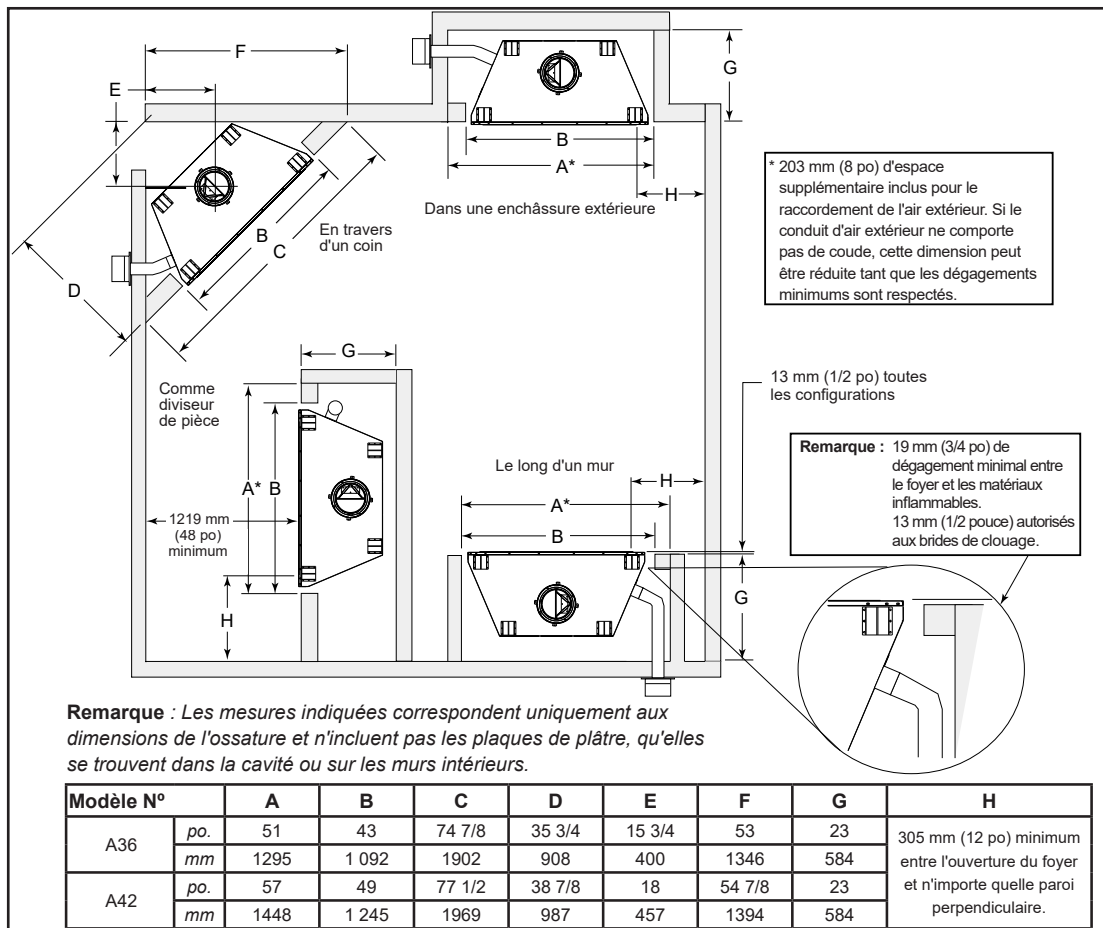
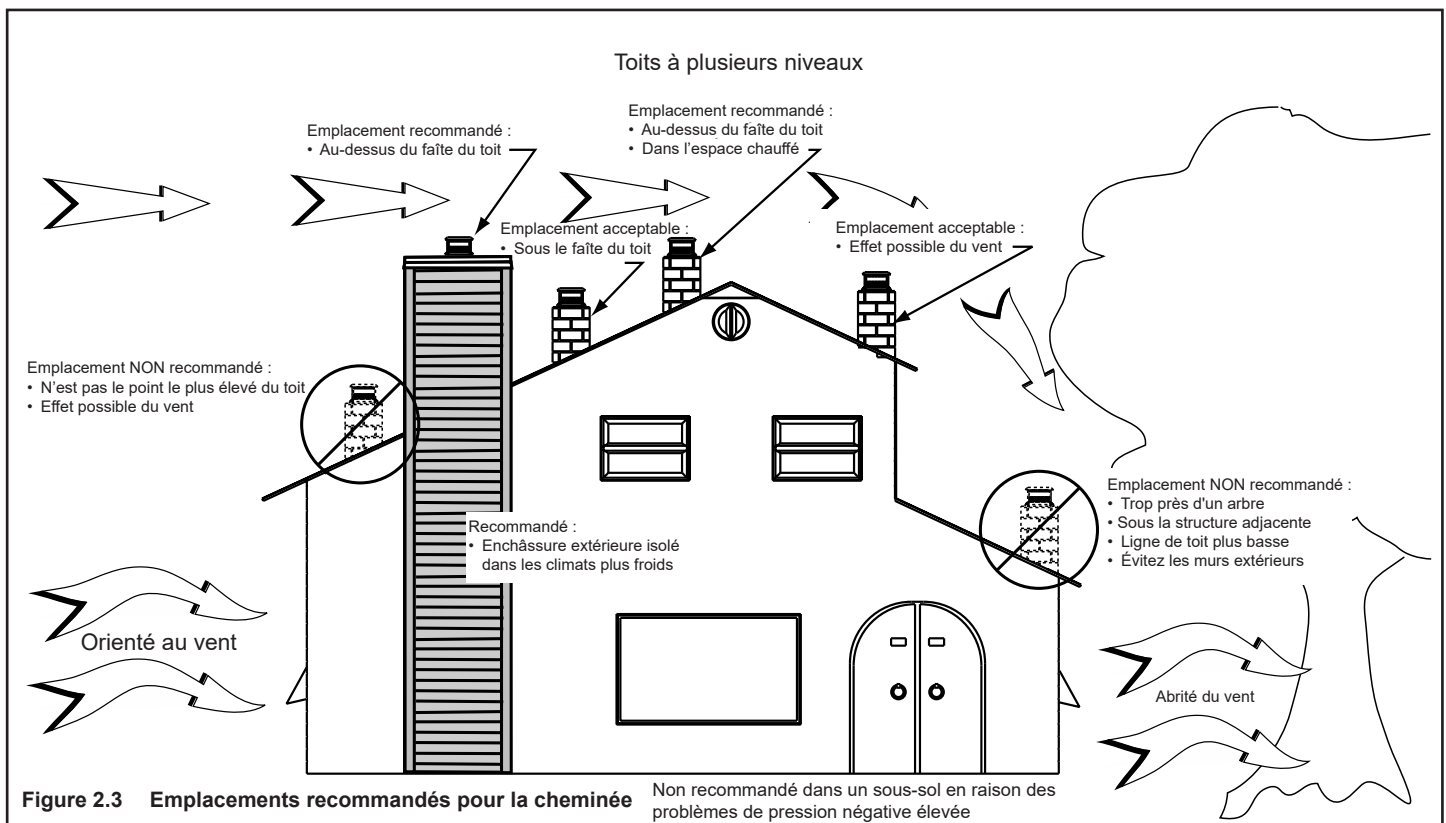


Figure 2.2 Emplacements des foyers

## 2. Localisation du foyer et de la cheminée

L'emplacement choisi pour le foyer et la cheminée aura une influence sur leurs performances.

- Installez dans la lame d'air chaud fermée par l'enveloppe du bâtiment. Cela permet d'améliorer le tirage, surtout pendant l'allumage et l'extinction du feu.
- Il n'est pas recommandé d'installer le foyer dans un sous-sol.
- Doit traverser la partie la plus haute du toit. Cela minimise l'effet du vent.
- Placez le chapeau de l'extrémité loin des arbres, structures adjacentes, lignes de toit irrégulières et autres obstacles.
- Utilisez au minimum les dévoiements de cheminée.
- Tenir compte de l'emplacement du foyer par rapport au sol et au plafond ainsi qu'aux solives du grenier.
- Tenez compte des exigences d'extrémité dans les Rubriques 4 et 5.
- Installez l'ensemble de prise d'air extérieur en l'orientant face au vent dominant soufflant pendant la saison de chauffage.
- Veillez à ce que l'air extérieur soit adéquat pour tous les appareils à combustion et tous les équipements d'échappement.
- Assurez-vous que la chaudière et les bouches de retour d'air de la climatisation ne sont pas situés à proximité immédiate du poêle.
- Évitez d'installer le foyer près des portes, couloirs ou petits espaces isolés.
- Les luminaires encastrés doivent être de type « boîtier étanche ».
- Les trappes de grenier sont dépouillées ou scellées par les intempéries.
- Les joints d'assemblage et des armoires de traitement d'air, installés dans le grenier doivent être recouverts ou étanchéifiées.



### C. Outils et fournitures nécessaires

Avant de commencer l'installation, s'assurer que les outils et fournitures suivants sont disponibles.

Une scie alternative	Matériaux de charpente
Des pinces	Scellant incombustible
Marteau	Gants
Un tournevis à tête cruciforme	Une équerre de charpentier
Un tournevis à tête plate mèches	Une perceuse électrique et des mèches
Un fil à plomb	Des lunettes de sécurité
Un niveau	Ruban à mesurer
Vis autotaraudeuses de 12,7 mm (1/2 po)- 19,1 mm (3/4 po) de long, n° 6 ou 8.	
Divers vis et clous	

### D. Inspection du foyer et des composants

#### **AVERTISSEMENT! Risque d'incendie ou d'explosion!**

*Les pièces endommagées risquent de compromettre le fonctionnement sécuritaire du foyer. **NE PAS** installer de composant endommagé, incomplet ou de substitution. Le foyer doit rester au sec.*

- Retirez le foyer et ses composants de l'emballage et inspectez pour tout dommage.
- Les composants du système d'évacuation des gaz et les portes de décoration sont envoyés séparément.
- Informez votre concessionnaire si des pièces ont été endommagées pendant l'expédition.
- **Lisez toutes les instructions avant de commencer l'installation. Suivez attentivement ces instructions pendant l'installation pour garantir une sécurité et une performance optimales.**

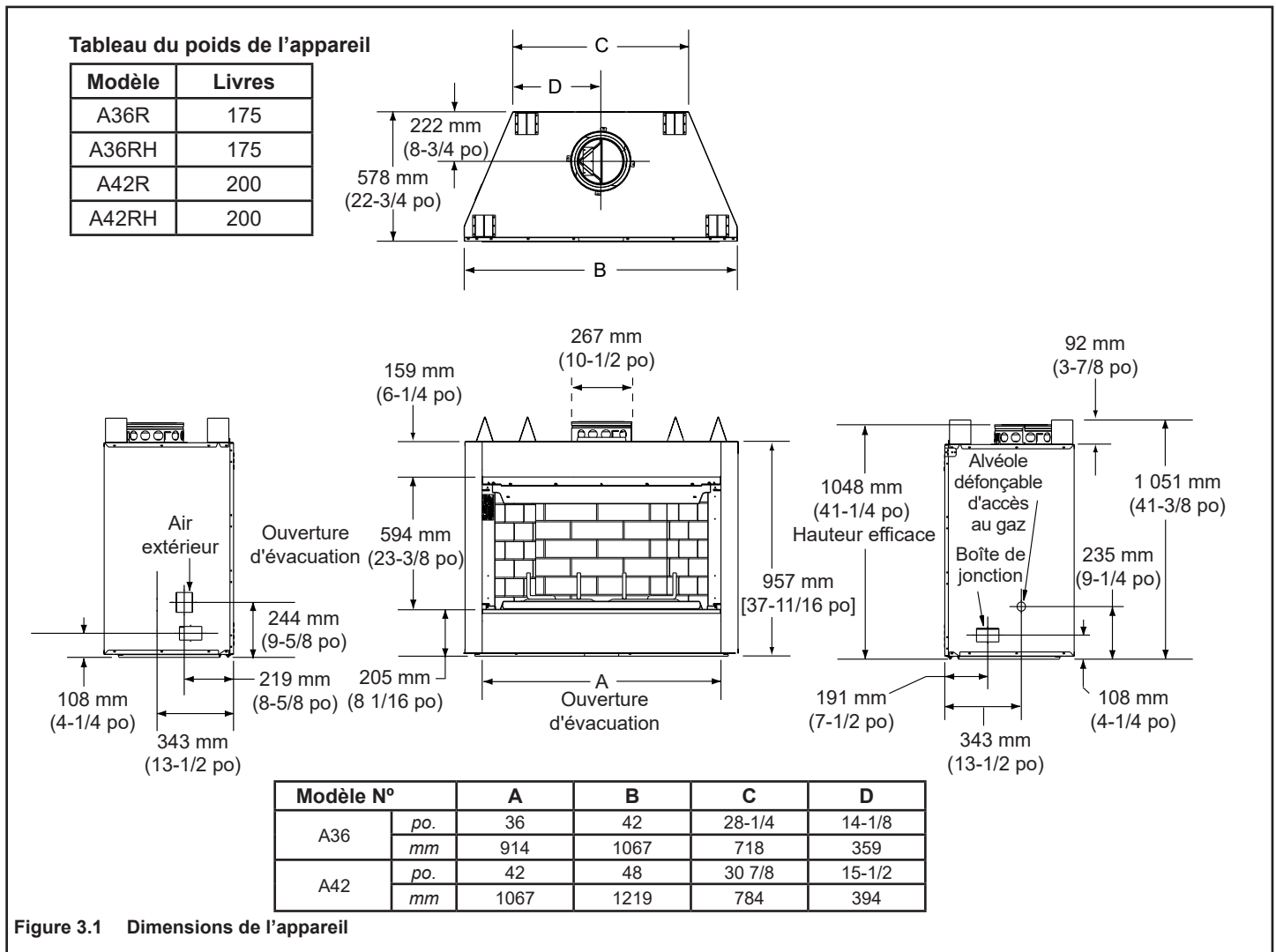
### E. Exigences du système de foyer

Les exigences du système du foyer Heatilator sont les suivantes :

- Foyer
  - Réfractaire (inclus avec le foyer)
  - Pare-feu (inclus avec le foyer)
  - Grilles (incluses avec le foyer)
  - Prolongement de l'âtre (requis, vendu séparément)
- Système d'air extérieur (en option)
  - Capot de prise d'air
  - Flexible
- Système de cheminée
  - Bouclier thermique d'isolation du grenier (inclus avec le foyer)
  - Ensemble de prise d'air extérieur (requis au Canada, vendu séparément)
  - Chapeau de l'extrémité de cheminée (nécessaire, vendu séparément)
- Matériau de finition incombustible

# 3 Coffrage et dégagements

## A. Dimensions/poids de l'appareil



## B. Dégagements

### AVERTISSEMENT! Risque d'incendie!

Respectez tous les dégagements minimaux spécifiés dans ce manuel pour les matériaux combustibles, comme précisé à la figure 3.2. **NE PAS** garnir les espaces vides de matériaux isolants ou autres. Les matériaux de charpente ou de finition utilisés sur la façade de le foyer ou devant celui-ci, à une distance inférieure aux distances minimales homologuées, doivent être entièrement constitués de matériaux incombustibles (par exemple, montants en acier, panneaux de béton, etc.). Le non-respect de ces consignes peut déclencher un incendie.

## Dégagements minimaux par rapport aux matériaux combustibles

<b>À L'INTÉRIEUR D'UNE ZONE FERMÉE</b>	
Foyer au mur arrière	19 mm (3/4 po)
Foyer au mur latéral	19 mm (3/4 po)
Division de sécurité au-dessus du linteau	0 mm (0 po)
Ouverture de la porte au mur latéral	305 mm (12 po)
<b>MANTEAU DE FOYER</b>	
Hauteur minimale du manteau de foyer	305 mm (12 po) au-dessus de l'ouverture
Profondeur maximale du manteau de foyer	305 mm (12 po)

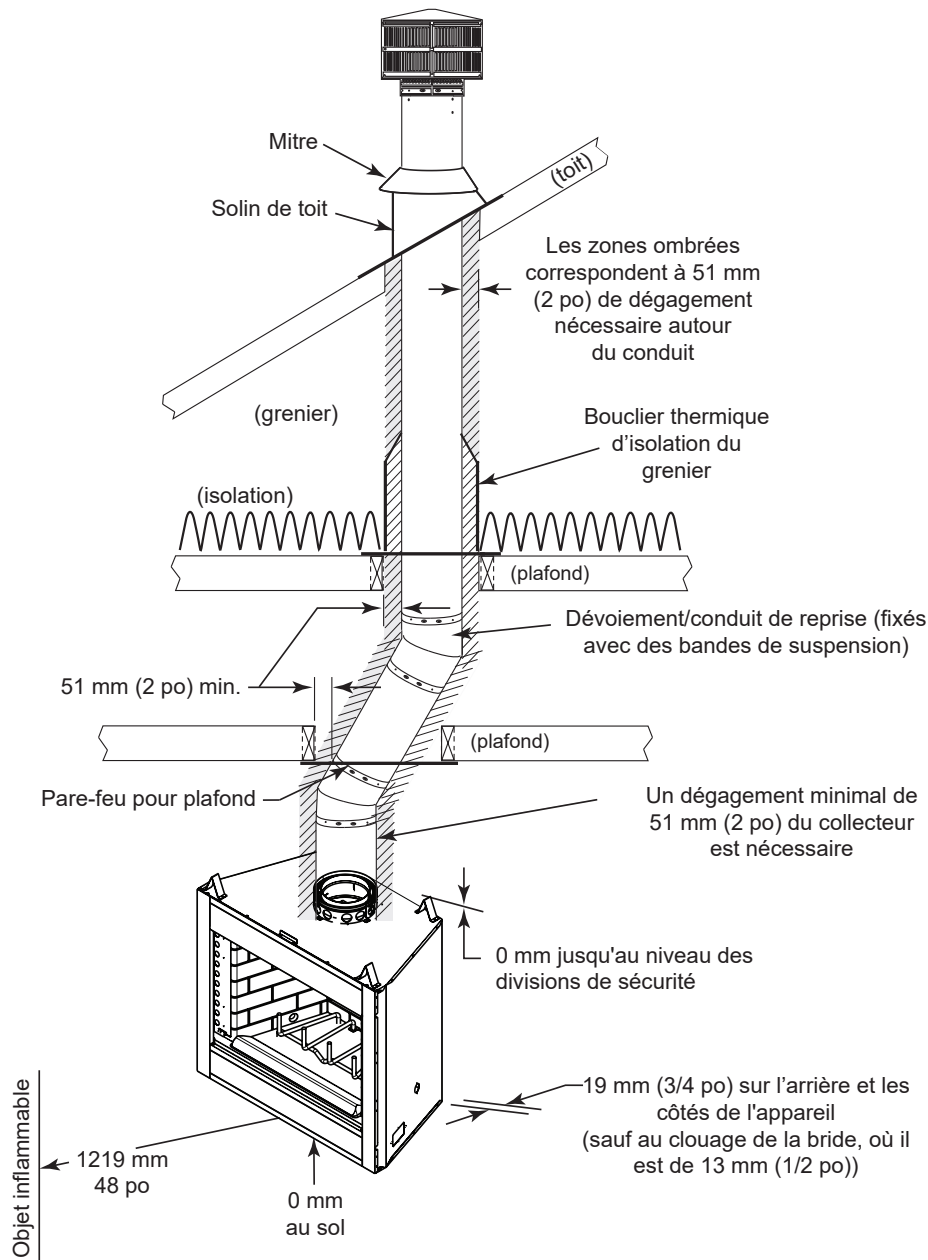


Figure 3.2 Dégagements par rapport aux matériaux inflammables

## C. Construction du coffrage

Un coffrage est une structure verticale semblable à une boîte qui entoure le foyer et/ou les conduits d'évacuation. Les cheminées verticales qui longent l'extérieur d'un bâtiment doivent être installées à l'intérieur du coffrage.

Dans les climats froids, Hearth & Home Technologies recommande que le coffrage soit bien isolé en utilisant un panneau isolant semi-rigide entre les solives.

La construction du coffrage dépend du type de bâtiment. Ces instructions ne remplacent pas les exigences des codes locaux du bâtiment. On DOIT se référer aux codes locaux du bâtiment.

Les coffrages doivent être construits comme tous les murs extérieurs de la maison pour empêcher les problèmes de courants d'air froids. Le coffrage ne doit en aucun cas endommager l'enveloppe extérieure du bâtiment. Toutes les parois extérieures doivent être isolées.

Vous devez installer des faux plafonds et des pare-feux pour plafond à chaque étage de l'enchâssure, ou tous les 3,05 m (10 pi), pour empêcher la propagation du feu.

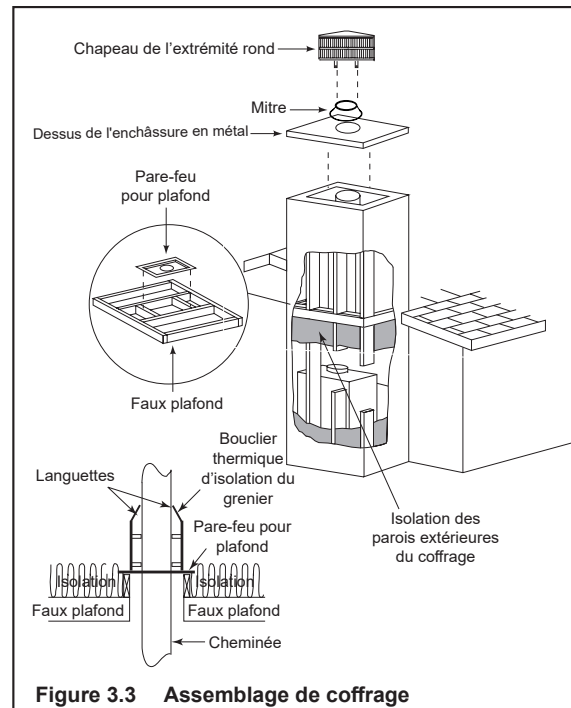
Les parois, le plafond, la plaque de base et le sol en porte-à-faux du coffrage doivent être isolés (voir la Figure 3.3.) Équipez le coffrage de pare-vapeur et de pare-air, en conformité avec les codes locaux applicables au reste de la maison. En outre, Hearth & Home Technologies recommande de recouvrir les surfaces intérieures de placoplâtre et de colmater les raccords (ou l'utilisation d'une méthode équivalente) pour optimiser l'étanchéité.

Les orifices et les autres ouvertures doivent être colmatés avec du produit de calfeutrage résistant à une haute température ou bouchés avec un isolant en fibre de verre non recouvert.

**AVERTISSEMENT! Vous devez installer des faux plafonds et des pare-feux pour plafond à chaque étage du coffrage, ou tous les 3,05 m (10 pi), pour empêcher la propagation du feu.**

**AVERTISSEMENT! Risque d'incendie! NE PAS sceller la zone entre l'ouverture du pare-feu et le conduit de cheminée, sauf où ils pénètrent dans le grenier ou quittent l'enveloppe d'air chaud de la maison (utilisez un produit de calfeutrage résistant à 600° F).**

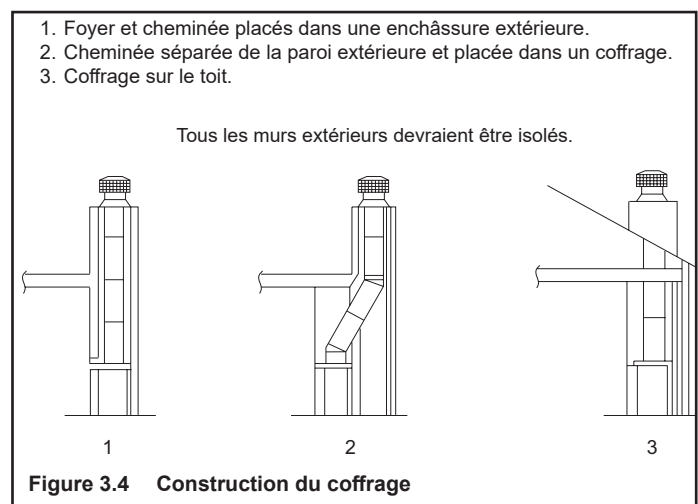
- Le coffrage est construit en utilisant des matériaux de charpente à peu près les mêmes que les murs de votre maison. Une gamme de matériaux de revêtement peut être utilisée, y compris la brique, la pierre, le placage de brique ou des matériaux traditionnels de revêtement.
- Lors de la construction du coffrage, plusieurs facteurs doivent être pris en compte :
  - Maintenir un écart de 51 mm (2 po) autour de la cheminée.
  - Le dessus du coffrage doit être fait d'un matériau incombustible.
  - Dans les climats froids, une entretoise pare-feu et un bouclier thermique d'isolation du grenier doivent être installés dans un faux plafond isolé à la hauteur de 2 438 mm (8 pieds) au-dessus de l'ensemble du foyer. Cela diminue les pertes de chaleur dans le coffrage.
  - Dans les climats froids, les parois du coffrage doivent être isolées jusqu'au niveau du faux plafond, comme indiqué sur la figure 3.3. Cela aidera à diminuer les pertes de chaleur de la maison autour du foyer.



**AVERTISSEMENT! Risque d'incendie! La distance entre la cheminée et l'isolant ou les autres matériaux proches doit être au minimum de 51 mm (2 po).**

- L'isolant et les autres matériaux doivent être solidement arrimés pour éviter qu'ils touchent la cheminée.
- Le coffrage doit être immobilisé pour éviter la pénétration de l'isolation soufflée ou d'autres matériaux inflammables pouvant entrer en contact avec le foyer ou la cheminée.
- Si l'isolation ou d'autres matériaux touchent la cheminée, cela peut provoquer un échauffement excessif et un incendie.

Trois exemples d'applications de coffrage sont présentés à la figure 3.4.



## D. Charpente du foyer

**AVIS :** La conception du prolongement de l'âtre doit être déterminée avant l'installation du foyer.

Si le foyer est placé sur le plancher, la hauteur maximale de l'âtre surélevé fini est de 51 mm (2 po). Si vous voulez que l'âtre soit surélevé, le foyer doit être placé sur une plate-forme.

Ce foyer s'adapte à une ouverture encadrée de :

A36 : 1 054 mm (41-1/2 po) de haut et 1 092 mm (43 pouces) de large,

A42: 1 054 mm (41-1/2 po) de hauteur et 1 245 mm (49 po) de large.

**AVERTISSEMENT! Risque d'incendie! Respectez les dégagements minimums spécifiés.**

- Un dégagement d'au moins 19 mm (3/4 po) doit être maintenu à l'arrière et sur les côtés de l'assemblage du foyer.
- Les sections de cheminée, quel que soit leur niveau, nécessitent d'avoir 2 pouces. (2 po) entre l'encadrement et la section de cheminée.

**AVERTISSEMENT! Risque d'incendie! Respectez tous les dégagements minimaux spécifiés dans ce manuel pour les matériaux combustibles. NE PAS garnir les espaces vides de matériaux isolants ou autres.**

La figure 3.5 illustre une charpente typique de foyer (en utilisant du bois de construction de 2 x 4), en présumant que des matériaux inflammables sont utilisés. Tous les dégagements par rapport aux matériaux combustibles autour du foyer doivent être respectés. Voir la figure 3.2. La charpente le long du haut du foyer doit être au-dessus des divisions de sécurité supérieures.

La profondeur finale de la cavité ne doit pas être inférieure à 584 mm (23 po) de la paroi arrière finie jusqu'à l'extérieur de l'encadrement de la paroi avant.

**ATTENTION! Risque de coupures/d'écorchures. Porter des gants et des lunettes de sécurité pendant l'installation. Les bords des tôles d'acier sont tranchants.**

**REMARQUE :** Avant d'encadrer le coffrage, réfléchissez à l'endroit et à la manière dont la cheminée va passer. S'il y a des obstacles qui peuvent gêner, il peut être nécessaire d'agrandir le coffrage pour permettre l'utilisation des dévoiements. Se référer au tableau de dévoiement à la page 16, au besoin.

## E. Sécuriser et mettre à niveau le foyer

Ce foyer peut être placé soit sur une surface plane continue inflammable ou non combustible. Suivez les instructions pour la charpente à la rubrique 3. Mettre le foyer en place. Un dégagement minimal de 19 mm (3/4 po) à l'arrière et au minimum de 19 mm (3/4 po) sur les côtés du foyer doit être respecté.

Le foyer devrait être placé pour que la face du matériau incombustible sur le foyer arrive à égalité avec la face de la cloison sèche sur les murs.

Mettez le foyer à niveau et calez, le cas échéant.

**AVERTISSEMENT! Risque d'incendie! Empêcher tout contact avec l'isolation pouvant s'être détachée.**

- **NE PAS** placer le foyer contre les barrières de vapeur ou une isolation restée exposée
- Sécuriser l'isolation et les pare-vapeur.
- Prévoir des dégagements minimaux sur les côtés et à l'arrière de l'ensemble du foyer.

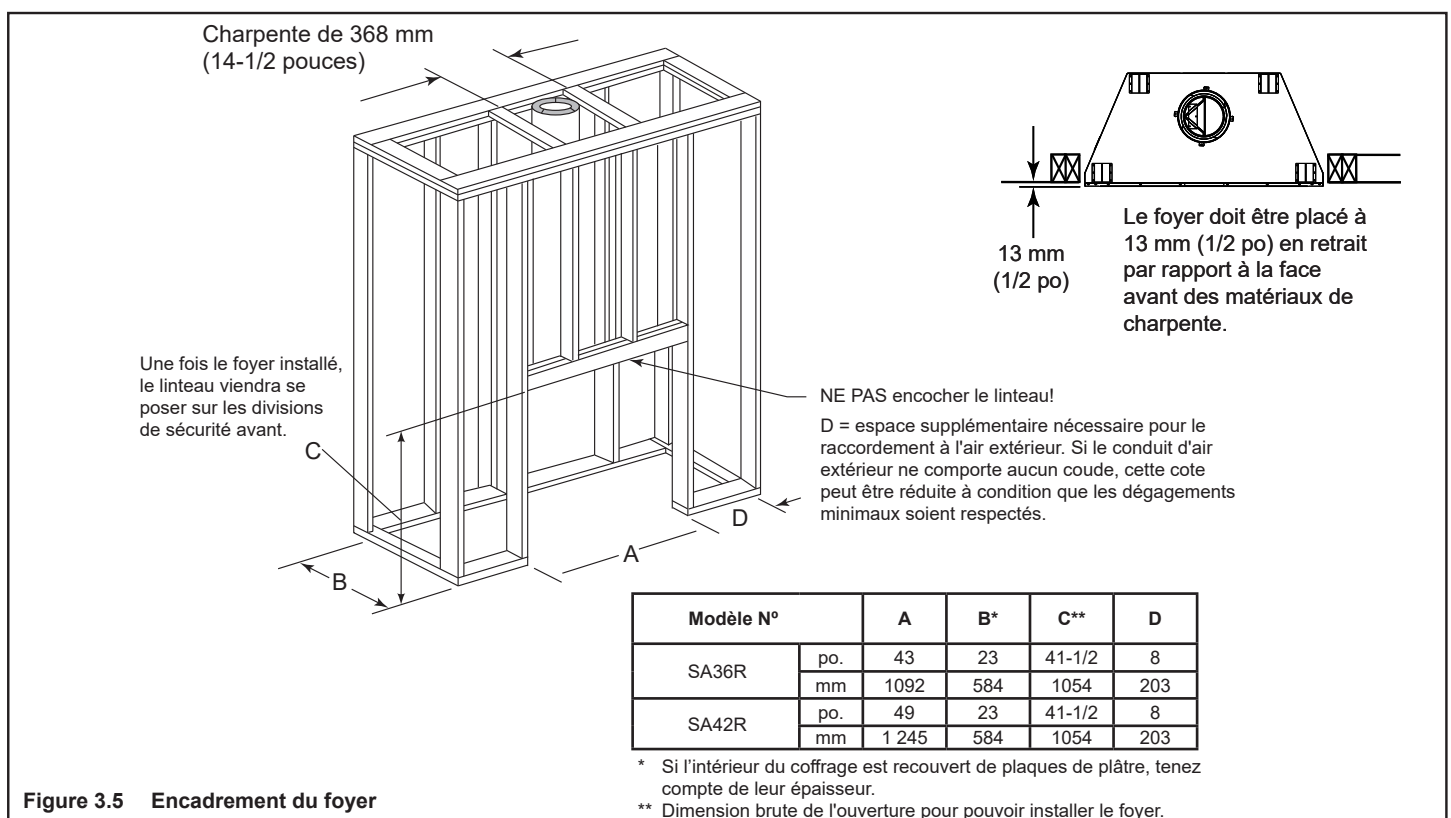


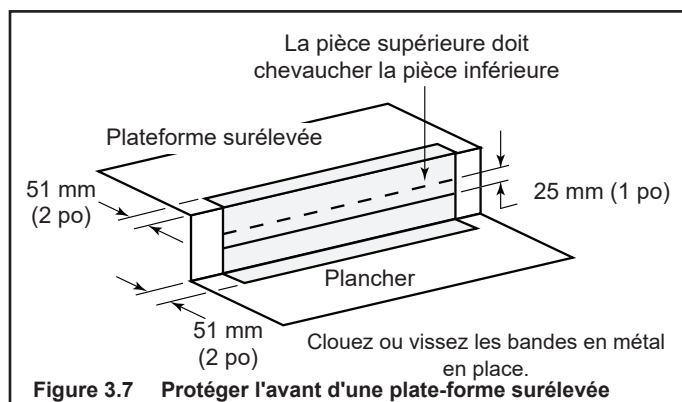
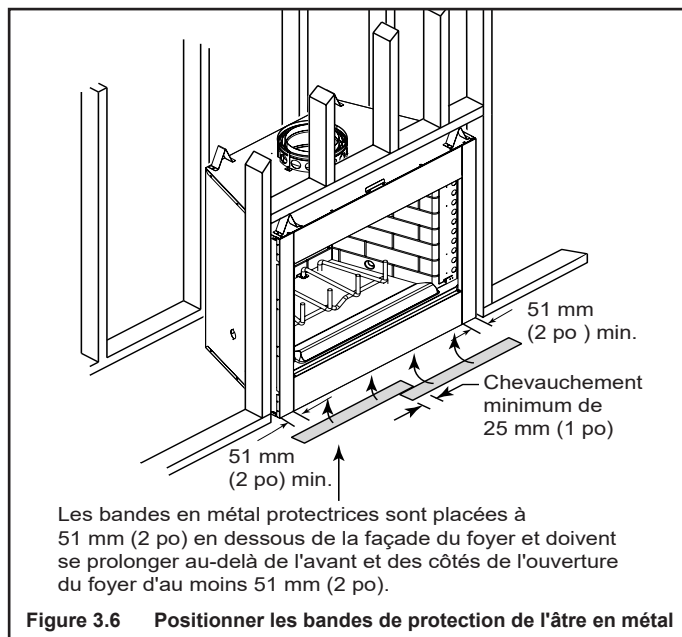
Figure 3.5 Encadrement du foyer

## F. Bandes en métal protectrices de l'âtre

**AVERTISSEMENT! Risque d'incendie!** Les bandes en métal protectrices de l'âtre DOIVENT être installées sur des surfaces combustibles. **NE PAS** recouvrir les bandes métalliques de matériaux inflammables. Des étincelles ou des braises peuvent mettre feu au plancher.

**AVERTISSEMENT! Risque d'incendie!** Des températures élevées, des étincelles, des braises ou d'autres matériaux enflammés tombant du foyer peuvent mettre feu au plancher ou aux surfaces inflammables cachées.

- Les bandes en métal protectrices de l'âtre DOIVENT être installées.
- Les prolongements de l'âtre DOIVENT être installés exactement comme spécifié.
- Trouvez les deux bandes en métal protectrices de l'âtre, qui mesurent environ 660 x 102 mm (26 x 4 po) et sont comprises avec le foyer.
- Glissez chaque bande en métal à 51 mm (2 po) sous le bord frontal du foyer.
- Les bandes se chevauchent au milieu de l'ouverture d'évacuation s'ouvrant de 25 mm (1 po) minimum.
- Les bandes en métal doivent se prolonger au-delà des côtés avant et latéraux, de l'ouverture du foyer, d'au moins 51 mm (2 po), figure 3.6).
- Protéger l'avant d'une plate-forme surélevée au-dessus du prolongement de l'âtre à l'aide de bandes métalliques (non incluses avec le foyer) conformément à la figure 3.6. Voir la section 7 f pour les instructions relatives à la prolongement de l'âtre.



## G. Ensemble de la prise d'air extérieur (facultatif)

Si vous installez un ensemble de la prise d'air extérieur, Hearth & Home Technologies vous recommande d'utiliser la conduite la plus courte pour optimiser le rendement de l'ensemble de prise d'air extérieur et installer un piège en P (voir la figure 3.10). Placez le raccord de la prise d'air extérieur de façon à ce que la neige, les feuilles, etc. ne puissent pas boucher l'entrée d'air. Dans certaines installations, le conduit d'air peut devoir courir à la verticale. Dans une telle installation, une différence de hauteur entre la section supérieure de la cheminée et le raccord de l'ensemble d'air de combustion extérieur doit être de 914 mm (3 pi).

**REMARQUE :** La longueur maximale d'un conduit de 101 mm (4 po) de diamètre est de 6 m (20 pieds). Le conduit peut être prolongé jusqu'à une longueur maximale de 12 m (40 pieds) en utilisant un conduit de 152 mm (6 po). Un adaptateur de 101 mm (4 po) à 152 mm (6 po) sera nécessaire. (non inclus).

**REMARQUE :** La section transversale minimale du capot d'entrée de 101 mm (4 po) est de 177 mm (7 po) carrés.

Reportez-vous aux figures 3.8 et 3.9 en plaçant le raccord de la prise d'air extérieur.

L'ensemble de prise d'air extérieur ne peut être installé que sur le côté gauche du foyer.

- Coupez une longueur de 114 mm (4 1/2 po) dans le mur extérieur pour accueillir la tuyauterie d'air.
- Utilisez un flexible de 102 mm (4 po) (non fourni) pour raccorder directement l'air extérieur à la prise d'air du foyer. Isolez le conduit pour empêcher la condensation du gel.
- Utilisez le capot de prise d'air extérieur fourni.
- Utilisez de la silicone pour créer un joint étanche entre le mur et le conduit et empêcher l'infiltration d'humidité et les fuites d'air.
- Utilisez de la silicone pour créer un joint étanche entre le mur et le capot de prise d'air et empêcher l'infiltration d'air.

**ATTENTION! Danger d'incendie ou d'asphyxie! N'ASPIREZ PAS l'air de combustion présent dans une cavité du mur, du sol ou du plafond, ou dans un espace clos tel qu'un grenier ou garage.**

- **NE PAS installer le raccord de la prise d'air extérieur près des débouchés des conduits d'évacuation des gaz ou des cheminées. Des fumées ou odeurs pourraient être aspirées dans la pièce à travers le foyer.**
- **Placez le raccord de la prise d'air extérieur à un endroit qui ne peut pas être bloqué par des feuilles, la neige/glace ou d'autres débris. Si elle est obstruée, le débit d'air de combustion risque d'être insuffisant.**

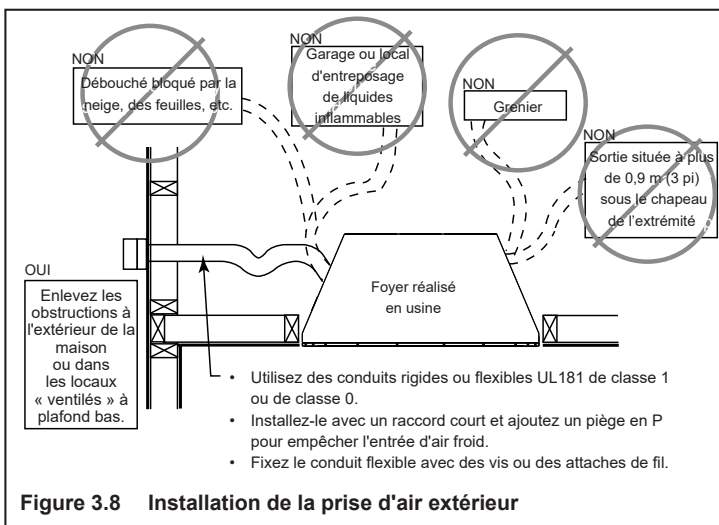


Figure 3.8 Installation de la prise d'air extérieur

**ATTENTION! Risque de coupures/d'écorchures. Porter des gants et des lunettes de sécurité pendant l'installation. Les bords des tôles d'acier sont tranchants.**

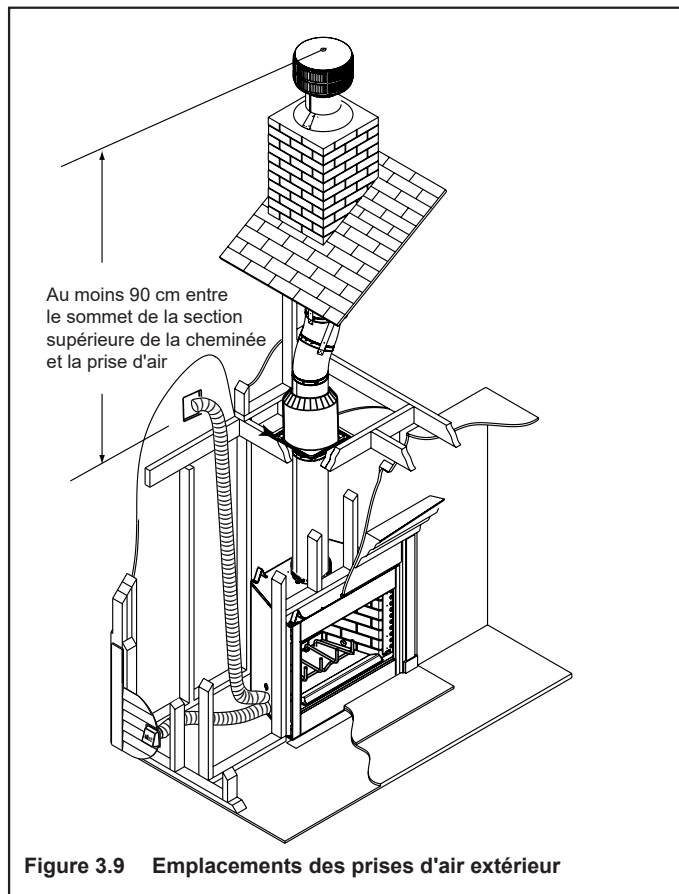


Figure 3.9 Emplacements des prises d'air extérieur

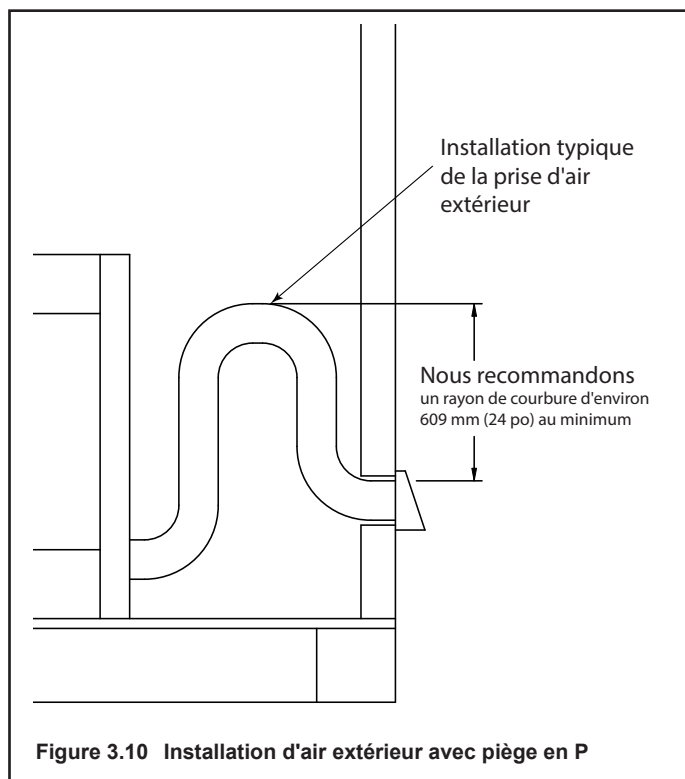


Figure 3.10 Installation d'air extérieur avec piège en P

# 4 Exigences relatives à la cheminée et à l'extrémité du conduit d'évacuation

## A. Exigences relatives à la cheminée

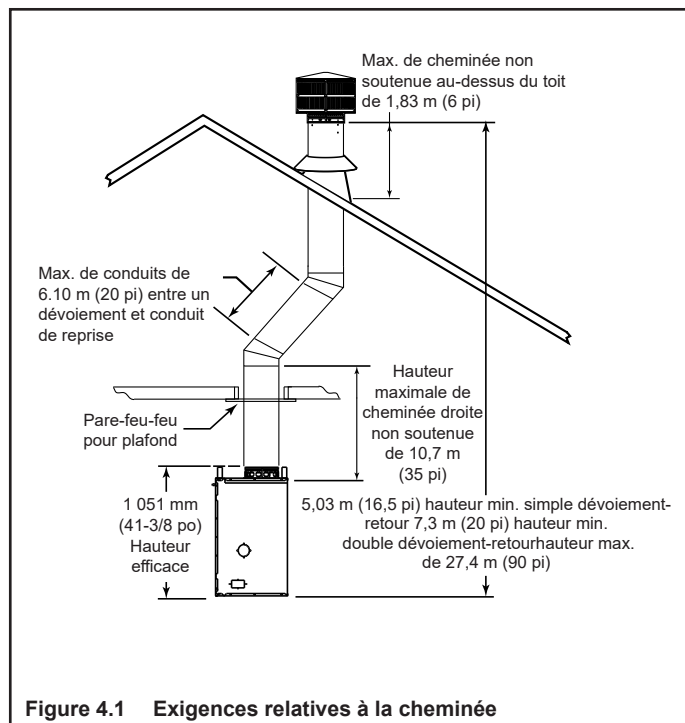
Les dégagements verticaux sont mesurés de la base du foyer, comme illustré à la figure 4.1.

**Tableau 4.1 Exigences relatives à la cheminée**

Hauteur directe totale minimale	5,03 m	16,5 pi
Hauteur minimale avec un unique dévoiement/conduit de reprise	5,03 m	16,5 pi
Hauteur minimale avec un double dévoiement/conduit de reprise	6,1 m	20 pi
Hauteur maximale	27,43 m	90 pi
Longueur maximale de la cheminée entre un dévoiement et un conduit de reprise	6,1 m	20 pi
Dégagement maximal entre les stabilisateurs de cheminée	10,67 m	35 pi
Longueur maximale de cheminée non soutenue entre le dévoiement et le conduit de reprise	1,83 m	6 pi
Hauteur maximale de cheminée non soutenue au-dessus du foyer	10,67 m	35 pi
Cheminée maximale non soutenue au-dessus du toit	1,83 m	6 pi

**AVIS :** Un maximum de deux paires de dévoiements et conduits de reprise peut être utilisé.

**AVERTISSEMENT! Risque d'incendie!** La distance entre la cheminée et l'isolant ou les autres matériaux inflammables autour du système de la cheminée doivent être au minimum de 51 mm (2 po). Le défaut de maintenir un chevauchement adéquat pourrait causer une surchauffe et démarrer un incendie.



**Figure 4.1 Exigences relatives à la cheminée**

**AVIS :** Vous devez soutenir le conduit pendant la construction et confirmez que des décharges ne sont pas logées par mégarde dans la section de cheminée, à partir du foyer ou à n'importe quelle jonction de cheminée.

**Tableau 4.2 Dimensions des composants de la cheminée**

HAUTEUR DES COMPOSANTS DE LA CHEMINÉE		po	mm
<b>Stabilisateur de cheminée</b>			
SL3		4-3/4	121
<b>Coudes/conduits de reprise</b>			
SL315		13-3/8	340
SL330		15-1/2	394
<b>Sections de cheminée*</b>			
SL306		4-3/4	121
SL312		10-3/4	273
SL318		16-3/4	425
SL324		22-3/4	578
SL336		34-3/4	883
SL348		46-3/4	1187

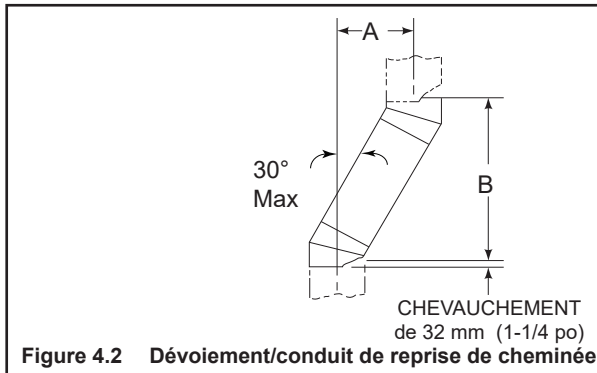
\* Les dimensions reflètent la hauteur réelle.

## B. Dévoiements/conduits de reprise

- Utilisez un dévoiement/conduit de reprise pour contourner les obstructions suspendues.
- Un coude et un conduit de reprise peuvent être utilisés comme entité unique ou séparée par une ou des sections de cheminée.

**AVERTISSEMENT! Risque d'incendie! NE PAS utiliser de dévoiements/conduits de reprise d'une portée de plus de 30°. Le tirage de la cheminée sera restreint et pourrait causer du surchauffage et un incendie. Fixez les dévoiements avec des vis (ne dépassant pas 13 mm/1/2 po de longueur) Fixez les conduits de reprise avec des attaches. Les sections droites de cheminée peuvent être fixées avec des vis. Empêchez les sections de cheminée de se séparer ou se tordre.**

- Mesurez l'écart nécessaire pour éviter l'obstruction suspendue. Reportez-vous à la dimension A, à la figure 4.2.
- Trouvez la dimension A adéquate énumérée dans le tableau 4.3. La dimension B coïncidant avec les mesures de dimension A dans le tableau 4.3, représente le dégagement vertical requis pour compléter le dévoiement/conduit de reprise.
- Lisez tout le tableau pour trouver la quantité de sections de cheminée ou de numéros de modèle nécessaires entre le dévoiement et le conduit de reprise.



### Exemple :

Votre dimension « A » de la figure 8.3 est 368 mm (14-1/2 po). En utilisant le tableau 8.2, la dimension la plus proche de, mais pas inférieure à, 368 mm (14-1/2 po) est 400 mm (14 1/2 po) en utilisant un coude/conduit de reprise de 30°.

Vous déterminez à partir du tableau qu'il vous faut 867 mm (34-1/8 po) (Dimension « B ») entre le dévoiement/conduit de reprise.

Le composant de la cheminée qui convient le mieux à votre application est un SL324.

**Tableau 4.3 Dimensions de dévoiement**

15 degrés				30 degrés				SL306	SL312	SL318	SL324	SL336	SL348
A		B		A		B							
po	mm	po	mm	po	mm	po	mm						
1 5/8	41	13 3/8	340	3 5/8	92	15 1/2	394	-	-	-	-	-	-
2 7/8	73	17 3/4	451	5 1/2	140	18 5/8	473	1	-	-	-	-	-
4 1/8	102	22 3/8	568	7 1/4	184	21 3/4	552	2	-	-	-	-	-
4 1/2	114	23 5/8	600	8 1/2	216	23 3/4	603	-	1	-	-	-	-
5 3/4	146	28 1/4	718	10 1/4	260	27	686	1	1	-	-	-	-
6	152	29 3/8	746	11 1/2	292	29	737	-	-	1	-	-	-
7 1/4	184	34	864	13 1/4	337	32 1/8	816	-	2	-	-	-	-
7 3/4	197	36 1/8	918	14 1/2	368	34 1/8	867	-	-	-	1	-	-
8 3/4	222	39 3/4	1010	16 1/4	413	37 3/8	949	1	-	-	1	-	-
10 3/8	264	45 5/8	1159	19 1/4	489	42 1/2	1080	-	-	2	-	-	-
10 5/8	270	46 3/4	1187	20 1/2	521	44 5/8	1133	-	-	-	-	1	-
11 7/8	302	51 3/8	1305	22 1/4	565	47 3/4	1213	1	-	-	-	1	-
13 1/2	243	57 1/4	1454	25 1/4	641	52 7/8	1343	-	-	-	2	-	-
13 3/4	349	58 3/8	1483	26 1/2	673	55	1397	-	-	-	-	-	1
15	381	63	1600	28 1/4	718	58 1/8	1476	1	-	-	-	-	1
16 1/2	419	68 3/4	1746	31 1/4	794	63 1/4	1607	-	1	-	-	-	1
18	457	74 5/8	1895	34 1/4	870	68 1/2	1740	-	-	1	-	-	1
19 5/8	498	80 3/8	2042	37 1/4	946	73 3/4	1873	-	-	-	1	-	1
20 5/8	524	84 1/8	2137	39 1/8	994	76 7/8	1953	1	-	-	1	-	1
22 3/4	578	91 7/8	2334	43 1/4	1099	84 1/8	2137	-	-	-	-	1	1
24	610	96 1/2	2451	45 1/8	1146	87 1/4	2216	1	-	-	-	1	1
25 7/8	657	103 1/2	2629	49 1/4	1251	94 1/2	2400	-	-	-	-	-	2

Un assemblage adéquat des parties de cheminées refroidies à l'air donne un chevauchement aux joints de cheminée de 32 mm (1-1/4 po). La longueur réelle est utilisée dans cette charte.

### C. Exigences applicables à l'extrémité du conduit d'évacuation

- Installez une bouche d'évacuation approuvée et homologuée pour ce système de foyer.
- Il ne doit pas se trouver à un endroit où la neige ou d'autres matériaux risquent de la boucher.
- Il doit être loin des arbres et autres structures.
- Le fond du chapeau de l'extrémité doit être à au moins 0,91 m (3 pi) au-dessus du toit ET à au moins 0,61 m (2 pi) au-dessus de toute partie du toit à moins de 3,05 m (10 pi).
- La distance requise entre les chapeaux est indiquée ci-dessous.

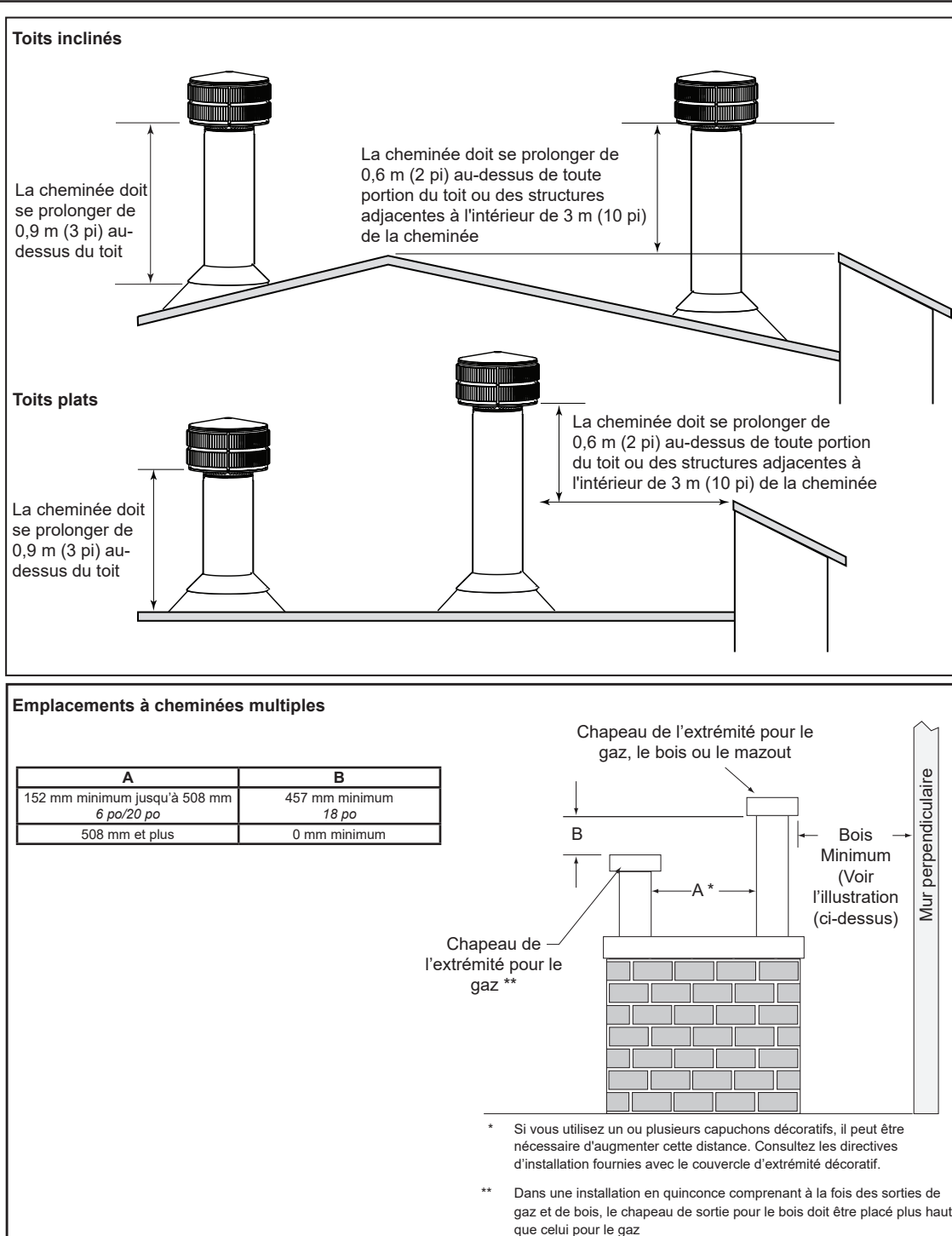


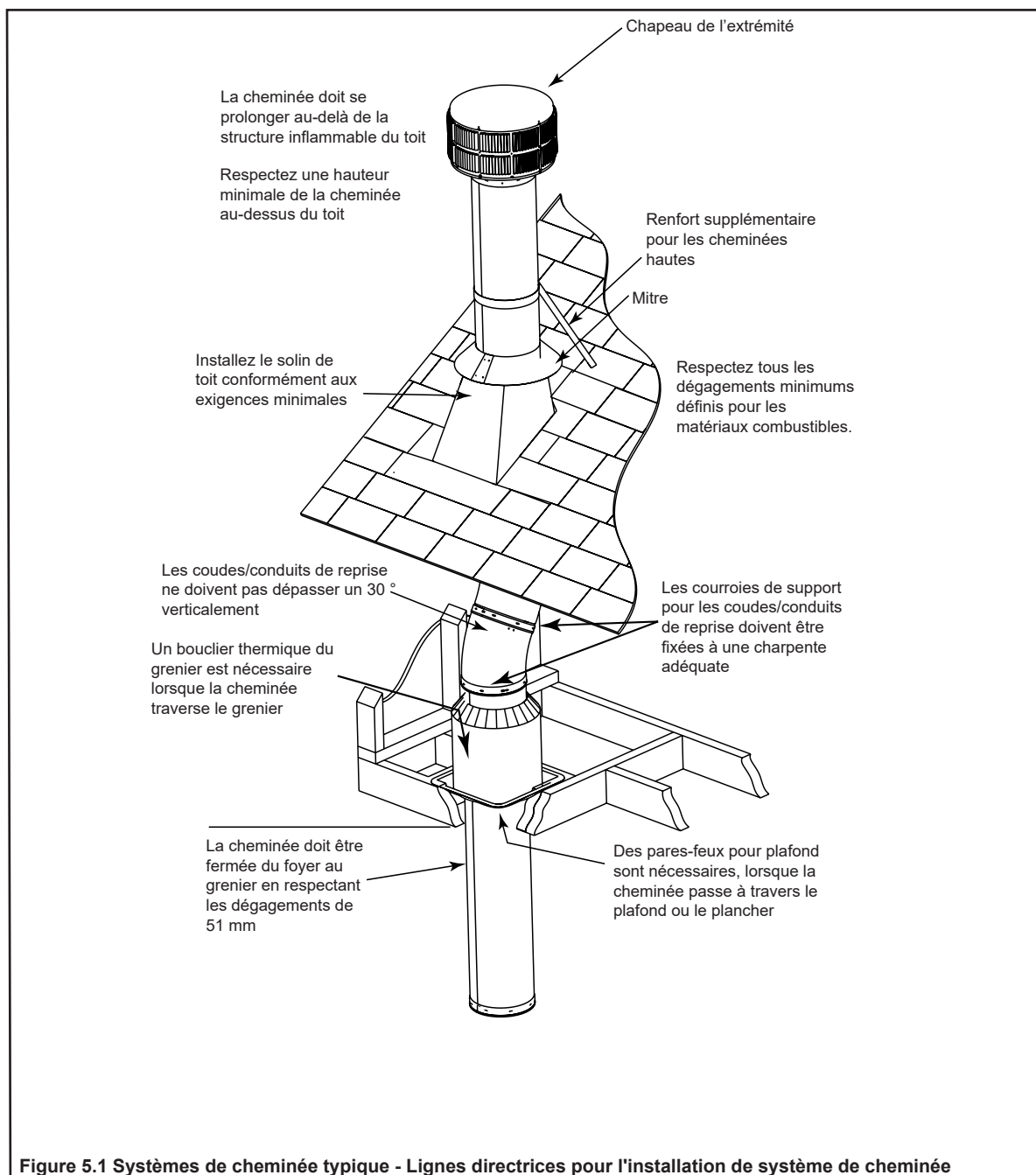
Figure 4.3 Emplacements à cheminées multiples

# 5 Installation de la cheminée

## A. Système de cheminée typique

**AVIS :** La performance d'une cheminée peut être variable.

- Les arbres, les bâtiments, l'inclinaison du toit et les conditions de vent peuvent affecter les performances de la cheminée.
- La hauteur de la cheminée devra éventuellement être ajustée si le poêle fume ou le tirage est trop fort.



## B. Assembler les sections de cheminée

N'utilisez que les composants décrits dans ce manuel.

Des composants de remplacement ou endommagés pourraient altérer le fonctionnement sécuritaire et provoquer la surchauffe et un incendie.

Fixez soit une section droite de cheminée ou un dévoiement au-dessus du foyer (selon votre exigence d'installation). Les sections de cheminée sont verrouillées ensemble en poussant vers le bas, jusqu'à ce que la section supérieure joigne le cran d'arrêt de la section inférieure.

Le conduit intérieur est placé à l'intérieur de la section de conduit sous celui-ci. L'enveloppe extérieure est placée à l'extérieur de l'enveloppe extérieure de la section de cheminée sous celle-ci. Consultez la figure 5.2.

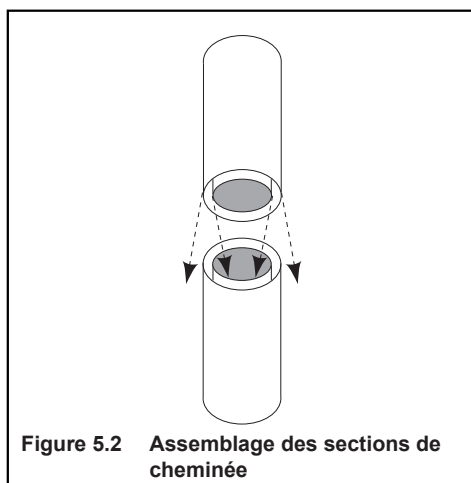
**AVIS :** Les sections de cheminée ne peuvent pas être démontées une fois verrouillées ensemble. Planifiez à l'avance!

- Verrouillez les sections de cheminée ou les dévoiements/ conduits de reprise ensemble en poussant vers le bas, jusqu'à ce que la section supérieure atteigne le cran d'arrêt sur la section inférieure.
- Tirez sur la section supérieure pour confirmer qu'elle est complètement engagée et ne se séparera pas.
- Il est acceptable d'utiliser des vis autotaraudeuses d'au plus 13 mm (0,5 po) no 6 ou 8 pour fixer les sections de cheminée ensemble. NE PAS percer le conduit intérieur.

**AVERTISSEMENT! Risque d'incendie!** Vous DEVEZ utiliser les vis pour fixer les dévoiements/conduits de reprise aux sections de cheminée, pour empêcher les parties de cheminée de se tordre. Le défaut de se faire pourrait provoquer un incendie.

- Fixez les dévoiements/conduits de reprise aux sections de cheminée. NE PAS percer le conduit intérieur.
- Fixez les coudes de cheminée avec les bandes de suspension fournies; fixez à des montants ou solives.
- Les sections verticales droites de la cheminée doivent être soutenues tous les 10,7 m (35 pieds).

**AVERTISSEMENT! Risque de point de pincement!** Si le conduit surélevé n'est pas fixé à l'aide de méthodes capables de supporter tout le poids du conduit, cela pourrait entraîner des blessures graves.



**AVERTISSEMENT! Risque d'incendie! NE PAS substituer des composants de cheminée de remplacement ou endommagés.**

## C. Fixer les déviements/conduits de reprise

Lorsque les déviements et les retours sont joints à des sections de tuyau droites, ils doivent être verrouillés en position avec les vis (extérieures uniquement). Pour empêcher la force de pesanteur de séparer les sections de cheminée, les conduits de reprise et les stabilisateurs de cheminée comportent des suspensions à collier, pour fixer ces parties à des joints ou des empannons. Voir la figure 5.3.

\* Utilisez la vis autotaraudeuse N° 6 ou N° 8, ou plus grande, ne dépassant pas 13 mm (1/2 po).

### AVERTISSEMENT! Risque d'incendie!

- Fixez les déviements à l'aide de vis (ne dépassant pas 13 mm/1/2 po de longueur).
- Retours sécurisés à l'aide de bande de suspension.
- Les sections droites de cheminée peuvent être fixées à l'aide de vis (dont la longueur ne doit pas dépasser 13 mm/1/2 po) au niveau des joints.
- Empêchez les sections de cheminée de se séparer ou se tordre.

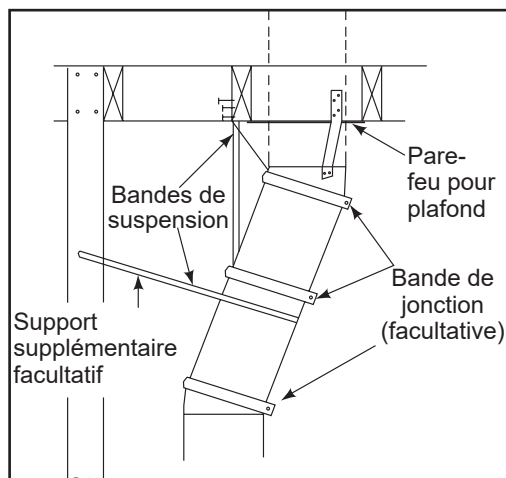


Figure 5.3 Sécuriser la cheminée

## D. Installer les pare-feu pour plafond

**ATTENTION! Risque d'incendie!** On doit utiliser des pare-feux du plafond lorsque la cheminée pénètre un plafond/plancher.

- La construction du coffrage nécessite des pare-feu au plafond à chaque plancher ou dégagement à tous les 3,05 m (10 pieds).
- Le pare-feu pour plafond ralentit l'étendue du feu et réduit l'infiltration d'air froid.
- Installez un pare-feu pour plafond chaque fois où la cheminée pénètre un plafond/plancher.
- Marquez et coupez une ouverture dans le plafond comme indiqué à la figure 5.4.
- Coffrez l'ouverture avec la même taille de bois utilisé dans les solives du plafond.
- Clouez le pare-feu pour plafond au bas des solives du plafond, lorsqu'il y a de l'espace au-dessus.
- Utilisez un bouclier thermique d'isolation du grenier si le plafond est isolé. Le pare-feu pour plafond peut alors être fixé au-dessus ou en dessous des joints.

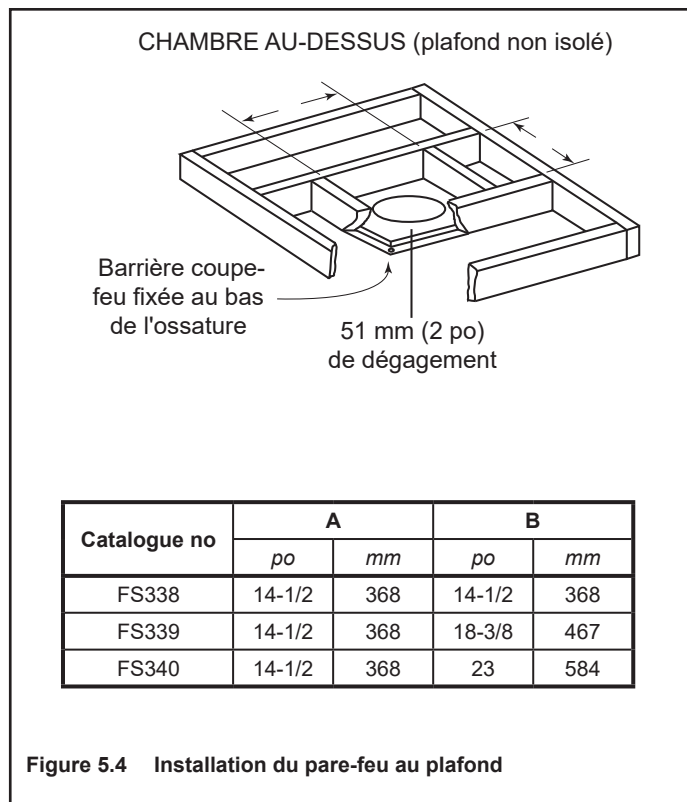


Figure 5.4 Installation du pare-feu au plafond

**AVERTISSEMENT! Risque d'incendie! NE PAS sceller la zone entre l'ouverture du pare-feu et le tuyau de cheminée, sauf lorsqu'ils pénètrent dans le grenier ou quittent l'enveloppe d'air chaud de la maison (utilisez du scellant résistant à 600° F).**

## E. Installer le bouclier thermique d'isolation du grenier

**AVERTISSEMENT! Risque d'incendie!** Vous DEVEZ installer un bouclier thermique d'isolation du grenier, lorsqu'il y a des possibilités que l'isolant ou d'autres matériaux inflammables viennent en contact avec la cheminée.

- **NE PAS** garnir l'isolant entre la cheminée et le bouclier thermique d'isolation du grenier.
- L'obstruction du conduit d'évacuation avec des matériaux isolants ou autres peuvent provoquer un incendie.
- **NE PAS** réaliser un dévoiement de cheminée à l'intérieur de l'écran d'isolation
- Les matériaux inflammables peuvent entrer en contact avec le bouclier thermique d'isolation du grenier, à condition que les dégagements requis soient respectés par rapport au conduit de cheminée.

L'installation d'un pare-feu du plafond est nécessaire :

Remarque : Au Canada, un CAS8 doit être installé. Consultez les instructions fournies avec l'ensemble.

- Voir les figures 5.5, 5.6 et 5.7.
- Si le bouclier thermique du grenier est pré-roulé, continuez. S'il s'agit d'une partie plate, essayez de l'enrouler pour faciliter l'enroulement autour de la cheminée.
- Pré-courbez toutes les languettes en haut à 45°.
- Enroulez le bouclier (autour de la cheminée, si elle est déjà installée) jusqu'à ce que vous ayez un chevauchement et que les trois orifices correspondent, sur chaque côté (larges orifices sur le dessus).
- Insérez les trois vis dans les orifices correspondants pour former un tube en commençant par le bas.
- Plier les languettes au fond du tube vers l'intérieur jusqu'à 90° pour maintenir le dégagement de la cheminée.
- Déposez le bouclier thermique d'isolation sur le pare-feu du plafond en dessous.
- Collez du ruban adhésif sur les ouvertures autour du fond.

Si vous désirez faire un bouclier ou une barrière personnalisée, suivez ces lignes directrices :

- Il est préférable d'utiliser du métal, bien que n'importe quel matériau suffisamment rigide pour retenir l'isolant puisse être utilisé.

**AVERTISSEMENT! Risque d'incendie!** Il n'est pas recommandé d'utiliser du carton ou d'autres matériaux qui peuvent plier sous l'humidité ou d'autres conditions environnementales.

- Le bouclier ou la barrière doit être suffisamment grand pour s'étendre au-dessus de l'isolant et empêcher l'isolant soufflée de se répandre dans la cavité et pour recevoir la quantité d'isolant requise par le Code national du bâtiment.
- Respectez les dégagements prescrits autour de la cheminée.
- Confirmez les instructions et les codes locaux pour plus de détails.

### Confirmez de nouveau l'assemblage de la cheminée

Continuez d'assembler les sections de cheminée, jusqu'à ce qu'elles passent à travers les pare-feu du plafond, le cas échéant. Ce faisant, surveillez la hauteur et les limitations de longueurs de cheminée non supportées, données à la rubrique 5.

Confirmez chaque section en tirant légèrement à partir du dessus, pour assurer que l'engagement est adéquat, avant d'installer les sections subséquentes. Si elles ont été reliées adéquatement, elles ne se dégageront pas lors de l'essai.

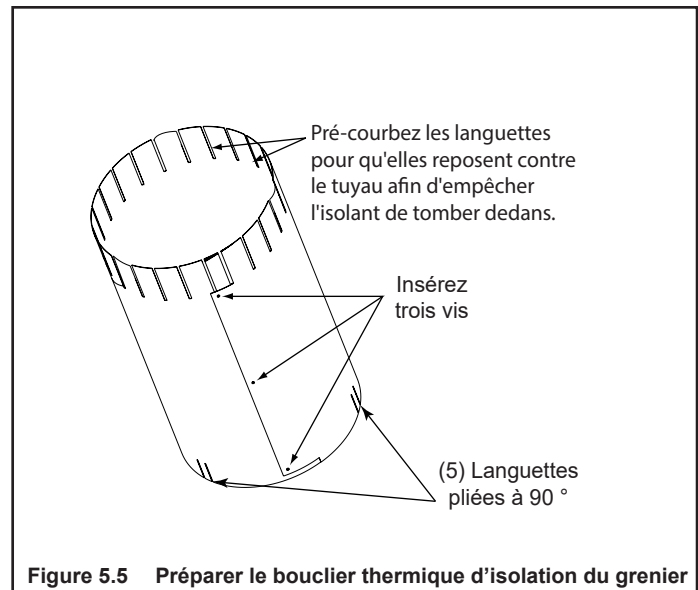


Figure 5.5 Préparer le bouclier thermique d'isolation du grenier

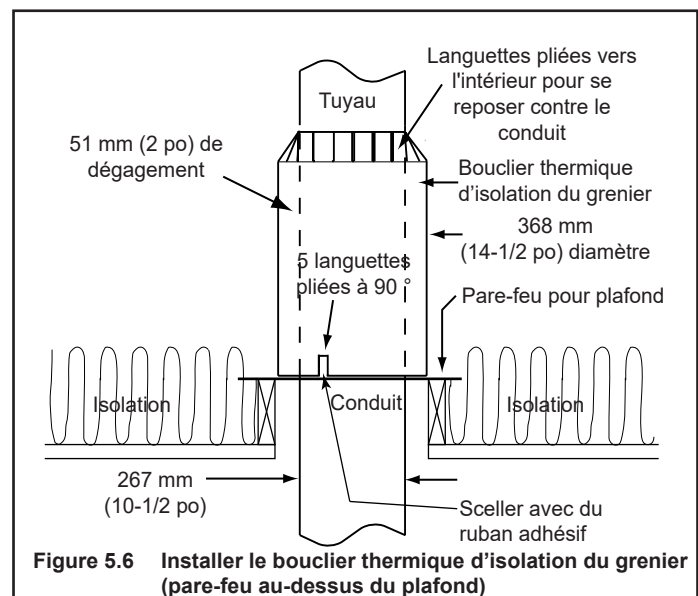


Figure 5.6 Installer le bouclier thermique d'isolation du grenier (pare-feu au-dessus du plafond)

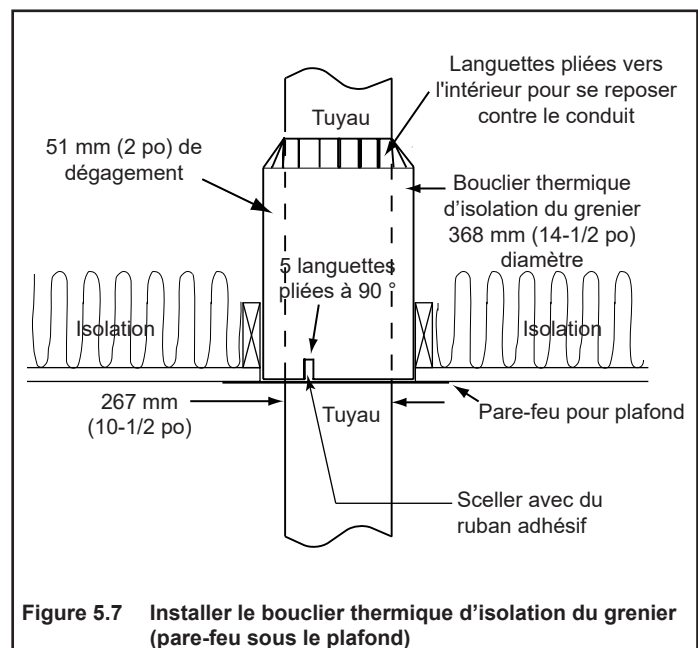


Figure 5.7 Installer le bouclier thermique d'isolation du grenier (pare-feu sous le plafond)

## F. Pénétration du toit

- Reportez-vous à la figure 5.8.
- Passez un fil de plomb à partir du toit au centre de la cheminée.
- Menez un clou à travers le toit pour marquer le centre du conduit.
- À partir de chaque côté du clou, mesurez et marquez l'emplacement de l'ouverture requise de 368 x 368 mm (14-1/2 po x 14-1/2 po).
- Mesurez l'ouverture à l'horizontale; la longueur réelle peut être plus large, selon l'inclinaison du toit.
- Coupez et coffrez l'ouverture.

### Installer le solin

- Assemblez la cheminée pour qu'elle passe à travers l'ouverture coffrée.
- Glissez le solin par-dessus la cheminée.

**AVIS :** Les bardeaux de toit doivent être sous la plaque du solin, sur le côté inférieur d'un toit en pente et au-dessus de la plaque du solin, sur les côtés et le dessus

- Clouez le solin au toit. Gardez des écarts minimaux entre la plaque du solin et le toit.
- Calfeutrez la plaque de solin et la jonction du toit ainsi que le joint vertical sur le solin. Toutes les têtes des clous doivent être calfeutrées avec un scellant pour toiture.
- Calfeutrez le joint de chevauchement de toutes les sections du conduit exposées, situées au-dessus de la ligne de toit pour empêcher les fuites.

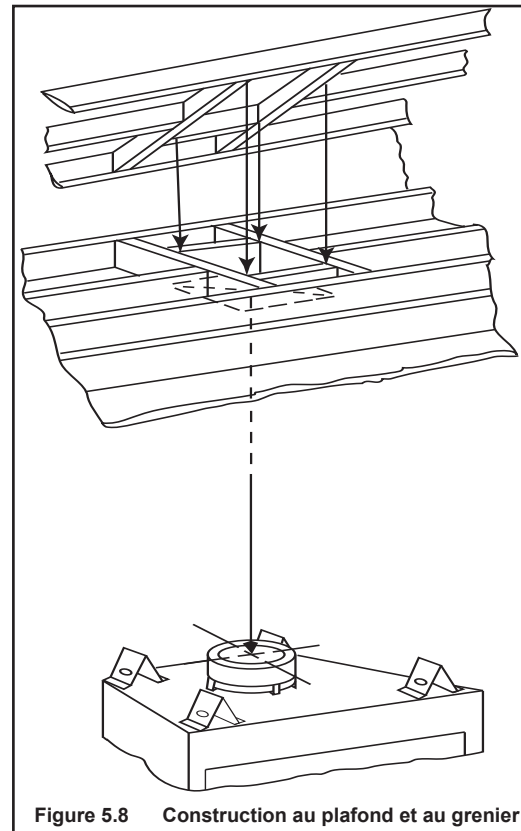


Figure 5.8 Construction au plafond et au grenier

## G. Installer le coffrage et le couvercle de coffrage

- Vous DEVEZ utiliser un couvercle de coffrage dans une installation de coffrage. Les couvercles de coffrage peuvent être construits sur place.
- Ajoutez un bord replié et larmier pour empêcher l'eau de s'écouler dans le coffrage.
- Ajoutez un col brasé, soudé ou de fibre de verre de 51 mm (2 po) autour de l'ouverture du conduit, pour empêcher la pénétration d'eau.
- Laissez un écart de 3 mm (1/8 po) autour du conduit.
- Inclinez le recouvrement du coffrage vers le bas à partir de l'ouverture.

**AVERTISSEMENT! Risque d'incendie! NE PAS calfeutrer le conduit jusqu'au collier supérieur du coffrage.**

- Calfeutrez tous les joints d'assemblage pour empêcher les fuites.

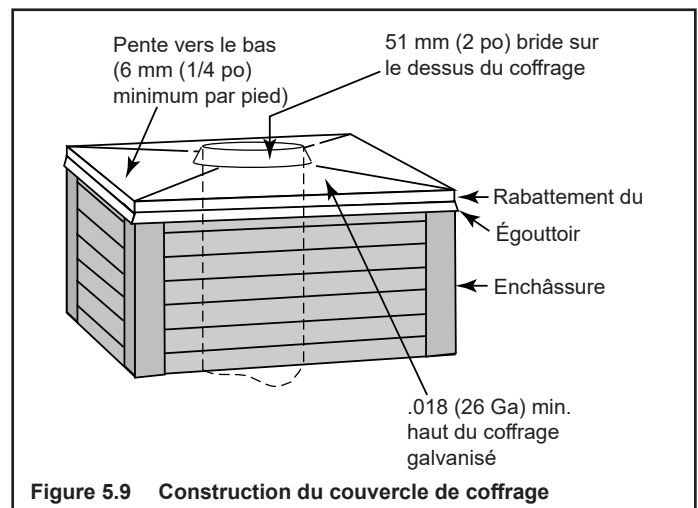


Figure 5.9 Construction du couvercle de coffrage

## H. Exigences relatives au chapeau de l'extrémité

- Installez une bouche d'évacuation approuvée et homologuée pour ce système de foyer.
- Il ne doit pas se trouver à un endroit où la neige ou d'autres matériaux risquent de la boucher.
- Il doit être loin des arbres et autres structures.
- Le fond du chapeau de l'extrémité doit être à au moins 0,91 m (3 pi) au-dessus du toit ET à au moins 0,61 m (2 pi) au-dessus de toute partie du toit à moins de 3,05 m (10 pi).

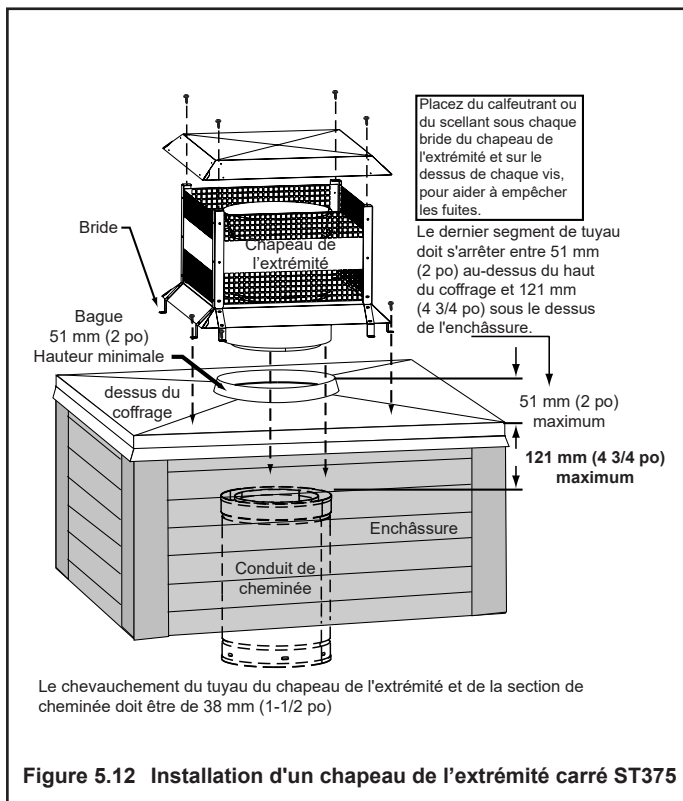
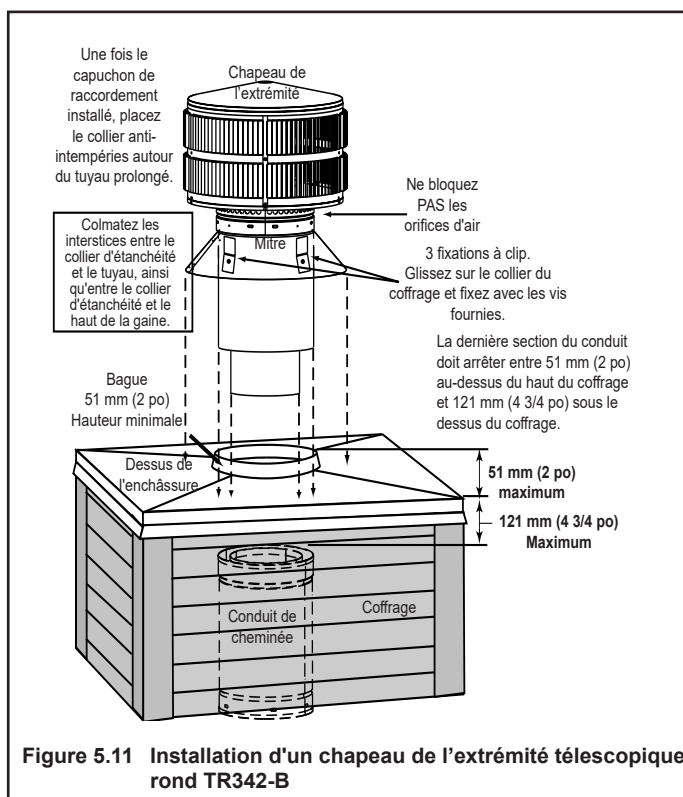
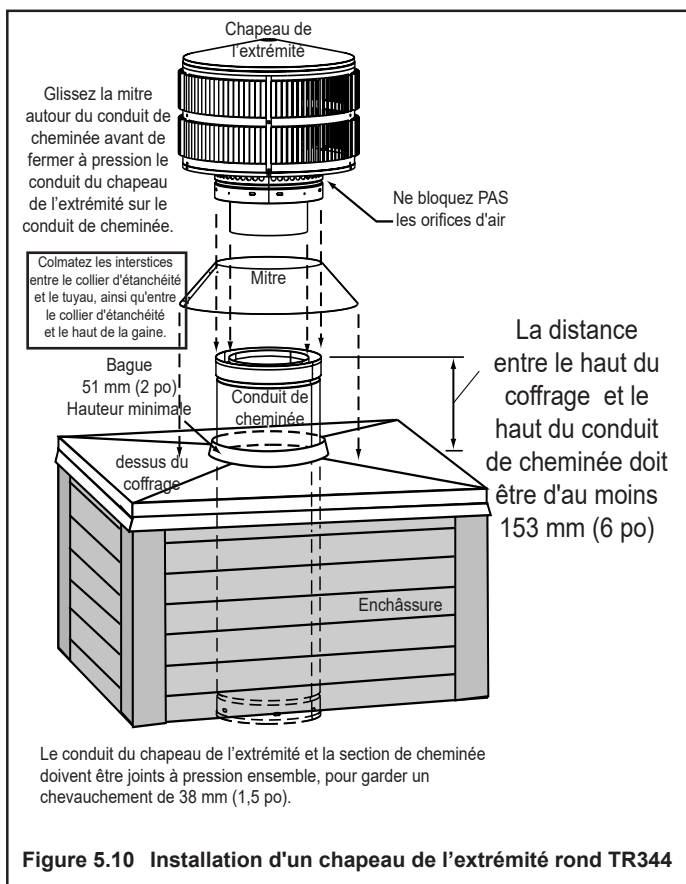
## I. Installation du chapeau de l'extrémité

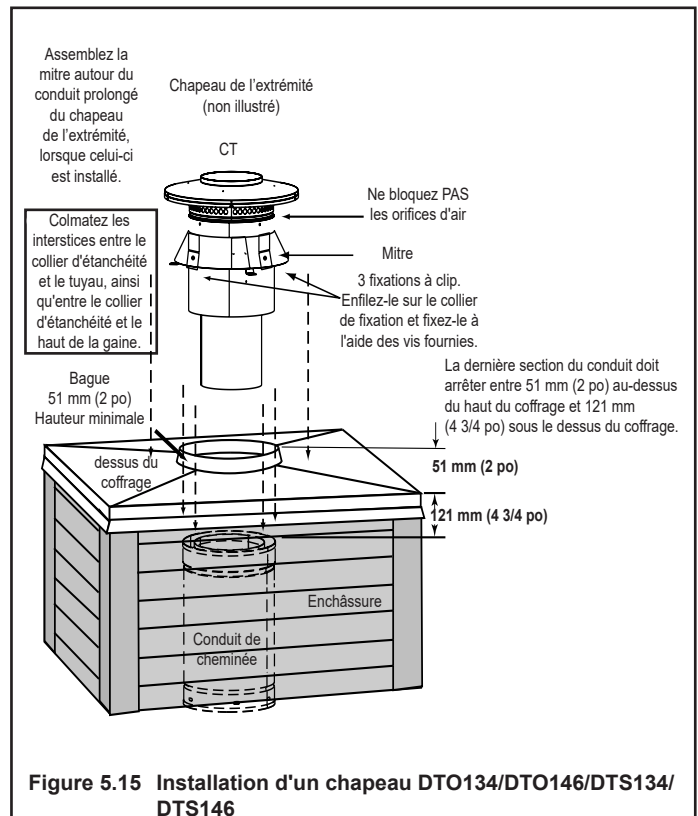
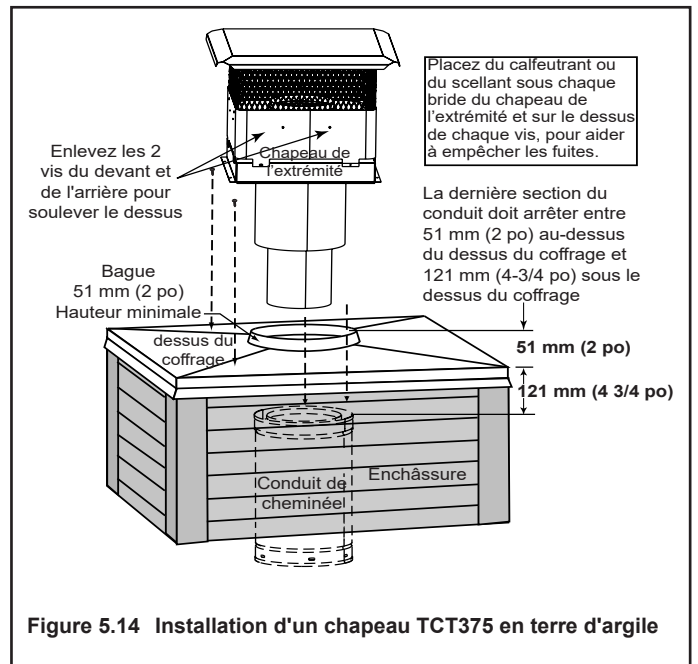
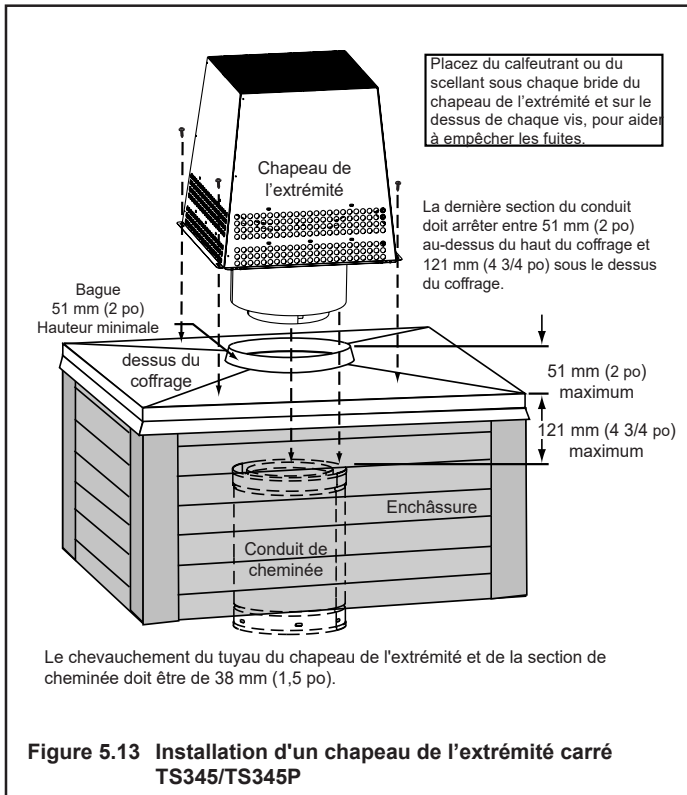
Installez les sections de cheminée jusqu'à l'enveloppe du coffrage.

- Calfeutrez le joint de chevauchement de toutes les sections du conduit exposées, situées au-dessus de la ligne de toit pour empêcher les fuites.
- Se reporter aux instructions du chapeau de l'extrémité

**AVERTISSEMENT! Risque d'incendie!** Le chevauchement minimal du chapeau de l'extrémité au conduit (comme illustré dans les illustrations suivantes) DOIT être respecté ou la cheminée peut se séparer du chapeau de l'extrémité. La séparation permet aux étincelles, à la chaleur et aux braises de s'échapper.

**AVIS :** Peignez le chapeau de l'extrémité avec une peinture antirouille pour protéger contre les effets de la corrosion sur les pièces exposées aux intempéries.





# 6 Carénages

**AVERTISSEMENT! Risque d'incendie!** Les carénages doivent être construits comme indiqué. Une mauvaise construction peut surchauffer le dessus du coffrage.

Les carénages peuvent être construits sur place lorsque les codes de construction régionaux le permettent.

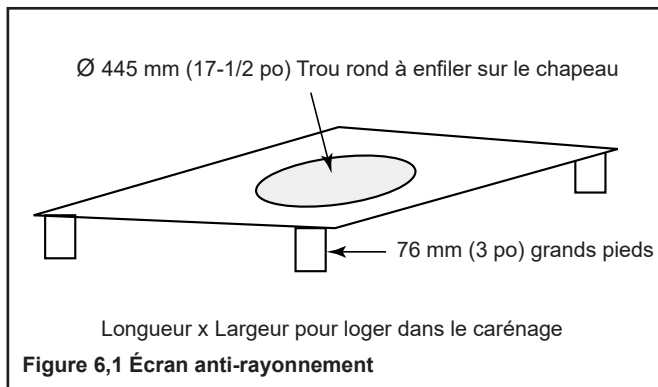
**AVIS :** Certains codes régionaux exigent un carénage homologué inscrit sur la liste de l'Agence. Consultez les responsables locaux du bâtiment.

Les carénages doivent être construits avec de l'acier aluminisé d'une épaisseur de minimum 0,018 po (26 Ga).

Certains carénages nécessitent un écran anti-rayonnement. À utiliser où cela est spécifié.

## A. Écran anti-rayonnement

L'écran anti-rayonnement doit être construit de tôles d'acier d'au minimum 26 ga d'épaisseur.

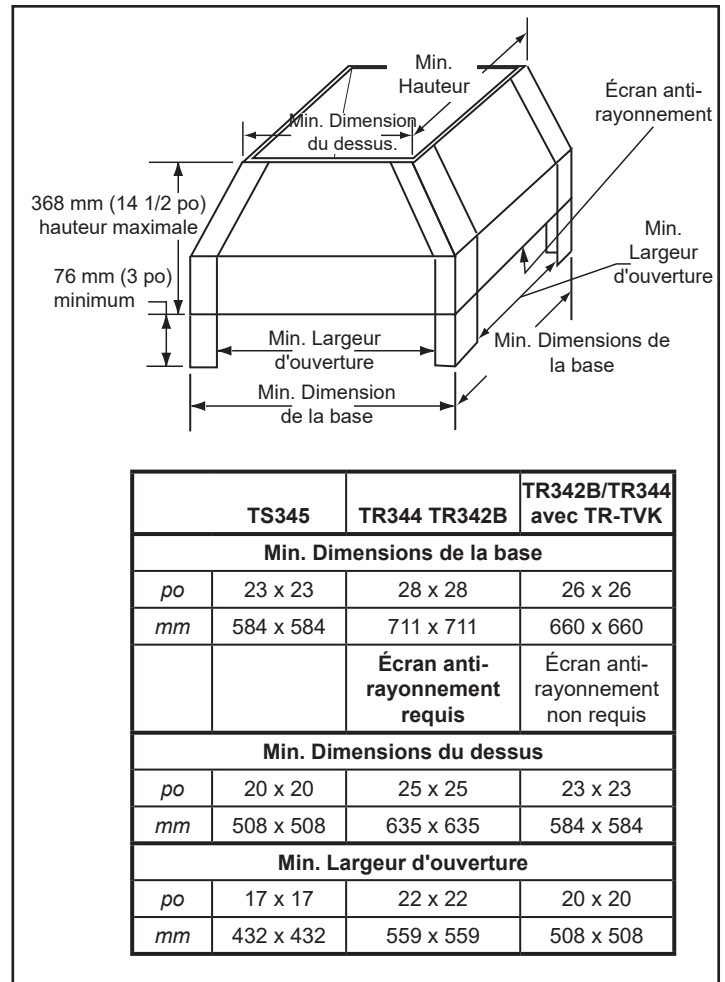


## B. Carénages fabriqués sur place

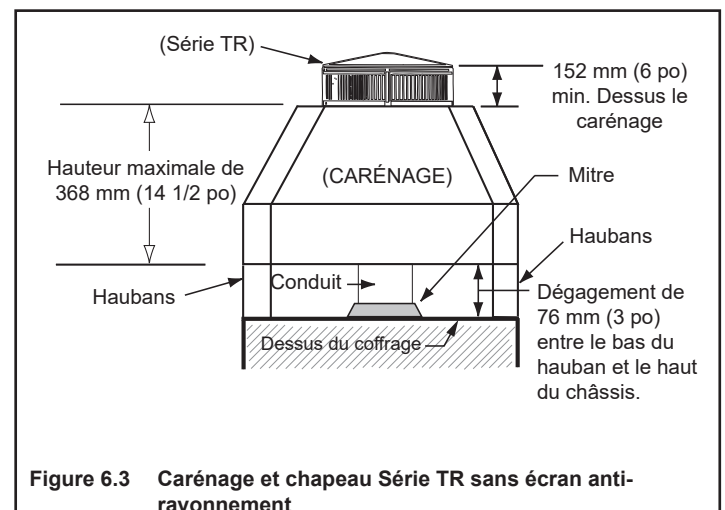
Les conceptions suivantes de carénages fabriqués sur place ont été testées pour les foyers et les chapeaux des extrémités du terminal HHT.

## 1. Carénage supérieur ouvert

Les chapeaux TR342/344 TV (à ventilation supérieure) ne nécessitent pas de protection contre les radiations.



Les chapeau TR342B et TR344 doivent être équipés d'un écran anti-rayonnement à moins qu'ils ne soient installés partiellement au-dessus du carénage. Le chapeau TR doit être relevé aux dimensions minimales (ou plus) au-dessus du carénage ou installer un TR-TVK. Se référer à la figure 6.3.



## 2. Carénage de style boîte aux lettres

Écran anti-rayonnement requis

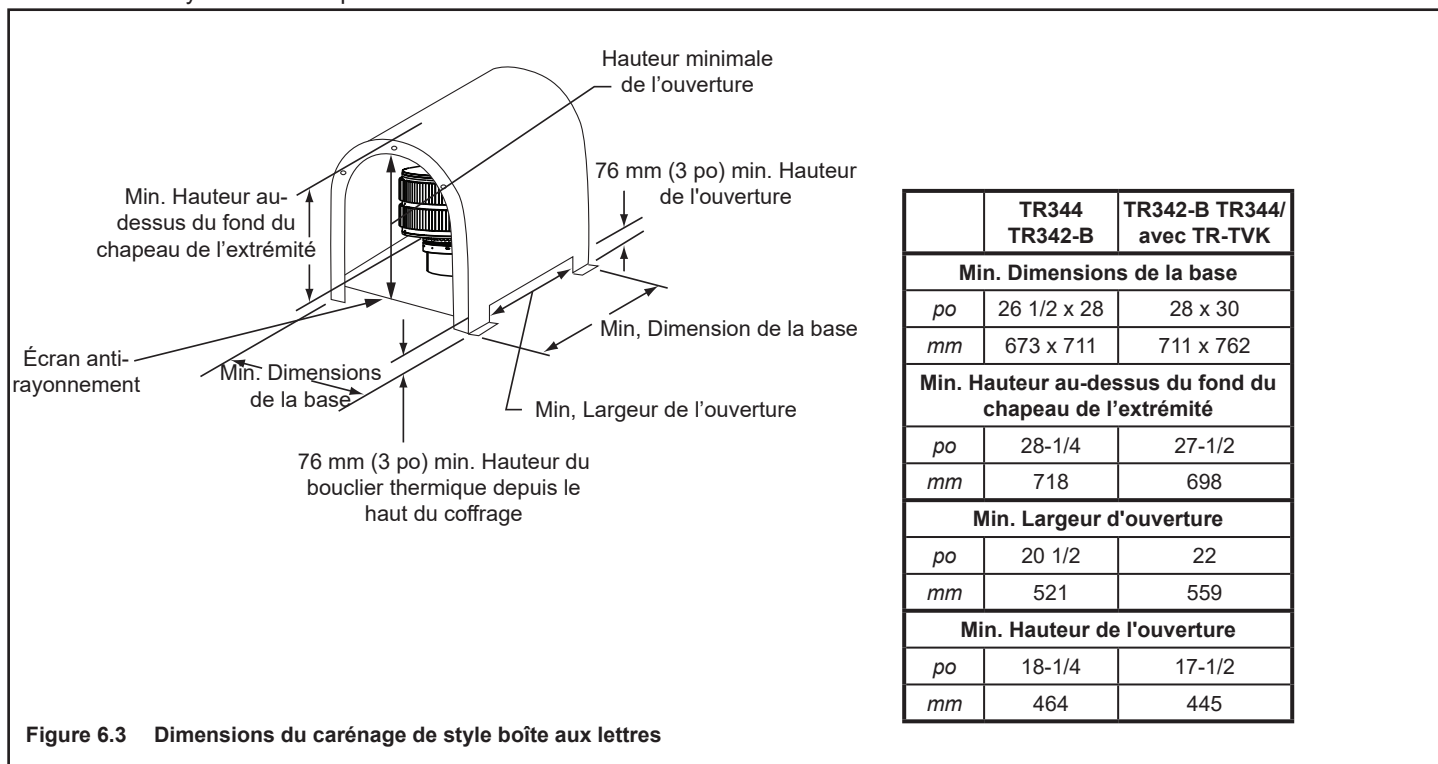
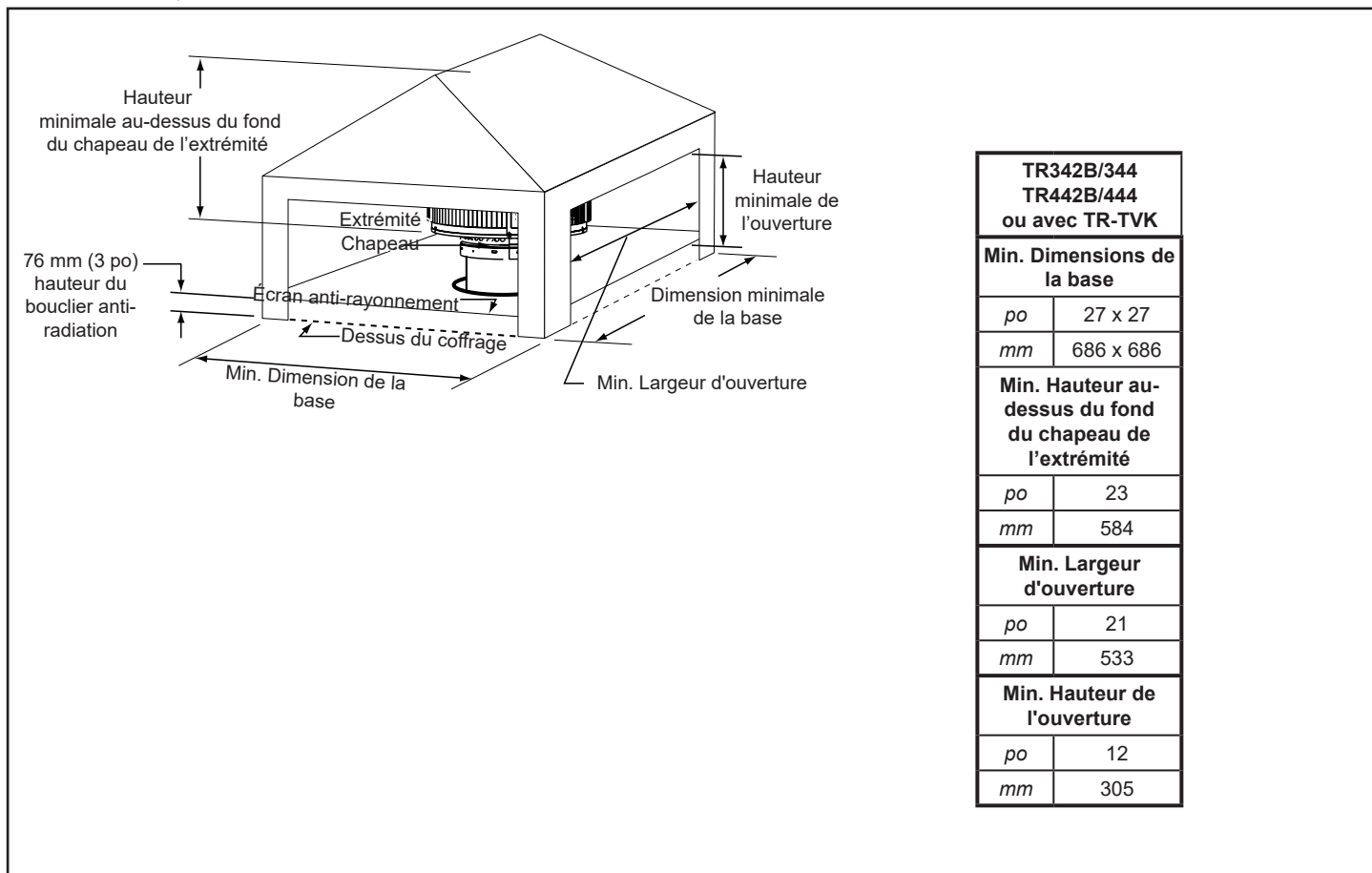


Figure 6.3 Dimensions du carénage de style boîte aux lettres

## 3. Carénage de style toiture

Écran anti-rayonnement requis



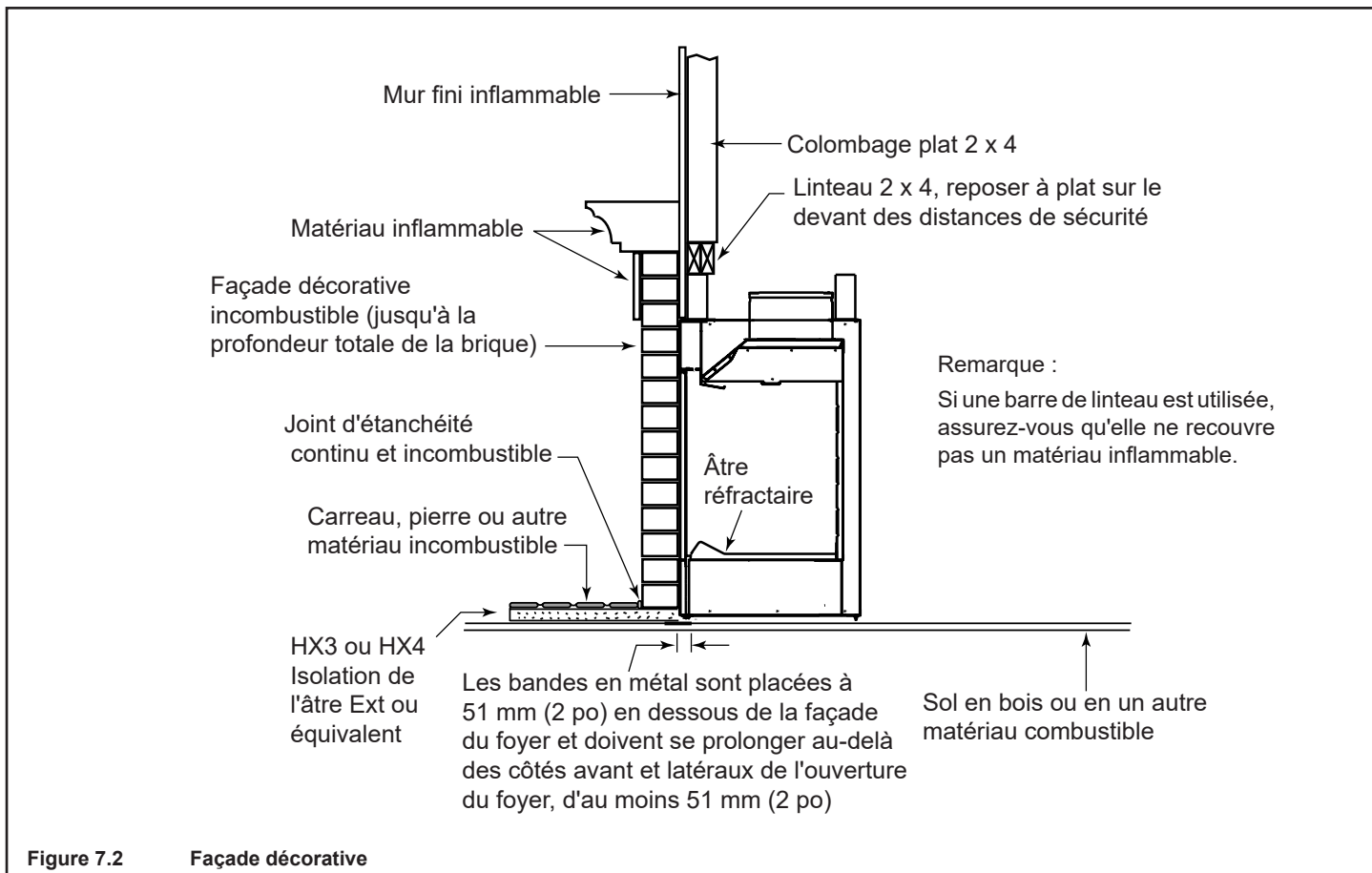
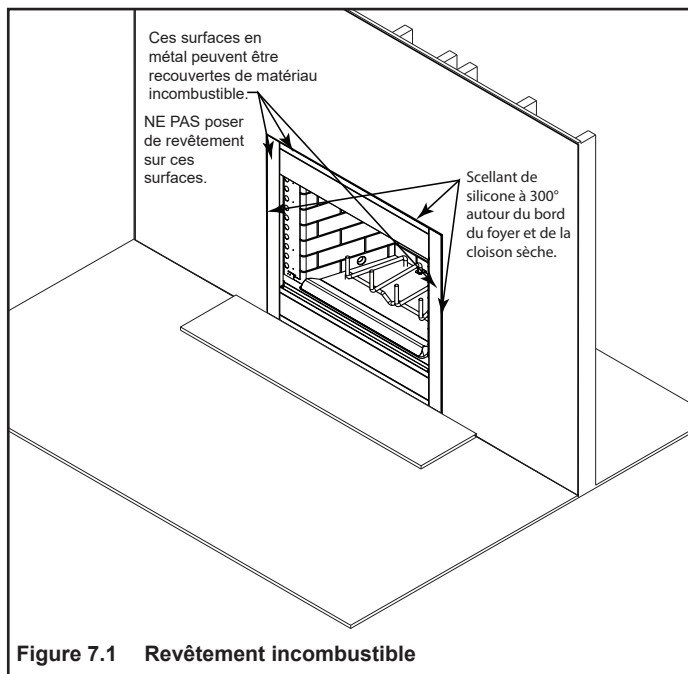
# 7 Finition

## A. Matériau de finition

Se reporter aux sections 1.B. et 1.C. pour les matières inflammable/incombustibles. Reportez-vous à la figure 7.1 pour la zone incombustible.

**AVERTISSEMENT! Risque d'incendie! Vous devez respecter les dégagements.**

- Ne recouvrez PAS la façade métallique du foyer avec des matériaux inflammables.
- Installer les matériaux inflammable au-dessus, sur le devant et sur les côtés, conformément aux dégagements spécifiés.
- Terminer la charpente et appliquer des cloisons sèches sur la charpente.
- On doit utiliser une perle de scellant incombustible de 300 degrés F minimum pour fermer tout écart sur le dessus et les côtés, entre le foyer et le devant, pour empêcher les fuites d'air froid.
- Les gros écarts peuvent être pontés avec un joint d'étanchéité de corde de fibre de verre.
- Seuls des matériaux incombustibles peuvent être utilisés pour recouvrir l'avant en métal du foyer.



## B. Prolongement, construction et finition de l'âtre

**AVERTISSEMENT! Risque d'incendie!** Des températures élevées, des étincelles, des braises ou d'autres matériaux enflammés tombant du foyer peuvent mettre feu au plancher ou aux surfaces inflammables cachées.

- Les bandes en métal protectrices de l'âtre DOIVENT être installées.
- Les prolongements de l'âtre DOIVENT être installés exactement comme spécifié.

Un prolongement de l'âtre doit être installé sur tous les foyers, pour protéger le plancher inflammable devant le foyer à la fois de la chaleur radiante que des étincelles.

- Vous DEVEZ utiliser un prolongement de l'âtre avec ce foyer.
- Reportez-vous à la figure 7.3 pour les dimensions minimales.
- Ce foyer a été testé et est approuvé pour une utilisation avec un prolongement de l'âtre isolé à une valeur minimale de Valeur R de 1,03.
- Le matériau de prolongement de l'âtre DOIT être recouvert de carreaux de céramique, de pierre ou d'autre matériau incombustible.
- Les matériaux fabriqués pour l'âtre ont habituellement une valeur publiée de **Valeur R** (résistance à la chaleur) ou de **Valeur k** (conductivité de la chaleur). Reportez-vous à la formule dans le tableau 7.1 pour convertir une valeur k à une valeur R.
- Reportez-vous au tableau 7.2 pour les solutions de remplacement de l'isolation du prolongement de l'âtre.

### AVERTISSEMENT! Risque d'incendie!

Hearth & Home Technologies se dégage de toute responsabilité pour la décoloration, le fendillement ou d'autres défauts de matériau de finition, à cause de l'exposition à la chaleur ou à la fumée.

- Choisissez soigneusement les matériaux de finition.

### AVERTISSEMENT! Risque d'incendie!

- Maintenir les dégagements.
- Utilisez uniquement des matériaux incombustibles sous les divisions de sécurité, un matériau tel que le panneau de ciment est acceptable.
- Les charpentes ou le matériau de finition utilisés à l'avant ou devant le foyer, plus petits que les minimums homologués doivent être entièrement construits avec des matériaux incombustible (ex. : poutres d'acier, panneaux de béton, etc.).

### AVERTISSEMENT! Risque d'incendie!

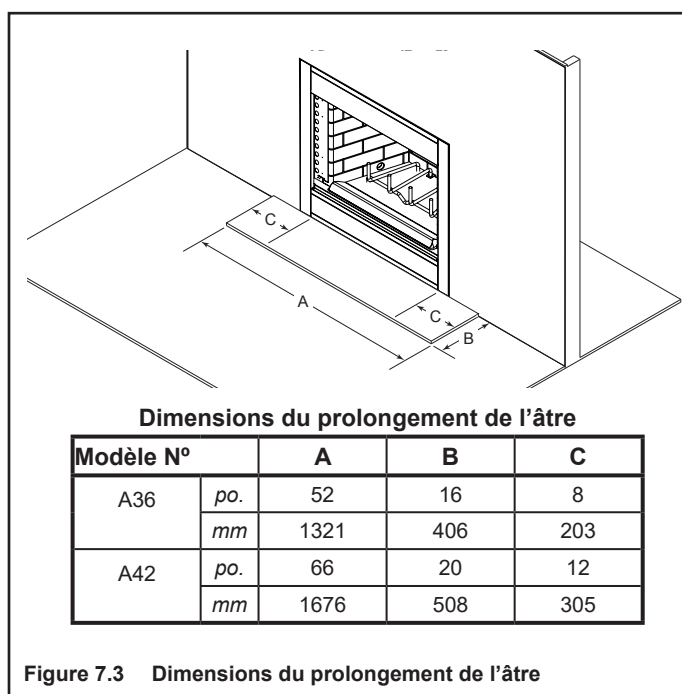
Les prolongement de l'âtre doivent être installés uniquement comme illustré pour éviter que des températures élevées ne se produisent sur les matériaux inflammables dissimulés.

Tableau 7.1

$$R = 1/k \times \text{pouces d'épaisseur}$$

Tableau 7.2

Solutions de remplacement d'isolation du prolongement de l'âtre, Valeur R totale minimum doit être égale à 1,03			
Matériel	k par pouce d'épaisseur	r par pouce d'épaisseur	Minimum épaisseur requis
Hearth & Home HX3, HX4, Micore 300TM	0,49	2,06	13 mm
USG Micore 160™	0,39	2,54	13 mm
Armstrong™ Privacy Guard Plus	0,46	2,18	13 mm
Panneau de ciment USG Durock™	1,92	0,52	51 mm
Mortier de ciment	5,0	0,20	130 mm
Brique traditionnelle	5,0	0,20	130 mm
Carreau de céramique	12,50	0,08	304 mm
Marbre	14,3-20,0	0,07-0,05	371 - 517 mm



## 1. Cheminée encastrée au ras du sol et rehaussement du socle jusqu'au bas de l'ouverture du foyer

Un plancher incombustible d'un minimum de 406 mm (16 po) devant et de 203 mm (8 po) de chaque côté de l'ouverture du foyer du modèle A36R, 508 mm (20 po) à l'avant et 305 mm (12 po) de chaque côté du A42R sont nécessaires.

La charpente de l'âtre doit être construite de matériaux incombustibles (comme une charpente métallique ou un matériau équivalent) et placée sur des HX3(s), HX4(s), ou un matériau équivalent. Voir les figures 7.4 et 7.5.

**Lors de la création de la plate-forme, tenir compte de l'épaisseur des matériaux de finition incombustibles.**

Scellez les écarts entre le prolongement de l'âtre et le devant du foyer avec une perle de scellant ou de coulis incombustible.

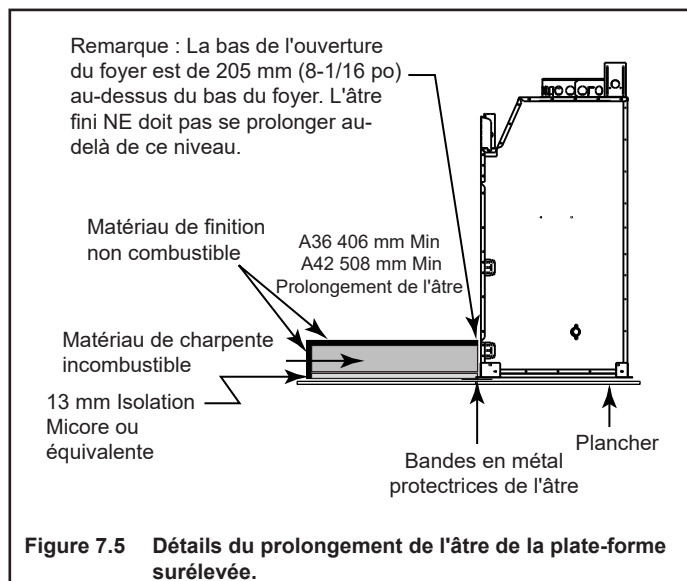


Figure 7.5 Détails du prolongement de l'âtre de la plate-forme surélevée.

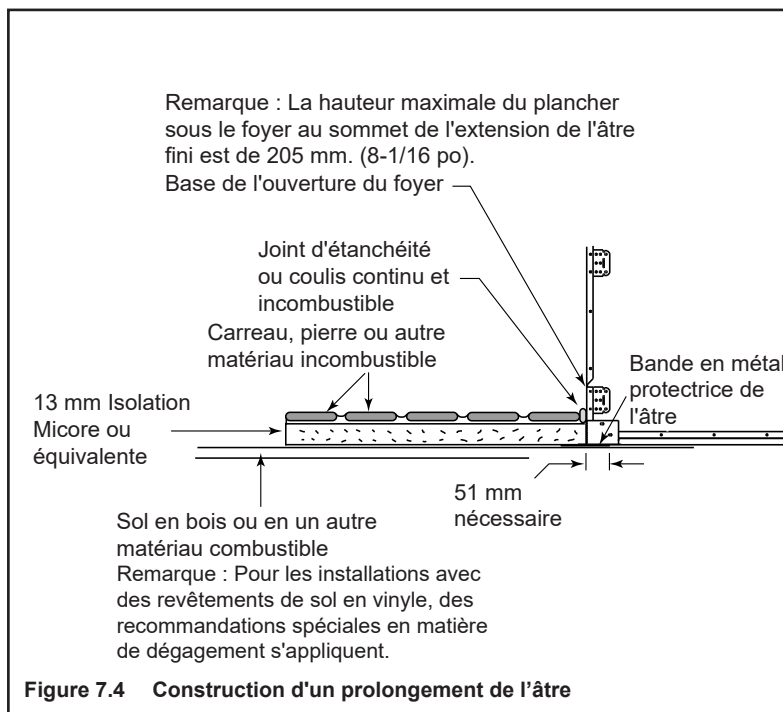


Figure 7.4 Construction d'un prolongement de l'âtre

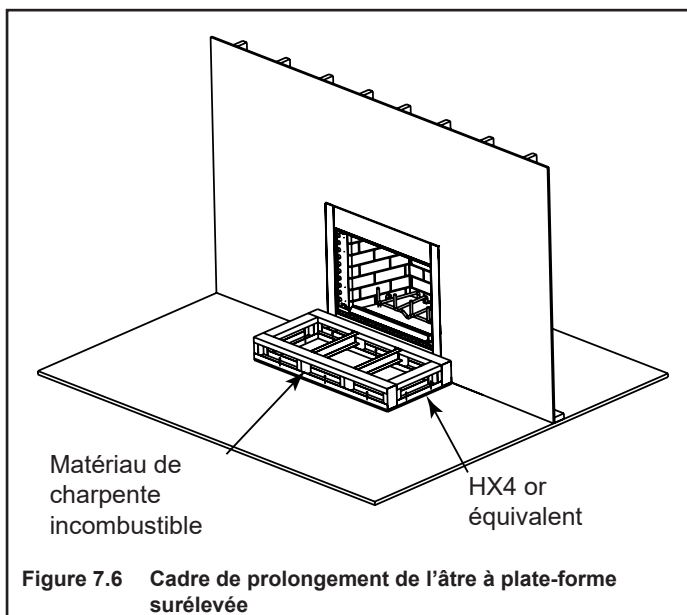


Figure 7.6 Cadre de prolongement de l'âtre à plate-forme surélevée

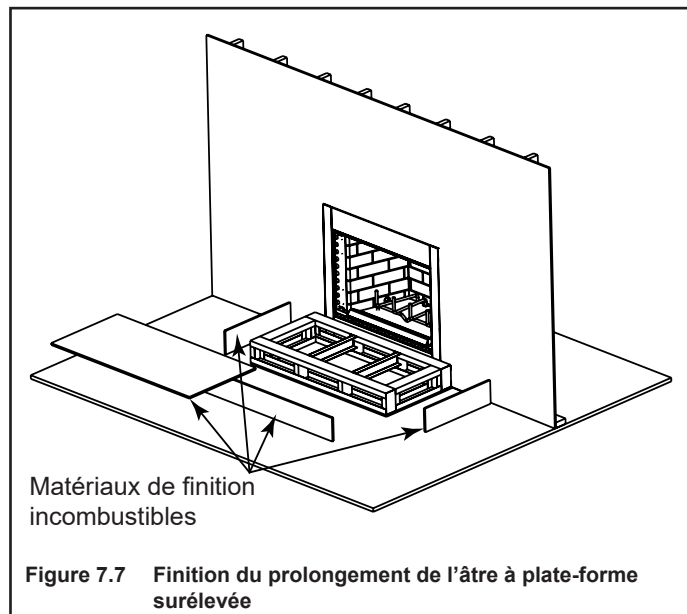


Figure 7.7 Finition du prolongement de l'âtre à plate-forme surélevée

### Parements en vinyle

Les parements en vinyle sont sensibles à la chaleur. Il est recommandé qu'un prolongement de l'âtre ait une profondeur minimale de 1219 mm (48 po) lorsque vous utilisez un revêtement de sol en vinyle jusqu'au mur. Voir la figure 7.4.

**Avis :** Les dégagements qui ne respectent pas les directives minimales peuvent entraîner des dommages ou un gauchissement du parement en vinyle et sont effectués aux risques et périls de l'installateur ou du propriétaire.

Hearth and Home Technologies ne recommande pas les revêtements de sol en vinyle à base d'adhésif en raison de l'expansion thermique. Un plancher de style flottant peut être utilisé, mais il atteindra des températures allant jusqu'à 43°C ou 110°F (sur la base d'une température ambiante de 21°C ou 70°F). Consultez les spécifications des parements de sol du fabricant pour vous assurer de leur compatibilité.

## 2. Prolongement de l'âtre surélevé et foyer surélevé

Un plancher incombustible d'un minimum de 406 mm (16 po) devant et de 203 mm (8 po) de chaque côté de l'ouverture du foyer de l'unité de 36 po. 508 mm (20 po) devant et 305 mm (12 po) de chaque côté de l'unité de 42 po est nécessaire.

La charpente de l'âtre doit être construite de matériaux incombustibles (comme une charpente métallique ou un matériau équivalent) et placée sur des HX3(s), HX4(s), ou un matériau équivalent. Voir la figure 7.8.

**Lors de la création de la plate-forme, tenir compte de l'épaisseur des matériaux de finition incombustibles.**

Scellez les écarts entre le prolongement de l'âtre et le devant du foyer avec une perle de scellant ou de coulis incombustible.

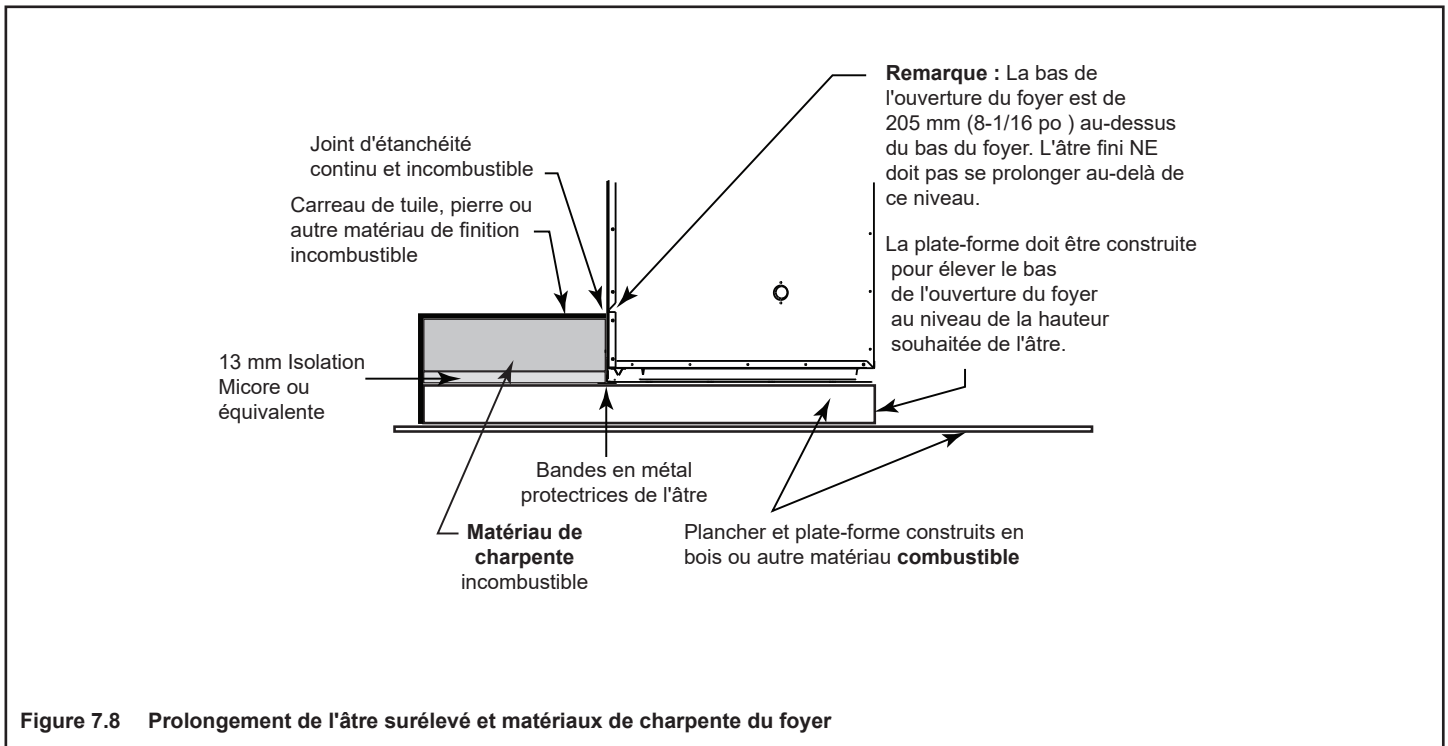


Figure 7.8 Prolongement de l'âtre surélevé et matériaux de charpente du foyer

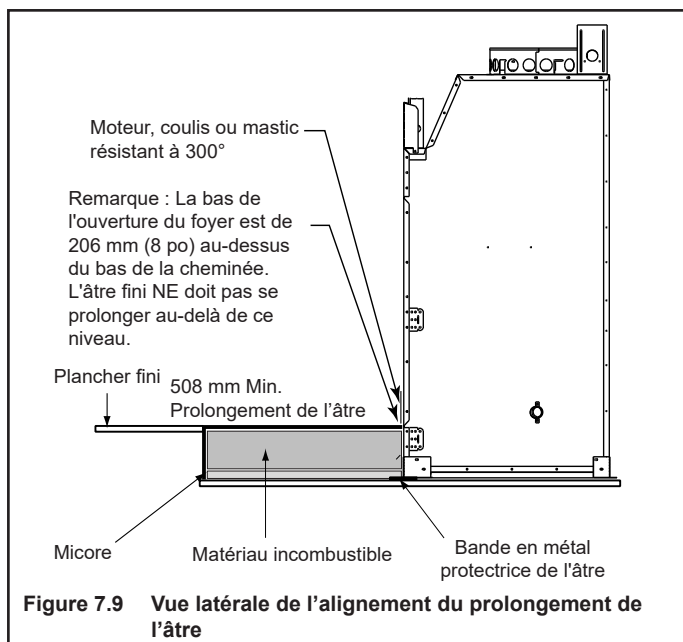
### 3. Ouverture d'évacuation et prolongement de l'âtre au ras du plancher

Un plancher incombustible d'un minimum de 508 mm (20 po) devant et de 305 mm (12 po) de chaque côté de l'ouverture du foyer est requis.

La charpente de l'âtre doit être construite de matériaux incombustibles (comme une charpente métallique ou un matériau équivalent) et placée sur des HX3(s), HX4(s), ou un matériau équivalent.

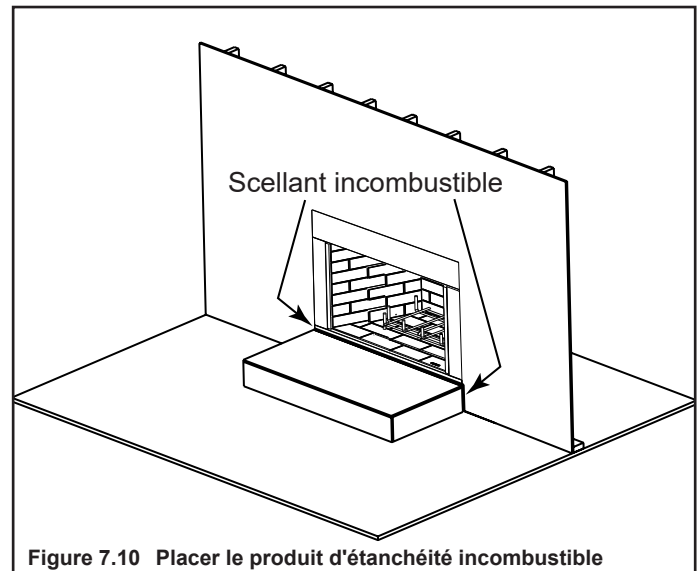
**Lors de la création de la plate-forme, tenir compte de l'épaisseur des matériaux de finition incombustibles.**

Scellez les écarts entre le prolongement de l'âtre et le devant du foyer avec une perle de scellant ou de coulis incombustible.



### C. Matériau d'étanchéité incombustible

Une fois que vous avez installé le matériau incombustible dans la zone incombustible requise et recouvert celui-ci d'un revêtement incombustible, vous devez appliquer un joint incombustible pour colmater tous les interstices en haut et sur les côtés entre le foyer et la sole.



#### **AVERTISSEMENT! Risque d'incendie!**

*Hearth & Home Technologies se dégage de toute responsabilité pour la décoloration, le fendillement ou d'autres défauts de matériau de finition, à cause de l'exposition à la chaleur ou à la fumée.*

- *Choisissez soigneusement les matériaux de finition.*

## D. Manteau de foyer et saillie du mur

Le manteau de foyer inflammable peut avoir une profondeur maximale de 305 mm (12 po) positionné à 305 mm (12 po) au-dessus de l'ouverture du foyer. Les pièces de garniture inflammables qui ne dépassent pas 38 mm (1 1/2 po) de la face du foyer peuvent être placées à au moins 152 mm (6 po) à partir du haut de la façade décorative. La garniture inflammable ne doit pas recouvrir :

- les surfaces métalliques du foyer
- lorsque le panneau incombustible est placé sur les surfaces métalliques
- l'espace entre la face métallique du foyer et les membranes de la charpente

Un manteau de foyer incombustible peut être placé plus bas que la figure 7.12, mais tous les matériaux de construction qui construisent le mur doivent être remplacés par incombustibles.

Un manteau inflammable ne peut être placé plus bas que 1105 mm (43-1/2 po) de l'ouverture du foyer.

### AVERTISSEMENT! Risque d'incendie!

*Vous devez sceller le matériau de finition sur le foyer.*

*Hearth & Home Technologies se dégage de toute responsabilité pour la décoloration, le fendillement ou d'autres défauts de matériau de finition, à cause de l'exposition à la chaleur ou à la fumée.*

- Choisissez soigneusement les matériaux de finition.

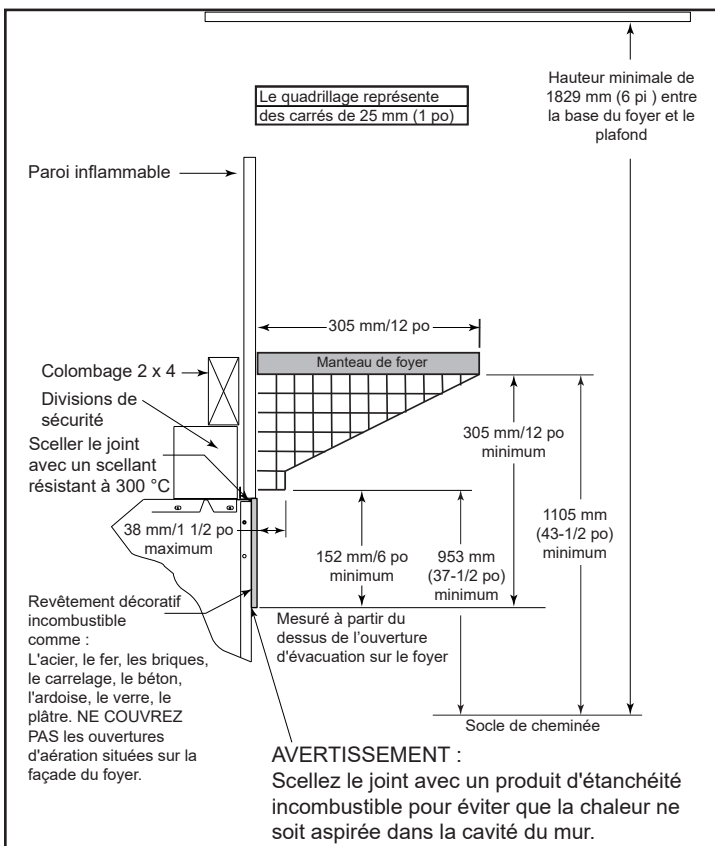


Figure 7.12 Spécifications du manteau de foyer

**⚠ AVERTISSEMENT**

**NE RECOUVREZ PAS L'OUVERTURE D'ÉVACUATION avec des matériaux de finition.**

No cubra el hueco de la chimenea con materiales de acabado.

**🔥 Risque d'incendie! Riesgo de Incendio!**

Il ne doit y avoir AUCUN ESPACE NI AUCUNE FENTE entre le matériau de revêtement et la façade de l'appareil. Comblez les interstices ou les vides avec du mortier, du coulis ou un mastic résistant aux hautes températures.

NO debe haber ESPACIOS NI VACÍOS entre el material de revestimiento y el frente del aparato. Selle los huecos o vacíos con mortero, lechada o sellador de alta temperatura.

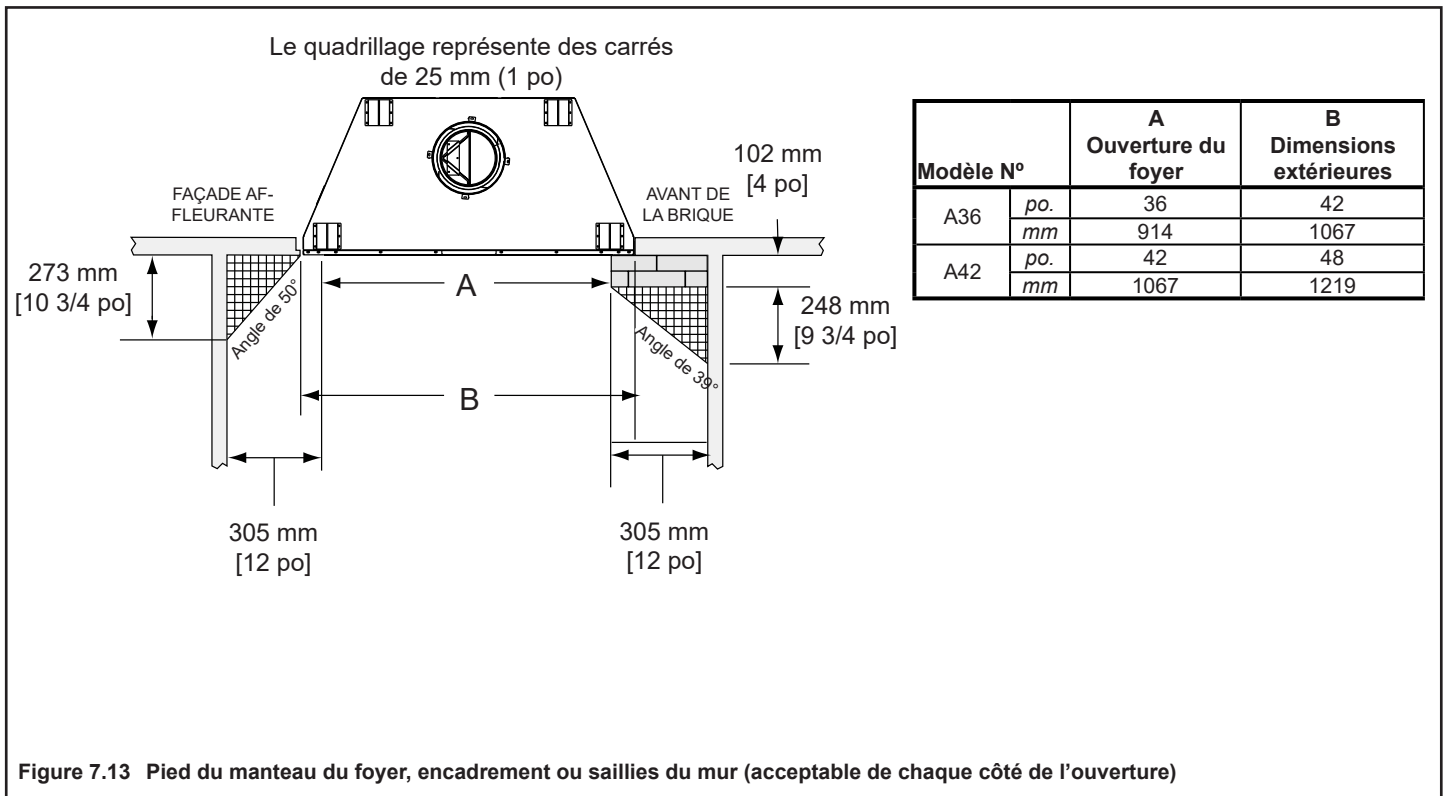
**\*\*RETIRER L'ÉTIQUETTE AVANT D'APPLIQUER LA FINITION\*\***  
**\*\*RETIRE LA ETIQUETA ANTES DE APLICAR EL ACABADO\*\***

4017-289 rév. D

Étiquette INCOMBUSTIBLE attachée à l'écran Firescreen par le fabricant.

## E. Parois latérales/Encadrements

- Les parois latérales combustibles adjacentes doivent être situées à un minimum de 305 mm (12 po) de l'ouverture du foyer.
- Le pied de manteau, l'encadrement, le mur de soutènement, qu'ils soient combustibles ou non combustibles, peuvent être construits comme le montre la figure 7.13.



# 8 Configuration du foyer

## A. Provision de bûches au gaz/allumeur de gaz

**AVERTISSEMENT! Risque d'incendie ou d'asphyxie!** À n'utiliser qu'avec des combustibles solides à base de bois ou des appareils décoratifs au gaz. Un feu de gaz provoque de la fumée.

- Le registre doit être verrouillé entièrement ouvert quand les bûches de gaz sont installées.

Un allumeur certifié de bûches de gaz et un ensemble décoratif de bûches de gaz peuvent être placés dans ce foyer.

### Bûches à gaz ventilées

- L'entrée maximale est 100 000 BTU par heure.
- L'appareil de gaz décoratif doit être certifié conformément à la norme **ANSI Z21.60/CSA 2.26** pour l'« Installation d'Appareils Décoratifs au Gaz dans des Foyers à Évacuation ».
- Doit être installé en conformité avec le **National Fuel Gas Code, ANSI Z223.1** et **Natural Gas Installation Code, CAN/CGA-B149.1-M95** ou le **Propane Installation Code, CAN/CGA-B149.2-M95**.
- Un ensemble de bûches au gaz doit incorporer une fermeture de gaz.
- L'ensemble de bûches au gaz nécessite que le registre soit verrouillé entièrement ouvert.
- Un système automatique homologué de registre avec un interrupteur de sécurité ne peut être utilisé dans le foyer qu'avec les ensembles de bûches au gaz listées et compatibles. Voir les instructions du fabricant relatives au système de registre.
- Des alvéoles défonçables sont fournies de chaque côté du foyer et dans les réfractaires pour un conduit en fer de 13 mm (1/2 po).
- Scellez le réfractaire autour du conduit en utilisant le mortier du foyer ou un scellant incombustible.

### Bûches à gaz non ventilées

**ATTENTION!** Si un appareil à gaz non ventilé est installé dans le foyer, l'appareil à gaz ne doit fonctionner que lorsque la porte vitrée du foyer est complètement ouverte (si elle est incluse). Seuls les ensembles de bûches à gaz non ventilés qui ont été recherchés pour être conformes à la norme pour les chauffages d'ambiance non ventilés, ANSI Z211.11.2, doivent être installés dans ce foyer. Si un appareil à gaz non ventilé est installé, il doit comporter un dispositif d'arrêt automatique et être installé conformément au National Fuel Gas Code Z223.1, dernière édition.

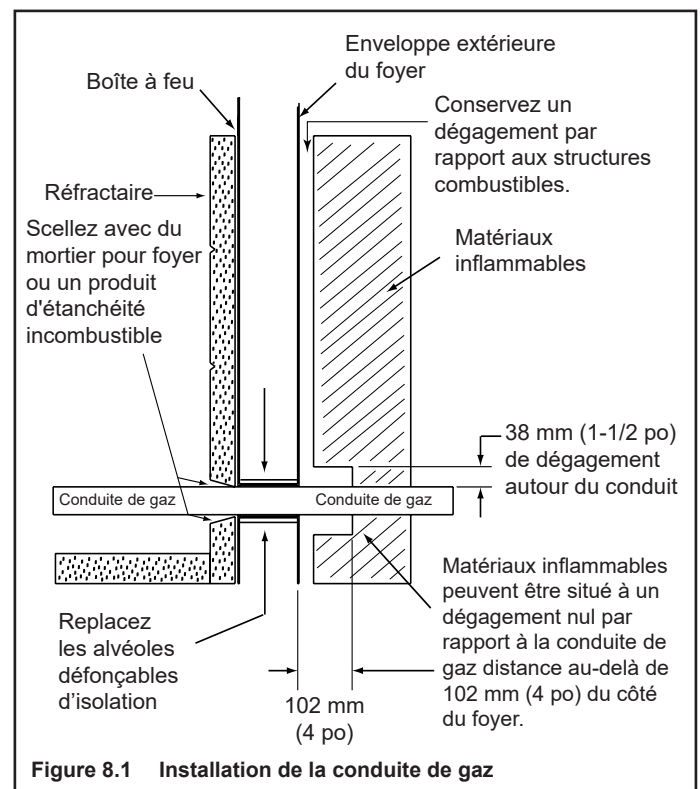
**AVERTISSEMENT!** N'utilisez pas de bûches à gaz sans système de ventilation dans ce foyer si la cheminée a été retirée.

## B. Foyer encastré à bois

**AVERTISSEMENT! Risque d'incendie!** Une installation incorrecte des inserts à bois peut entraîner une surchauffe du foyer ou du système de cheminée.

Si un foyer encastré à bois est installé dans ce foyer, Hearth & Home Technologies recommande la doublure complète de cheminée.

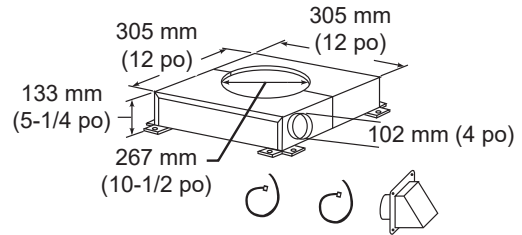
- Les ouvertures d'air de refroidissement au sommet de la cheminée ne doivent pas être obstruées de quelque manière que ce soit.
- Hearth & Home Technologies recommande de fixer le conduit de raccordement au sommet du foyer et d'utiliser le chapeau certifié pour ce système de foyer.



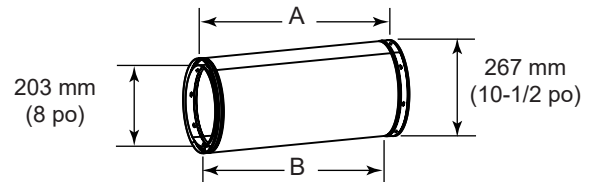
# 9 Documents de référence

## A. Composants de la cheminée

Catalogue no	Description
CAK4A	Ensemble de prise d'air extérieur
ID4/ID6	Conduit isolé/Air extérieur
UD4/UD6	Conduit non isolé/Air extérieur
SL306	Section de cheminée - 152 mm (6 po) de long
SL312	Section de cheminée - 305 mm (12 po) de long
SL318	Section de cheminée - 457 mm (18 po) de long
SL324	Section de cheminée - 610 mm (24 po) de long
SL336	Section de cheminée - 914 mm (36 po) de long
SL348	Section de cheminée - 1219 mm (48 po) de long
CAS8	Ensemble du bouclier thermique du grenier
SL3	Stabilisateur de cheminée
SL315	Coude/conduit de reprise de cheminée - 15 degrés
SL330	Coude/conduit de reprise de cheminée - 30 degrés
FS338	Pare-feu pour plafond - droit
FS339	Pare-feu pour plafond - 15 degrés
FS340	Pare-feu pour plafond - 30 degrés
AS8	SL300 Bouclier thermique d'isolation du grenier droit, 610 mm (24 po)
JB877	Bande de jonction de cheminée
CB876	Support de cheminée
RF370	Solin de toit - Plat jusqu'à inclinaison 6/12
RF371	Solin de toit - Inclinaison de 6/12 à 12/12
TR344	Extrémité de terminal ronde
TR342-B	Extrémité de terminal ronde télescopique
ST375	Chapeau de l'extrémité carré
TS345	Chapeau de l'extrémité carré
TS345P	Extrémité de terminal carrée - Peinte
TCT375	Chapeau de l'extrémité en argile
TR-TVK	Ensemble d'évacuation supérieure TR
DTO134	Petit chapeau décoratif octogonal
DTO146	Grand chapeau décoratif octogonal
DTS134	Petit chapeau décoratif carré
DTS146	Grand chapeau décoratif carré
LDS33	Carénage décoratif - 3 x 3 pi (,91 x ,91 mm)
LDS46	Carénage décoratif - 4 x 6 pi (1,22 x 1,83 mm)
LDS-BV	Carénage décoratif - 26 x 26 po (26 po x 26 po)
	Carénages construits sur place (Voir « Pare-vent de foyer de brûlage au bois »)
CT-3A-B	Adaptateur - Peut être utilisé avec les pare-vent suivants
	Série CT
	Série DT



CAK4A Ensemble de prise d'air extérieur

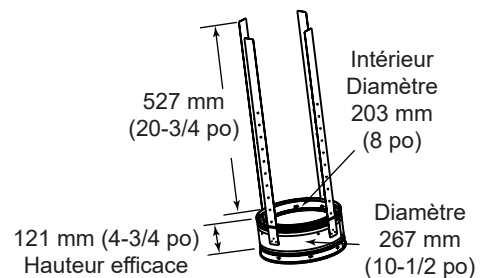


Sections de cheminée

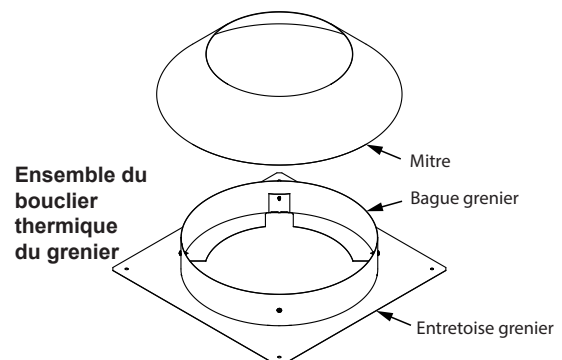
Catalogue no	A		B	
	po	mm	po	mm
SL306	6	152	4 3/4	121
SL312	12	305	10 3/4	273
SL318	18	457	16 3/4	425
SL324	24	610	22 3/4	578
SL336	36	914	34 3/4	883
SL348	48	1219	46 3/4	1187

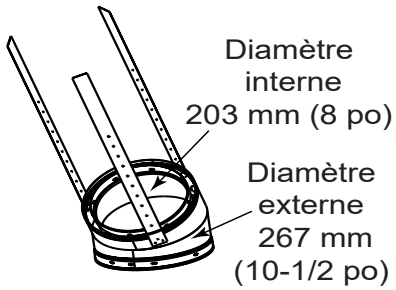
A = Longueur réelle

B = Longueur réelle (longueur de partie de cheminée après qu'elle soit emboîtée dans une autre)

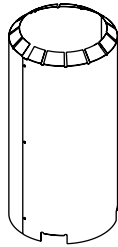


Stabilisateur de cheminée SL3



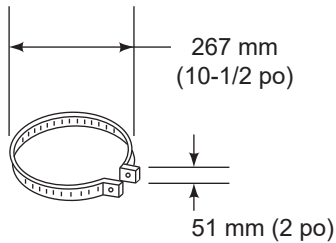


SL315 Dévoisement/conduit de reprise de cheminée- Hauteur effective 380 mm (13-3/8 po)  
Dévoisement/conduit de reprise de cheminée SL330 - Hauteur effective 394 mm (15-1/2 po)

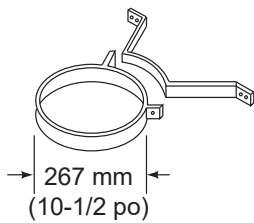


Diamètre  
une fois assemblé : 368 mm/14 1/2 po  
Hauteur : 610 mm/24 po

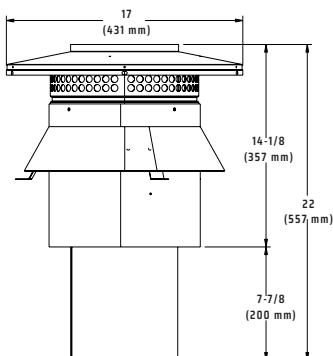
AS8 Bouclier thermique d'isolation du grenier droit



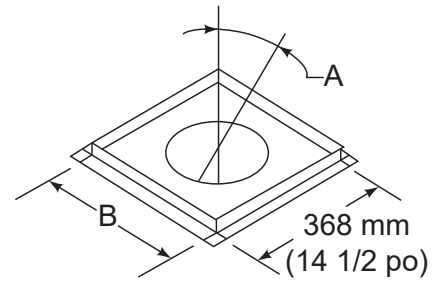
JB877 Bande de jonction de cheminée



CB876 Support de cheminée

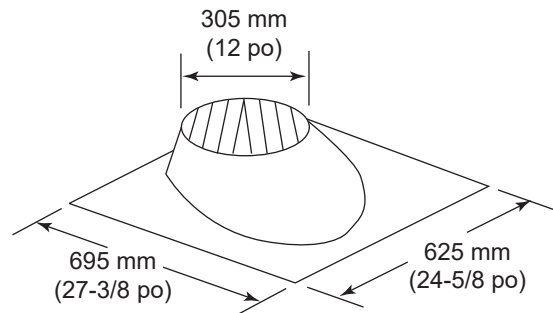


CT-3A-B

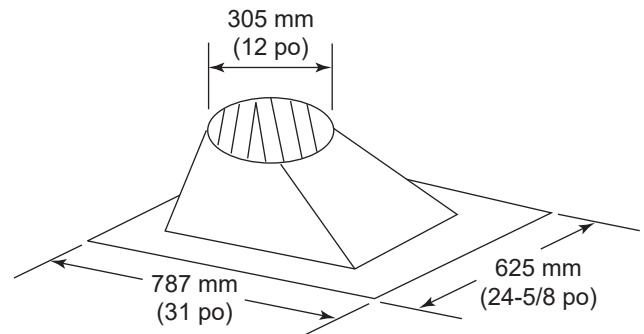


Pare-feu pour plafond

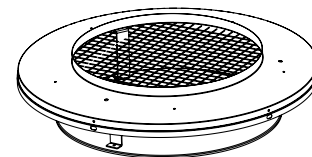
Catalogue n°	A	B	
FS338	0 degrés	14-1/2 po	368 mm
FS339	15 degrés	18-3/8 po	467 mm
FS340	30 degrés	23 po	584 mm



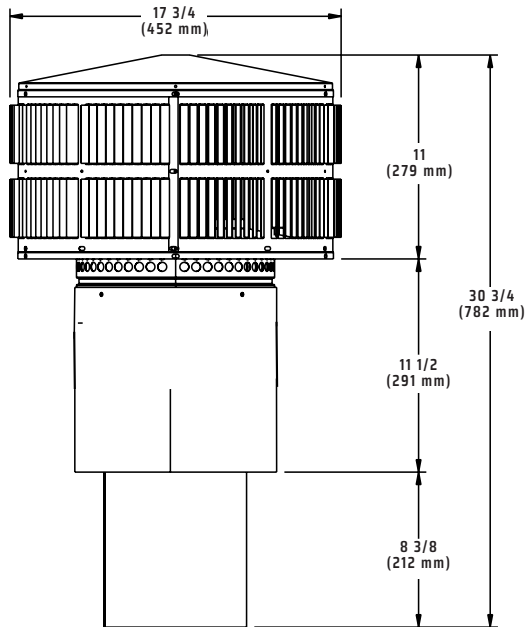
RF370 Solin de toit



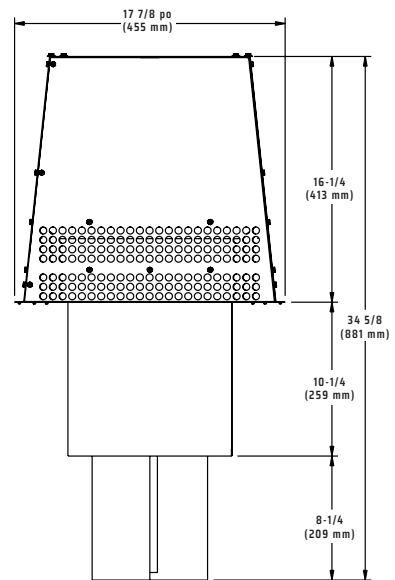
RF371 Solin de toit



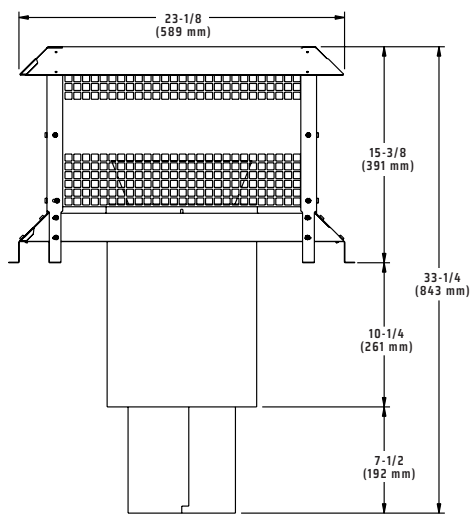
TR-TVK TR Ensemble d'évacuation supérieure



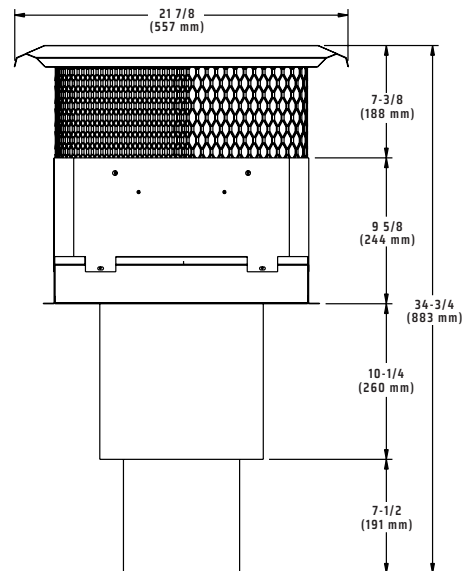
**Chapeau de l'extrémité télescopique rond TR342-B**



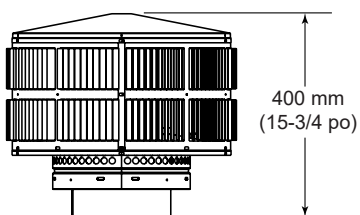
**TS345/TS345 Chapeau de l'extrémité carré**



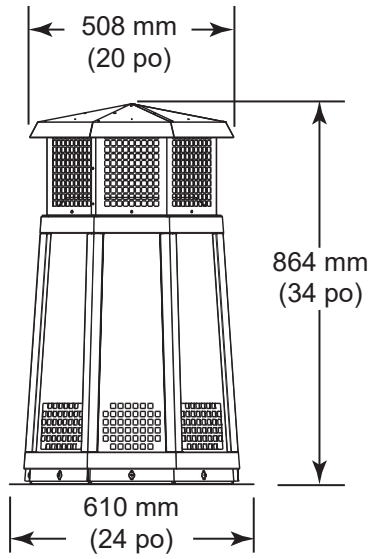
**ST375 Chapeau de l'extrémité carré**



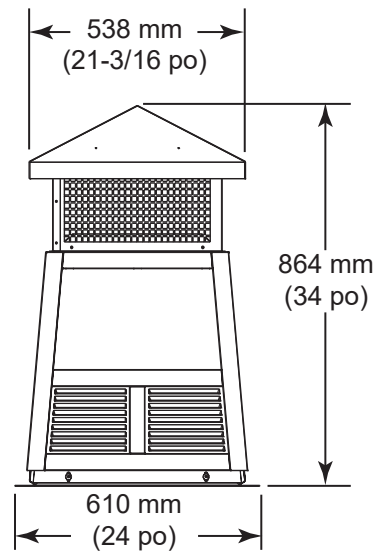
**TCT375 Chapeau d'argile**



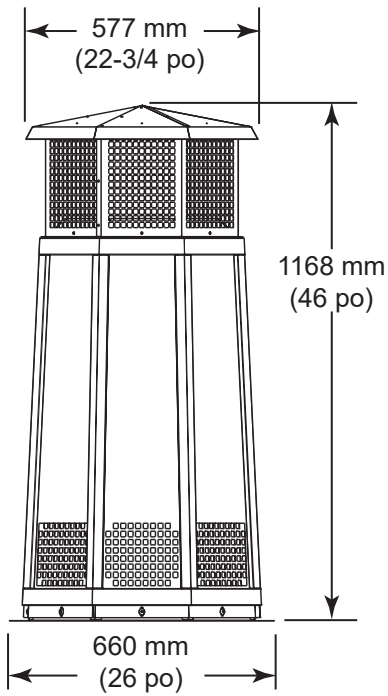
**TR344 Chapeau de l'extrémité rond**



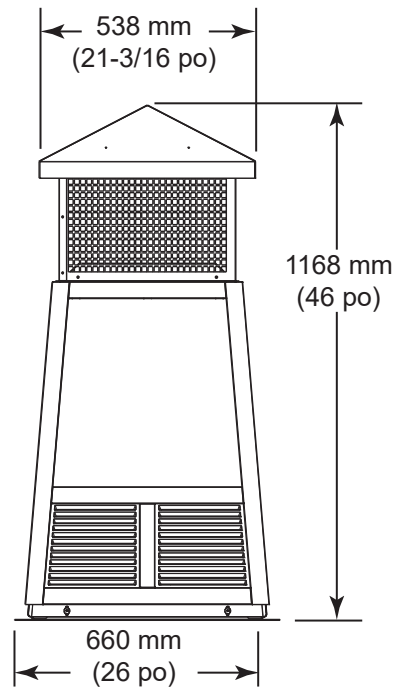
DTO134-BK/CP



DTS134-BK/CP

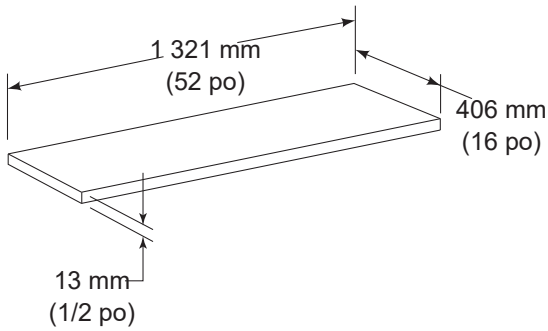


DTO146-BK/CP

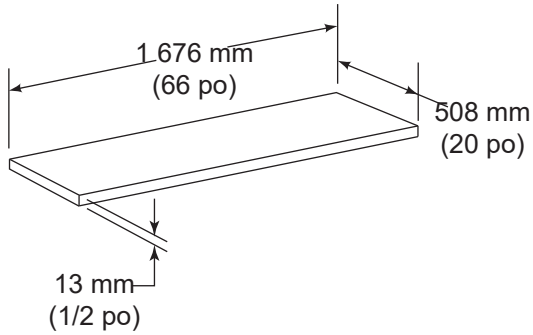


DTS146-BK/CP

## B. Composants facultatifs

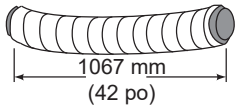


HX3 Prolongement de l'âtre

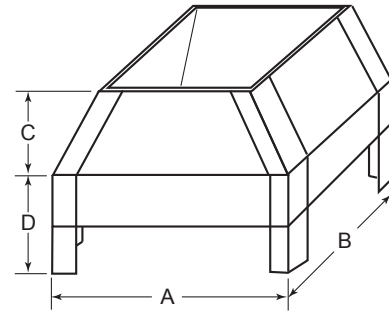
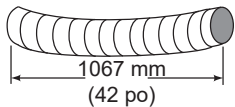


HX4 Prolongement de l'âtre

Conduit isolé ID4, 102 mm (4 po) conduit isolé  
Conduit isolé ID6, 152 mm (6 po) conduit isolé



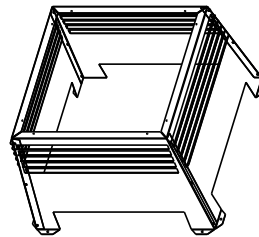
UD4 Conduit non isolé de 102 mm (4 po) conduit isolé  
UD6 Conduit non isolé, 152 mm (6 po) conduit isolé



LDS33/LDS46 Carénage décoratif

Catalogue no	A		B		C		D	
	po	mm	po	mm	po	mm	po	mm
LDS33	36	914	36	914	8.5	216	11	279
LDS46	48	1219	72	1829	8.5	216	11	279

LDSCP-M - Kit de poteaux d'angle (pour dimensions sur mesure)



LDS-BV Carénage décoratif

Catalogue no	A	B	C	E	E	
	LDS-BV	po.	26	12.5	15.5	22
	mm	660	318	394	533	584

**Pour obtenir la liste complète des accessoires disponibles, veuillez vous adresser à votre concessionnaire Heatilator.**

Heatilator, une marque de Hearth & Home Technologies  
7571 215th Street West, Lakeville, MN 55044  
[www.heatilator.com](http://www.heatilator.com)

Veillez contacter votre concessionnaire Heatilator pour toutes questions.  
Pour obtenir le numéro de téléphone du distributeur Heatilator le plus proche, veuillez visiter [www.heatilator.com](http://www.heatilator.com).