

Manuel du propriétaire

Utilisation et entretien

INSTALLATEUR : Ce manuel doit être confié aux personnes responsables de l'utilisation et du fonctionnement de l'appareil.

PROPRIÉTAIRE : Conservez ce manuel à titre de référence.

Communiquez avec votre concessionnaire pour les questions concernant l'installation, l'utilisation, ou l'entretien.

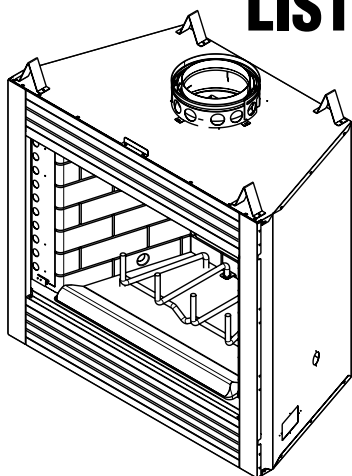
AVIS : NE PAS jeter ce manuel!



Modèle(s) :

SA36C

SA42C



FOYER DE BRÛLAGE AU BOIS

L'installation et l'entretien de cet appareil doivent être effectués par du personnel qualifié. Hearth & Home Technologies recommande de faire appel à des professionnels formés par HHT ou certifiés NFI.

hearthED
FACTORY TRAINING
Fuel Your Fire



⚠ AVERTISSEMENT : Le non-respect exact de ces instructions peut provoquer un incendie ou une explosion et entraîner des dommages matériels, des blessures, voire la mort.

- **NE PAS** entreposer ni utiliser de l'essence ou d'autres vapeurs et liquides inflammables à proximité de ce foyer ou de tout autre appareil.
- **NE PAS** surchauffer. Un chauffage excessif annulera votre garantie.
- Respectez les dégagements spécifiés pour les matériaux inflammables. Le non-respect de ces consignes peut déclencher un incendie.

⚠ AVERTISSEMENT



SURFACES CHAUDES !

La vitre et les autres surfaces sont chaudes pendant l'utilisation ET le refroidissement.

La vitre chaude peut provoquer des brûlures.

- **NE TOUCHEZ PAS** le verre tant qu'il n'est pas refroidi
- Ne laissez JAMAIS les enfants toucher la vitre.
- Éloignez les enfants
- SURVEILLEZ ATTENTIVEMENT les enfants présents dans la pièce où le foyer est installé.
- Avertir les enfants et les adultes des dangers associés aux températures élevées.

Des températures élevées peuvent enflammer les vêtements ou d'autres matériaux inflammables.

- Éloignez les vêtements, meubles, rideaux ou autres matières inflammables.

⚠ AVERTISSEMENT



Risque d'incendie.

À utiliser exclusivement avec du bois de chauffage.

Les autres combustibles risquent de provoquer une surchauffe et d'émettre des gaz toxiques (par exemple, du monoxyde de carbone).

Signification des rappels de sécurité :

- **DANGER!** Indique une situation dangereuse qui, si elle n'est pas évitée, entraînera la mort ou des blessures graves.
- **AVERTISSEMENT!** Indique une situation dangereuse qui, si elle n'est pas évitée, pourrait entraîner la mort ou des blessures graves.
- **ATTENTION!** Indique une situation dangereuse qui, si elle n'est pas évitée, pourrait entraîner des blessures mineures ou modérées.
- **AVIS :** Désigne des pratiques pouvant endommager le foyer ou d'autres biens matériels.

Table des matières

1 Bienvenue		7. Bûches calorifiques combustibles solides élaborées	12
A. Félicitations	3	D. Premier feu	12
B. GARANTIE À VIE LIMITÉE	4	E. Instructions d'allumage	13
2 Informations spécifiques au produit et informations générales		4 Entretien et maintenance	
A. Certification de l'appareil	6	A. Inspection de cheminée	14
B. Ensembles de bûches à gaz raccordées, ensembles de bûches à gaz non raccordées, encastrables à gaz ou à bois et allume-bûches à gaz	6	B. Élimination du créosote (cheminée)	14
3 Informations importantes relatives à la sécurité et à l'utilisation		C. Grille	15
A. Sécurité autour du foyer	7	D. Nettoyage de la vitre	15
1. Espace de dégagement	7	E. Élimination des cendres	15
2. Grille	8	F. Réfractaire	15
3. Réfractaire	8	5 Dépannage	
4. Pare-feu	8	A. Foires aux questions	17
5. Registre de tirage	8	6 Documents de référence	
6. Portes vitrées	8	▶ A. Pièces d'entretien	19
7. Surchauffer votre cheminée	8	B. Accessoires	23
8. Feu de cheminée	8	C. Coordonnées	24
B. Pièces principales	9		
1. Registre de tirage	10		
2. Prise d'air extérieur (facultative)	10		
3. Portes vitrées	10		
4. Ensemble de ventilateur	10		
C. Combustible	11		
1. Bois dur comparé au bois mou	11		
2. Teneur en humidité	11		
3. Séchage	12		
4. Rangement du bois	12		
5. Processus de combustion	12		
6. Formation de la créosote et nécessité de son élimination	12		

1 Bienvenue

Lisez ce manuel avant d'installer ou d'utiliser ce foyer.
Veuillez conserver ce manuel du propriétaire à titre de référence.

A. Félicitations

Nous vous félicitons d'avoir sélectionné un foyer de brûlage au bois HHT. Le foyer HHT que vous avez choisi est conçu pour offrir un maximum de sécurité et de fiabilité.

En tant que propriétaire d'un nouveau foyer, il est important que vous lisiez et suiviez scrupuleusement les instructions figurant dans ce manuel du propriétaire. Prêtez une attention toute particulière aux avis de prudence et aux avertissements.

Conservez ce Manuel du propriétaire à titre de référence. Nous vous recommandons de le conserver avec vos autres documents et manuels de produits importants.

Votre nouveau foyer au bois HHT vous donnera entière satisfaction pendant de longues années ainsi qu'un usage sans souci
Bienvenue dans la gamme de produits pour foyers HHT!

Renseignements sur le concessionnaire local

CONCESSIONNAIRE :
Indiquez ici votre nom, votre adresse, votre numéro de téléphone et votre adresse courriel, puis les informations concernant le foyer ci-dessous.

Nom du concessionnaire : _____
Adresse : _____
Téléphone : _____
Courriel : _____

Marque : _____ Nom du modèle : _____

Numéro de série : _____ Date d'installation : _____

Renseignements/emplacement de l'étiquette d'homologation

Les informations relatives au modèle de votre foyer se trouvent sur la plaque signalétique, généralement située sur l'écran pare-fumée ou sur la colonne.

	NUMÉRO DE SÉRIE/NUMÉRO DE SÉRIE		MODÈLE/MODEL	DATE DE FAB.
	[]		[]	[]
	LA CHAMBRE DE COMBUSTION DESTINÉE À ÊTRE UTILISÉE AVEC LES PIÈCES DE CHEMINÉE ET ENSEMBLES DE PORTES VITRÉES DE LA GAMME HEARTH & HOME TECHNOLOGIES. CONSULTEZ LES INSTRUCTIONS D'INSTALLATION ET D'UTILISATION DE CE MODÈLE.		CHEMINÉE ÉGALEMENT UTILISABLE DANS MAISONS PRÉFABRIQUÉES/MOBILES AVEC DES COMBUSTIBLES SOLIDES	
	UTILISER LA CHEMINÉE HHT SL SERIES		UTILISER DU CARBURANT SOLIDE SEULEMENT	
FAN KIT/ ENSEMBLE DE VENTILATEUR MODÈLE NO. [] RATED AT/CAPACITÉ 115 VOLTS, 50/60 HZ		DÉGAGEMENT DES MATÉRIEAUX COMBUSTIBLES : CLEARANCE TO COMBUSTIBLES : [] AMP	CHIMNEY/CHEMINÉE BOÎTE À FEU Foyer 51 MM	[] mm MIN 2 IN.
AVERTISSEMENT : RISQUE DE DOMMAGE PAR INCENDIE. REMPLACEZ LA GRILLE AVEC HEARTH & HOME TECHNOLOGIES		AVERTISSEMENT : RISQUE DE DOMMAGE PAR INCENDIE. REMPLACEZ LA GRILLE AVEC HEARTH & HOME TECHNOLOGIES		
SI LES INSTRUCTIONS D'INSTALLATION OU D'UTILISATION SONT MANQUANTS, COMMUNIQUEZ AVEC : Hearth & Home Technologies 7571 215th Street West, Lakeville, MN 55044				P.N. 4021-954E

► B. GARANTIE À VIE LIMITÉE

Hearth & Home Technologies LLC GARANTIE LIMITÉE

Hearth & Home Technologies LLC (« HHT »), étend la garantie suivante aux appareils HHT au gaz, au bois, aux granulés, et électriques (individuellement appelés « Produit » et collectivement, le(s) « Produit(s) ») et certains composants figurant dans le tableau ci-dessous (« Composants ») achetés chez un concessionnaire ou distributeur HHT autorisé.

COUVERTURE DE LA GARANTIE :

HHT garantit que les produits et leurs composants seront exempts de défauts de matériaux et de fabrication pendant la période de garantie applicable indiquée dans le tableau ci-dessous (« Période de garantie »). Si un produit ou des composants s'avèrent défectueux en termes de matériaux ou de fabrication pendant la période de garantie applicable, HHT réparera ou remplacera, à notre discrétion, le ou les composants applicables, ou remboursera le prix d'achat du ou des produit(s) concerné(s). Le montant maximal remboursé en vertu de cette garantie est le prix d'achat du produit. Cette garantie est transférable de l'acheteur initial aux propriétaires ultérieurs, mais la période de garantie ne sera pas prolongée ni étendue pour tout transfert de ce type. Cette garantie est soumise aux conditions, exclusions et restrictions décrites ci-dessous.

PÉRIODE DE GARANTIE :

La période de garantie entre en vigueur à la date d'installation. En ce qui concerne la construction de nouvelles maisons, la garantie entre en vigueur six mois après la facturation de la vente finale du (des) produit(s) par un concessionnaire ou distributeur HHT indépendant et autorisé. Toutefois, la garantie entre en vigueur au plus tard 24 mois après la date d'expédition du produit de chez HHT, quelle que soit la date d'installation ou d'achat.

Période de garantie		Appareils et conduits d'évacuation des gaz fabriqués par HHT				
Composants	Main-d'œuvre	Gaz	Granulés	Bois	Électrique	Composants couverts par cette garantie
1 an		X	X	X		Toutes les pièces, y compris les poignées, les composants émaillés externes et tous les autres matériaux, à l'exclusion de celles figurant dans les conditions, exclusions et limitations homologuées.
2 ans					X	Toutes les pièces à l'exclusion de celles figurant dans les conditions, exclusions et limitations de garantie homologuées.
			X	X		Vitres, composants électriques limités aux éléments chauffants/allumeurs, à l'ensemble de la vis sans fin d'alimentation supérieure, aux ventilateurs, à la boîte de jonction, aux télécommandes/interrupteurs muraux, à l'actionneur linéaire, au cordon d'alimentation, à l'interrupteur à dépression, au disque d'arrêt, aux faisceaux de câbles et au thermocouple.
		X				Les composants électriques limités aux modules, les télécommandes/interrupteurs muraux, les vannes, les pilotes, les ventilateurs, les boîtes de jonction, les faisceaux de câbles, les transformateurs et les lumières (à l'exclusion des ampoules)
		X		X		Panneaux réfractaires de ciment, Panneaux de doublage de vitre
3 ans			X			Creusets, pots de combustion, dispositif d'alimentation mécanique Harman
5 ans		X		X		Catalyseurs, Brûleurs et bûches avec et sans évent
10 ans	1 an	X				Brûleurs, bûches et composants réfractaires des foyers ou poêles fabriqués par HHT en métal/fibre, évacuation due à des erreurs de fabrication
10 ans	3 ans		X	X		Pièces moulées, médaillons et déflecteur extrémité, Système FlexBurn® (moteur, couvercle intérieur, couvercle d'accès et contre-feu), Boîte à feu et échangeur de chaleur, Extrémités et Cheminée HHT, Collecteurs
20 ans	3 ans	X				Boîte à feu et échangeur de chaleur
Toutes les pièces de rechange et accessoires en option achetés						
1 an	Aucun	X	X	X	X	Toutes les pièces de rechange et accessoires en option achetés

CONDITIONS DE LA GARANTIE :

- HHT ne peut contrôler la qualité des produits vendus par des vendeurs non autorisés. Par conséquent, cette garantie ne couvre que les produits achetés chez un concessionnaire ou distributeur HHT autorisé, à moins que la loi ne l'interdise; une liste des détaillants HHT autorisés est disponible sur les sites Internet de la marque HHT.
- Cette garantie n'est valable que si le produit demeure sur le site d'installation d'origine.
- Cette garantie n'est valable que dans le pays dans lequel le concessionnaire ou le distributeur HHT autorisé qui a vendu le produit concerné est autorisé à vendre ledit produit.
- Contactez le concessionnaire ou le distributeur qui a effectué l'installation pour les réparations sous garantie. Si le concessionnaire ou le distributeur qui a effectué l'installation est incapable de fournir les pièces nécessaires, contactez le détaillant ou fournisseur HHT autorisé le plus proche. Des frais de réparation supplémentaires peuvent être applicables si la réparation sous garantie est effectuée par un autre concessionnaire que celui qui vous a fourni le produit à l'origine.
- Aucun consommateur HHT ne doit supporter les frais de réparations sous garantie ou les frais encourus pour le service des réclamations de garantie (c'est-à-dire les frais de déplacement, d'essence ou de kilométrage) lorsque la réparation est effectuée dans les limites de cette garantie. Contactez à l'avance votre concessionnaire ou distributeur pour savoir si la réparation sous garantie entraînera des coûts supplémentaires. Les frais de déplacement et les frais d'expédition des pièces ne sont pas couverts par cette garantie.

EXCLUSIONS DE LA GARANTIE :

Cette garantie ne couvre pas ce qui suit :

- Modification de l'état de surface résultant d'une utilisation normale. Étant donné qu'il s'agit d'un appareil de chauffage, une légère modification de la couleur et de l'état des surfaces intérieures et extérieures est possible. Il ne s'agit pas d'un défaut et cela n'est pas couvert par la garantie.
- La détérioration des surfaces imprimées, plaquées ou émaillées due aux marques de doigts, accidents, abus, égratignures, pièces qui ont fondu ou autres causes externes, ainsi que les résidus laissés sur les surfaces plaquées en raison de l'utilisation de nettoyeurs ou de produits à polir abrasifs.
- La réparation ou le remplacement des pièces soumises à une usure normale pendant la période de garantie ne sont pas couverts. Ces pièces comprennent : peinture, joints d'étanchéité bois et granulés, briques réfractaires, grilles en bois, guide de flammes, piles et décoloration de la vitre.
- Expansion, contraction ou déplacements mineurs de certaines pièces qui provoquent du bruit. Ces conditions sont normales et les réclamations liées à ce bruit ne sont pas couvertes.
- Dommages causés par : (1) l'installation, l'utilisation ou la maintenance du produit concerné sans tenir compte des instructions d'installation et d'utilisation, et sans consultation de l'étiquette d'identification de l'agent homologué; (2) le non-respect des codes du bâtiment locaux pendant l'installation du produit concerné; (3) l'expédition ou la mauvaise manutention; (4) la mauvaise utilisation, l'abus, l'utilisation continue avec des composants endommagés, corrodés ou défectueux, l'utilisation après un accident, les réparations négligentes/incorrectes; (5) les conditions liées à l'environnement, une mauvaise ventilation, une pression négative ou un mauvais tirage en raison de l'étanchéité de la construction, l'admission insuffisante d'air d'appoint ou d'autres dispositifs tels que des ventilateurs de tirage, des générateurs d'air chaud à air pulsé ou toute autre cause; (6) l'utilisation de combustibles autres que ceux mentionnés dans les instructions d'utilisation; (7) l'installation ou l'utilisation de composants qui n'ont pas été fournis avec le produit ou de tout autre composant n'ayant pas été expressément autorisé et approuvé par HHT; (8) les modifications de l'appareil qui n'ont pas été expressément autorisées et approuvées par écrit par HHT; et/ou (9) les interruptions ou fluctuations de l'alimentation électrique du produit concerné.
- Composants d'évacuation des gaz, connecteurs d'être ou accessoires utilisés avec le produit concerné qui n'ont pas été fournis par HHT.
- Toute partie d'un système de foyer préexistant où un foyer encastré ou un produit décoratif au gaz a été installé.
- Les obligations de HHT, en vertu de cette garantie, ne couvrent pas la capacité du produit à chauffer l'espace souhaité. Des informations sont fournies pour aider le consommateur et le concessionnaire lors de la sélection du produit adéquat pour l'application envisagée. Il faut tenir compte de l'emplacement et de la configuration du produit, des conditions liées à l'environnement, de l'isolation et de l'étanchéité de la structure.

Cette garantie est annulée si :

- Le produit a été en surchauffe ou utilisé dans une atmosphère contaminée par le chlore, le fluor ou d'autres produits chimiques dommageables. La surchauffe peut être identifiée, mais sans s'y limiter, par le gauchissement des plaques ou des tubes, la déformation/gauchissement de l'intérieur de la structure en fonte ou de ses composants, la fonte prenant la couleur de la rouille, l'apparition de bulles, de fissures, et la décoloration des finitions en acier ou émaillées.
- Le produit est soumis à l'humidité ou à la condensation pendant de longues périodes.
- Dommages causés au produit par l'eau ou les intempéries en raison, entre autres, d'une mauvaise installation de la cheminée ou de l'évent.

LIMITATIONS DES RECOURS ET DE LA RESPONSABILITÉ :

- **SAUF INDICATION CONTRAIRE PRÉVUE PAR LA LOI, HHT N'OCTROIE AUCUNE GARANTIE EXPLICITE, AUTRE QUE CELLES SPÉCIFIÉES DANS LA PRÉSENTE. Le recours exclusif du propriétaire et la seule obligation de HHT dans le cadre de cette garantie ou dans le cadre d'un contrat, d'un délit civil ou autre, se limitent, à l'entière discrétion de HHT, au remplacement ou à la réparation du ou des composant(s), ou au remboursement du prix d'achat original du ou des produit(s) concerné(s). En aucun cas, HHT ne saurait être tenu responsable des dommages fortuits ou consécutifs dus aux défauts du produit concerné. Certains États n'autorisent pas l'exclusion ou la limitation des dommages fortuits ou consécutifs. Dans ce cas, la limitation ou l'exclusion de cette garantie limitée pourraient ne pas s'appliquer à vous. Cette garantie vous donne des droits légaux spécifiques; vous pouvez aussi avoir d'autres droits qui varieront d'un État à un autre. LA DURÉE DE TOUTE GARANTIE TACITE EST LIMITÉE À LA DURÉE DE LA GARANTIE FORMELLE SPÉCIFIÉE CI-DESSUS POUR LE PRODUIT CONCERNÉ. Certains États ne permettent pas les limitations de la durée d'une garantie tacite. Dans ce cas, la limitation ci-dessus ne peut s'appliquer à vous.**

2 Informations spécifiques au produit et informations générales

A. Certification de l'appareil

Ce système de foyer a été testé et classé conformément aux normes UL 127 et CAN/ULC-S610 d'Underwriters Laboratories, Inc. pour l'installation et le fonctionnement aux États-Unis et au Canada.

Ce foyer peut être installée dans les chambres à coucher. Cette cheminée n'est pas homologuée pour une installation dans les maisons préfabriquées. Si l'appareil est installé avec une bûche à gaz, les dispositions du National Fuel Gas Code doivent être respectées.

Ce foyer a été testé et homologué pour une utilisation avec des composants facultatifs décrits dans ce manuel. Ces composants facultatifs peuvent être achetés séparément et installés à une date ultérieure. Un kit d'arrivée d'air extérieur, un ensemble de bûches à gaz, un insert à gaz ou un allume-bûches à gaz doivent être installés lors de l'installation de la cheminée.

Avertissement! Risque d'incendie!

À utiliser exclusivement avec du bois de chauffage.

D'autres combustibles peuvent surchauffer et dégager des gaz toxiques (comme le monoxyde de carbone).

B. Ensembles de bûches à gaz raccordées, ensembles de bûches à gaz non raccordées, encastrables à gaz ou à bois et allume-bûches à gaz

- En option
- Des ensembles de bûches à gaz, des encastrables à gaz ou à bois, ou des allume-feux à gaz peuvent être installés dans ce foyer. Suivez les instructions fournies avec l'accessoire pour l'utilisation.

Bûches à gaz non ventilées

ATTENTION! Si un appareil à gaz non ventilé est installé dans le foyer, l'appareil à gaz ne doit fonctionner que lorsque la porte vitrée du foyer est complètement ouverte (si elle est incluse). Seuls les ensembles de bûches à gaz non ventilés qui ont été recherchés pour être conformes à la norme pour les chauffages d'ambiance non ventilés, ANSI Z211.11.2, doivent être installés dans ce foyer. Si un appareil à gaz non raccordé est installé, il doit comporter un dispositif d'arrêt automatique et être installé conformément au National Fuel Gas Code Z223.1, dernière édition.

AVERTISSEMENT! Ne faites pas fonctionner un ensemble de bûches à gaz non raccordé dans ce foyer si la cheminée a été retirée.

3 Informations importantes relatives à la sécurité et à l'utilisation

A. Sécurité autour du foyer

La majorité des problèmes sont causés par une installation et une opération inadéquate du foyer. Pour obtenir une sécurité incendie adéquate, considérez sérieusement ce qui suit :

- Il convient de surveiller le feu chaque fois que la cheminée est allumée.
- Il convient de procéder à une inspection annuelle de l'installation du foyer.
- Installez au minimum un détecteur de fumée à chaque étage de la maison pour garantir votre sécurité.
- Installez un extincteur de classe A à un endroit facilement accessible près du foyer.
- Élaborez un plan d'évacuation bien rodé, comprenant au moins deux issues de secours.
- Élaborez un plan pour faire face à un feu de cheminée :
 - Évacuez.
 - Prévenez les pompiers.

AVERTISSEMENT! Risque d'incendie! *Hearth & Home Technologies décline toute responsabilité et annulera la garantie et la liste des prestations de service dans les cas suivants.*

NE PAS :

- utiliser un foyer endommagé
- modifier le foyer
- surchauffer
- installer des composants qui n'ont pas été approuvés par *Hearth & Home Technologies*
- installer des pièces ou composants qui ne sont pas homologués ou approuvés
- utiliser le foyer sans que tous les composants soient installés

Les installations, réglages, modifications, réparations ou maintenances incorrects peuvent provoquer des blessures et des dégâts matériels.



AVERTISSEMENT : Ce produit et les combustibles utilisés pour faire fonctionner ce produit (bois et granulés de bois), ainsi que les produits de combustion de ces combustibles, peuvent vous exposer à des produits chimiques tels que le noir de carbone, connu par l'État de Californie pour causer le cancer, et le monoxyde de carbone connu de l'État de Californie pour provoquer des malformations congénitales ou d'autres problèmes de reproduction. Pour en savoir plus, rendez-vous sur le site : www.P65Warnings.ca.gov.

1. Espace de dégagement

On ne doit pas ranger des matériaux inflammables sur le prolongement de l'âtre. Les éléments d'ameublement tels que les rideaux, les tentures, les chaises ou tout autre matériau inflammable doivent se trouver à au moins 1,22 m (4 pieds) de l'avant du foyer.

Les matériaux inflammables sont des matériaux fabriqués ou recouverts de n'importe lequel des matériaux suivants :

- Bois
- Papier compressé
- Fibres végétales
- Plastique
- Contreplaqué/OSB
- Cloison sèche
- Tout matériau susceptible de s'enflammer et de brûler, qu'il soit ignifugé ou non, enduit ou non.

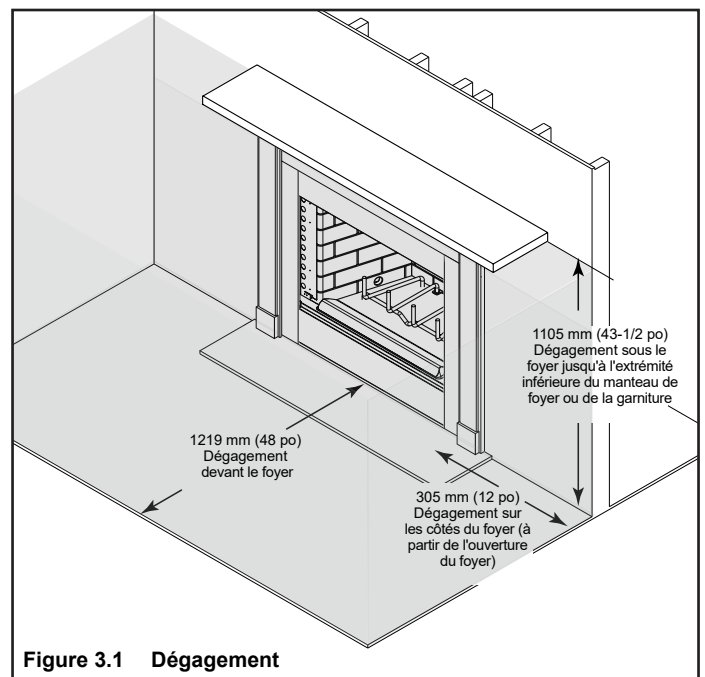
Matériaux qui ne s'enflamment pas et ne brûlent pas, formés des éléments suivants :

- Acier
- Fer
- Brique
- Céramique
- Béton
- Ardoise
- Vitre
- Plâtres

AVERTISSEMENT! Risque d'incendie! *Éloignez du foyer les matériaux inflammables, l'essence et les autres vapeurs et liquides inflammables.*

À NE PAS FAIRE :

- rangez les matériaux inflammables près du foyer
- n'utilisez pas d'essence, d'essence à lampe, de kérosène, de liquide d'allumage pour charbon de bois ou de liquides similaires pour allumer ou raviver un feu dans cette cheminée.



2. Grille

Ce foyer est conçu pour être utilisé avec la grille fournie ou une grille approuvée par HHT.

AVERTISSEMENT! Risque d'incendie! N'utilisez que les grilles intégrales fournies par le fabricant.

- Maintenez les bûches en place.
- Permet une bonne circulation d'air autour du feu.

3. Réfractaire

Le réfractaire est fourni pour contenir de la chaleur et pour offrir un intérieur agréable.

Il se détériorera avec le temps et aura besoin d'un remplacement sporadique. La présence de petites fissures et d'une légère décoloration est normale et ne diminue pas sa sécurité.

AVERTISSEMENT! Risque d'incendie! NE PAS faire fonctionner le foyer sans le réfractaire. N'utilisez que les réfractaires fournis par *Hearth & Home Technologies, Inc.*

4. Pare-feu

Le pare-feu est fourni pour contrôler les étincelles. Gardez-le fermé lorsque la cheminée est allumée.

AVERTISSEMENT! Risque de feu ou de brûlure!

- L'écran n'empêchera pas les matériaux brûlants de tomber.
- Les poignées de l'écran peuvent être chaudes.

5. Registre de tirage

Le registre de tirage doit être en position complètement ouverte pendant le fonctionnement du foyer.

AVERTISSEMENT! Risque de feu et d'asphyxie! Ouvrez le registre avant de faire fonctionner le foyer. Un registre fermé surchauffe le foyer et répand de la fumée et des flammes dans la pièce.

6. Portes vitrées

Les portes vitrées sont facultatives

AVERTISSEMENT! Risque d'incendie! Installer UNIQUEMENT des portes approuvées par *Hearth & Home Technologies, Inc.*

AVERTISSEMENT! Risque d'incendie et de fumée! Le foyer équipé de portes doit être utilisé uniquement avec les portes entièrement ouvertes ou fermées. Si les portes sont laissées partiellement ouvertes, du gaz et des flammes peuvent être attirés vers l'extérieur de l'ouverture du foyer.

7. Surchauffer votre cheminée

AVERTISSEMENT! Risque d'incendie! Ne pas trop chauffer.

Faire trop chauffer peut enflammer la créosote ou peut endommager le foyer et la cheminée.

Pour empêcher de trop chauffer votre foyer. NE PAS :

- utiliser des liquides inflammables
- remplir de bois
- brûler des déchets ou de grandes quantités de bois de récupération

- laisser trop d'air entrer dans le feu

Un ou plusieurs des symptômes suivants peuvent indiquer une surchauffe du foyer :

- carneau ou foyer allumé
- des bruits rugissants et grondants
- des craquements ou des claquements bruyants
- déformation du métal
- feu de cheminée

8. Feu de cheminée

Dans le cas d'un feu de cheminée

- Faites inspecter et nettoyer la cheminée et la structure adjacente par un professionnel qualifié. *Hearth & Home Technologies* recommande que l'inspection de la cheminée soit effectuée par des professionnels certifiés NFI ou CSIA, ou par des techniciens travaillant sous la supervision de professionnels certifiés, et qu'elle respecte au minimum les exigences de la norme **NFPA 211, niveau 2**.
- Remplacez les pièces de la cheminée et du foyer comme spécifié par les inspecteurs.
- Assurez-vous que tous les raccords ont été correctement engagés et que la cheminée est solidement fixée.

AVERTISSEMENT! Risque d'incendie! Un feu de cheminée peut endommager de façon permanente votre système de cheminée. Le non-respect de remplacer les composantes endommagées et de faire les réparations adéquates peut provoquer un feu de structure.

AVERTISSEMENT



SURFACES CHAUDES!

La vitre et les autres surfaces sont chaudes pendant l'utilisation ET le refroidissement.

La vitre chaude peut provoquer des brûlures.

- **NE TOUCHEZ PAS** le verre tant qu'il n'est pas refroidi
- Ne laissez JAMAIS les enfants toucher la vitre.
- Éloignez les enfants
- SURVEILLEZ ATTENTIVEMENT les enfants présents dans la pièce où le foyer est installé.
- Avertir les enfants et les adultes des dangers associés aux températures élevées.

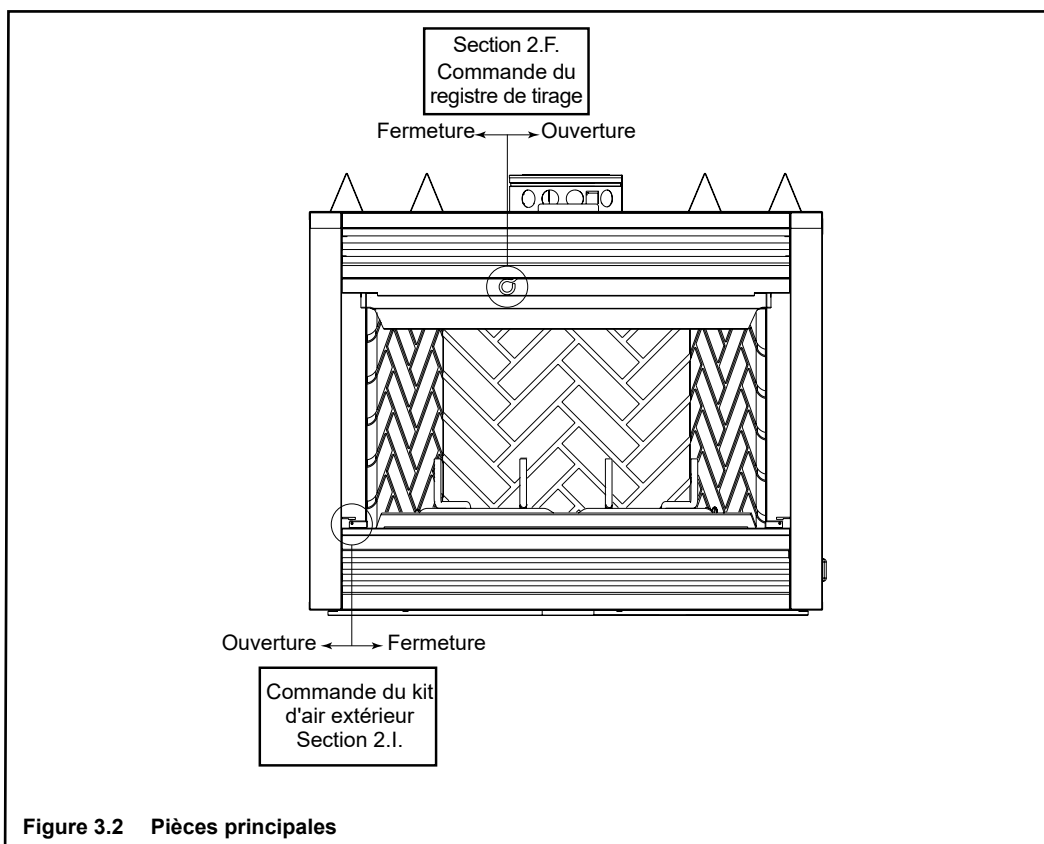
Des températures élevées peuvent enflammer les vêtements ou d'autres matériaux inflammables.

- Éloignez les vêtements, meubles, rideaux ou autres matières inflammables.

ATTENTION! Si vous croyez que des enfants pourraient entrer en contact avec ce foyer, nous recommandons d'utiliser une barrière comme un écran décoratif. Voyez votre concessionnaire pour des suggestions.

B. Pièces principales

AVERTISSEMENT! N'UTILISEZ PAS le foyer avant d'avoir lu et compris le mode d'emploi. Ne pas utiliser un foyer selon les instructions d'utilisation risque de provoquer un feu ou des blessures.



1. Registre de tirage

Le registre de tirage doit être en position complètement ouverte (poignée vers la droite) pendant le fonctionnement du foyer.

Avant d'allumer le foyer, vérifiez la position complètement ouverte en regardant vers le haut depuis l'intérieur du foyer.

2. Prise d'air extérieur (facultative)

Se référer à la figure 3.2 pour l'emplacement et le fonctionnement de la commande.

Le kit de prise d'air extérieur fournit l'air de combustion à votre foyer. Déplacez la poignée vers la gauche pour ouvrir. Cette prise d'air permet de réduire les effets d'une pression d'air négative.

Fermez l'arrivée d'air pour éviter les courants d'air froid lorsque le foyer n'est pas utilisé. Déplacez la poignée vers la droite pour fermer.

ATTENTION! La poignée de contrôle d'air extérieur peut être chaude. Réglez-la avant d'allumer un feu.

3. Portes vitrées

- Les portes vitrées sont facultatives
- Reportez-vous à la figure 3.3 pour savoir comment les utiliser correctement.

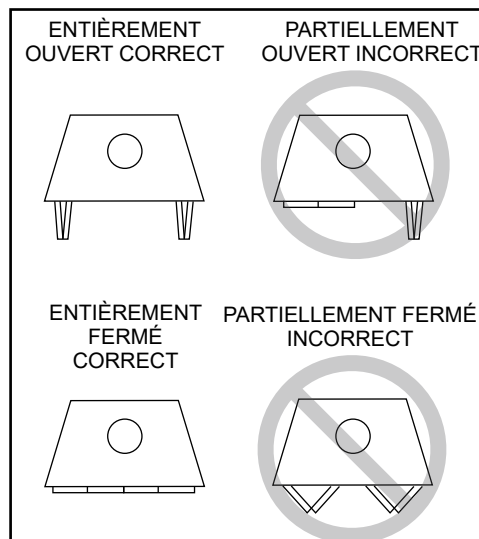


Figure 3.3 Positions de fonctionnement des portes pliantes

4. Ensemble de ventilateur

- Le kit de ventilation est en option.
- Veuillez vous reporter aux instructions fournies avec le kit de ventilation.

C. Combustible

AVERTISSEMENT! À n'utiliser qu'avec des combustibles solides à base de bois.

Les autres combustibles risquent de provoquer une surchauffe et d'émettre des gaz toxiques (par exemple, du monoxyde de carbone).

1. Bois dur comparé au bois mou

La performance de votre foyer dépend de la qualité du bois de foyer utilisé. Les variétés de bois diffèrent très peu d'une espèce à l'autre, par rapport au contenu en énergie. Tous les bois secs contiennent environ 8 000 de rendement calorifique par livre. Les bois durs sont plus denses que les bois mous; un morceau de bois contient environ 60 % plus de rendement calorifique qu'un morceau de taille égale de bois mou. Un cordon de chêne sec (bois dur) contiendrait environ 60 % plus d'énergie possible qu'un cordon de bois de pin sec (bois mou).

La majorité des bois mous sont des conifères. Ceux-ci sont des arbres avec des feuilles en aiguilles restant vertes toute l'année et qui ont leurs graines dans un cône. Des exemples de conifères sont le sapin Douglas, le pin, l'épicéa et le cèdre. Les bois mous, étant plus poreux, nécessitent moins de temps pour sécher, brûlent plus rapidement et sont plus faciles à allumer que les bois durs. Les bois durs sont des arbres décidus à larges feuilles, qui perdent leurs feuilles à l'automne. Leurs graines sont habituellement trouvées à l'intérieur d'un fourreau ou d'une enveloppe protectrice. Certains exemples d'arbres décidus sont les chênes, les érables, les pommiers et les bouleaux. Cependant, on devrait noter que certains arbres décidus ne sont pas considérés comme des bois durs, comme le peuplier, l'aulne et le tremble. Les bois durs nécessitent plus de temps à sécher, brûlent plus lentement et sont habituellement plus difficiles à allumer que les bois mous. Évidemment, vous utiliserez le type de bois qui est le plus disponible dans votre secteur. Cependant, si cela est possible, le meilleur arrangement est d'avoir un mélange de bois mou et de bois dur. De cette façon, vous pouvez utiliser le bois mou pour allumer le feu, donnant une chaleur rapide, pour amener le foyer à une température de fonctionnement. Ajoutez le bois dur pour une chaleur lente, égale, et un temps de brûlage plus long.

Bois mous	Bois durs
• Sapin Douglas	• Chêne
• Pin	• Érable
• Épicéa	• Pommier
• Cèdre	• Bouleau
• Peuplier	
• Aspen	
• Aulne	

AVERTISSEMENT! Risque d'incendie!

- **NE BRÛLEZ PAS** de bois humide ou vert.
- Le bois mouillé ou vert peut augmenter les dépôts de créosote.

2. Teneur en humidité

La majorité des problèmes éprouvés par les propriétaires de foyers sont causés en tentant de faire brûler du bois vert ou humide. Le bois fraîchement coupé peut contenir autant d'eau que de bois, puisque son contenu d'humidité est autour de 50 %. Imaginez un seau d'eau qui pèse environ 3,6 kg (8 lb). Remplissez-le de 4 litres (1 gal) d'eau, placez-le dans la boîte à feu et essayez de le faire brûler. Cela peut sembler ridicule, mais c'est exactement ce que vous faites, si vous tentez de faire brûler du bois vert. Le bois mort tombé des arbres doit être considéré comme étant mouillé et doit donc être séché. Le bois mort encore sur les arbres peut être considéré comme étant au 2/3 sec, s'il est coupé au temps sec de l'année.

Faire brûler du bois vert ou mouillé produira une puissance calorifique moindre, parce que de l'énergie sous forme de chaleur est nécessaire, pour faire évaporer l'eau emprisonnée à l'intérieur. C'est de l'énergie perdue qui devrait être utilisée pour chauffer votre maison. L'humidité s'évapore sous forme de vapeur, ce qui a un effet de refroidissement dans votre boîte à feu et système de cheminée. Lorsque les vapeurs de brûlage du bois sont combinées au goudron et autres vapeurs organiques, elles formeront de la créosote, qui se condense dans une boîte à feu et une cheminée dont la température est relativement fraîche.

Même le bois sec contient au minimum 15 % d'humidité en poids. Il faut donc qu'il puisse brûler à une température suffisamment élevée pour que la cheminée reste chaude jusqu'à l'évaporation complète de l'humidité, à savoir environ une heure. Pour savoir si le bois est assez sec pour être brûlé, contrôlez les extrémités des bûches. Si elles sont fendues de toutes parts, elles sont sèches. Si votre bois grésille quand il brûle, il pourrait ne pas être entièrement sec, même si sa surface est sèche.

3. Séchage

Le bois de foyer sec n'est rien de plus que du bois qui est coupé en longueur et fendu, puis séché à l'air, pour un contenu d'humidité d'environ 20 %. Le temps nécessaire pour faire sécher du bois varie de neuf mois pour les bois mous et aussi longtemps que dix-huit mois pour les bois durs. La clé pour faire sécher du bois est de s'assurer qu'il a été fendu, exposant l'intérieur humide et augmentant la zone de surface de chaque pièce. Un arbre qui a été coupé il y a un an et n'a pas été fendu, est susceptible d'avoir un contenu d'humidité aussi élevé, que lorsqu'il a été coupé.

Pour faire sécher du bois :

- Coupez les bûches en longueur
- Fendez à 152 mm (6 po) ou moins
- Faites sécher à l'air pour un contenu d'humidité d'environ 20 %
 - Bois tendre - environ neuf mois
 - Bois dur - environ dix-huit mois

AVIS : Le temps de séchage peut varier selon les conditions.

4. Rangement du bois

Fendre le bois avant de l'entreposer accélère son séchage. Les lignes directrices suivantes assureront un séchage adéquat du bois :

- Empilez le bois pour permettre la circulation d'air à travers la pile de bois.
- Soulevez la pile de bois du sol, pour permettre la circulation d'air en dessous.
- Plus les morceaux sont petits, plus le processus de séchage est rapide. Tout morceau plus gros que 152 mm (6 po) de diamètre devrait être fendu.
- Le bois doit être empilé de façon à ce que les deux extrémités de chaque bûche soient exposées à l'air. Le séchage est alors plus rapide. Cela est vrai même si le bois a été fendu.
- Entreposez le bois de façon à ce qu'il soit couvert, par exemple dans une remise ou sous une bâche, un plastic, du papier goudronné, des panneaux de contreplaqué usés, etc., car le bois peut autrement absorber l'eau de pluie ou la neige fondue, ce qui retarde son séchage. Évitez de couvrir complètement les côtés et les extrémités. Ceci pourrait emprisonner l'humidité du sol et entraver la circulation d'air.

5. Processus de combustion

Le feu a besoin de trois ingrédients – du combustible, de l'air et de la chaleur. Par conséquent, si le foyer est privé de chaleur pendant le séchage, il a moins de chances de produire une combustion propre et efficace. Ne brûlez que du bois sec.

6. Formation de la créosote et nécessité de son élimination

Quand le bois brûle lentement, il crée du goudron et d'autres vapeurs organiques qui se combinent avec l'humidité expulsée et forment de la créosote. Les vapeurs de créosote se condensent dans le conduit de fumée lorsqu'il est relativement froid, par exemple lorsque le feu vient d'être allumé ou que le feu brûle lentement. Par conséquent, les résidus de créosote s'accumulent sur le revêtement du conduit de fumée.

Si la créosote prend feu, il crée un feu extrêmement chaud qui peut endommager la cheminée, voir détruire la maison.

Une fois par an avant d'allumer le foyer ou une fois tous les 2 mois pendant la saison de chauffage.

Si un dépôt de créosote ou de suie s'est formé, il doit être enlevé pour diminuer le risque de feu de cheminée.

7. Bûches calorifiques combustibles solides élaborées

Les bûches calorifiques fabriquées peuvent être utilisées avec ce foyer. Hearth & Home Technologies recommande l'utilisation de bûches et de foyers à combustible solide traités ANSI/CAN/UL/ULC 2115. Suivez les instructions du fabricant relatives à l'allumage et à la sécurité.

L'utilisation de bûches calorifiques peut nécessiter des inspections et des nettoyages plus fréquents de la cheminée.

Évitez de toucher et de remuer les bûches pendant qu'elles brûlent. N'utilisez que des bûches qui ont été évaluées pour l'application dans des foyers fabriqués et consultez les avertissements concernant les bûches calorifiques sur l'emballage avant l'utilisation.

D. Premier feu

Avant d'allumer votre premier feu dans le foyer, assurez-vous que :

- le revêtement réfractaire est en place
- toutes les étiquettes ont été retirées.

Remarque : Nous recommandons aux propriétaires de maisons d'installer des détecteurs de fumée et de monoxyde de carbone, conformément à l'autorité compétente.

E. Instructions d'allumage

AVIS : Vous devez veiller à ce que le tirage soit bon afin d'éviter que la fumée ne se répande dans la pièce.

Les trois ou quatre premiers feux devraient être de taille moyenne, pour laisser les huiles et adhésifs brûler du foyer et les briques réfractaires et la peinture se remettre. Une odeur industrielle pourrait être présente lors des premiers feux. Ceci est normal.

Utilisez du bois bien sec.

- Ouvrez le registre de tirage jusqu'à ce qu'il soit complètement ouvert.
- Placez quelques feuilles de papier chiffonné ou tordu sous la grille du foyer.
- Arrangez de façon aléatoire le petit bois ou les petits morceaux de bois pour créer une « tente » sur la grille du foyer.
- Préchauffez le conduit pour établir un tirage pour réduire la propagation de fumée durant le démarrage. Maintenez une feuille de papier journal roulée sous le registre de tirage pendant quelques instants.
- Allumez les feuilles de papier chiffonné pour allumer le petit bois.
- Ajoutez des petits morceaux de bois jusqu'à ce que le tapis de braises chaudes soit bien allumé.
- Ajoutez un minimum de trois morceaux de bois de foyer fendu en moyenne, placez-les pour permettre à l'air de combustion et aux flammes de passer entre eux.

AVERTISSEMENT! Risque d'incendie! Éloignez du foyer les matériaux inflammables, l'essence et les autres vapeurs et liquides inflammables.

À NE PAS FAIRE :

- ranger les matériaux inflammables près du foyer
- n'utilisez pas d'essence, d'essence à lampe, de kérosène, de liquide d'allumage pour charbon de bois ou de liquides similaires pour allumer ou raviver un feu dans cette cheminée.

4 Entretien et maintenance

AVERTISSEMENT! Surfaces chaudes!

La vitre et les autres surfaces sont chaudes pendant l'utilisation ET le refroidissement. **NE NETTOYEZ PAS le foyer tant qu'il n'est pas refroidi.**

L'installation et les réparations doivent seulement être effectuées par un technicien qualifié. Le foyer devrait être inspecté avant l'utilisation et au moins une fois par année par un professionnel.

Les tâches suivantes peuvent être effectuées annuellement par le propriétaire. Si vous ne vous sentez pas à l'aise pour effectuer l'une des tâches mentionnées, **veuillez contacter votre concessionnaire pour prendre rendez-vous pour un entretien.**

AVERTISSEMENT! Risque d'asphyxie et d'incendie! Une inspection annuelle par un technicien qualifié est recommandée.

Contrôler :

- état des portes, de l'encadrement et des façades
- état du verre et de l'ensemble vitré
- obstacles à la circulation de l'air de combustion et de ventilation
- obstacles au niveau du chapeau de l'extrémité

Nettoyer :

- verre
- conduits d'aération, grilles

A. Inspection de cheminée

Fréquence : Une fois par an avant d'allumer le foyer ou une fois tous les 2 mois pendant la saison de chauffage.

Par : Propriétaire de l'habitation/Entreprise de ramonage de cheminées

- Vérifiez que le chapeau de l'extrémité reste dégagé et sans obstruction.
- Vérifiez qu'il n'y a pas d'obstructions telles que des nids d'oiseaux, des feuilles, etc.
- Assurez-vous qu'aucune trace de corrosion n'est présente.
- Vérifiez la présence de créosote et éliminez-la si nécessaire, au moins tous les deux mois pendant la saison de chauffage.
- Vérifiez l'installation au niveau du raccordement au foyer et au sommet de la cheminée.

Faites inspecter et nettoyer la cheminée et la structure adjacente par un professionnel qualifié. Hearth & Home Technologies recommande que l'inspection de la cheminée soit effectuée par des professionnels certifiés NFI ou CSIA, ou par des techniciens travaillant sous la supervision de professionnels certifiés, et qu'elle respecte au minimum les exigences de la norme **NFPA 211, niveau 2.**

B. Élimination du créosote (cheminée)

Fréquence : Selon les besoins, au moins une fois par an, avant l'allumage ou une fois tous les 2 mois, pendant la saison de chauffage. Si un dépôt de créosote ou de suie s'est formé, il doit être enlevé pour diminuer le risque de feu de cheminée.

Par : Entreprise de ramonage de cheminées

Outils nécessaires : Une brosse, un tournevis Phillips

- Quand le bois brûle lentement, il crée du goudron et d'autres vapeurs organiques qui se combinent avec l'humidité expulsée et forment du créosote. Les vapeurs de créosote se condensent dans le conduit de fumée lorsqu'il est relativement froid, par exemple lorsque le feu vient d'être allumé ou que le feu brûle lentement. Par conséquent, les résidus de créosote s'accumulent sur le revêtement du conduit de fumée. Si le créosote prend feu, il crée un feu extrêmement chaud.
- Videz les cendres de la boîte à feu en éteignant toutes les braises chaudes avant leur mise au rebut. Attendez que le foyer soit complètement froid.
- Fermez bien la porte.
- Retirez le couvercle supérieur du chapeau de l'extrémité comme indiqué à la figure 4.1 afin de nettoyer le chapeau et la cheminée.
- Il convient d'éliminer le créosote ou la suie de la cheminée à l'aide d'une brosse spécialement conçue pour le diamètre de la cheminée en question.
- Remettez le chapeau de l'extrémité en place.
- Retirez les débris tombés dans la boîte à feu.

AVERTISSEMENT! Risque d'incendie! La créosote brûle à très HAUTE température. Empêchez l'accumulation de créosote.

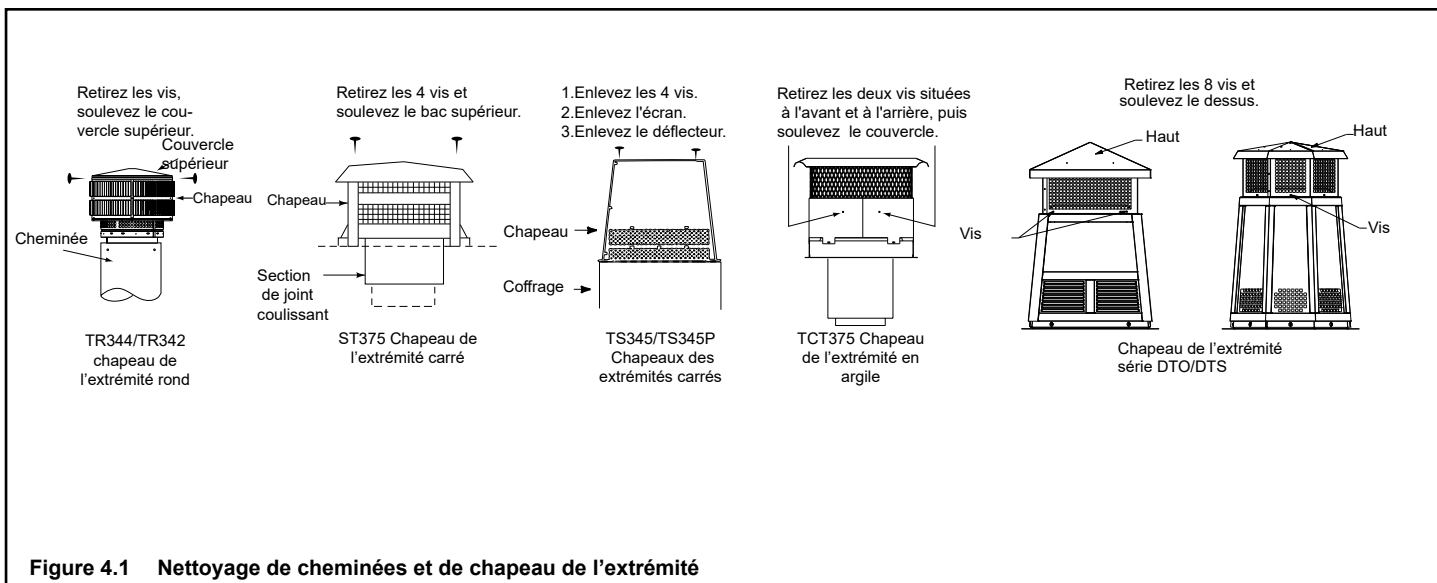


Figure 4.1 Nettoyage de cheminées et de chapeau de l'extrémité

C. Grille

Fréquence : Après chaque nettoyage des cendres

Par : Propriétaire de l'habitation

Vérifiez que la grille ne PRÉSENTE PAS :

- Un gauchissement ou une déformation de 38 mm (1-1/2 po) ou plus
- Des soudures brisées
- Une brûlure perforante des barres de grilles

Pour garantir la sécurité d'utilisation, remplacez-la uniquement par la grille homologuée de Hearth & Home Technologies.

D. Nettoyage de la vitre

Fréquence : Selon les besoins

Par : Propriétaire de l'habitation

Outils requis : Vinaigre ou nettoyeur à vitres, linge doux

- Nettoyez la vitre au moyen d'un nettoyeur non abrasif. Utilisez un chiffon humide trempé dans des cendres ou imbibé d'un produit à nettoyer les fours disponibles dans le commerce. Essuyez les résidus avec un nettoyeur pour verre ou de l'eau savonneuse.

E. Élimination des cendres

Fréquence : Selon les besoins

Par : Propriétaire de l'habitation

Outils requis : Contenant métallique avec couvercle, pelle métallique et balai de foyer

AVERTISSEMENT! Risque d'incendie! N'ENLEVEZ PAS les cendres, jusqu'à ce que le feu soit éteint et que le foyer soit refroidi.

- Les cendres doivent être placées dans un récipient en métal avec un couvercle bien ajusté.
- Le récipient de cendres fermé doit être placé sur un plancher incombustible ou sur le sol, loin des matériaux inflammables, en attendant sa mise au rebut finale.
- Si les cendres sont enterrées ou dispersées sur place, elles doivent rester dans le récipient fermé, jusqu'à ce qu'elles soient complètement refroidies.

F. Réfractaire

Fréquence : Après chaque nettoyage des cendres

Par : Propriétaire de l'habitation

- Inspectez l'état du réfractaire. Remplacez si elle s'effrite ou est autrement détériorée ou si les fissures dépassent 6 mm (1/4 po).

5 Dépannage

Problèmes pour démarrer un feu	Cause possible	Solution
Impossible de démarrer un feu Fumée excessive ou émanations Brûle trop lentement Couve, grésille	Pas suffisamment de petit bois/papier ou aucun petit bois/papier	Utilisez du petit bois sec, plus de papier. Disposez le petit bois et les bûches de façon à faciliter la circulation de l'air.
	Registre fermé/pas complètement ouvert	Registre ouvert.
	Air insuffisant pour que le feu s'alimente	Vérifiez si le chapeau/carénage est restreint.
		Ensemble d'air extérieur (si installé).
		Vérifiez l'obstruction du conduit de fumée.
		Préchauffez le conduit de fumée avant de faire le feu (reportez-vous à la section Préparation d'un feu).
		Vérifiez pour une hauteur de ventilation adéquate (reportez-vous à la section Assemblage de la cheminée).
	Ouvrez une fenêtre sous le foyer en direction du vent.	
	Le bois est trop vert, trop gros	Utilisez du bois sec (reportez-vous à la section combustible au bois).
	Un lit de charbon est non établi avant d'ajouter du bois	Commencez avec du papier et du petit bois pour faire un lit de charbon (reportez-vous à la section Allumer un feu).
Obstruction du conduit de fumée, comme des nids d'oiseau ou des feuilles dans le chapeau de l'extrémité.	Inspectez la cheminée pour déceler toutes traces de créosote et faites-la nettoyer par une entreprise de ramonage de cheminées certifiée.	
Contre-tirage ou pression négative Les ventilateurs de tirage créent une dépression	N'utilisez pas les ventilateurs d'évacuation pendant l'allumage (reportez-vous à la section Pression négative).	
	Ouvrez une fenêtre sous le foyer en direction du vent.	
Le bois brûle trop rapidement	Bois extrêmement sec ou bois mou	Mélange de bois dur.
		Mélangez avec du bois moins sec après avoir démarré le feu. (reportez-vous à la section Combustible à base de bois).
	Sur-tirage	Vérifiez la hauteur de ventilation appropriée; une hauteur verticale excessive crée un survirage.
		Vérifiez l'emplacement du conduit d'évacuation (référez-vous à la section Assemblage de la cheminée).

A. Foires aux questions

Hearth & Home Technologies n'assume aucune responsabilité du mauvais fonctionnement du système du foyer causé par un courant d'air inapproprié, à cause des conditions environnementales, des contre-tirages, de l'étanchéisation de la construction de la structure, ou des dispositifs d'évacuation mécaniques, qui créeront une pression d'air négative à l'intérieur de la structure où se trouve le foyer.

Si de la fumée s'échappe par l'ouverture d'évacuation lorsque la porte est ouverte, cela signifie soit qu'il y a une fuite dans le conduit, soit qu'il y a un bouchon dans le conduit, soit qu'un problème affecte le tirage. Il est essentiel de comprendre et de distinguer les causes pouvant être à l'origine de chacun de ces problèmes d'émanations pour pouvoir y remédier.

- Fuite dans le conduit de fumée
Vérifiez si des raccords de conduit sont mal fixés ou endommagés dans le système de cheminée. De telles fuites réduiraient le tirage (l'air serait aspiré par les fuites, plutôt qu'à travers le foyer). Il pourrait s'en suivre un allumage difficile et des feux enfumés qui pourraient se déverser, si d'autres conditions néfastes au tirage accompagnent ce problème.
- Obstruction du conduit de fumée
Le registre doit être ouvert.
Vérifiez s'il y a des objets qui auraient pu tomber dans la cheminée.

Le tirage du conduit de cheminée est mesuré comme pression négative dans la cheminée. La quantité de pression négative détermine la puissance du tirage. Le tirage est important, parce qu'il attire l'air de combustion dans le foyer et extrait la fumée de la cheminée.

Il y a trois critères de base qui sont essentiels pour établir et garder le tirage du conduit de la cheminée :

- disponibilité de l'air de combustion
- chaleur dégagée par le feu
- diamètre et hauteur du système de conduit de fumée

Ces trois facteurs fonctionnent ensemble en un système, créant le tirage du conduit de la cheminée. Augmenter ou diminuer l'un des deux affectera les deux autres en changeant ainsi l'intensité de tirage de tout le système.

Si le feu a du mal à prendre et que de la fumée s'échappe de la cheminée, ou si vous avez du mal à obtenir et à maintenir un taux de combustion modérément élevé, cela signifie que le tirage est insuffisant et qu'il faut prendre des mesures pour y remédier.

Assurez-vous d'avoir de l'air disponible pour la combustion et que votre bois de chauffage soit sec et bien séché. Faites vos feux adéquatement et conformément aux instructions données dans les instructions de fonctionnement, « Allumer un feu ». Assurez-vous que votre système de conduit de

cheminée soit installé correctement et qu'il soit du diamètre et de la hauteur adéquate. Contrôlez les éléments suivants :

- Toutes les sections de cheminée sont correctement installées.
- La cheminée est propre et ne présente aucun dépôt de créosote ou de suie.
- Veillez à ce que les arbres et les branches qui surplombent la cheminée soient élagués jusqu'à une distance de trois mètres du sommet de celle-ci et à ce que la cheminée soit exempte de débris d'animaux.
- Assurez-vous que le chapeau de cheminée est propre et exempt de toute accumulation de suie ou de créosote s'il est équipé d'un pare-étincelles.
- Le bois utilisé est sec et bien séché.

Si vous soupçonnez toujours d'avoir un problème de faible tirage, il pourrait être nécessaire d'augmenter le volume d'air dans votre système de conduit de cheminée. Puisque le diamètre de votre système de conduit de cheminée est de la même taille que la buse du conduit de cheminée et ne devrait pas être modifié, alors la hauteur du système doit être augmentée. Ajoutez des sections de cheminée, une à la fois, jusqu'à ce que le tirage d'air s'améliore.

Dans certains cas, peu importe ce que vous faites, il pourrait toujours être difficile d'établir le tirage adéquat du conduit de cheminée. Ceci est particulièrement évident en utilisant une cheminée extérieure préfabriquée en usine, ou une cheminée extérieure en maçonnerie. Essayez de tenir pendant quelques minutes, un journal enroulé brûlant aussi près que possible de la sortie d'air du conduit de cheminée, puis allumez le papier sous le petit bois. La chaleur dégagée par la combustion du journal enroulé devrait permettre de créer un courant d'air.

D'autres facteurs peuvent quand même affecter la performance de votre système de conduit de cheminée. Les structures avoisinantes, les vents élevés, les grands arbres, même les pentes peuvent affecter les courants d'air autour de la cheminée. Des chapeaux de cheminée bien conçus qui peuvent aider sont disponibles. Votre concessionnaire de foyer est l'expert local dans votre secteur. Il peut habituellement faire des suggestions ou découvrir des problèmes qui peuvent être facilement corrigés, permettant à votre foyer de fonctionner correctement selon sa conception, fournissant une chaleur sécuritaire et rentable pour votre maison.

Contactez votre concessionnaire pour plus d'information concernant l'utilisation et le dépannage. Visitez le site www.vermontcastings.com pour trouver un détaillant.

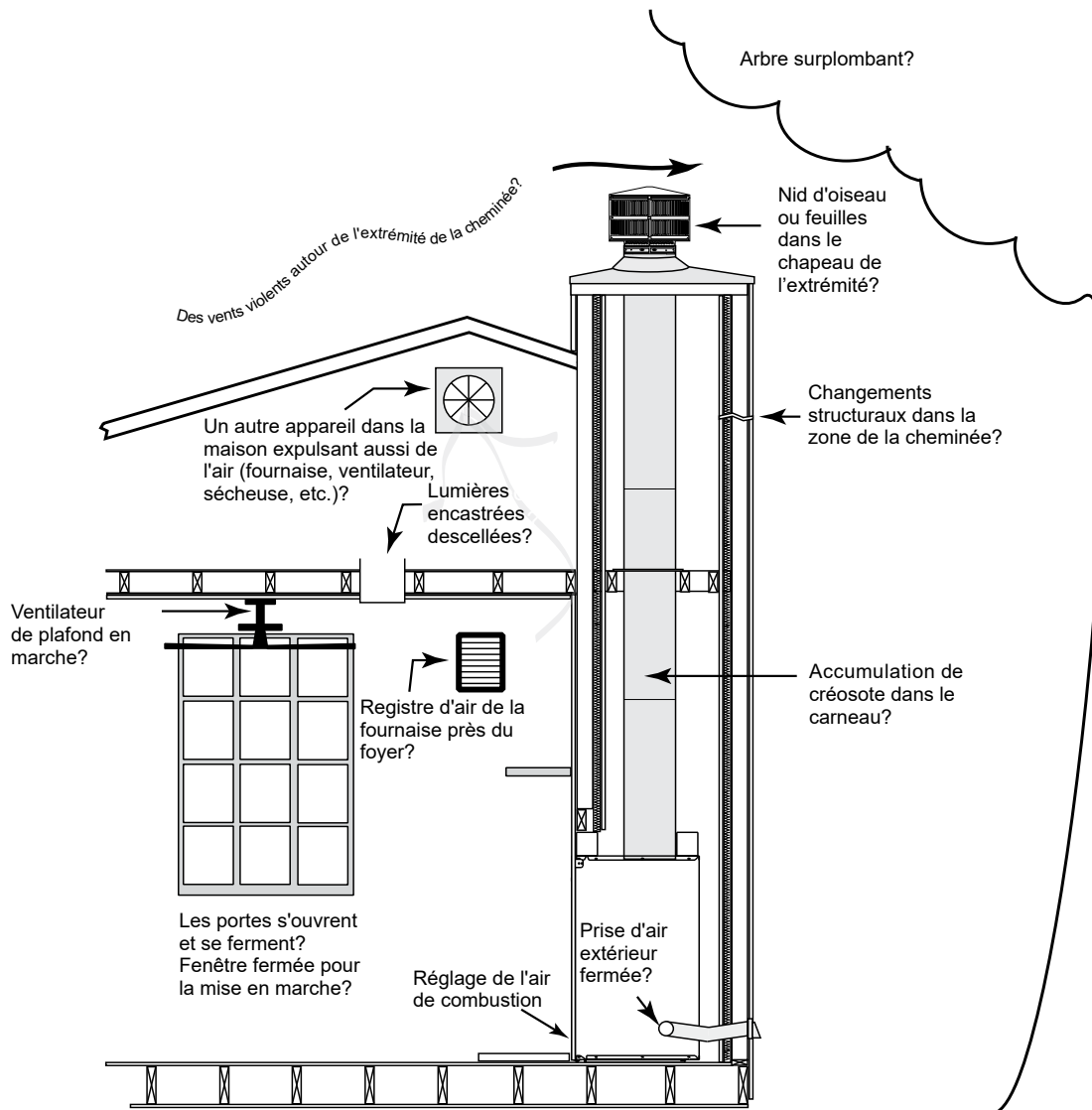


Figure 5.1 Foyers préfabriqués : Dépannage

6 Documents de référence

A. Pièces d'entretien

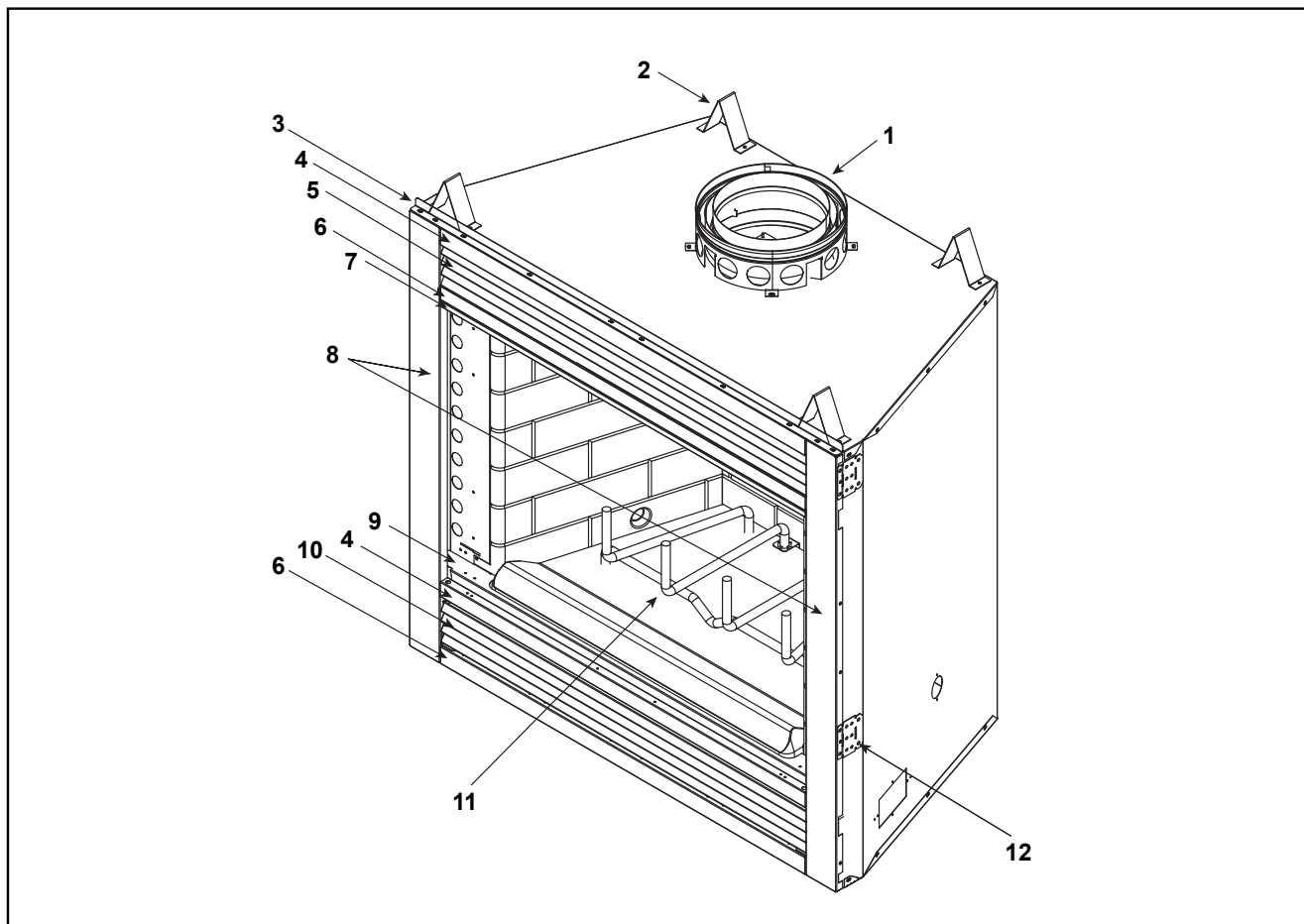


Pièces d'entretien

SA36C

Foyer de brûlage au bois de 36 po
Sovereign

Date de début de la fabrication : S/O
Date de fin de la fabrication : Actif



IMPORTANT : CETTE INFORMATION N'EST PLUS À JOUR. Les pièces doivent être commandées auprès d'un concessionnaire ou d'un distributeur. Hearth and Home Technologies ne vend pas directement aux consommateurs. Veuillez indiquer le numéro de modèle et le numéro de série lorsque vous demandez des pièces de service à votre concessionnaire ou distributeur.

ARTICLE	DESCRIPTION	COMMENTAIRES	NUMÉRO DE PIÈCE
1	Section Démarrage		SRV22069
2	Support supérieur	Qté de 4 requ.	SRV4044-111
3	Flasque de cloison sèche		29238
4	Face avant (haut ou bas)	Revêtement	SRV30568BK
5	Ensemble grille supérieure		SRV4010-080BK
6	Support de verre (haut ou bas)	Revêtement	SRV29901BK
7	Écran pare-fumée		SRV31191BK
8	Colonne (droite ou gauche)	Revêtement	SRV29899BK
9	Remplissage de foyer		SRV30331BK
10	Ensemble grille inférieure	SRV29902BK	SRV4010-081BK
11	Grille		GR18
	Clip de grille	Qté de 2 requise	SRV28062



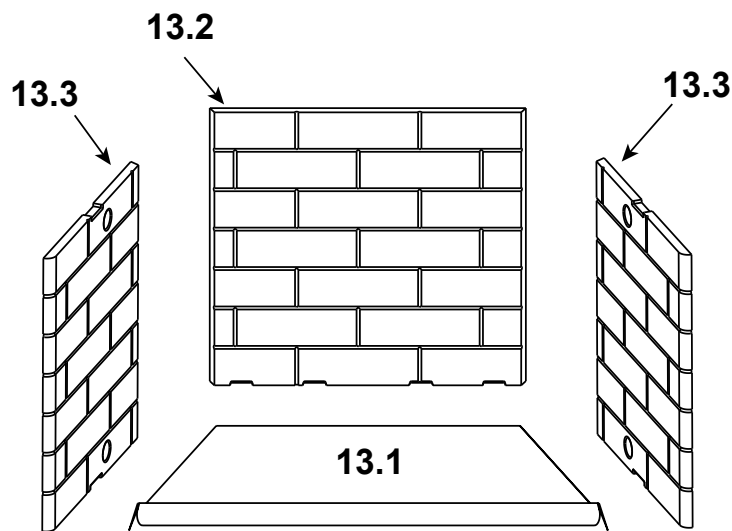
Pièces de rechange

SA36C

Date de début de la fabrication : S/O
Date de fin de la fabrication : Actif

ARTICLE	DESCRIPTION	COMMENTAIRES	N° DE PIÈCE
	Kit de registre suspendu	Commande pour remplacement de tige	SRV28380
	Poids du registre	Commande lorsque la tige n'est pas remplacée	SRV19785
	Lame de registre		30558
	Clip de pivot de porte	Qté de 2 requ.	SRV31527
	Ensemble du pare-feu	Qté de 2 requ.	SRV29246
	Poignée de Firescreen	Qté de 2 requ.	SRV10002
	Poignée du pare-feu	Qté de 2 requ.	SRV12052
	Boîte De Jonction		SRV21878
12	Bride à clouer	Qté de 4 requ.	SRV31190
	Ensemble de prise d'air extérieur		AK22
	Pièce de retenue réfractaire	Qté de 3 requise.	SRV11847
	Déviateur de fumée		30559
	Languette de protection	Qté de 2 requ.	SRV18320
	Rail supérieur de porte		SRV15425BK
	Manuel d'installation	Non disponible	4010-262
	Manuel du propriétaire	Non disponible	4010-263
	Peinture de retouche		71479

Ensemble de réfractaires no 13



13.1	Âtre réfractaire		SRV29993
13.2	Briques réfractaires, arrière		SRV29992
13.3	Réfractaire latéral (gauche/droite)		SRV28393

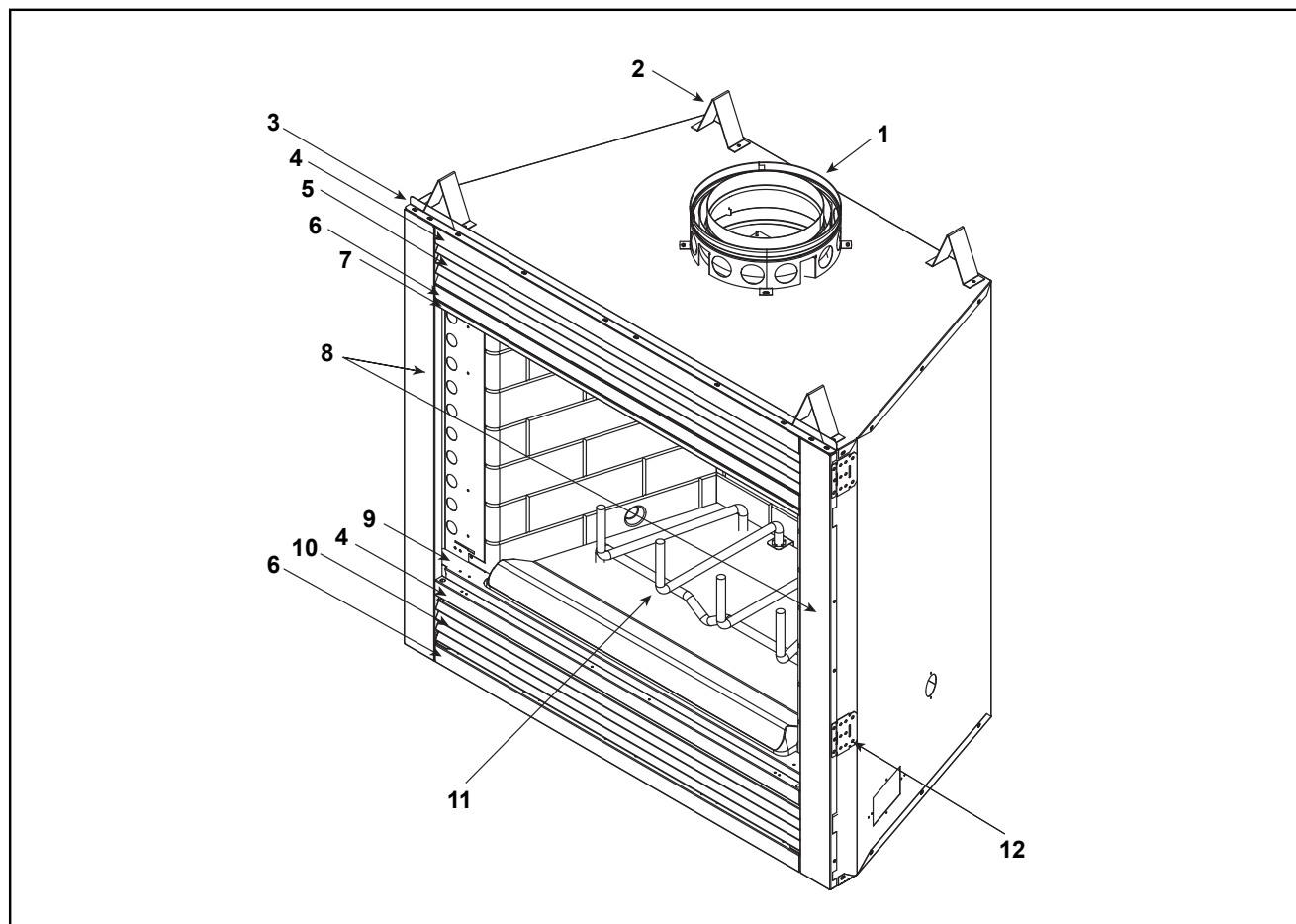


Pièces de rechange

SA42C

Foyer de brûlage au bois de 42 po
Sovereign

Date de début de la fabrication : S/O
Date de fin de la fabrication : Actif



ARTICLE	DESCRIPTION	COMMENTAIRES	NUMÉRO DE PIÈCE
1	Section Démarrage		SRV22069
2	Support supérieur	Quantité de 4 requise	SRV4044-111
3	Flasque de cloison sèche		28388
4	Face avant (haut ou bas)	Revêtement	SRV30569BK
5	Ensemble grille supérieure		SRV4010-082BK
6	Support de verre (haut ou bas)	Revêtement	SRV29902BK
7	Écran pare-fumée		SRV35221BK
8	Colonne (droite ou gauche)	Revêtement	SRV29899BK
9	Remplissage de foyer		SRV30332BK
10	Ensemble grille inférieure	SRV29902BK	SRV4010-083BK
11	Grille		GR19
	Clip de grille	Qté de 2 requise	SRV28062



Pièces de rechange

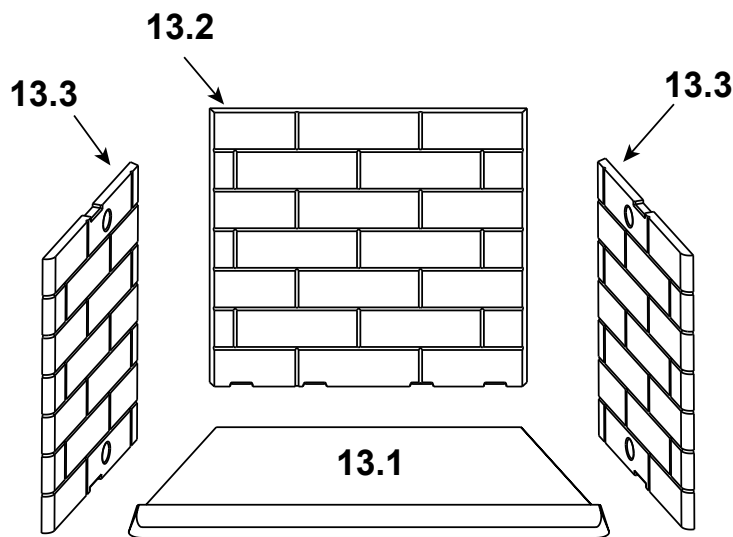
SA42C

Date de début de la fabrication : S/O

Date de fin de la fabrication : Actif

ARTICLE	DESCRIPTION	COMMENTAIRES	N° DE PIÈCE
	Kit de registre suspendu	Commande pour remplacement de tige	SRV28380
	Poids du registre	Commande lorsque la tige n'est pas remplacée	SRV19785
	Lame de registre		30558
	Clip de pivot de porte	Qté de 2 requ.	SRV31527
	Ensemble du pare-feu	Qté de 2 requ.	SRV29246
	Poignée de Firescreen	Qté de 2 requ.	SRV10002
	Poignée du pare-feu	Qté de 2 requ.	SRV4010-102
	Boîte De Jonction		SRV21878
12	Bride à clouer	Qté de 4 requ.	SRV31190
	Pièce de retenue réfractaire	Qté de 3 requise.	SRV11847
	Défecteur de fumée (droit)		SRV35329
	Défecteur de fumée (gauche)		SRV35330
	Languette de protection	Qté de 2 requ.	SRV18320
	Rail supérieur de porte		SRV15427BK
	Manuel d'installation		4010-262
	Manuel du propriétaire		4010-263
	Peinture de retouche		71479

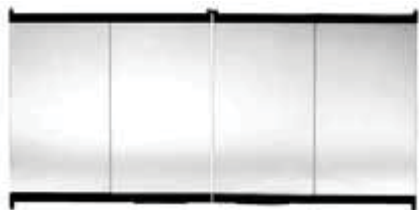
Ensemble de réfractaires no 13



13.1	Âtre réfractaire		SRV28391
13.2	Briques réfractaires, arrière		SRV28394
13.3	Réfractaire latéral		SRV28393

B. Accessoires

Portes



Portes pliantes vitrées
DM1736, DM1742



Portes d'armoire avec joint d'étanchéité
GGD36BK, GGD42BK



Portes en treillis de style armoire Grand Vista
GV36BK
GV42BK

Encastrables à gaz

Assemblages de bûches à gaz

Allume-bûches à gaz

Foyer encastré à bois

C. Coordonnées



Majestic, une marque de Hearth & Home Technologies
7571 215th Street West, Lakeville, MN 55044
www.majesticproducts.com

Pour toute question ou préoccupation, veuillez contacter votre concessionnaire HHT.

-REMARQUES-

ATTENTION		
	NE JETEZ PAS CE MANUEL	
<ul style="list-style-type: none">• Instructions importantes d'utilisation et d'entretien incluses.	<ul style="list-style-type: none">• Veuillez lire, comprendre et respecter ces instructions afin de garantir une installation et une utilisation en toute sécurité.	<ul style="list-style-type: none">• Remettez ce manuel à la personne responsable de l'utilisation et du fonctionnement de l'appareil

Ce produit peut être couvert par un ou plusieurs des brevets suivants : (États-Unis) 5000162, 5016609, 5076254, 5113843, 5191877, 5218953, 5263471, 5328356, 5341794, 5347983, 5413089, 5429495, 5452708, 5542407, 5890485, 5931661, 5941237, 5947112, 5996575, 6006743, 6019099, 6048195, 6053165, 6145502, 6170481, 6237588, 6296474, 6374822, 6413079, 6439226, 6484712, 6543698, 6550687, 6601579, 6672860, 6688302, 6688302B2, 6715724B2, 6729551, 6736133, 6748940, 6748942, 6769426, 6774802, 6796302, 6840261, 6848441, 6863064, 6866205, 6869278, 6875012, 6880275, 6908039, 6919884, 7047962, 7216645, D320652, D445174, D462436 ; (Canada) 1297749, 2195264, 2225408, 2313972 ; (Australie) 780250, 780403, 1418504 ou autres brevets américains et étrangers en instance.

Printed in U.S.A. - Copyright 2012