

Inscrivez le numéro de série ici

Manuel du propriétaire

Utilisation et maintenance

ATTENTION! Risque d'incendie! NE PAS ranger les manuels d'instructions à l'intérieur de la cavité du foyer. Des températures élevées pourraient provoquer un incendie.

INSTALLATEUR : Laissez ce manuel avec l'appareil et non à l'intérieur.

CLIENT : Conservez ce manuel à titre de référence. Ne le conservez pas à l'intérieur de l'appareil.

Communiquez avec votre concessionnaire pour les questions concernant l'installation, l'utilisation, ou l'entretien.

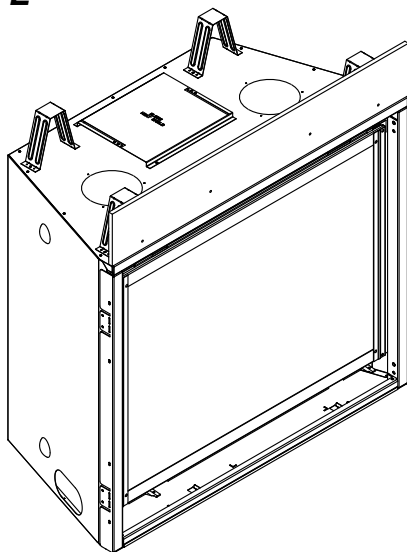
AVIS : NE PAS jeter ce manuel!

Modèles :

**MER36PN
MER36PL
MER42PN
MER42PL**



**GAS-FIRED
C UL US
LISTED**



Cet appareil peut être installé en tant qu'équipement d'origine dans une maison préfabriquée (États-Unis seulement) ou une maison mobile. Il doit être installé en conformité avec les instructions du fabricant et les normes *Manufactured Home Construction and Safety Standard, Title 24 CFR, Part 3280* aux États-Unis ou les *normes d'installation pour maisons mobiles, CAN/CSA Z240 Séries MH*, au Canada.

Cet appareil ne peut être utilisé qu'avec le(s) type(s) de gaz indiqué(s) sur la plaque signalétique. Cet appareil ne peut être converti pour être utilisé avec d'autres gaz, sauf si un ensemble certifié est utilisé.

⚠ AVERTISSEMENT :

DANGER D'INCENDIE OU D'EXPLOSION

Ne pas se conformer exactement aux avertissements de sécurité pourrait causer de sérieuses blessures, la mort, ou des dommages matériels.

- **NE PAS** entreposer ni utiliser de l'essence ou d'autres vapeurs ou liquides inflammables à proximité de ce foyer ou de tout autre appareil.
- **Ce que vous devez faire si vous sentez une odeur de gaz**
 - **NE PAS** tenter d'allumer tout appareil.
 - **NE PAS** toucher les interrupteurs électriques. **NE PAS** utiliser de téléphone à l'intérieur.
 - Quittez le bâtiment immédiatement.
 - Appelez immédiatement votre fournisseur de gaz à partir du téléphone d'un voisin. Veuillez suivre les instructions de votre fournisseur de gaz.
 - Si vous ne pouvez pas joindre votre fournisseur de gaz, appelez les pompiers.
- L'installation et l'entretien doivent être effectués par un installateur qualifié, une agence de service, ou le fournisseur de gaz.

! DANGER



LA VITRE CHAUDE CAUSERA DES BRÛLURES.

NE TOUCHEZ PAS LA VITRE AVANT QU'ELLE N'AIT REFROIDI.

NE LAISSEZ JAMAIS UN ENFANT TOUCHER LA VITRE.

Une barrière conçue pour réduire les risques de brûlure au contact de la vitre chaude est fournie avec cet appareil et doit être installée en vue de protéger les enfants et autres personnes à risque.

La façade décorative doit être commandée séparément lors de l'achat de l'appareil. Voir la Section 3.A

1 Bienvenue

Lisez ce manuel avant d'utiliser cet appareil.

Veuillez conserver ce manuel du propriétaire à titre de référence.

Lisez attentivement le manuel d'installation avant d'effectuer toute installation ou modification à la finition.

A. Félicitations

Nous vous félicitons d'avoir sélectionné un foyer Majestic, une alternative aux poêles à bois, à la fois élégante et propre. Le foyer au gaz Majestic que vous avez choisi a été conçu pour offrir un niveau optimal de sécurité, de fiabilité et de rendement.

En tant que propriétaire d'un nouveau foyer, il est important que vous lisiez et suiviez scrupuleusement les instructions figurant dans ce manuel du propriétaire. Prêtez une attention toute particulière aux avis de prudence et aux avertissements.

Conservez ce manuel du propriétaire à titre de référence. Nous vous recommandons de le conserver avec vos autres documents et manuels importants.

Les informations figurant dans ce manuel du propriétaire s'appliquent à tous les modèles et systèmes de commande de gaz.

Votre nouveau foyer au gaz Majestic vous donnera entière satisfaction pendant de longues années. Nous sommes heureux de vous compter parmi nos clients des foyers Majestic!

Informations sur le concessionnaire local

CONCESSIONNAIRE :

Veuillez indiquer votre nom, votre adresse, votre numéro de téléphone et votre courriel ici, ainsi que les informations au sujet de l'appareil.

Nom du concessionnaire : _____

Adresse : _____

Téléphone : _____

Courriel : _____

Informations au sujet de l'appareil :

Marque : _____ Nom du modèle : _____

Numéro de série : _____ Date de l'installation : _____

Renseignements/emplacement de l'étiquette du matériel homologué

Votre modèle de foyer figure sur la plaque signalétique, généralement située près de la zone des commandes.

Type de gaz

Informations concernant le gaz et l'électricité

Majestic, a brand of Hearth & Home Technologies
 7571 215th Street West, Lakeville, MN 55044

Vented gas fireplace heater - Not for use with solid fuel. Appareil de chauffage de foyer avec conduit d'évacuation des gaz - n'utilisez pas avec des combustibles solides.

ANSI XX.XX-XXXX · CSA X.XX-XXXX
 CAN/CSA-P.X.X-XX · FE: ____%

Type of Gas (Sorte De Gaz): **NATURAL GAS**

This appliance must be installed in accordance with local codes. If any, if none, follow the National Fuel Gas Code, ANSI Z223.1/NFPA 54, or the Natural Gas and Propane Installation Code, CSA B149.1. Cet appareil doit être installé conformément aux codes locaux, s'il y a lieu; sinon, suivez le National Fuel Gas Code, ANSI Z223.1/NFPA 54, ou le Code d'installation du gaz naturel et du propane (Natural Gas and Propane Installation Code), CSA B149.1.

For a manufactured home (USA only) or mobile home OEM installation: This appliance must be installed in accordance with the Standard for Manufactured Housing, CAN/CSA Z240MH, in Canada; or with the Manufactured Home Construction and Safety Standard, Title 24 CFR, Part 3280 in the United States; or, when such a standard is not applicable, the Standard for Manufactured Home Installations Standard, ANSI/CSBCC A225.1/NFPA 501A. Pour une installation dans une maison préfabriquée (É.-U.) ou dans une maison mobile du constructeur OEM: Ce poêle doit être installé en conformité avec la norme visant les maisons préfabriquées, CAN/CSA Z240MH, au Canada; ou avec la Manufactured Home Construction and Safety Standard, Title 24 CFR, Part 3280 en États-Unis; ou, si une telle norme n'est pas applicable, la Standard for Manufactured Home Installations, ANSI/CSBCC A225.1/NFPA 501A.

Minimum Permissible Gas Supply Pressure and Maximum Permissible Gas Pressure
 Approved Minimum (De Gaz) (Pression) x.x in. w.c. (Po. Col. d'eau)
 Maximum Pressure (Pression) xx.x in. w.c. (Po. Col. D'eau)
 Maximum Manifold Pressure (Pression) x.x in. w.c. (Po. Col. d'eau)
 Minimum Manifold Pressure (Pression) x.x in. w.c. (Po. Col. d'eau)
 Minimum rate with variable regulator on control valve
 Total Electrical Requirements: 120Vac, 60Hz., less than 12 Amperes

MADE IN USA

QR CODE For use only with barrier(s): N'utiliser qu'avec la (les) barrière(s) :
 Follow installation instructions. Suivre les instructions d'installation.

INSTALLATION MANUAL USA CANADA Model: (Modèle): XXXXXXXXX OWNER'S MANUAL
 ALTITUDE:0-2000 FT.....0-4500 FT.
 MAX. INPUT BTU/hxx,xxxxxx,xxx
 MIN. INPUT BTU/hxx,xxxxx,xxx
 ORIFICE SIZE#xx DMS#xx DMS

Numéro du modèle

Numéro de série

▲ Signification des rappels de sécurité :

- **DANGER!** Indique une situation dangereuse qui entraînera la mort ou des blessures graves si elle n'est pas évitée.
- **AVERTISSEMENT!** Indique une situation dangereuse pouvant entraîner la mort ou des blessures graves si elle n'est pas évitée.
- **ATTENTION!** Indique une situation dangereuse pouvant provoquer des blessures mineures ou modérées si elle n'est pas évitée.
- **REMARQUE :** Utilisé pour aborder des actions non liées à des blessures corporelles.
Remarque : Le terme « recommander » ou « recommandé » n'indique pas une exigence. Il s'agit d'une meilleure pratique suggérée par Hearth & Home Technologies®.

Table des matières

1 Bienvenue

- A. Félicitations 2
- B. Garantie à vie limitée. 4

2 Informations spécifiques au produit

- A. Certification de l'appareil 6
- B. Spécifications de la vitre 6
- C. Spécifications BTU 6

3 Informations importantes concernant la sécurité et l'utilisation

- A. Sécurité de l'appareil 7
- B. Pièces générales d'utilisation 8
- C. Spécifications du combustible. 8
- D. Températures des murs et manteau de foyer. 8
- E. Directives de bonne foi pour la surface du mur/téléviseur 8
- F. Avant d'allumer l'appareil. 8
- G. Instructions d'allumage (IPI) 9
- H. Rodage de l'appareil 10
- I. Gestion de la chaleur. 10
- J. Utilisation pendant une panne d'électricité (IntelliFire Tactile®) 11
- K. Instructions détaillées de l'utilisation de composants
 - IntelliFire Tactile. 12

4 Maintenance et entretien

- A. Maintenance : Fréquence et tâches 14
- B. Tâches de maintenance – propriétaire 14
- C. Tâches de maintenance – technicien qualifié 16

5 Questions fréquemment posées et dépannage

- A. Questions fréquemment posées – Appareil. 18
- B. Questions fréquemment posées - IntelliFire Tactile
 - Commandes (IFT-RC400) 19
- C. Dépannage 20

6 Références

- A. Accessoires 22
- B. Service Parts 23
- C. Coordonnées 29

➔ = Contient des informations mises à jour.

B. Garantie à vie limitée

Hearth & Home Technologies LLC

GARANTIE À VIE LIMITÉE

Hearth & Home Technologies LLC (« HHT »), étend la garantie suivante aux appareils HHT au gaz, bois, granulés, et électrique (individuellement appelé « Produit » et collectivement, le(s) « Produit(s) ») et certains composants figurant dans le tableau ci-dessous (« Composants ») achetés chez un concessionnaire ou distributeur HHT autorisé.

COUVERTURE DE LA GARANTIE :

HHT garantit que les produits et leurs composants seront exempts de défauts de matériaux et de fabrication pendant la période de garantie applicable indiquée dans le tableau ci-dessous (« Période de garantie »). Si un produit ou des composants s'avèrent défectueux en termes de matériaux ou de fabrication pendant la période de garantie applicable, HHT réparera ou remplacera, à sa discrétion, le ou les composants applicables, ou remboursera le prix d'achat du ou des produit(s) concerné(s). Le montant maximum remboursé en vertu de cette garantie est le prix d'achat du produit. Cette garantie est transférable de l'acheteur initial aux propriétaires ultérieurs, mais la période de garantie ne sera pas prolongée ni étendue pour tout transfert de ce type. Cette garantie est soumise aux conditions, exclusions et restrictions décrites ci-dessous.

PÉRIODE DE GARANTIE :

La période de garantie entre en vigueur à la date d'installation. En ce qui concerne la construction de nouvelles maisons, la garantie entre en vigueur à la date de la première occupation de la maison ou six mois après la vente du produit par un concessionnaire/distributeur HHT indépendant autorisé, selon ce qui survient en premier. Toutefois, la garantie entre en vigueur au plus tard 24 mois après la date d'expédition du produit de chez HHT, quelle que soit la date d'installation ou d'occupation.

Le terme « à vie » dans le tableau ci-dessous est défini comme suit : 20 ans à compter de l'entrée en vigueur de la couverture de la garantie pour les appareils au gaz et 10 ans à compter de l'entrée en vigueur de la couverture de la garantie pour les appareils au bois et à granulés, et 5 ans à compter de l'entrée en vigueur de la couverture de la garantie pour les ensembles de bûches à gaz autonomes. Ces périodes reflètent les durées de vie utile minimum attendues des composants concernés, dans des conditions normales de fonctionnement.

Période de garantie		Appareils et conduits d'évacuation des gaz fabriqués par HHT					
Component Parts	Maind'oeuvre	Gas	Granulés	Bois	Électrique	Évacuation des gaz	Composants couverts par cette garantie
1 an		X	X	X		X	Toutes les pièces et le matériel incluant les poignées, les composants émaillés externes et tous les autres matériaux à l'exclusion de ceux figurant dans les conditions, exclusions et limitations indiquées.
2 ans					X		Toutes les pièces à l'exclusion de celles figurant dans les conditions de garantie, exclusions et limitations indiquées.
2 ans			X	X			Allumeurs, moteurs de vis sans fin, composants électroniques et vitre
		X					Les composants électriques limitées aux modules, les télécommandes/interrupteurs muraux, les vannes, les pilotes, les ventilateurs, les boîtes de jonction, les faisceaux de câbles, les transformateurs et les lumières (excluant les ampoules)
		X		X			Panneaux réfractaires moulés, les sondes revêtues de verre
3 ans			X				Assemblages du creuset de combustion, pots de combustion, dispositif d'alimentation mécanique/vis sans fin
5 ans		X					Brûleurs et bûches pour les ensembles de bûches à gaz autonomes (les ensembles de bûches à gaz ventilés et sans évent ne sont pas vendus comme composants du foyer ou du poêle).
5 ans	1 an	X					Brûleurs non raccordés, bûches non raccordées
			X	X			Pièces moulées, médaillons et déflecteurs
6 ans	3 ans			X			Catalyseurs
7 ans	3 ans		X	X			Tubes collecteurs, cheminée et extrémités HHT
10 ans	1 an	X					Brûleurs, bûches et composants réfractaires des foyers ou poêles fabriqués par HHT
Limited Lifetime	3 ans	X	X	X			Boîte à feu et échangeur de chaleur, Système FlexBurn® (moteur, couvercle intérieur, couvercle d'accès et contre-feu)
1 an	None	X	X	X	X	X	Toutes les pièces de rechange achetées

B. Garantie à vie limitée (suite)

CONDITIONS DE LA GARANTIE :

- HHT ne peut contrôler la qualité des produits vendus par des vendeurs non autorisés. Par conséquent, cette garantie ne couvre que les produits achetés chez un concessionnaire ou distributeur HHT autorisé, à moins que la loi ne l'interdise; une liste des détaillants HHT autorisés est disponible sur les sites Internet de la marque HHT.
- Cette garantie n'est valable que si le produit demeure sur le site d'installation d'origine.
- Cette garantie n'est valable que dans le pays dans lequel le concessionnaire ou distributeur HHT autorisé qui a vendu le produit concerné est autorisé à vendre ledit produit.
- Contactez le concessionnaire ou le distributeur qui a effectué l'installation pour les réparations sous garantie. Si le concessionnaire ou le distributeur qui a effectué l'installation est incapable de fournir les pièces nécessaires, contactez le détaillant ou fournisseur HHT autorisé le plus proche. Des frais de réparation supplémentaires peuvent être applicables si la réparation sous garantie est effectuée par un autre concessionnaire que celui qui vous a fourni ledit produit à l'origine.
- Aucun consommateur HHT ne doit supporter les frais de réparations sous garantie ou les frais encourus pour le service des réclamations de garantie (c'est-à-dire les frais de déplacement, d'essence ou de kilométrage) lorsque la réparation est effectuée dans les limites de cette garantie. Contactez à l'avance votre concessionnaire ou distributeur pour savoir si la réparation sous garantie entraînera des coûts supplémentaires. Les frais de déplacement et les frais d'expédition des pièces ne sont pas couverts par cette garantie.

EXCLUSIONS DE LA GARANTIE :

Cette garantie ne couvre pas ce qui suit :

- La modification au fini de la surface résultant d'une utilisation normale. Il s'agit d'un appareil de chauffage. Par conséquent, une légère modification de la couleur et de l'état des surfaces intérieures et extérieures est possible. Il ne s'agit pas d'un défaut et cela n'est pas couvert par la garantie.
- La détérioration des surfaces imprimées, plaquées ou émaillées en raison des marques de doigts, accidents, abus, égratignures, pièces qui ont fondu ou autres causes externes, ainsi que les résidus laissés sur les surfaces en raison de l'utilisation de nettoyants ou produits à polir abrasifs.
- La réparation ou le remplacement des pièces soumises à une usure normale pendant la période de garantie ne sont pas couverts. Ces pièces comprennent : peinture, joints d'étanchéité bois et granulés, briques réfractaires, grilles, guide de flammes, piles et décoloration de la vitre.
- L'expansion, la contraction ou les déplacements mineurs de certaines pièces qui provoquent du bruit. Ces conditions sont normales et les réclamations liées à ce bruit ne sont pas couvertes.
- Les dommages causés par : (1) l'installation, l'utilisation ou la maintenance du produit concerné sans tenir compte des instructions d'installation et d'utilisation, et sans consultation de l'étiquette d'identification de l'agent homologué; (2) le non-respect des codes du bâtiment locaux pendant l'installation du produit concerné; (3) l'expédition ou la mauvaise manutention; (4) la mauvaise utilisation, l'abus, l'utilisation continue avec des composants endommagés, corrodés ou défectueux, l'utilisation après un accident, les réparations négligentes/incorrectes; (5) les conditions liées à l'environnement, une mauvaise ventilation, une pression négative ou un mauvais tirage en raison de l'étanchéité de la construction, l'admission insuffisante d'air d'appoint ou d'autres dispositifs tels que des ventilateurs de tirage, des générateurs d'air chaud à air pulsé ou toute autre cause; (6) l'utilisation de combustibles autres que ceux mentionnés dans les instructions d'utilisation; (7) l'installation ou l'utilisation de composants qui n'ont pas été fournis avec le produit ou de tout autres composants qui n'ont pas été expressément autorisés et approuvés par HHT; (8) les modifications du produit qui n'ont pas été expressément autorisées et approuvées par écrit par HHT; et/ou (9) les interruptions ou fluctuations de l'alimentation électrique du produit concerné.
- Composants d'évacuation des gaz, connecteurs d'âtre ou accessoires utilisés avec le produit concerné qui n'ont pas été fournis par HHT.
- Toute partie d'un système de foyer préexistant où un foyer encastré ou un produit décoratif au gaz a été installé.
- Les obligations de HHT, en vertu de cette garantie, ne couvrent pas la capacité du produit à chauffer l'espace souhaité. Des informations sont fournies pour aider le consommateur et le concessionnaire lors de la sélection du produit adéquat pour l'application envisagée. Il faut tenir compte de l'emplacement et de la configuration du produit, des conditions liées à l'environnement, de l'isolation et de l'étanchéité de la structure.

Cette garantie est annulée si :

- Le produit a été en surchauffe ou utilisé dans une atmosphère contaminée par le chlore, le fluor ou d'autres produits chimiques dommageables. La surchauffe peut être identifiée, mais sans s'y limiter, par le gauchissement des plaques ou tubes, la déformation/gauchissement de l'intérieur de la structure en fonte ou de ses composants, la fonte prenant la couleur de la rouille, l'apparition de bulles, de fissures, et la décoloration des finis en acier ou émaillées.
- Le produit est soumis à l'humidité ou à la condensation pendant de longues périodes.
- Dommages causés au produit par l'eau ou les intempéries en raison, entre autres, d'une mauvaise installation de la cheminée ou de l'évent.

LIMITATIONS DES RECOURS ET DE LA RESPONSABILITÉ :

- **SAUF INDICATION CONTRAIRE EN VERTU DE LA LOI, HHT N'OCTROIE AUCUNE GARANTIE EXPLICITE, AUTRE QUE CELLES SPÉCIFIÉES DANS LA PRÉSENTE.** Le recours exclusif du propriétaire et la seule obligation de HHT dans le cadre de cette garantie ou dans le cadre d'un contrat, d'un délit civil ou autre, se limitent au remplacement ou à la réparation du ou des composants, ou au remboursement du prix d'achat original du ou des produits concernés, comme spécifié ci-dessus. Toutefois, si (i) HHT n'est pas en mesure de remplacer le (les) composant(s) et que la réparation du (des) composant(s) n'est pas commercialement réalisable ou ne peut être effectuée dans les délais, ou (ii) si le client est disposé à accepter un remboursement du prix d'achat du (des) produit(s) concerné(s), HHT peut s'acquitter de toutes ces obligations en remboursant le prix d'achat du produit concerné. En aucun cas, HHT ne saurait être tenu responsable des dommages fortuits ou consécutifs dus aux défauts du produit concerné. Certains États n'autorisent pas l'exclusion ou la limitation des dommages fortuits ou consécutifs. Dans ce cas, la limitation ou l'exclusion de cette garantie limitée pourraient ne pas s'appliquer à vous. Cette garantie vous donne des droits légaux spécifiques; vous pouvez aussi avoir d'autres droits qui varieront d'un État à un autre. **LA DURÉE DE TOUTE GARANTIE TACITE EST LIMITÉE À LA DURÉE DE LA GARANTIE FORMELLE SPÉCIFIÉE CI-DESSUS POUR LE PRODUIT CONCERNÉ.** Certains États ne permettent pas les limitations de la durée d'une garantie tacite. Dans ce cas, la limitation ci-dessus ne peut s'appliquer à vous.

2 Informations spécifiques au produit

A. Certification de l'appareil

MODÈLES : MER36PN, MER36PL

MER42PN, MER42PL

LABORATOIRE : Underwriters Laboratories, Inc. (UL)

TYPE : Appareil de chauffage à évacuation directe

NORMES : CSA / ANSI Z21.88-2019 • CSA 2.33-2019

Ce produit est homologué selon les normes ANSI pour les « Vented Gas Fireplace Heaters » (Foyers au gaz à évacuation), et les sections qui s'appliquent aux « Gas Burning Heating Appliances for Manufactured Homes and Recreational Vehicles » (Appareils de chauffage au gaz pour les maisons préfabriquées et les véhicules de loisirs) et « Gas Fired Appliances for Use at High Altitudes » (Appareils à gaz pour utilisation en haute altitude). Également certifié pour utilisation dans une chambre à coucher ou studio.

AVIS : Cette installation doit être conforme aux codes locaux. En l'absence de codes locaux, vous devez respecter le National Fuel Gas Code (Code national du gaz combustible), ANSI Z223.1, dernière édition aux États-Unis et les codes d'installation CAN/CGA B149 au Canada.

N'EST PAS DESTINÉ À ÊTRE UTILISÉ COMME SOURCE PRINCIPALE DE CHAUFFAGE. Cet appareil a été testé et approuvé pour utilisation comme chauffage d'appoint ou accessoire décoratif. Il ne doit donc pas être considéré comme chauffage principal dans les calculs de la consommation énergétique d'une résidence.

L'installation et l'entretien de cet appareil doivent être effectués par du personnel qualifié. Hearth & Home Technologies recommande des professionnels formés dans les usines de HTT ou certifiés NFI.



B. Spécifications de la porte vitrée

Cet appareil est équipé d'une porte vitrée en vitrocéramique portant un revêtement antireflet. N'utilisez que des vitres en vitrocéramique pour remplacer une vitre endommagée. Veuillez contacter votre concessionnaire si vous devez remplacer la vitre.

C. Spécifications calorifiques

Modèles (Canada ou États-Unis)		Maximum Entrée en BTU/h	Minimum Entrée en BTU/h	Orifice Taille (DMS)
MER36PN (GN)	0 à 610 mètres (0- 2000 pieds)	40 000	22 000	n° 31
MER36PL (Propane)	0 à 610 mètres (0- 2000 pieds)	40 000	21 000	n° 49
MER42PN (GN)	0 à 610 mètres (0- 2000 pieds)	45 000	23 000	n° 30
MER42PL (Propane)	0 à 610 mètres (0- 2000 pieds)	44 000	23 000	n° 48

3 Informations importantes concernant la sécurité et l'utilisation

A. Sécurité de l'appareil

AVERTISSEMENT! NE PAS utiliser le foyer sans avoir lu et compris le mode d'emploi. Ne pas suivre les consignes d'utilisation du foyer selon le mode d'emploi pourrait provoquer un incendie ou des blessures.



LA VITRE CHAUDE CAUSERA DES BRÛLURES.

NE PAS TOUCHER LA VITRE AVANT QU'ELLE AIT REFROIDIE.

NE LAISSEZ JAMAIS LES ENFANTS TOUCHER LA VITRE.

- Éloignez les enfants.
- SURVEILLEZ ATTENTIVEMENT les enfants présents dans la pièce où le foyer est installé.
- Les enfants et les adultes devraient être avisés des dangers relatives aux températures élevées des surfaces et devraient rester à l'écart afin d'éviter les brûlures ou l'inflammation des vêtements.

Des températures élevées peuvent enflammer les vêtements ou d'autres matériaux inflammables.

- Les vêtements, meubles, rideaux ou autres matières inflammables ne doivent pas être placés sur ou près de l'appareil.

Une barrière conçue pour réduire les risques de brûlure au contact de la vitre chaude est fournie avec cet appareil et doit être installée en vue de protéger les enfants et autres personnes à risque. NE PAS utiliser l'appareil sans la barrière. Si la barrière est endommagée, la barrière doit être remplacée par une barrière du fabricant de cet appareil.

Si la façade manque ou si vous avez besoin d'aide pour l'installer correctement, contactez votre concessionnaire ou Hearth & Home Technologies.

- Les jeunes enfants doivent être attentivement surveillés lorsqu'ils sont dans la même pièce que l'appareil. Les tout-petits, jeunes enfants et autres pourraient le toucher accidentellement et se brûler.

Une barrière physique est recommandée s'il y a présence d'individus à risque dans la maison. Pour restreindre l'accès à un foyer ou un poêle, installez une barrière ajustable pour empêcher les tout-petits, jeunes enfants et autres personnes à risque d'entrer dans la pièce et les tenir éloignés des surfaces chaudes.

- Installez un verrouillage d'interrupteur ou de télécommande avec une fonction de verrouillage pour protéger les enfants.
- Gardez les télécommandes hors de la portée des enfants.
- Ne laissez jamais un enfant seul près d'un foyer, qu'il soit en cours d'utilisation ou en refroidissement.
- Enseignez aux enfants à ne JAMAIS toucher le foyer.

- Envisagez de ne pas utiliser le foyer lorsque des enfants seront présents.

Contactez votre concessionnaire pour obtenir plus d'informations ou visitez le www.hpba.org/Product-Info/Fireplace-Stove-Heater/Glass-Fronts-Safety.

Pour empêcher la mise en marche accidentelle de votre foyer durant une longue période de temps (mois d'été, vacances, voyages, etc.) :

- Enlevez les piles des télécommandes.
- Éteignez les contrôles muraux.
- Débranchez la prise adaptateur de 6 V et retirez les piles.
- Placez le commutateur de sélection à « OFF » (arrêt) sur le module de commande, puis retirez les piles.



AVERTISSEMENT : Ce produit et les combustibles utilisés pour le faire fonctionner (propane liquide ou gaz naturel), ainsi que les produits de la combustion de ces combustibles, peuvent vous exposer à des produits chimiques incluant le benzène, considéré par l'État de la Californie comme vecteur de cancer et d'autres problèmes liés à la reproduction. Pour en savoir plus, rendez-vous sur le site : www.P65Warnings.ca.gov.

Espace de dégagement

AVERTISSEMENT! NE PAS placer d'objets inflammables devant le foyer ou qui recouvrent les ouvertures du foyer. Des températures élevées pourraient provoquer un incendie. Voir la figure 3.1.

Évitez de placer des bougies et d'autres objets sensibles à la chaleur sur le manteau de foyer ou sur l'âtre. La chaleur pourrait endommager ces objets.

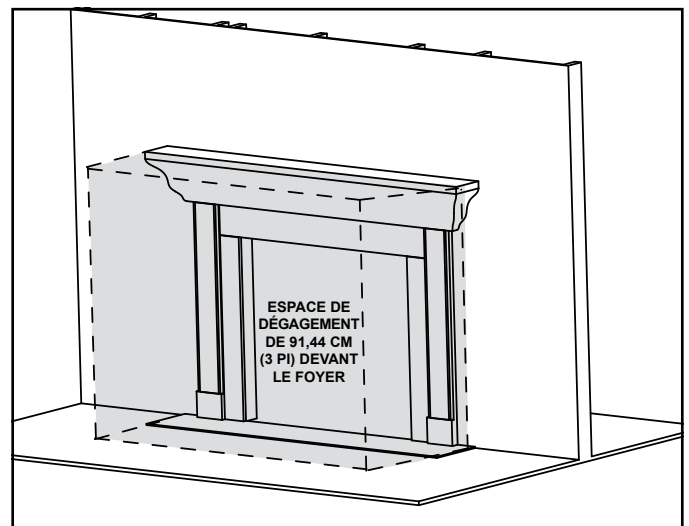


Figure 3.1 Exigences de dégagement : pour tous les modèles

B. Pièces principales

La figure 3.2 montre les pièces principales de l'appareil et les sections du manuel dans lesquelles elles sont abordées.

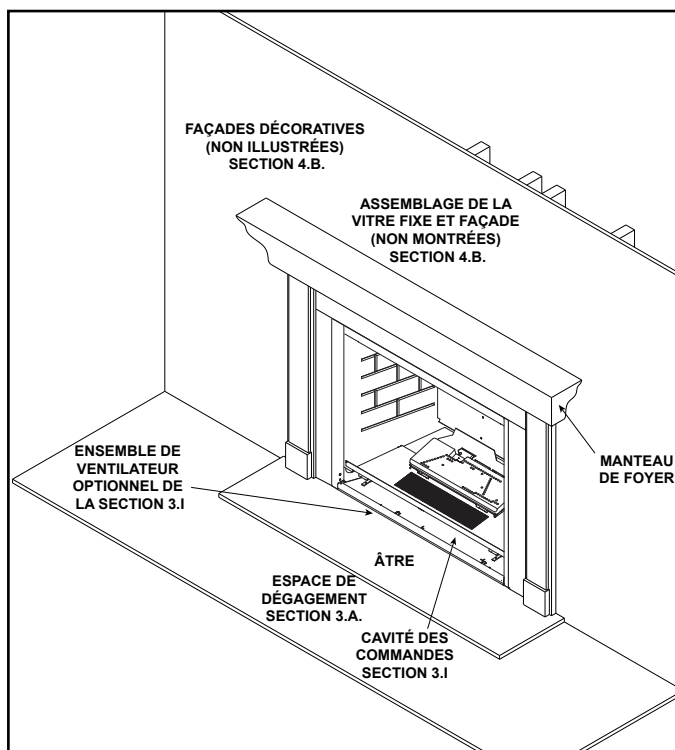


Figure 3.2 Pièces générales d'utilisation

C. Spécifications du combustible

AVERTISSEMENT! Risque d'incendie ou d'explosion!
L'appareil doit être réglé pour être compatible avec le type de gaz!

- Cet appareil est conçu pour fonctionner au gaz naturel ou au propane. Assurez-vous que l'appareil est compatible avec le type de gaz sélectionné pour le site d'installation.
- Toutes les conversions doivent être effectuées par un technicien qualifié utilisant des pièces spécifiées et autorisées par Hearth & Home Technologies.

D. Températures des murs et du manteau de foyer

Normes ANSI/CSA

L'Institut national de normalisation américain (ANSI) et l'Association canadienne de normalisation (CSA) élaborent les normes de sécurité et de performance auxquelles sont soumis tous les foyers à gaz. Voici les températures admissibles autour et sur un foyer à gaz selon les normes ANSI/CSA :

Manteau et surfaces inflammables autour d'une cheminée

L'élévation de température admissible au-dessus de la température ambiante est de 47 °C pour toutes les surfaces inflammables exposées autour du foyer, y compris le manteau de foyer, si celui-ci a été installé conformément aux instructions d'installation. Les surfaces et les manteaux incombustibles n'ont pas de limite de température maximale ; cependant, les instructions d'installation doivent toujours être suivies pour toutes restrictions concernant le placement de matériaux non combustibles sur ou autour du foyer.

Exemple : Le manteau situé au-dessus d'un foyer dans une pièce à une température de 21 °C peut atteindre, sans toutefois dépasser, 68 °C (187 °F) (21 °C + 47 °C = 68 °C).

E. Directives de bonne foi pour la surface du mur/téléviseur

Si vous installez un téléviseur (TV) au-dessus de l'appareil, consultez les sections 2.B et 10.C du manuel d'installation.

F. Avant d'allumer l'appareil

Avant d'utiliser ce foyer pour la première fois, **il est recommandé de demander à un technicien qualifié de :**

- De vérifier si tout le matériel d'emballage a été retiré de l'intérieur et/ou de sous la boîte à feu.
- Vérifier la bonne disposition des bûches, des braises et/ou de tout autre matériau décoratif.
- Vérifier le câblage.
- Vérifier le réglage de l'obturateur d'air.
- Vérifier l'absence de toute fuite de gaz.
- De vérifier que la vitre est hermétique, bien positionnée et que la barrière intégrale est en place.

AVERTISSEMENT! Risque d'incendie ou d'asphyxie! NE PAS utiliser un foyer doté d'un assemblage de vitre fixe si ce dernier a été enlevé.

G. Instructions d'allumage (IPI)

POUR VOTRE SÉCURITÉ, VEUILLEZ LIRE AVANT D'ALLUMER



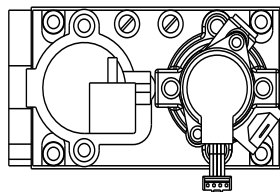
AVERTISSEMENT : Suivre scrupuleusement ces instructions pour éviter tout risque d'incendie ou d'explosion pouvant causer des dommages, des blessures, voire la mort.

- A. Cet appareil est doté d'un système d'allumage par veilleuse intermittente qui allume automatiquement le brûleur. **NE PAS** tenter d'allumer le brûleur à la main.
- B. **AVANT D'ALLUMER**, essayer de détecter une odeur de gaz tout autour de l'appareil. Ne pas oublier de sentir près du sol, car certains gaz sont plus lourds que l'air et s'accumulent au niveau du sol.
- QUE FAIRE SI VOUS SENTEZ UNE ODEUR DE GAZ**
- **NE PAS** tenter d'allumer aucun appareil.
 - **NE PAS** toucher à aucun interrupteur électrique; ne pas utiliser de téléphone à l'intérieur.
 - Appelez immédiatement votre fournisseur de gaz en utilisant le téléphone d'un voisin. Suivez les instructions du fournisseur de gaz.
 - Si vous ne pouvez pas joindre votre fournisseur de gaz, appelez les pompiers.
 - C. N'utilisez que votre main pour pousser et tourner le bouton de commande du gaz. N'utilisez jamais d'outils. Si le bouton ne peut être enfoncé ou tourné à la main, **NE PAS** essayer de le réparer, appelez un technicien qualifié. L'utilisation d'une force excessive ou de tenter d'effectuer un dépannage risque de provoquer un incendie ou une explosion.
 - D. **NE PAS** utiliser cet appareil s'il a été partiellement immergé. Appelez immédiatement un technicien qualifié pour qu'il puisse inspecter l'appareil et remplacer les pièces du système de commande et les commandes de gaz qui ont été immergés.

INSTRUCTIONS D'ALLUMAGE (IPI)

1. Cet appareil est doté d'un système d'allumage automatique du brûleur. **NE PAS** tenter d'allumer le brûleur à la main.

**GAZ
VANNE**



2. Attendez cinq (5) minutes pour permettre au gaz de se dissiper. Essayez ensuite de détecter une odeur de gaz, y compris près du sol. Si vous détectez une odeur de gaz, **ARRÊTEZ!** Suivez les instructions « B » du manuel d'information localisé sur l'étiquette. Si vous ne détectez aucune odeur de gaz, allez à l'étape suivante.
3. Pour allumer le brûleur :
- Équipé d'un interrupteur mural : Placez l'interrupteur d'allumage à « ON ».
- Équipé d'une télécommande ou d'un contrôle mural : Appuyez sur le bouton « ON » ou « FLAME ».
- Équipé d'un thermostat : Réglez à la température désirée.
4. Si l'appareil ne s'allume pas après trois tentatives, appelez immédiatement un technicien de service ou le fournisseur de gaz.

POUR COUPER L'ARRIVÉE DE GAZ À L'APPAREIL

1. Équipé d'un interrupteur mural : Réglez l'interrupteur « ON/OFF » à « OFF ».
- Équipé d'une télécommande ou d'un contrôle mural : Appuyez sur le bouton « OFF ».
- Équipé d'un thermostat : Réglez à la température la plus basse.
2. Le technicien de service devrait couper l'alimentation électrique au contrôle lors d'un service.



DANGER



**LA VITRE CHAUDE CAUSERA DES BRÛLURES.
NE PAS TOUCHER LA VITRE AVANT QU'ELLE AIT REFROIDIE.
NE LAISSEZ JAMAIS LES ENFANTS TOUCHER LA VITRE.**

Une barrière conçue pour réduire les risques de brûlure au contact de la vitre chaude est fournie avec cet appareil et doit être installée en vue de protéger les enfants et autres personnes à risque.

AVERTISSEMENT :

NE PAS BRANCHER DE TENSION DE SECTEUR (110/120 V c.a. OU 220/240 V c.a.) À LA VANNE DE CONTRÔLE.

Les installations, réglages, modifications, réparations ou entretiens incorrects peuvent provoquer des blessures et des dommages matériels. Se reporter aux informations du manuel fourni avec cet appareil. Pour obtenir une assistance ou des renseignements supplémentaires, consulter un installateur, service de réparation qualifié ou un fournisseur de gaz.

Cet appareil a besoin d'air frais pour fonctionner en toute sécurité et doit donc être installé en conséquence. Des dispositions pour une combustion et une ventilation d'air appropriées doivent être mises en place.



AVERTISSEMENT : Ce produit et les combustibles utilisés pour le faire fonctionner (propane liquide ou gaz naturel), ainsi que les produits de la combustion de ces combustibles, peuvent vous exposer à des produits chimiques incluant le benzène, considéré par l'État de la Californie comme vecteur de cancer et d'autres problèmes liés à la reproduction. Pour en savoir plus, rendez-vous sur le site : www.P65Warnings.ca.gov.

Gardez le brûleur et le compartiment de commande propres. Veuillez voir les instructions d'installation et d'exploitation incluses avec cet appareil.

ATTENTION :

Chaud durant le fonctionnement. **NE PAS** toucher. Éloignez les enfants, les vêtements, les meubles, l'essence et les autres liquides inflammables.

NE PAS utiliser un appareil dont l'assemblage de la vitre fixe a été enlevé, est fissuré ou brisé. L'assemblage de la vitre fixe doit être remplacé par un technicien de service autorisé ou qualifié.

NE PEUT ÊTRE UTILISÉ AVEC DU COMBUSTIBLE SOLIDE

Peut être utilisé avec du gaz naturel et du propane. Un ensemble de conversion fourni par le fabricant permet de convertir cet appareil pour qu'il puisse fonctionner avec une autre source de combustible.

Également certifié pour utilisation dans une chambre à coucher ou studio.

Cet appareil électroménager doit être installé conformément aux codes locaux, le cas échéant; s'il n'existe aucun code, suivre le *Code national sur les gaz combustibles ANSIZ223.1/NFPA 54* ou le *Code national sur l'installation d'appareils au gaz ou au propane CSA B149.1*.

**Pour obtenir de plus amples renseignements sur
l'utilisation de votre Foyer Hearth & Home Technologies, 593-913K
visitez le www.hearthnhome.com.**

H. Rodage de l'appareil

AVIS! Ouvrez les fenêtres pour permettre la circulation de l'air durant les premières utilisations du foyer.

- Certaines personnes peuvent être sensibles à la fumée et aux odeurs.
- Les détecteurs de fumée pourraient s'activer.

Respectez la procédure de rodage suivante afin de faire durcir les matériaux utilisés à la fabrication du foyer et les matériaux de finition l'entourant.

- Le foyer devrait être utilisé pendant trois ou quatre heures à haute intensité.
- Arrêtez le foyer et laissez-le refroidir complètement.
- Retirez l'assemblage du panneau de verre. Voir la section 4.B.
- Nettoyez l'assemblage du panneau de verre. Voir la section 4.B.
- Remettre en place le panneau de verre fixe.

Remarque : Certaines installations peuvent nécessiter un temps supplémentaire pour le durcissement. Si les odeurs persistent après la période initiale de rodage, faites fonctionner le foyer pendant trois à quatre heures supplémentaires en continu à puissance élevée.

Remarque : Les systèmes IPI sont dotés d'un dispositif de sécurité qui arrête automatiquement le foyer après 9 heures de fonctionnement continu sans directive reçue à l'aide de la télécommande. Si cela se produit, redémarrez l'appareil.

I. Gestion de la chaleur

Puissance calorifique

- L'émission de chaleur peut être contrôlée ces modèles en ajustant « Flame Height » sur la télécommande.
- La vitesse du ventilateur peut aussi être ajustée par le biais du paramètre « Vitesse du ventilateur » ("Fan Speed") sur la télécommande.

Systèmes optionnels de gestion de la chaleur

Un système optionnel de gestion de la chaleur, qui permet à la chaleur de l'appareil d'être redirigée comme vous le souhaitez, peut être installé sur cet appareil. Il pourrait s'agir d'un HEAT-ZONE®-GAZ, dirigeant la chaleur dans une pièce adjacente, et/ou un HEAT-OUT-GAZ, dirigeant la chaleur hors de la maison/édifice et/ou un ensemble de chaleur passive qui disperse la chaleur dans la même chambre que le foyer.

Veillez vous référer à la Section 6 du manuel d'installation de l'appareil pour vérifier quels systèmes de gestion de la chaleur peuvent être installés ensemble. Tous les systèmes de gestion de la chaleur doivent être installés par un technicien qualifié au moment de l'installation de l'appareil.

Ensemble HEAT-ZONE®-GAZ optionnel

L'option de gestion de la chaleur HEAT-ZONE®-GAZ EST disponible pour ces modèles d'appareils. L'ensemble Heat-Zone capte la chaleur de votre foyer et la dirige vers une pièce adjacente, jusqu'à une distance de 6 m (20 pi).

Ensemble HEAT-OUT-GAZ optionnel

L'option de gestion de la chaleur HEAT-OUT-GAZ est disponible pour ces modèles d'appareils et fonctionne à l'aide de l'interrupteur mural, inclus dans l'ensemble. L'ensemble Heat-Out-Gaz capte la chaleur de votre foyer et la dirige vers l'extérieur, jusqu'à une distance de 7,6 m.

Ensemble optionnel de Chaleur passive (PH-MR)

Le système de gestion de chaleur passive optionnel est offert pour être utilisé avec ces modèles d'appareils. L'ensemble de chaleur passive permet à la chaleur d'être évacuée dans la chambre à travers une décharge (un échappement) avant, deux échappements latéraux ou un échappement en haut ouvert pendant que le foyer fonctionne. La chaleur passive peut être utilisée en conjonction avec l'ensemble HEAT-ZONE®-GAZ ou HEAT-OUT-GAZ.

Remarque : Lorsqu'un ventilateur fonctionne avec le système de chaleur passive, la quantité d'air sortant de l'ouverture de l'appareil diminue. L'air circule à la fois par l'ouverture de l'appareil et par l'ouverture de la chaleur passive.

J. Utilisation pendant une panne d'électricité (IntelliFire Tactile®)

Le système d'allumage intermittent IntelliFire Tactile® est livré avec un système de piles de secours permettant au système de fonctionner pendant une panne d'électricité. Le système offre une transition sans interruption entre l'alimentation CA et les piles de secours. Voir le sac du manuel de l'appareil pour le bloc-piles. Les piles ne doivent pas être laissées dans le bloc-piles lorsque l'électricité est utilisée pour faire fonctionner le foyer. Enlevez les piles du bloc-piles lorsque l'électricité revient et retirez le bloc-piles de l'appareil.

La longévité et la performance des piles seront affectées par une exposition à long terme aux températures de fonctionnement de cet appareil.

AVIS : Les piles ne doivent être utilisées comme source d'énergie qu'en cas d'urgence lors d'une panne d'électricité. Les piles ne doivent pas être utilisées comme source d'énergie primaire et sur de longues périodes. Les piles ont tendance à se corroder avec le temps.

Pour utiliser le foyer à l'aide de piles (CC) :

1. Accédez à la cavité du contrôle de l'appareil. Voir la figure 3.3. pour l'emplacement. Il est possible que la façade décorative et le réfractaire doivent être retirés.
2. Insérez quatre piles AA dans le compartiment des piles. La polarité des piles doit être correcte pour éviter d'endommager le module. Voir la figure 3.3. Un schéma complet du câblage est inclus dans la section traitant de l'électricité, dans le manuel d'installation de l'appareil.
3. Allumez l'appareil selon les instructions ci-dessous pour le type de contrôle approprié de l'appareil :

Interrupteur mural :

- Faites basculer l'interrupteur comme vous le feriez normalement.

Télécommande sans-fil :

- Un émetteur à distance est intégré au module d'allumage
- Utilisez la télécommande pour mettre en marche l'appareil.
- Pour préserver les piles, n'utilisez pas les options THERMOSTAT ou FLAME HI/LO.

Module d'allumage :

- Localisez le module d'allumage dans la cavité des commandes.
- Glissez l'interrupteur ON/REMOTE/OFF sur la position ON.

AVIS : Certaines fonctionnalités seront perdues lors de l'utilisation des piles, incluant le ventilateur, l'éclairage, ou toute autre fonction auxiliaire exigeant une alimentation électrique de 110-120 VCA

Pour retourner à l'utilisation sur alimentation électrique (CA)

Interrupteur mural :

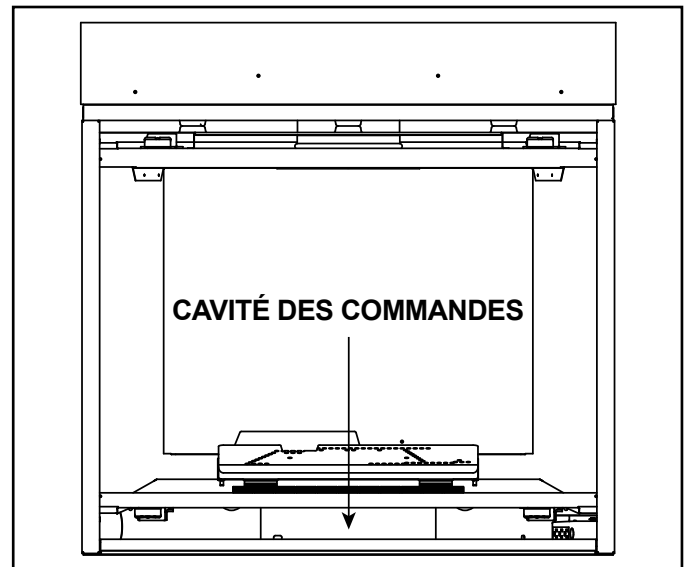
- Assurez-vous de positionner l'interrupteur à « OFF » (arrêt) et d'enlever les piles de leur compartiment de piles. Remettez la façade décorative avant sur l'appareil.

Télécommande sans-fil :

- Glissez l'interrupteur ON/REMOTE/OFF à REMOTE. Retirez les piles de leur support. Remettez la façade décorative avant sur l'appareil.

Module d'allumage :

- Glissez l'interrupteur ON/REMOTE/OFF à REMOTE. Retirez les piles de leur support. Remettez la façade décorative avant sur l'appareil.



3.3 Cavité des commandes/Emplacement du bloc-piles

K. Instructions détaillées de l'utilisation des composants - IntelliFire tactile

Instructions d'utilisation détaillées du IFT-ECM

Ce modèle est expédié de l'usine avec la télécommande IFT-RC400. Le module Wi-Fi IntelliFire (IFT-WFM) est en option.

1. Le module de commande électronique (IFT-ECM) possède un commutateur de sélection à trois positions ON/OFF/REMOTE qui doit être réglé pour un bon fonctionnement. Voir la figure 3.4. Lorsque vous changez la position, il est important de faire une pause de 1 à 2 secondes dans chaque position.

Position « OFF » (arrêt) :

L'appareil ne répondra à aucune commande de l'interrupteur mural, ni des télécommandes IFT-RC150 ou IFT-RC400. L'appareil doit être en position OFF pendant l'entretien, la conversion du combustible et la réinitialisation du IFT-ECM dans l'éventualité où le système passe en mode LOCK-OUT à la suite d'une erreur du système. Lorsque positionné à OFF pendant que l'appareil est en marche, le système s'arrête.

Position « ON » :

L'appareil va s'allumer et fonctionnera continuellement au réglage de flamme maximum. Aucun ajustement de la hauteur de la flamme n'est possible.

Position REMOTE :

La position à distance permet de contrôler l'appareil à partir d'un interrupteur mural et d'une télécommande IFT-RC400 ou IFT-RC150. L'interrupteur du IFT-ECM doit être à cette position pour l'appairage du IFT-ECM avec le IFT-ACM (si installé), et/ou les télécommandes IFT-RC400 et IFT-RC150. Consultez le manuel d'installation du IFT-RC400 ou IFT-RC150 pour obtenir des instructions détaillées au sujet de l'appairage du IFT-ECM avec les télécommandes. Après avoir réussi l'appairage d'un IFT-RC400, tous les accessoires installés peuvent être contrôlés par le IFT-RC400 (voir le manuel du IFT-RC400). Le RC150 permet à l'utilisateur d'allumer et d'éteindre la flamme de l'appareil et d'activer le mode Climat froid, si désiré. Le IFT-ECM comporte une caractéristique de sécurité qui arrêtera automatiquement le foyer après 9 heures de fonctionnement continu sans avoir reçu une commande du IFT-RC400 ou du IFT-RC150.

Le IFT-ECM dispose d'une caractéristique de sécurité qui éteindra automatiquement le foyer après 9 heures de fonctionnement continu sur ON, sauf dans le cas où il fonctionne en mode thermostat actif.

2. Si plusieurs options de contrôle sont installées, le IFT-ECM répondra à la dernière commande émise par l'interrupteur mural ou par IFT-RC400 ou IFT-RC150. L'interrupteur mural n'est PAS disponible si un événement mécanisé est utilisé.

3. Le bouton de la veilleuse sur du IFT-ECM active la fonction Climat Froid du foyer. Cette fonction allume la flamme de la veilleuse SEULEMENT pour fournir suffisamment de chaleur dans la boîte à feu pour réduire la condensation dans des conditions ambiantes de fraîcheur et d'humidité élevée. Pour désactiver l'option Climat froid, appuyez et maintenez le bouton de la veilleuse pendant une seconde, puis relâchez. En appuyant pour activer le IFT-ECM, celui-ci émettra deux clignotements du voyant DEL vert, fera entendre deux bips, puis allumera et rectifiera la flamme de la veilleuse. Pour désactiver l'option Climat froid, appuyez sur et maintenez le bouton de la veilleuse pendant une seconde et relâchez. L'IFT-ECM émettra un clignotement du voyant DEL vert, fera entendre un bip et éteindra la flamme de la veilleuse. Si la télécommande est appairée avec le IFT-ECM, cette caractéristique peut également être activée avec le IFT-RC400 et/ou le IFT-RC150. La fonction climat froid s'éteint après sept jours de fonctionnement continu.

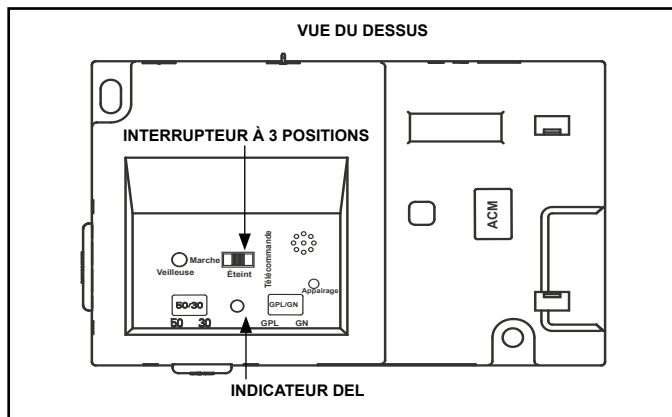


Figure 3.4 IFT-ECM

DANGER



Risque d'explosion

NE PAS modifier la position de l'interrupteur de sélection ON/OFF/REM plus d'une fois dans un délai de cinq minutes. Des gaz peuvent s'accumuler dans la boîte à feu. Appelez un technicien qualifié.

4. Une réinitialisation du IFT-ECM est nécessaire si le module est en état de verrouillage. Lorsque cela se produit, l'appareil s'éteint et l'indicateur DEL du IFT-ECM clignotera en un code d'erreur ROUGE/VERT avec un seul bip double. Si le IFT-ECM est en état de verrouillage, consultez le tableau de dépannage pour interpréter le code d'erreur et prendre les mesures correctives nécessaires. Pour réinitialiser le IFT-ECM après une erreur de verrouillage :

ATTENTION! Risque de brûlures ! Les surfaces de l'appareil sont chaudes lors du fonctionnement et du refroidissement. Soyez prudent et portez des gants lorsque vous ouvrez l'avant de l'appareil et accédez aux composants internes.

- Soyez conscient que l'appareil peut être CHAUD et soyez prudent lorsque vous accédez au IFT-ECM.

- Réglez sur OFF l'interrupteur de sélection à 3 positions du IFT-ECM.
- Attendez cinq (5) minutes pour permettre aux possibles gaz de se dissiper.
- Placez le sélecteur IFT-ECM à 3 positions du module de contrôle électronique sur la position ON ou REMOTE . Le module émettra un bip et le voyant DEL VERT clignotera trois fois indiquant un allumage réussi.
- S'il est placé sur ON, l'appareil s'allumera normalement si la condition d'erreur a été corrigée.
- S'il est placé en position REMOTE, utilisez les IFT-RC400, IFT-RC150 ou l'interrupteur mural pour allumer l'appareil. L'appareil s'allumera normalement si la condition d'erreur a été corrigée.
- Si le IFT-ECM entre à nouveau en condition de verrouillage après ces étapes, appelez votre revendeur pour un entretien.

Wi-Fi (en option)

Si vous le souhaitez, un module Wi-Fi (IFT-WFM) peut être ajouté pour permettre à l'appareil de fonctionner via une application. Veuillez communiquer avec votre concessionnaire pour effectuer une commande.

Allumer/éteindre l'appareil :

Ce modèle est muni d'une télécommande entièrement fonctionnelle. Elle prend en charge :

- Les fonctions de MARCHE/ARRÊT (ON/OFF)
- Le réglage de la hauteur de la flamme
- Le thermostat
- Éclairage d'accentuation DEL
- Braises lumineuses DEL
- La caractéristique de Climat froid
- Fonctionnement du ventilateur

Veillez vous référer aux instructions fournies avec la télécommande pour des instructions plus détaillées.

Éclairage d'accentuation DEL

- L'éclairage d'accentuation DEL est une caractéristique régulière sur ces modèles.
- L'intensité de l'éclairage d'accentuation peut être contrôlée par la télécommande incluse avec le foyer.

AVIS : Utilisez la commande « Lights (Lumières) » de la télécommande pour régler la fonction l'éclairage d'accentuation sur le niveau trois ou plus afin de bénéficier au maximum de l'éclairage d'accentuation.

Braises lumineuses DEL

- Les braises lumineuses DEL sont une caractéristique standard sur ces modèles.
- L'intensité de ces braises peut être contrôlée par la télécommande incluse avec le foyer.

4 Maintenance et entretien

IMPORTANT! Tout écran de sécurité, façade décorative ou protection enlevé pour réparer l'appareil doit être remis en place avant sa réutilisation.

Lorsque votre foyer est correctement entretenu, il vous assurera des années de service sans le moindre problème. **Communiquez avec votre concessionnaire** pour vos questions concernant la bonne utilisation, le dépannage et l'entretien de votre appareil. Visitez le site www.majesticproducts.com pour trouver un revendeur. Nous recommandons qu'une maintenance annuelle soit effectuée par un technicien qualifié.

A. Maintenance : Fréquence et tâches

Tâches	Fréquence	Doit être effectué par
Nettoyage de la vitre	Saisonniers	Propriétaire de l'habitation
Façades décoratives	Annuellement	
Télécommande	Saisonniers	
Chapeau de l'extrémité	Saisonniers	
Inspection du joint d'étanchéité et de l'assemblage de la vitre	Annuellement	Technicien de service qualifié
Inspection des bûches	Annuellement	
Inspection de la boîte à feu	Annuellement	
Compartiment de contrôle et haut de la boîte à feu	Annuellement	
Nettoyage intérieur des vitres en céramique	Saisonniers	
Allumage et fonctionnement du brûleur et du pilote	Annuellement	
Remplacement des lumières d'accentuation DEL et des braises lumineuses DEL	Si nécessaire	
Démontage de l'ensemble de la plaque de vanne	Si nécessaire	
Connexion au réseau électrique et réparation	Si nécessaire	

B. Tâches de maintenance – propriétaire

L'installation et les réparations doivent seulement être effectuées par un technicien qualifié. Au moins chaque année, l'appareil devrait être inspecté avant son utilisation par un professionnel.

Les tâches suivantes peuvent être effectuées annuellement par le propriétaire. Si vous êtes inconfortable à effectuer cette liste de tâches, veuillez appeler votre fournisseur pour un rendez-vous de service.

Des nettoyages plus fréquents peuvent être nécessaires en raison de la poussière causée par des tapis, des matelas, etc. Il est impératif que les compartiments des commandes, les brûleurs et les conduits d'air de l'appareil soient gardés propres. Toute grille de protection, protection ou barrière enlevée pour réparer l'appareil doit être remise en place avant sa réutilisation.

ATTENTION! Risque de brûlures ! Le foyer doit être fermé et refroidi avant l'entretien.

Nettoyage de la vitre

Fréquence : Saisonniers

Par : Propriétaire de l'habitation

Outils requis : Gants protecteurs, nettoyant à vitre pour foyer au gaz, toile de protection et surface de travail stable.

ATTENTION! Manipulez l'assemblage de la vitre avec prudence. La vitre peut se briser.

- Évitez de cogner, de rayer ou de claquer la vitre.
- **NE PAS** utiliser de nettoyants abrasifs.
- **NE PAS** nettoyer la vitre quand elle est chaude
- Préparez un espace de travail assez grand pour accueillir l'assemblage de la vitre et la barrière décorative en plaçant une bâche de protection sur une surface plane et stable.

Remarque : L'assemblage de la vitre fixe et le joint peuvent comporter des résidus pouvant tacher le plancher ou la moquette.

- Retirez la façade décorative du foyer et mettez-le de côté sur la surface de travail.

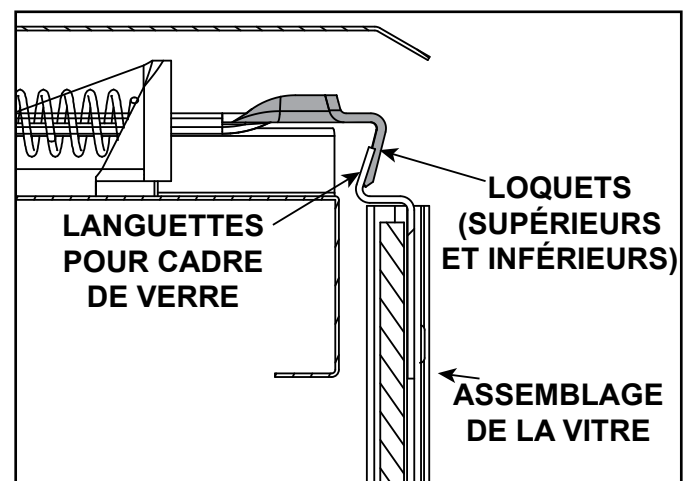


Figure 4.1 Assemblage du panneau de verre

Retrait de l'assemblage de la vitre fixe

- Sortez les quatre verrous du panneau de verre fixe hors des languettes du cadre. Enlevez l'assemblage de la vitre fixe de l'appareil. Voir la figure 4.1.
- Nettoyez la vitre au moyen d'un nettoyant à vitre pour foyer au gaz non abrasif et sans ammoniac disponible dans le commerce.
 - Dépôts légers : Utilisez un chiffon doux avec du savon et de l'eau.
 - Dépôts importants : Utilisez un nettoyant commercial pour vitre de votre foyer (consultez votre concessionnaire)

Remise en place du panneau de verre fixe

- Remplacez le panneau de verre fixe sur l'appareil. Maintenez la vitre en place à l'aide d'une main. De l'autre main, tirez et verrouillez les quatre loquets de l'assemblage de la vitre sur les languettes du cadre de la vitre.
- Inspectez et faites fonctionner tous les verrous de la vitre afin de veiller à ce qu'ils se déplacent librement et qu'ils ne soient en aucun cas obstrués.
- Réinstallez la façade décorative.

Façades décoratives

Fréquence : Annuellement

Par : Propriétaire de l'habitation

Outils requis : Gants de protection, surface de travail stable

- Évaluez l'état de l'écran et remplacez-le si nécessaire.
- Inspectez pour relever la présence de rayures, d'entailles ou d'autres signes de dégâts; réparez si nécessaire.
- Vérifiez que les prise d'air et les zones de sortie ne sont pas obstruées.
- Dépoussiérez et passez l'aspirateur sur les surfaces.

Commande à distance

Fréquence : Saisonnière

Par : Propriétaire de l'habitation

Outils requis : Instructions de remplacement des piles et de la télécommande.

- Repérez l'émetteur et le récepteur de la télécommande.
- Vérifiez le fonctionnement de la télécommande. Consultez les instructions d'utilisation de la télécommande pour la procédure de calibrage et de réglage.
- Si nécessaire, remplacez les piles des émetteurs et récepteurs.
- Gardez la télécommande hors de la portée des enfants.

Si vous n'utilisez pas votre foyer pendant une longue période (mois d'été, vacances, voyages, etc.), et pour en éviter l'utilisation non intentionnelle :

- Enlevez les piles des télécommandes.
- Débranchez la prise de l'adaptateur de 6 volts.

Chapeau de l'extrémité

Fréquence : Saisonnière

Par : Propriétaire de l'habitation

Outils requis : Gants de protection et lunettes de sécurité.

- Inspectez l'évacuation et le chapeau de l'extrémité apparent pour des obstructions telles que des plantes, des nids oiseaux, des feuilles, de la neige, des débris, etc.
- Vérifiez le dégagement du chapeau de l'extrémité par rapport aux structures à bâtir (agrandissement, patios, clôtures ou remise).
- Vérifiez la présence de corrosion ou de séparation.

C. Tâches de maintenance - Technicien qualifié

Les tâches suivantes doivent être effectuées par un technicien qualifié.

Inspection du joint d'étanchéité et de la vitre

Fréquence : Annuellement

Par : Technicien de service qualifié

Outils requis : Gants protecteurs, toile de protection et surface de travail stable.

- Inspectez l'état du joint d'étanchéité.
- Inspectez le panneau de verre fixe pour relever la présence de rayure ou d'entaille qui pourrait fragiliser le verre et provoquer son éclat sous l'effet de la chaleur.
- Vérifiez le bon état de la vitre et son cadre. Les remplacer si nécessaire.
- Vérifiez que le panneau de verre fixe est correctement retenu et que les composants d'attache sont intacts et en bon état. Les remplacer si nécessaire.

Inspection des bûches

Fréquence : Annuellement

Par : Technicien de service qualifié

Outils requis : Gants de protection.

- Inspectez que les bûches ne sont ni endommagées et qu'il n'en manque aucune. Les remplacer si nécessaire. Consultez le manuel d'installation pour obtenir des instructions au sujet de la disposition des bûches.
- Vérifiez la disposition des bûches afin qu'aucune n'empiète sur la flamme, causant l'émission de suie. Corrigez le cas échéant.

Inspection de la boîte à feu

Fréquence : Annuellement

Par : Technicien de service qualifié

Outils requis : Gants de protection, papier abrasif, laine d'acier, chiffons, essence minérale, antirouille et peinture de retouches.

- Inspectez l'état de la peinture et vérifiez qu'aucun élément n'est déformé, corrodé ou perforé. Poncez et repeignez si nécessaire.
- Remplacez le foyer si la boîte à feu a été perforée.

Compartiment de commande et haut de la boîte à feu

Fréquence : Annuellement

Par : Technicien de service qualifié

Outils requis : Gants de protection, aspirateur et tissus pour les épousseter.

- Passez l'aspirateur et essuyez la poussière, les toiles d'araignées, les débris ou poils d'animaux domestiques. Soyez prudent lors du nettoyage de ces zones. Les vis qui ont perforé la tôle ont des extrémités pointues qui doivent être évitées.
- Éliminez toutes les matières étrangères.
- Vérifiez que la circulation de l'air n'est pas entravée.

Nettoyage intérieur des vitres en céramique

Fréquence : Saisonnière

Par : Technicien de service qualifié

Outils requis : Gants de protection, produit nettoyant à vitre.

ATTENTION! Manipulez la vitre avec prudence. La vitre peut se briser.

- Évitez de cogner, de rayer ou de claquer la vitre.
- N'utilisez aucun nettoyant abrasif.
- **NE PAS nettoyer la vitre quand elle est chaude**
- Nettoyez la vitre avec un produit de nettoyage non abrasif.
 - Dépôts légers : Utilisez un chiffon doux avec du savon et de l'eau.
 - Dépôts importants : Utilisez un nettoyant commercial pour vitre de foyer (consultez votre concessionnaire).

Allumage et fonctionnement du brûleur et du pilote

Fréquence : Annuellement

Par : Technicien de service qualifié

Outils requis : Gants de protection, aspirateur, balai, lampe de poche, voltmètre, jeu de mèches et manomètre.

- Inspectez l'orifice pour des dépôts de suie, de poussière et la corrosion. Vérifiez que la bonne taille de l'orifice est utilisée. Se reporter à la liste des pièces de rechange pour la taille adéquate de l'orifice.
- Vérifiez le bon ajustement de l'obturateur d'air. Consultez le manuel d'installation quant au bon réglage de l'obturateur d'air. Vérifiez que l'obturateur d'air est exempt de tout débris et poussière.
- Vérifiez que le brûleur est correctement fixé et qu'il est aligné avec la veilleuse ou l'allumeur.
- Nettoyez le dessus du brûleur, inspectez les orifices pour d'éventuelles obstructions, la corrosion ou la détérioration. Remplacez le brûleur si nécessaire.
- Inspectez la tige de détection de la flamme pour détecter la présence de suie, de corrosion ou de signes de détérioration. Polissez avec une toile émeri de grain 320 et/ou un tampon abrasif Scotch-Brite 3M™.
- Vérifiez qu'il n'y a pas de court-circuit dans le circuit de détection de la flamme en inspectant la continuité entre le protecteur de la veilleuse et la tige de détection de la flamme. Remplacez la veilleuse, si nécessaire.
- Vérifiez les pressions dans le collecteur et à l'entrée. Ajustez le régulateur au besoin.
- Vérifiez tous les tubes accessibles qui comportent du gaz, les raccords, les tuyaux et autres composants afin de déceler la présence de fuites.
- Inspectez la qualité du comportement de la flamme de la veilleuse. Consultez la figure 4.2 pour un comportement de la flamme de la veilleuse. Nettoyez ou remplacez la tête d'injecteur à filetage mâle si nécessaire.
- Remplacez les braises incandescentes avec de nouvelles pièces de la taille d'un dix cents. **NE PAS** obstruer les orifices ou les trajets d'allumage. Reportez-vous au manuel d'installation de l'appareil pour connaître la bonne disposition des braises.

- Vérifiez la qualité de l'allumage et la propagation de la flamme à tous les orifices. Vérifiez qu'il n'y a aucun délai d'allumage. Inspectez et assurez-vous que l'allumage du brûleur principal survienne dans les quatre premières secondes de l'ouverture de la vanne de gaz principale.
- Inspectez toute montée de flamme ou autres problèmes.
- Vérifiez si les piles ont été enlevées des systèmes de secours pour empêcher la défaillance prématurée ou la fuite des piles.

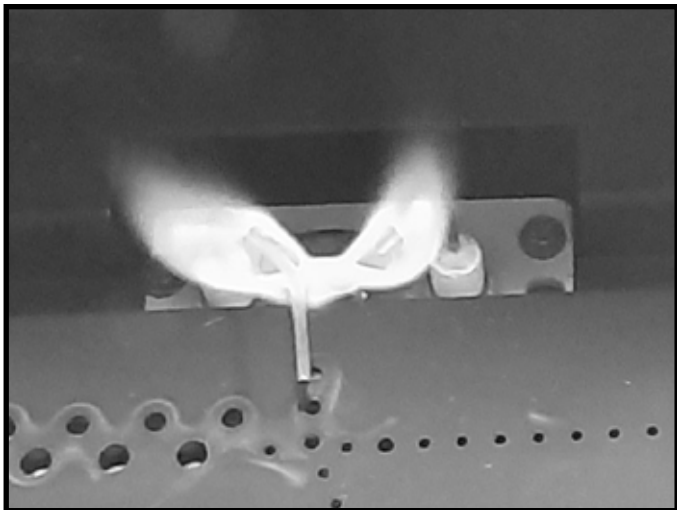


Figure 4.2 Flamme de la veilleuse

REMARQUE : L'apparence du support à pierres, de l'écran de la veilleuse et du plateau peut varier selon les différents modèles de l'appareil.

Remplacement des lumières d'accentuation DEL et des braises lumineuses DEL

Fréquence : Si nécessaire

Par : Technicien de service qualifié

Outils requis : Gants de protection, ensemble de remplacement DEL, tourne-écrou de 6 mm (1/4 po.), joints pour DEL, joints pour plaque de vanne.

Les voyants DEL et les braises lumineuses DEL installés dans cet appareil n'exigent aucun entretien annuel. Cependant, les ensembles de voyants DEL peuvent être remplacés. Pour remplacer :

- Retirez la façade décorative et le panneau de l'assemblage de la vitre.
- Retirez le jeu de bûches et le réfractaire de base.
- Retirez le support du lit de braises et l'ensemble de plaque de vanne.
- Démontez les assemblages DEL de la plaque de vanne.
- Voir la liste des pièces de rechange pour connaître le numéro des DEL.

Remarque : Remplacez le joint de plaque de vanne, les joints d'étanchéité du tube DEL de braise et du tube DEL d'accent, si nécessaire.

Démontage de l'ensemble de la plaque de vanne

Fréquence : Si nécessaire

Par : Technicien de service qualifié

Outils requis : Gants de protection, tourne-écrou de 6 mm (1/4 po.),

Il peut s'avérer nécessaire qu'un technicien qualifié démonte l'ensemble de la plaque de vanne pour l'entretien ou le remplacement de la vanne. Cette tâche doit être effectuée par un technicien qualifié. Il **n'est pas** nécessaire de démonter les panneaux réfractaires pour accéder à la plaque de vanne. Voir la section 9 du Manuel d'installation de l'appareil pour plus de détails.

AVERTISSEMENT! Risque d'incendie ou d'explosion! Coupez l'arrivée de gaz de l'appareil avant d'en retirer les composants. Soutenir la conduite de gaz pour éviter qu'elle ne se plie.

ATTENTION! Risque de coupures ou d'éraflures. Portez des gants et des lunettes de protection pendant le retrait et l'installation. Les bords des tôles d'acier sont tranchants.

Connexion au réseau électrique et réparation

AVERTISSEMENT! Risque de décharge électrique! Lors des interventions sur les commandes, marquez tous les fils avant de les déconnecter. Un mauvais câblage pourrait entraîner un mauvais fonctionnement de l'appareil et des situations dangereuses. Vérifiez le bon fonctionnement de l'appareil après toute intervention.

AVERTISSEMENT! Risque de décharge électrique! Remplacez les fils endommagés en utilisant du fil de classe type 105 °C (221 °F). Les fils électriques doivent comporter une isolation pour haute température.

5 Questions fréquemment posées et dépannage

A. Questions fréquemment posées – Appareil

PROBLÈME	SOLUTIONS
Condensation sur la vitre	Elle est due à la combustion du gaz et aux variations de température. Avant la mise en marche de l'appareil, l'intérieur du verre s'est refroidi en dessous du point de rosée, produisant un sous-produit de la combustion : de l'eau sous forme de condensation. Au fur et à mesure que la vitre du foyer se réchauffe, la condensation va disparaître. En été, l'intérieur de votre foyer contient de l'air chaud et humide provenant de l'extérieur. Lorsque l'air de l'extérieur entre en contact avec le verre refroidi en dessous du point de rosée dû à la climatisation, l'humidité de cet air se condensera.
Flammes bleues	C'est le résultat d'un fonctionnement normal. Les flammes deviennent jaunes après 20 à 40 minutes de fonctionnement du foyer.
Flammes inégales	Vérifiez que l'assemblage de la vitre est correctement installé et que les loquets sont bien engagés dans les attaches du cadre. Il peut être nécessaire d'utiliser un réducteur de conduit/défecteur d'évacuation lorsque de longs conduits d'aération verticaux sont utilisés. Reportez-vous au manuel d'installation, Section 4 Diagrammes du conduit.
Odeur provenant du foyer	Quand le foyer est utilisé pour la première fois, il peut dégager une odeur pendant quelques heures. Cela provient de la cuisson de la peinture et de la combustion des huiles utilisées pendant la fabrication. Les odeurs peuvent également provenir des matériaux de finition et des colles utilisées sur le foyer. Les circonstances pourraient exiger une cuisson supplémentaire liée à l'environnement d'installation.
Dépôt d'un film sur la vitre	Il s'agit du résultat normal du processus de durcissement de la peinture et des bûches. La vitre doit être nettoyée dans les 3 à 4 heures suivant le premier chauffage afin d'éliminer les dépôts provenant des huiles utilisées pendant la fabrication. Un nettoyant non abrasif tel qu'un produit de nettoyage pour les vitres de foyer au gaz peut s'avérer nécessaire. Communiquez avec votre concessionnaire.
Bruit métallique	Le bruit est dû à l'expansion et la contraction du métal pendant le chauffage et le refroidissement. Il ressemble au bruit provoqué par une chaudière ou un conduit de chauffage. Ce bruit n'a aucun effet sur le fonctionnement et la longévité du foyer.
Est-il normal de voir la veilleuse brûler continuellement ?	La flamme de la veilleuse du système d'allumage IPI devrait s'éteindre lorsque l'appareil est arrêté. Certains systèmes de contrôle optionnels offerts avec les modèles IPI peuvent permettre à la flamme de la veilleuse de demeurer allumée.
Pannes d'électricité (piles de secours)	L'appareil peut être utilisé avec des piles lors d'une panne d'électricité. Pour accéder au bloc-piles, la façade décorative, le grillage et l'assemblage de la vitre doivent être enlevés. Reportez-vous à la section 3 pour plus de détails.
Le mur au-dessus de l'appareil est chaud au touché.	Aucune mesure n'est à prendre. Cet appareil est livré avec un matériau incombustible. Les spécifications du matériau incombustible sont répertoriées dans le manuel de l'installateur pour cet appareil.

Contactez votre concessionnaire pour plus d'informations concernant l'utilisation et le dépannage. Visitez le site www.majesticproducts.com pour trouver un revendeur.

B. Questions fréquemment posées - contrôles IntelliFire tactile (IFT-RC400)

Symptôme	Cause possible	Mesure corrective
L'appareil ne répond pas aux commandes de l'écran de la télécommande et qui ne s'allume pas lorsqu'il est touché.	Les piles sont épuisées.	Vérifiez que les piles sont neuves.
	Les piles sont mal orientées.	Vérifiez que les piles sont bien installées en respectant l'orientation indiquée sur le logement des piles.
L'affichage sur la télécommande s'allume quand l'écran est touché, mais ne répond pas aux commandes.	L'écran tactile a perdu son calibrage.	L'écran tactile doit être recalibré. Appelez votre revendeur pour qu'il procède à la recalibration de l'écran.
	Le verrouillage de sécurité pour enfants est activé.	Vérifiez l'icône du verrouillage de sécurité pour enfants située en haut de l'écran de la télécommande. S'il est activé, un symbole de cadenas fermé est affiché. Pour déverrouiller, enlevez le couvercle du compartiment des piles, repérez l'interrupteur de verrouillage de sécurité pour enfants et passez à la position déverrouillée. Vérifiez que l'icône du verrouillage de sécurité pour enfants s'affiche maintenant à l'écran affiché par un cadenas ouvert.
La télécommande affiche le message suivant à l'écran : Aucune information sur le revendeur	L'information au sujet du revendeur n'est pas programmée dans la télécommande.	La télécommande continuera de fournir toutes les fonctions disponibles, et l'appareil peut fonctionner. Appelez votre revendeur pour qu'il fasse la programmation.
La télécommande affiche le message suivant à l'écran : Appelez aux « nom et numéro du revendeur » pour planifier une maintenance.	300 heures d'utilisation. L'appareil est toujours pleinement fonctionnel.	L'appareil a fonctionné pendant 300 heures et il est temps de procéder à une maintenance régulière. Appelez votre revendeur pour qu'il procède à cette maintenance.
La température de la pièce affichée sur la télécommande est soit lente ou rapide à répondre lors du fonctionnement en mode thermostat.	La télécommande est trop près ou trop loin de l'appareil.	Essayez de garder la télécommande à proximité de l'appareil, mais sans être directement en face. La télécommande agit comme un thermostat.
	La télécommande se trouve dans un courant d'air ou de ventilation.	Éloignez la télécommande du courant d'air direct. La télécommande agit comme un thermostat.
	Réglage de la flamme	Le système de contrôle est conçu pour ajuster automatiquement l'intensité de la flamme en fonction de la différence entre la température désirée et la température réelle. En mode thermostat, l'âtre de l'appareil va s'allumer à flamme élevée, mais à mesure que la température réelle approche celle établie (température de consigne) sur la télécommande, l'intensité de la flamme diminuera automatiquement. Le réglage automatique de la flamme offrira un contrôle accru de la température, et engendrera moins de cycle de marche/arrêt par l'appareil.
L'appareil éteint la flamme après une longue période de fonctionnement.	Minuterie d'arrêt de sécurité après 9 heures	Il s'agit d'un comportement normal. L'appareil est équipé d'une minuterie de sécurité qui éteint automatiquement la flamme après neuf heures de fonctionnement ininterrompu.
La télécommande affiche le message suivant à l'écran : Le ventilateur se mettra en marche dans les 3 minutes.	Fonctionnement normal.	L'appareil comporte une minuterie d'un délai de trois minutes avant que le ventilateur se mette en marche. Ceci permet à l'air entourant l'appareil de se réchauffer avant d'être poussé dans la pièce.
La télécommande affiche le message suivant à l'écran : « Remplacer les piles de la télécommande. »	Les piles de la télécommande sont faibles.	Installez de nouvelles piles dans la télécommande.
La télécommande affiche la mauvaise marque.	La télécommande n'a pas été programmée correctement.	Appelez votre revendeur pour qu'il programme la télécommande avec la bonne marque. La télécommande est toujours pleinement fonctionnelle et l'appareil n'en est pas perturbé.
Après avoir placé la flamme sur ON avec la télécommande, elle ne s'allume pas immédiatement et indique plutôt une minuterie de deux minutes.	Un événement mécanisé est installé sur l'appareil.	Ce comportement est normal et la minuterie de deux minutes s'appelle la minuterie d'avant-purge. La flamme s'allumera à la fin de la minuterie.
La télécommande affiche le message suivant à l'écran : « Erreur de communication de la télécommande. »	L'appareil n'est connecté à aucune alimentation électrique.	Vérifiez que le disjoncteur résidentiel et le réenclenchement principal sont activés (s'ils sont présents).
	Panne d'électricité.	Installez de nouvelles piles de secours.
La télécommande affiche le message suivant à l'écran : Désolé, votre appareil n'a pas démarré. Réessayez en appuyant sur « Allumer la flamme » (« Flame On »).	L'appareil n'est connecté à aucune alimentation électrique. L'appareil est déconnecté de l'arrivée de gaz. Accumulation d'air dans la conduite de gaz due à une période prolongée d'inactivité de l'appareil. Défaillance du système de contrôle du gaz.	Vérifiez que l'appareil soit alimenté en électricité et en gaz. Vérifiez que l'appareil accepte les commandes d'allumage de la flamme en émettant un signal sonore, et qu'il réussit à allumer la flamme dans les 90 secondes. Contactez votre revendeur si le problème persiste pour obtenir une assistance.

C. Dépannage

Avec une installation, une utilisation et une maintenance appropriées, votre appareil au gaz fonctionnera sans problème pendant de nombreuses années. Si vous rencontrez des problèmes de fonctionnement, ces directives de dépannage permettront au technicien qualifié de localiser et d'éliminer la panne. Ce guide de dépannage peut être uniquement utilisé par un technicien qualifié. Contactez votre concessionnaire pour programmer un rendez-vous avec un technicien qualifié.

Note au Technicien de service qualifié : Des ressources supplémentaires, notamment des guides de dépannage et des vidéos d'entretien, sont disponibles sur le site de Hearth & Home Technologies. Contactez votre concessionnaire ou accédez aux ressources via votre compte myhht.com.

IntelliFire Tactile

Codes d'erreur :

Codes d'erreur DEL du module de commande électronique (MCE)	Description
3 rouges : 1 vert	Message d'erreur IFT-RC400 : « Appareil désactivé de manière sécurisée », la veilleuse émet des étincelles pendant 90 secondes, aucun redressement du courant de la flamme.
2 rouges : 1 vert	Affichage IFT-RC400 : « Erreur de la flamme de la veilleuse », le solénoïde de la vanne d'arrêt de sécurité de la veilleuse n'est pas détecté.
2 rouges : 2 verts	Erreur du signal de réaction des étincelles, défaillance de la bobine d'allumage.
5 rouges : 1 vert	Affichage IFT-RC400 : « Erreur de l'événement mécanisé » (si installé).

Consultez la matrice de dépannage pour plus de détails sur les codes d'erreur de verrouillage, les causes possibles et les solutions.

Dépannage :

Symptôme	Cause possible	Mesure corrective
La veilleuse ne s'allume pas, le module émet des clics, mais sans étincelle après 90 secondes, 3 rouges/1 vert de verrouillage.	Câblage incorrect.	Vérifiez que le fil du détecteur « S » (blanc) et le fil de l'allumeur « I » (orangé) sont branchés aux bornes appropriées du IFT-ECM.
	Câblage aux connexions desserrées ou court-circuitées.	Vérifiez que toutes les connexions entre le module et la veilleuse sont bien serrées et qu'aucun fil n'est court-circuité. Vérifiez que l'isolation du câblage n'est pas endommagée. Vérifiez que les fils ne touchent pas au châssis de métal, au brûleur de la veilleuse ou à tout autre objet métallique. Remplacez tous les fils endommagés.
	L'écartement de l'allumeur est trop grand.	Vérifiez que l'écart de l'éclateur se situe approximativement entre 2,41 et 3,43 mm.
La veilleuse ne s'allume pas et n'émet ni bruit ni étincelle.	Aucune alimentation du secteur, adaptateur CA/CC défectueux, batterie de secours (si utilisée) épuisée, interrupteur à glissière IFT-ECM en position OFF.	Vérifiez que l'interrupteur à glissière IFT-ECM est en position ON ou REM. Vérifiez que l'alimentation CA arrive à la boîte de jonction. Vérifiez que l'adaptateur CA/CC est connecté à la boîte de jonction et au module de commande électronique. Vérifiez que la tension de l'adaptateur CA/CC se situe entre 5,7 et 6,3 VCC. Si les piles de secours sont utilisées, vérifiez que la tension du bloc-piles est > 4,2 V (sinon, remplacez les piles).
	Court-circuit ou connexion desserrée du câblage.	Vérifiez la configuration du système de câblage. Enlevez et réinstallez le faisceau de câbles branché au module. Vérifiez la continuité des fils du câblage de la vanne. Remplacez tout composant endommagé.
	Mise à la terre inadéquate ou absente.	Vérifiez que le fil noir de mise à la terre du câblage de la vanne est connecté au châssis métallique du foyer.
La veilleuse ne s'allume pas, n'émet ni bruit ni étincelle, 2 rouges/1 vert de verrouillage.	Le solénoïde de la veilleuse n'est pas détecté.	Vérifiez que le fil orange du câblage de la vanne est relié au solénoïde de la veilleuse. Vérifiez que la résistance nominale du solénoïde de la vanne est de 40 ohms. Si le circuit est ouvert ou court-circuité, remplacez la vanne. Vérifiez la continuité du câblage de la vanne, si le circuit est ouvert, remplacez le câblage à 6 broches.
La veilleuse ne s'allume pas, n'émet ni bruit ni étincelle, 2 rouges/2 verts de verrouillage.	Défaillance de la bobine d'allumage.	Remplacez le module de commande électronique.

IntelliFire Tactile – (suite)

Symptôme	Cause possible	Mesure corrective
Après 90 secondes, la veilleuse produit des étincelles mais sans s'allumer, 3 rouges/1 vert de verrouillage	Aucune alimentation en gaz.	Vérifiez que la vanne à bille de la conduite de gaz est ouverte. Vérifiez que la pression d'entrée correspond au type de gaz utilisé. Contactez le fournisseur de gaz.
	Le module de commande électronique a une mauvaise mise à terre.	Vérifiez le câblage, et vérifiez que le fil noir du câblage de la vanne est solidement connecté au châssis métallique de l'appareil.
	Défaillance de la vanne du gaz.	Vérifiez la surtension d'amorçage et de maintien du solénoïde de la vanne d'arrêt de sécurité de la veilleuse pendant le cycle d'allumage. La surtension d'amorçage devrait être > 1 V, la tension de maintien devrait être d'au moins 0,26 V. Si les tensions sont bonnes, remplacez la vanne du gaz.
La veilleuse s'allume, mais le brûleur principal ne s'allume pas. La veilleuse continue de produire des étincelles pendant 90 secondes et passe à 3 rouges/1 vert de verrouillage.	Aucune flamme n'est détectée. Problème de redressement du courant de la flamme.	Vérifiez que le fil conducteur blanc de détection est correctement raccordé à la borne « S » du IFT-ECM. Vérifiez que la résistance du fil conducteur de détection entre le bout de la tige du détecteur et le connecteur IFT-ECM est inférieure à 1 ohm - sinon, remplacez l'assemblage de la veilleuse. Vérifiez la mise à terre du système. Assurez-vous que le câblage noir de la vanne soit fixé solidement au châssis métallique. Vérifiez si le câblage est endommagé. Alors que le système est sur OFF, vérifiez la résistance entre le bout de la tige et le protecteur de la veilleuse qui devrait être >1 ohm.
	Aucune détection de flamme ou de contamination sur la tige de détection.	Alors que l'assemblage de la vitre est installé, vérifiez que la flamme de la veilleuse enveloppe la tige du détecteur de flamme sur l'assemblage de la veilleuse. Vérifiez que la pression d'entrée correspond au type de gaz utilisé. Polissez la tige du détecteur de flamme avec une fine laine d'acier pour y retirer tous les contaminants qui auraient pu s'y accumuler.
La veilleuse s'allume et redresse le courant de la flamme, mais le brûleur principal ne s'allume pas.	Solénoïde de la vanne principale.	Vérifiez que le fil vert du câblage de la vanne est connecté au fil vert du solénoïde de la vanne principale. Vérifiez que la résistance nominale du solénoïde de la vanne est de 60 ohms. Si le circuit est ouvert ou court-circuité, remplacez la vanne. Vérifiez que la pression à la vanne d'entrée correspond au type de gaz utilisé.
La veilleuse et le brûleur ne s'allument pas, le module de commande électronique est 5 rouges/1 vert de verrouillage.	Défaillance de l'évent mécanisé (PV).	Défaillance du ventilateur de l'évent mécanisé - vérifiez le câblage du IFT-ACM, vérifiez que le ventilateur fonctionne. Vérifiez que le pressostat de l'évent mécanisé est connecté aux fils brun et noir du câblage à 6 broches de la vanne. Vérifiez que le pressostat est fermé (court-circuité) lorsque le ventilateur de l'évent mécanisé fonctionne. Reportez-vous aux directives de dépannage pour l'évent mécanisé.
L'appareil s'allume et fonctionne pendant quelques minutes, puis s'éteint et/ou l'appareil effectue un cycle de marche et d'arrêt avec moins de 90 secondes au temps de fonctionnement.	Court-circuit ou connexion desserrée dans le circuit de détection de la flamme.	Vérifiez que le fil conducteur blanc de détection est correctement raccordé à la borne « S » du IFT-ECM. Vérifiez que la résistance du fil conducteur de détection entre le bout de la tige du détecteur et le connecteur IFT-ECM est inférieure à 1 ohm - sinon, remplacez l'assemblage de la veilleuse. Vérifiez la mise à terre du système. Assurez-vous que le câblage noir de la vanne soit fixé solidement au châssis métallique. Vérifiez si le câblage est endommagé. Alors que le système est sur OFF, vérifiez la résistance entre le bout de la tige et le protecteur de la veilleuse qui devrait être >1 ohm.
	Mauvais redressement du courant de la flamme ou tige du détecteur contaminée.	Alors que l'assemblage de la vitre est installé, vérifiez que la flamme de la veilleuse enveloppe la tige du détecteur de flamme sur l'assemblage de la veilleuse. Vérifiez que la pression d'entrée correspond au type de gaz utilisé. Polissez la tige du détecteur de flamme avec une fine laine d'acier pour y retirer tous les contaminants qui auraient pu s'y accumuler. Vérifiez qu'aucun dépôt de suie ne se trouve entre la tige et l'écart du protecteur de la veilleuse.
	Les bûches sont incorrectement placées.	Retirez et réinstallez les bûches selon les instructions de disposition.
	Ensemble de la veilleuse endommagé.	Vérifiez que l'isolateur en céramique entourant la tige de détection de la flamme n'est pas fissuré, endommagé ou desserré. Vérifiez que la résistance entre le bout de la tige et le connecteur du IFT-ECM est inférieure à 1 ohm. Remplacez l'ensemble de la veilleuse si elle est endommagée.

6 Références

A. Accessoires

AVERTISSEMENT! Risque d'incendie et de décharge électrique! Utilisez SEULEMENT les accessoires optionnels approuvés par Hearth & Home Technologies pour cet appareil. L'utilisation d'accessoires non homologués pourrait être dangereuse et annuler la garantie.

Contactez votre concessionnaire pour plus d'informations et de détails, tels que les options de couleur et les quantités spécifiques requises, les accessoires individuels. Appelez un technicien qualifié. Utilisez les accessoires installés conformément aux instructions fournies.

Remarque : Certains accessoires optionnels doivent être installés au moment de l'installation de l'appareil. Voir la section 2.A du Manuel d'installation de l'appareil.

Options

Télécommandes, contrôles et interrupteurs muraux	
IFT-RC150-MAJ	Interrupteur mural sans fil IntelliFire Tactile
IFT-RC400	Télécommande IntelliFire Tactile (livraison standard)
Module Wi-Fi IntelliFire avec l'application IntelliFire	
IFT-WFM	Module Wi-Fi IntelliFire pour l'application
Ensemble de réfractaires (requis)	
GL-36MX/GL-42MX	Doublage Black Glass
BRICK36MPLCS/BRICK42MPLCS SRV2586-077-TG* Réfractaire optionnel pour la base arrière, à utiliser avec Castle Stone	Brique réfractaire CastleStone
BRICK36MPLTB/BRICK42MPLTB SRV2586-077-NS* Base arrière réfractaire optionnelle, pour utilisation avec Tavern Brown ou Tavern Brown Herringbone	Brique réfractaire Tavern Brown
BRICK36MPLTBH/BRICK42MPLTBH SRV2586-077-NS* Base arrière réfractaire optionnelle, pour utilisation avec Tavern Brown ou Tavern Brown Herringbone	Brique réfractaire Tavern Brown Herringbone
*La base arrière réfractaire optionnelle est recommandée à des fins esthétiques uniquement. MER42PN/MER42PL uniquement.	
Ensembles de systèmes de gestion de la chaleur	
HEAT-OUT-GAS	Heat-Out-Gaz
HEAT-ZONE-GAS	Heat-Zone-Gaz
HZMR-ADP	Adaptateur Heat-Zone
PH-MR	Chaleur passive - Évacuation frontale, latérale ou par le haut
PH-SIDETRIM	Registres de chaleur passive pour l'évacuation latérale (PH-MR requis)
PH-FRTTRIM-36, PH-FRTTRIM-42	Registres de chaleur passive pour l'évacuation frontale (PH-MR requis)



B. Service Parts

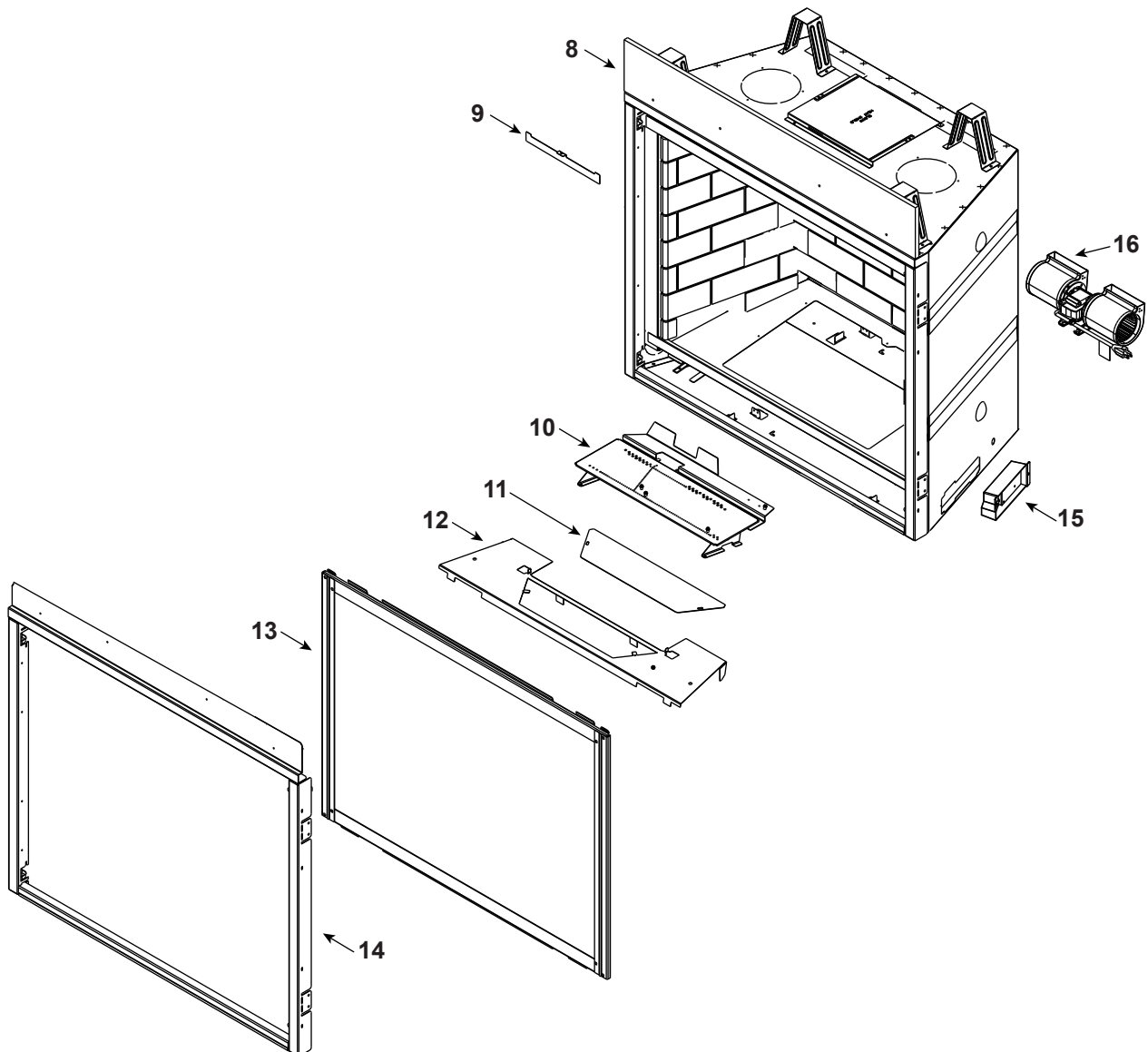
MER36PL, MER36PN

Pièces de rechange

Date de début de la fabrication : Jun 2023
Date de fin de la fabrication: Actif

Meridian Platinum 91cm, Gaz Foyer-DV

Ensemble des bûches



05/23



MER36PL, MER36PN

Date de début de la fabrication : Jun 2023

Date de fin de la fabrication: Actif

IMPORTANT : CETTE INFORMATION N'EST PLUS À JOUR. Les pièces doivent être commandées d'un détaillant ou d'un distributeur. **Hearth and Home Technologies ne vend pas directement aux consommateurs.** Veuillez indiquer le numéro de modèle et le numéro de série lorsque vous demandez des pièces de service de votre détaillant ou distributeur.



**EN STOCK
AU DÉPÔT**

PIÈCE	DESCRIPTION	COMMENTAIRES	N° DE PIÈCE	
	Ensemble de bûches		LOGSMER36	Oui
1	Bûche 1		SRV2596-700	
2	Bûche 2		SRV2596-703	
3	Bûche 3		SRV2596-702	
4	Bûche 4		SRV2596-706	
5	Bûche 5		SRV2596-701	
6	Bûche 6		SRV2596-705	
7	Bûche 7		SRV2596-704	
8	Panneau isolant		2583-137	
9	Rideau, conduit de lumière		2583-179	
10	Brûleur		2596-007	Oui
11	Grillage, lit de braises		2583-157	
12	Panier, lit de braises		2583-156	
	Kit de doublure en verre		GL-36MX	
	Assemblage de verre magique		2592-079	
	Kit de briques	Pierre de château	BRICK36MPLCS	
		hareng brun de taverne	BRICK36MPLTBH	
		brun taverne	BRICK36MPLTB	
13	Assemblage de porte de verre		GLA-6KL	Oui
	Bandes de finition	vendu comme défini uniquement	SRVFS-6K	
14	Bordure		SRV2583-019	
	Fond de bordure		SRV2583-193-1	
15	Boîte de jonction		SRV2583-009	Oui
16	Ventilateur		GFK-160A	Oui
	Bouclier thermique de coude		385-290	
	Restricteur du conduit d'évacuation		385-128	
	Module de joint d'étanchéité		2583-080	
	Clip en verre	2 pièces requises	2155-047	
	Module de verrou de verre	2 pièces requises	2155-045	Oui
	Laine minérale		050-721	Oui
	Plaque d'étanchéité	2 pièces requises	4031-221	
	Médias en verre braises illuminées		2680-753	



MER42PL, MER42PN

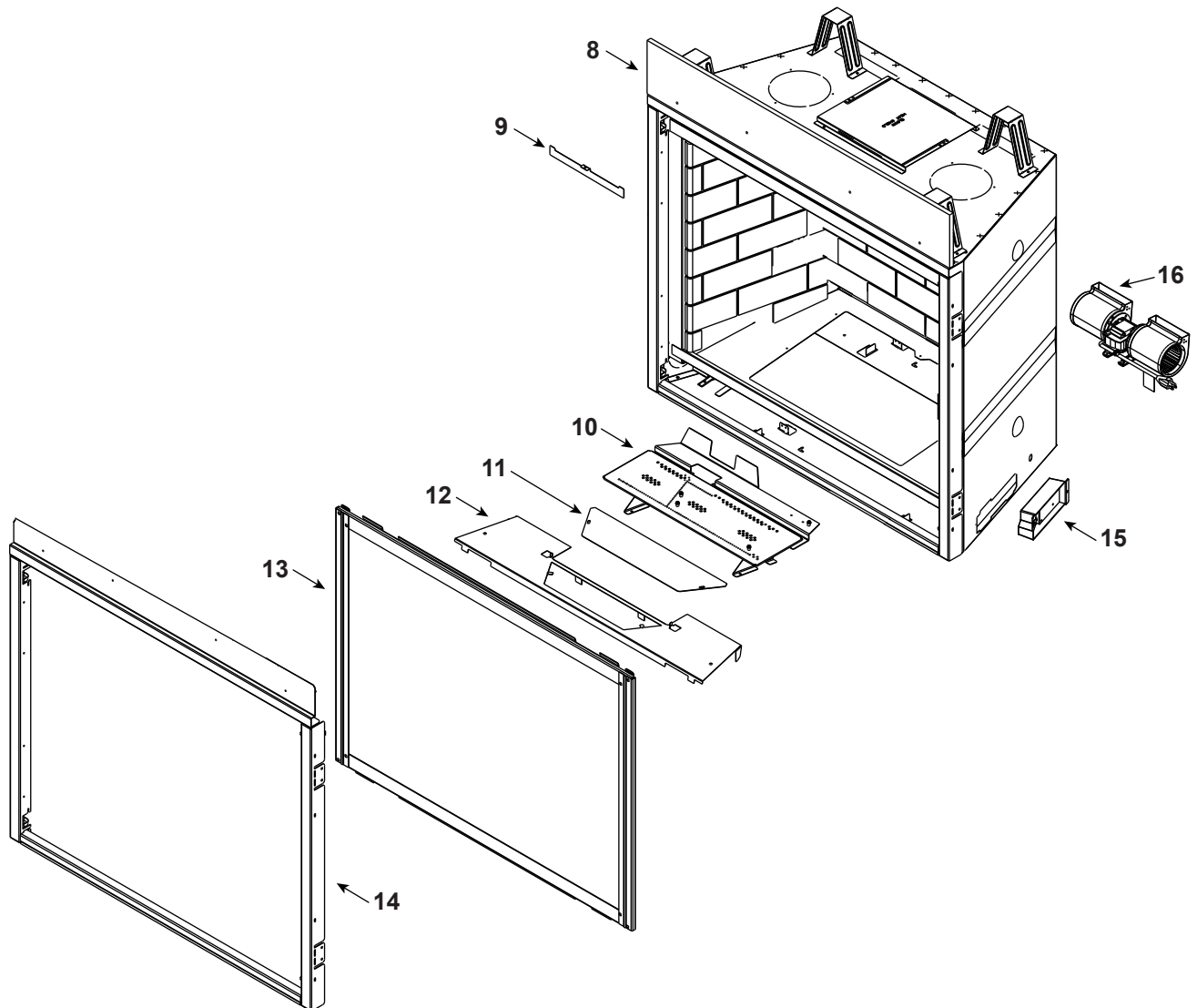
Pièces de rechange

Date de début de la fabrication : Jun 2023

Date de fin de la fabrication: Actif

Meridian Platinum 106cm, Gaz Foyer-DV

Ensemble des bûches





MER42PL, MER42PN

Date de début de la fabrication : Jun 2023
Date de fin de la fabrication: Actif

IMPORTANT : CETTE INFORMATION N'EST PLUS À JOUR. Les pièces doivent être commandées d'un détaillant ou d'un distributeur. **Hearth and Home Technologies ne vend pas directement aux consommateurs.** Veuillez indiquer le numéro de modèle et le numéro de série lorsque vous demandez des pièces de service de votre détaillant ou distributeur.



EN STOCK
AU DÉPÔT

PIÈCE	DESCRIPTION	COMMENTAIRES	N° DE PIÈCE	
	Ensemble de bûches		LOGSMER42	Oui
1	Bûche 1		SRV2598-700	
2	Bûche 2		SRV2598-703	
3	Bûche 3		SRV2596-702	
4	Bûche 4		SRV2598-701	
5	Bûche 5		SRV2598-706	
6	Bûche 6		SRV2598-705	
7	Bûche 7		SRV2598-704	
8	Panneau isolant		2587-137	
9	Rideau, conduit de lumière		2583-179	
10	Brûleur		2598-007	Oui
11	Grillage, lit de braises		2583-157	
12	Panier, lit de braises		2587-156	
	Kit de doublure en verre		GL-42MX	
	Assemblage de verre magique		2594-079	
	Kit de briques	pierre de château	BRICK42MPLCS	
		hareng brun de taverne	BRICK42MPLTBH	
		brun taverne	BRICK42MPLTB	
13	Assemblage de porte de verre		GLA-8KL	Oui
	Bandes de finition	vendu comme défini uniquement	SRVFS-8K	
14	Bordure		SRV2587-019	
	Fond de bordure		SRV2583-193-2	
15	Boîte de jonction		SRV2583-009	Oui
16	Ventilateur		GFK-160A	
	Bouclier thermique de coude		385-290	
	Restricteur du conduit d'évacuation		385-128	
	Module de joint d'étanchéité		2583-080	
	Clip en verre	2 pièces requises	2581-400	
	Module de verrou de verre	2 pièces requises	2155-045	Oui
	Laine minérale		050-721	Oui
	Plaque d'étanchéité	2 pièces requises	4031-221	
	Médias en verre braises illuminées		2680-753	



MER36PL, MER36PN, MER42PL, MER42PN

Date de début de la fabrication : Jun 2023
Date de fin de la fabrication: Actif

IMPORTANT : CETTE INFORMATION N'EST PLUS À JOUR. Les pièces doivent être commandées d'un détaillant ou d'un distributeur. **Hearth and Home Technologies ne vend pas directement aux consommateurs.** Veuillez indiquer le numéro de modèle et le numéro de série lorsque vous demandez des pièces de service de votre détaillant ou distributeur.



**EN STOCK
AU DÉPÔT**

PIÈCE	DESCRIPTION	COMMENTAIRES	N° DE PIÈCE	
<p>Assemblage de vanne n° 17</p>				
17.1	Module de la veilleuse, GN		2106-169	Oui
	Module de la veilleuse, Propane		2106-170	Oui
	Tube de la veilleuse		SRV485-301	Oui
17.2	Passe-fil à 3 trous		SRV2118-420	
17.3	Cloison avec tube		SRV7000-156	Oui
17.4	Bloc vanne à billes flexible		SRV302-320	Oui
17.5	Verre, Braise		2583-173	
17.6	Capton, braise		2583-171	
17.7	Ensemble DEL, lit de braises		2583-061	Oui
17.8	Soupape GN		SRV2166-302	Oui
	Soupape Propane		2166-303	Oui
17.9	Connecteur mâle	paquet de 5	303-315/5	Oui
17.10	Bloc pile**		SRV2326-142	Oui
17.11	Bac à composants		voir page suivante	
17.12	Manche de volet		2583-011	
17.13	Fil LED		2589-160	Oui
17.14	Lumière d'appoint REB		2583-236	Oui
17.15	capton, accent	2 pièces sont nécessaires	2583-170	
17.16	verre, accent	2 pièces sont nécessaires	2583-172	
	Orifice pour gaz naturel (#31C)	MER36P	SRV582-831	Oui
	Orifice pour gaz propane (#49C)		SRV582-849	Oui
	Orifice pour gaz naturel (#30C)	MER42P	582-830	Oui
	Orifice pour gaz propane (#48C)		SRV582-848	Oui

**Le fusible ou le bloc-pile peut être obtenu localement, ce n'est pas un article sous garantie. Spécifications du fusible sont de 250 V, 3 A, 19 mm (0,75 po)



MER36PL, MER36PN, MER42PL, MER42PN

Date de début de la fabrication : Jun 2023

Date de fin de la fabrication: Actif

IMPORTANT : CETTE INFORMATION N'EST PLUS À JOUR. Les pièces doivent être commandées d'un détaillant ou d'un distributeur. **Hearth and Home Technologies ne vend pas directement aux consommateurs.** Veuillez indiquer le numéro de modèle et le numéro de série lorsque vous demandez des pièces de service de votre détaillant ou distributeur.



**EN STOCK
AU DÉPÔT**

PIÈCE	DESCRIPTION	COMMENTAIRES	N° DE PIÈCE	
17.11a	Module, IFT contrôle		SRV2326-130	Oui
17.11b	Module, RF FCC		SRV2326-120	Oui
17.11c	Faisceau de câbles, IFT 6 goujon		SRV2583-063	Oui
17.11d	Bac à composants		2279-185	
17.11e	Commande à DEL		2166-336	Oui
17.11f	Module, B Type AC		SRV2326-150	Oui
17.11g	Câbles, B Type AC Module		SRV2326-152	Oui
17.11h	Transformateur 6 V		SRV2326-131	Oui
	Télécommande		SRV2326-110	Oui
	Peinture de retouche		TUP-GBK-12	
Kit de conversion				
	Trousse de conversion au GN		NGK-MID	Oui
	Trousse de conversion au Propane		LPK-MID	Oui
	Orifice de veilleuse GN		SRV593-528	Oui
	Orifice de veilleuse Propane		SRV593-527	Oui
	Régulateur GN		NGK-DXV-50	Oui
	Régulateur Propane		SRVLPK-DXV-50	Oui

