

# Composants de l'évacuation

**ATTENTION! Risque d'incendie! NE PAS ranger les manuels d'instructions à l'intérieur de la cavité du foyer. Des températures élevées pourraient provoquer un incendie.**

**INSTALLATEUR : Laissez ce manuel sur l'appareil et non à l'intérieur.**

**CLIENT : Conservez ce manuel à titre de référence. Ne le conservez pas à l'intérieur de l'appareil.**

## Composants de l'évacuation approuvés de Hearth & Home Technologies



**AVERTISSEMENT! Risque d'incendie! NE PAS installer des composants de l'évacuation non approuvés!**  
Consultez le manuel d'installation de l'appareil pour obtenir la liste des composants de l'évacuation approuvés pour le modèle spécifique installé.

Voici la liste des composants de l'évacuation et des capuchons de terminaison approuvés pour les appareils à gaz HHT. Tous les capuchons ne sont pas approuvés pour tous les modèles d'appareils. Consultez le manuel d'installation de l'appareil pour obtenir une liste complète des composants de l'évacuation approuvés pour le modèle spécifique installé. Suivez les instructions fournies avec les composants d'évacuation pour une installation correcte.

Les composants du système d'évacuation ont été testés pour une utilisation avec des appareils à évacuation directe HHT approuvés. Contrôlez le Code du bâtiment local avant de commencer l'installation pour vous assurer de la conformité avec les codes locaux, y compris le besoin de permis et d'inspections de suivi. Si vous rencontrez des problèmes concernant l'approbation des codes, ou si vous avez besoin d'éclaircissements sur les instructions contenues dans ce document, contactez votre concessionnaire Hearth & Home Technologies. Pour connaître le concessionnaire le plus proche de chez vous, veuillez visiter le site [www.hearthnhome.com](http://www.hearthnhome.com)

## Table des matières

A. Schémas des composants du conduit d'évacuation DVP . . . . .	2
B. Schémas des composants du conduit d'évacuation SLP . . . . .	7
C. Schémas des composants du conduit d'évacuation mécanisé . . . . .	11
D. Schémas des composants coaxiaux/colinéaires . . . . .	14
E. Extrémités/carénages décoratifs . . . . .	14

## A. Schémas des composants du conduit d'évacuation DVP

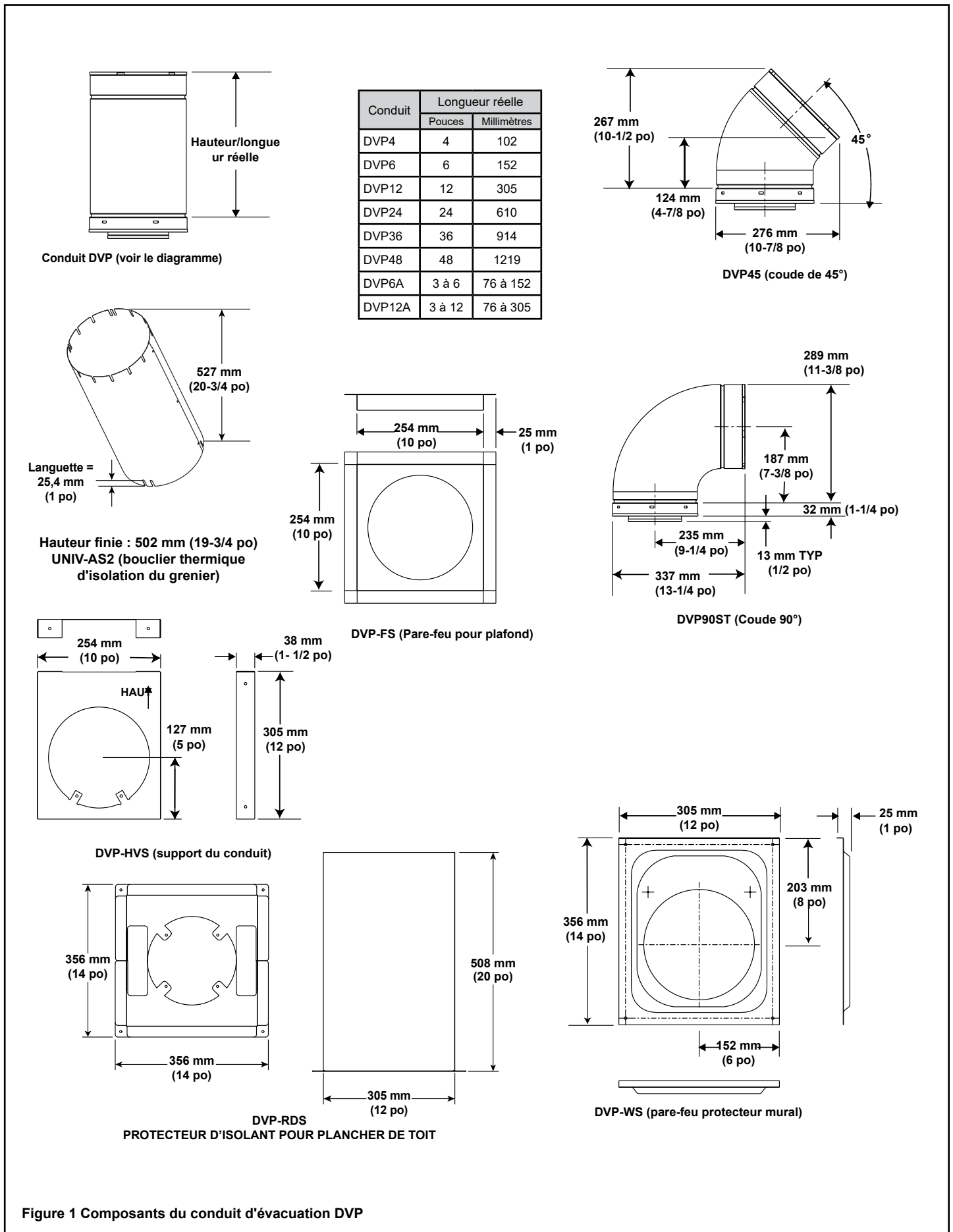
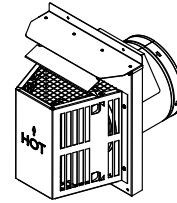
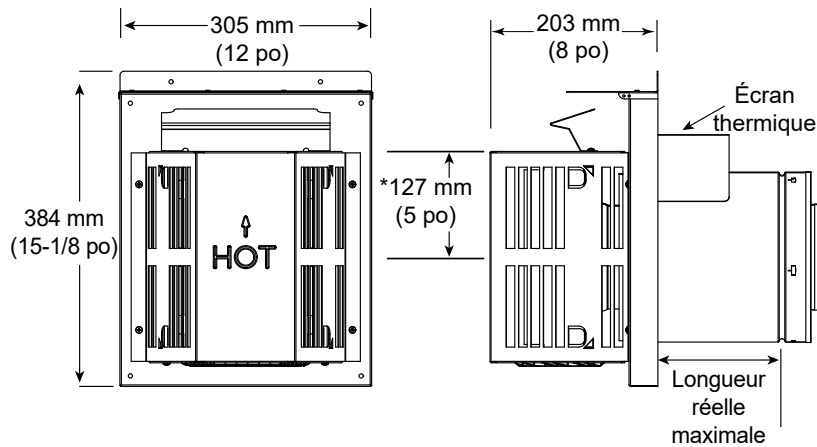


Figure 1 Composants du conduit d'évacuation DVP

## A. Schémas des composants du conduit d'évacuation DVP (suite)

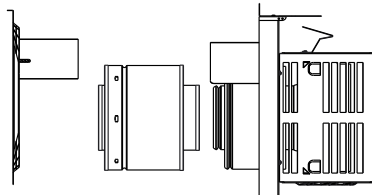
Remarque : Les écrans thermiques DOIVENT se chevaucher d'un minimum de 38 mm (1-1/2 po). L'écran thermique est conçu pour être utilisé sur un mur d'une épaisseur de 102 mm à 184 mm (4 po à 7-1/4 po) d'épaisseur. Si l'épaisseur du mur est inférieure à 102 mm (4 po), les écrans thermiques actuels doivent être taillés. Si l'épaisseur du mur est de plus de 184 mm (7-1/4 po), un DVP-HSM-B sera requis.



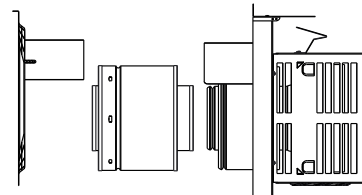
\* Du centre du conduit d'évacuation horizontal à la surface de mesure verticale.

Chapeau de l'extrémité	Longueur réelle minimum	Longueur réelle maximum
Piège1	79 mm	117 mm
	3-1/8 po	4-5/8 po
Piège2	137 mm	238 mm
	5-3/8 po	9-3/8 po

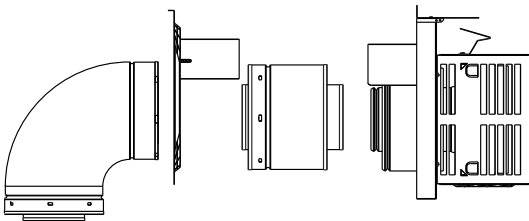
**DVP-TRAP**  
Chapeau de l'extrémité horizontale



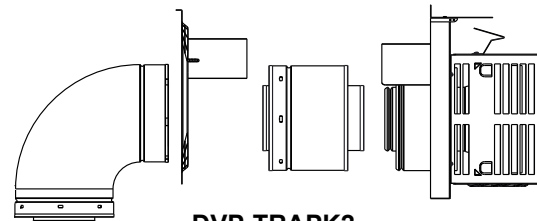
**DVP-TRAP1**



**DVP-TRAP2**



**DVP-TRAPK1**



**DVP-TRAPK2**

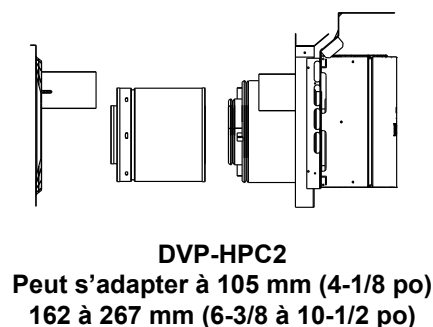
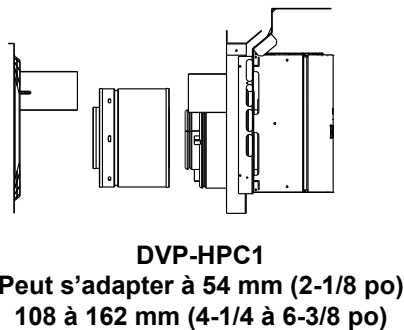


Figure 2 Composants du conduit d'évacuation DVP

## A. Schémas des composants du conduit d'évacuation DVP (suite)

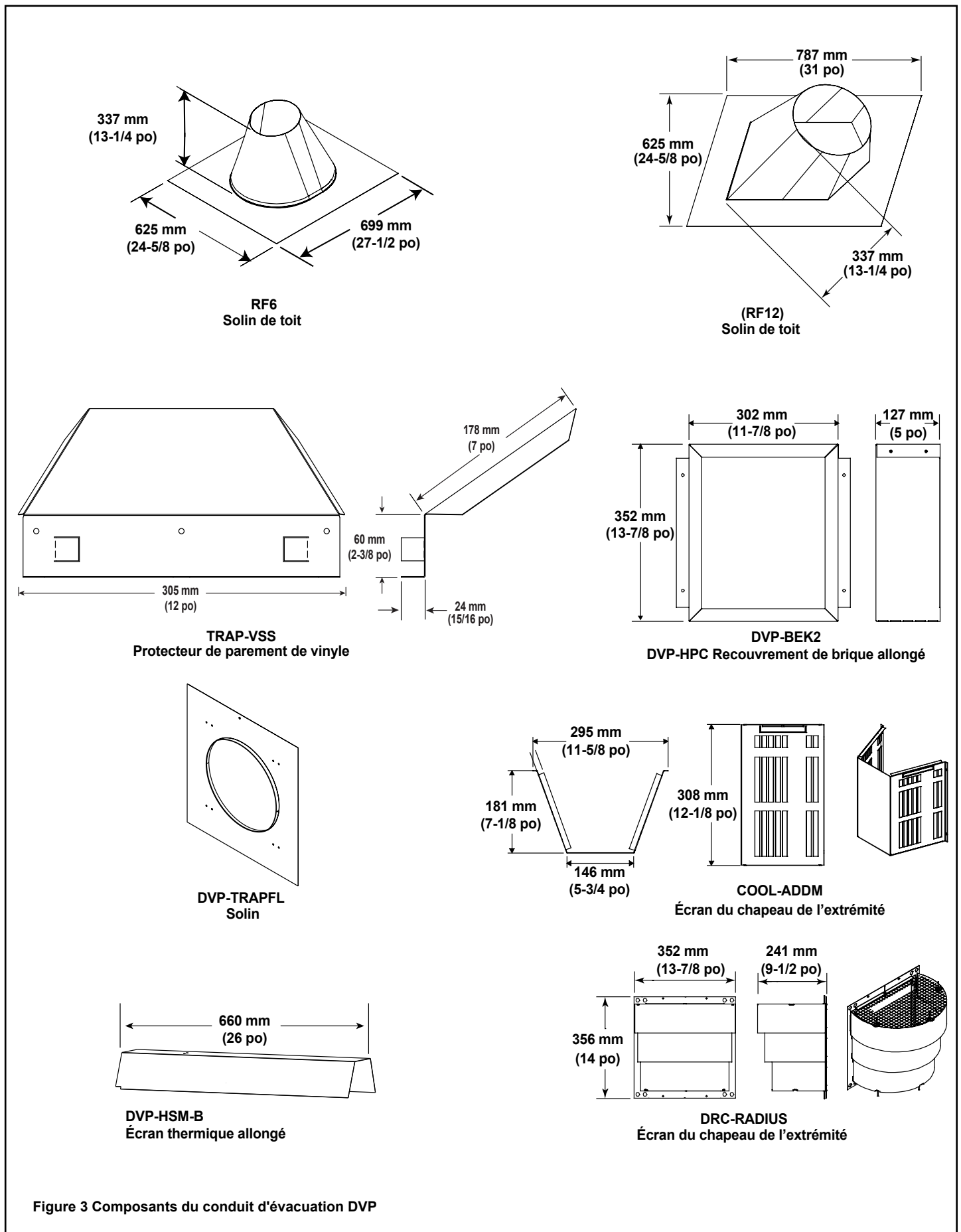
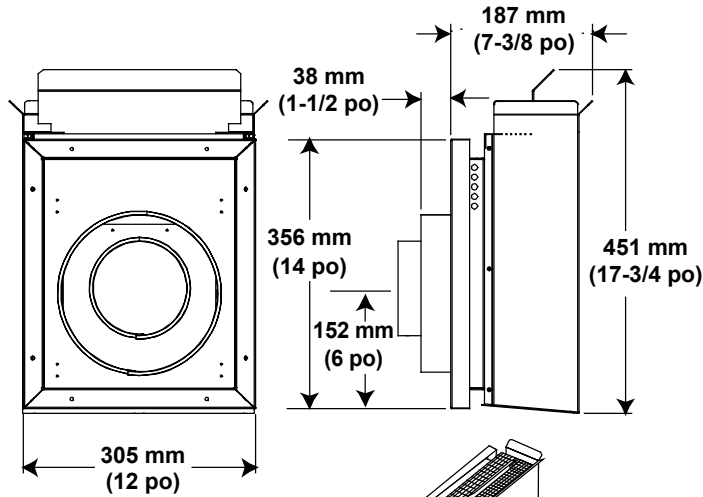
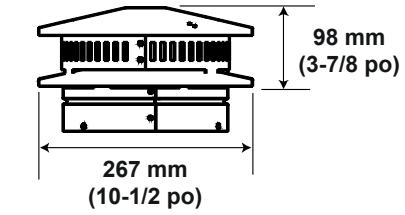
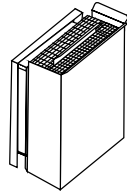


Figure 3 Composants du conduit d'évacuation DVP

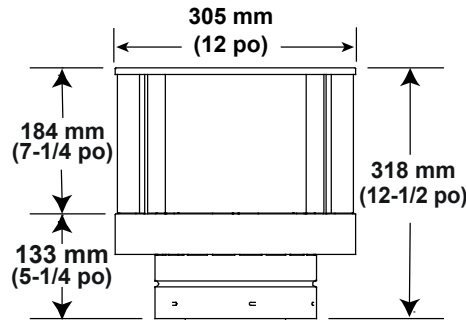
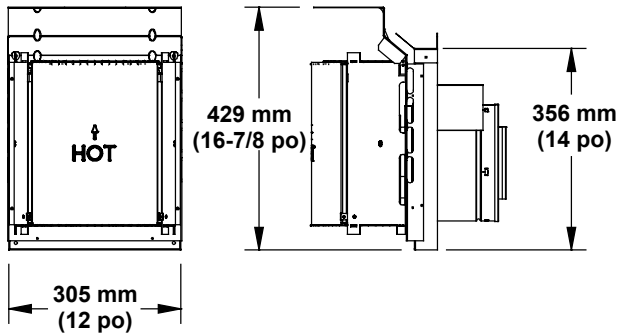
## A. Schémas des composants du conduit d'évacuation DVP (suite)



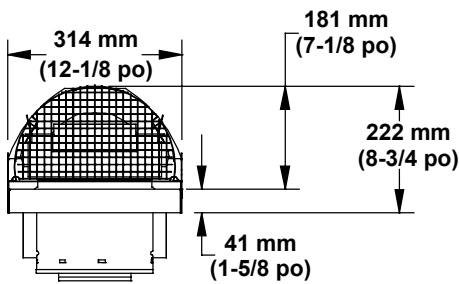
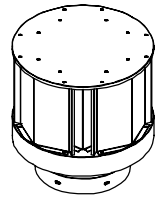
**DVP-TB1**  
Chapeau de l'extrémité  
d'évacuation du sous-sol



**DVP-TV**  
Bouchon d'extrémité vertical



**DVP-TVHW**  
Chapeau d'extrémité verticale (grands vents)



**DVP-HPC**  
Chapeau haute performance

Figure 4 Composants du conduit d'évacuation DVP

## A. Schémas des composants du conduit d'évacuation DVP (suite)

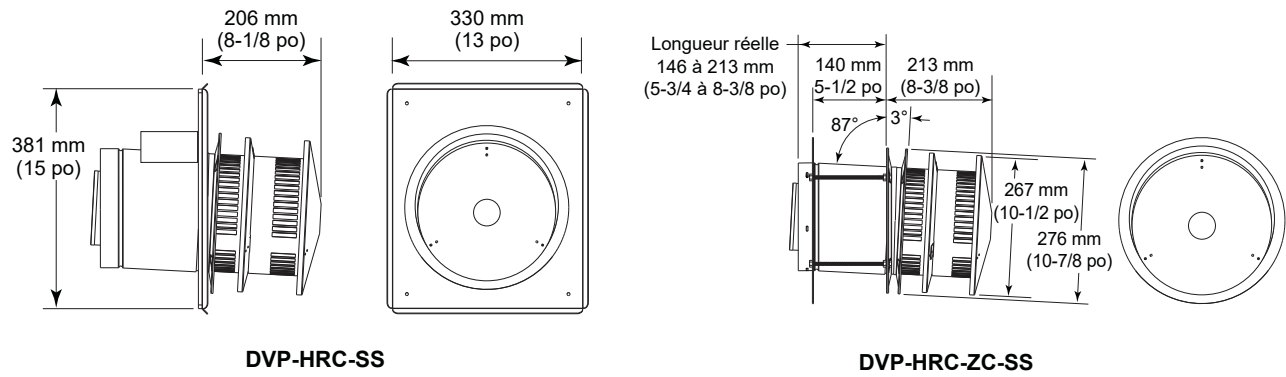


Figure 5 Composants du conduit d'évacuation DVP

## B. Schémas des composants du conduit d'évacuation SLP

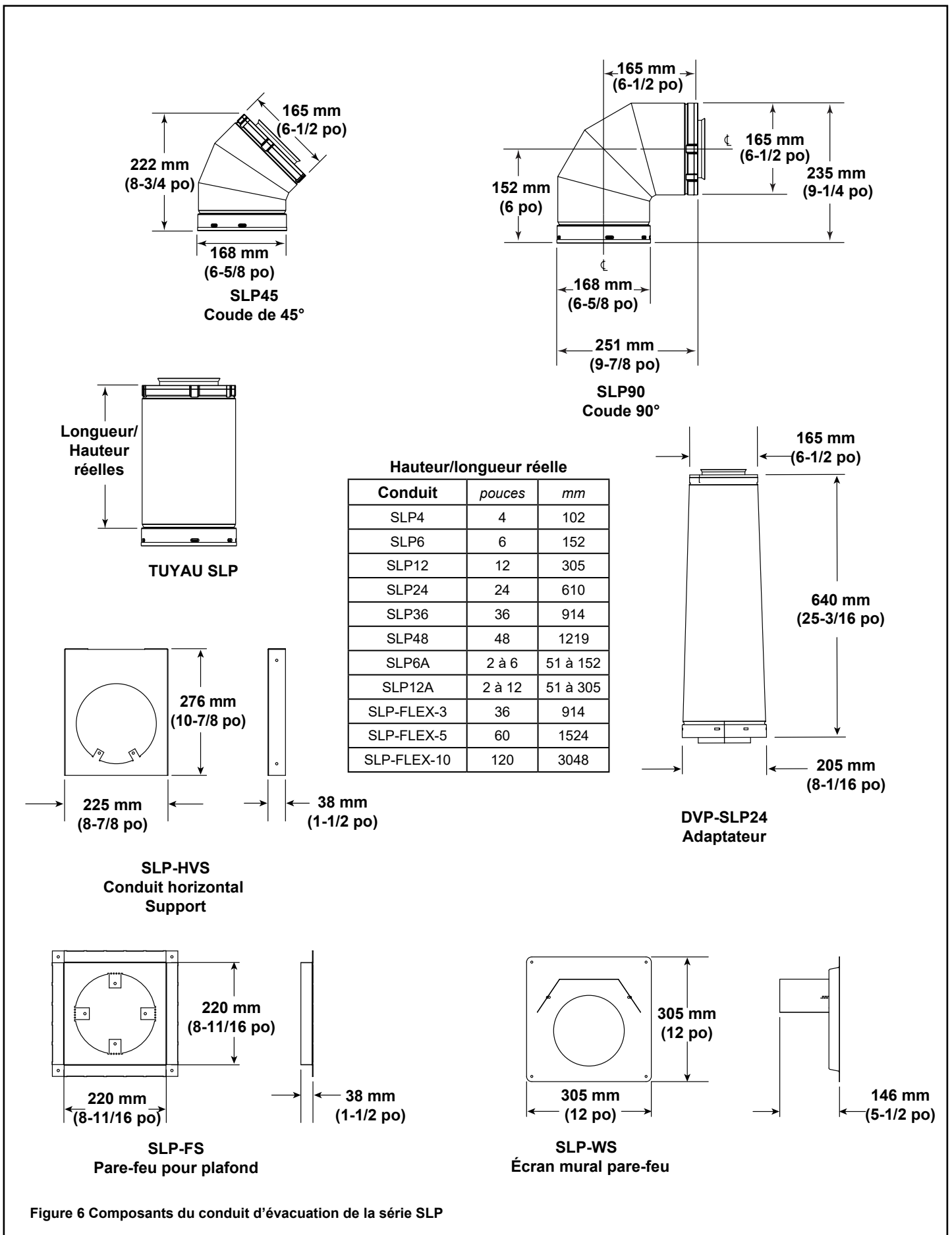


Figure 6 Composants du conduit d'évacuation de la série SLP

## B. Schémas des composants du conduit d'évacuation SLP (suite)

Remarque : Les écrans thermiques DOIVENT se chevaucher d'un minimum de 38 mm (1-1/2 po). L'écran thermique est conçu pour être utilisé sur un mur d'une épaisseur de 102 mm à 184 mm (4 po à 7-1/4 po) d'épaisseur. Si l'épaisseur du mur est inférieure à 102 mm (4 po), les écrans thermiques actuels doivent être taillés. Si l'épaisseur du mur est de plus de 184 mm (7-1/4 po), un DVP-HSM-B sera requis.

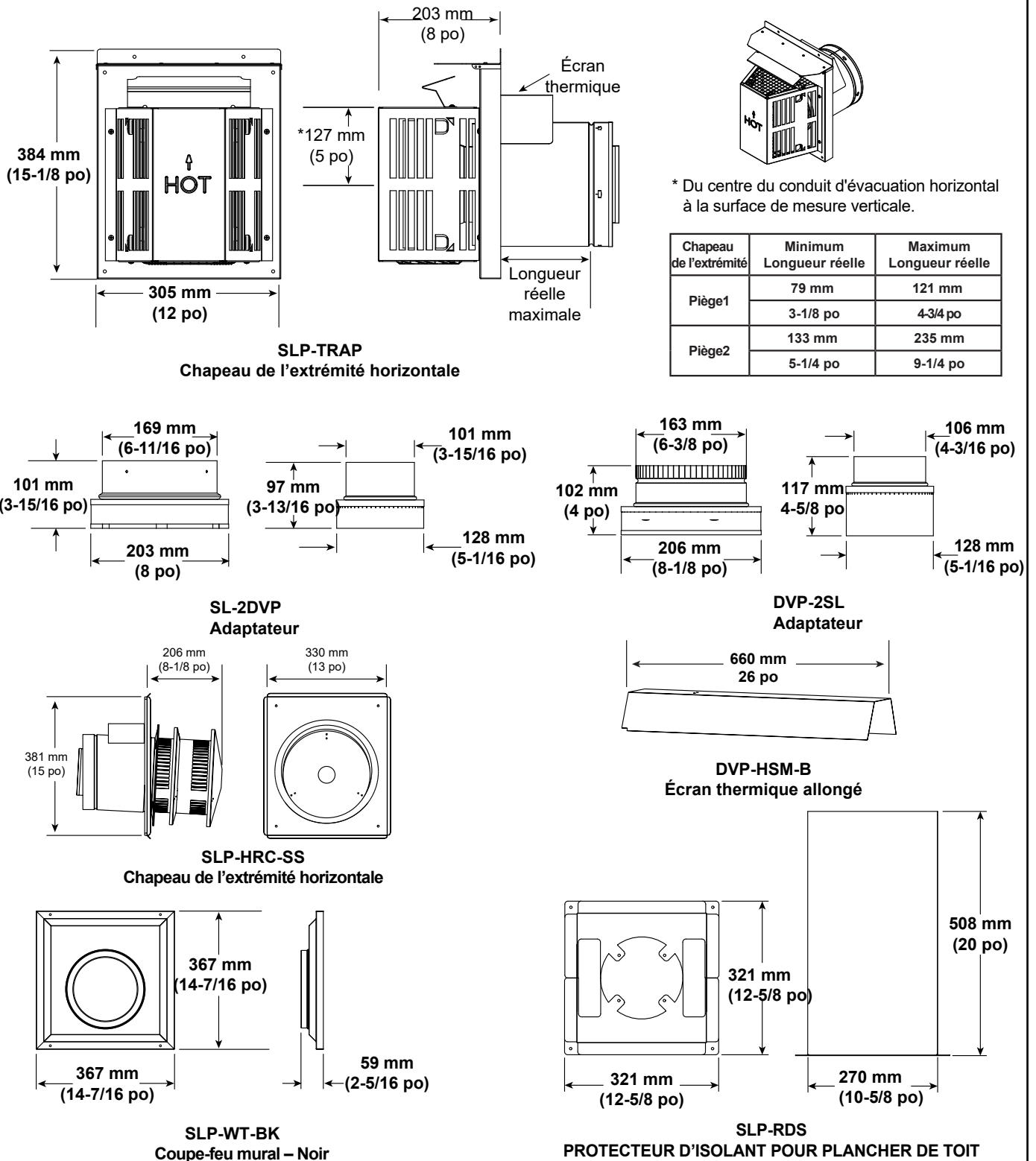


Figure 7 Composants du conduit d'évacuation de la série SLP



## B. Schémas des composants du conduit d'évacuation SLP (suite)

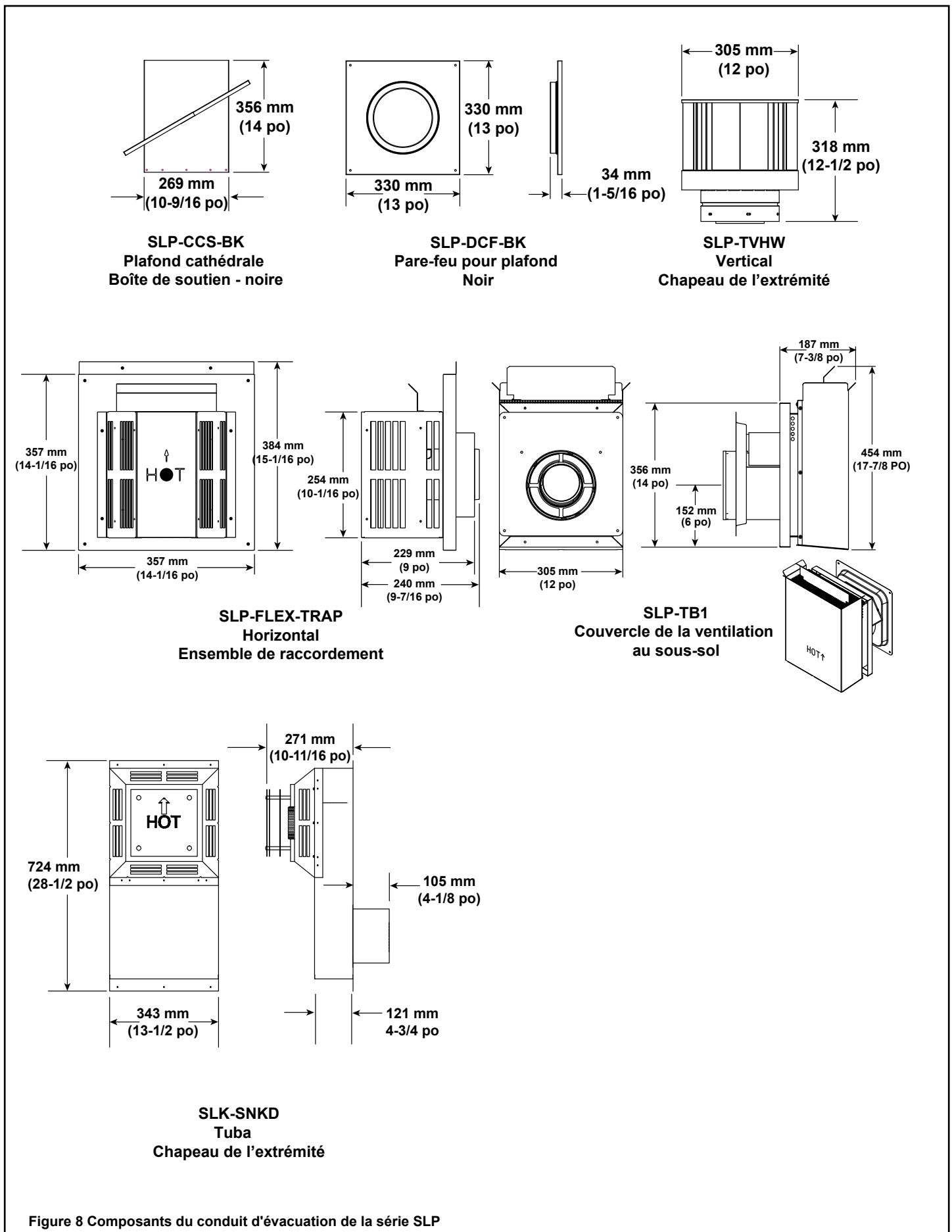
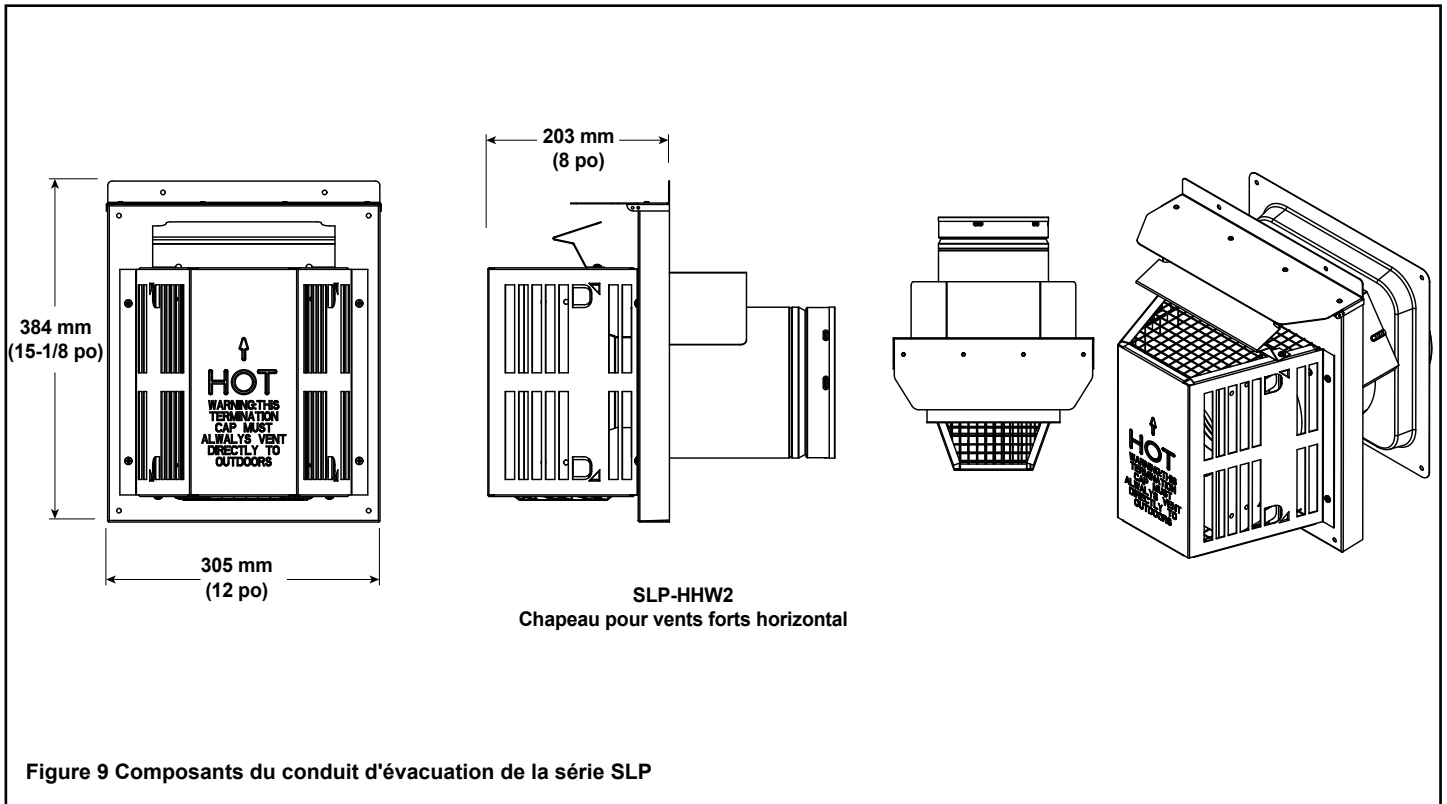
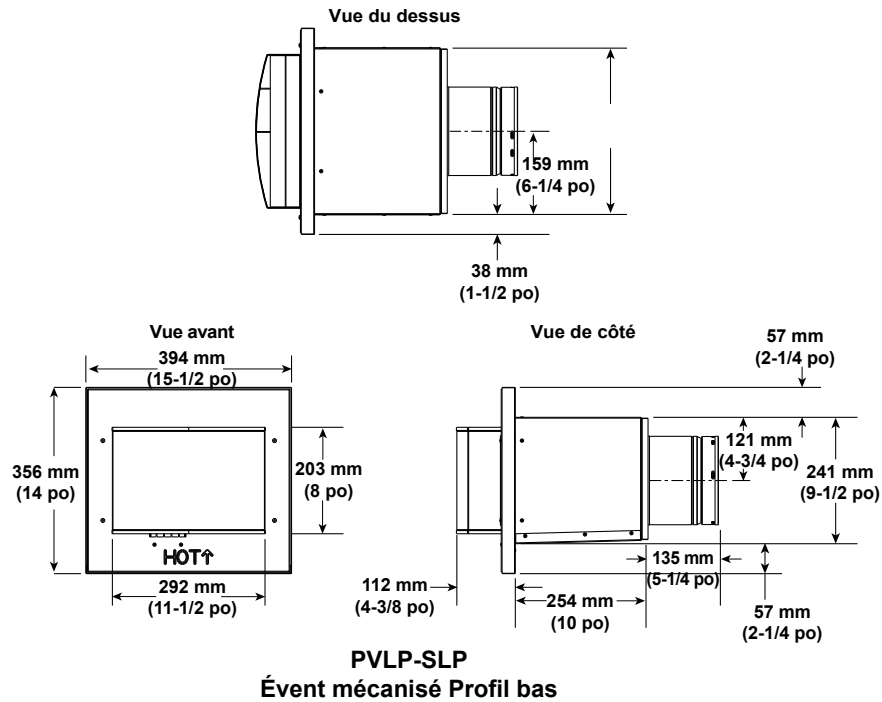


Figure 8 Composants du conduit d'évacuation de la série SLP

## B. Schémas des composants du conduit d'évacuation SLP (suite)



## C. Schémas des composants du conduit d'évacuation mécanisé



**Remarque :** Un écran thermique PVLP-HS est disponible et vendu séparément. Utilisez le PVLP-SLP si l'installation se trouve dans une zone achalandée.

**Remarque :** Des faisceaux de câbles sont requis pour alimenter le PVLP-SLP branché à l'appareil et doivent être commandés indépendamment du PVLP-SLP. Communiquez avec votre concessionnaire pour passer une commande.

**Les exigences varient en fonction du système de contrôle de l'appareil. Voir ci-dessous. Les composants sont commandés séparément du conduit d'évacuation mécanisé. Communiquez avec votre concessionnaire pour passer une commande.**

### Pour les appareils équipés d'un système de contrôle IntelliFire ou IntelliFire Plus :

Un PV-IP1-CK doit être installé sur cet appareil.

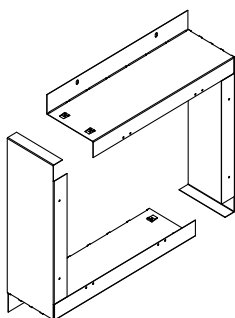
### Pour les appareils équipés d'un système de commande tactile IntelliFire :

Le PVLP-SLP demande que l'installation sur cet appareil se fasse suivant l'une des options suivantes.

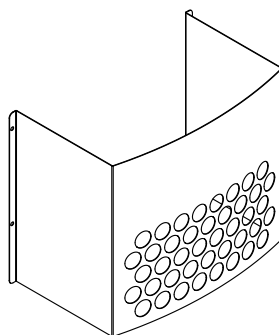
Option A : IFT-RC400 et/ou IFT-WFM, IFT-ACM et une application IntelliFire qui peut être téléchargée via la boutique d'applications.

#### OU

Option B : IFT-RC150, IFT-ACM, IFT-WFM et une application IntelliFire qui peut être téléchargée via la boutique d'applications. Ces accessoires sont achetés indépendamment du PVLP-SLP. Communiquez avec votre concessionnaire pour passer une commande.



**PVLP-BEK**  
Ensemble de briques

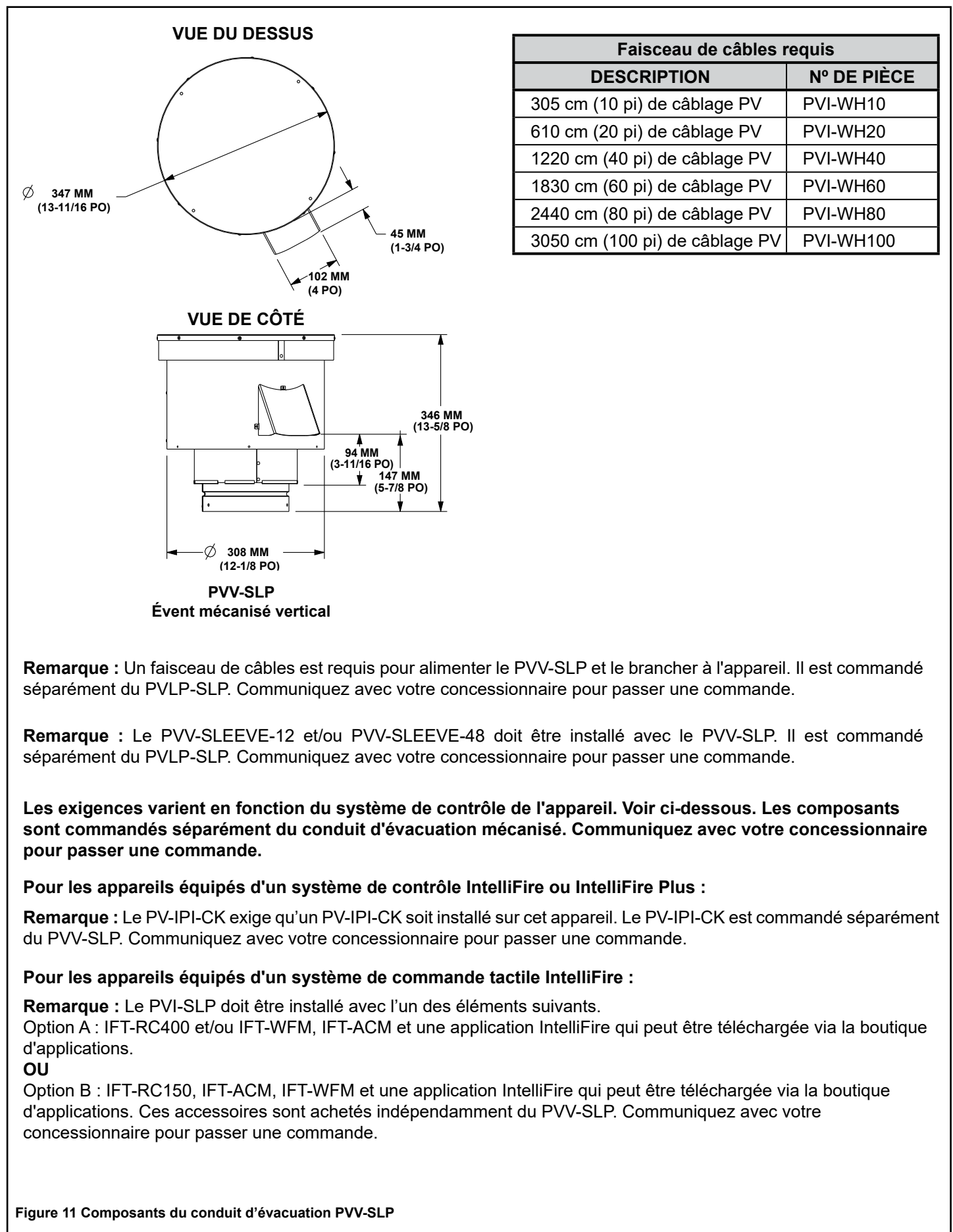


**PVLP-HS**  
Écran thermique

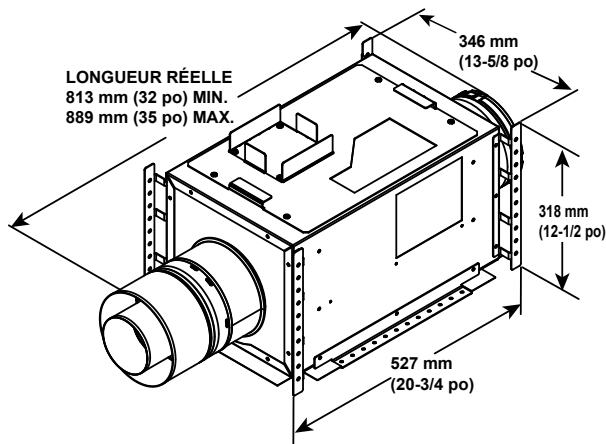
Faisceau de câbles requis	
DESCRIPTION	N° DE PIÈCE
305 cm (10 pi) de câblage PV	PVI-WH10
610 cm (20 pi) de câblage PV	PVI-WH20
1220 cm (40 pi) de câblage PV	PVI-WH40
1830 cm (60 pi) de câblage PV	PVI-WH60
2440 cm (80 pi) de câblage PV	PVI-WH80
3050 cm (100 pi) de câblage PV	PVI-WH100

Figure 10 Composants du conduit d'évacuation PVLP-SLP

## C. Schémas des composants du conduit d'évacuation mécanisé (suite)



## C. Schémas des composants du conduit d'évacuation mécanisé (suite)



**PVI-SLP-B**  
Évent mécanisé de ligne

Faisceau de câbles requis	
DESCRIPTION	N° DE PIÈCE
305 cm (10 pi) de câblage PV	PVI-WH10
610 cm (20 pi) de câblage PV	PVI-WH20
1220 cm (40 pi) de câblage PV	PVI-WH40
1830 cm (60 pi) de câblage PV	PVI-WH60
2440 cm (80 pi) de câblage PV	PVI-WH80
3050 cm (100 pi) de câblage PV	PVI-WH100

**Remarque :** Un faisceau de câbles est requis pour alimenter le PVI-SLP-B branché à l'appareil, et doit être commandé séparément du PVI-SLP-B. Communiquez avec votre revendeur pour commander.

Les exigences varient en fonction du système de contrôle de l'appareil. Voir ci-dessous. Les composants sont commandés séparément du conduit d'évacuation mécanisé. Communiquez avec votre concessionnaire pour passer une commande.

**Pour les appareils équipés d'un système de contrôle IntelliFire ou IntelliFire Plus :**

**Remarque :** Le PVI-SLP-B nécessite l'installation d'un PVLP-CK sur cet appareil. Le PV-IPI-CK est commandé séparément du PVI-SLP-B. Communiquez avec votre concessionnaire pour le commander.

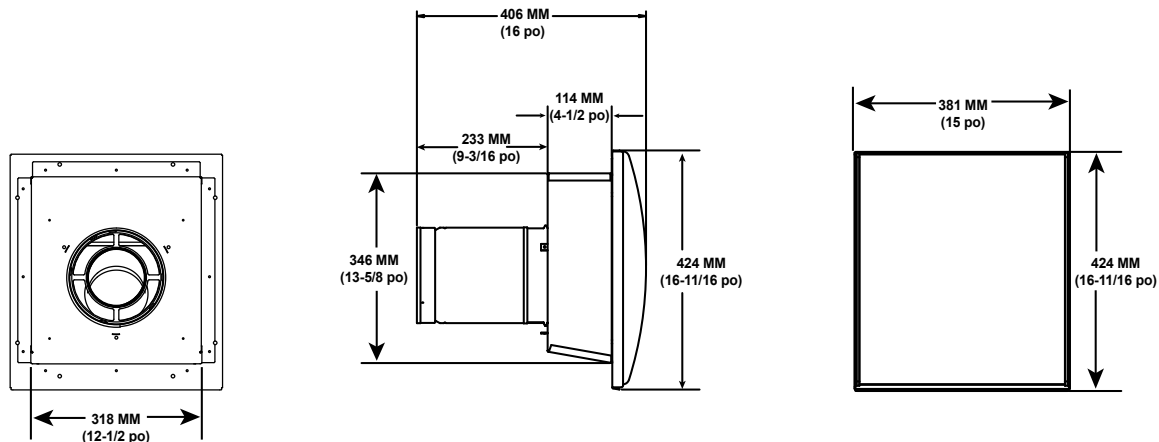
**Pour les appareils équipés d'un système de commande tactile IntelliFire :**

**Remarque :** Le PVI-SLP-B nécessite l'installation de l'un des éléments suivants.

Option A : IFT-RC400 et/ou IFT-WFM, IFT-ACM et une application IntelliFire qui peut être téléchargée via la boutique d'applications.

**OU**

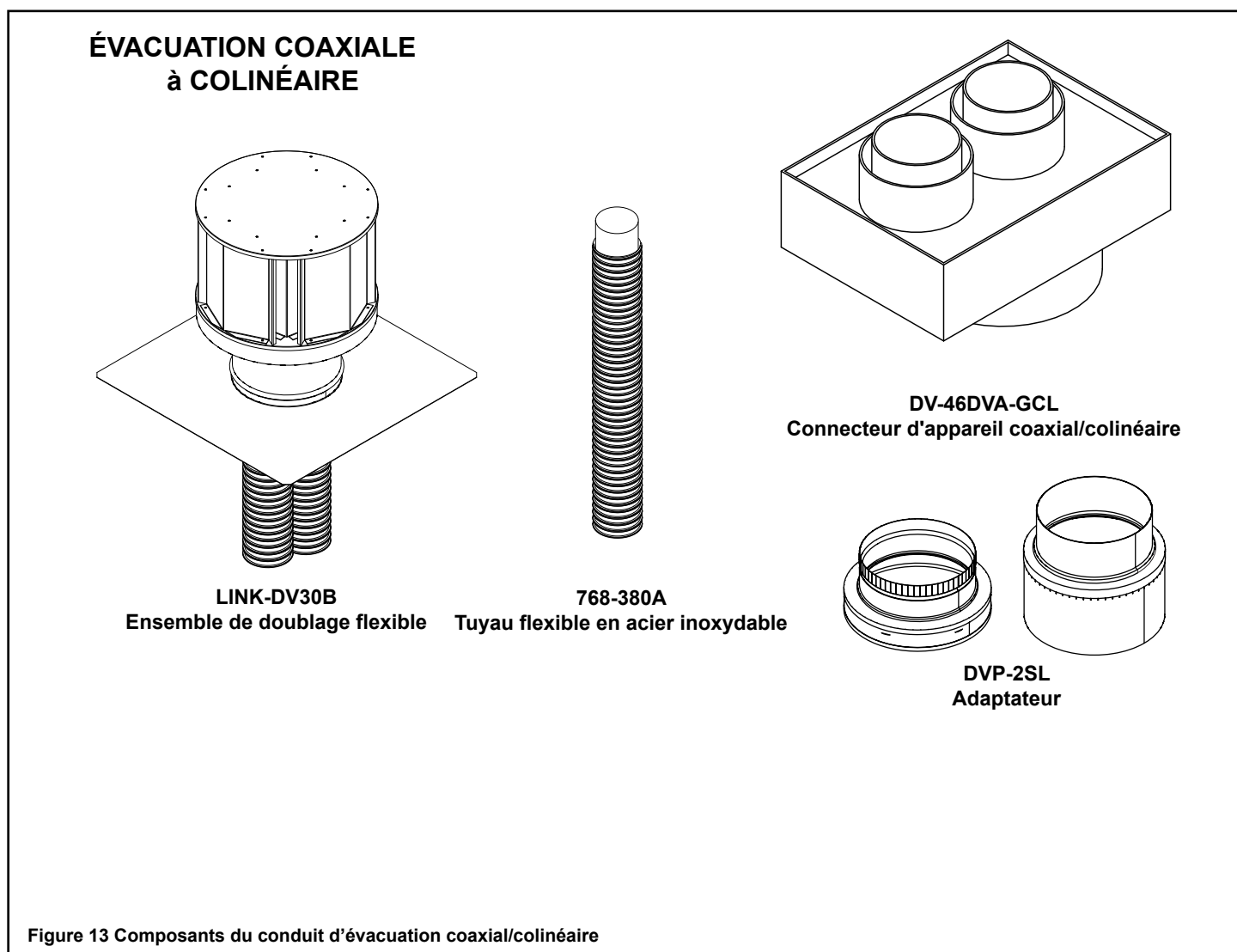
Option B : IFT-RC150, IFT-ACM, IFT-WFM et une application IntelliFire qui peut être téléchargée via la boutique d'applications. Ces accessoires sont achetés indépendamment du PVI-SLP-B. Communiquez avec votre détaillant pour commander.



**SLP-LPC**  
Chapeau SLP à faible profil  
(Approuvé pour être uniquement utilisé avec le PVI-SLP-B)

Figure 12 Composants du conduit d'évacuation PVI-SLP-B

## D. Schémas des composants coaxiaux/colinéaires



## E. Extrémités/carénages décoratifs

Utilisez uniquement des chapeaux des extrémités/carénages de décoration homologués avec les systèmes de ventilation approuvés par Hearth & Home Technologies.

Ceci s'applique aux systèmes de ventilation DVP et SLP.

### Chapeaux/carénages de terminaison décoratifs

DTO134	Chapeau décoratif octogonal
DTO146	Chapeau décoratif octogonal
DTS134	Chapeau décoratif carré
DTS146	Chapeau décoratif carré
LDS33	Carénage décoratif de 36 x 36
LDS46	Carénage décoratif de 48 x 72
LDS-BV	Carénage décoratif de 26 x 26