

Manuel du propriétaire

Entretien et utilisation

ATTENTION! Risque d'incendie ! NE PAS ranger les manuels d'instructions à l'intérieur de la cavité du foyer.
Des températures élevées pourraient provoquer un incendie.

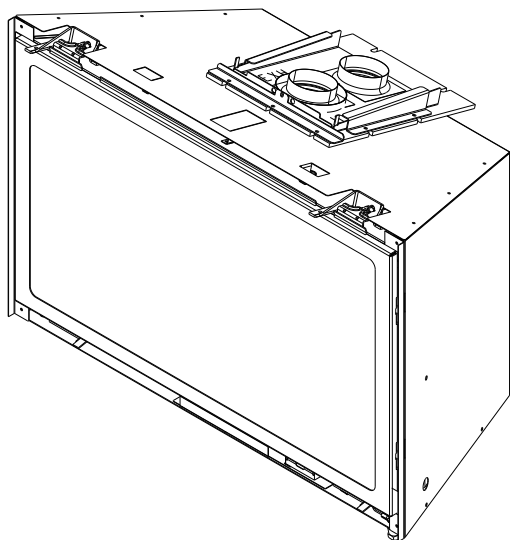
INSTALLATEUR : Laissez ce manuel avec l'appareil et non à l'intérieur.

CLIENT : Conservez ce manuel pour pouvoir le consulter ultérieurement. Ne le conservez pas à l'intérieur de l'appareil

REMARQUE : NE PAS jeter ce manuel!



Modèles :
TRILLIANT25IN
TRILLIANT30IN
TRILLIANT35IN



Cet appareil peut être installé en tant qu'équipement d'origine dans une maison préfabriquée (États-Unis seulement) ou maison mobile. Il doit être installé en conformité avec les instructions du fabricant et les normes *Manufactured Home Construction and Safety Standard, Title 24 CFR, Part 3280* aux États-Unis, ou les *Normes d'installation pour maisons mobiles, CAN/CSA Z240 Séries MH*, au Canada.

Cet appareil ne peut être utilisé qu'avec le(s) type(s) de gaz indiqué(s) sur la plaque signalétique. Cet appareil ne peut être converti pour être utilisé avec d'autres gaz, sauf si un ensemble certifié est utilisé.

⚠ AVERTISSEMENT:

DANGER D'INCENDIE OU D'EXPLOSION

Ne pas se conformer exactement aux avertissements de sécurité pourrait causer de sérieuses blessures, la mort, ou des dommages matériels.

- **NE PAS** entreposer ni utiliser de l'essence ou d'autres vapeurs ou liquides inflammables à proximité de ce foyer ou de tout autre appareil.
- **Ce que vous devez faire si vous sentez une odeur de gaz**
 - **NE PAS** tenter d'allumer des appareils.
 - **NE PAS** toucher d'interrupteur électrique. **NE PAS** utiliser de téléphone à l'intérieur.
 - Quittez le bâtiment immédiatement.
 - Appelez immédiatement votre fournisseur de gaz à partir du téléphone d'un voisin. Veuillez suivre les instructions de votre fournisseur de gaz.
 - Si vous ne pouvez pas joindre votre fournisseur de gaz, appelez les pompiers.
- L'installation et l'entretien doivent être effectués par un installateur qualifié, une agence de service, ou le fournisseur de gaz.

⚠ DANGER



LA VITRE CHAUDE PEUT PROVOQUER DES BRÛLURES.

NE PAS TOUCHER LA VITRE AVANT QU'ELLE N'AIT REFROIDIE.

NE LAISSEZ JAMAIS LES ENFANTS TOUCHER LA VITRE.

Une barrière conçue pour réduire les risques de brûlure au contact de la vitre chaude est fournie avec cet appareil et doit être installée en vue de protéger les enfants et autres personnes à risque.

1 Bienvenue

Lisez ce manuel avant d'utiliser cet appareil.

Veuillez conserver ce manuel du propriétaire à titre de référence.

Lisez attentivement le manuel d'installation avant d'effectuer toute installation ou modification à la finition.

A. Félicitations

Nous vous félicitons d'avoir sélectionné un foyer au gaz Majestic, une alternative élégante et propre par rapport aux foyers au bois. Le foyer au gaz Majestic que vous avez choisi a été conçu pour offrir un niveau optimal de sécurité, de fiabilité et de rendement.

En tant que propriétaire d'un nouveau foyer, il est important que vous lisiez et suiviez scrupuleusement les instructions figurant dans ce *Manuel du propriétaire*. Prêtez une attention toute particulière aux avis de prudence et aux avertissements.

Conservez ce *Manuel du propriétaire* à titre de référence. Nous vous recommandons de le conserver avec vos autres documents et manuels importants.

Les informations figurant dans ce *Manuel du propriétaire* s'appliquent à tous les modèles et systèmes de commande de gaz.

Votre nouveau foyer au gaz Majestic vous donnera entière satisfaction pendant de longues années. Nous vous souhaitons la bienvenue dans la famille de produits Quadra-Fire!

Informations destinées au propriétaire de la maison

Nous vous recommandons de noter les informations pertinentes suivantes concernant votre foyer.

Nom du modèle: _____ Date d'achat/installation: _____

Numéro de série: _____ Emplacement sur le foyer: _____

Fournisseur du produit: _____ Téléphone du concessionnaire: _____



Remarques: _____

Renseignements/emplacement de l'étiquette du matériel homologué

Les informations sur le modèle de votre foyer figurent sur la plaque signalétique, généralement située sur le côté gauche de l'enveloppe extérieure de l'appareil.

Type de gaz

Informations concernant le gaz et l'électricité

	Majestic, a brand of Hearth & Home Technologies 7571 215th Street West, Lakeville, MN 55044	
Not for use with solid fuel. <i>(Ne doit pas être utilisé avec un combustible solide).</i>		
Type of Gas (Sorte De Gaz): This appliance must be installed in accordance with local codes, if any; if not, follow ANSI Z223.1 in the USA or CAN/CGA B149 installation codes. <i>(Installer l'appareil selon les codes ou règlements locaux ou, en l'absence de tels règlements, selon les codes d'installation)</i>		
NATURAL GAS ANSI Z21XX-XXXX · CSA 2.XX-MXX		
Minimum Permissible Gas Supply for Purposes of Input Adjustment.		
Approved Minimum (De Gaz) Acceptable	0.0 in w.c. (Po. Col. d'eau)	
Maximum Pressure (Pression)	0.0 in w.c. (Po. Col. d'eau)	
Maximum Manifold Pressure (Pression)	0.0 in w.c. (Po. Col. d'eau)	
Minimum Manifold Pressure (Pression)	0.0 in w.c. (Po. Col. d'eau)	
Total Electrical Requirements:	000Vac, 00Hz., less than 00 Amperes	MADE IN USA
ALTITUDE:	0-0000 FT. 0000-0000FT.	Model: XXXXXXXX
MAX. INPUT BTUH:	00,000 00,000	(Modèle): _____
MIN. INPUT BTUH:	00,000 00,000	Serial: XXXXXXXX
ORIFICE SIZE:	#XXXXX #XXXXX	(Serie): _____

Numéro du modèle

Numéro de série

▲ Signification des rappels de sécurité :

- **DANGER!** Indique une situation dangereuse qui entraînera la mort ou des blessures graves si elle n'est pas évitée.
- **AVERTISSEMENT!** Indique une situation dangereuse pouvant entraîner la mort ou des blessures graves si elle n'est pas évitée.
- **ATTENTION!** Indique une situation dangereuse pouvant provoquer des blessures mineures ou modérées si elle n'est pas évitée.
- **REMARQUE:** Est utilisé pour aborder des actions non liées à des blessures corporelles.

Remarque: Le terme « recommander » ou « recommandé » n'indique pas une exigence. Il s'agit d'une meilleure pratique suggérée par Hearth & Home Technologies®

Table of Contents

1 Bienvenue

- A. Félicitations 2
- B. Garantie à vie limitée 4

2 Données sur le produit

- A. Certification de l'appareil 6
- B. Spécifications de la vitre 6
- C. Spécifications calorifiques 6

3 Informations importantes concernant la sécurité et l'utilisation

- A. Sécurité de l'appareil 7
- B. Pièces principales 8
- C. Spécifications du combustible 8
- D. Surface murale/Directives pour la télévision 8
- E. Avant d'allumer l'appareil 10
- F. Instructions d'allumage (IPI) 11
- G. Mise en service de l'appareil 12
- H. Gestion de la chaleur 12
- I. Utilisation pendant une panne d'électricité
 - IntelliFire™ Tactile® 13
- J. Instructions détaillées de l'utilisation des composants - IntelliFire™ Tactile 14

4 Maintenance et entretien

- A. Maintenance: Fréquence et tâches 16
- B. Tâches de maintenance: propriétaire 16
- C. Tâches de maintenance – technicien qualifié 19

5 Questions fréquemment posées et dépannage

- A. Questions fréquentes 21
- B. Questions fréquemment posées -
contrôles IntelliFire tactile (IFT-RC400) 22
- C. Dépannage 23

6 Références

- A. Accessoires 25
- B. Pièces de rechange 26
- C. Coordonnées 34

➔ = Contient des informations mises à jour.

B. Garantie à vie limitée

Hearth & Home Technologies LLC

GARANTIE À VIE LIMITÉE

Hearth & Home Technologies LLC (« HHT »), étend la garantie suivante aux appareils HHT au gaz, bois, granulés, et électrique (individuellement appelé « Produit » et collectivement, le(s) « Produit(s) ») et certains composants figurant dans le tableau ci-dessous (« Composants ») achetés chez un concessionnaire ou distributeur HHT autorisé.

COUVERTURE DE LA GARANTIE :

HHT garantit que les produits et leurs composants seront exempts de défauts de matériaux et de fabrication pendant la période de garantie applicable indiquée dans le tableau ci-dessous (« Période de garantie »). Si un produit ou des composants s'avèrent défectueux en termes de matériaux ou de fabrication pendant la période de garantie applicable, HHT réparera ou remplacera, à sa discrétion, le ou les composants applicables, ou remboursera le prix d'achat du ou des produit(s) concerné(s). Le montant maximum remboursé en vertu de cette garantie est le prix d'achat du produit. Cette garantie est transférable de l'acheteur initial aux propriétaires ultérieurs, mais la période de garantie ne sera pas prolongée ni étendue pour tout transfert de ce type. Cette garantie est soumise aux conditions, exclusions et restrictions décrites ci-dessous.

PÉRIODE DE GARANTIE :

La période de garantie entre en vigueur à la date d'installation. En ce qui concerne la construction de nouvelles maisons, la garantie entre en vigueur à la date de la première occupation de la maison ou six mois après la vente du produit par un concessionnaire/distributeur HHT indépendant autorisé, selon ce qui survient en premier. Toutefois, la garantie entre en vigueur au plus tard 24 mois après la date d'expédition du produit de chez HHT, quelle que soit la date d'installation ou d'occupation.

Le terme « à vie » dans le tableau ci-dessous est défini comme suit : 20 ans à compter de l'entrée en vigueur de la couverture de la garantie pour les appareils au gaz et 10 ans à compter de l'entrée en vigueur de la couverture de la garantie pour les appareils au bois et à granulés, et 5 ans à compter de l'entrée en vigueur de la couverture de la garantie pour les ensembles de bûches à gaz autonomes. Ces périodes reflètent les durées de vie utile minimum attendues des composants concernés, dans des conditions normales de fonctionnement.

Période de garantie		Appareils et conduits d'évacuation des gaz fabriqués par HHT						Composants couverts par cette garantie
Component Parts	Maind'oeuvre	Gas	Granulés	Bois	Électrique	Évacuation des gaz		
1 an		X	X	X		X	Toutes les pièces et le matériel incluant les poignées, les composants émaillés externes et tous les autres matériaux à l'exclusion de ceux figurant dans les conditions, exclusions et limitations indiquées.	
2 ans					X		Toutes les pièces à l'exclusion de celles figurant dans les conditions de garantie, exclusions et limitations indiquées.	
2 ans			X	X			Allumeurs, moteurs de vis sans fin, composants électroniques et vitre	
		X					Les composants électriques limitées aux modules, les télécommandes/interrupteurs muraux, les vannes, les pilotes, les ventilateurs, les boîtes de jonction, les faisceaux de câbles, les transformateurs et les lumières (excluant les ampoules)	
		X		X			Panneaux réfractaires moulés, les sondes revêtues de verre	
3 ans			X				Assemblages du creuset de combustion, pots de combustion, dispositif d'alimentation mécanique/vis sans fin	
5 ans		X					Brûleurs et bûches pour les ensembles de bûches à gaz autonomes (les ensembles de bûches à gaz ventilés et sans évent ne sont pas vendus comme composants du foyer ou du poêle).	
5 ans	1 an	X					Brûleurs non raccordés, bûches non raccordées	
			X	X			Pièces moulées, médaillons et déflecteurs	
6 ans	3 ans			X			Catalyseurs	
7 ans	3 ans		X	X			Tubes collecteurs, cheminée et extrémités HHT	
10 ans	1 an	X					Brûleurs, bûches et composants réfractaires des foyers ou poêles fabriqués par HHT	
Limited Lifetime	3 ans	X	X	X			Boîte à feu et échangeur de chaleur, Système FlexBurn® (moteur, couvercle intérieur, couvercle d'accès et contre-feu)	
1 an	None	X	X	X	X	X	Toutes les pièces de rechange achetées	

CONDITIONS DE LA GARANTIE :

- HHT ne peut contrôler la qualité des produits vendus par des vendeurs non autorisés. Par conséquent, cette garantie ne couvre que les produits achetés chez un concessionnaire ou distributeur HHT autorisé, à moins que la loi ne l'interdise; une liste des détaillants HHT autorisés est disponible sur les sites Internet de la marque HHT.
- Cette garantie n'est valable que si le produit demeure sur le site d'installation d'origine.
- Cette garantie n'est valable que dans le pays dans lequel le concessionnaire ou distributeur HHT autorisé qui a vendu le produit concerné est autorisé à vendre ledit produit.
- Contactez le concessionnaire ou le distributeur qui a effectué l'installation pour les réparations sous garantie. Si le concessionnaire ou le distributeur qui a effectué l'installation est incapable de fournir les pièces nécessaires, contactez le détaillant ou fournisseur HHT autorisé le plus proche. Des frais de réparation supplémentaires peuvent être applicables si la réparation sous garantie est effectuée par un autre concessionnaire que celui qui vous a fourni ledit produit à l'origine.
- Aucun consommateur HHT ne doit supporter les frais de réparations sous garantie ou les frais encourus pour le service des réclamations de garantie (c'est-à-dire les frais de déplacement, d'essence ou de kilométrage) lorsque la réparation est effectuée dans les limites de cette garantie. Contactez à l'avance votre concessionnaire ou distributeur pour savoir si la réparation sous garantie entraînera des coûts supplémentaires. Les frais de déplacement et les frais d'expédition des pièces ne sont pas couverts par cette garantie.

EXCLUSIONS DE LA GARANTIE :

Cette garantie ne couvre pas ce qui suit :

- La modification au fini de la surface résultant d'une utilisation normale. Il s'agit d'un appareil de chauffage. Par conséquent, une légère modification de la couleur et de l'état des surfaces intérieures et extérieures est possible. Il ne s'agit pas d'un défaut et cela n'est pas couvert par la garantie.
- La détérioration des surfaces imprimées, plaquées ou émaillées en raison des marques de doigts, accidents, abus, égratignures, pièces qui ont fondu ou autres causes externes, ainsi que les résidus laissés sur les surfaces en raison de l'utilisation de nettoyeurs ou produits à polir abrasifs.
- La réparation ou le remplacement des pièces soumises à une usure normale pendant la période de garantie ne sont pas couverts. Ces pièces comprennent : peinture, joints d'étanchéité bois et granulés, briques réfractaires, grilles, guide de flammes, piles et décoloration de la vitre.
- L'expansion, la contraction ou les déplacements mineurs de certaines pièces qui provoquent du bruit. Ces conditions sont normales et les réclamations liées à ce bruit ne sont pas couvertes.
- Les dommages causés par : (1) l'installation, l'utilisation ou la maintenance du produit concerné sans tenir compte des instructions d'installation et d'utilisation, et sans consultation de l'étiquette d'identification de l'agent homologué; (2) le non-respect des codes du bâtiment locaux pendant l'installation du produit concerné; (3) l'expédition ou la mauvaise manutention; (4) la mauvaise utilisation, l'abus, l'utilisation continue avec des composants endommagés, corrodés ou défectueux, l'utilisation après un accident, les réparations négligentes/incorrectes; (5) les conditions liées à l'environnement, une mauvaise ventilation, une pression négative ou un mauvais tirage en raison de l'étanchéité de la construction, l'admission insuffisante d'air d'appoint ou d'autres dispositifs tels que des ventilateurs de tirage, des générateurs d'air chaud à air pulsé ou toute autre cause; (6) l'utilisation de combustibles autres que ceux mentionnés dans les instructions d'utilisation; (7) l'installation ou l'utilisation de composants qui n'ont pas été fournis avec le produit ou de tout autres composants qui n'ont pas été expressément autorisés et approuvés par HHT; (8) les modifications du produit qui n'ont pas été expressément autorisées et approuvées par écrit par HHT; et/ou (9) les interruptions ou fluctuations de l'alimentation électrique du produit concerné.
- Composants d'évacuation des gaz, connecteurs d'âtre ou accessoires utilisés avec le produit concerné qui n'ont pas été fournis par HHT.
- Toute partie d'un système de foyer préexistant où un foyer encastré ou un produit décoratif au gaz a été installé.
- Les obligations de HHT, en vertu de cette garantie, ne couvrent pas la capacité du produit à chauffer l'espace souhaité. Des informations sont fournies pour aider le consommateur et le concessionnaire lors de la sélection du produit adéquat pour l'application envisagée. Il faut tenir compte de l'emplacement et de la configuration du produit, des conditions liées à l'environnement, de l'isolation et de l'étanchéité de la structure.

Cette garantie est annulée si :

- Le produit a été en surchauffe ou utilisé dans une atmosphère contaminée par le chlore, le fluor ou d'autres produits chimiques dommageables. La surchauffe peut être identifiée, mais sans s'y limiter, par le gauchissement des plaques ou tubes, la déformation/gauchissement de l'intérieur de la structure en fonte ou de ses composants, la fonte prenant la couleur de la rouille, l'apparition de bulles, de fissures, et la décoloration des finis en acier ou émaillées.
- Le produit est soumis à l'humidité ou à la condensation pendant de longues périodes.
- Dommages causés au produit par l'eau ou les intempéries en raison, entre autres, d'une mauvaise installation de la cheminée ou de l'évent.

LIMITATIONS DES RECOURS ET DE LA RESPONSABILITÉ :

- **SAUF INDICATION CONTRAIRE EN VERTU DE LA LOI, HHT N'OCTROIE AUCUNE GARANTIE EXPLICITE, AUTRE QUE CELLES SPÉCIFIÉES DANS LA PRÉSENTE.** Le recours exclusif du propriétaire et la seule obligation de HHT dans le cadre de cette garantie ou dans le cadre d'un contrat, d'un délit civil ou autre, se limitent au remplacement ou à la réparation du ou des composants, ou au remboursement du prix d'achat original du ou des produits concernés, comme spécifié ci-dessus. Toutefois, si (i) HHT n'est pas en mesure de remplacer le (les) composant(s) et que la réparation du (des) composant(s) n'est pas commercialement réalisable ou ne peut être effectuée dans les délais, ou (ii) si le client est disposé à accepter un remboursement du prix d'achat du (des) produit(s) concerné(s), HHT peut s'acquitter de toutes ces obligations en remboursant le prix d'achat du produit concerné. En aucun cas, HHT ne saurait être tenu responsable des dommages fortuits ou consécutifs dus aux défauts du produit concerné. Certains États n'autorisent pas l'exclusion ou la limitation des dommages fortuits ou consécutifs. Dans ce cas, la limitation ou l'exclusion de cette garantie limitée pourraient ne pas s'appliquer à vous. Cette garantie vous donne des droits légaux spécifiques; vous pouvez aussi avoir d'autres droits qui varient d'un État à un autre. **LA DURÉE DE TOUTE GARANTIE TACITE EST LIMITÉE À LA DURÉE DE LA GARANTIE FORMELLE SPÉCIFIÉE CI-DESSUS POUR LE PRODUIT CONCERNÉ.** Certains États ne permettent pas les limitations de la durée d'une garantie tacite. Dans ce cas, la limitation ci-dessus ne peut s'appliquer à vous.

2 Données sur le produit

A. Certification de l'appareil

MODÈLES: TRILLIANT25IN, TRILLIANT30IN,
TRILLIANT35IN

LABORATOIRE: Underwriters Laboratories, Inc. (UL)

TYPE: Appareil de chauffage à évacuation directe

NORMES: ANSI Z21.88-2019 CSA 2.33-2019

Ce produit est homologué selon les normes ANSI pour les « Vented Gas Fireplace Heaters » (Foyers au gaz à évacuation), et les sections qui s'appliquent aux « Gas Burning Heating Appliances for Manufactured Homes and Recreational Vehicles » (Appareils de chauffage au gaz pour les maisons préfabriquées et les véhicules de loisirs) et « Gas Fired Appliances for Use at High Altitudes » (Appareils à gaz pour utilisation en haute altitude).

Les foyers encastrés au gaz sont conçus pour être installés dans des foyers de maçonnerie ou préfabriqués à combustible solide ayant été installés selon les codes nationaux, provinciaux, d'état et locaux. Les foyers doivent être construits en matériaux incombustibles et, en l'absence de codes locaux ou régionaux, respecter les critères de la NFPA 211. Aucune source d'air extérieur supplémentaire n'est nécessaire.

REMARQUE: Cette installation doit être conforme aux codes locaux. Si ces codes n'existent pas, vous devez vous conformer au National Fuel Gas Code, ANSI Z223.1-dernière édition aux États-Unis et aux codes d'installation CAN/CGA B149 au Canada.

N'EST PAS DESTINÉ À ÊTRE UTILISÉ COMME SOURCE PRINCIPALE DE CHALEUR. Cet appareil a été testé et approuvé pour utilisation comme chauffage d'appoint ou accessoire décoratif. Il ne doit donc pas être considéré comme source de chaleur principale dans les calculs de la consommation énergétique d'une résidence.

L'installation et l'entretien de cet appareil doivent être effectués par du personnel qualifié. Hearth & Home Technologies recommande des professionnels formés dans les usines de HTT ou certifiés NFI.



C. Spécifications calorifiques

Modèles (Canada ou États-Unis)		Entrée BTU/h maximum	Entrée BTU/h minimum	Taille de l'orifice (DMS)
TRILLIANT25IN (GN)	(0-2000 PI)	27 000	18 900	40
TRILLIANT25IN (Propane)	(0-2000 PI)	25 000	17 500	53
TRILLIANT30IN (GN)	(0-2000 PI)	32 700	22 890	35
TRILLIANT30IN (Propane)	(0-2000 PI)	32 000	22 400	51
TRILLIANT35IN (GN)	(0-2000 PI)	35 000	24 500	33
TRILLIANT35IN (Propane)	(0-2000 PI)	35 000	24 500	50

B. Spécifications de la vitre

Cet appareil est équipé d'une porte vitrée en vitrocéramique. N'utilisez que des vitres en vitrocéramique pour remplacer une vitre endommagée. Veuillez contacter votre concessionnaire si vous devez remplacer la vitre.

3 Informations importantes concernant la sécurité et l'utilisation

A. Sécurité de l'appareil

AVERTISSEMENT! NE PAS utiliser le foyer sans avoir lu et compris le mode d'emploi. Ne pas utiliser un foyer selon les instructions d'utilisation risque de provoquer un incendie ou des blessures.



LA VITRE CHAUDE PEUT PROVOQUER DES BRÛLURES.

NE PAS TOUCHER LA VITRE AVANT QU'ELLE N'AIT REFROIDIE.

NE LAISSEZ JAMAIS LES ENFANTS TOUCHER LA VITRE.

- Éloignez les enfants.
- SURVEILLEZ ATTENTIVEMENT les enfants présents dans la pièce où le foyer est installé.
- Prévenez les enfants et les adultes contre les dangers des températures élevées.

Des températures élevées peuvent enflammer les vêtements ou d'autres matériaux inflammables.

- Les vêtements, meubles, rideaux ou autres matières inflammables ne doivent pas être placés sur ou près de l'appareil.

Une barrière conçue pour réduire les risques de brûlure au contact de la vitre chaude est fournie avec cet appareil et doit être installée en vue de protéger les enfants et autres personnes à risque. NE PAS utiliser l'appareil sans la barrière. Si la barrière est endommagée, la barrière doit être remplacée par une barrière du fabricant de cet appareil.

Si la façade manque ou si vous avez besoin d'aide pour l'installer correctement, contactez votre concessionnaire ou Hearth & Home Technologies.

Les jeunes enfants doivent être attentivement surveillés lorsqu'ils sont dans la même pièce que l'appareil. Les tout-petits, jeunes enfants et autres pourraient le toucher accidentellement et se brûler.

- Une barrière physique est recommandée s'il y a des individus à risque dans la maison.
- Pour restreindre l'accès au foyer ou à un poêle, installez une barrière de sécurité ajustable pour garder les tout-petits, les jeunes enfants et les autres personnes à risque en dehors de la chambre et loin des surfaces chaudes.
- Installez un verrouillage d'interrupteur ou une télécommande avec une fonction de verrouillage pour protéger les enfants.
- Gardez la télécommande hors de la portée des enfants.
- Ne laissez jamais un enfant seul près d'un foyer, qu'il soit en cours d'utilisation ou en refroidissement.

- Enseignez aux enfants à ne JAMAIS toucher le foyer.
- Envisagez de ne pas utiliser le foyer lorsque des enfants seront présents.

Contactez votre concessionnaire pour obtenir plus d'informations ou visitez le www.hpba.org/Product-Info/Fireplace-Stove-Heater/Glass-Fronts-Safety.

Pour empêcher la mise en marche accidentelle de votre foyer durant une longue période de temps (mois d'été, vacances, voyages, etc.) :

- Enlevez les piles des télécommandes.
- Éteignez les contrôles muraux.
- Placez le commutateur de sélection sur « OFF » sur le module de commande, puis retirez les piles.



AVERTISSEMENT : Ce produit et les combustibles utilisés pour le faire fonctionner (propane liquide ou gaz naturel), ainsi que les produits de la combustion de ces combustibles, peuvent vous exposer à des produits chimiques incluant le benzène, considéré par l'État de la Californie comme vecteur de cancer et d'autres problèmes liés à la reproduction. Pour en savoir plus, rendez-vous sur le site : www.P65Warnings.ca.gov.

Éloignez les objets à proximité

AVERTISSEMENT! NE PAS placer d'objets inflammables devant le foyer ou de manière à recouvrir les ailettes. Des températures élevées peuvent provoquer un incendie. Voir la figure 3.1.

Ne placez pas de chandelles et d'autres objets sensibles à la chaleur sur le manteau de foyer ou l'âtre. La chaleur peut les endommager.

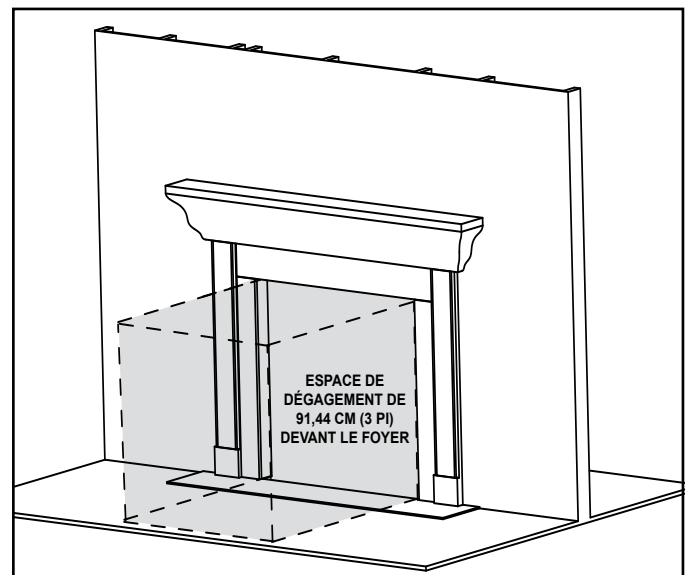


Figure 3.1 Exigences de dégagement : pour tous les modèles

B. Pièces principales

La figure 3.2 montre les pièces principales de l'appareil et les sections du manuel dans lesquelles elles sont abordées.

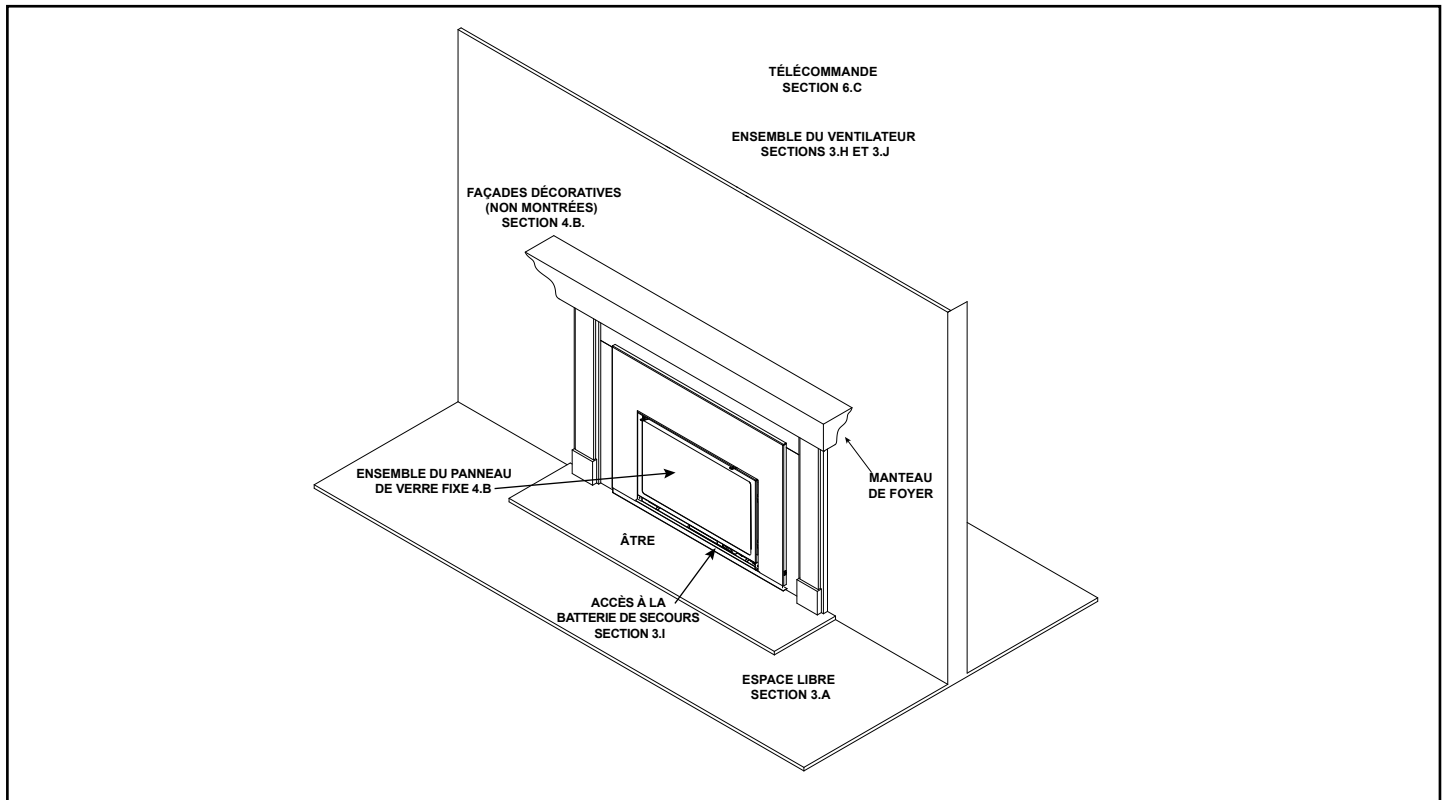


Figure 3.2 Pièces générales d'utilisation

C. Spécifications du combustible

AVERTISSEMENT! Risque d'incendie ou d'explosion!
L'appareil doit être réglé pour être compatible avec le type de gaz!

- Cet appareil est conçu pour fonctionner au gaz naturel ou au propane. Assurez-vous que l'appareil est compatible avec le type de gaz sélectionné pour le site d'installation.
- Toutes les conversions doivent être effectuées par un technicien qualifié utilisant des pièces spécifiées et autorisées par Hearth & Home Technologies.

REMARQUE : Les températures indiquées ci-dessus sont prises avec une sonde de température, comme il est prescrit par la norme de test utilisée pour la certification de l'appareil. Un thermomètre à infrarouge mesurant les températures sur les murs ou les manteaux peut rapporter des températures plus élevées de 17 °C (30 °F) ou plus selon les réglages du thermomètre et les caractéristiques du matériau à mesurer. Utilisez des matériaux de finition appropriés pouvant supporter ces conditions. Pour des directives de finition supplémentaires, voir la section 8 du manuel d'installation.

D. Surface murale/Directives pour la télévision

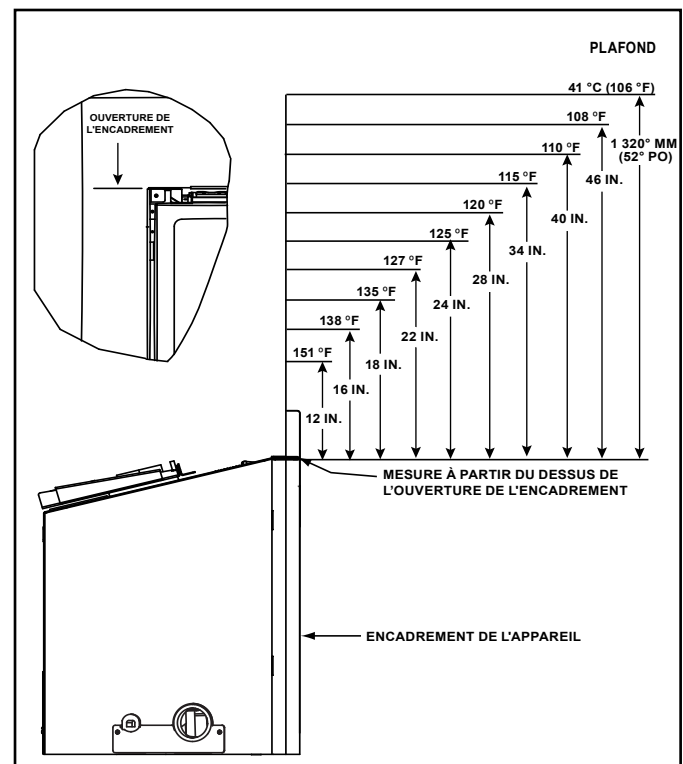
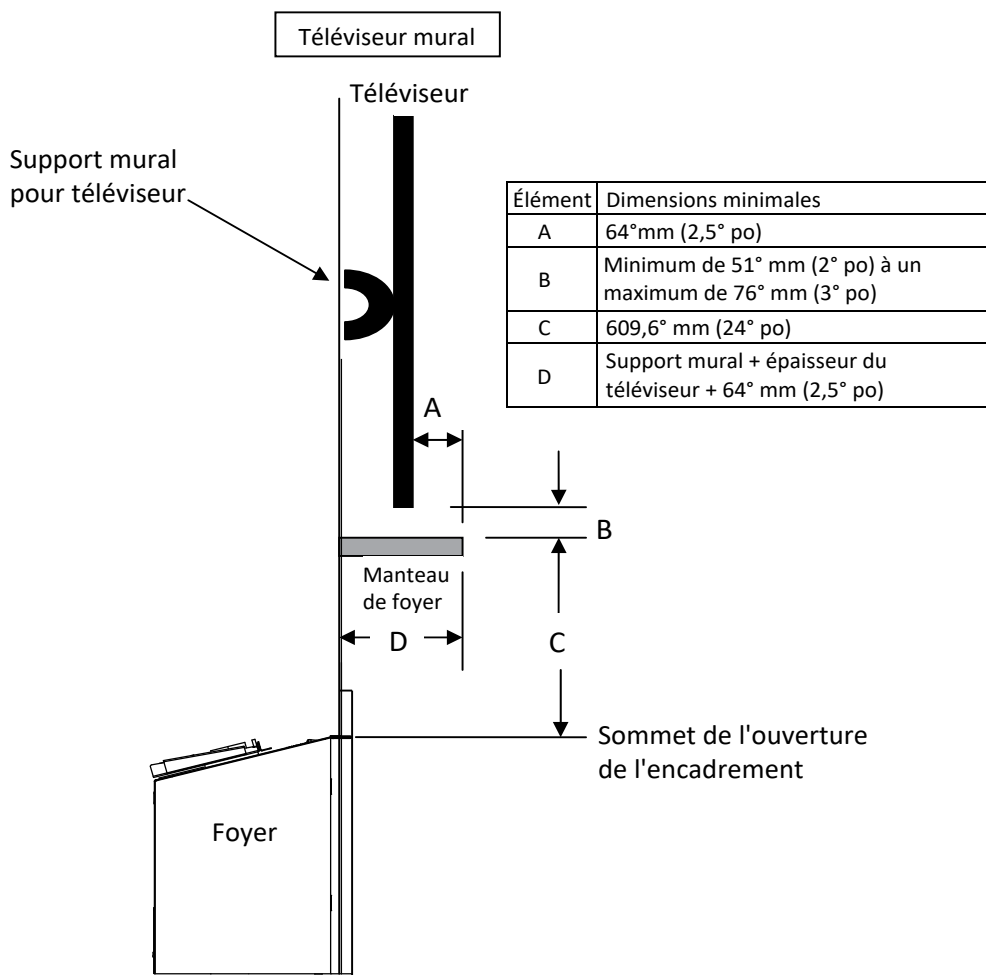


Figure 3.3 Températures de la surface du mur au-dessus de l'appareil

Lignes directrices pour une bonne installation d'un téléviseur au-dessus d'un foyer à gaz



Remarques:

1. Il s'agit des dégagements uniquement recommandés de bonne foi et une garantie du respect des températures de fonctionnement maximales permises par le fabricant du téléviseur.
2. Comme chaque demeure possède ses caractéristiques de circulation d'air unique et que les températures de fonctionnement maximales peuvent différer d'un fabricant à l'autre et d'un modèle à l'autre, les températures réelles devraient être validées au moment de chaque installation. Les téléviseurs ne devraient être utilisés que dans les cas où la température réelle du téléviseur excède les températures de fonctionnement maximales permises par le fabricant, identifiées dans les spécifications techniques du téléviseur. Contactez directement le fabricant du téléviseur si vous ne trouvez pas cette information ou si vous avez des questions à ce propos.
3. La hauteur et la profondeur du manteau de foyer doivent être conformes aux exigences spécifiées dans le manuel d'installation du foyer.
4. La mesure « C » est prise depuis le haut de la hotte ou de l'ouverture du foyer.
5. Suggestions sur la manière de réduire davantage les températures au téléviseur:
 - a. Augmenter la dimension « A ».
 - b. Augmenter la dimension « C », en revanche, augmenter la dimension « B » au-delà du maximum généralement recommandé peut provoquer des températures plus élevées.

Figure 3.4 Directives de bonne foi pour le téléviseur

E. Avant d'allumer l'appareil

Avant d'utiliser ce foyer pour la première fois, **il est recommandé de demander à un technicien qualifié de :**

- De vérifier si tout le matériel d'emballage a été retiré de l'intérieur et/ou de sous la boîte à feu.
- Vérifiez que l'outil multifonction a été retiré et qu'il est disponible.
- Vérifier la bonne disposition des bûches, des braises et/ou de tout autre matériau décoratif.
- Vérifier le câblage.
 - De contrôler le réglage de l'obturateur d'air.
- Vérifier l'absence de toute fuite de gaz.
- Vérifier que la plaque d'étanchéité de la vitre est bien installée. Voir la figure 3.6.

AVERTISSEMENT! La plaque d'étanchéité de la vitre doit être correctement installée. Risque de températures élevées des composants et d'exposition au monoxyde de carbone.

- De vérifier que la vitre est hermétique, bien positionnée et que la barrière intégrale est en place.

AVERTISSEMENT! Risque d'incendie ou d'asphyxie! NE PAS utiliser un foyer doté d'un assanneau de verre fixe si ce dernier a été enlevé.

- Vérifiez que la vis de la plaque coulissante du col est bien fixée, voir figure 3.5.

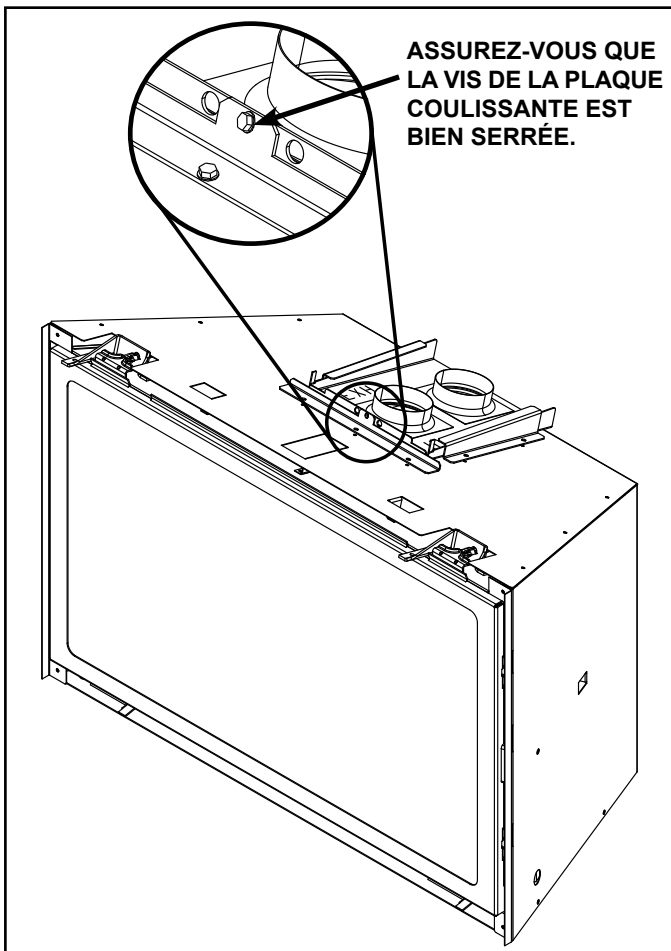


Figure 3.5 Détails sur la vis de la plaque coulissante du col

F. Instructions d'allumage (IPI)

POUR VOTRE SÉCURITÉ, VEUILLEZ LIRE AVANT D'ALLUMER

AVERTISSEMENT : Si vous ne suivez pas scrupuleusement ces instructions, il pourrait survenir un incendie ou une explosion pouvant causer des dommages, des blessures, voire la mort.



- A. Ce poêle est doté d'un système d'allumage par veilleuse intermittente qui allume automatiquement le brûleur. **NE PAS** essayer d'allumer le brûleur à la main.
- B. **AVANT D'ALLUMER**, essayez de détecter une odeur de gaz tout autour du poêle. Ne pas oublier de sentir près du sol car certains gaz sont plus lourds que l'air et s'accumulent au niveau du sol.

QUE FAIRE SI VOUS SENTEZ UNE ODEUR DE GAZ.

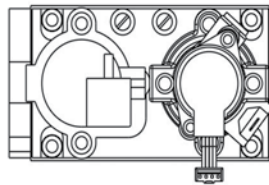
- **NE PAS** tenter d'allumer aucun appareil.
- **NE PAS** toucher aucun interrupteur électrique, ni décrocher aucun téléphone à l'intérieur.

- Appelez immédiatement votre fournisseur de gaz en utilisant le téléphone d'un voisin. Suivez les instructions du fournisseur de gaz.
- Si vous ne pouvez pas joindre votre fournisseur de gaz, appelez les pompiers.
- C. N'utilisez que votre main pour pousser et tourner le bouton de commande du gaz. N'utilisez aucun outil. Si vous ne pouvez pas pousser le bouton ou le tourner à la main, n'essayez pas de réparer le problème : appelez un technicien de service qualifié. Utiliser une force excessive ou tenter un dépannage risque de provoquer un incendie ou une explosion.
- D. **NE PAS** utiliser ce poêle s'il a été partiellement immergé. Appeler immédiatement un technicien de service pour qu'il puisse l'inspecter et remplacer les pièces du système de commande qui ont été endommagées par l'eau.

INSTRUCTIONS D'ALLUMAGE (veilleuse)

1. Ce poêle est doté d'un système d'allumage automatique du brûleur. **NE PAS** essayer d'allumer le brûleur à la main.

**VANNE
DE GAZ**



2. Attendez cinq (5) minutes pour permettre au gaz de se dissiper. Puis essayez de détecter une odeur de gaz, également près du sol. Si vous détectez une odeur de gaz, **ARRÊTEZ!** Suivez la rubrique « B » des informations de sécurité à gauche de cette étiquette. Si vous ne détectez aucune odeur de gaz, allez à l'étape suivante.
3. Pour allumer le brûleur :
- Équipé d'un interrupteur mural : Tournez l'interrupteur « ON/OFF » à « ON ».
 - Équipé d'une télécommande ou d'un contrôle mural : Appuyez sur le bouton « FLAME ».
 - Équipé d'un thermostat : Régler à la température désirée.
4. Si le poêle ne s'allume pas après trois tentatives, appelez immédiatement un technicien de service ou le fournisseur de gaz.

COUPER L'ARRIVÉE DE GAZ AU POÊLE

1. Équipé d'un interrupteur mural : Tournez l'interrupteur « ON/OFF » à « OFF ».
- Équipé d'une télécommande ou d'un contrôle mural : Appuyez sur le bouton « OFF ».
- Équipé d'un thermostat : Régler la température au plus bas.
2. Le technicien de service devrait couper l'alimentation électrique au contrôle lors d'un service.



DANGER



**LA VITRE CHAUDE PEUT PROVOQUER DES BRÛLURES.
NE PAS TOUCHER LA VITRE AVANT QU'ELLE AIT REFROIDI.
NE LAISSER JAMAIS LES ENFANTS TOUCHER LA VITRE.**

Une barrière conçue pour réduire les risques de brûlure au contact de la vitre chaude est fournie avec cet appareil et doit être installée en vue de protéger les enfants et autres personnes à risque.

AVERTISSEMENT :

NE PAS BRANCHER DE TENSION DE LIGNE (110/120 V c.a. OU 220/240 V c.a.) À LA VANNE DE CONTRÔLE.

Les installations, réglages, modifications, réparations ou entretiens incorrects peuvent provoquer des blessures et des dégâts matériels. Se reporter aux informations du manuel fourni avec cet appareil. Pour obtenir de l'aide ou des renseignements supplémentaires, consulter un installateur, service de réparation ou fournisseur de gaz qualifié.

Cet appareil a besoin d'air frais pour fonctionner en toute sécurité et doit donc être installé en conséquence.



AVERTISSEMENT: Ce produit et les combustibles utilisés pour le faire fonctionner (propane liquide ou gaz naturel), ainsi que les produits de la combustion de ces combustibles, peuvent vous exposer à des produits chimiques incluant le benzène, connu par l'État de la Californie comme causant le cancer et d'autres problèmes liés à la reproduction. Pour d'autres informations, rendez-vous au : www.P65Warnings.ca.gov.

Le brûleur et le compartiment de commande doivent demeurer propres. Se reporter aux instructions d'installation et d'utilisation accompagnant ce poêle.

ATTENTION :

Chaud pendant le fonctionnement. **NE PAS** toucher. **DANGER DE BRÛLURES GRAVES.** Éloigner les enfants, les vêtements, les meubles, l'essence et les autres liquides inflammables.

NE PAS utiliser un appareil dont le panneau de verre fixe a été enlevé, est fissuré ou brisé. Le panneau de verre fixe doit être remplacé par un technicien de service autorisé et qualifié.

NE PEUT ÊTRE UTILISÉ AVEC DU COMBUSTIBLE SOLIDE

Peut être utilisé avec du gaz naturel et du propane. Un kit de conversion fourni par le fabricant permet de convertir ce poêle pour qu'il puisse fonctionner avec une autre source de combustible.

Également certifié pour utilisation dans une chambre à coucher ou chambre-salon.

Cet appareil électroménager doit être installé conformément aux codes locaux, le cas échéant, s'il n'existe aucun code, suivre le *Code national sur les gaz combustibles ANSI Z223.1/ NFPA 54* ou le *Code national sur l'installation d'appareils au gaz ou au propane CSA B149.1*.

**Pour obtenir de plus amples renseignements
sur l'utilisation de votre foyer Hearth & Home
Technologies, visitez le www.hearthnhome.com.**

593-913K

G. Mise en service de l'appareil

REMARQUE! Ouvrez les fenêtres pour permettre la circulation de l'air durant les premières utilisations du foyer.

- Certaines personnes peuvent être sensibles à la fumée et aux odeurs.
- Les détecteurs de fumée pourraient s'activer.

Respectez la procédure de rodage suivante afin de faire durcir les matériaux utilisés à la fabrication du foyer et les matériaux de finition l'entourant.

- Le foyer doit fonctionner à la température maximale pendant trois ou quatre heures sans interruption.
- Arrêtez le foyer et laissez-le refroidir complètement.
- Retirez l'assemblage du panneau de verre. Voir la section 4.B.
- Nettoyez l'assemblage du panneau de verre. Voir la section 4.B.
- Vérifier que la plaque d'étanchéité de la vitre est bien installée. Voir la figure 3.6.

AVERTISSEMENT! La plaque d'étanchéité de la vitre doit être correctement installée. Risque de températures élevées des composants et d'exposition au monoxyde de carbone.

- Remettre en place le panneau de verre fixe.

Remarque: Certaines installations peuvent nécessiter un temps supplémentaire pour le durcissement. Si les odeurs persistent après la période initiale de rodage, faites fonctionner le foyer pendant trois à quatre heures supplémentaires en continu à puissance élevée.

Remarque: Certains systèmes IPI sont dotés d'un dispositif de sécurité qui arrête automatiquement le foyer après 9 heures de fonctionnement continu sans directive reçue via la télécommande. Si cela se produit, redémarrez l'appareil.

- Vérifiez que la vis de la plaque coulissante du col est bien fixée, voir figure 3.5.

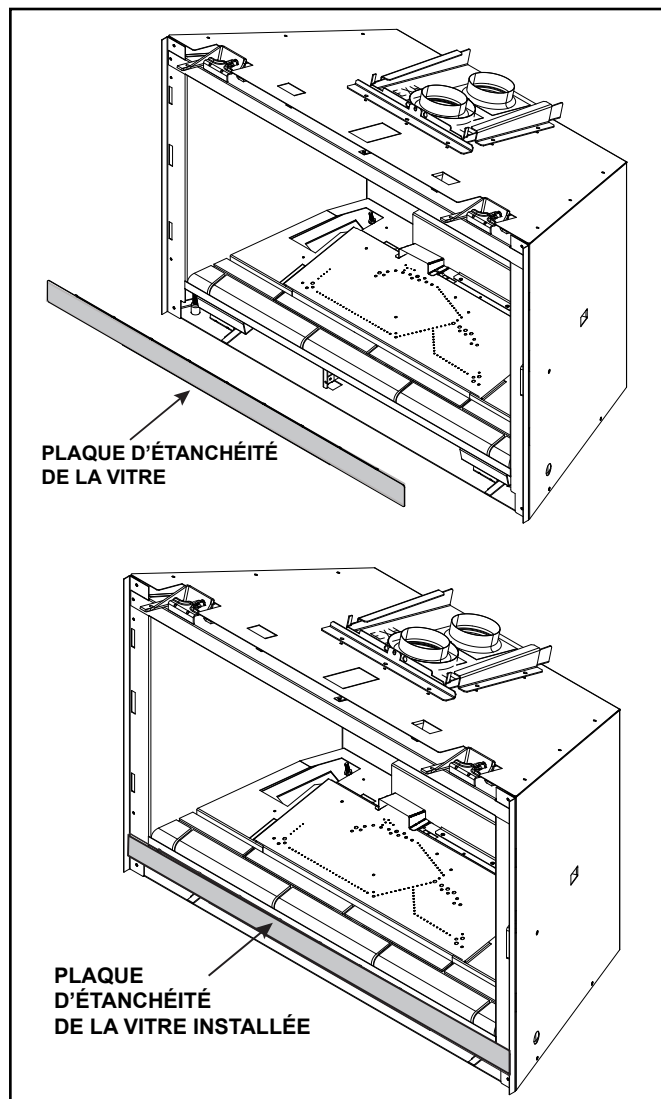


Figure 3.6 Plaque d'étanchéité de la vitre

H. Gestion de la chaleur

Puissance calorifique

L'intensité du chauffage peut être contrôlée sur le modèle TRILLIANT-IFT en réglant les fonctions « FLAME » (FLAMME) et « FAN » (VENTILATEUR) sur la télécommande RC-400.

REMARQUE! Réglez le ventilateur sur une vitesse élevée à l'aide de la télécommande RC400 lors des trois ou quatre premières heures de mise en service. Voir la section G. Cette période de rodage permettra un contrôle optimal de la vitesse des ventilateurs lors des utilisations futures.

VOIR LA SECTION 4 POUR DAVANTAGE DE DÉTAILS SUR L'ACCÈS AUX COMPOSANTS.

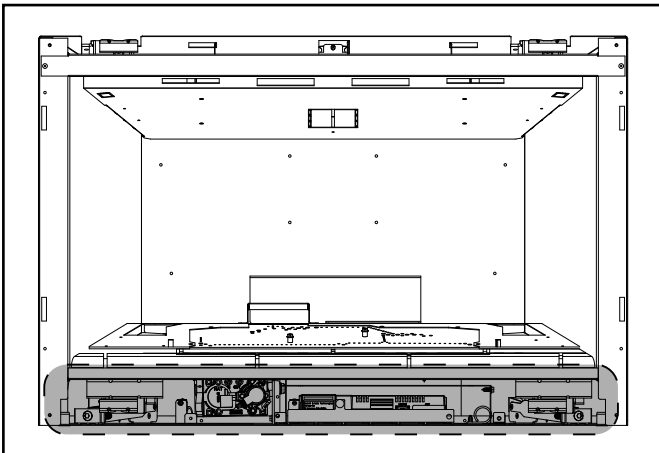


Figure 3.7 Cavity des commandes

I. Utilisation pendant une panne d'électricité - IntelliFire™ Tactile®

Le système d'allumage intermittent IntelliFire™ Tactile est livré avec un système de piles de secours permettant au système de fonctionner pendant une panne d'électricité. Voir le sac du manuel de l'appareil pour le bloc-piles. Les piles ne doivent pas être laissées dans le bloc-piles lorsque l'électricité est utilisée pour faire fonctionner le foyer. Enlevez les piles du bloc-piles lorsque l'électricité revient et retirez le bloc-piles de l'appareil.

REMARQUE: Les piles ne doivent être utilisées comme source d'énergie qu'en cas d'urgence lors d'une panne d'électricité. Les piles ne doivent pas être utilisées comme source d'énergie primaire et sur de longues périodes. Les piles ont tendance à se corroder avec le temps.

REMARQUE: Le bloc-piles peut avoir été installé précédemment lors de l'installation de l'appareil, comme le montre la figure 3.8.



Figure 3.8 Bloc-piles installé

Pour utiliser le foyer à l'aide de piles (CC):

1. Accédez à la cavité des commandes de l'appareil. Voir la figure 3.7 pour l'emplacement. La façade de barrière décorative devra être enlevée.
2. Réglez l'interrupteur de réinitialisation de l'encadrement sur la position « OFF ». Voir la figure 3.9. Assurez-vous que l'interrupteur du module d'allumage n'est **PAS** sur la position « ON ».

3. Localisez le bloc-piles et insérez quatre piles AA. Le bloc-piles se situe dans le sac du manuel qui a été livré avec l'appareil. La polarité des piles doit être respectée pour éviter d'endommager le module. Branchez aux câbles noir et rouge portant la mention « BATT ». Un schéma complet du câblage est inclus dans la section traitant de l'électricité, dans le manuel d'installation de l'appareil.
4. Lorsque l'appareil fonctionne sur batterie, le bloc-piles **DOIT** être retiré de l'appareil.
5. Avant d'utiliser l'appareil, installez la façade décorative de barrière. Si elle est retirée, installez la plaque d'étanchéité de la vitre et le panneau de verre fixe.

AVERTISSEMENT! La plaque d'étanchéité de la vitre doit être correctement installée. Risque de températures élevées des composants et d'exposition au monoxyde de carbone.

6. Allumez l'appareil selon les instructions ci-dessous pour le type de contrôle approprié de l'appareil :

Télécommande:

- Un récepteur est fixé au module d'allumage
- Réglez l'interrupteur de réinitialisation de l'encadrement sur la position « ON ». Voir la figure 3.9. Assurez-vous que l'interrupteur du module d'allumage est en position « REMOTE ».
- Utilisez la télécommande pour mettre en marche l'appareil.
- Pour préserver les piles, n'utilisez pas les options THERMOSTAT ou FLAME HI/LO.

Module d'allumage:

- Réglez l'interrupteur de réinitialisation de l'encadrement sur la position « ON ». Voir la figure 3.9.
- Localisez le module d'allumage dans la cavité des commandes.
- Glissez l'interrupteur ON/REMOTE/OFF à ON. Voir la figure 3.9.

REMARQUE: Certaines fonctionnalités seront perdues lors de l'utilisation des piles, incluant le ventilateur, l'éclairage, ou toute autre fonction auxiliaire exigeant une alimentation électrique de 110-120 V c.a.

Pour retourner à l'utilisation sur alimentation électrique (CA)

- Réglez l'interrupteur de réinitialisation de l'encadrement sur la position « OFF ». Voir la figure 3.9.
- Retirez la façade de barrière décorative
- Débranchez le bloc-piles, retirez les piles et rangez le bloc-piles pour plus tard.
- Glissez l'interrupteur ON/REMOTE/OFF à REMOTE.
- Remplacez la façade de barrière décorative Replacez la plaque d'étanchéité de la vitre et le panneau de verre fixe.

AVERTISSEMENT! La plaque d'étanchéité de la vitre doit être correctement installée. Risque de températures élevées des composants et d'exposition au monoxyde de carbone.

- Revenez à un fonctionnement normal avec la RC400.

J. Instructions détaillées de l'utilisation des composants - IntelliFire™ Tactile

Instructions d'utilisation détaillées du IFT-ECM

Ce modèle est expédié de l'usine avec la télécommande IFT-RC400.

VOIR LA SECTION 4 POUR D'AVANTAGE DE DÉTAILS SUR L'ACCÈS AUX COMPOSANTS.

1. Le module de commande électronique (IFT-ECM) possède un interrupteur de sélection à trois positions ON/OFF/REMOTE qui doit être réglé pour un bon fonctionnement. Voir la figure 3.8. Lorsque vous changez la position, il est important de faire une pause de 1 à 2 secondes dans chaque position.

Position « OFF »:

L'appareil ne répondra à aucune commande de l'interrupteur mural, ni de la télécommande IFT-RC150 ou IFT-RC400. L'appareil doit être en position OFF pendant l'installation, l'entretien, et l'installation de la pile de secours, la conversion du combustible et la réinitialisation du IFT-ECM dans l'éventualité où le système passe en mode LOCK-OUT à la suite d'une erreur du système. Lorsque l'interrupteur est mis en position OFF alors que l'appareil est en marche, le système s'arrête.

Position ON:

L'appareil va s'allumer et fonctionnera continuellement au réglage de flamme maximum (« HI »). Aucun ajustement de la hauteur de la flamme n'est possible.

Le IFT-ECM dispose d'une caractéristique de sécurité qui éteindra automatiquement le foyer après 9 heures de fonctionnement continu à ON, sauf dans le cas où il fonctionne en mode thermostat actif.

Position « Remote »:

La position à distance permet de contrôler l'appareil à partir d'un interrupteur mural et d'une télécommande IFT-RC400 ou IFT-RC150. L'interrupteur du IFT-ECM doit être à cette position pour l'appairage du IFT-ECM avec le IFT-ACM (si installé), et/ou les télécommandes IFT-RC400 et IFT-RC150. Consultez le manuel d'installation du IFT-RC400 ou IFT-RC150 pour obtenir des instructions détaillées au sujet de l'appairage du IFT-ECM avec les télécommandes. Après avoir réussi l'appairage d'un IFT-RC400, tous les accessoires installés peuvent être contrôlés par le IFT-RC400 (voir le manuel du IFT-RC400). Le RC150 permet à l'utilisateur d'allumer et d'éteindre la flamme de l'appareil et d'activer le mode Climat froid, si désiré. Le IFT-ECM comporte une caractéristique de sécurité qui arrêtera automatiquement le foyer après 9 heures de fonctionnement continu sans avoir reçu une commande du IFT-RC400, du IFT-RC150 ou de l'interrupteur mural.

2. Si plusieurs options de contrôle sont installées, le IFT-ECM répondra à la dernière commande émise par l'interrupteur mural ou par IFT-RC400 ou IFT-RC150.

3. Le bouton de la veilleuse sur du IFT-ECM active la fonction Climat froid du foyer. Cette fonction allume la flamme de la veilleuse SEULEMENT pour fournir suffisamment de chaleur dans la boîte à feu pour réduire la condensation dans des conditions ambiantes de fraîcheur et d'humidité élevée. Pour désactiver l'option Climat froid, appuyez et maintenez le bouton de la veilleuse pendant une seconde, puis relâchez. L'IFT-ECM émettra deux clignotements du voyant DEL vert, fera entendre deux bips, puis allumera et rectifiera la flamme de la veilleuse. Pour désactiver l'option Climat froid, appuyez sur et maintenez le bouton de la veilleuse pendant une seconde et relâchez. L'IFT-ECM émettra un clignotement du voyant DEL vert, fera entendre un bip et éteindra la flamme de la veilleuse. Si la télécommande est appairée avec le IFT-ECM, cette caractéristique peut également être activée avec le IFT-RC400 et/ou le IFT-RC150.

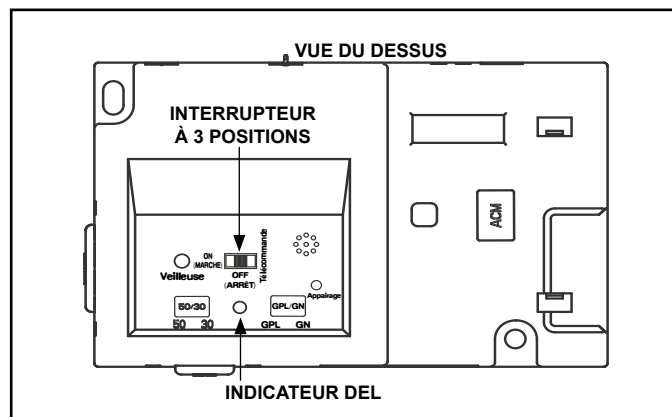


Figure 3.8 IFT-ECM

 **DANGER**

 **Risque d'explosion**
NE PAS modifier la position de l'interrupteur de sélection ON/OFF/REM plus d'une fois dans un délai de cinq minutes. Les gaz peuvent s'accumuler dans la boîte à feu. Appelez un technicien qualifié.

4. Une réinitialisation du IFT-ECM est nécessaire si le module est en état de verrouillage. Lorsque cela se produit, l'appareil s'éteint et l'indicateur DEL du IFT-ECM clignotera avec un code d'erreur rouge/vert et un unique bip double. Si le IFT-ECM est en état de verrouillage, consultez le tableau de dépannage pour interpréter le code d'erreur et prendre les mesures correctives nécessaires. Pour réinitialiser le IFT-ECM après une erreur de verrouillage :

ATTENTION! Risque de brûlures! Les surfaces de l'appareil sont chaudes lors du fonctionnement et du refroidissement. Soyez prudent et portez des gants lorsque vous ouvrez l'avant de l'appareil et accédez aux composants internes.

- Réglez l'interrupteur de réinitialisation de l'appareil sur la position « OFF ». Voir la figure 3.9 pour l'emplacement de l'interrupteur de réinitialisation.

ou

- Réglez sur OFF l'interrupteur de sélection à 3 positions du IFT-ECM.
- Attendez cinq (5) minutes pour permettre aux possibles gaz de se dissiper.
- Réglez l'interrupteur de réinitialisation de l'appareil sur la position « ON ».

ou

- Placez le sélecteur IFT-ECM à 3 positions du module de contrôle électronique sur la position ON ou REMOTE . Le module émettra un bip et le voyant DEL VERT clignotera trois fois indiquant un allumage réussi.

S'il est placé sur ON, l'appareil s'allumera normalement si la condition d'erreur a été corrigée.

S'il est placé en position IFT-REM ou si l'interrupteur de réinitialisation est utilisé, utilisez les IFT- RC400, IFT-RC150 ou interrupteur mural pour allumer l'appareil. L'appareil s'allumera normalement si la condition d'erreur a été corrigée.

Si le IFT-ECM entre à nouveau en condition de verrouillage après ces étapes, appelez votre concessionnaire pour un entretien.

Allumer/éteindre l'appareil:

Un contrôle mural, un thermostat ou une télécommande peut être utilisée pour la fonction « ON/OFF » de l'appareil. Suivez les instructions jointes au contrôle installé. Adressez-vous à votre concessionnaire pour plus de détails.

Ensemble du ventilateur

- Cet appareil comprend un ventilateur installé en usine.
- Les fonctions du ventilateur sont intégrées dans la télécommande IFT-RC400 incluse.

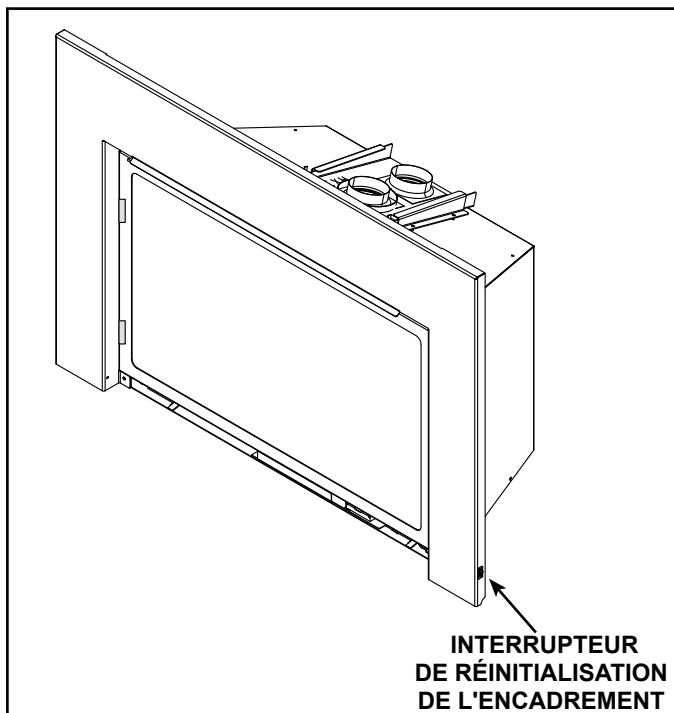


Figure 3.9 Interrupteur de réinitialisation de l'encadrement

4 Maintenance et entretien

N'importe quel écran de sécurité qui est enlevé lors de réparations doit être remis en place avant le fonctionnement du foyer.

Avec un entretien adéquat, votre foyer vous procurera plusieurs années de service sans problèmes. **Communiquez avec votre concessionnaire** pour vos questions concernant la bonne utilisation, le dépannage et le service de votre appareil. Visitez le www.quadrafire.com pour trouver un concessionnaire. Nous vous recommandons qu'un service annuel soit effectué par un technicien qualifié.

A. Maintenance: Fréquence et tâches

Tâches	Fréquence	Doit être effectué par
Façade de barrière décorative	Annuellement	Propriétaire de l'habitation
Nettoyage de la vitre	Saisonniers	
Accès aux commandes	Saisonniers	
Télécommande	Saisonniers	
Ventilation	Saisonniers	
Inspection du joint d'étanchéité et de la vitre	Annuellement	Technicien de service qualifié
Inspection des bûches	Annuellement	
Inspection de la boîte à feu	Annuellement	
Compartiment du contrôle et dessus de la boîte à feu	Annuellement	
Allumage et fonctionnement du brûleur	Annuellement	

B. Tâches de maintenance: propriétaire

L'installation et les réparations doivent seulement être effectuées par un technicien qualifié. Au moins chaque année, l'appareil devrait être inspecté avant son utilisation par un professionnel.

Les tâches suivantes peuvent être effectuées annuellement par le propriétaire. Si vous ne vous sentez pas à l'aise pour effectuer cette liste de tâches, veuillez appeler votre concessionnaire pour un rendez-vous.

Des nettoyages plus fréquents peuvent être nécessaires en raison de la poussière causée par des tapis, des matelas, etc. Il est impératif que les compartiments des commandes, les brûleurs et les conduits d'air de l'appareil soient gardés propres. Toute grille de protection, protection ou barrière enlevée pour réparer l'appareil doit être remise en place avant sa réutilisation.

ATTENTION! Risque de brûlures! Le foyer doit être arrêté et refroidi avant d'y effectuer un entretien.

Façade/devanture décorative

Fréquence: Annuellement

Par: Propriétaire de l'habitation

Outils requis: Gants de protection, surface de travail stable

- Évaluez l'état de l'écran et remplacez-le si nécessaire.
- Inspectez pour relever la présence de rayures, d'entailles ou d'autres signes de dégâts; réparez si nécessaire.
- Dépoussiérez et passez l'aspirateur sur les surfaces.

Nettoyage de la vitre

Fréquence: Saisonniers

Par: Propriétaire de l'habitation

Outils requis: Gants de protection, nettoyant à vitre, toile de protection, outil multifonction et surface de travail stable.

ATTENTION! Manipulez l'assemblage de la vitre avec prudence. La vitre peut se briser.

- Évitez de cogner, de rayer ou de claquer la vitre.
 - **NE PAS** utiliser de nettoyants abrasifs.
 - **NE PAS** nettoyer la vitre quand elle est chaude
 - Préparez un espace de travail assez grand pour accueillir la vitre et le cadre de la porte en plaçant une bâche de protection sur une surface plane et stable.
- Remarque :** L'assemblage de la vitre fixe et le joint peuvent comporter des résidus pouvant tacher le plancher ou la moquette.
- Retirer la porte ou la façade de barrière décorative du foyer et mettre de côté sur une surface de travail.

Retrait de l'assemblage du panneau de verre fixe

AVERTISSEMENT! Risque d'asphyxie! Manipulez l'assemblage du panneau de verre avec prudence. Inspectez le joint pour vous assurer qu'il n'est pas endommagé et la vitre pour vous assurer qu'elle n'est pas fendue, entaillée ou rayée.

- **NE PAS cogner, fermer violemment ou rayer la vitre.**
- **NE PAS utiliser le foyer si la vitre a été enlevée ou si elle est fissurée, cassée ou rayée.**
- **Remplacez l'ensemble complet.**
- Le panneau de verre fixe s'attache au foyer en quatre points. Les quatre mécanismes d'attache est constitué de verrous à ressorts. Un exemple de verrou de vitre est montré à la Figure 4.2.
- Pour dégager le panneau de verre, utilisez l'outil multifonction fourni. Voir la figure 4.1. Tout en tenant le panneau de verre, tirez les deux verrous inférieurs à ressort vers l'avant et laissez-les se rétracter loin du panneau de verre. Inclinez la partie inférieure du panneau de verre vers l'extérieur jusqu'à ce que les verrous du haut soient dégagés.
- Nettoyez la vitre avec un produit de nettoyage non abrasif.
- Dépôts légers: Utilisez un chiffon doux avec de l'eau et du savon.
- Dépôts importants: Utilisez un nettoyeur commercial pour vitre de foyer (consultez votre concessionnaire).

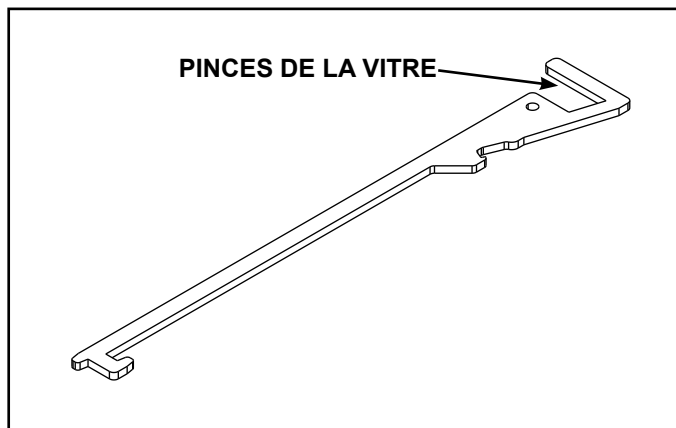


Figure 4.1 Outil multifonction

Remise en place du panneau de verre fixe

- Vérifier que la plaque d'étanchéité de la vitre est bien installée. Voir la figure 4.3.

AVERTISSEMENT! La plaque d'étanchéité de la vitre doit être correctement installée. Risque de températures élevées des composants et d'exposition au monoxyde de carbone.

- Inclinez la partie supérieure du panneau de verre vers le foyer et glissez-le vers le haut afin qu'il s'engage dans les verrous supérieurs. Vérifiez que les verrous supérieurs sont bien engagés, puis attachez les deux verrous inférieurs à l'aide de l'outil multifonction fourni.
- Réinstallez la porte ou la façade décorative de la barrière.

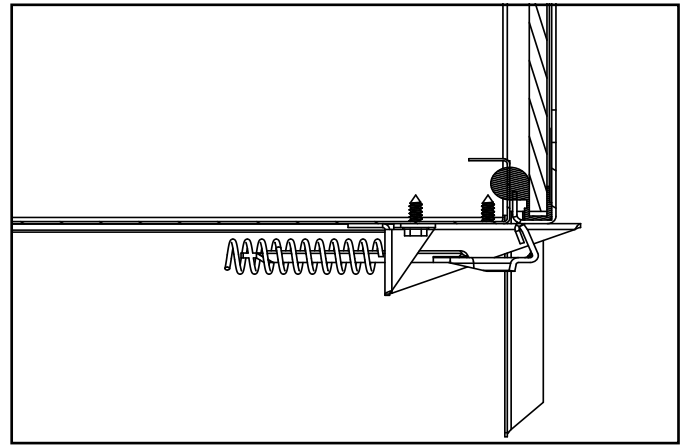


Figure 4.2. Panneau de verre fixé

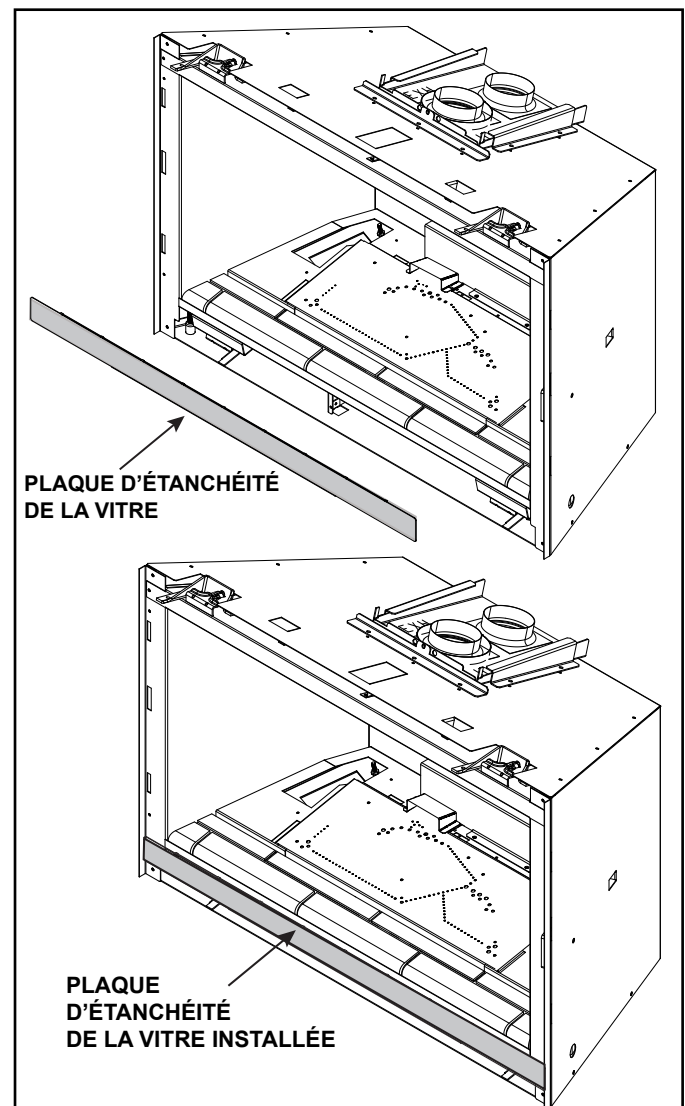


Figure 4.3 Plaque d'étanchéité de la vitre

Accès à la cavité des commandes

Outils requis: Gants de protection, outil multifonction.

- Retirez la façade de barrière décorative
- Retirez l'assemblage du panneau de verre.
- Retirez la plaque d'étanchéité de la vitre. Voir la figure 4.3.
- Les pinces de vitre peuvent être retirées pour un meilleur accès aux composants. Voir la figure 4.5. Faites attention en manipulant la base réfractaire.

Remarque: La pince de vitre inférieure droite sur les modèles de 635 mm (25 po) doit être retirée pour pouvoir accéder aux commandes.

- Pour y accéder, faites glisser le plateau de composants vers l'extérieur. Voir la figure 4.4.

Remarque: Il peut être nécessaire de retirer les câbles des pinces pour un accès complet. Voir la figure 4.4.

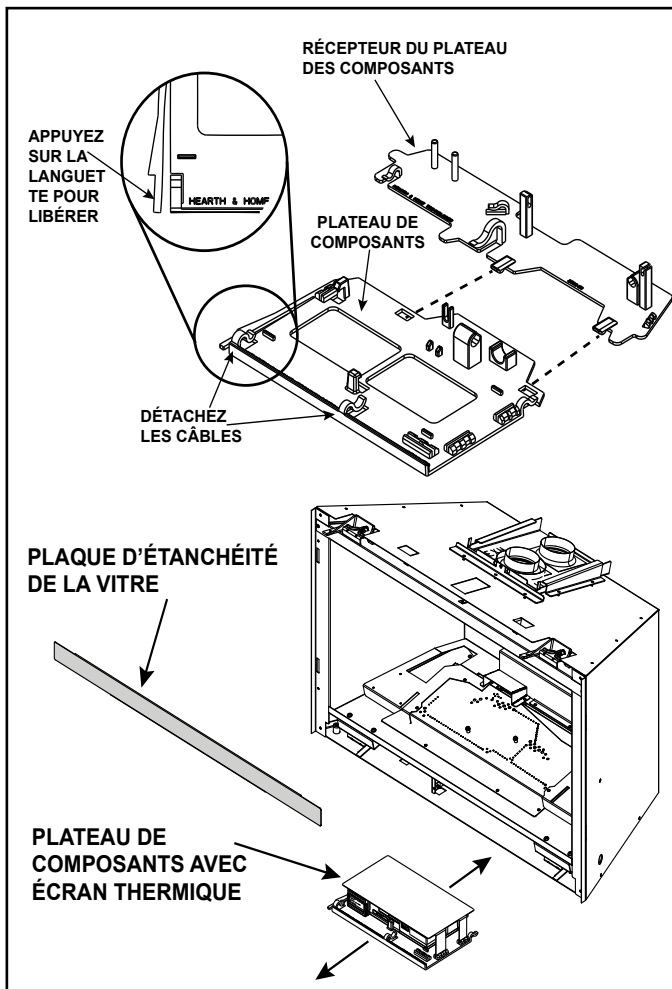


Figure 4.4 Accès au plateau de composants

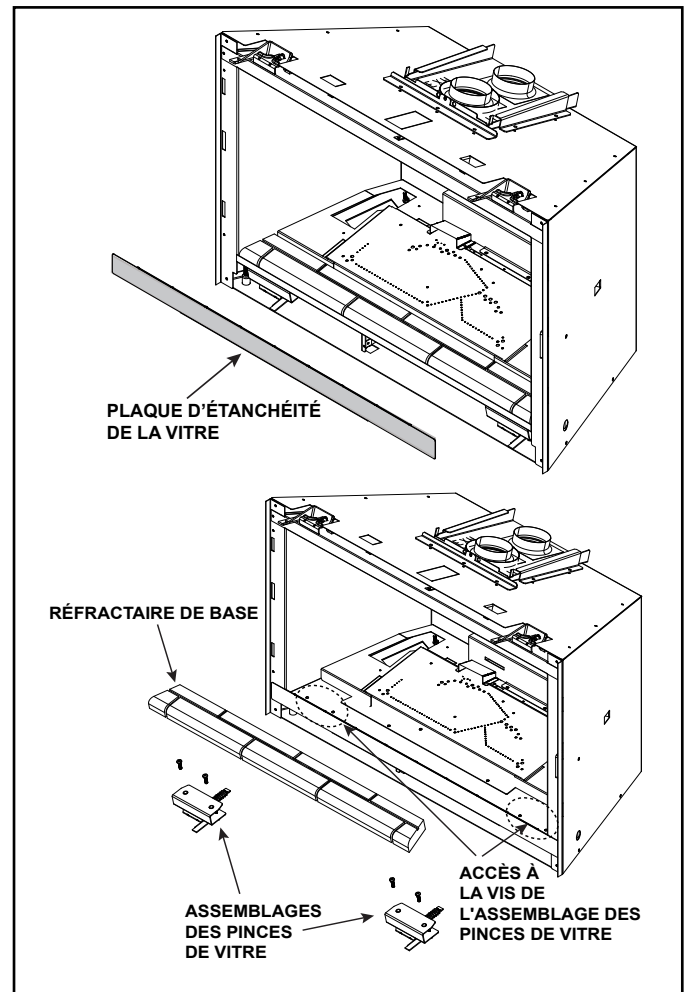


Figure 4.5 Retrait des pinces de vitre

ATTENTION: Assurez-vous de réinstaller l'écran thermique du composant avant d'allumer l'appareil. Les composants vont surchauffer sans écran thermique en place.

ATTENTION: Assurez-vous de réinstaller les fils dans les pinces de retenue.

Télécommande

Fréquence: Saisonnière

Par: Propriétaire de l'habitation

Outils requis: Instructions de remplacement des piles et de la télécommande.

- Repérez l'émetteur et le récepteur de la télécommande.
- Vérifiez le fonctionnement de la télécommande. Reportez-vous aux instructions du fonctionnement de la télécommande pour la procédure appropriée de l'étalonnage et de la configuration.
- Remplacer au besoin les piles des émetteurs à distance.
- Conservez la télécommande hors de la portée des enfants.

Si vous n'utilisez pas votre foyer pendant une longue période (mois d'été, vacances, voyages, etc.), et pour en éviter l'utilisation non intentionnelle :

- Enlevez les piles des télécommandes.
- Placez l'interrupteur ON/OFF/REMOTE du module de commande à OFF.

Ventilation

Fréquence: Saisonnière

Par: Propriétaire de l'habitation

Outils requis: Gants de protection et lunettes de sécurité.

- Inspectez l'évacuation et le chapeau de l'extrémité pour des obstructions telles que des plantes, des nids oiseaux, des feuilles, de la neige, des débris, etc.
- Vérifiez le dégagement du chapeau de l'extrémité par rapport aux structures à bâtir (agrandissement, patios, clôtures ou remise).
- Vérifiez que la vis de la plaque coulissante du col est bien fixée, voir figure 3.5.
- Vérifiez la présence de corrosion ou de séparation.
- Vérifiez que le calfeutrage, l'étanchéité et les solins soient intacts.
- Inspectez le bouclier de tirage/dispositif anti-rafale pour s'assurer qu'il n'est ni endommagé, ni manquant.

C. Tâches de maintenance – technicien qualifié

Les tâches suivantes doivent être effectuées par un technicien qualifié.

Inspection du joint et du panneau de verre fixe

Fréquence: Annuellement

Par: Technicien de service qualifié

Outils requis: Gants de protection, toile de protection, outil multifonction et surface de travail stable.

- Inspectez l'état du joint d'étanchéité.
- Inspectez le panneau de verre fixe pour relever la présence de rayure ou d'entaille qui pourrait fragiliser le verre et provoquer son éclat sous l'effet de la chaleur.
- Vérifiez le bon état de la vitre et son cadre. Les remplacer si nécessaire.
- Vérifiez que le panneau de verre fixe est correctement retenu et que les composants d'attache sont intacts et en bon état. Les remplacer si nécessaire.
- Vérifier que la plaque d'étanchéité de la vitre est bien installée. Voir la figure 4.3.

AVERTISSEMENT! La plaque d'étanchéité de la vitre doit être correctement installée. Risque de températures élevées des composants et d'exposition au monoxyde de carbone.

Bûches

Fréquence: Annuellement

Par: Technicien de service qualifié

Outils requis: Gants de protection.

- Inspectez que les bûches ne sont ni endommagées et qu'il n'en manque aucune. Les remplacer si nécessaire. Consultez le manuel d'installation pour obtenir des instructions au sujet de la disposition des bûches.
- Vérifiez la disposition des bûches afin qu'aucune n'empiète sur la flamme, causant l'émission de suie. Corrigez le cas échéant.

Compartment de commande et haut de la boîte à feu

Fréquence: Annuellement

Par: Technicien de service qualifié

Outils requis: Gants de protection, aspirateur, chiffons

- Passez l'aspirateur et essuyez la poussière, les toiles d'araignées, les débris ou poils d'animaux domestiques. Soyez prudent lors du nettoyage de ces zones. Les vis qui ont perforé la tôle ont des extrémités pointues qui doivent être évitées.
- Vérifiez que la vis de la plaque coulissante du col est bien fixée. Voir la figure 3.5.
- Éliminez toutes les matières étrangères.
- Vérifiez que la circulation de l'air n'est pas entravée.
- Vérifiez que les fils sont toujours bien branchés.

Allumage et fonctionnement du brûleur

Fréquence: Annuellement

Par: Technicien de service qualifié

Outils requis : Gants de protection, aspirateur, balai, lampe de poche, voltmètre, jeu de mèches et manomètre.

- Vérifiez que le brûleur est correctement fixé et qu'il est aligné avec la veilleuse ou l'allumeur.
- Nettoyez le dessus du brûleur, inspectez les orifices pour d'éventuelles obstructions, la corrosion ou la détérioration. Remplacez le brûleur si nécessaire.
- Remplacez les braises incandescentes Glowing Embers® avec de nouvelles pièces de la taille d'un dix cents. **NE PAS** obstruer les orifices ou les trajets d'allumage importants. Reportez-vous au manuel d'installation de l'appareil pour connaître la bonne disposition des braises.
- Vérifiez si les piles ont été enlevées des systèmes IPI de secours pour empêcher la défaillance prématurée ou la fuite des piles.
- Vérifiez la qualité de l'allumage et la propagation de la flamme à tous les orifices. Vérifiez qu'il n'y a aucun délai d'allumage. Inspectez et assurez-vous que l'allumage du brûleur principal survienne dans les quatre premières secondes de l'ouverture de la vanne de gaz principale.
- Inspectez toute montée de flamme ou autres problèmes.
- Vérifiez le bon ajustement de l'obturateur d'air. Consultez le manuel d'installation quant au bon réglage de l'obturateur d'air. Vérifiez que l'obturateur d'air est exempt de tout débris et poussière.
- Vérifiez le bon ajustement du modérateur vertical. Consultez le manuel d'installation pour connaître le réglage requis du modérateur vertical.
- Inspectez l'orifice pour des dépôts de suie, de poussière et la corrosion. Vérifiez que la bonne taille de l'orifice est utilisée. Se reporter à la liste des pièces de rechange pour la taille adéquate de l'orifice.
- Vérifiez les pressions dans le collecteur et à l'entrée. Ajustez le régulateur au besoin.
- Vérifiez tous les tubes accessibles qui comportent du gaz, les raccords, les tuyaux et autres composants afin de déceler la présence de fuites.
- Inspectez la qualité du comportement de la flamme de la veilleuse. Consultez la figure 4.6 pour un comportement de la flamme de la veilleuse. Nettoyez ou remplacez la tête d'injecteur à filetage mâle si nécessaire.
- Inspectez la tige du détecteur IPI pour détecter la présence de suie, de corrosion ou de signes de détérioration. Polissez avec une fine laine d'acier ou remplacez selon le besoin.
- Vérifiez qu'il n'y a pas de court-circuit dans le circuit de détection de la flamme en inspectant la continuité entre le protecteur de la veilleuse et la tige de détection de la flamme. Remplacez-le, si nécessaire.

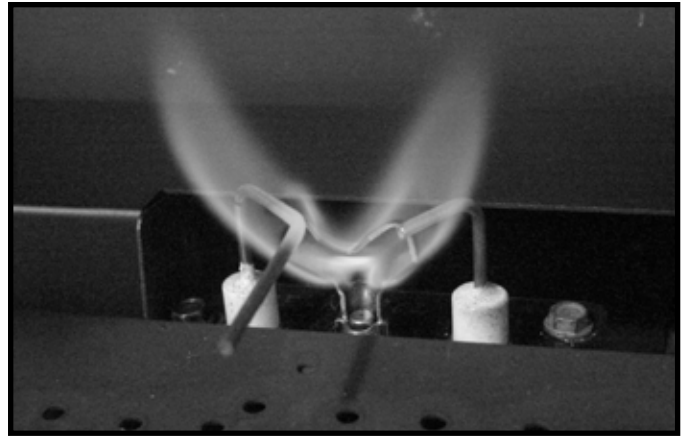


Figure 4.6 Comportement de la flamme de la veilleuse IPI

5 Questions fréquemment posées et dépannage

A. Questions fréquentes

PROBLÈME	SOLUTIONS
Condensation sur la vitre	<p>Elle est due à la combustion du gaz et aux variations de température. Avant la mise en marche de l'appareil, l'intérieur du verre s'est refroidi en dessous du point de rosée, produisant un sous-produit de la combustion : de l'eau sous forme de condensation. Au fur et à mesure que la vitre du foyer se réchauffe, la condensation va disparaître.</p> <p>En été, l'intérieur de votre foyer contient de l'air chaud et humide provenant de l'extérieur. Lorsque l'air de l'extérieur entre en contact avec le verre refroidi en dessous du point de rosée dû à la climatisation, l'humidité de cet air se condensera.</p>
Flammes bleues	C'est le résultat d'un fonctionnement normal. Les flammes deviennent jaunes après 20 à 40 minutes de fonctionnement.
Flammes inégales	Vérifiez que la vitre est correctement installée et que les quatre loquets sont bien engagés dans les quatre attaches du cadre. Il peut être nécessaire d'utiliser un réducteur de conduit/défecteur d'évacuation lorsque de longs conduits d'aération verticaux sont utilisés. Reportez-vous au manuel d'installation, Section 7 : Évacuation de gaz.
Odeur provenant de l'appareil	Quand l'appareil est utilisé pour la première fois, il peut dégager une odeur pendant quelques heures. Cela provient de la cuisson de la peinture et de la combustion des huiles utilisées pendant la fabrication. L'odeur peut également provenir des revêtements et adhésifs utilisés autour de l'appareil. Voir les procédures recommandées de rodage de l'appareil (Section G).
Dépôt d'un film sur la vitre	Il s'agit du résultat normal du processus de durcissement de la peinture et des bûches. La vitre doit être nettoyée dans les 3 à 4 heures suivant le premier chauffage afin d'éliminer les dépôts provenant des huiles utilisées pendant la fabrication. Un nettoyant non abrasif tel qu'un produit de nettoyage pour les vitres de foyer au gaz peut s'avérer nécessaire. Contactez votre concessionnaire.
Bruit métallique	Le bruit est dû à l'expansion et la contraction du métal pendant le chauffage et le refroidissement. Il ressemble au bruit provoqué par une chaudière ou un conduit de chauffage. Ce bruit n'a aucun effet sur le fonctionnement et la longévité de l'appareil.
Est-il normal de voir la veilleuse brûler continuellement?	La flamme de la veilleuse du système d'allumage IPI doit s'éteindre lorsque l'appareil est arrêté. La RC-400 fournie dispose d'une fonction « Veilleuse allumée » appelée climat froid.
Panne d'électricité (piles de secours)	Cet appareil peut fonctionner sur pile de secours dans le cas où il y aurait une panne d'électricité. Pour installer le bloc-piles, la façade de barrière décorative doit être retirée. Le bloc-piles se situe dans le sac manuel qui a été expédié avec l'appareil (4 piles AA requises). Reportez-vous à la section 3.1 pour plus de détails.

Contactez votre concessionnaire pour plus d'informations concernant l'utilisation et le dépannage. Visitez www.quadrafire.com pour trouver un concessionnaire.

B. Questions fréquemment posées - contrôles IntelliFire tactile (IFT-RC400)

Symptôme	Cause possible	Mesure corrective
L'appareil ne répond pas aux commandes de l'écran de la télécommande et qui ne s'allume pas lorsqu'il est touché.	Les piles sont épuisées.	Vérifiez que les piles sont neuves.
	Les piles sont mal orientées.	Vérifiez que les piles sont bien installées en respectant l'orientation indiquée sur le logement des piles.
L'affichage sur la télécommande s'allume quand l'écran est touché, mais ne répond pas aux commandes.	L'écran tactile a perdu son calibrage.	L'écran tactile doit être recalibré. Appelez votre concessionnaire pour qu'il procède à la recalibration de l'écran.
	Le verrouillage de sécurité pour enfants est activé.	Vérifiez l'icône du verrouillage de sécurité pour enfants située en haut de l'écran de la télécommande. S'il est activé, un symbole de cadenas fermé est affiché. Pour déverrouiller, enlevez le couvercle du compartiment des piles, repérez l'interrupteur de verrouillage de sécurité pour enfants et passez à la position déverrouillée. Vérifiez que l'icône du verrouillage de sécurité pour enfants s'affiche maintenant à l'écran affiché par un cadenas ouvert.
La télécommande affiche le message suivant à l'écran: Aucune information sur le concessionnaire.	L'information au sujet du concessionnaire n'est pas programmée dans la télécommande.	La télécommande continuera de fournir toutes les fonctions disponibles, et l'appareil peut fonctionner. Appelez votre concessionnaire pour qu'il fasse la programmation.
La télécommande affiche le message suivant à l'écran: Appelez aux « nom et numéro du concessionnaire » pour planifier une maintenance.	300 heures d'utilisation. L'appareil est toujours pleinement fonctionnel.	L'appareil a fonctionné pendant 300 heures et il est temps de procéder à une maintenance régulière. Appelez votre concessionnaire pour qu'il procède à cette maintenance.
La température de la pièce affichée sur la télécommande est soit lente ou rapide à répondre lors du fonctionnement en mode thermostat.	La télécommande est trop près ou trop loin de l'appareil.	Essayez de garder la télécommande à proximité de l'appareil, mais sans être directement en face. La télécommande agit comme un thermostat.
	La télécommande se trouve dans un courant d'air ou de ventilation.	Éloignez la télécommande du courant d'air direct. La télécommande agit comme un thermostat.
	Réglage de la flamme	Le système de contrôle est conçu pour ajuster automatiquement l'intensité de la flamme en fonction de la différence entre la température désirée et la température réelle. En mode thermostat, l'âtre de l'appareil va s'allumer à flamme élevée, mais à mesure que la température réelle approche celle établie (de consigne) sur la télécommande, l'intensité de la flamme diminuera automatiquement. Le réglage automatique de la flamme offrira un contrôle accru de la température, et engendra moins de cycle de marche/arrêt par l'appareil.
L'appareil éteint la flamme après une longue période de fonctionnement.	Minuterie d'arrêt de sécurité après 9 heures	Il s'agit d'un comportement normal. L'appareil est équipé d'une minuterie de sécurité qui éteint automatiquement la flamme après neuf heures de fonctionnement ininterrompu.
La télécommande affiche le message suivant à l'écran: Le ventilateur se mettra en marche dans les 3 minutes.	Fonctionnement normal.	L'appareil comporte une minuterie d'un délai de trois minutes avant que le ventilateur se mette en marche. Ceci permet à l'air entourant l'appareil de se réchauffer avant d'être poussé dans la pièce.
La télécommande affiche le message suivant à l'écran: « Remplacer les piles de la télécommande. »	Les piles de la télécommande sont faibles.	Installez de nouvelles piles dans la télécommande.
La télécommande affiche la mauvaise marque.	La télécommande n'a pas été programmée correctement.	Appelez votre concessionnaire pour qu'il programme la télécommande avec la bonne marque. La télécommande est toujours pleinement fonctionnelle et l'appareil n'en est pas perturbé.
Après avoir placé la flamme à ON avec la télécommande, elle ne s'allume pas immédiatement et indique plutôt une minuterie de deux minutes.	Un événement mécanisé est installé sur l'appareil.	Ce comportement est normal et la minuterie de deux minutes s'appelle la minuterie d'avant-purge. La flamme s'allumera à la fin de la minuterie.
La télécommande affiche le message suivant à l'écran: « Erreur de communication de la télécommande. »	L'appareil n'est connecté à aucune alimentation électrique.	Vérifiez que le disjoncteur résidentiel et le réenclenchement principal sont activés (s'ils sont présents).
	Panne d'électricité.	Installez de nouvelles piles de secours.
La télécommande affiche le message suivant à l'écran: Désolé, votre appareil n'a pas démarré. Réessayez en appuyant sur « Allumer la flamme » (« Flame On »).	L'appareil n'est connecté à aucune alimentation électrique. L'appareil est déconnecté de l'arrivée de gaz. Accumulation d'air dans la conduite de gaz due à une période prolongée d'inactivité de l'appareil. Défaillance du système de contrôle du gaz.	Vérifiez que l'appareil soit alimenté en électricité et en gaz. Vérifiez que l'appareil accepte les commandes d'allumage de la flamme en émettant un signal sonore, et qu'il réussit à allumer la flamme dans les 90 secondes. Contactez votre concessionnaire si le problème persiste pour obtenir une assistance.

C. Dépannage

Avec une installation, une utilisation et une maintenance appropriées, votre appareil au gaz fonctionnera sans problème pendant de nombreuses années. Si vous rencontrez des problèmes de fonctionnement, ces directives de dépannage permettront au technicien qualifié de localiser et d'éliminer la panne. Ce guide de dépannage peut être uniquement utilisé par un technicien qualifié. Contactez votre concessionnaire pour programmer un rendez-vous avec un technicien qualifié.

Note au Technicien de service qualifié : Des ressources supplémentaires, notamment des guides de dépannage et des vidéos d'entretien, sont disponibles sur le site de Hearth & Home Technologies. Contactez votre concessionnaire ou accédez aux ressources via votre compte myhht.com.

IntelliFire Tactile

Codes d'erreur:

Codes d'erreur DEL du module de commande électronique (MCE)	Description
3 rouges: 1 vert	Message d'erreur IFT-RC400: « Appareil désactivé de manière sécurisée », la veilleuse émet des étincelles pendant 90 secondes, aucun redressement du courant de la flamme.
2 rouges: 1 vert	Affichage IFT-RC400: « Erreur de la flamme de la veilleuse », le solénoïde de la vanne d'arrêt de sécurité de la veilleuse n'est pas détecté.
2 rouges: 2 verts	Erreur du signal de réaction des étincelles, défaillance de la bobine d'allumage.
5 rouges: 1 vert	Affichage IFT-RC400 : « Erreur de l'événement mécanisé » (si installé).

Consultez la matrice de dépannage pour plus de détails sur les codes d'erreur de verrouillage, les causes possibles et les solutions.

Dépannage :

Symptôme	Cause possible	Mesure corrective
La veilleuse ne s'allume pas, le module émet des clics, mais sans étincelle après 90 secondes, 3 rouges/1 vert de verrouillage.	Câblage incorrect.	Vérifiez que le fil du détecteur « S » (blanc) et le fil de l'allumeur « I » (orangé) sont branchés aux bornes appropriées du IFT-ECM.
	Câblage aux connexions desserrées ou court-circuitées.	Vérifiez que toutes les connexions entre le module et la veilleuse sont bien serrées et qu'aucun fil n'est court-circuité. Vérifiez que l'isolation du câblage n'est pas endommagée. Vérifiez que les fils ne touchent pas au châssis de métal, au brûleur de la veilleuse ou à tout autre objet métallique. Remplacez tous les fils endommagés.
	L'écartement de l'allumeur est trop grand.	Vérifiez que l'écart de l'éclateur se situe approximativement entre 2,41 et 3,43 mm (0,095 et 0,135 po).
La veilleuse ne s'allume pas et n'émet ni bruit ni étincelle.	Aucune alimentation du secteur, adaptateur CA/CC défectueux, batterie de secours (si utilisée) épuisée, interrupteur à glissière IFT-ECM en position OFF.	Vérifiez que l'interrupteur à glissière IFT-ECM est en position ON ou REM. Vérifiez que l'alimentation CA arrive à la boîte de jonction. Vérifiez que l'adaptateur CA/CC est connecté à la boîte de jonction et au module de commande électronique. Vérifiez que la tension de l'adaptateur CA/CC se situe entre 5,7 et 6,3 V CC. Si les piles de secours sont utilisées, vérifiez que la tension du bloc-piles est > 4,2 V (sinon, remplacez les piles).
	Court-circuit ou connexion desserrée du câblage.	Vérifiez la configuration du système de câblage. Enlevez et réinstallez le faisceau de câbles branché au module. Vérifiez la continuité des fils du câblage de la vanne. Remplacez tout composant endommagé.
	Mise à la terre inadéquate ou absente.	Vérifiez que le fil noir de mise à la terre du câblage de la vanne est connecté au châssis métallique du foyer.
La veilleuse ne s'allume pas, n'émet ni bruit ni étincelle, 2 rouges/1 vert de verrouillage.	Le solénoïde de la veilleuse n'est pas détecté.	Vérifiez que le fil orange du câblage de la vanne est relié au solénoïde de la veilleuse. Vérifiez que la résistance nominale du solénoïde de la vanne est de 40 ohms. Si le circuit est ouvert ou court-circuité, remplacez la vanne. Vérifiez la continuité du câblage de la vanne, si le circuit est ouvert, remplacez le câblage à 6 broches.
La veilleuse ne s'allume pas, n'émet ni bruit ni étincelle, 2 rouges/2 verts de verrouillage.	Défaillance de la bobine d'allumage.	Remplacez le module de commande électronique.

IntelliFire Tactile – (suite)

Symptôme	Cause possible	Mesure corrective
Après 90 secondes, la veilleuse produit des étincelles mais sans s'allumer, 3 rouges/1 vert de verrouillage	Aucune alimentation en gaz.	Vérifiez que la vanne à bille de la conduite de gaz est ouverte. Vérifiez que la pression d'entrée correspond au type de gaz utilisé. Contactez le fournisseur de gaz.
	Le module de commande électronique a une mauvaise mise à terre.	Vérifiez le câblage, et vérifiez que le fil noir du câblage de la vanne est solidement connecté au châssis métallique de l'appareil.
	Défaillance de la vanne du gaz.	Vérifiez la surtension d'amorçage et de maintien du solénoïde de la vanne d'arrêt de sécurité de la veilleuse pendant le cycle d'allumage. La surtension d'amorçage devrait être > 1 V, la tension de maintien devrait être d'au moins 0,26 V. Si les tensions sont bonnes, remplacez la vanne du gaz.
La veilleuse s'allume, mais le brûleur principal ne s'allume pas. La veilleuse continue de produire des étincelles pendant 90 secondes et passe à 3 rouges/1 vert de verrouillage.	Aucune flamme n'est détectée. Problème de redressement du courant de la flamme.	Vérifiez que le fil conducteur blanc de détection est correctement raccordé à la borne « S » du IFT-ECM. Vérifiez que la résistance du fil conducteur de détection entre le bout de la tige du détecteur et le connecteur IFT-ECM est inférieure à 1 ohm - sinon, remplacez l'assemblage de la veilleuse. Vérifiez la mise à terre du système. Assurez-vous que le câblage noir de la vanne soit fixé solidement au châssis métallique. Vérifiez si le câblage est endommagé. Alors que le système est à OFF, vérifiez la résistance entre le bout de la tige et le protecteur de la veilleuse qui devrait être >1 ohm.
	Aucune détection de flamme ou de contamination sur la tige de détection.	Alors que l'assemblage de la vitre est installé, vérifiez que la flamme de la veilleuse enveloppe la tige du détecteur de flamme sur l'assemblage de la veilleuse. Vérifiez que la pression d'entrée correspond au type de gaz utilisé. Polissez la tige du détecteur de flamme avec une fine laine d'acier pour y retirer tous les contaminants qui auraient pu s'y accumuler.
La veilleuse s'allume et redresse le courant de la flamme, mais le brûleur principal ne s'allume pas.	Solénoïde de la vanne principale.	Vérifiez que le fil vert du câblage de la vanne est connecté au fil vert du solénoïde de la vanne principale. Vérifiez que la résistance nominale du solénoïde de la vanne est de 60 ohms. Si le circuit est ouvert ou court-circuité, remplacez la vanne. Vérifiez que la pression à la vanne d'entrée correspond au type de gaz utilisé.
La veilleuse et le brûleur ne s'allument pas, le module de commande électronique est 5 rouges/1 vert de verrouillage.	Défaillance de l'événement mécanisé (PV).	Défaillance du ventilateur de l'événement mécanisé - vérifiez le câblage du IFT-ACM, vérifiez que le ventilateur fonctionne. Vérifiez que le pressostat de l'événement mécanisé est connecté aux fils brun et noir du câblage à 6 broches de la vanne. Vérifiez que le pressostat est fermé (court-circuité) lorsque le ventilateur de l'événement mécanisé fonctionne. Reportez-vous aux directives de dépannage pour l'événement mécanisé.
L'appareil s'allume et fonctionne pendant quelques minutes, puis s'éteint et/ou l'appareil effectue un cycle de marche et d'arrêt avec moins de 90 secondes au temps de fonctionnement.	Court-circuit ou connexion desserrée dans le circuit de détection de la flamme.	Vérifiez que le fil conducteur blanc de détection est correctement raccordé à la borne « S » du IFT-ECM. Vérifiez que la résistance du fil conducteur de détection entre le bout de la tige du détecteur et le connecteur IFT-ECM est inférieure à 1 ohm - sinon, remplacez l'assemblage de la veilleuse. Vérifiez la mise à terre du système. Assurez-vous que le câblage noir de la vanne soit fixé solidement au châssis métallique. Vérifiez si le câblage est endommagé. Alors que le système est à OFF, vérifiez la résistance entre le bout de la tige et le protecteur de la veilleuse qui devrait être >1 ohm.
	Mauvais redressement du courant de la flamme ou tige du détecteur contaminée.	Alors que l'assemblage de la vitre est installé, vérifiez que la flamme de la veilleuse enveloppe la tige du détecteur de flamme sur l'assemblage de la veilleuse. Vérifiez que la pression d'entrée correspond au type de gaz utilisé. Polissez la tige du détecteur de flamme avec une fine laine d'acier pour y retirer tous les contaminants qui auraient pu s'y accumuler. Vérifiez qu'aucun dépôt de suie ne se trouve entre la tige et l'écart du protecteur de la veilleuse.
	Les bûches sont incorrectement placées.	Retirez et réinstallez les bûches selon les instructions de disposition.
	Ensemble de la veilleuse endommagé.	Vérifiez que l'isolateur en céramique entourant la tige de détection de la flamme n'est pas fissuré, endommagé ou desserré. Vérifiez que la résistance entre le bout de la tige et le connecteur du IFT-ECM est inférieure à 1 ohm. Remplacez l'ensemble de la veilleuse si elle est endommagée.

6 Références

A. Accessoires

Installez les accessoires approuvés en suivant les instructions fournies avec les accessoires.

Veillez contacter votre concessionnaire pour obtenir la liste des accessoires approuvés.

AVERTISSEMENT! Risque d'incendie et de décharge électrique! Utilisez **SEULEMENT** les accessoires optionnels approuvés par *Hearth & Home Technologies* pour cet appareil. L'utilisation d'accessoires non homologués pourrait être dangereuse et annuler la garantie.

Télécommandes, commandes murales et interrupteurs muraux

Après l'installation d'une télécommande, d'un contrôle mural ou d'un interrupteur mural par un technicien qualifié, suivez les instructions fournies avec le contrôle installé pour utiliser votre foyer :

Pour votre sécurité :

- Installez un verrouillage d'interrupteur ou de télécommande avec une fonction de verrouillage pour protéger les enfants.
- Gardez les télécommandes hors de la portée des enfants.

Contactez votre concessionnaire si vous avez des questions.

Façade de barrière décorative, encadrements requis

Cet appareil exige un encadrement/façade de barrière décorative. Pour les options disponibles, consultez votre concessionnaire.

AVERTISSEMENT! Risque d'incendie! Installer **UNIQUEMENT** des portes ou façades approuvées par *Hearth & Home Technologies*. Des portes et façades non approuvées pourraient causer une surchauffe du foyer.

Ce foyer comporte une barrière intégrale pour empêcher tout contact direct avec le panneau de verre fixe. NE PAS utiliser le foyer sans la façade.

Si la façade manque ou si vous avez besoin d'aide pour l'installer correctement, contactez votre concessionnaire ou *Hearth & Home Technologies*.

Pour plus d'informations, reportez-vous aux instructions fournies avec la façade décorative.



B. Pièces de rechange Pièces de rechange

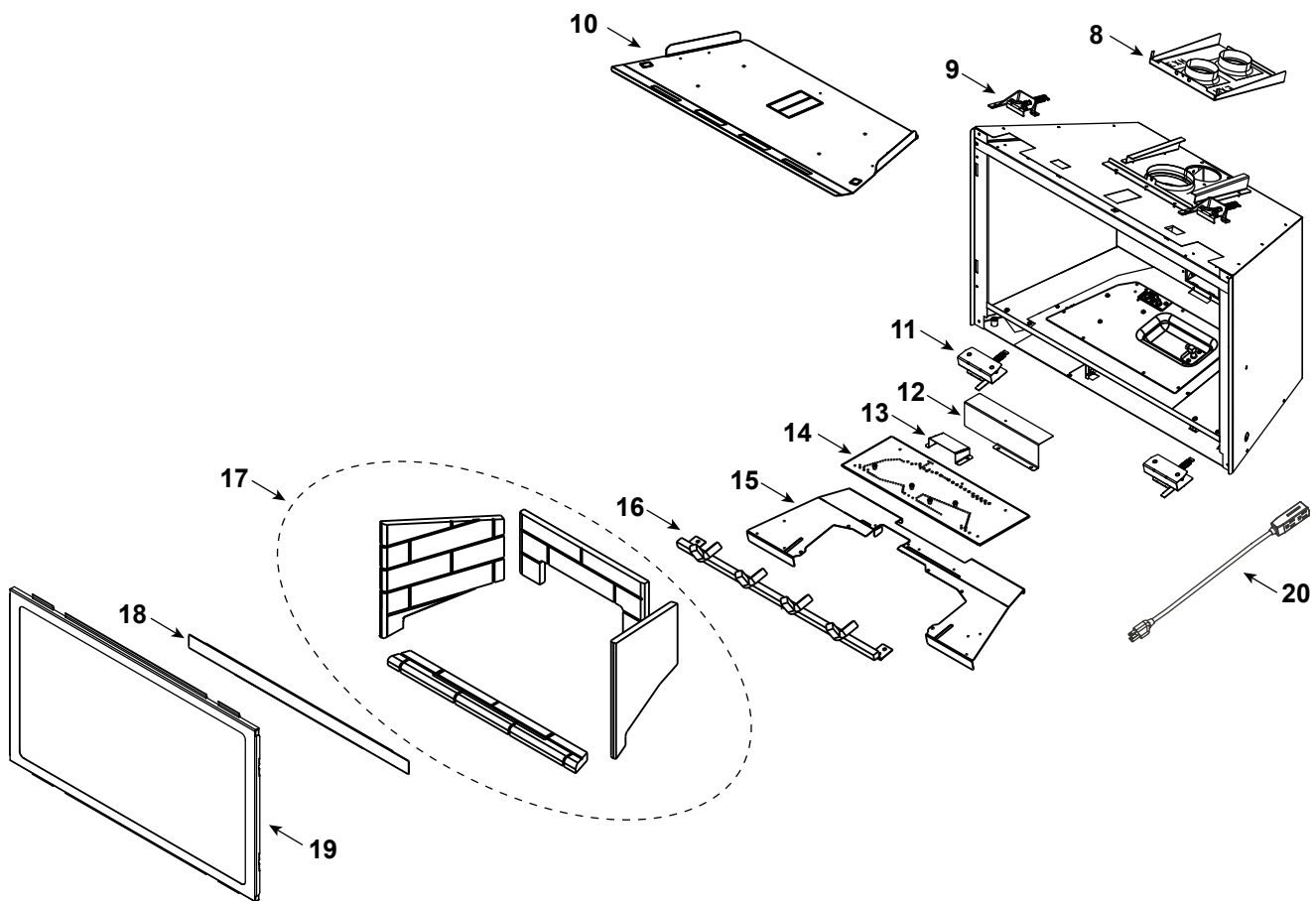
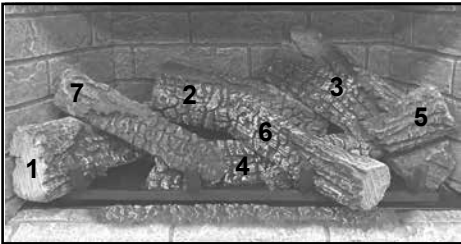
64cm Insert de Gaz

TRILLIANT25IN

Date de début de la fabrication : Jun 2023

Date de fin de la fabrication: Actif

Ensemble des bûches

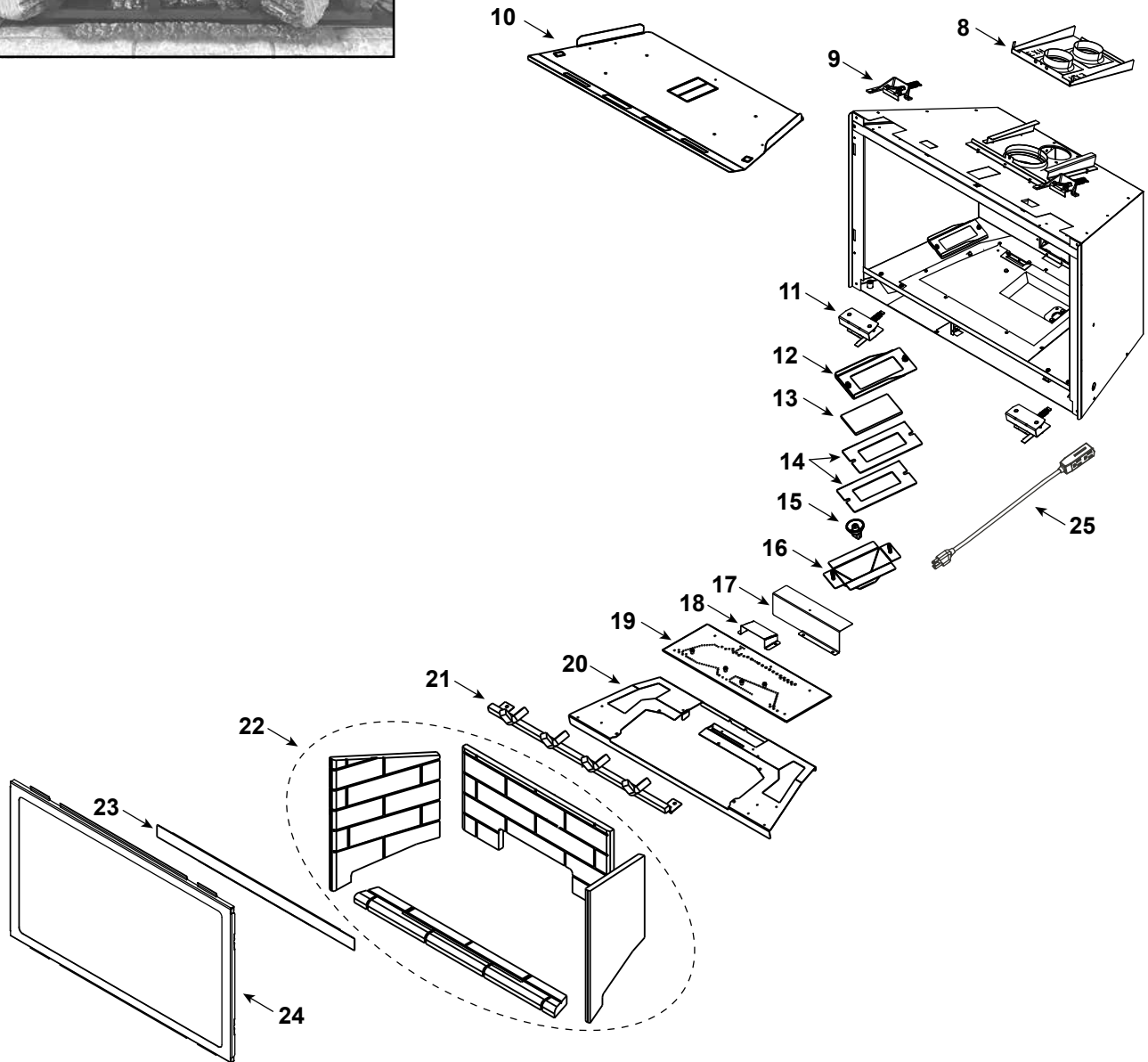
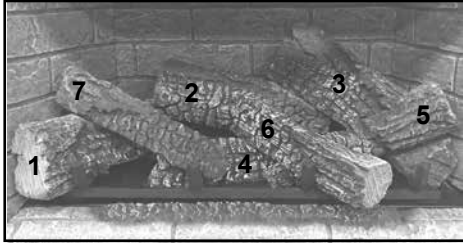


La liste des pièces de rechange se trouve à la page suivante.

05/23



Ensemble des bûches





IMPORTANT : CETTE INFORMATION N'EST PLUS À JOUR. Les pièces doivent être commandées d'un détaillant ou d'un distributeur. **Hearth and Home Technologies ne vend pas directement aux consommateurs.** Veuillez indiquer le numéro de modèle et le numéro de série lorsque vous demandez des pièces de service de votre détaillant ou distributeur.



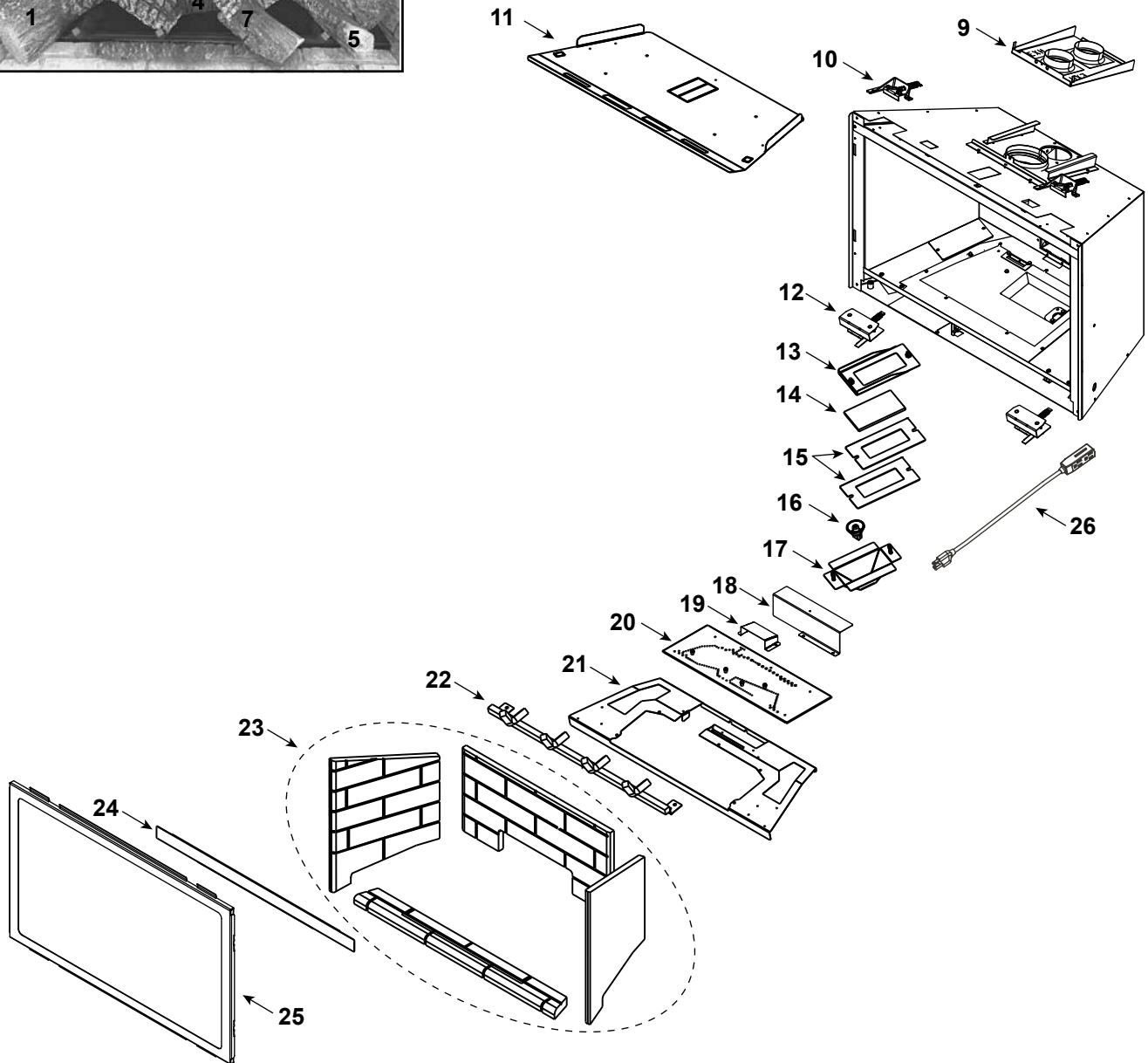
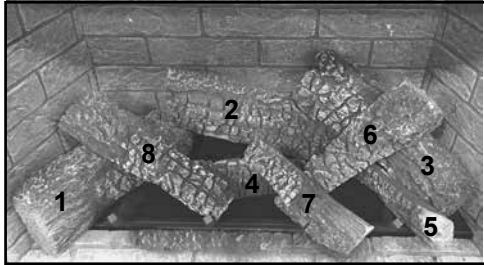
**En stock
au dépôt**

ÉLÉMENT	DESCRIPTION	OBSERVATIONS	N° DE PIÈCE	
	Similibûches		LOGS-2538	Oui
1	Bûche 1		SRV2538-711	
2	Bûche 2		SRV2538-712	
3	Bûche 3		SRV2538-713	
4	Bûche 4		SRV2538-714	
5	Bûche 5		SRV2538-716	
6	Bûche 6		SRV2538-717	
7	Bûche 7		SRV2538-715	
8	Plaque d'abat-vent		2532-014	
	Outil, Plaque d'abat-vent		2532-140	
	Joint d'étanchéité		2532-113	
9	Assemblage de loquet de vitre, supérieur	2 requis	2155-046	
10	Foyer, chicane		2532-138	
11	Assemblage de loquet de vitre, inférieur	2 requis	2532-009	
12	Verre léger, maintenez	2 requis	2532-149	
13	Verre d'accent	2 requis	2532-151	
14	Joint de verre léger	4 requis	2532-150	
15	Lampe à réflecteur halogène, 50w	2 requis	2201-150	Oui
16	Assemblage de baignoires de lumière	2 requis	2532-006	
	Ensemble de fil de lumière		2532-017	Oui
17	Air Scoop		2532-135	
18	Bouclier de la veilleuse		2532-153	
19	Brûleur		2538-007	Oui
20	Plateau de base		2538-130	
21	Ensemble de grille		SRV2538-014	
22	Assemblage réfractaire		SRV2538-076	
	Foyer réfractaire		SRV2538-703	
23	Joint, cadre de verre		2532-122	
24	Porte vitrée		GLA-2532	Oui
25	cordon d'alimentation		2201-024	Oui
	Ventilateur		GFK-160A	Oui

D'autres pièces de rechange figurent à la page suivante



Ensemble des bûches





Pièces de rechange

TRILLIANT35IN

Date de début de la fabrication : Jun 2023

Date de fin de la fabrication: Actif

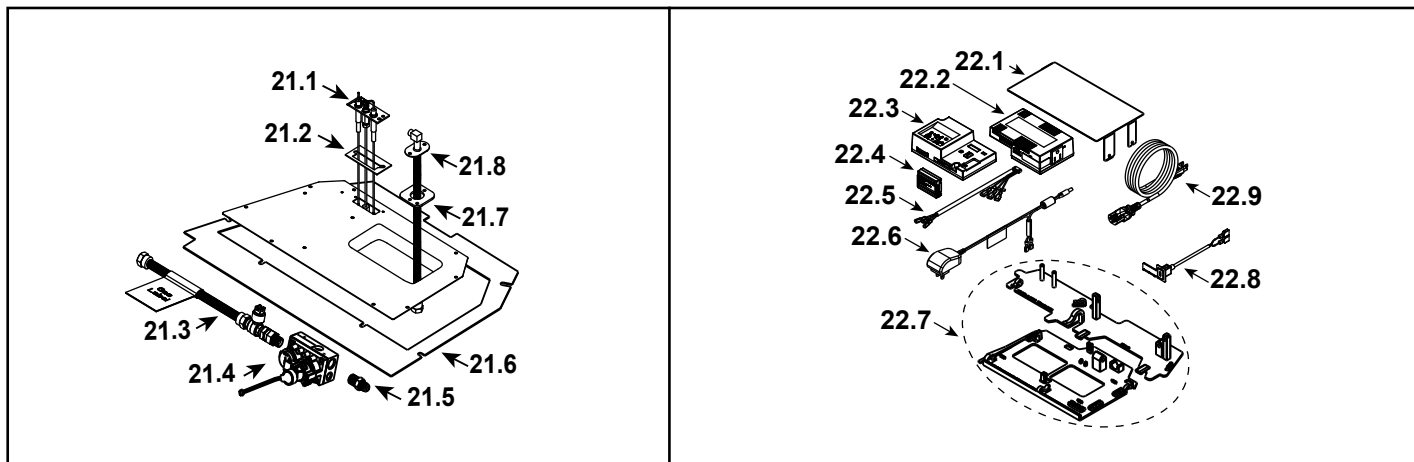
IMPORTANT : CETTE INFORMATION N'EST PLUS À JOUR. Les pièces doivent être commandées d'un détaillant ou d'un distributeur. **Hearth and Home Technologies ne vend pas directement aux consommateurs.** Veuillez indiquer le numéro de modèle et le numéro de série lorsque vous demandez des pièces de service de votre détaillant ou distributeur.



**En stock
au dépôt**

ÉLÉMENT	DESCRIPTION	OBSERVATIONS	N° DE PIÈCE	
	Similibûches		LOGS-2539	Oui
1	Bûche 1		SRV2539-711	
2	Bûche 2		SRV2539-712	
3	Bûche 3		SRV2539-713	
4	Bûche 4		SRV2539-714	
5	Bûche 5		SRV2538-715	
6	Bûche 6		SRV2539-716	
7	Bûche 7		SRV2538-717	
8	Bûche 8		SRV2539-718	
9	Plaque d'abat-vent		2532-014	
	Outil, Plaque d'abat-vent		2532-140	
	Joint d'étanchéité		2532-113	
10	Assemblage de loquet de vitre, supérieur	2 requis	2155-046	
11	Foyer, chicane	2 requis	2533-138	
12	Assemblage de loquet de vitre, inférieur	2 requis	2532-009	
13	Verre léger, maintenez	2 requis	2532-149	
14	Verre d'accent	2 requis	2532-151	
15	Joint de verre léger	2 requis	2532-150	
16	Lampe à réflecteur halogène, 50w	2 requis	2201-150	Oui
17	Assemblage de baignoires de lumière		2532-006	
	Ensemble de fil de lumière		2532-017	Oui
18	Air Scoop		2532-135	
19	Bouclier de la veilleuse		2532-153	
20	Brûleur		2539-007	Oui
21	Plateau de base		2539-130	
22	Ensemble de grille		SRV2538-014	
23	Assemblage réfractaire		SRV2539-076	
	Foyer réfractaire		SRV2539-703	
24	Joint, cadre de verre		2533-122	
25	Porte vitrée		GLA-2533	Oui
26	cordon d'alimentation		2201-024	Oui
	Ventilateur		GFK-160A	Oui

D'autres pièces de rechange figurent à la page suivante



IMPORTANT : CETTE INFORMATION N'EST PLUS À JOUR. Les pièces doivent être commandées d'un détaillant ou d'un distributeur. **Hearth and Home Technologies ne vend pas directement aux consommateurs.** Veuillez indiquer le numéro de modèle et le numéro de série lorsque vous demandez des pièces de service de votre détaillant ou distributeur.



**En stock
au dépôt**

ÉLÉMENT	DESCRIPTION	OBSERVATIONS	N° DE PIÈCE	
21.1	Veilleuse NG		2550-013	Oui
	Assemblage de veilleuse Propane		2550-014	Oui
21.2	Joint Pilot		2532-134	
21.3	Bloc valve à tournant sphérique flexible		2532-081	Oui
21.4	Vanne NG		SRV2166-302	Oui
	Vanne Propane		2166-303	Oui
21.5	Raccord en laiton	paquet de 5	303-315/5	Oui
21.6	Joint Valve Plate		2532-131	
21.7	Joint, tête de four		438-407	
21.8	Cloison avec tube flexible		SRV7000-156	Oui
	Orifice GN (numéro 40C)	Trilliant25IN	582-840	Oui
	Orifice Propane (numéro 53C)		582-853	Oui
	Orifice GN (numéro 35C)	Trilliant30IN	SRV582-835	Oui
	Orifice Propane (numéro 51C)		SRV582-851	Oui
	Orifice GN (numéro 33C)	Trilliant35IN	582-833	Oui
	Orifice Propane (numéro 50C)		582-850	Oui
22.1	Écran thermique		2532-144	Oui
22.2	Module, B Type AC		SRV2326-150	Oui
22.3	Module, IFT contrôle		SRV2326-130	Oui
22.4	Module, RF FCC		SRV2326-120	Oui
22.5	Faisceau de câbles, IFT 6 goujon		SRV2326-132	Oui
22.6	Adaptateur CC 6 volts		2326-191	Oui
22.7	Plateau de composants		2532-172	Oui
22.8	Assemblage, support usb-c		2532-301	Oui
22.9	Câbles, B Type AC Module		SRV2326-152	Oui

D'autres pièces de rechange figurent à la page suivante

