

Manuel d'installation

Installation et mise au point de l'appareil

INSTALLATEUR : Ce manuel doit être confié aux personnes responsables de l'utilisation et du fonctionnement de l'appareil.

PROPRIÉTAIRE : Veuillez conserver ce manuel à titre de référence.

AVIS : **NE PAS** jeter ce manuel!

HEAT & GLO

Aucun n'offre de meilleur feu

Modèles :

Modèles :

TRUE-36C

TRUE-36H

TRUE-36S

TRUE-42C

TRUE-42H

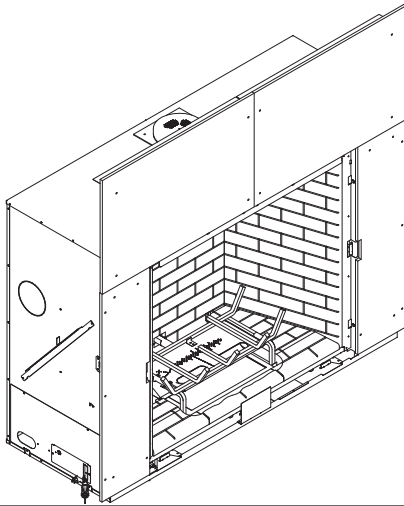
TRUE-42S

TRUE-50C

TRUE-50H

TRUE-50S

GAS-FIRED



Cet appareil peut être installé en tant qu'équipement d'origine dans une maison préfabriquée (États-Unis seulement) ou maison mobile. Il doit être installé en conformité avec les instructions du fabricant et les *Manufactured Home Construction and Safety Standard, Title 24 CFR, Part 3280* aux États-Unis ou les *normes d'installation pour maisons mobiles, CAN/CSA Z240 Séries MH*, au Canada.

Cet appareil ne peut être utilisé qu'avec le(s) type(s) de gaz indiqué(s) sur la plaque signalétique. Cet appareil ne peut être converti pour être utilisé avec d'autres gaz, sauf si une trousse certifiée est utilisée.

Dans le Commonwealth du Massachusetts, l'installation doit être effectuée par un plombier ou installateur de gaz autorisé. Se reporter à la table des matières pour connaître les conditions supplémentaires du Commonwealth du Massachusetts.

⚠ AVERTISSEMENT : Le non-respect exact de ces instructions peut provoquer un incendie ou une explosion et entraîner des dommages matériels, des blessures, voire la mort.

- **NE PAS** entreposer ni utiliser de l'essence ou d'autres vapeurs ou liquides inflammables à proximité de ce foyer ou de tout autre appareil.
- **Ce que vous devez faire si vous sentez une odeur de gaz**
 - **NE PAS** tenter d'allumer tout appareil.
 - **NE PAS** toucher d'interrupteur électrique.
 - **NE PAS** utiliser de téléphone à l'intérieur.
 - Appelez immédiatement votre fournisseur de gaz en utilisant le téléphone d'un voisin. Suivez les instructions du fournisseur de gaz.
 - Si vous ne pouvez pas joindre votre fournisseur de gaz, appelez les pompiers.
- L'installation et l'entretien doivent être effectués par un installateur qualifié, une agence de service, ou le fournisseur de gaz.

⚠ AVERTISSEMENT



LA VITRE CHAUDE PROVOQUERA DES BRÛLURES. NE PAS TOUCHER LA VITRE AVANT QU'ELLE AIT REFROIDIE. NE LAISSEZ JAMAIS LES ENFANTS TOUCHER LA VITRE.

Une barrière conçue pour réduire le risque de brûlures par la vitre est fournie avec cet appareil et doit être installée.

Pour demander un exemplaire en français de ce Manuel du propriétaire, visitez www.heatnglo.com/translations.

▲ Définition des avertissements de sécurité :

- **DANGER!** Indique une situation dangereuse qui entraînera la mort ou des blessures graves si elle n'est pas évitée.
- **AVERTISSEMENT!** Indique une situation dangereuse pouvant entraîner la mort ou des blessures graves si elle n'est pas évitée.
- **ATTENTION!** Indique une situation dangereuse pouvant provoquer des blessures mineures ou modérées si elle n'est pas évitée.
- **AVIS :** Utilisé pour répondre aux pratiques non liées aux blessures corporelles.

Table des matières

Liste de vérification d'une installation régulière 3

1 Données sur le produit et importantes informations sur la sécurité

- A. Certification de l'appareil 4
- B. Spécifications de la porte vitrée 4
- C. Spécifications BTU 4
- D. Installations en haute altitude 4
- E. Spécifications des matériaux incombustibles 4
- F. Spécifications des matériaux combustibles 4
- G. Codes électriques 4
- H. Exigences du Commonwealth du Massachusetts 5

2 Par où commencer

- A. Considérations techniques et conseils d'installation 6
- B. Outils et fournitures nécessaires 6
- C. Inspection de l'appareil et des composants 6

3 Charpente et dégagements

- A. Schémas des dimensions de l'appareil/façade décorative 7
- B. Dégagements par rapport aux matériaux combustibles 12
- C. Réalisation du coffrage de l'appareil 14
- D. Prolongement de l'âtre 15

4 Emplacement du débouché de cheminée et informations sur le conduit d'évacuation

- A. Dégagements minimaux de l'extrémité du terminal du conduit d'évacuation 16
- B. Schéma de la cheminée 17
- C. Conduit approuvé 18
- D. Utilisation des coudes 18
- E. Normes de mesures 18
- G. Schéma du conduit d'évacuation 19
- G. Information concernant PVK-80 et PVI-SLP 25

5 Dégagements du conduit d'évacuation et de la charpente

- A. Dégagements entre le conduit et les matériaux combustibles 26
- B. Charpente/pare-feu d'entrée au mur 26
- C. Pare-feu du plafond/charpente de pénétration du plancher 27
- D. Installation du bouclier thermique d'isolation du grenier 28
- E. Installation du Heat-Zone facultatif 28

6 Préparation de l'appareil

- A. Préparation du col du conduit d'évacuation 29
- B. Pose et mise de niveau de l'appareil 30
- C. Installation du matériau de revêtement incombustible 31

7 Évacuation et cheminées

- A. Assemblage des sections du conduit d'évacuation 32
- B. Fixation des sections du conduit d'évacuation 33
- C. Désassembler les sections du conduit d'évacuation 33
- D. Exigences de l'extrémité du terminal vertical 34
- E. Exigences de l'extrémité du terminal horizontal 35

8 Informations concernant l'électricité

- A. Information générale 36
- B. Exigences de câblage électrique 38

9 Informations concernant le gaz

- A. Conversion de la source de combustible 39
- B. Pressions du gaz 39
- C. Raccordement du gaz 39
- D. Installations en haute altitude 39
- E. Ajustement de l'obturateur d'air 40

10 Finition

- A. Matériau de revêtement 41
- B. Modèles de finition 42
- C. Manteau de foyer et saillie du mur 44
- D. Dimensions de la porte pour la finition 46

11 Installation de l'appareil

- A. Panneau de verre fixe 47
- B. Retirer le matériel d'emballage 49
- C. Nettoyage de l'appareil 49
- D. Installation du Teco-Sil et Mystic Embers 49
- E. Mise en place de Glowing Ember 50
- F. Voyants DEL 50
- E. Installation de l'ensemble de bûches 51
- H. Installation de la façade décorative 57

12 Matériel de référence

- A. Schémas des composants du conduit d'évacuation 58
- B. Accessoires 62

➔ = Contient des informations mises à jour.

Liste de vérification d'une installation régulière

ATTENTION INSTALLATEUR :

Suivez cette liste de vérification d'une installation régulière

Cette liste de vérification d'une installation régulière doit être utilisée par l'installateur avec, et non au lieu, des instructions contenues dans ce manuel d'installation.

Client : _____ Date d'installation : _____
 Lot/Adresse : _____ Emplacement du foyer : _____
 _____ Installateur : _____
 Modèle (encercler un) : TRUE-36 TRUE-50 N° téléphone du _____
 TRUE-42 détaillant/fournisseur : _____
 N° de série : _____



AVERTISSEMENT! Risque d'incendie ou d'explosion! Ne pas installer l'appareil selon ces instructions peut mener à un incendie ou une explosion.

Renseignements sur l'installation de l'appareil

Les exigences de dégagements vérifiées par rapport aux matériaux combustibles sont maintenues. (p. 12-14)

Vérifiez que coffrage est isolé et scellé. (p. 14)

Les exigences de dégagements vérifiées du manteau de foyer par rapport aux matériaux combustibles sont maintenues. (p. 44-45)

Les exigences de dégagements vérifiées du prolongement de l'âtre sont maintenues. (p. 15)

L'appareil vérifié est à niveau et bien fixé. (p. 30)

Le panneau incombustible obligatoire vérifié fourni par le fabricant est installé. (p. 31)

Évacuation/cheminée Section 7 (p. 32-35)

La configuration de l'évacuation vérifiée est conforme aux schémas d'évacuation.

L'évacuation des gaz vérifiée est installée, verrouillée et scellée/bien fixée.

L'évacuation des gaz vérifiée respecte les dégagements minimums par rapport aux matériaux combustibles.

Les pare-feu muraux/de plafond vérifiés sont installés (si applicable).

Le bouclier thermique d'isolation du grenier vérifié est installé (si applicable).

Le solin extérieur de mur/toit vérifié est installé et scellé.

L'extrémité du terminal vérifié est installée et scellée.

Électricité Section 8 (p. 36-38)

L'alimentation (110-120 V c.a.) sans interrupteur fournie à l'appareil est vérifiée.

Les fils de l'interrupteur mural vérifié sont correctement installés (si applicable).

Gaz Section 9 (p. 39-40)

L'appareil vérifié utilise le type de carburant approprié.

S'il y a eu conversion, la trousse de conversion de carburant appropriée a été utilisée.

Les composants du gaz vérifiés (raccords, prise sous pression, etc.) ne comportent aucune fuite et le foyer fonctionne aux bonnes pressions.

Finition Section 10 (p. 41-46)

Le matériel de finition vérifié n'interfère pas avec l'installation/opération de la façade décorative.

Les matériaux combustibles vérifiés ne sont pas installés dans les zones exigeant des matériaux non combustibles.

La conformité avec toutes les exigences de dégagement du manuel d'installation a été vérifiée.

Le manteau de foyer/la saillie du mur vérifiés sont conformes aux exigences du manuel d'installation.

Installation de l'appareil Section 11 (p. 47-57)

Tout le matériel d'emballage et de protection vérifié a été retiré (intérieur et extérieur de l'appareil).

Le Teco-Sil vérifié est installé et correctement voilé avec une peinture haute température noire.

Les Lava Rock, Mystic Embers, Glowing Embers, et bûches vérifiées sont correctement installées.

Le panneau de verre fixe vérifié est installé et bien fixé.

Il a été vérifié que le choix de porte décorative exigé est installé correctement.

La télécommande vérifiée a été programmée et est entièrement fonctionnelle.

Le réglage l'obturateur d'air est vérifié pour le type d'installation et de configuration du conduit d'évacuation.

Le sac du manuel et son contenu ont été retirés de l'intérieur/dessous est confié à la personne responsable de l'utilisation et du fonctionnement de l'appareil.

OUI

SI NON, POURQUOI?

Hearth & Home Technologies recommande :

- Photographiez l'installation et copiez cette liste de vérification pour vos dossiers.
- Cette liste de vérification doit demeurer visible en tout temps sur l'appareil, jusqu'à ce que l'installation soit terminée.

Commentaires : De plus amples descriptions des problèmes, de la personne qui en est responsable (installateur/constructeur/autres gens du métier, etc.) et les actions correctives requises _____

Commentaires communiqués à la partie responsable _____ par _____ le _____
 (Constructeur/entrepreneur général) (Installateur) (Date)

➔ = Contient des informations mises à jour.

2282-982BFR 11/13

1 Données sur le produit et importantes informations sur la sécurité

A. Certification de l'appareil

MODÈLES : TRUE-36C, TRUE-36H, TRUE-36S, TRUE-42C, TRUE-42H, TRUE-42S TRUE-50C, TRUE-50H, TRUE-50S LABORATOIRE : Underwriters Laboratories, Inc. (UL) TYPE : Chauffage à évacuation directe NORME : ANSI Z21.88-2009 • CSA 2.33-2009
--

Ce produit est en conformité avec les normes ANSI « Vented Gas Heaters », et les sections pertinentes de « Gas Burning Heating Appliances for Manufactured Homes and Recreational Vehicles » et de « Gas Fired Appliances for Use at High Altitudes ».

AVIS : Cette installation doit être conforme aux codes locaux. Si ces codes n'existent pas, vous devez vous conformer au National Fuel Gas Code, ANSI Z223.1-dernière édition aux États-Unis et aux codes d'installation CAN/CGA B149 au Canada.

NON CONÇU POUR UTILISATION COMME CHAUFFAGE PRINCIPAL. Cet appareil a été testé et approuvé pour utilisation comme chauffage d'appoint ou accessoire décoratif. Il ne doit donc pas être considéré comme chauffage principal dans les calculs de la consommation énergétique d'une résidence.

B. Spécifications de la porte vitrée

Cet appareil est équipé d'une porte vitrée en vitrocéramique de 5 mm d'épaisseur portant un revêtement antireflet. N'utilisez que des vitres comportant des spécifications identiques pour remplacer une vitre endommagée. Veuillez contacter votre détaillant si vous devez remplacer la vitre.

C. Spécifications BTU

Modèles (Canada ou États-Unis)		Entrée BTU/h maximum	Entrée BTU/h minimum	Taille de l'orifice (DMS)
TRUE-36 (NG)	ÉTATS-UNIS 0 à 610 mètres (0-2000 pieds)	45 500	28 000	n° 30
	CANADA 610 à 1372 mètres (2000- 4500 pieds)	41 000	25 000	n° 31
TRUE-36 (LP)	ÉTATS-UNIS 0 à 610 mètres (0-2000 pieds)	43 500	27 500	n° 47
	CANADA 610 à 1372 mètres (2000- 4500 pieds)	39 000	25 000	n° 48
TRUE-42 (NG)	ÉTATS-UNIS 0 à 610 mètres (0-2000 pieds)	55 500	30 500	n° 26
	CANADA 610 à 1372 mètres (2000- 4500 pieds)	50 000	27 500	n° 27
TRUE-42 (LP)	ÉTATS-UNIS 0 à 610 mètres (0-2000 pieds)	51 500	29 000	n° 45
	CANADA 610 à 1372 mètres (2000- 4500 pieds)	46 500	26 000	n° 46

TRUE-50 (NG)	ÉTATS-UNIS 0 à 610 mètres (0-2000 pieds)	65 000	36 000	n° 24
	CANADA 610 à 1372 mètres (2000- 4500 pieds)	58 500	32 500	n° 25
TRUE-50 (LP)	ÉTATS-UNIS 0 à 610 mètres (0-2000 pieds)	63 500	32 500	n° 43
	CANADA 610 à 1372 mètres (2000- 4500 pieds)	57 000	29 500	n° 44

D. Installations en haute altitude

AVIS : Ces règles ne s'appliquent pas si le pouvoir calorifique du gaz a été diminué. Vérifiez auprès de votre fournisseur de gaz local ou des autorités compétentes.

Lors de l'installation à une altitude supérieure à 610 m (2000 pi) :

- Aux États-Unis : Diminuez le débit d'entrée de 4 % par 305 m (1000 pi) additionnels au-dessus de 610 m (2000 pi).
- Au CANADA : Diminuez le débit d'entrée de 10 % par 610 m (2000 pi) additionnels au-dessus de 1372 m (4500 pi). Au-delà de 1372 m (4500 pi), consultez le service local de gaz.

Vérifiez auprès de votre fournisseur de gaz local pour déterminer la taille adéquate de l'orifice.

E. Spécifications des matériaux non combustibles

Matériaux qui ne s'enflamment et ne brûlent pas. Il s'agit de matériaux tels que l'acier, le fer, les briques, le carrelage, le béton, l'ardoise, le verre, le plâtre ou toute combinaison de ces derniers.

Les matériaux dont on sait qu'ils ont réussi l'essai **ASTM E 136, Méthode de test standard du comportement des matériaux dans un four à conduit vertical à 750 °C (1382 °F)**, peuvent être considérés comme incombustibles.

F. Spécifications des matériaux combustibles

Les matériaux en bois ou recouverts de bois, papier comprimé, fibres végétales, plastiques ou autres matériaux qui peuvent s'enflammer et brûler, qu'ils soient ignifugés ou non, recouverts de plâtre ou non, doivent être considérés comme combustibles.

G. Codes électriques

AVIS : Les connexions électriques et la mise à la terre de cet appareil doivent être en conformité avec les codes locaux ou, en leur absence, avec la norme **National Electric Code ANSI/NFPA 70-dernière édition** ou le **Code canadien de l'électricité, CSA C22.1**.

- Un circuit de 110-120 V c.a. pour ce produit doit être protégé avec une protection coupe-circuit contre les défauts de mise à la terre, en accord avec les codes électriques locaux, lorsqu'il est installé à des endroits comme la salle de bain ou près d'un évier.

Remarque : Les conditions ci-après se rapportent à différents codes du Massachusetts et codes nationaux qui ne figurent pas dans ce document.

H. Exigences du Commonwealth du Massachusetts

Tous les équipements au gaz avec conduit d'évacuation horizontal pour paroi latérale, installés dans les habitations, bâtiments ou structures, utilisés entièrement ou partiellement à des fins résidentielles, y compris ceux appartenant à, ou utilisés par le Commonwealth, dont le conduit d'évacuation en sortie d'une paroi latérale est situé à une hauteur inférieure à 2 m (7 pi) du niveau moyen du sol, y compris, mais sans y être limité, aux patios et porches, doivent répondre aux conditions suivantes :

Installation de détecteurs de monoxyde de carbone

Lors de l'installation de l'équipement gaz avec conduit d'évacuation horizontal pour paroi latérale, le plombier ou installateur de gaz doit vérifier la présence d'un détecteur de monoxyde de carbone avec signal d'alarme et piles de secours à l'étage où l'équipement au gaz sera installé. De plus, le plombier ou l'installateur de gaz doivent vérifier qu'un détecteur de monoxyde de carbone avec signal d'alarme raccordé au câblage des lieux ou alimenté par piles est installé à chaque étage de l'habitation, du bâtiment ou de la structure où fonctionne l'équipement au gaz avec conduit d'évacuation horizontal pour paroi latérale. Le propriétaire des lieux doit demander à un technicien autorisé certifié de réaliser le câblage des détecteurs de monoxyde de carbone.

Si l'équipement au gaz avec conduit d'évacuation horizontal pour paroi latérale est installé dans un grenier ou une pièce à plafond bas, le détecteur de monoxyde de carbone câblé avec signal d'alarme et piles de secours peut être installé à l'étage adjacent suivant.

Si les conditions de cette rubrique ne peuvent pas être satisfaites pendant l'installation, le propriétaire dispose d'une période de trente (30) jours pour les satisfaire, pour autant que pendant ladite période un détecteur de monoxyde de carbone alimenté par piles et avec signal d'alarme soit installé.

Détecteurs de monoxyde de carbone approuvés

Tous les détecteurs de monoxyde de carbone doivent être en conformité avec NFPA 720, homologués ANSI/UL 2034 et certifiés IAS.

Signalisation

Une plaque signalétique en métal ou plastique doit être installée en permanence à l'extérieur du bâtiment, à une hauteur minimum de 2,4 m (8 pi) au-dessus du niveau moyen du sol, directement en ligne avec le conduit d'évacuation dans le cas des appareils ou équipements à gaz avec conduit d'évacuation horizontal. Sur la plaque signalétique doit figurer le texte suivant en caractères d'une taille minimum de 13 mm (1/2 po) : « **CONDUIT D'ÉVACUATION DES GAZ DIRECTEMENT DESSOUS. NE PAS OBSTRUER.** ».

Inspection

L'inspecteur de gaz de l'État ou local ne peut approuver l'installation de l'équipement au gaz avec conduit d'évacuation horizontal qu'après avoir vérifié la présence de détecteurs de monoxyde de carbone et de la plaque signalétique en conformité avec les stipulations de 248 CMR 5.08(2)(a)1 à 4.

Exceptions

Les stipulations 248 CMR 5.08(2)(a)1 à 4 ne s'appliquent pas aux foyers suivants :

- Les appareils figurant au chapitre 10 intitulé « Appareils n'ayant pas besoin d'un conduit d'évacuation » selon l'édition la plus récente de la norme NFPA 54 adoptée la commission et
- Les appareils fonctionnant au gaz, dotés d'une évacuation horizontale sortant d'une paroi latérale, et installés dans une pièce ou structure séparée de l'habitation, du bâtiment ou de la structure utilisés entièrement ou partiellement à des fins résidentielles.

CONDITIONS DU FABRICANT

Système d'évacuation des gaz fourni

Quand le fabricant d'appareils au gaz approuvés avec conduit d'évacuation horizontal pour paroi latérale fournit les composants ou la configuration du système d'évacuation avec l'équipement, les instructions d'installation de l'équipement et du système d'évacuation doivent contenir :

- Des instructions détaillées pour l'installation du système d'évacuation ou de ses composants; et
- Une liste complète de pièces du système d'évacuation.

Système d'évacuation des gaz **NON** fourni

Quand le fabricant de l'appareil approuvé fonctionnant au gaz doté d'un conduit d'évacuation sortant horizontalement d'une paroi latérale ne fournit pas les pièces du conduit d'évacuation des gaz, mais précise un « système spécial d'évacuation », les conditions suivantes doivent être satisfaites :

- Les instructions du « système spécial d'évacuation » mentionné doivent être incluses aux instructions d'installation de l'appareil ou équipement; et
- Le « système spécial d'évacuation » doit être un produit approuvé par la commission, et les instructions de ce système doivent inclure une liste de pièces et des instructions d'installation détaillées.

Une copie de toutes les instructions d'installation du foyer à gaz approuvé avec conduit d'évacuation horizontal pour paroi latérale, de toutes les instructions concernant le conduit d'évacuation, de toutes les listes de pièces du conduit, et/ou de toutes les instructions de configuration du conduit doit être conservée avec l'appareil après son installation.

Se reporter à la section de raccordement du gaz pour connaître les conditions supplémentaires du Commonwealth du Massachusetts.

2 Par où commencer

A. Considérations techniques et conseils d'installation

Les appareils au gaz dotés d'un conduit direct de Heat & Glo sont conçus pour fonctionner avec tout l'air de combustion tiré de l'extérieur du bâtiment et tous les conduits d'évacuation des gaz sortant vers l'extérieur. Aucune source d'air extérieur supplémentaire n'est nécessaire.

L'installation DOIT être en conformité avec les codes et réglementations locaux, régionaux, provinciaux et nationaux. Consultez la société d'assurance, les responsables de construction, d'incendie ou les autorités compétentes pour les restrictions, l'inspection des installations et les permis.

Avant d'installer, considérez les éléments suivants :

- Lieu d'installation de l'appareil.
- Configuration du système prévu pour l'évacuation des gaz.
- Exigences des conduites d'arrivée du gaz.
- Exigences du câblage électrique.
- Détails de la charpente et de la finition.
- Si des accessoires facultatifs, tels qu'un commutateur mural ou une commande à distance, doivent être installés.



L'installation et l'entretien de cet appareil doivent être effectués par des techniciens autorisés. Hearth & Home Technologies conseille de faire appel à des spécialistes certifiés par NFI ou formés par l'usine ou des techniciens encadrés par un spécialiste certifié NFI (www.nficertified.org).

Les installations, réglages, modifications, réparations ou entretiens incorrects peuvent provoquer des blessures et des dégâts matériels. Pour obtenir une assistance ou des renseignements supplémentaires, consulter un technicien ou fournisseur de service qualifié ou votre détaillant.

B. Outils et fournitures nécessaires

Avant de commencer l'installation, s'assurer que les outils et fournitures suivants sont disponibles.

Ruban à mesurer	Matériel de la charpente
Pincés multiprise	Marteau
Tournevis à tête cruciforme	Manomètre
Gants	Équerre de charpentier
Voltmètre	Perceuse électrique et des mèches 6 mm (0,25 po)
Un fil à plomb	Lunettes de sécurité
Niveau	Scie alternative
Un tournevis à tête plate	
Solution non corrosive pour le contrôle des fuites	
Des vis autotaraudeuses de 1/2 – 3/4 po de long, n° 6 ou 8.	
Matériel de calfeutrage (à un degré minimum d'exposition continue de 150 °C (300 °F))	

C. Inspection de l'appareil et des composants

- Déballez soigneusement l'appareil et les composants.
- Les composants du système d'évacuation des gaz et les portes décoratives sont envoyés séparément.
- Si emballé séparément, l'ensemble de bûches et la grille de l'appareil doivent être installés.
- Informez votre détaillant si des pièces, la vitre en particulier, ont été endommagées pendant le transport.
- **Lire toutes les instructions avant de commencer l'installation. Suivre attentivement ces instructions pendant l'installation pour garantir une sécurité et une performance optimales.**

AVERTISSEMENT! Risque d'incendie ou d'explosion! Les pièces endommagées risquent de compromettre un fonctionnement sécuritaire. **NE PAS** installer de composant endommagé, incomplet ou de substitution. L'appareil doit rester au sec.

Hearth & Home Technologies décline toute responsabilité pour, et la garantie sera annulée par, les actions suivantes :

- Installation et utilisation d'un appareil ou de composants du système d'évacuation endommagés.
- Modification de l'appareil ou du système d'évacuation.
- Non-respect des instructions d'installation de Hearth & Home Technologies.
- Mauvaise installation des bûches ou de la porte vitrée.
- Installation et/ou utilisation de composants non autorisés par Hearth & Home Technologies.

Ce type d'action peut créer un danger d'incendie.

AVERTISSEMENT! Risque d'incendie, d'explosion ou de décharge électrique! **NE PAS** utiliser cet appareil s'il a été partiellement immergé. Appeler un technicien de service pour qu'il puisse inspecter l'appareil et remplacer les pièces du système de contrôle et du contrôle du gaz qui ont été sous l'eau.

3 Charpente et dégagements

A. Schémas des dimensions de l'appareil/façade décorative

Il s'agit des dimensions réelles de l'appareil. Elles ne sont données qu'à titre de référence. Les dimensions de la charpente et des dégagements figurent à la section 5.

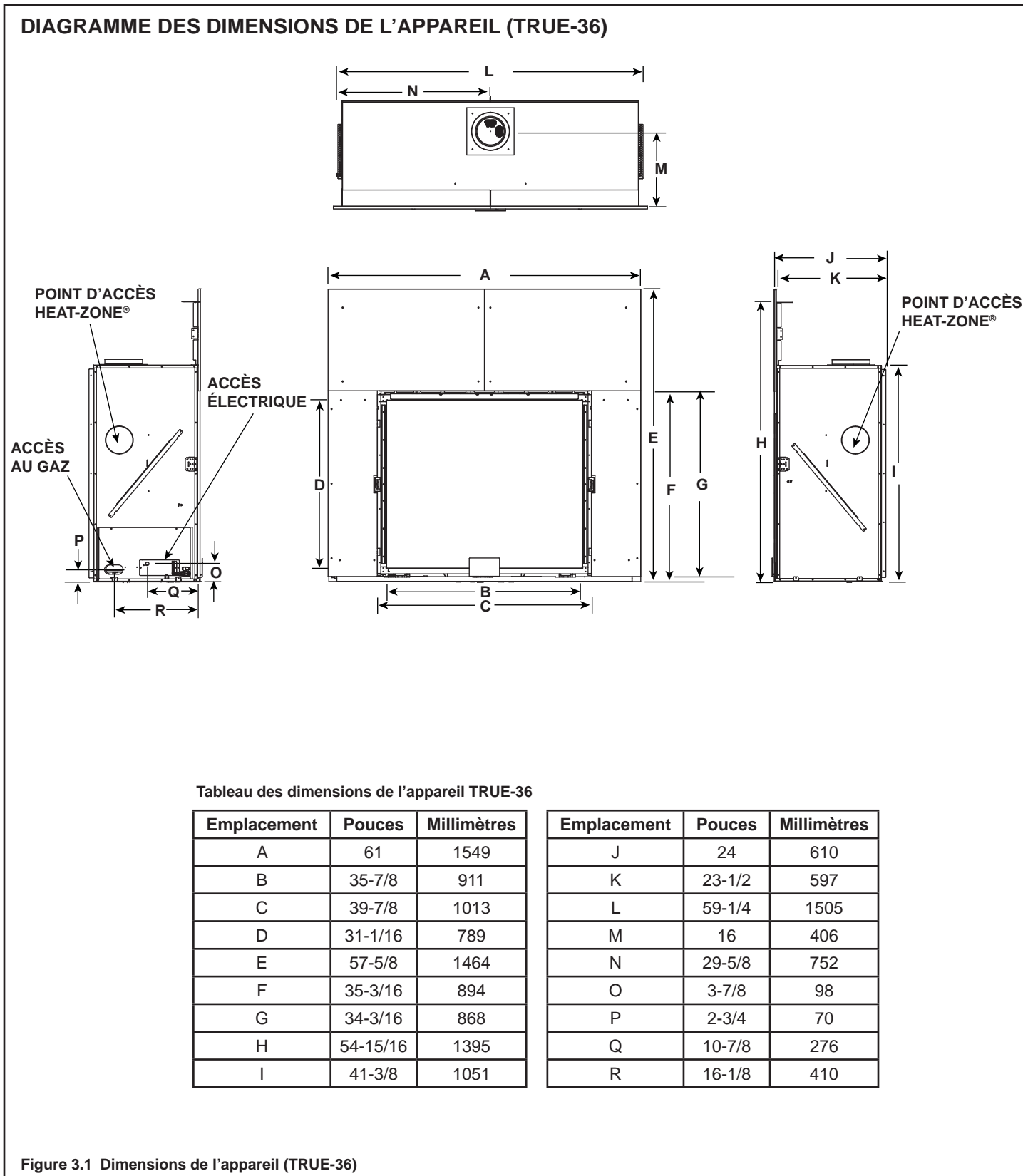


Figure 3.1 Dimensions de l'appareil (TRUE-36)

DIAGRAMME DES DIMENSIONS DE L'APPAREIL (TRUE-42/TRUE-50)

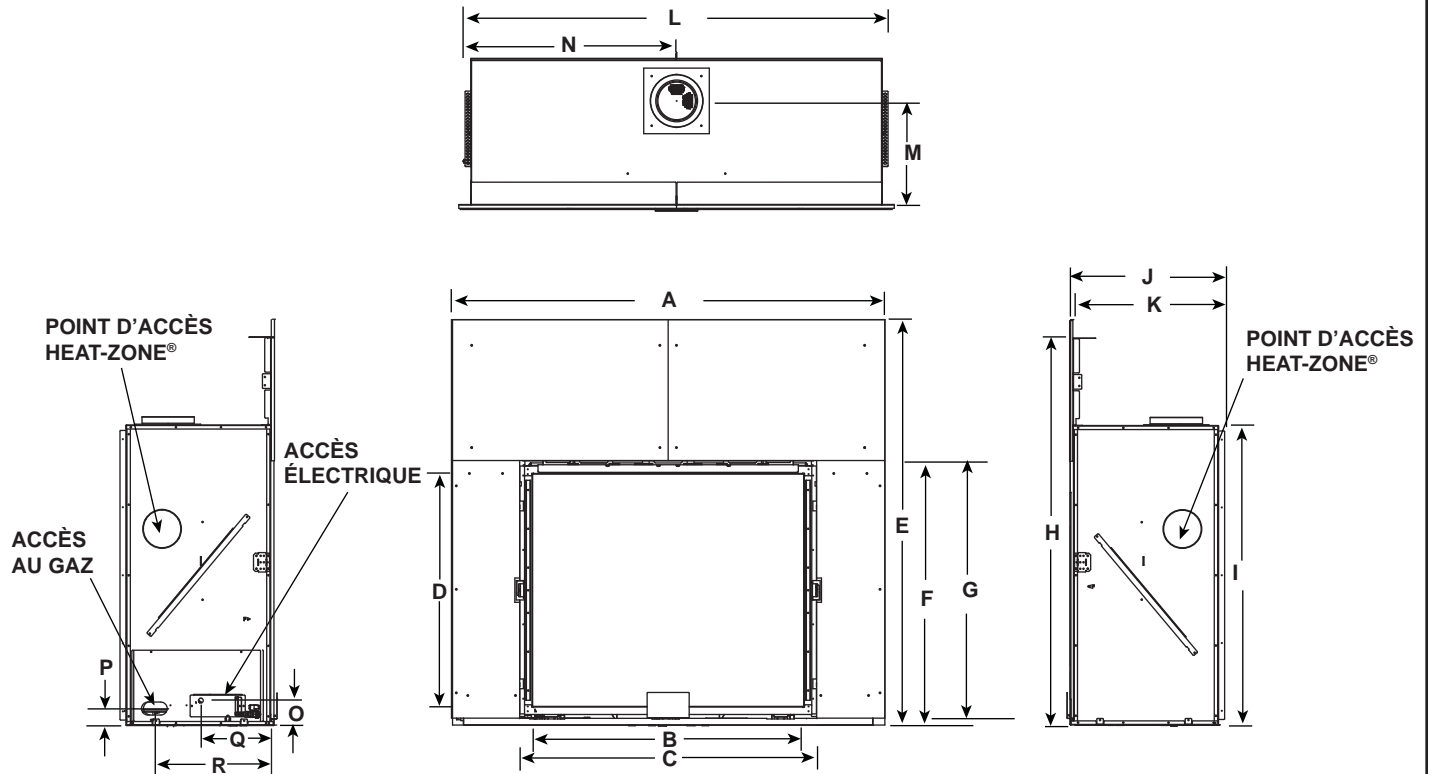


Tableau des dimensions de l'appareil TRUE-42

Emplacement	Pouces	Millimètres
A	67	1702
B	41-7/8	1064
C	45-7/8	1165
D	36-1/16	916
E	62-5/8	1591
F	40-3/16	1021
G	39-3/16	995
H	59-15/16	1522
I	46-3/8	1178

Emplacement	Pouces	Millimètres
J	24	610
K	23-1/2	597
L	65-5/16	1659
M	16	406
N	32-11/16	830
O	3-7/8	98
P	2-3/4	70
Q	10-7/8	276
R	16-1/8	410

Tableau des dimensions de l'appareil TRUE-50

Emplacement	Pouces	Millimètres
A	75	1905
B	49-7/8	1267
C	53-7/8	1368
D	40-1/16	1018
E	66-5/8	1692
F	44-3/16	1122
G	43-3/16	1097
H	63-15/16	1624
I	50-3/8	1280

Emplacement	Pouces	Millimètres
J	24	610
K	23-1/2	597
L	73-5/16	1862
M	16	406
N	36-11/16	932
O	3-7/8	98
P	2-3/4	70
Q	10-7/8	276
R	16-1/8	410

Figure 3.2 Dimensions de l'appareil (TRUE-42 et TRUE-50)

DIAGRAMME DES DIMENSIONS DE LA FAÇADE DÉCORATIVE (TRUE-36)

Voir la section 10 concernant les détails du revêtement et de la finition.

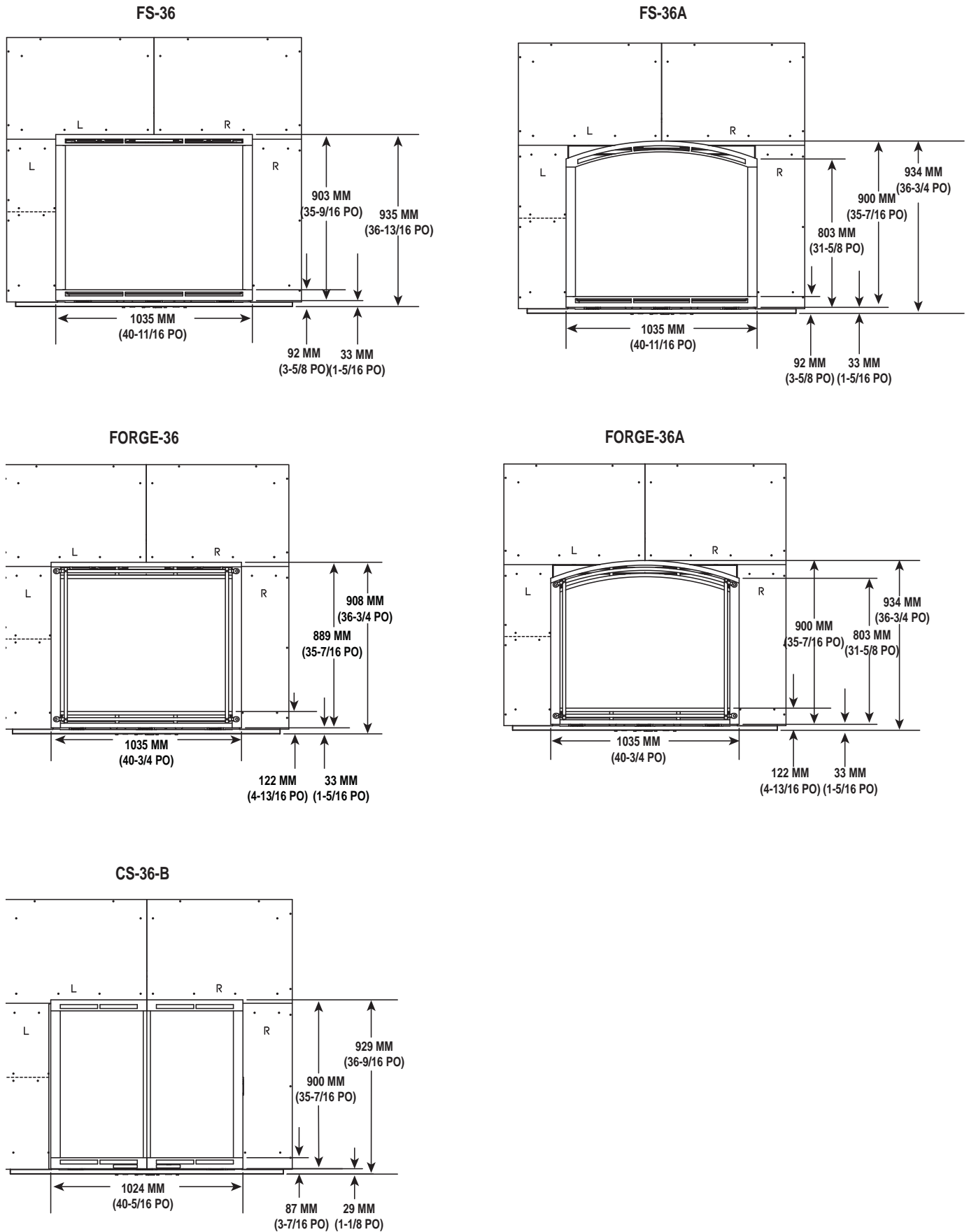


Figure 3.3 Dimensions de la façade décorative (TRUE-36)

DIAGRAMME DES DIMENSIONS DE LA FAÇADE DÉCORATIVE (TRUE-42)

Voir la section 10 concernant les détails du revêtement et de la finition.

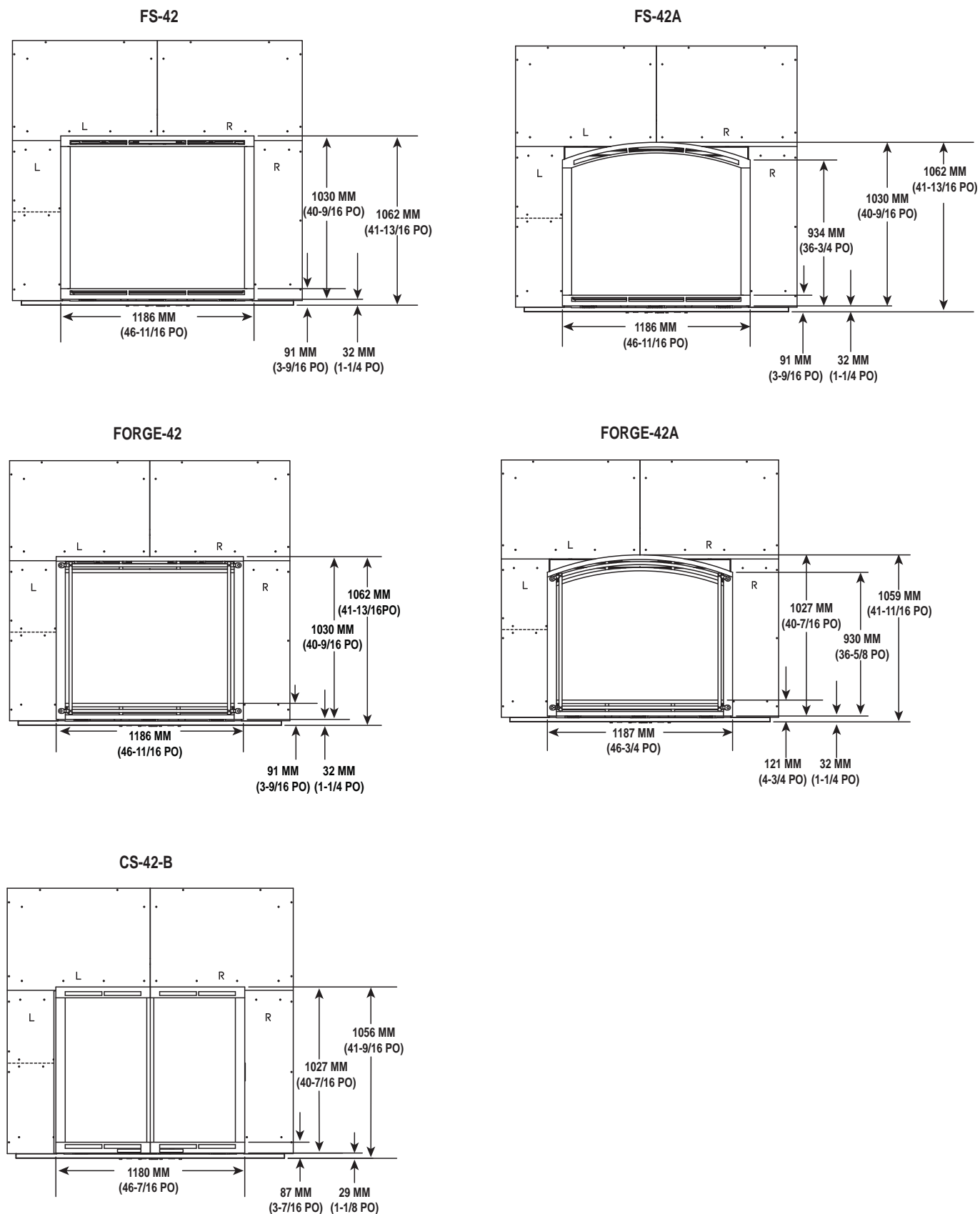


Figure 3.4 Dimensions de la façade décorative (TRUE-42)

DIAGRAMME DES DIMENSIONS DE LA FAÇADE DÉCORATIVE (TRUE-50)

Voir la section 10 concernant les détails du revêtement et de la finition.

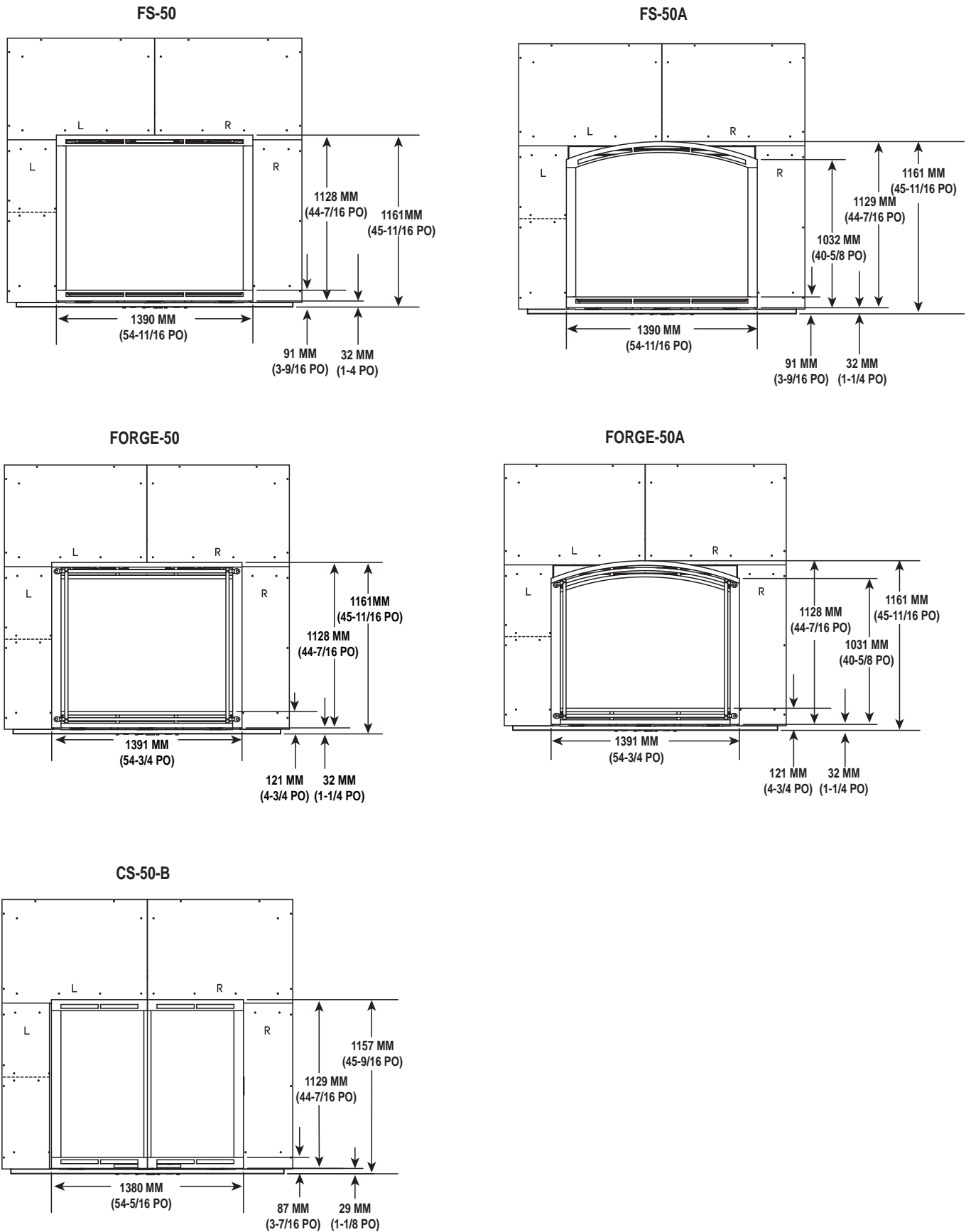


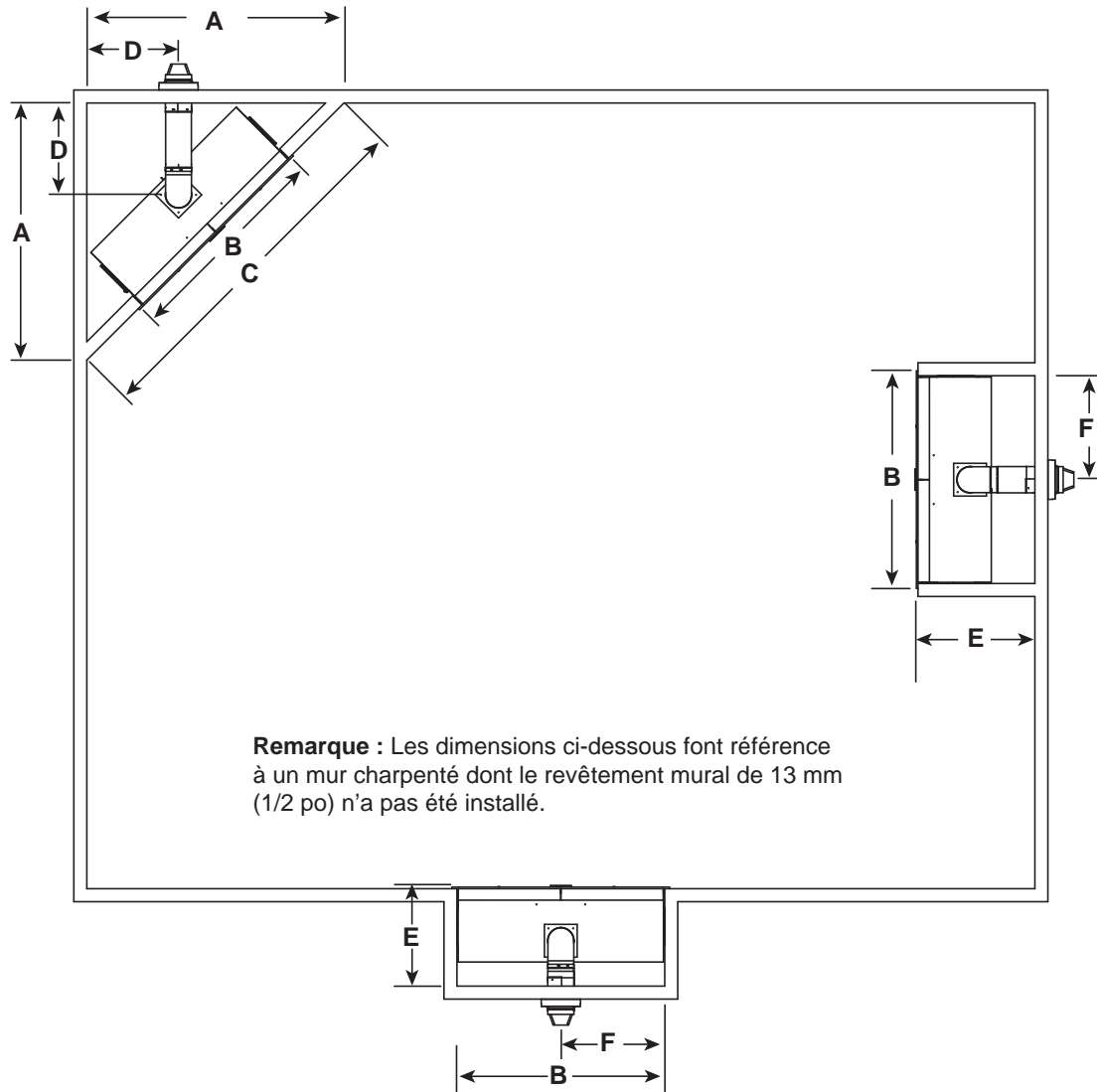
Figure 3.5 Dimensions de la façade décorative (TRUE-50)

B. Dégagement par rapport aux matériaux combustibles

Quand on choisit l'emplacement de l'appareil, il est important de prévoir des dégagements par rapport aux murs (voir figure 3.6).

AVERTISSEMENT! Risque d'incendie ou de brûlure! Prévoir un dégagement suffisant autour des bouches d'air et pour l'accès en cas de dépannage. En raison des températures élevées, l'appareil devrait être situé loin de voies passantes et des meubles et rideaux.

AVIS : Les figures illustrent des installations typiques et ne sont données QU'À TITRE D'INDICATION. Les illustrations/schémas ne sont pas à l'échelle. Les installations varient selon les préférences individuelles.



		A	B	C	D	E	F
TRUE-36	Pouces	74-1/4	59-1/2	105	26-1/2	23-1/2	29-3/4
	Millimètres	1886	1511	2667	673	597	756
TRUE-42	Pouces	78-9/16	65-9/16	111-1/16	28-5/8	23-1/2	32-13/16
	Millimètres	1995	1665	2821	727	597	33
TRUE-50	Pouces	84-1/4	73-9/16	119-1/8	31-1/2	23-1/2	36-13/16
	Millimètres	2140	1868	3026	800	597	935

Figure 3.6 Emplacements de l'appareil

Zone incombustible

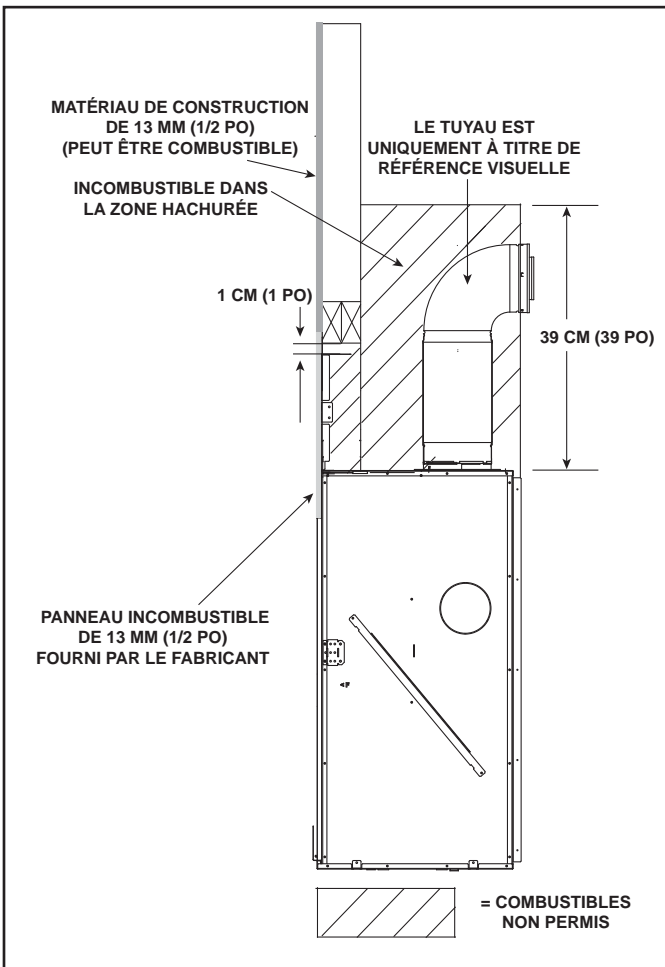


Figure 3.7 Zone incombustible

C. Réalisation du coffrage de l'appareil

Un coffrage est une structure verticale semblable à une boîte qui entoure l'appareil au gaz et/ou les conduits d'évacuation. Sous des climats plus froids, le conduit d'évacuation devrait être enfermé dans le coffrage.

AVIS : Le traitement du pare-feu du plafond et de l'écran thermique de la paroi du coffrage dépend du type de bâtiment. Ces instructions ne remplacent pas les exigences des codes locaux du bâtiment. De ce fait, vous DEVEZ vérifier les codes locaux en bâtiment pour déterminer les exigences à ces étapes.

Les coffrages doivent être construits comme tous les murs extérieurs de la maison pour empêcher les problèmes de courants d'air froids. Ils ne doivent pas rompre l'enveloppe extérieure du bâtiment.

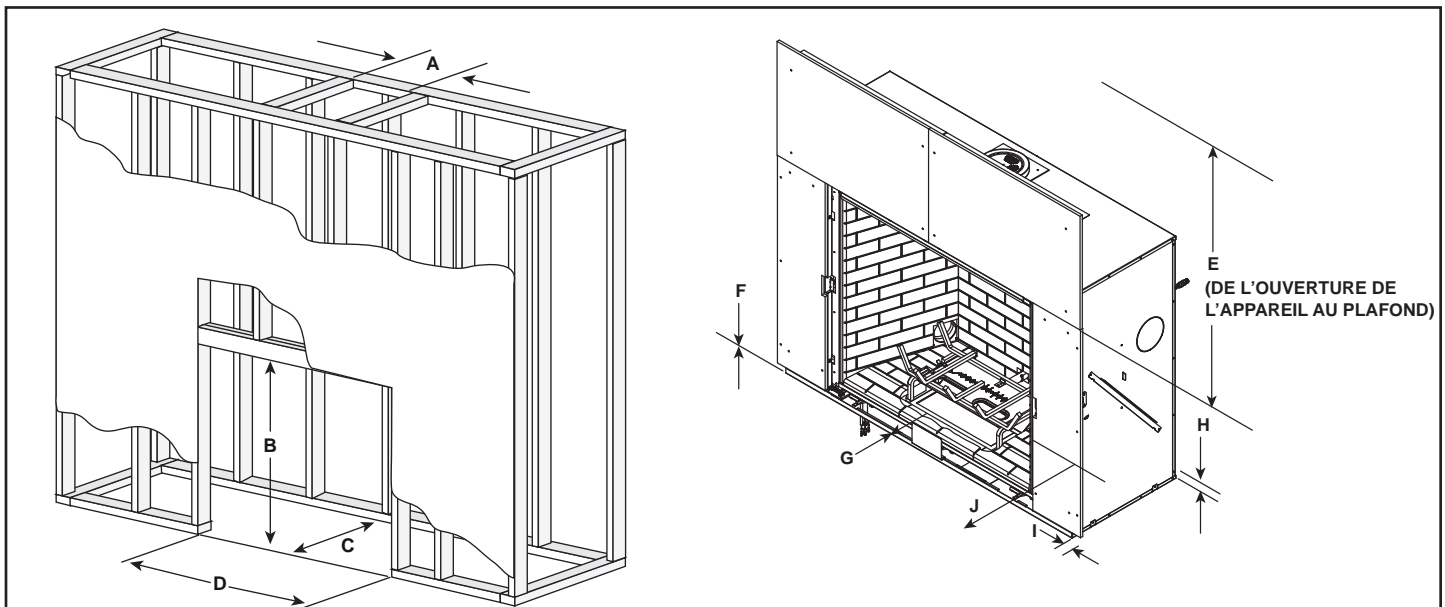
Les parois, le plafond, la plaque de base et le sol en porte-à-faux du coffrage doivent être isolés. Équipez le coffrage de pare-vapeur et de pare-air, en conformité avec les codes locaux applicables au reste de la maison. De plus, dans les régions où l'infiltration d'air froid peut poser un problème, recouvrez les surfaces intérieures de placoplâtre et ruban calfeutrant pour une étanchéité maximale.

Pour augmenter la protection contre les courants d'air, l'écran mural et les pare-feu du plafond doivent être colmatés avec du mastic procurant un degré minimum d'exposition continue de 150 °C (300 °F). Les orifices de la conduite de gaz et les autres ouvertures doivent être calfeutrés avec du mastic procurant un degré minimum d'exposition continue de 150 °C (300 °F) ou bouchés avec un isolant en fibre de verre. Si l'appareil est placé sur une surface en béton, on peut ajouter une planche de contreplaqué en dessous pour isoler la pièce du froid.

AVIS : Placez l'appareil sur une surface dure en métal ou en bois dont la largeur et la profondeur sont de mêmes dimensions. **NE PAS** installer directement sur un tapis, du vinyle, du carrelage ou tout autre matériau combustible autre que le bois.

AVERTISSEMENT! Risque d'incendie! Maintenir les dégagements spécifiés de circulation d'air autour de l'appareil et du conduit d'évacuation :

- L'isolant et les autres matériaux doivent être solidement arrimés pour éviter un contact accidentel.
- Le coffrage doit être immobilisé pour éviter la pénétration de l'isolation soufflée ou d'autres combustibles qui pourrait entrer en contact avec le foyer ou la cheminée.
- Le défaut de maintenir un espace d'aération adéquat pourrait causer une surchauffe et un incendie.



* DIMENSIONS MINIMALES DE LA CHARPENTE

		A	B	C	D	E	F	G	H	I	J
		Ouverture brute (Conduit d'évacuation)	Ouverture brute (Hauteur)	Ouverture brute (Profondeur)	Ouverture brute (Largeur)	Dégagement par rapport au plafond	Plancher combustible	Revêtement de plancher combustible	Arrière de l'appareil	Côtés de l'appareil	Avant de l'appareil
TRUE-36	Pouces	10	56	24	59-1/2	52	0	Voir la section 3.D.	1	1	36
	Millimètres	254	1422	610	1511	1321	0		25	25	914
TRUE-42	Pouces	10	61	24	65-9/16	52	0		1	1	36
	Millimètres	254	1549	610	1665	1321	0		25	25	914
TRUE-50	Pouces	10	65	24	73-9/16	52	0		1	1	36
	Millimètres	254	1651	610	1868	1321	0		25	25	914

* Ajustez les dimensions de l'ouverture de la charpente pour le revêtement intérieur (comme du placoplâtre)

Figure 3.8 Dégagements par rapport aux matériaux combustibles

D. Prolongement de l'âtre

AVERTISSEMENT! Risque d'incendie! Un prolongement de l'âtre incombustible pourrait être requis lorsque l'appareil est installé sur une surface combustible.

- Le prolongement de l'âtre doit être incombustible et servir à protéger les planchers combustibles au-devant de l'appareil. Voir les figures 3.9 et 3.10.
- La base du foyer peut reposer sur une surface combustible. Voir la figure 3.10. La zone avant de l'appareil doit être protégée par un prolongement de l'âtre incombustible, sauf si l'appareil est surélevé d'au moins 76 mm (3 po) au-dessus du plancher ou de l'âtre. Voir les figures 3.10 et 3.11.
- Si un âtre plus épais que 25 mm (1 po) est désiré, l'appareil doit être surélevé d'une hauteur équivalente afin d'assurer que le prolongement de l'âtre n'interfère pas avec l'installation du panneau de verre nécessaire à l'utilisation du foyer. Voir la figure 3.10.

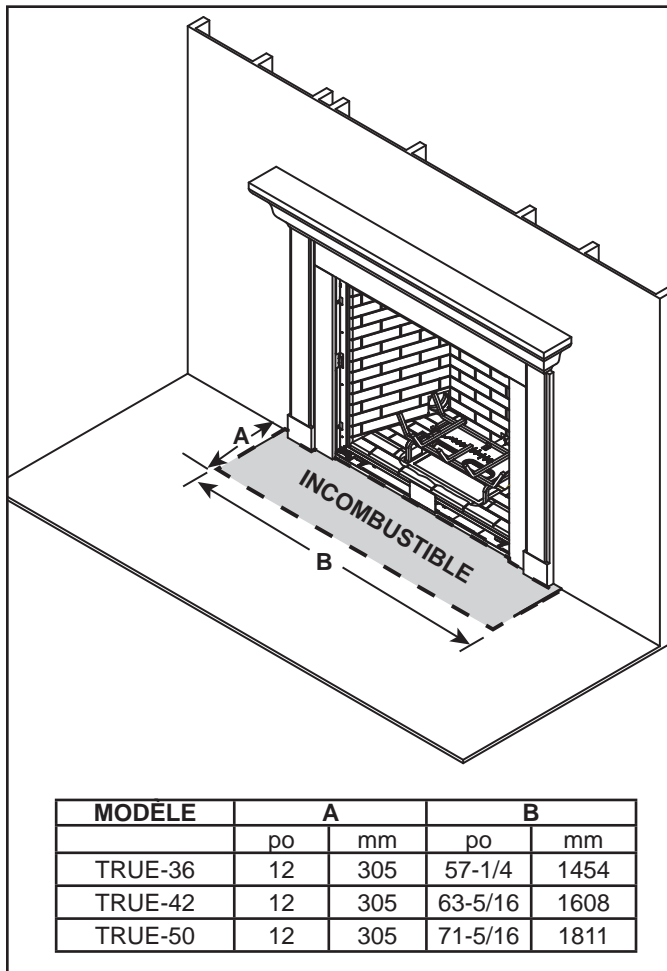


Figure 3.9 Dimensions du prolongement de l'âtre incombustible

AVIS : NE PAS installer un âtre plus épais que 25 mm (1 po). L'âtre ferait interférence avec l'installation du panneau de verre fixe. La hauteur totale de l'âtre ne doit pas excéder 25 mm (1 po) à partir du bas de l'appareil, lorsque celui-ci est directement installé sur le plancher (incluant le mortier, matériel de soutien, etc.).

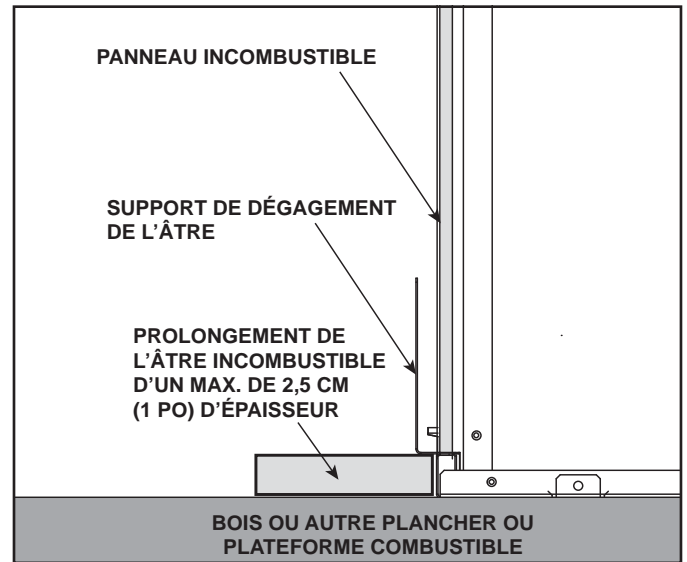


Figure 3.10 Appareil installé sur une surface combustible
Prolongement de l'âtre incombustible REQUIS.

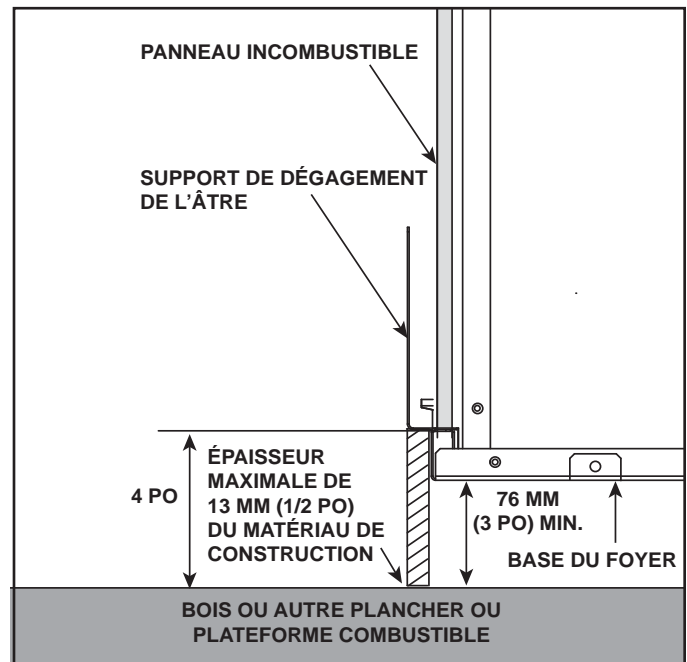


Figure 3.11 Appareil surélevé à un minimum de 10 cm (3 po)
au-dessus du plancher combustible. Prolongement
de l'âtre incombustible NON REQUIS.

4 Emplacement du débouché de cheminée et informations sur le conduit d'évacuation

A. Dégagements minimums de l'extrémité du conduit d'évacuation

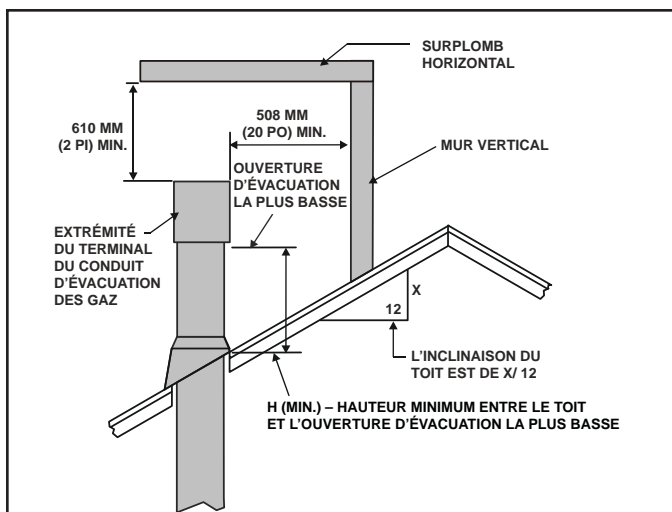
⚠ AVERTISSEMENT

Risque d'incendie.

Respectez les dégagements spécifiés entre le conduit d'évacuation et les matériaux combustibles.

- **NE PAS** garnir les espaces vides de matériaux isolants ou autres.

L'obstruction du conduit d'évacuation avec des matériaux isolants ou autres peut provoquer un incendie.



Inclinaison du toit	H (min.) cm (pi)
Plat jusqu'à 6/12.....	30 (1,0)*
Plus de 6/12 à 7/12.....	38 (1,25)*
Plus de 7/12 à 8/12.....	46 (1,5)*
Plus de 8/12 à 9/12.....	61 (2,0)*
Plus de 9/12 à 10/12.....	76 (2,5)*
Plus de 10/12 à 11/12.....	99 (3,25)
Plus de 11/12 à 12/12.....	122 (4,0)
Plus de 12/12 à 14/12.....	152 (5,0)
Plus de 14/12 à 16/12.....	183 (6,0)
Plus de 16/12 à 18/12.....	213 (7,0)
Plus de 18/12 à 20/12.....	229 (7,5)
Plus de 20/12 à 21/12.....	244 (8,0)

* 91 cm (3 pi) minimum dans les régions neigeuses

Figure 4.1 Hauteur minimum entre le toit et l'ouverture d'évacuation la plus basse

A	B
152 mm (6 po) (minimum) jusqu'à 508 mm (20 po)	457 mm (18 po)
508 mm (20 po) et plus	0 mm/po minimum

Extrémité du terminal pour le gaz, le bois ou le mazout

Extrémité du terminal au gaz **

* Si un couvercle d'extrémité décoratif est utilisé, la distance pourrait devoir être augmentée. Se reporter aux instructions d'installation fournies avec le couvercle d'extrémité décoratif.

** Dans une installation en chicane avec des terminaux au gaz et au bois ou au mazout, l'extrémité du terminal au bois ou au mazout doit être plus élevée que celle du gaz.

Figure 4.2 Extrémités du terminal en chicane

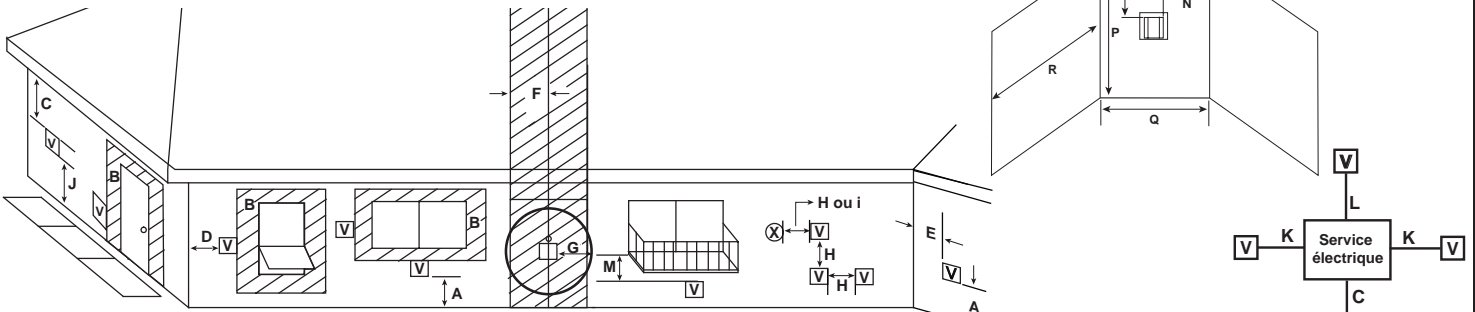
AVIS : MODÈLE TRUE-50 seulement

Les extrémités d'évacuations horizontales ne sont PAS approuvées pour une installation avec des parements ou soffites en vinyle. Des dommages permanents au parement ou soffites en vinyle pourraient survenir.

AVIS : TRUE-36 et TRUE-42 seulement :

Les extrémités des évacuations horizontales SONT approuvées pour une installation avec des parements et/ou soffites en vinyle, tant que le VPK-DV (kit de protection du vinyle) est installé. Des dommages permanents au parement ou soffites en vinyle pourraient survenir.

B. Schéma de la cheminée



V = EXTRÉMITÉ DU CONDUIT D'ÉVACUATION **(X)** = ARRIVÉE D'AIR = ZONE OÙ UN TERMINAL NE DOIT PAS ÊTRE INSTALLÉ

- A = 30,5 cm (12 po) de dégagement au-dessus du niveau moyen du sol, d'une véranda, d'un porche, d'un patio ou d'un balcon
- B = 31 cm (12 po) de dégagement par rapport à une fenêtre ou porte pouvant être ouverte, ou une fenêtre fermée en permanence
- C = 46 cm (18 po) de dégagement sous un soffite non ventilé/ventilé avec un parement qui n'est pas en vinyle.
- = 46 cm (18 po) de dégagement sous un soffite non ventilé/ventilé avec un parement en vinyle. Exige un kit de protection du vinyle (VVKP-DV). TRUE-50 n'est pas approuvé pour une utilisation avec un parement ou soffite en vinyle.
- = 107 cm (42 po) de dégagement sous un soffite en vinyle avec un parement qui n'est pas en vinyle. TRUE-50 n'est pas approuvé pour une utilisation avec un parement ou soffite en vinyle.
- = 107 cm (42 po) de dégagement sous un soffite en vinyle avec un parement en vinyle. Exige un kit de protection du vinyle (VVKP-DV). TRUE-50 n'est pas approuvé pour une utilisation avec un parement ou soffite en vinyle.
- D = 15 cm (6 po) de dégagement par rapport à l'angle extérieur
- E = 15 cm (6 po) de dégagement par rapport à l'angle intérieur
- F = 91 cm (3 pi) (Canada)..... ne doit pas être installé au-dessus d'un compteur/régulateur de gaz à moins de 90 cm (3 pi) horizontalement de l'axe du régulateur.
- G = 91 cm (3 pi) de dégagement par rapport au régulateur de la sortie d'air.
- H = 30 cm (12 po) de dégagement d'une arrivée d'air non mécanique (sans électricité), d'une arrivée d'air de combustion ou de l'extrémité d'une évacuation directe.
- i = 91 cm (3 pi) (ÉTATS-UNIS)
1,8 m (6 pi) (Canada) ... dégagement par rapport à une entrée d'air mécanique (électrique)

Toutes les prises d'air situées à moins de 304 cm (10 pi) d'une extrémité du terminal doivent être placées à au moins 91 cm (3 pi) sous l'extrémité.

J = 213 cm (7 pi) sur une propriété **publique** : dégagement d'un trottoir ou une allée pavée.

Un conduit d'évacuation utilisé par deux maisons ne doit pas se terminer directement au-dessus du trottoir ou de l'allée goudronnée qui les sépare.

K = 15 cm (6 po) de dégagement depuis les côtés du dispositif d'arrivée de courant.

L = 30,5 cm (12 po) de dégagement au-dessus du dispositif d'arrivée de courant.

L'emplacement des extrémités de terminal des conduits d'évacuation ne doit pas gêner l'accès au dispositif d'arrivée de courant.

M = 61 cm (24 po) de dégagement sous une véranda, un porche, un patio, un balcon ou un surplomb.

107 cm (42 po) des surplombs de vinyle ou de composite.

Autorisé lorsque la véranda, le patio ou le balcon sont entièrement ouverts sur 2 côtés au minimum sous le plancher.

Figure 4.3 Dégagements minimaux de l'extrémité de terminal

Utilisation dans une alcôve couverte

(Espace ouvert d'un côté seulement et couvert par un surplomb)

TRUE-50 n'est pas approuvé pour une utilisation avec un parement ou soffite en vinyle.

N = 15 cm (6 po) murs non en vinyle

30,5 cm (12 po) murs de vinyle

O = 46 cm (18 po) de dégagement sous un soffite non ventilé/ventilé avec un parement qui n'est pas en vinyle.

= 46 cm (18 po) de dégagement sous un soffite non ventilé/ventilé avec un parement en vinyle. Exige un kit de protection du vinyle (VVKP-DV).

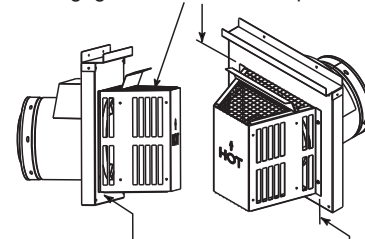
= 107 cm (42 po) de dégagement sous un soffite en vinyle avec un parement qui n'est pas en vinyle.

= 107 cm (42 po) de dégagement sous un soffite en vinyle avec un parement en vinyle. Exige un kit de protection du vinyle (VVKP-DV).

P = 2,44 m (8 pi)

	Q _{MIN}	R _{MAX}
1 extrémité de terminal	91 cm (3 pi)	2 x Q _{SITUATION ACTUELLE}
2 extrémités de terminal	183 cm (6 pi)	1 x Q _{SITUATION ACTUELLE}
3 extrémités de terminal	274 cm (9 pi)	2/3 x Q _{SITUATION ACTUELLE}
4 extrémités de terminal	366 cm (12 pi)	1/2 x Q _{SITUATION ACTUELLE}
Q _{MIN} = nbre d'extrémités du terminal x 3 R _{MAX} = (2 / nbre d'extrémités du terminal) x Q _{SITUATION ACTUELLE}		

Mesurer les dégagements verticaux depuis cette surface.



Mesurer les dégagements horizontaux depuis cette surface.

ATTENTION! Risque de brûlures! Les extrémités de terminal de conduits sont **CHAUDES**, vérifiez la proximité de portes, voies passantes où des gens pourraient circuler ou se rassembler (trottoirs, terrasse, patio, etc.). Des écrans pour extrémités de terminal homologués sont disponibles. Contactez votre fournisseur.

- Les dégagements exigés peuvent varier en fonction des codes et règlements locaux.
- L'installation d'une extrémité de terminal de conduit d'évacuation n'est **PAS** permise dans un porche avec grillage-moustiquaire.
- Les extrémités de terminal des conduits d'évacuation peuvent être placées dans un porche dont deux côtés au minimum sont ouverts.
- Hearth & Home Technologies n'assume aucune responsabilité en cas de mauvais fonctionnement d'un appareil dont le conduit d'évacuation ne satisfait pas ces conditions.
- Une trousse de protection pour le vinyle est suggérée lors d'une utilisation avec un parement de vinyle.

C. Conduit approuvé

Cet appareil est approuvé pour être utilisé avec les technologies Hearth & Home d'évacuation des gaz DVP. Reportez-vous à la section 12.A pour de l'information et les dimensions des composants d'évacuation des gaz.

NE PAS mélanger les conduits et méthodes de raccordement ou d'assemblage de différents fabricants.

Le conduit a été testé pour être passé dans un mur fermé. Il n'y a pas d'exigence d'ouverture pour inspection à chaque joint dans le mur.

AVERTISSEMENT! Risque d'incendie ou d'asphyxie! Cet appareil exige une évacuation des gaz distincte. NE PAS faire évacuer dans un tuyau utilisé par un autre appareil à combustible solide.

D. Utilisation des coudes

Dans le cas des conduits d'évacuation diagonaux, tenir compte des contributions verticales et horizontales dans le calcul des effets. Utilisez la longueur verticale et la longueur horizontale dans les calculs. Voir la figure 4.4.

Vous pouvez utiliser deux coudes de 45° au lieu d'un coude de 90°. Pour les conduits inclinés à 45°, une diagonale de 30,5 cm (1 pi) équivaut à 216 cm (8 1/2 po) de conduit horizontal et 216 cm (8 1/2 po) de conduit vertical. On peut placer une section rectiligne entre deux coudes de 45°. Voir la figure 4.4.

La figure 4.5 présente les déviements verticaux et horizontaux pour les coudes DVP.

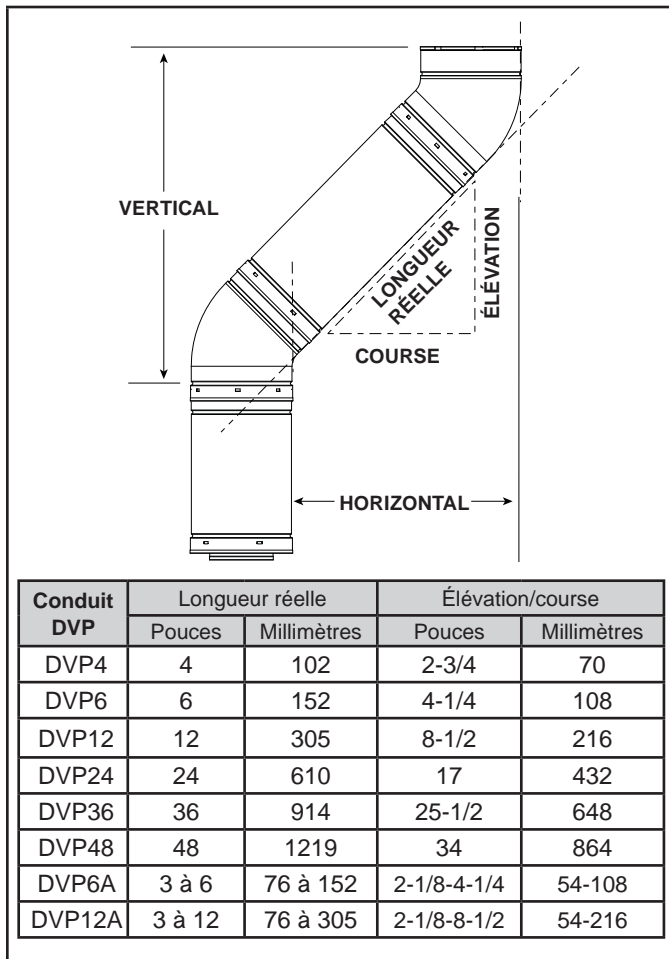
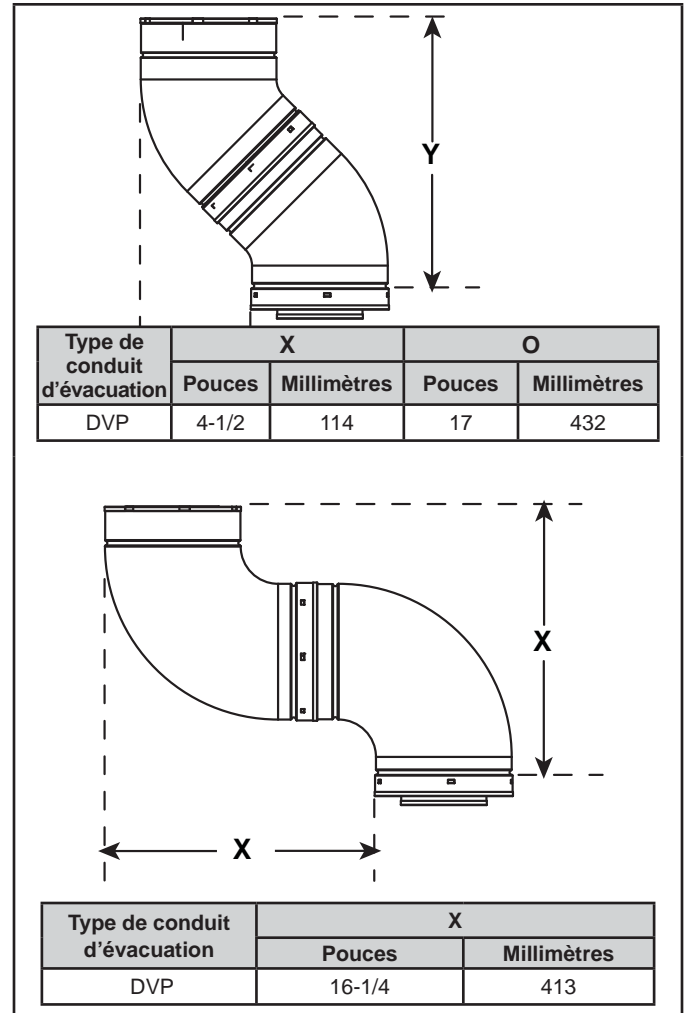


Figure 4.4



La figure 4.5 présente les déviements verticaux et horizontaux pour les coudes DVP.

E. Normes de mesure

Les dimensions verticales et horizontales figurant dans les schémas du conduit d'évacuation sont basées sur les normes suivantes :

- Les valeurs indiquent la longueur réelle du conduit. Voir la section 12.A pour obtenir l'information sur les longueurs actuelles des composants des conduits.
- Les dégagements des abat-vents horizontaux sont mesurés par rapport à la face de montage extérieure (bride de l'extrémité du terminal) (voir figure 4.3).
- Les dégagements des extrémités du terminal vertical sont mesurés par rapport au bas de l'extrémité du terminal.
- Conduit horizontal installé à niveau, sans inclinaison.

F. Schéma du conduit d'évacuation

AVERTISSEMENT! Risque d'incendie. Cet appareil nécessite au moins 91 cm (24 po) de conduit d'évacuation vertical avant d'ajouter un coude à l'appareil. **NE PAS** fixer de coude directement à l'appareil.

Règles générales :

- Cet appareil est approuvé pour être utilisé UNIQUEMENT avec les technologies Hearth & Home d'évacuation des gaz DVP.
- En pénétrant un mur combustible, un écran thermique pare-feu doit être installé.
- En pénétrant un plafond combustible, un écran thermique pare-feu doit être installé.
- Cet appareil nécessite au moins 91 cm (24 po) de conduit vertical fixé directement au col de départ de l'appareil avant d'ajouter un coude de 90 ou 45 degrés.

Conduit d'évacuation supérieur – extrémité du terminal horizontal

Un coude

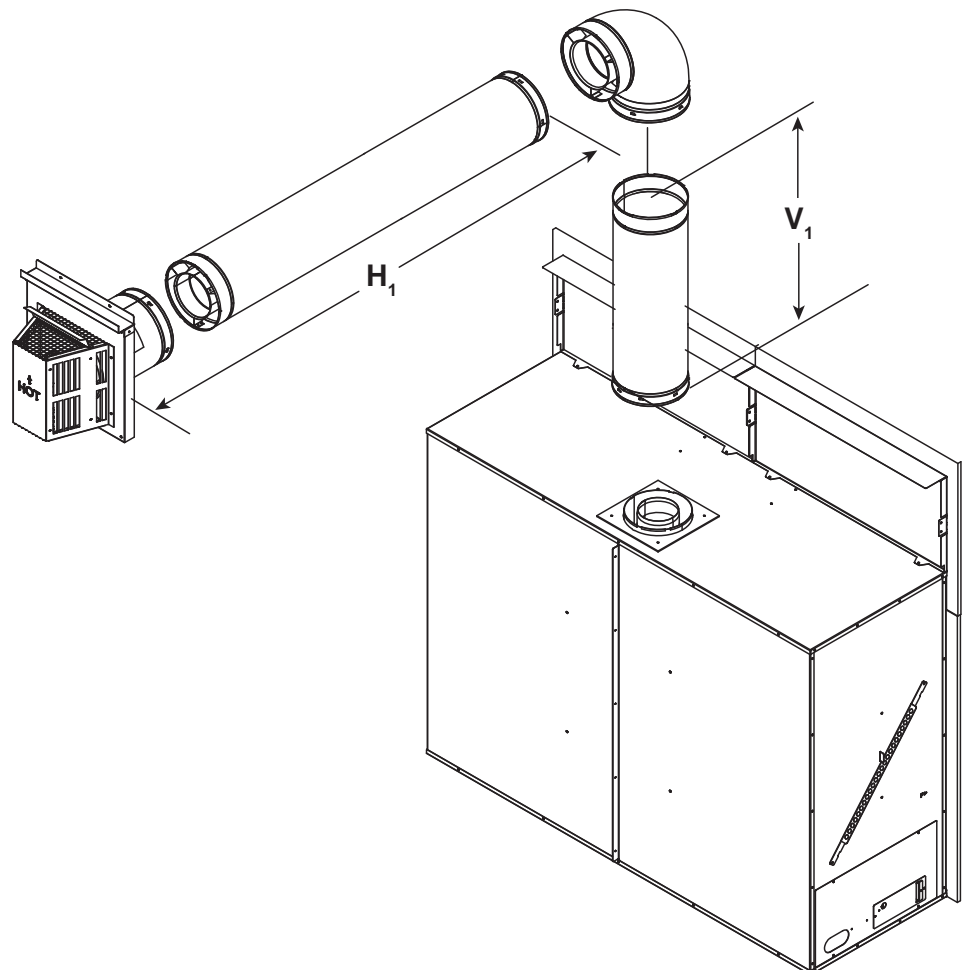
Remarque : Un réducteur de conduit est UNIQUEMENT permis sur un conduit d'évacuation vertical d'un minimum de 914 cm (30 pi), sans coudes.

AVERTISSEMENT! Risque d'incendie!

- Les modèles TRUE-36(NG/LP), TRUE-42(NG), et TRUE-50(NG/LP) nécessite au moins 91 cm (24 po) de conduit d'évacuation vertical avant d'ajouter un coude à l'appareil.
 - Le modèle TRUE-42(LP) nécessite au moins 91 cm (36 po) de conduit d'évacuation vertical avant d'ajouter un coude à l'appareil.
- NE PAS fixer de coude directement à l'appareil.**

TRUE-36 (NG/LP), TRUE-42 (NG), TRUE-50 (NG/LP)			
V ₁ minimum		H ₁ maximum	
2 pi	610 mm	7 pi*	178 mm
2,5 pi	762 mm	17 po	432 mm
3 pi	914 mm	2 pi	610 mm
4 pi	1,2 m	4 pi	1,2 m
5 pi	1,5 m	9 pi	2,7 m
6 pi	1,8 m	12 pi	3,7 m
7 pi	2,1 m	14 pi	4,3 m
10 pi	3,0 m	20 pi	6,1 m
20 pi	6,1 m	40 pi	12,2 m

Après V₁ = 1,8 m (6 pi), alors
H₁ = 2 x V m/mm (pi) maximum
V₁ + H₁ = 18 m (60 pi) maximum
*si utilisé avec des extrémités de terminal approuvées



TRUE-42 (LP)			
V ₁ minimum		H ₁ maximum	
3 pi	914 mm	10 po	254 mm
4 pi	1,2 m	4 pi	1,2 m
5 pi	1,5 m	9 pi	2,7 m
6 pi	1,8 m	12 pi	3,7 m
7 pi	2,1 m	14 pi	4,3 m
10 pi	3,0 m	20 pi	6,1 m
20 pi	6,1 m	40 pi	12,2 m

Après V₁ = 1,8 m (6 pi), alors
H₁ = 2 x V m/mm (pi) maximum
V₁ + H₁ = 18 m (60 pi) maximum
*si utilisé avec des extrémités de terminal approuvées

Figure 4.6

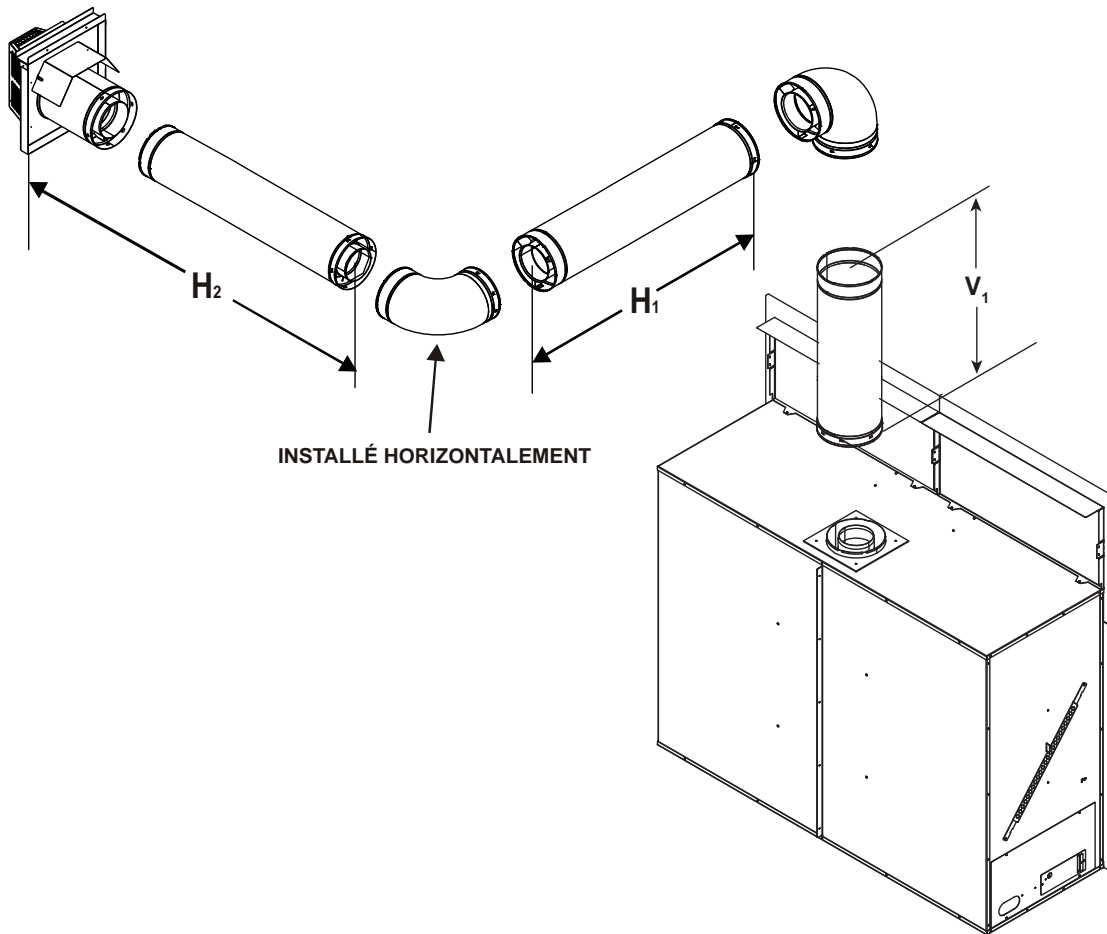
Deux coudes

Remarque : Un réducteur de conduit est **UNIQUEMENT** permis sur un conduit d'évacuation vertical d'un minimum de 914 cm (30 pi), sans coudes.

AVERTISSEMENT! Risque d'incendie!

- Les modèles *TRUE-36(NG/LP)*, *TRUE-42(NG/LP)* et *TRUE-50(NG/LP)* nécessitent au moins 91 cm (36 po) de conduit vertical avant d'ajouter un coude à l'appareil pour la configuration de l'évacuation à la figure 4.7.

NE PAS fixer de coude directement à l'appareil.



TRUE-36 (NG/LP), TRUE-42 (NG/LP), TRUE-50 (NG/LP)			
V_1 minimum		$H_1 + H_2$	
3 pi	914 mm	18 po	457 mm
4 pi	1,2 m	3 pi	914 mm
5 pi	1,5 m	7 pi	2,1 m
6 pi	1,8 m	10 pi	3,0 m
7 pi	2,1 m	14 pi	4,3 m
8 pi	2,4 m	16 pi	4,9 m
9 pi	2,7 m	18 pi	5,5 m
10 pi	3,0 m	20 pi	6,1 m
$V_1 + H_1 + H_2 = 18$ m (60 pi) maximum			
$H_1 + H_2 = 15,2$ m (20 pi) maximum			

Figure 4.7

Conduit d'évacuation supérieur – terminal horizontal – (suite)

Trois coudes

Remarque : Un réducteur de conduit est **UNIQUEMENT** permis sur un conduit d'évacuation vertical d'un minimum de 914 cm (30 pi), sans coudes.

AVERTISSEMENT! Risque d'incendie!

- Les modèles TRUE-36(NG/LP), TRUE-42(NG/LP) et TRUE-50 (NG/LP) nécessite au moins 61 cm (24 po) de conduit d'évacuation vertical avant d'ajouter un coude à l'appareil.

NE PAS fixer de coude directement à l'appareil.

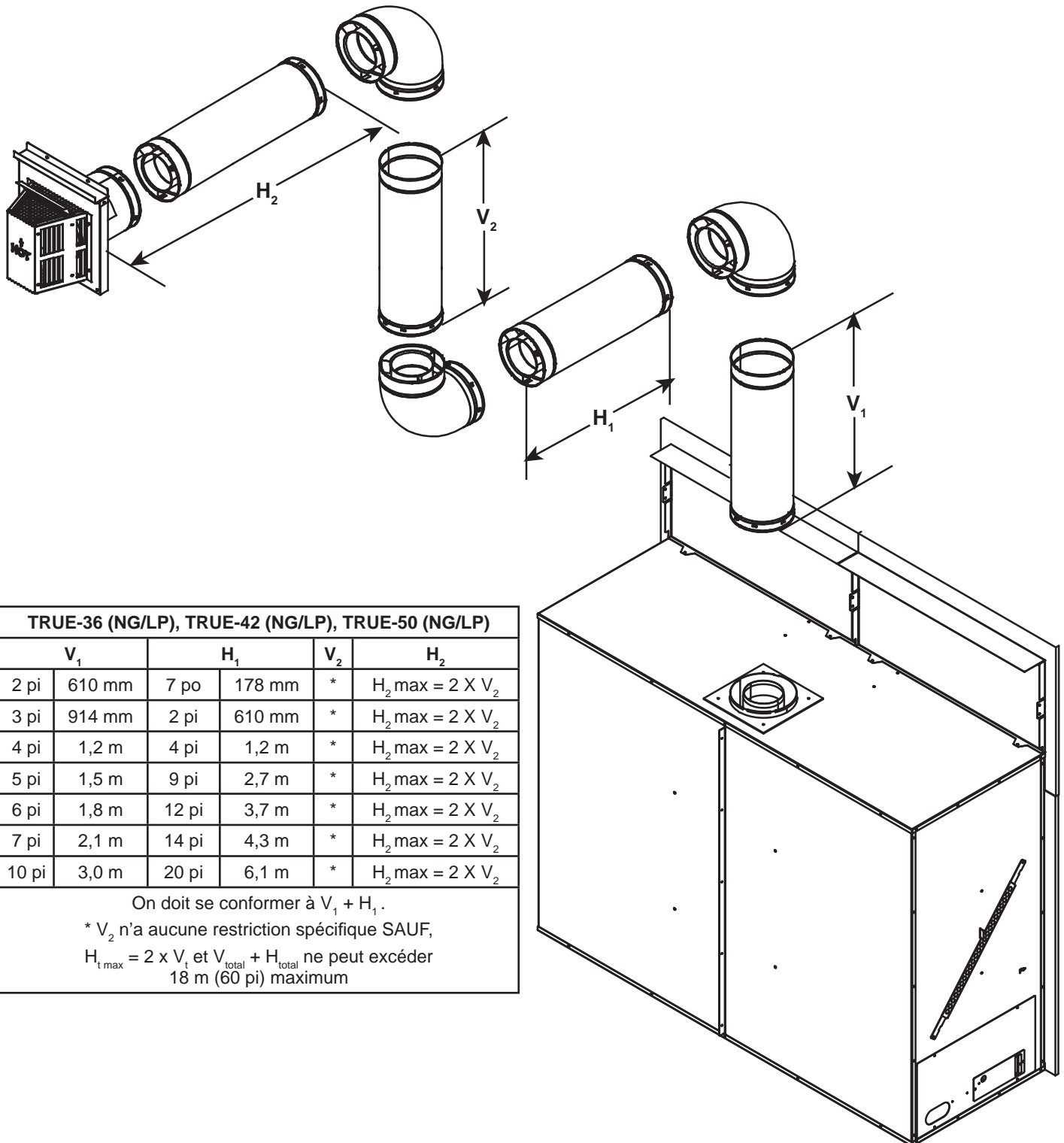


Figure 4.8

Conduit d'évacuation supérieur – terminal vertical

Aucun coude

Remarque : Un réducteur de conduit est UNIQUEMENT permis sur un conduit d'évacuation vertical d'un minimum de 914 cm (30 pi), sans coudes.

$V_1 = 15,2 \text{ m (50 pi) max.}$
 $V_1 = 610 \text{ mm (2 pi) min.}$

REMARQUE : Le réducteur de conduit est expédié dans le sac de l'ensemble du manuel.

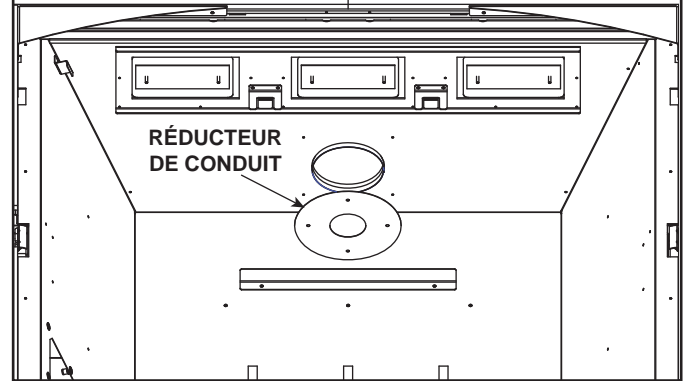
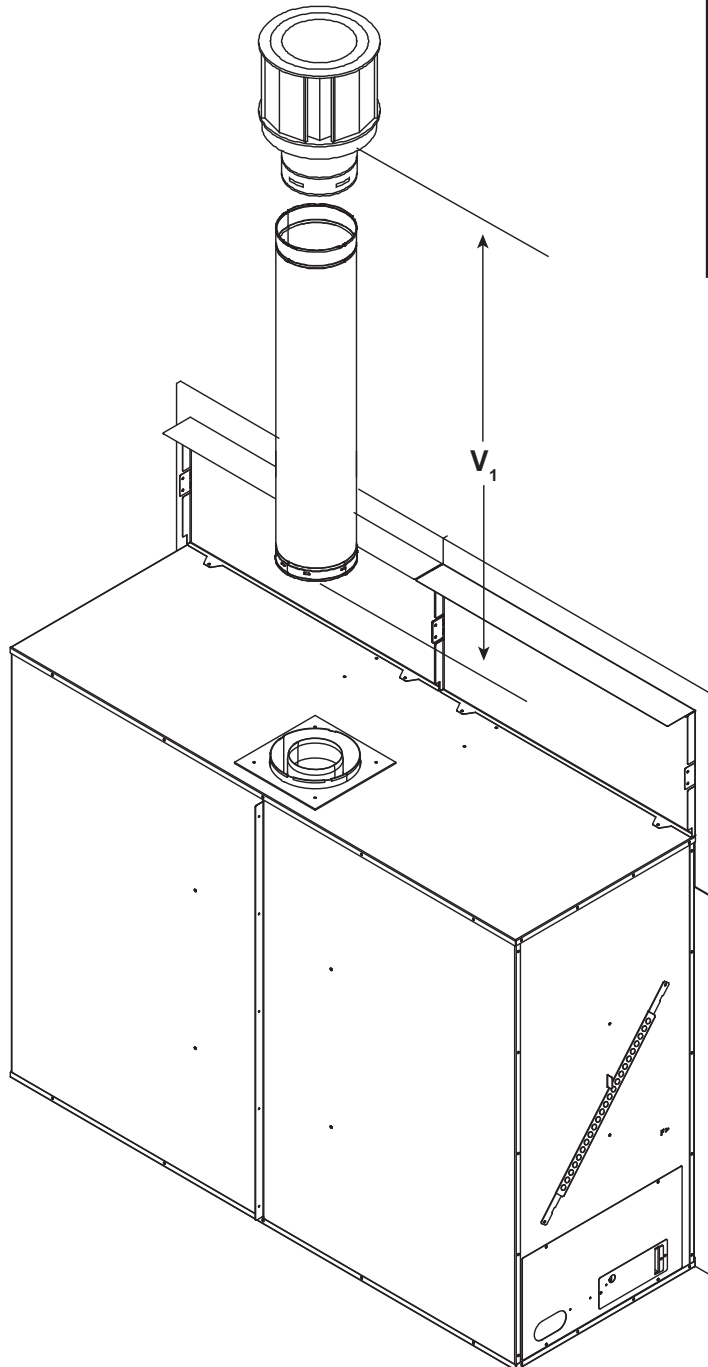


Figure 4.10 Installation d'un réducteur de conduit

Figure 4.9

Conduit d'évacuation supérieur – terminal vertical – (suite)

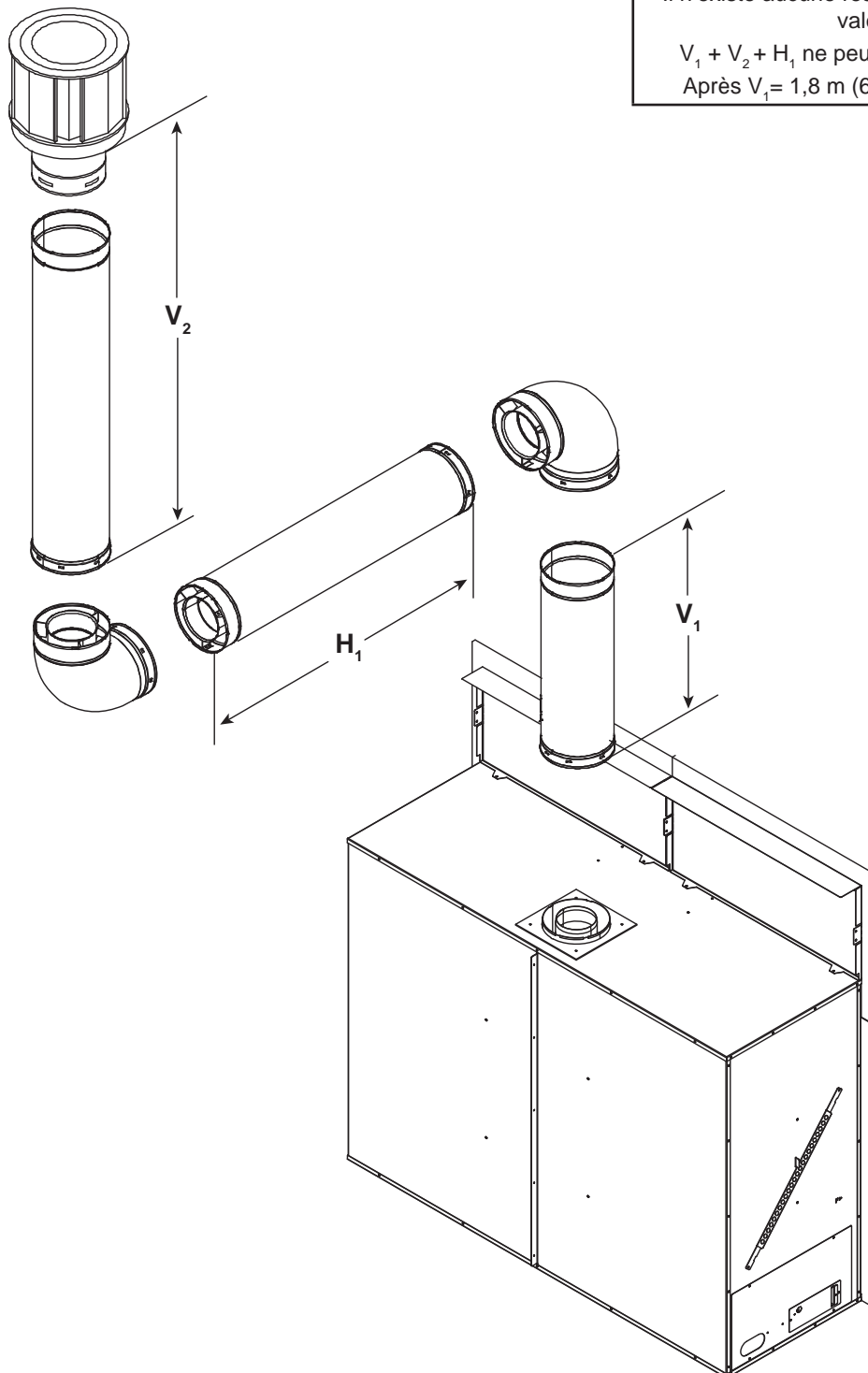
2 COUDES

Remarque : Un réducteur de conduit est UNIQUEMENT permis sur un conduit d'évacuation vertical d'un minimum de 914 cm (30 pi), sans coudes.

AVERTISSEMENT! Risque d'incendie!

- Les modèles TRUE-36 (NG/LP), TRUE-42 (NG/LP) et TRUE-50 (NG/LP) nécessite au moins 61 cm (24 po) de conduit d'évacuation vertical avant d'ajouter un coude à l'appareil.

NE PAS fixer de coude directement à l'appareil.



TRUE-36 (NG/LP), TRUE-42 (NG/LP), TRUE-50 (NG/LP)				
V_1		H_1		V_2
2 pi	610 mm	1 pi	305 mm	*
3 pi	914 mm	3 pi	914 mm	*
4 pi	1,2 m	4 pi	1,2 m	*
5 pi	1,5 m	9 pi	2,7 m	*
6 pi	1,8 m	12 pi	3,7 m	*
$V_1 + V_2 + H_1 = 15,3 \text{ m (50 pi) max.}$				
*Il n'existe aucune restriction spécifique pour cette valeur, SAUF				
$V_1 + V_2 + H_1$ ne peut dépasser 18,3 m (60 pi).				
Après $V_1 = 1,8 \text{ m (6 pi)}$, alors $H_1 \text{ max.} = V_1 \times 2$				

Figure 4.10

Conduit d'évacuation supérieur – terminal vertical – (suite)

Trois coudes

Remarque : Un réducteur de conduit est UNIQUEMENT permis sur un conduit d'évacuation vertical d'un minimum de 914 cm (30 pi), sans coudes.

AVERTISSEMENT! Risque d'incendie!

- Les modèles TRUE-36 (NG/LP), TRUE-42 (NG/LP) et TRUE-50 (NG/LP) nécessite au moins 61 cm (24 po) de conduit d'évacuation vertical avant d'ajouter un coude à l'appareil.

NE PAS fixer de coude directement à l'appareil.

TRUE-36 (NG/LP), TRUE-42 (NG/LP), TRUE-50 (NG/LP)						
	V_1	H_1	H_2	V_2	H_t max.	
2 pi	610 mm	*	*	**	7 po	178 mm
3 pi	914 mm	*	*	**	2 pi	610 mm
4 pi	1,2 m	*	*	**	4 pi	1,2 m
5 pi	1,5 m	*	*	**	8 pi	2,4 m
6 pi	1,8 m	*	*	**	12 pi	3,7 m
7 pi	2,1 m	*	*	**	14 pi	4,3 m
10 pi	3,0 m	*	*	**	20 pi	6,1 m

* H_1 et H_2 n'a aucune restriction spécifique SAUF, $V_1 = 1,8$ m (6 pi), alors H_t Max = $2 \times V_1$
 ** $V_T + H_T = 18$ m (60 pi) max.

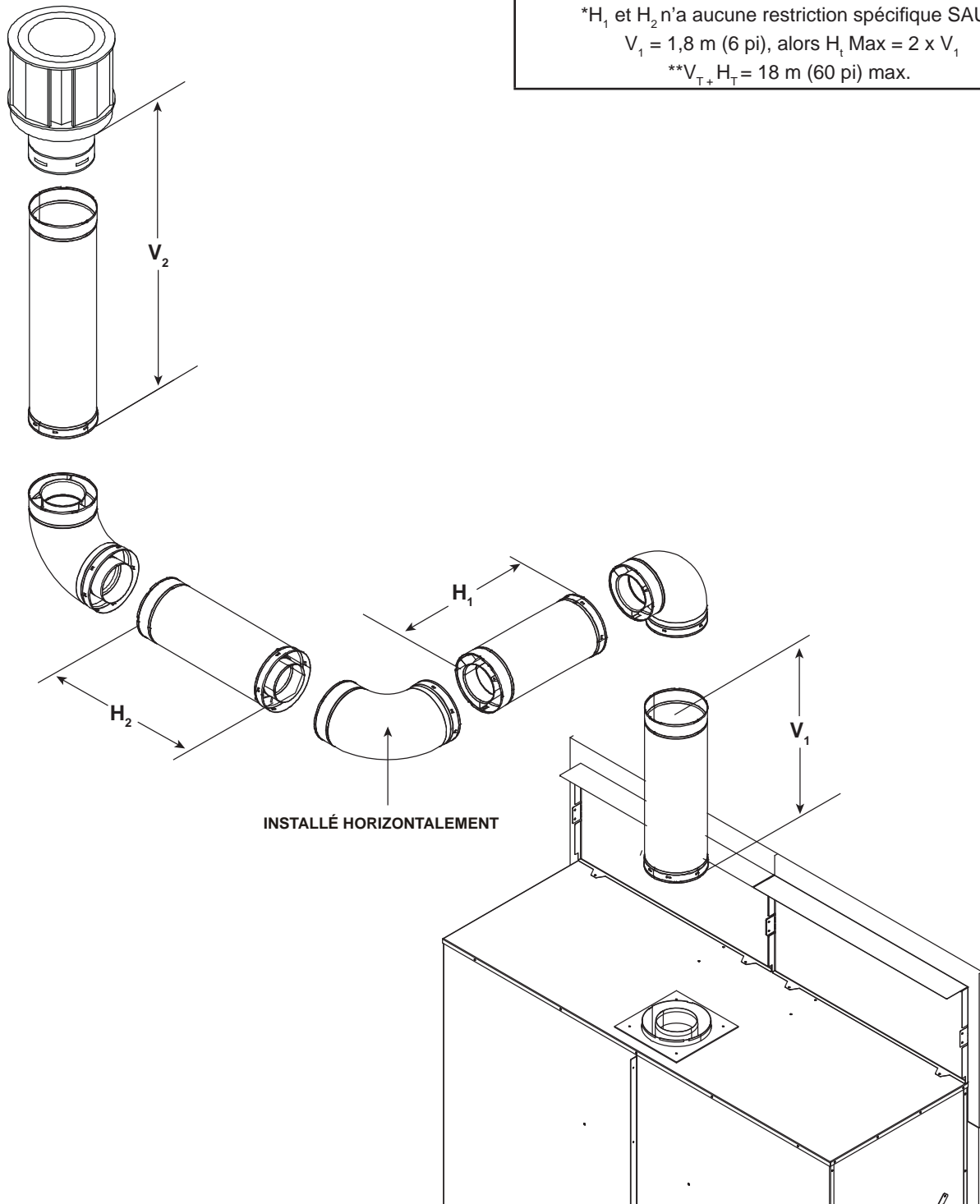


Figure 4.11

G. Information concernant PVK-80 et PVI-SLP

Cette section offre des détails spécifiques à l'installation des modèles TRUE-36, TRUE-42, et TRUE-50, avec les kits d'événements mécanisés approuvés. Suivre les instructions incluses avec les kits d'événements mécanisés PVK-80 ou PVI-SLP.

Voir le tableau 7.1 ci-dessous pour les choix d'événements mécanisés des modèles TRUE.

	PVK-80	PVI-SLP
TRUE-36	APPROUVÉ	APPROUVÉ
TRUE-42	APPROUVÉ	APPROUVÉ
TRUE-50	APPROUVÉ	APPROUVÉ

Tableau 4.1

AVERTISSEMENT! Risque d'incendie! Utilisez SEULEMENT les systèmes d'événements mécanisés approuvés par Hearth & Home Technologies pour cet appareil. L'utilisation de systèmes d'événements mécanisés non approuvés par Hearth & Home Technologies pourrait causer une surchauffe du foyer.

Le flux de tirage de l'événement mécanisé doit être réglé et établi selon les spécifications du tableau 4.2. Se reporter aux instructions d'installation fournies avec le PVK-80 et PVI-SLP pour des informations plus spécifiques.

PVK-80 : Le levier de contrôle de l'évacuation réduit le tirage lorsqu'en position ouverte. Ouvrir le levier de contrôle de l'évacuation à « FULL OPEN ». Voir la figure 4.12. Fixer le levier de contrôle de l'évacuation au boîtier de l'événement mécanisé avec une vis autotaraudeuse.

Remarque : En utilisant un PVK-80 seul, le kit PVK-80-PLUS doit être mis en place par un technicien de service qualifié. Communiquez avec votre détaillant pour commander.

PVI-SLP : L'ajustement du déflecteur est mesuré avec les trous de la barre indicatrice du déflecteur du PVI-SLP. Cette barre s'élève à mesure que le déflecteur est ouvert et s'abaisse lorsque le déflecteur est fermé. Ajustez le déflecteur en tournant la vis située dans l'enceinte du moteur. Voir les figures 4.13 et 4.14.

AVERTISSEMENT! Risque d'explosion! Suivre les directives pour établir le flux de tirage. Un réglage incorrect pourrait diminuer la performance du brûleur et/ou causer un allumage retardé.

	PVK-80 Lever de contrôle de l'évacuation	PVI-SLP Réglage du déflecteur
TRUE-36	ENTIÈREMENT OUVERT	3 trous visibles
TRUE-42	ENTIÈREMENT OUVERT	3 trous visibles
TRUE-50	ENTIÈREMENT OUVERT	3 trous visibles

Tableau 4.2



Figure 4.12 Ajustement du levier de contrôle PVK-80 – Ouvert

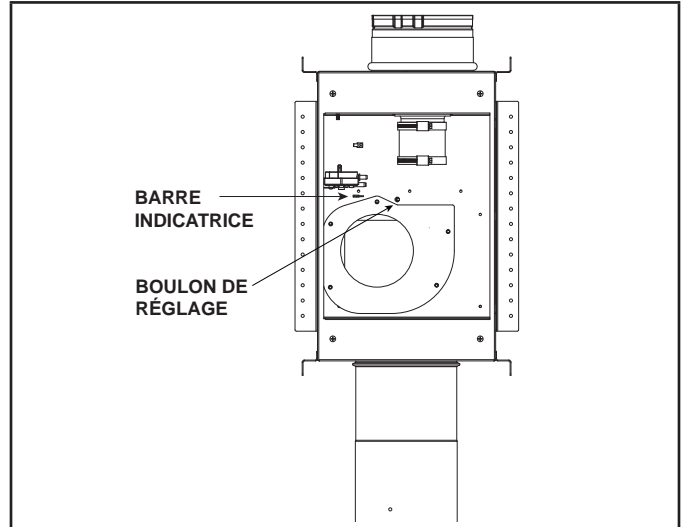


Figure 4.13 - Ajustement de l'emplacement du déflecteur – PVI-SLP

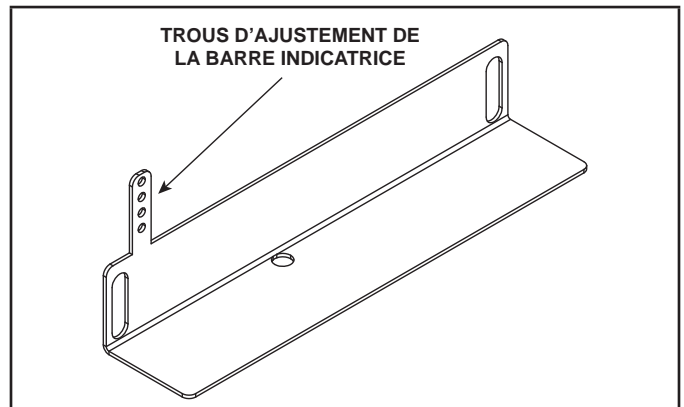


Figure 4.14 - Emplacement du déflecteur – PVI-SLP

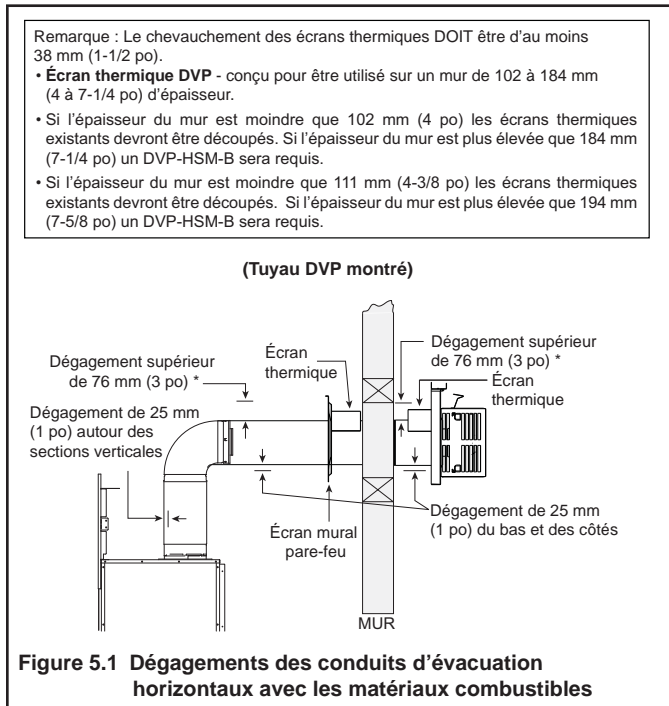
5 Dégagements du conduit d'évacuation et de la charpente

A. Dégagements entre le conduit et les matériaux combustibles

AVERTISSEMENT! Risque d'incendie! Conservez un dégagement du conduit d'évacuation des gaz. **NE PAS** utiliser de matériau isolant ou d'autres matériaux combustibles :

- Entre les pare-feu du plafond
- Entre les pare-feu de l'écran thermique mural
- Autour du système d'évacuation des gaz

Ne pas laisser d'espace entre le conduit d'évacuation et le matériel isolant et autres matériaux peut causer une surchauffe et un incendie.



B. Charpente/pare-feu d'entrée au mur

Pénétration d'un mur combustible.

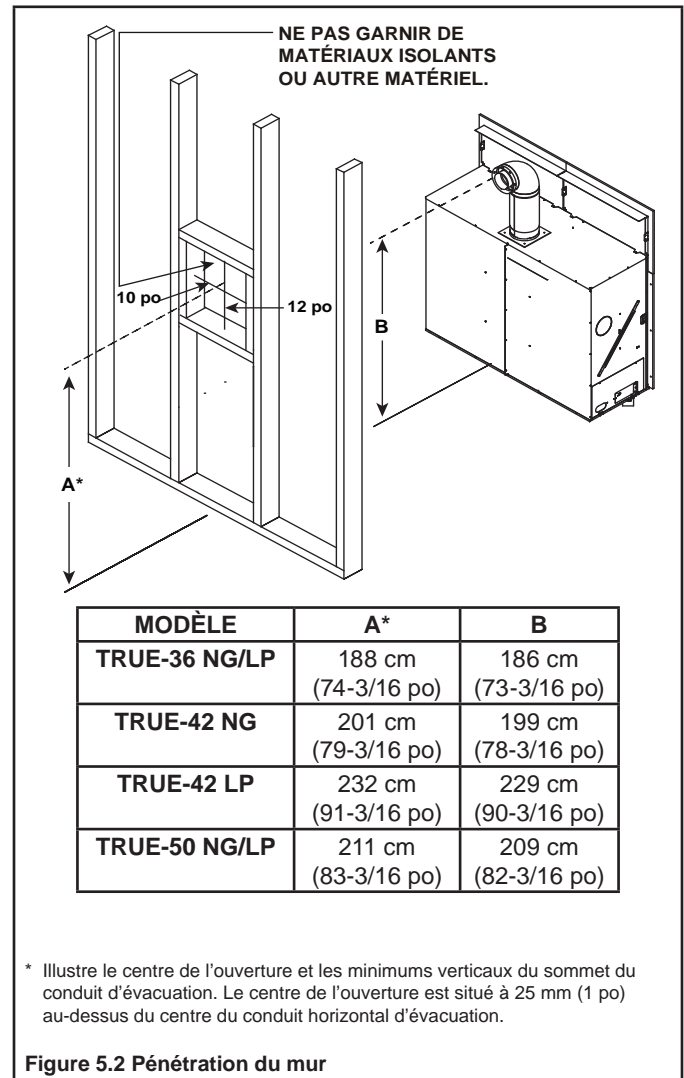
Quand le conduit doit traverser un mur, vous devez construire une charpente avec une ouverture permettant d'y installer un écran mural pare-feu. L'écran mural pare-feu permet de maintenir des dégagements minimaux et empêche l'infiltration d'air froid.

- L'ouverture à quatre côtés doit être effectuée dans la charpente en utilisant le même format de matériel que celui utilisé dans la construction du mur.
- Conduit DVP – Un écran mural pare-feu n'est requis que sur un côté des murs intérieurs. Si votre inspecteur local exige un écran mural pare-feu de chaque côté, les deux écrans muraux pare-feu devront posséder un écran thermique intégré (voir la section 12.A.).
- Voir la section 7.E. pour l'information concernant l'installation de l'extrémité du terminal horizontal.

Pénétration d'un mur incombustible.

Si l'orifice est entouré de matériaux incombustibles tels que du béton, son diamètre doit mesurer un pouce de plus que celui du conduit d'évacuation.

Quand le conduit doit traverser un mur incombustible, un écran mural pare-feu n'est requis que sur un côté et aucun écran thermique n'est nécessaire.

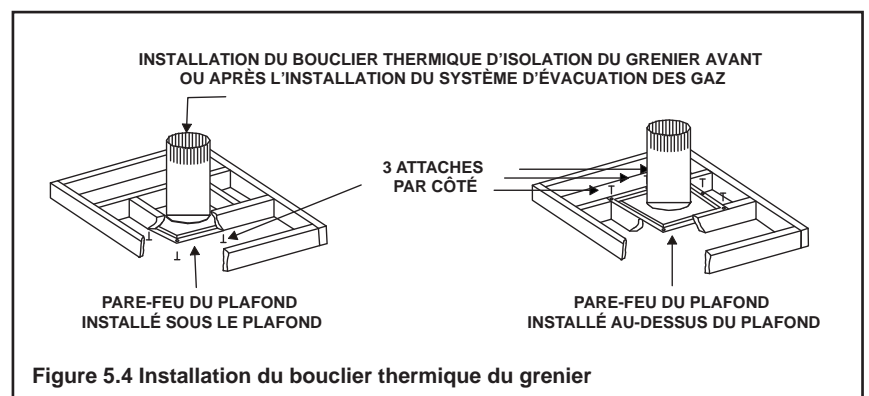
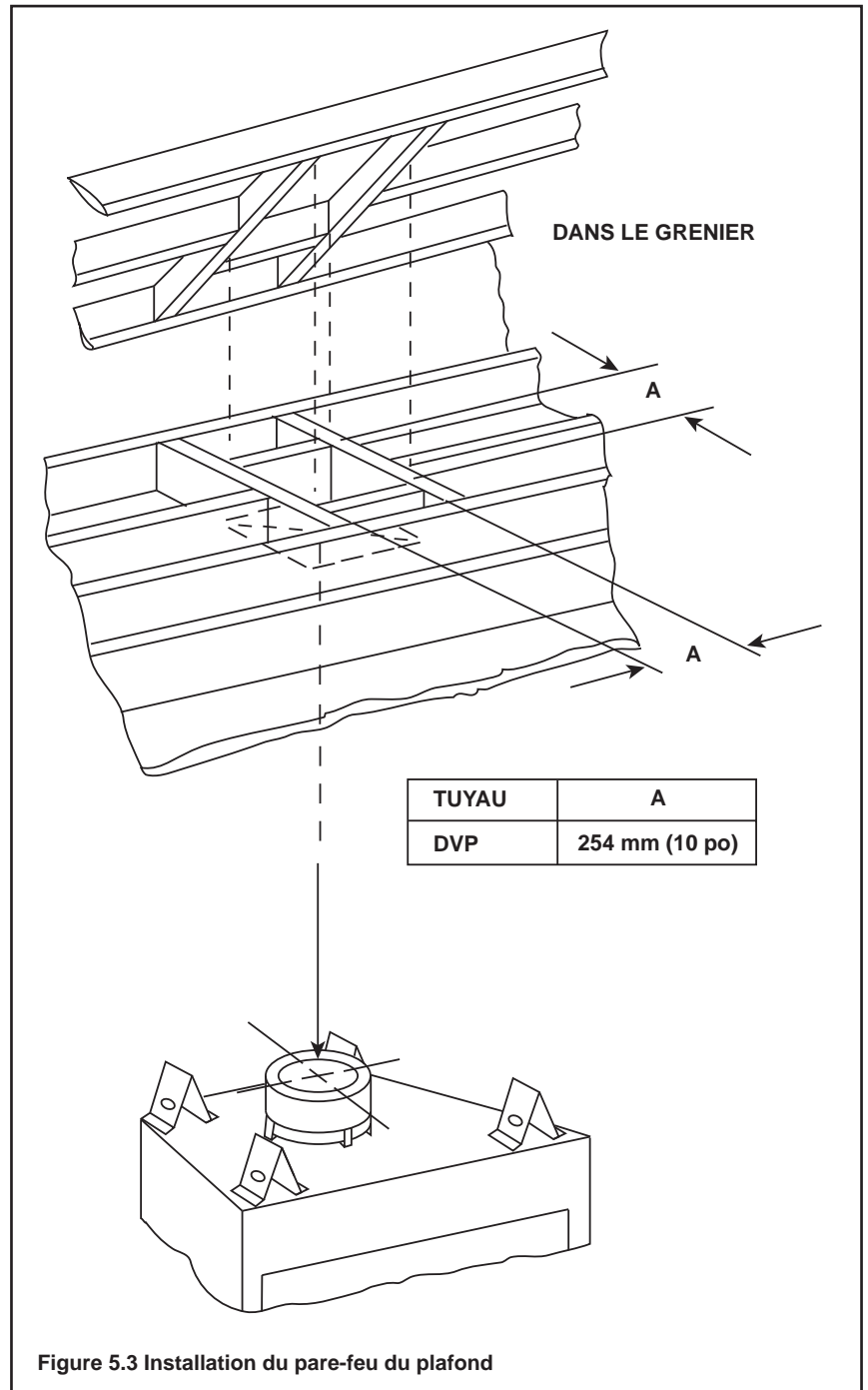


C. Pare-feu du plafond/charpente de pénétration du plancher

Un pare-feu de plafond **DOIT** être utilisé dans les planchers et les greniers.

- **Conduite DVP seulement** – Fabriquez le cadrage d'une ouverture de 254 x 254 mm (10 x 10 po) chaque fois que le conduit d'évacuation des gaz traverse un plafond/plancher (voir la figure 5.3).
- Encadrez la zone avec du bois de même taille que celui des poutres de soutien du plafond/plancher.
- Le pare-feu du plafond peut être installé sur ou sous les poutres de soutien du plafond, lorsqu'il est installé avec un bouclier thermique d'isolation du grenier. Il doit être sous les poutres de soutien entre les planchers non isolés. Se référer à la figure 5.4.
- Utilisez trois attaches de chaque côté.

AVERTISSEMENT! Risque d'incendie! NE PAS entourer le conduit d'évacuation avec de l'isolant. L'isolant doit être tenu éloigné du conduit pour en prévenir la surchauffe.



D. Installation du bouclier thermique d'isolation du grenier

AVERTISSEMENT! Risque d'incendie. NE PAS laisser de matériaux libres ou l'isolant, toucher au conduit d'évacuation. *Hearth & Home Technologies exige l'utilisation du bouclier thermique du grenier.*

Le National Combustible Gas Code ANSI Z223.1 et NFPA 54 exige un bouclier thermique du grenier fabriqué d'un métal d'un calibre minimal de 26, s'étendant à au moins 51 mm (2 po) dessus de l'isolation.

Les boucliers thermiques du grenier doivent respecter le dégagement spécifié et être bien fixés en place.

Installation à un plafond plat

- Retirez un écran de la boîte.

AVIS : *Coupez tout isolant précédemment installé pour créer un espace destiné au bouclier thermique d'isolation du grenier.*

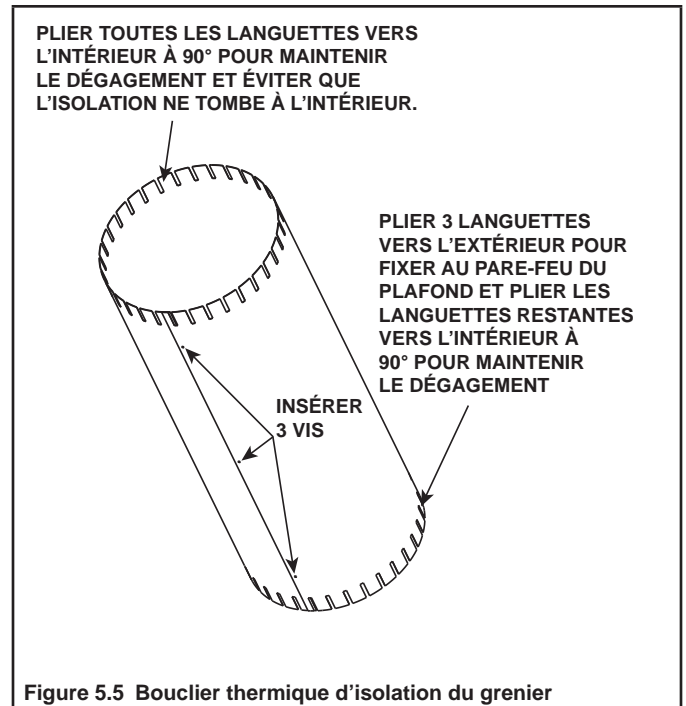
- Enveloppez l'écran autour du conduit si celui-ci est déjà installé dans le secteur à être protégé.
- Alignez les trois trous des côtés et fixez avec les vis pour former un tube.
- Pliez vers l'extérieur trois languettes du bas de l'écran pour permettre la fixation au pare-feu du plafond.
- Pliez vers l'intérieur à 90° le reste des languettes pour maintenir l'espace d'air entre le conduit et l'écran. Placez l'écran sur le pare-feu du plafond et fixez.
- Pliez toutes les languettes vers l'intérieur à 90°, autour du sommet de l'écran. Ces languettes doivent être utilisées pour prévenir l'isolation soufflée d'atteindre l'espace entre l'écran et le conduit d'évacuation des gaz, ainsi que pour maintenir un espace de dégagement.

Installation à un plafond cathédrale

- Retirez un écran de la boîte.

AVIS : *Coupez tout isolant précédemment installé pour créer un espace destiné au bouclier thermique d'isolation du grenier.*

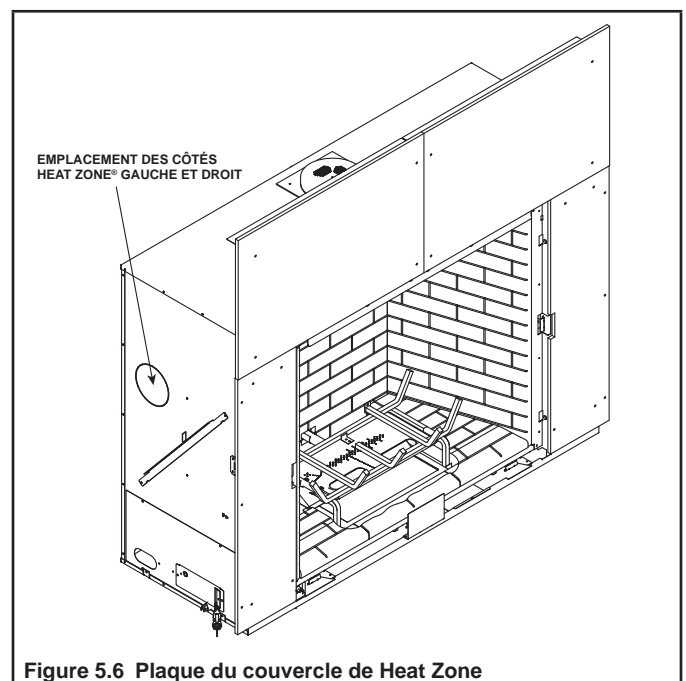
- Coupez le bouclier thermique d'isolation du grenier (si l'installation concerne un plafond cathédrale) afin qu'il s'ajuste à la pente du plafond. Crantez le rebord pour recréer les languettes de 25 mm (1 po) tout autour de la base.
- Enveloppez l'écran autour du conduit si celui-ci est déjà installé dans le secteur à être protégé.
- Alignez les trois trous des côtés et fixez avec les vis pour former un tube.
- Pliez vers l'extérieur trois languettes du bas de l'écran pour permettre la fixation au pare-feu du plafond.
- Pliez vers l'intérieur à 90° le reste des languettes pour maintenir l'espace d'air entre le conduit et l'écran. Placez l'écran sur le pare-feu du plafond et fixez.
- Pliez toutes les languettes vers l'intérieur à 90°, autour du sommet de l'écran. Ces languettes doivent être utilisées pour prévenir l'isolation soufflée d'atteindre l'espace entre l'écran et le conduit d'évacuation des gaz, ainsi que pour maintenir un espace de dégagement.



E. Installation du kit pour le gaz Heat-Zone® facultatif

- Localisez le point d'accès à Heat-Zone® à la gauche et à la droite de l'appareil. Voir la figure 5.6. Retirez les alvéoles défonçables de l'appareil à l'aide de cisailles de ferblantier.
- Centrez le collet du conduit autour du trou exposé et attachez-le à l'appareil au moyen de 3 vis. Remarque : Doit être effectué AVANT le positionnement final de l'appareil.
- Déterminez l'emplacement de l'ensemble du registre d'air/boîtier du ventilateur.

Référez aux instructions de l'ensemble Heat-Zone® au gaz pour les étapes restantes d'installation.



6 Préparation de l'appareil

A. Préparation du col du conduit d'évacuation

ATTENTION! Risque de coupures, éraflures ou projection de débris. Porter des gants et des lunettes de sécurité pendant l'installation. Les bords des tôles d'acier sont tranchants.

AVIS : Cet appareil est **UNIQUEMENT** évacué par le sommet.

1. Retirez le film thermorétractable de l'appareil. La figure 6.1 présente l'emplacement de transport du couvercle du conduit et des écrans thermiques (section 6), l'anti-projection et les modèles de finition (section 10), ainsi que les bûches et le Teco-Sil (section 11).
2. Retirez le couvercle du conduit du sommet de l'appareil en retirant une vis, laquelle est incluse, afin de prévenir l'intrusion du matériel de construction dans l'appareil. Retirez le couvercle du conduit lorsque la phase d'installation du tuyau commence. Voir la figure 6.2.
3. Assurez-vous que le joint d'étanchéité est en place avant d'installer les sections du conduit d'évacuation. Le joint est installé en usine.



Figure 6.2 Emplacement du couvercle du conduit et du joint



Figure 6.1. Emplacement de transport des composants

B. Pose et mise de niveau de l'appareil

AVERTISSEMENT! Risque d'incendie! Empêchez tout contact avec :

- Isolant libre ou pouvant se détacher
- Isolant appuyé ou en plastique
- Charpente et autres matériaux combustibles

Bouchez les ouvertures du coffrage pour prévenir l'entrée d'isolation soufflée. S'assurer que l'isolation et les autres matériaux sont bien fixés.

NE PAS entailler la charpente autour des entretoises de l'appareil.

Le défaut de maintenir un espace d'aération adéquat pourrait causer une surchauffe et un incendie.

Les languettes à clouer fournies sur l'appareil et sur les écrans thermiques permettent de fixer l'appareil aux éléments de la charpente. Voir les figures 6.3 et 6.5 pour situer les languettes à clouer dans l'emplacement du transport.

- Recourbez de 90 degrés vers l'extérieur les languettes à clouer. Voir la figure 6.4.
- Placez l'appareil en position.
- Gardez les languettes à clouer au ras de la charpente.
- Placez l'appareil à niveau dans le sens de la largeur et dans le sens de la longueur.
- Calez l'appareil, si cela est nécessaire. On peut utiliser des cales en bois sous l'appareil.
- Positionnez et installez les écrans thermiques en fixant deux vis dans chaque écran thermique. Voir la figure 6.1. pour l'emplacement de transport des écrans thermiques. Les vis de l'écran thermique sont préinstallées au sommet de l'appareil.
- Courbez le sommet des écrans thermiques vers le haut afin de les positionner verticalement et les plier deux languettes à clouer de chaque tête d'écran thermique, vers l'extérieur. Fixez à la charpente. Voir la figure 6.5.
- Fixez l'appareil à la charpente en utilisant des clous ou des vis à travers les languettes à clouer.
- Fixez le poêle au plancher en insérant deux vis à travers les trous de guidage au bas de l'appareil.

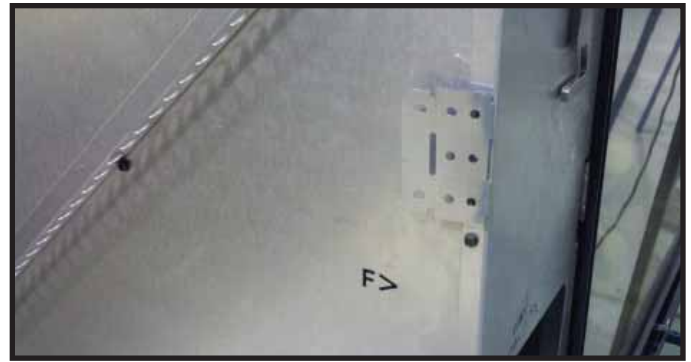


Figure 6.3 Languette à clouer latérale en position de transport

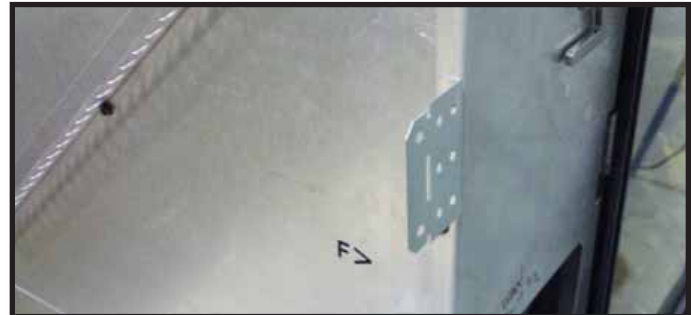


Figure 6.4 Languette à clouer pliée vers l'extérieur pour l'installation

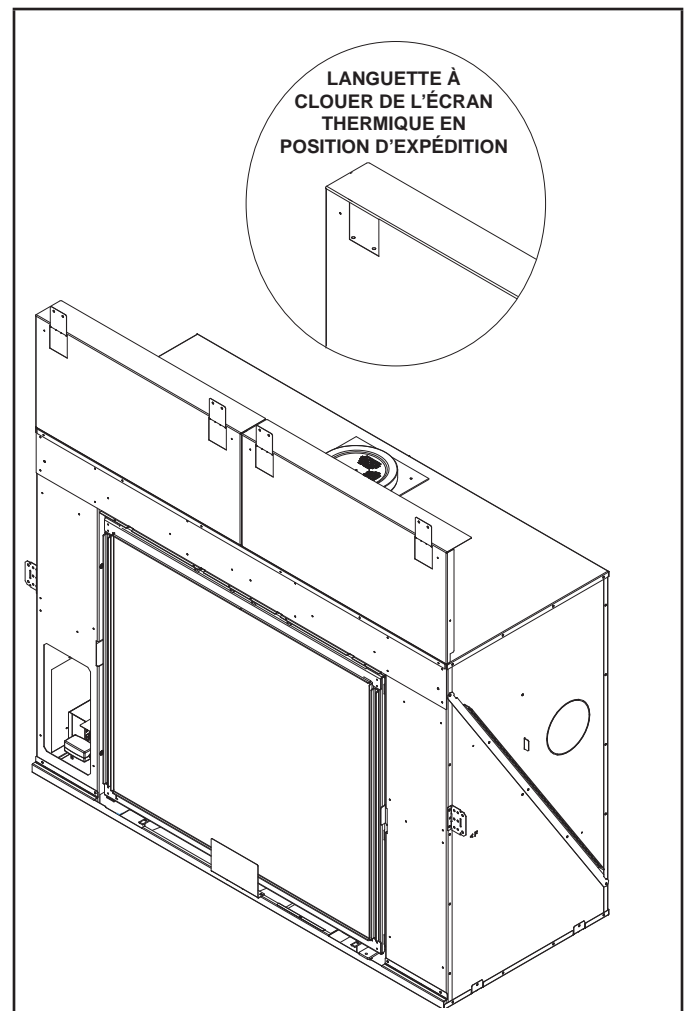


Figure 6.5 Écran thermique et languettes à clouer en position d'installation

C. Installation du matériau de revêtement incombustible

AVERTISSEMENT! Risque d'incendie!

- Suivre attentivement ces instructions.
- Les matériaux de revêtement doivent être installés correctement pour éviter les risques d'incendie.
- Aucun matériau ne peut être substitué sans autorisation de Hearth & Home Technologies.
- Les modèles de finition sont attachés à l'encadrement supérieur lors de l'expédition. Retirez les modèles de finition avant d'installer le panneau incombustible.
- Retirez les pièces du revêtement incombustible de l'arrière de l'appareil. Voir la figure 6.6.
- Installez le matériau de revêtement incombustible sur l'appareil en utilisant les vis fournies dans le sac de l'ensemble du manuel.
- Centrez et attachez les planchettes supérieures aux éléments de la charpente. Voir la figure 6.7.
- Fixez les pièces latérales de gauche et droite aux éléments de la charpente.
- Utilisez les attaches du paquet (le sac du manuel) pour les vis qui les maintiendront au foyer. Voir la figure 6.7.
- Utilisez des vis à placoplâtre ordinaires, ou des clous, pour fixer le périmètre du matériau de revêtement incombustible à la charpente de bois. Voir la figure 6.7.
- Utilisez un torchon mouillé ou sec, ou une brosse douce, pour enlever la poussière ou les saletés présentes sur le matériau de revêtement.
- Voir la Section 10 pour les directives de dégagement des matériaux de finition.



Voir la figure 6.6. Emplacement de transport des panneaux incombustibles

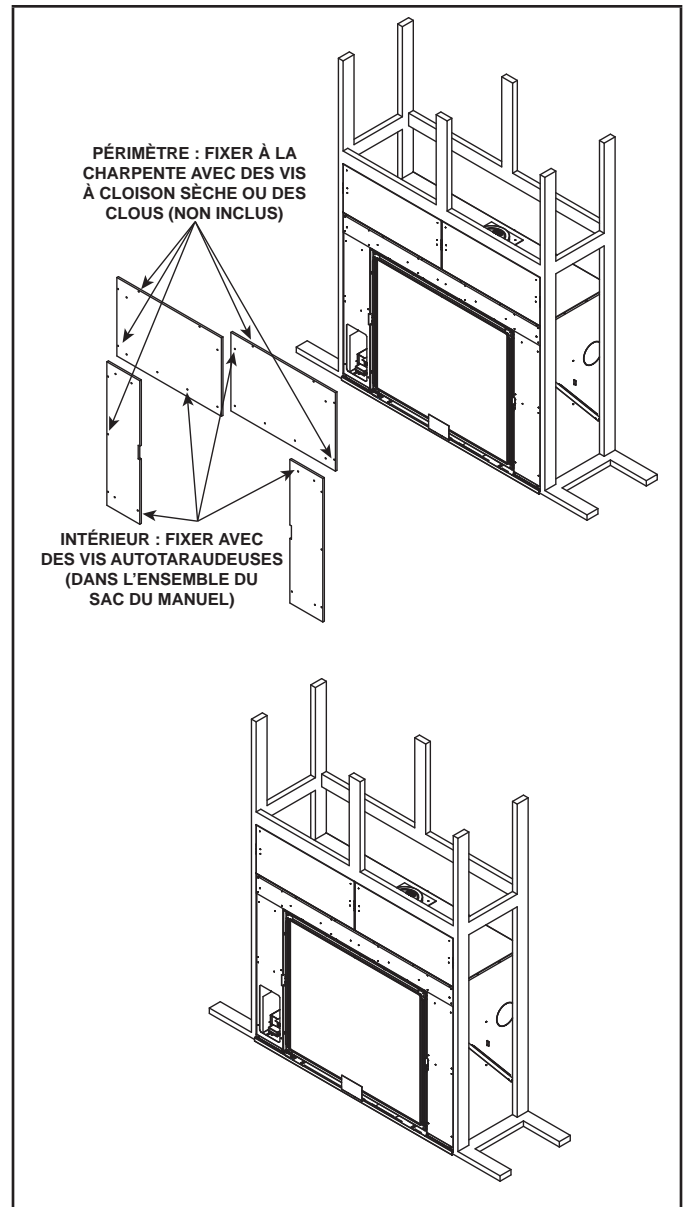


Figure 6.7 Installation du matériau de revêtement incombustible

7 Évacuation et cheminées

A. Assemblage des sections du conduit d'évacuation

Montage du conduit d'évacuation sur la boîte à feu

Remarque : L'extrémité de la section du conduit dotée de rainures doit être orientée vers l'appareil.

Fixez la première section du conduit au col de départ :

- Le bout du conduit avec les rainures doit être au col de départ.
- L'intérieur du conduit s'insère sur l'intérieur du col.
- Poussez la section de conduit jusqu'à ce que toutes les rainures cliquent en place.
- Tirez légèrement sur le conduit pour confirmer qu'il est bien verrouillé en place.

Requis pour les installations en édifice commercial, multi-familial (plus de deux étages), ou gratte-ciel.

Tous les conduits extérieurs doivent être scellés avec un scellant 100 % silicone (procurant un degré minimum d'exposition continue de 150 °C (300 °F), incluant la section coulissante qui se relie directement à l'extrémité du terminal.

- Appliquez une bande de silicone (procurant un degré minimum d'exposition continue de 150 °C (300 °F) dans le joint femelle du conduit extérieur avant de relier les sections. Voir la figure 7.1.
- Seules les sections extérieures doivent être scellées. Tous les autres cols, conduits, sections coulissantes, coudes, extrémités et sections extérieures doivent être scellés de la même façon, sauf si autrement indiqué.

AVERTISSEMENT! Risque d'incendie ou d'explosion! NE PAS laisser d'ouvertures dans le joint de silicone des sections coulissantes. Faites attention en retirant l'extrémité du terminal de la conduite. Si le joint des sections coulissantes est brisé pendant l'enlèvement de l'extrémité du terminal, le conduit d'évacuation pourrait fuir.

Assembler les sections de conduit.

Selon la figure 7.2 :

- Commencez en insérant le tuyau de cheminée intérieur de la section A avec rainures, sur la section B à intérieur évasé.
- Commencez en insérant le tuyau de cheminée extérieur de la section A sur la section B.
- Une fois que chacune des sections est commencée, poussez fermement jusqu'à ce que les rainures cliquent en place.
- Tirez légèrement sur le conduit pour confirmer que les rainures sont bien verrouillées en place.

Il est acceptable d'utiliser des vis d'au plus 13 mm (0,5 po) pour assembler les sections du conduit. Si on perce des trous, **NE PAS** percer le conduit intérieur.

Quand on utilise des coudes à 90° et à 45° pour changer la direction du conduit de l'horizontale à la verticale, placer au minimum une vis dans le tuyau de cheminée extérieur au niveau du coude horizontal pour empêcher sa rotation. Il est acceptable d'utiliser des vis d'au plus 13 mm (0,5 po). Si on perce des trous, **NE PAS** percer le conduit intérieur.



Figure 7.1 Scellant silicone à haute température

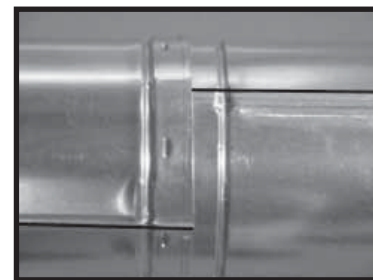


Figure 7.2

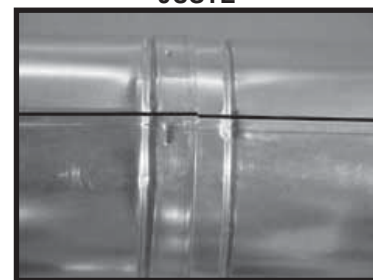


Figure 7.3

Remarque : Assurez-vous que les cordons de soudure ne sont pas alignés afin de prévenir les déconnexions non intentionnelles.



JUSTE



FAUX

Figure 7.4 Cordons de soudure

B. Fixation des sections du conduit d'évacuation

- Les conduits verticaux provenant du haut de l'appareil, sans déviements, doivent être soutenus tous les 244 cm (8 pi), après la hauteur maximale sans support de 762 cm (25 pi).
- Les conduits verticaux provenant derrière l'appareil ou de n'importe quel coude doivent être soutenus tous les 244 cm (8 pi).
- Les conduits horizontaux doivent être soutenus tous les 152 cm (5 pi).
- Des supports de conduit ou une bande d'attache (espacés de 120°) peut être utilisé à cette fin. Voir les figures 7.5 et 7.6.
- Des écrans muraux pare-feu peuvent être utilisés pour offrir un soutien aux sections de conduits d'évacuation horizontaux.
- Les pare-feu de plafond SLP possèdent des languettes pouvant être utilisées comme soutien vertical.

AVERTISSEMENT! Risque d'incendie, d'explosion ou d'asphyxie! Si le conduit d'évacuation n'est pas correctement soutenu, il peut s'affaisser ou se séparer. Raccorder les sections du conduit d'évacuation comme décrit dans les instructions. **NE PAS** laisser le conduit s'affaisser au-dessous du point de raccordement à l'appareil.

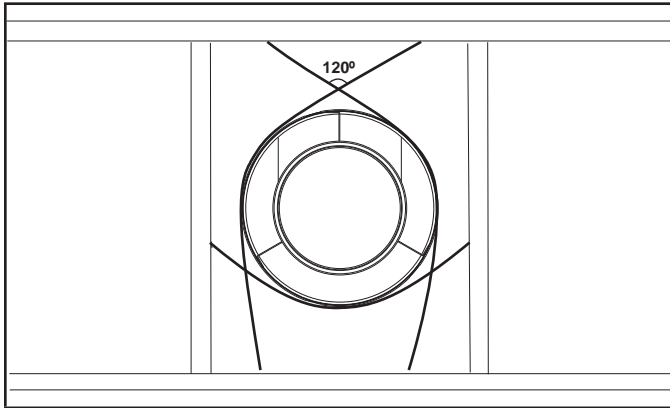


Figure 7.5 Fixation des sections verticales du conduit

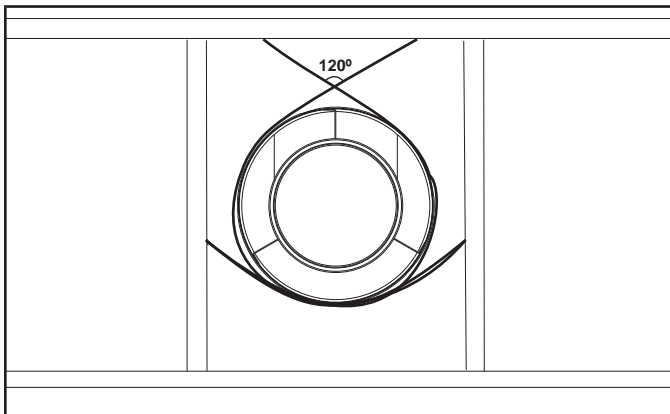


Figure 7.6 Fixation des sections horizontales du conduit

C. Démontage des sections du conduit d'évacuation

- Faites pivoter l'une des sections (figure 7.7), de façon à ce que les cordons de soudure des deux sections de conduit soient alignés, comme à la figure 7.8.
- Tirez doucement pour séparer les pièces de tuyau.

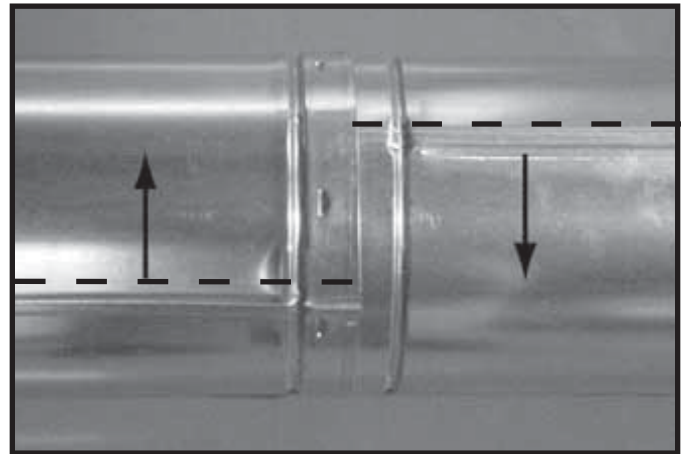


Figure 7.7 Faire pivoter les cordons de soudure pour démonter

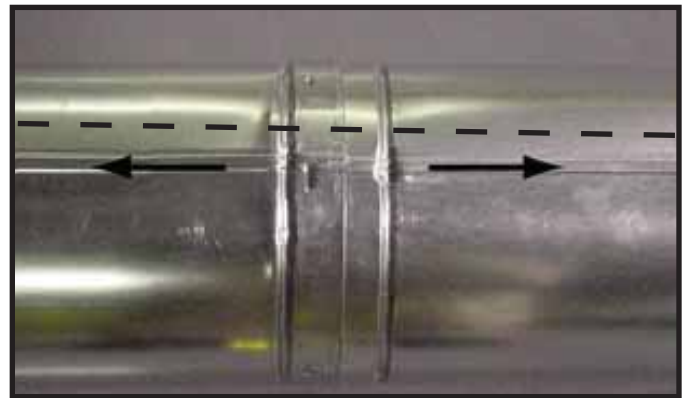
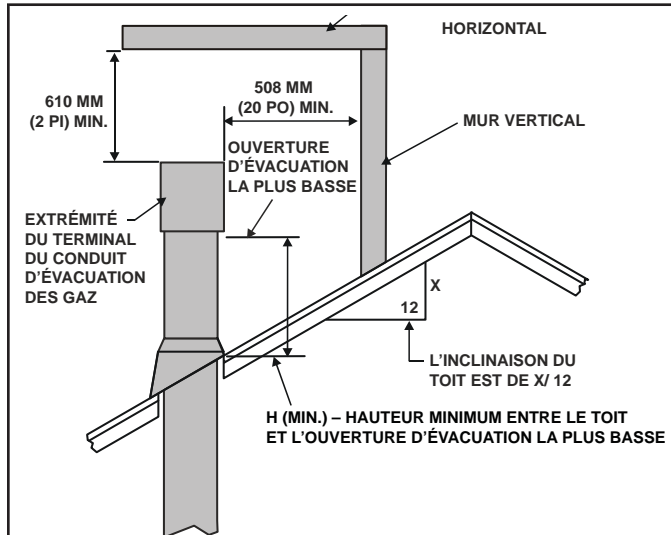


Figure 7.8 Aligner les cordons de soudure et démonter les sections de conduit.

D. Exigences de l'extrémité verticale

Installer le solin de toit en métal

- Voir les exigences minimales de hauteur pour déterminer la longueur du conduit d'évacuation pour différentes inclinaisons de toit (figure 7.9).
- Glissez le solin en tôle galvanisée sur le conduit qui sort du toit, tel que montré à la figure 7.10.



Inclinaison du toit H (Min.) cm (pi)

Plat jusqu'à 6/12.....	30 (1,0)*
Plus de 6/12 à 7/12.....	38 (1,25)*
Plus de 7/12 à 8/12.....	46 (1,5)*
Plus de 8/12 à 9/12.....	61 (2,0)*
Plus de 9/12 à 10/12.....	76 (2,5)*
Plus de 10/12 à 11/12.....	99 (3,25)
Plus de 11/12 à 12/12.....	122 (4,0)
Plus de 12/12 à 14/12.....	152 (5,0)
Plus de 14/12 à 16/12.....	183 (6,0)
Plus de 16/12 à 18/12.....	213 (7,0)
Plus de 18/12 à 20/12.....	229 (7,5)
Plus de 20/12 à 21/12.....	244 (8,0)

* 91 cm (3 pi) minimum dans les régions neigeuses

Figure 7.9 Hauteur minimum entre le toit et l'ouverture d'évacuation la plus basse

AVIS : Ne pas calfeutrer correctement le solin et les cordons de soudure des tuyaux pourrait laisser pénétrer de l'eau.

- Calfeutrez l'interstice entre le solin et le diamètre extérieur du tuyau.
- Calfeutrez le périmètre du solin, là où il entre en contact avec la surface du toit. Voir la figure 7.10.
- Calfeutrez le joint de chevauchement de toutes les sections de tuyau exposées, situées au-dessus de la ligne de toit.

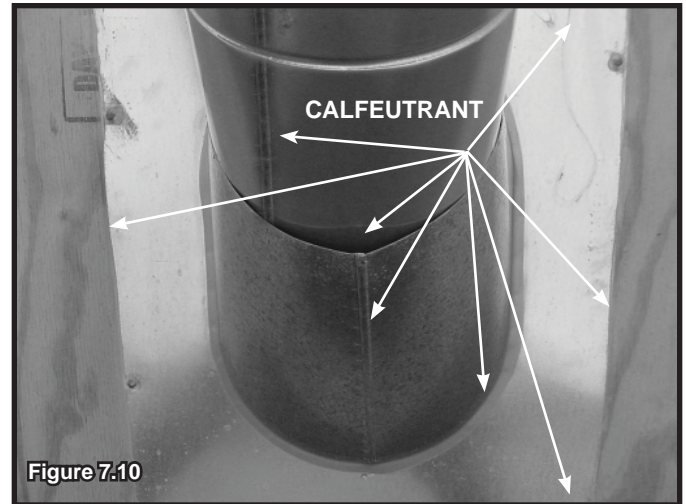


Figure 7.10

Assemblage et installation de la mitre

ATTENTION! Risque de coupures, éraflures ou projection de débris. Porter des gants et des lunettes de sécurité pendant l'installation. Les bords des tôles d'acier sont tranchants.

- Glissez la mitre par-dessus la section de conduit exposé et alignez les supports.
- Insérez un boulon (fourni) dans les supports et installez l'écrou. Ne pas serrer complètement.



Figure 7.11 Insérer le boulon dans les supports

- Glissez la mitre assemblée sur la section de conduit jusqu'à ce qu'elle repose sur le solin du toit. Voir la figure 7.11.
- Serrez le boulon et assurez-vous que la mitre est bien serrée contre la section de tuyau.
- Appliquez du calfeutrant autour de la partie supérieure de la mitre. Voir la figure 7.12.

Installation de l'extrémité du terminal vertical

- Pour installer l'extrémité du terminal vertical, glissez le col intérieur de l'extrémité dans l'intérieur de la cheminée du conduit et placer le col extérieur de l'extrémité sur l'extérieur de la cheminée du conduit.
- Attachez l'extrémité en introduisant les trois vis autotaraudeuses (fournies) dans les trous de guidage du col extérieur, jusqu'à l'extérieur de la cheminée du conduit. Voir la figure 7.12.



Figure 7.12

E. Exigences de l'extrémité du terminal horizontal

Exigences d'écran thermique pour terminal horizontal

AVERTISSEMENT! Risque d'incendie! Pour éviter la surchauffe et l'incendie, l'écran thermique doit s'étendre sur toute l'épaisseur du mur.

- **NE PAS** enlever les écrans thermiques fixés à l'écran mural pare-feu et à l'extrémité du terminal horizontal (présenté à la figure 7.13).
- Le chevauchement des écrans thermiques doit être de 38 mm (1-1/2 po).

L'écran thermique est en deux parties. L'une des parties a été fixée à l'écran mural pare-feu lors de la fabrication. L'autre partie a été fixée à l'extrémité du terminal lors de la fabrication. Voir la figure 7.13.

Si l'épaisseur du mur empêche un recouvrement de 38 mm (1-1/2 po) de l'écran thermique, utilisez une extension d'écran thermique.

- Si l'épaisseur du mur est de moins de 102/111 mm (4/38 po), les écrans thermiques de l'extrémité du terminal et de l'écran mural pare-feu doivent être coupés. Un minimum de 38 mm (1-1/2 po) de chevauchement DOIT être maintenu.
- Utilisez un écran thermique allongé si l'épaisseur du mur fini est plus grande que 184 mm (7-1/4 po).

- L'écran thermique allongé pourrait devoir être coupé pour permettre un chevauchement de 38 mm (1-1/2 po) entre les écrans thermiques.
- Fixez l'écran thermique allongé aux écrans thermiques existants en utilisant les vis fournies avec l'écran thermique allongé. Veuillez vous référer aux schémas des composants du conduit d'évacuation au dos de ce manuel.
- La petite patte de l'écran thermique allongé doit reposer sur le haut du conduit pour obtenir un espacement correct entre l'écran et la section de conduit.

Remarque importante : Les écrans thermiques ne peuvent pas être fabriqués sur place.

Installer l'extrémité du terminal horizontal

AVERTISSEMENT! Risque d'incendie! On DOIT utiliser la partie télescopique de cheminée de l'extrémité du terminal lors de la connexion du conduit d'évacuation.

- Un chevauchement minimal de 38 mm (1-1/2 po) de la partie télescopique de cheminée est requis.

Le défaut de maintenir un chevauchement adéquat pourrait causer une surchauffe et un incendie.

- L'extrémité du conduit d'évacuation ne doit pas être encastrée dans le mur. Les parements peuvent être amenés au rebord de la base de l'extrémité du terminal.
- Appliquez un solin et un calfeutrant destinés aux parements, sur les rebords de l'extrémité du terminal.
- Lors de l'installation d'une extrémité de terminal horizontal, suivez les lignes directrices tel que prescrit par les codes d'installation ANSI Z223.1 et CAN/CGA-B149 et référez à la section 4 de ce manuel.

ATTENTION! Risque de brûlures! Les codes locaux peuvent exiger l'installation d'un écran thermique pour empêcher tout contact avec l'extrémité chaude du terminal.

AVIS : Dans le cas de certaines expositions exigeant une résistance supérieure contre la pénétration de la pluie due au vent, une trousse de solin et des extrémités HRC sont disponibles. Lors de l'aménagement d'un passage à travers un mur en brique, une trousse d'extension pour la brique est offerte pour l'encadrement.

Remarque : En utilisant des extrémités de terminal incluant un écran thermique, aucun écran mural pare-feu supplémentaire n'est requis sur le côté extérieur d'un mur combustible.

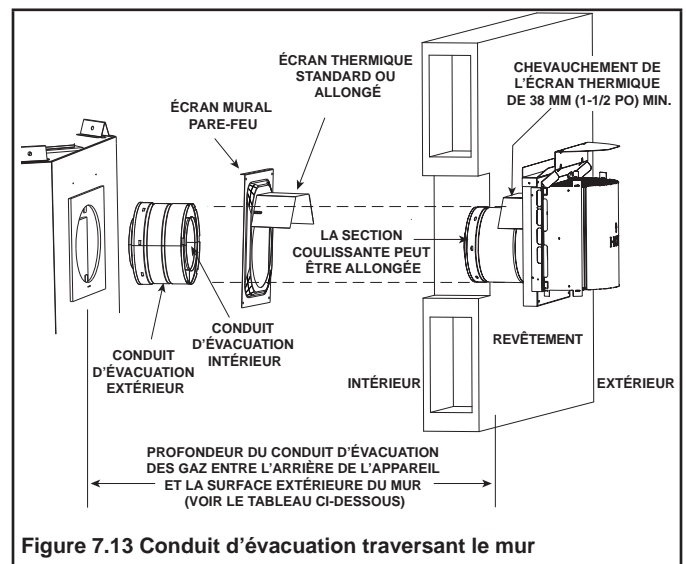


Figure 7.13 Conduit d'évacuation traversant le mur

8 Informations concernant l'électricité

A. Information générale

AVERTISSEMENT! Risque de décharge électrique ou d'explosion! NE PAS brancher de fil 110-120 V c.a. à la vanne des gaz ou à l'interrupteur mural de l'appareil. Toute mauvaise connexion endommagera les contrôles.

AVIS : LES connexions électriques et la mise à terre doivent de cet appareil doivent être en conformité avec les codes locaux ou, en leur absence, avec la norme National Electric Code ANSI/ NFPA 70-dernière édition ou le Code canadien de l'électricité, CSA C22.1.

- Branchez la boîte de jonction de l'appareil à un fil 110-120 V c.a. sans interrupteur. Ceci est nécessaire au bon fonctionnement de l'appareil.
- Un circuit de 110-120 V c.a. pour ce produit doit être protégé avec une protection coupe-circuit contre les défauts de mise à la terre, en accord avec les codes électriques locaux, lorsqu'il est installé à des endroits comme la salle de bain ou près d'un évier.
- Une basse tension et une tension de 110-120 V c.a. ne peuvent partager la même boîte de jonction.

Installation de la boîte de jonction

La boîte de jonction électrique peut être atteinte de trois façons pendant l'installation :

1. Par l'accès électrique latéral :
 - Retirez deux vis afin de dégager le support de la boîte de jonction du couvercle d'accès. Voir les figures 3.2 et 8.2.
 2. Par la colonne avant gauche (derrière le panneau incombustible installé à la fabrication) :
 - À partir de l'intérieur, retirez une vis maintenant la boîte de jonction au support de la boîte. Voir les figures 8.1 et 8.2.
 3. Par la boîte à feu :
 - À partir de l'intérieur, retirez une vis maintenant la boîte de jonction au support de la boîte. Voir les figures 8.1 et 8.2.
- Introduisez les fils électriques depuis l'extérieur de l'appareil par cette ouverture, jusqu'au compartiment de vanne, et fixez avec un connecteur Romex. Voir figure 8.2.
 - Connectez tous les fils nécessaires à la boîte de jonction/au réceptacle et remontez la boîte de jonction/le réceptacle sur l'enveloppe extérieure.

ACCÈS PAR LA COLONNE GAUCHE
(Avant l'installation du panneau incombustible)



ACCÈS PAR LA BOÎTE À FEU
(Avant l'installation du panneau incombustible)

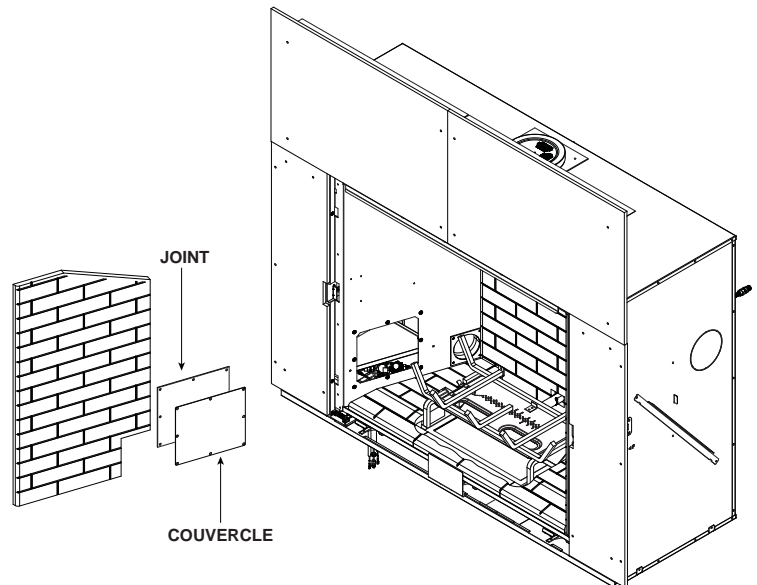
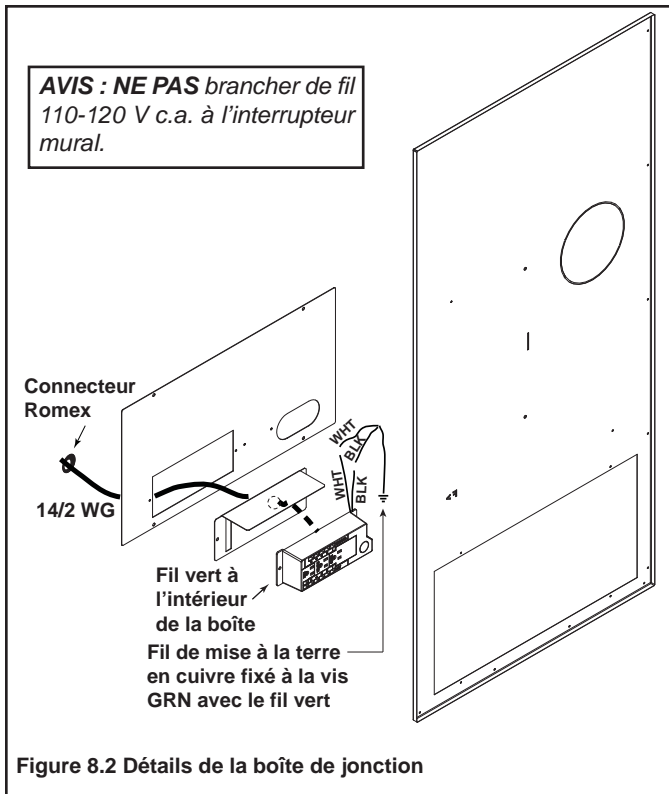


Figure 8.1 Accès à la boîte de jonction



Exigences pour les accessoires

- Cet appareil peut être connecté à un interrupteur mural, un thermostat mural et/ou une commande à distance.

Le câblage pour les accessoires facultatifs approuvés par Hearth & Home Technologies devrait être effectué dès maintenant pour éviter toute reconstruction ultérieure. Suivre les directives incluses avec ces accessoires.

- Hearth & Home Technologies recommande que les contrôles sans fil IntelliFire Plus™ soient utilisés pour les caractéristiques et fonctionnalités du système d'allumage IntelliFire Plus™.

Service électrique et réparation

AVERTISSEMENT! Risque de décharge électrique! Lors des interventions sur les commandes, marquez tous les fils avant de les déconnecter. Un mauvais câblage peut entraîner un mauvais fonctionnement de l'appareil et des situations dangereuses. Vérifiez le bon fonctionnement de l'appareil après toute intervention.

AVERTISSEMENT! Risque de décharge électrique! Remplacez les fils endommagés en utilisant du fil de classe type 105 °C (221 °F). Les fils électriques doivent avoir une isolation haute température.

B. Exigences de câblage électrique

Câblage du système d'allumage IntelliFire Plus™

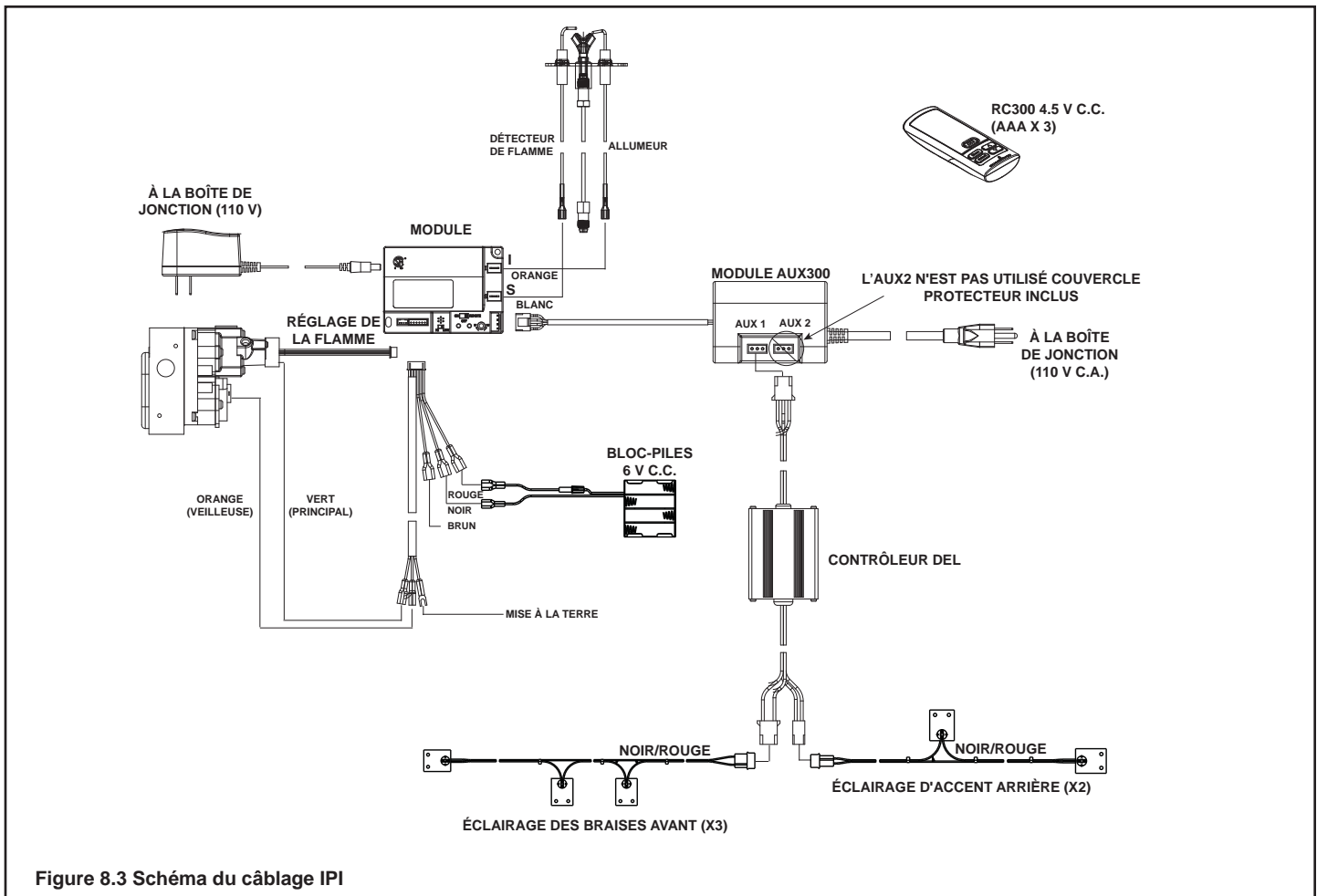
- Branchez la boîte de jonction de l'appareil à un fil 110-120 V c.a. pour le bon fonctionnement de l'appareil.

AVERTISSEMENT! Risque de décharge électrique ou d'explosion! NE PAS brancher une boîte de jonction d'un appareil contrôlé par IPI à un circuit commuté. Toute erreur de câblage désactive le verrouillage de sécurité IPI.

- Se référer à la figure 8.3, Schéma du câblage IPI.
- Cet appareil est équipé d'une vanne de contrôle IntelliFire Plus™ fonctionnant sous une tension d'alimentation de 6 volts/1,5 ampères.
- Branchez la prise du transformateur 6 volts dans la boîte de jonction de l'appareil pour fournir l'électricité à l'unité OU placez 4 piles AA (non incluses) dans le bloc-pile avant l'utilisation.

AVIS : Les piles ne devraient être utilisées comme source d'énergie qu'en cas d'urgence lors d'une coupure d'électricité. Les piles ne devraient pas être utilisées comme source d'énergie primaire et sur de longues périodes. La polarité des piles doit être correcte pour éviter d'endommager le module. En utilisant les piles comme source d'énergie, le transformateur 6 volts doit être débranché du réceptacle.

Ne pas entreposer de piles dans le bloc-piles lorsque l'appareil est alimenté par le transformateur 6 volts lié à l'alimentation électrique permanente.



9 Informations concernant le gaz

A. Conversion de la source de combustible

- S'assurer que l'appareil est compatible avec le type de gaz disponible.
- Toutes les conversions doivent être effectuées par un technicien qualifié utilisant des pièces spécifiées et autorisées par Hearth & Home Technologies.




B. Pressions du gaz

- Des pressions d'entrée adéquates sont nécessaires pour obtenir une performance optimum de l'appareil.
- Les exigences en matière de taille de la ligne de gaz sont déterminées dans le ANSI Z223.1 National Combustible Gas Code in the USA et le CAN/CGA B149 au Canada.
- Les exigences de pression, sont :

Pressions du gaz	Gaz naturel	Propane
Pression d'entrée minimum	5,0 po CE	11,0 po CE
Pression d'entrée maximum	10,0 po CE	13,0 po CE
Pression du collecteur	3,5 po CE	10,0 po CE

AVERTISSEMENT! Risque d'incendie ou d'explosion! Une pression excessive endommagera la vanne. Une pression trop basse peut provoquer une explosion.

- Vérifiez la pression d'entrée. Vérifiez la pression minimum quand les autres appareils ménagers fonctionnant au gaz sont en marche.
- Installez un régulateur en amont de la vanne si la pression manométrique est supérieure à 1/2 lb/po².

	AVERTISSEMENT
	Risque d'incendie. Danger d'explosion. Une pression excessive endommagera la vanne.
	<ul style="list-style-type: none">• Déconnectez le gaz AVANT de tester la conduite de gaz à une pression manométrique supérieure à 1/2 lb/po².• Fermez la vanne d'arrêt AVANT de tester la conduite de gaz à une pression manométrique égale ou inférieure à 1/2 lb/po².

Remarque : Faire installer une conduite de gaz en conformité avec les codes du bâtiment locaux, le cas échéant. Sinon, suivre ANSI 223.1. L'installation doit être effectuée par un technicien qualifié et autorisé, conformément aux exigences locales. (Dans le Commonwealth du Massachusetts, l'installation doit être effectuée par un plombier ou installateur de gaz autorisé.)

Remarque : Une vanne de gaz à poignée en forme de T homologuée UL (et approuvée dans le Commonwealth du Massachusetts) de 13 mm (1/2 po) et un connecteur flexible pour le gaz sont branchés à l'entrée d'une vanne de contrôle de 13 mm (1/2 po).

- **Si vous remplacez ces composants, se reporter aux codes locaux pour la conformité.**

C. Raccordement du gaz

- Se reporter à la section 3 indiquant l'emplacement du raccordement du gaz à l'appareil.
- L'arrivée de gaz peut être amenée à travers l'alvéole(s) défonçable(s) fournie(s).
- L'espace entre la conduite d'arrivée de gaz et l'orifice d'accès peut être rempli avec un calfeutrant procurant un degré minimum d'exposition continue de 150 °C (300 °F) ou garni d'isolant non combustible pour empêcher l'infiltration d'air froid.
- S'assurer que la conduite de gaz ne touche pas l'enveloppe extérieure de l'appareil. Suivre les codes locaux.
- Amenez l'entrée de la ligne de gaz dans le compartiment de vanne.
- Connectez l'entrée de la ligne de gaz au branchement de 13 mm (1/2 po) de la vanne d'arrêt manuelle.

AVERTISSEMENT! Risque d'incendie ou d'explosion! Soutenez le robinet lors du raccordement la conduite d'évacuation pour éviter le fléchissement de la conduite de gaz.

- Il restera une petite quantité d'air dans les conduites d'arrivée de gaz.

AVERTISSEMENT! Risque d'incendie ou d'explosion! Le gaz accumulé pendant la purge de la conduite peut s'enflammer.

- La purge doit être effectuée par un technicien qualifié.
- Assurez une ventilation adéquate.
- Contrôlez l'absence de toute source d'allumage, comme des étincelles ou des flammes nues.

Allumez l'appareil. L'élimination de l'air dans les conduites prend un certain temps. Une fois la purge terminée, l'appareil s'allume et fonctionne normalement.

AVERTISSEMENT! Risque d'incendie, d'explosion ou d'asphyxie! Vérifiez tous les raccordements et toutes les connexions avec une solution commerciale non corrosive de détection de fuite. **NE PAS** utiliser une flamme nue. Les raccords et connexions peuvent s'être desserrés pendant l'expédition et la manutention.

AVERTISSEMENT! Risque d'incendie! NE PAS modifier les réglages de la vanne. Cette vanne a été préréglée en usine.

D. Installations en haute altitude

AVIS : Ces règles ne s'appliquent pas si le pouvoir calorifique du gaz a été diminué. Vérifiez auprès de votre fournisseur de gaz local ou des autorités compétentes.

Lors de l'installation à une altitude supérieure à 610 m (2000 pi) :

- Aux États-Unis : Diminuez le débit d'entrée de 4 % par 305 m (1000 pi) additionnels au-dessus de 610 m (2000 pi).
- Au CANADA : Diminuez le débit d'entrée de 10 % par 610 m (2000 pi) additionnels au-dessus de 1372 m (4500 pi). Au-delà de 1372 m (4500 pi), consultez le service local de gaz.

Vérifiez auprès de votre fournisseur de gaz local pour déterminer la taille adéquate de l'orifice.

E. Ajustement de l'obturateur d'air

L'ajustement de l'obturateur d'air doit être effectué par un technicien qualifié au moment de l'installation. L'obturateur d'air est pré réglé à la fabrication pour une course verticale minimale, et une course horizontale maximale du conduit d'évacuation de cet appareil : 61 cm (2 pi) à la verticale et 18 cm (7 po) à l'horizontale.

Préréglage en usine des obturateurs d'air

MODÈLE	NG	LP
TRUE-36	13 mm (1/2 po)	Entièrement ouvert
TRUE-42	17,4 mm (11/16 po)	Entièrement ouvert
TRUE-50	16 mm (5/8 po)	Entièrement ouvert

Installations au gaz naturel (NG) :

Règle générale, il est acceptable de réduire l'obturateur d'air pour ajuster les sections verticales de conduits avant l'allumage initial.

- Extrémité verticale : L'ajustement de l'obturateur peut être réduit de 3 mm (1/8 po)
- Le terminal horizontal (plus de 122 cm (4 pi) à la verticale de la configuration du conduit) : L'ajustement de l'obturateur peut être réduit de 3 mm (1/8 po)
- Le terminal horizontal (moins de 122 cm (4 pi) à la verticale de la configuration du conduit) : L'ajustement de l'obturateur peut être réduit de 1,6 mm (1/16 po)

Installations au propane (LP)

- Il est recommandé de laisser l'obturateur d'air des appareils en propane en position entièrement ouverte.

Réglage de l'obturateur d'air

L'ajustement à l'obturateur d'air peut être effectué avec ou sans les bûches installées, grâce à un tourne-écrou de 1/4 po. Voir la figure 1.



Figure 1. Emplacement de l'obturateur d'air

Pour ajuster l'obturateur d'air :

- Desserrer la vis sur l'ensemble du brûleur.
- Pour fermer l'obturateur d'air, tournez-le en sens horaire.
- Pour ouvrir l'obturateur d'air, tournez-le en sens antihoraire.
- Serrer la vis.

AVIS : Les flammes ne devraient pas être orangées ou s'étirer vers le sommet résistant au feu. Si une émission de suie survient, donnez plus d'air en ouvrant l'obturateur d'air.

Vérification du réglage de l'obturateur/apparence de la flamme

- Après 15 minutes, les flammes seront d'un mélange jaune/bleu. Les flammes avant pourraient être bleues à ce moment.
- Après 30 minutes, les flammes devraient être jaunes, avec quelques flammes bleues près des orifices du brûleur.
- Après 1 heure, la flamme sera à son maximum de maturité.

Remarque : Visuellement, une flamme de propane pourrait différer de celle de gaz naturel. Ceci est causé par les différentes compositions chimiques contenues par les deux types de combustible. En général, les flammes LP pourraient être un peu plus courtes et plus brillantes qu'une flamme de gaz naturel.

2282-901

10 Finition

A. Matériau de revêtement

- Les façades métalliques ne peuvent être recouvertes que de matériaux incombustibles.
- La face et/ou les revêtements de finition ne doivent pas entraver le flot d'air des ailettes, l'ouverture/la fermeture des ailettes ou des portes, ou l'accès à l'appareil pour l'entretien.
- La face et/ou les revêtements de finition ne doivent jamais pendre sur l'ouverture de la vitre.
- Respectez tous les dégagements lors de l'application de matériaux combustibles.

AVERTISSEMENT! Risque d'incendie! NE PAS appliquer de matériaux combustibles au-delà des dégagements minimaux. Respectez tous les dégagements minimaux spécifiés dans ce manuel pour les matériaux combustibles. Le chevauchement de matériaux pourrait s'allumer et interférer avec le bon fonctionnement des portes et ailettes.

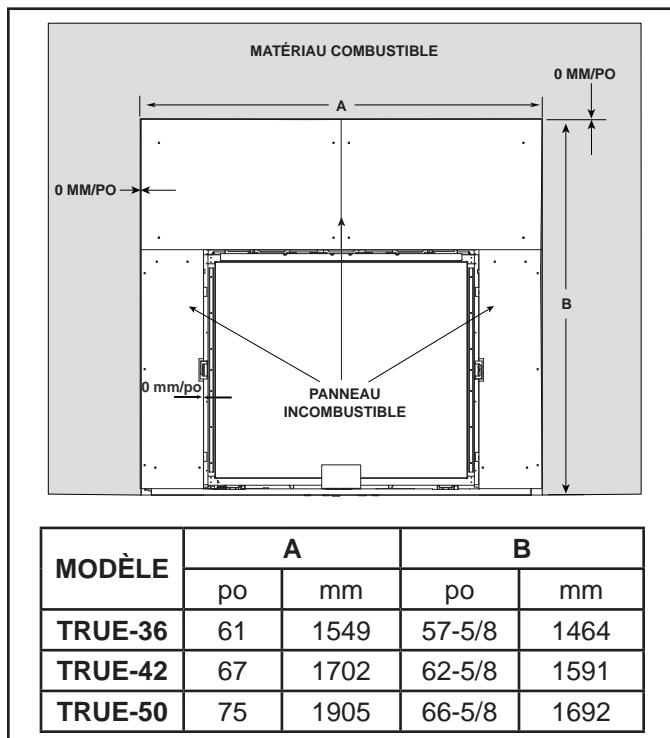


Figure 10.1 Schéma du revêtement incombustible

B. Modèles de finition

Des modèles de finition à deux faces et un modèle de finition de sommet sont fournis avec l'appareil. Ils sont attachés à l'encadrement supérieur.

Méthode d'AJUSTEMENT INTÉRIEUR : Les pièces du modèle de finition sont requises pour les installations exigeant une épaisseur de matériel de plus de 25 mm (1 po) devant être mis en place sur la façade du panneau incombustible de 13 mm (1/2 po) fourni par le fabricant. Veuillez référer à la section 10.D pour plus de détails.

Méthode de CHEVAUCHEMENT : Les modèles fournis ne sont pas requis pour les matériaux de finition de moins de 25 mm (1 po) d'épaisseur. La façade décorative obligatoire chevauchera les matériaux de finition de moins de 25 mm (1 po) d'épaisseur. Veuillez référer à la section 10.D pour plus de détails.

Application d'arche de porte : Si une arche de porte est choisie, le kit de modèle d'arche doit être mis en place avant l'installation du matériel décoratif de finition. Ce kit comprend de nouveaux modèles de finition (3) et des pièces d'arche de remplissage de coin (2). Contactez votre détaillant afin de commander le kit de modèle d'arche approprié pour votre foyer.

Instructions d'installation du modèle

1. Si applicable, pliez les côtés gauche et droit du modèle pour le type de porte utilisé en utilisant la figure 10.3 comme référence.
2. Placez les quatre douilles taraudées sur le bord intérieur du foyer et fixez les modèles latéraux avec le tournevis à tête cruciforme fourni. Voir la figure 10.4.
3. Pliez le haut du modèle comme montré la figure 10.2 et fixez avec les deux vis fournies. Le pli aura deux plis opposés à 90 degrés, similaires aux plis des modèles latéraux.
4. Retirez tous les composants de modèles une fois que les matériaux de finition sont en place.

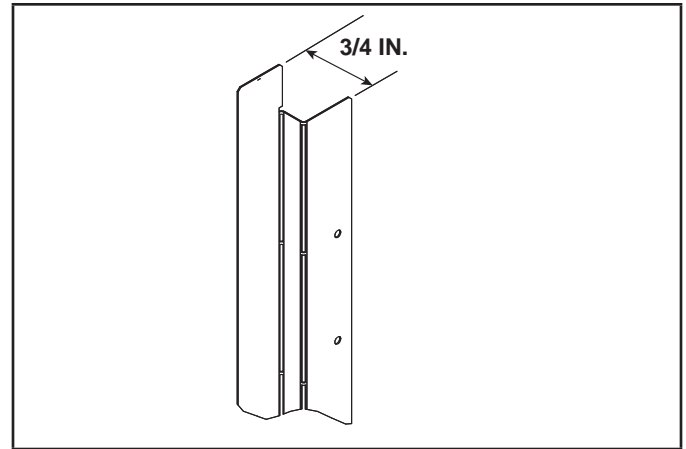


Figure 10.3 Plis des modèles de finition des côtés gauche et droit

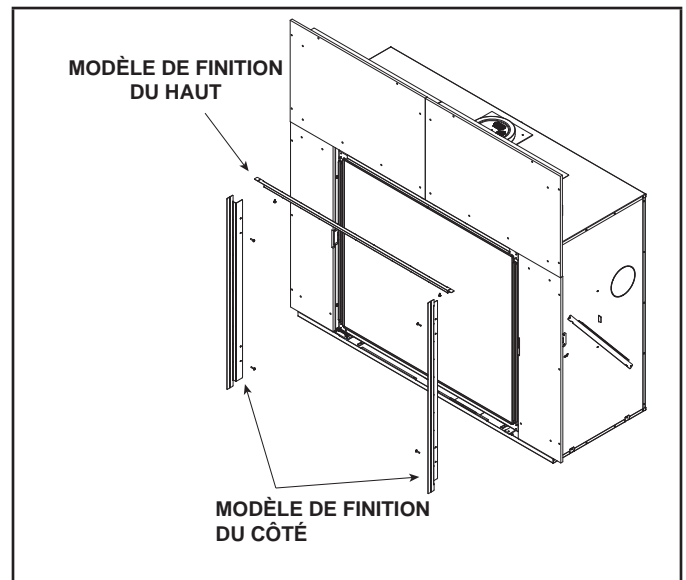


Figure 10.4 Emplacement des modèles de finition du sommet et de côté

Remarque : Pour les façades Firesceen (marquées comme « FS »), une mince couche de mortier peut être appliquée sur la partie visible du panneau incombustible entre le matériau de finition et l'ouverture du foyer.

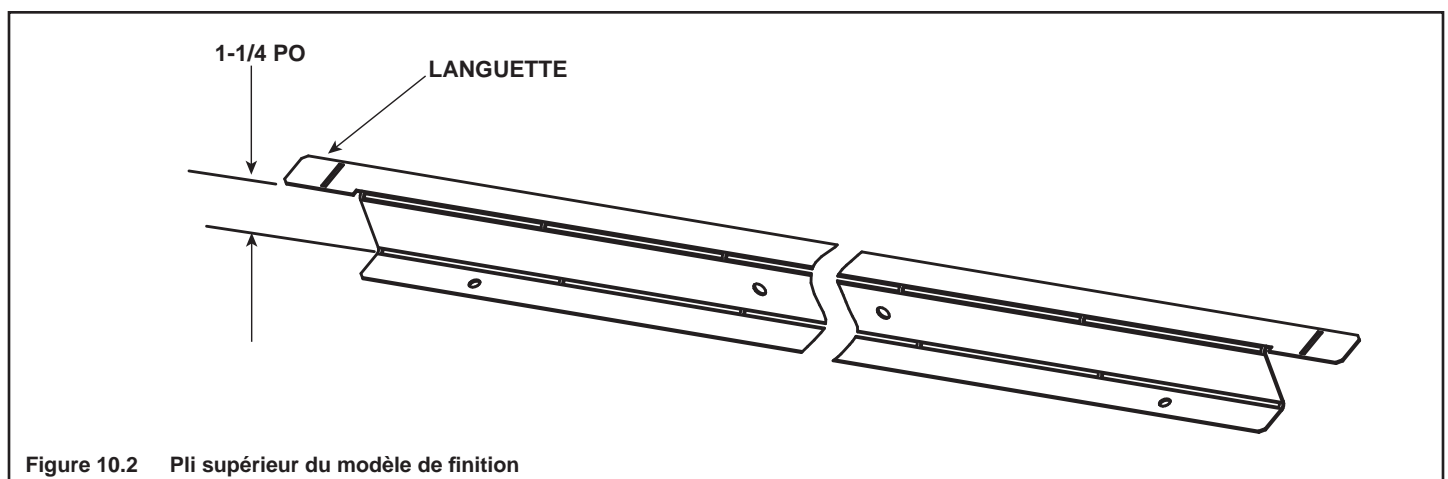


Figure 10.2 Pli supérieur du modèle de finition



Figure 10.5 Plis des modèles de finition

C. Manteau de foyer et saillie du mur

AVERTISSEMENT! Risque d'incendie! Respectez les dégagements spécifiés pour les matériaux combustibles. Les charpentes d'encadrements plus petits que les minimums listés doivent être entièrement construits avec des matériaux incombustibles (ex. : poutres d'acier, panneaux de béton, etc.).

Lors de l'installation d'un manteau de foyer, on doit s'assurer de solidement fixer le manteau aux matériaux de la charpente adjacente. Par exemple, les supports de linteau ou tirefonds pourraient être envisagés à cette fin.

Pieds du manteau du foyer ou saillies du mur combustibles

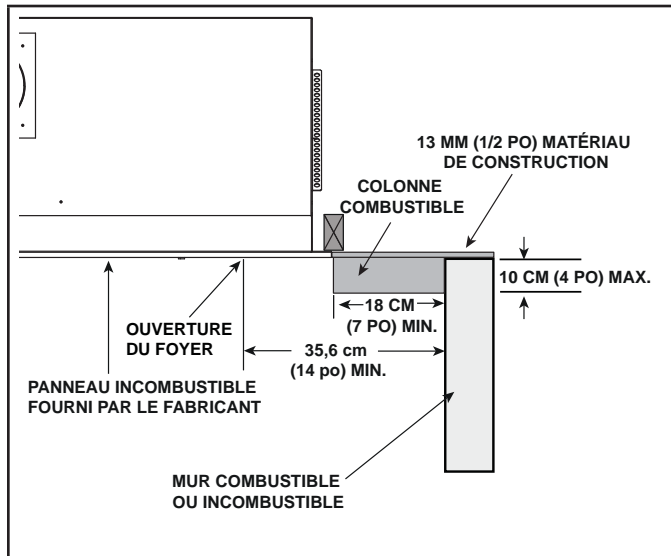


Figure 10.6 Pieds de manteau de foyer et saillies du mur combustibles

Pieds du manteau de foyer ou saillies du mur incombustibles

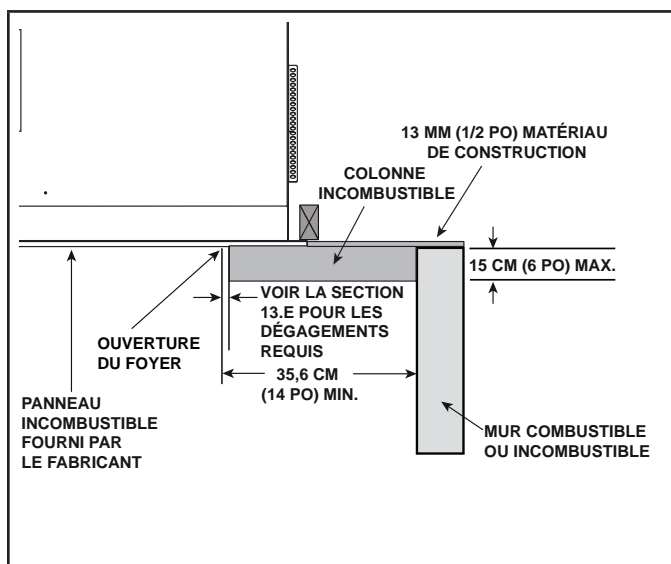


Figure 10.7 Pieds de manteau de foyer et saillies du mur incombustibles

Zone incombustible

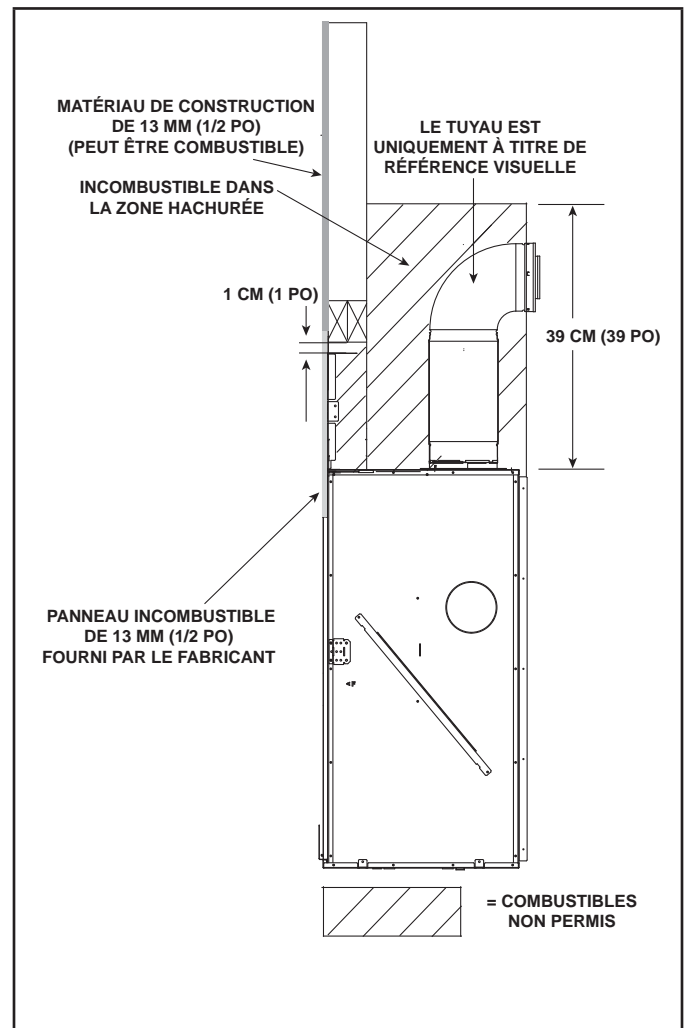


Figure 10.8 Zone incombustible

Saillies du manteau de foyer combustible

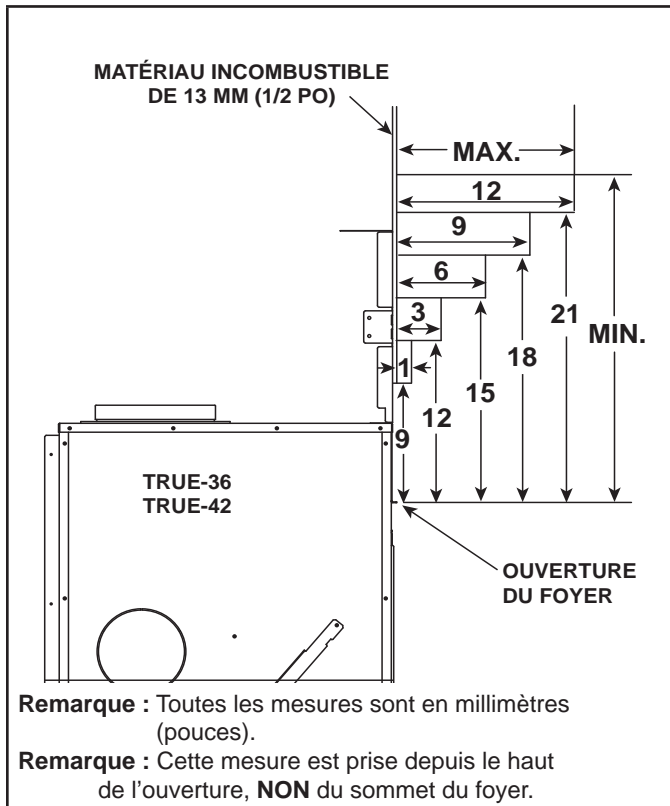


Figure 10.9 Tolérance permise pour le manteau de foyer combustible – TRUE-36, TRUE-42

Saillies du manteau de foyer incombustible

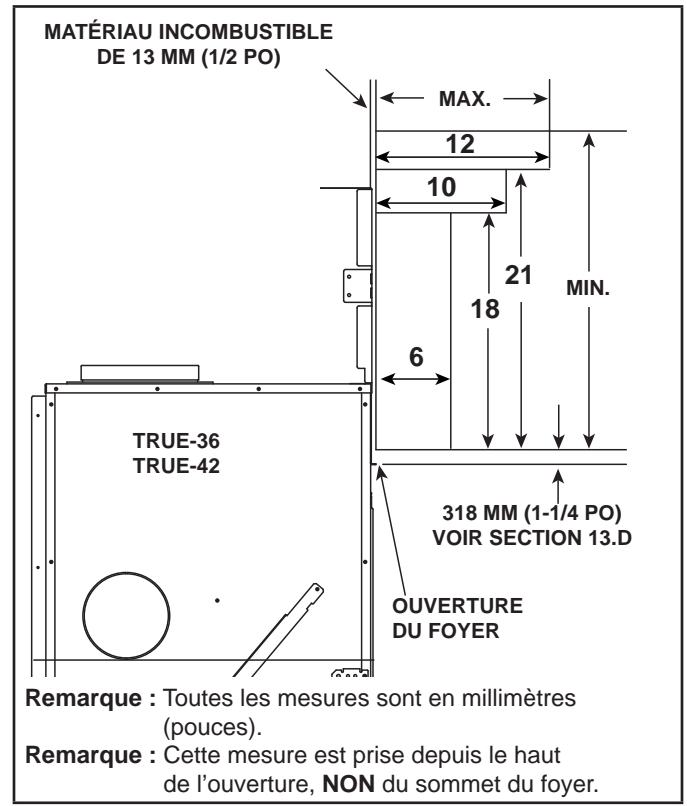


Figure 10.11 Tolérance permise pour le manteau de foyer incombustible – TRUE-36, TRUE-42

Saillies du manteau de foyer combustible

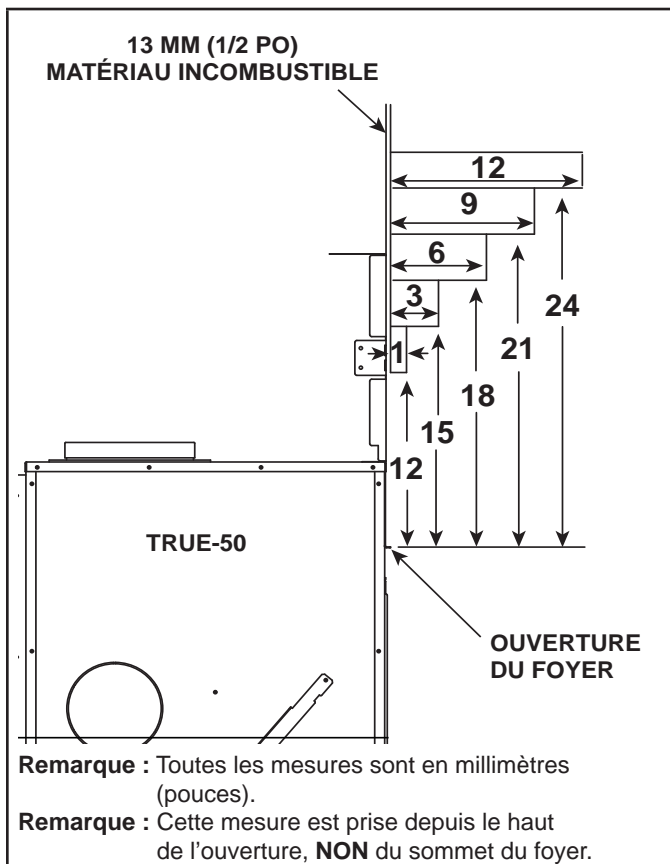


Figure 10.10 Tolérance permise pour le manteau de foyer combustible – TRUE-50

Saillies du manteau de foyer incombustible

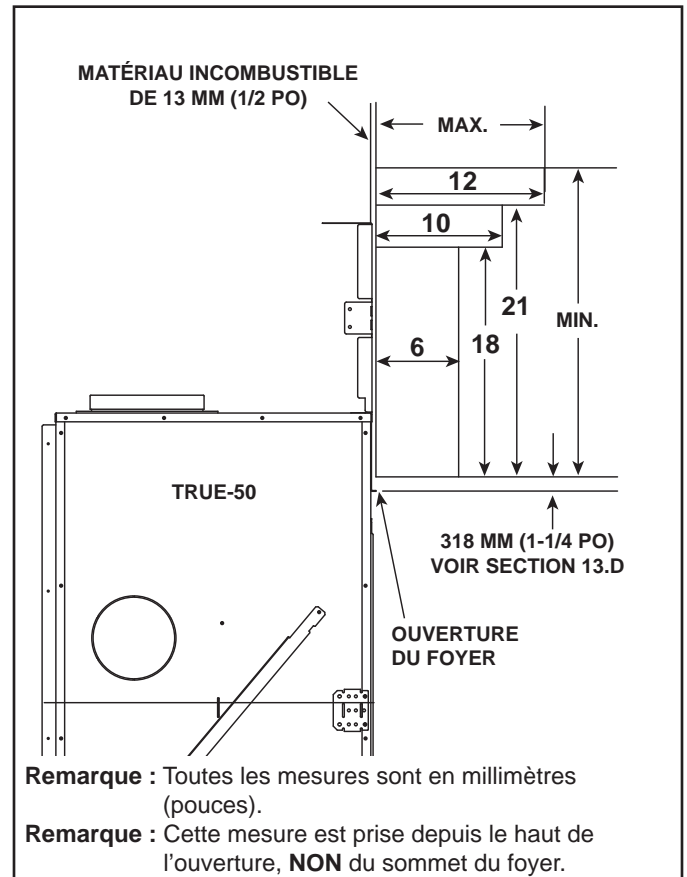


Figure 10.12 Tolérance permise pour le manteau de foyer incombustible – TRUE-50

D. Dimensions de la porte pour la finition

Une porte (façade décorative) est nécessaire sur cet appareil. Seules les portes certifiées à être utilisées avec ce modèle d'appareil peuvent être installées. Veuillez contacter votre détaillant pour obtenir la liste des portes pouvant être utilisées. Une fois que vous avez déterminé quelle porte et quel matériau de finition seront utilisés sur le foyer, vous pouvez vous servir du tableau ci-dessous, présentant les modèles de porte et l'épaisseur permise du matériau de finition. Pour un ajustement intérieur, un modèle est disponible pour vous assurer que les dégagements appropriés pour la porte sont maintenus des matériaux de finition d'une épaisseur dépassant 25 mm (1 po).

Deux styles de portes décoratives sont approuvés pour l'utilisation avec cet appareil : Portes de style armoire opérables ou non opérables.

PORTES OPÉRABLES	
RECTANGULAIRE	
CS-36-B	
CS-42-B	
CS-50-B	
PORTES NON OPÉRABLES	
RECTANGULAIRE	ARCHÉE*
FS-36	FS-36A*
FS-42	FS-42A*
FS-50	FS-50A*
FORGE-36	FORGE-36A*
FORGE-42	FORGE-42A*
FORGE-50	FORGE-50A*
*Exige le kit de modèle d'arche (non inclus)	

Tableau 10.1 Portes approuvées (façades décoratives)

REMARQUE : La figure 10.14 présente le dégagement minimum entre l'ouverture du foyer et les matériaux de finition plus épais que 25 mm (1 po) pour l'utilisation des portes. Le dégagement de 19 mm (3/4 po) permettra aux portes d'ouvrir à 90 degrés. Augmenter le dégagement entre l'ouverture du foyer et les matériaux de finition permettra aux portes d'ouvrir au-delà de 90 degrés.

Les portes approuvées pour l'utilisation de cet appareil ont été conçues pour être installées de deux façons : Ajustement par chevauchement ou Ajustement intérieur. Avant de commencer l'installation, il est important de déterminer quelle méthode sera utilisée.

Ajustement des portes par chevauchement : Ces portes ont été conçues pour être installées par-dessus le matériau de finition d'au plus 25 mm (1 po) d'épaisseur.

Ajustement des portes à l'intérieur : Ces portes peuvent être encastrées dans un matériau de finition incombustible d'au plus 150 mm (6 po) d'épaisseur.

AVIS : Les dégagements appropriés entre l'ouverture du foyer et de tout matériau de finition plus épais que 25 mm (1 po) DOIVENT être maintenus.

REMARQUE : Les modèles de finition sont inclus avec ce produit. Voir la section 10.B.

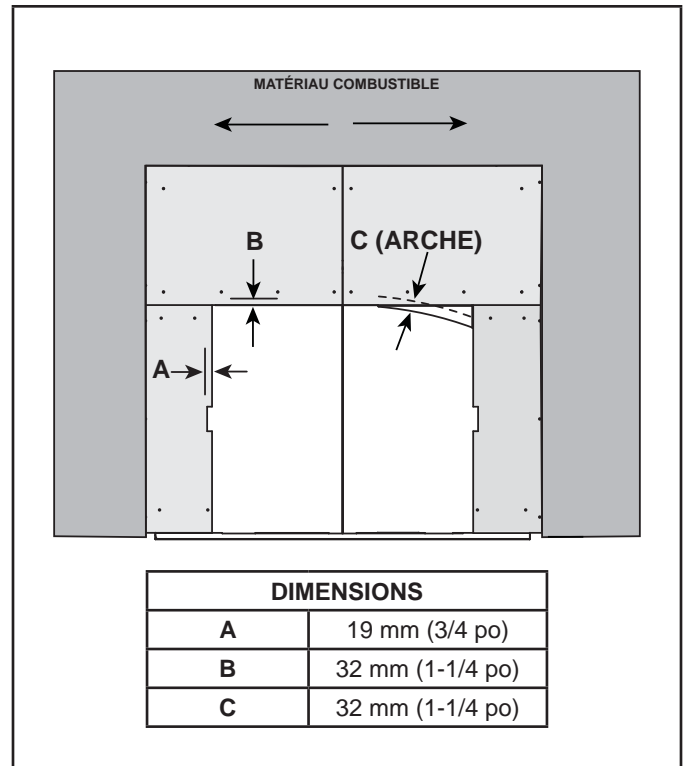


Figure 10.13 Ajustement des portes à l'intérieur

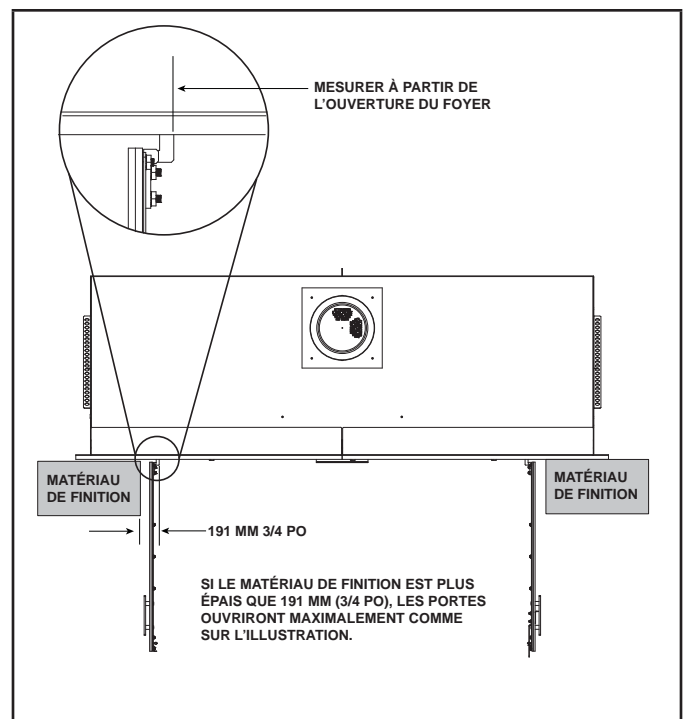


Figure 10.14 Dégagement latéral minimum pour les portes opérables

11 Installation de l'appareil

A. Remplacer le panneau de verre fixe

AVERTISSEMENT! Risque d'asphyxie! Manipulez le panneau de verre fixe avec prudence. Inspectez le joint pour vous assurer qu'il n'est pas endommagé et inspectez la vitre pour vous assurer qu'elle n'est pas fendue, entaillée ou rayée.

- **NE PAS** cogner, fermer violemment ou rayer la vitre.
- **NE PAS** utiliser le foyer si la vitre a été enlevée, ni si elle est fissurée, cassée ou rayée.
- Remettez en place en un seul bloc.

ATTENTION! Danger de blessures! L'installation et le retrait du panneau de verre fixe doivent être effectués par un technicien de service qualifié. Voir le tableau suivant pour les poids des panneaux de verre fixe.

- **MODÈLES TRUE-42 ET TRUE-50 :** Il est recommandé que l'installation et le retrait de la vitre soit effectué par deux techniciens de service qualifié.

Poids du verre		
TRUE-36	TRUE-42	TRUE-50
14,5 kg (32 lb)	18,6 kg (41 lb)	24,5 kg (54 lb)

ATTENTION! Risque de coupures ou d'éraflures. Porter des gants et des lunettes de sécurité pendant l'installation. Les bords des tôles d'acier sont tranchants.

Retrait du panneau de verre fixe

Ce panneau de verre fixe est tenu en place au bas par des clips de vitre, des clips latéraux et une glissière de rétention au sommet. Pour retirer les clips, enclenchez le clip à ressort avec l'outil et tirez légèrement vers l'extérieur.

1. L'outil de retrait/installation de la vitre est attaché au coin inférieur droit de l'appareil. Retirez l'outil en dévissant une vis. Voir la figure 11.1. Si l'outil de clip de vitre a été égaré, un outil de retrait des goupilles fendues peut être utilisé.

AVIS : Protégez et prévenez les dommages de l'âtre en la recouvrant avec une toile de protection.



Figure 11.1 Outil du clip de vitre



Figure 11.2 Emplacement de l'outil du clip de vitre

2. Pour dégager les clips du bas de la vitre, placez l'outil de retrait/installation du clip de vitre en parallèle avec le sol et insérez-le à environ 51 mm (2 po) dans l'espace entre le cadre de la vitre et la lèvre inférieure avant du foyer. Insérez l'outil au côté inférieur gauche du clip de vitre et déplacez-le vers la droite pour engager le clip. Utilisez un mouvement, tirez légèrement vers l'extérieur tout en poussant vers le bas pour dégager le clip inférieur de la vitre. Répétez pour les autres clips à ressort. Il y en a trois sur le TRUE-36 et quatre sur le TRUE-42 et le TRUE-50. Voir les figures 11.2 et 11.3.



Figure 11.3. Insérer l'outil du clip de vitre

3. Désengager les clips de vitre de gauche et droite, un à la fois en utilisant l'outil de retrait/installation du clip de vitre. Insérez l'outil à partir du sommet du clip de vitre latéral. Tirez légèrement l'outil pour dégager le clip de côté. Voir la figure 11.7.
4. Attrapez les deux côtés du panneau de verre fixe et tirez doucement vers l'extérieur pour retirer le bas des languettes de support des clips inférieurs. Abaissez la vitre du bas pour la retirer de la glissière supérieure.

ATTENTION! Danger de blessures! NE PAS placer vos doigts sous le cadre de la vitre. Ils pourraient être coincés par le cadre de la vitre pendant le retrait.

Replacer le panneau de verre fixe

Ce panneau de verre fixe est tenu en place par deux clips latéraux, une glissière de rétention au sommet et deux clips inférieurs. Le TRUE36 a trois clips inférieurs et TRUE42/TRUE50 ont quatre clips inférieurs. Pour retirer les clips, enclenchez le clip à ressort avec l'outil et tirez légèrement vers l'extérieur. Faites pivoter les poignets gauche et droit pour dégager le clip. L'outil du clip de verre est montré à la figure 11.1.

1. L'outil est attaché au coin inférieur droit du foyer. Retirez l'outil en dévissant une vis. Si l'outil de clip de verre a été égaré, un outil de retrait des goupilles fendues peut être utilisé.
2. Positionnez le panneau de verre fixe afin qu'il soit à environ 203 mm (8 po) de la face de l'appareil. Voir la figure 11.4. L'application d'une porte archée exigera que la vitre soit installée à un angle plus accentué.



Figure 11.4 Positionnement de la vitre

3. Centrez le panneau de verre fixe à partir de la gauche vers la droite à l'intérieur du haut de l'ouverture de l'appareil.

Le cadre de la vitre a des languettes au bas coïncidant avec l'emplacement des clips de verre inférieurs. Le TRUE-36 a trois languettes et TRUE-42/TRUE-50 ont quatre languettes. Si la vitre n'est pas centrée, elle ne peut être correctement installée. Alignez la rainure du centre supérieur du cadre de la vitre avec la rainure de la glissière du haut. Voir la figure 11.6.

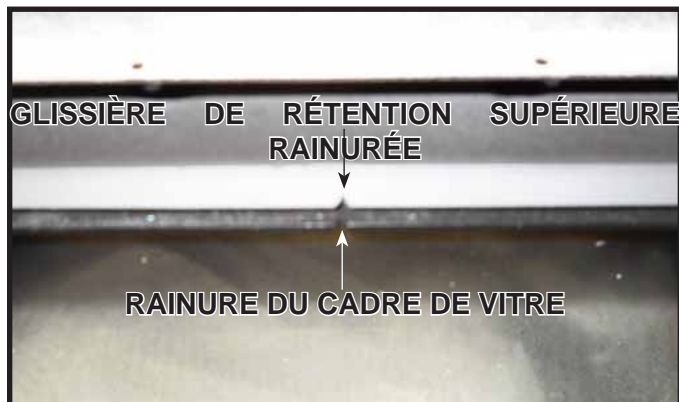


Figure 11.5 Alignement des rainures

4. Installez le panneau de verre fixe en le soulevant et le glissant dans la glissière supérieure. Attrapez le panneau de verre fixe par les côtés.

ATTENTION! Danger de blessures! NE PAS placer vos doigts sous le cadre de la vitre. Ils pourraient être coincés par le cadre de la vitre pendant l'installation.

Une fois la vitre fermement installée dans la glissière supérieure, poussez le bas afin que le panneau de verre fixe repose sur les languettes support du clip de verre. Voir la figure 11.6.



Figure 11.6. Installer la vitre

5. Assurez-vous que le panneau de verre fixe est bien serré contre la face de la boîte à feu. Engagez les clips de verre de gauche et droite en utilisant l'outil du clip de verre. Voir la figure 11.7.



Figure 11.7. Sécuriser les clips de verre latéraux

6. Une fois les clips de gauche et droite en place, engagez les clips inférieurs en insérant l'outil de clip de verre à un angle aigu dirigé vers le bas afin d'atteindre l'espace entre le cadre de vitre et la lèvre avant inférieure du foyer. Voir la figure 11.8.

7. Remplacez l'outil à son emplacement du coin inférieur droit de l'appareil et fixez avec une vis.



Figure 11.8. Sécuriser les clips de verre inférieurs

B. Retirer le matériel d'emballage

Enlevez les matériaux d'emballage sous ou dans la boîte à feu.

- L'anti-projection est une pièce de matériel ondulé utilisé pour protéger l'appareil pendant l'installation et avant que la finition de l'âtre ne soit complétée. L'anti-projection peut avoir été installé à la fabrication ou accompagner la porte de l'unité, selon le modèle du poêle. L'anti-projection doit être retiré avant d'allumer l'appareil.

AVERTISSEMENT! Risque d'incendie! Fermez robinet à bille avant d'installer l'anti-projection afin de prévenir un allumage non intentionnel. Retirez l'anti-projection avant d'allumer l'appareil.

C. Nettoyage de l'appareil

Nettoyez/aspirez la sciure qui peut s'être accumulée dans la boîte à feu, ou sous l'appareil dans la cavité de contrôle.

D. Installation du Teco-Sil et Mystic Embers

1. Installez le Teco-Sil le long du bord avant de la vitre comme montré à la figure 11.8. La pierre devrait suivre le contour découpé dans la brique réfractaire avant.



Figure 11.9. Installer le Teco-Sil

2. Remplir le reste de la zone de braises en plaçant une couche uniforme de Teco-Sil au bas. Disposer le Teco-Sil à travers les trous ovales du brûleur procure une couche encore plus uniforme. Voir la figure 11.9.
3. Utiliser une peinture noire à haute température, voile le Teco-Sil au style désiré. Voir la figure 11.10. Avant de peindre, prendre les précautions nécessaires afin d'éviter que la pulvérisation n'atteigne l'ensemble de la veilleuse.

AVIS : Ne PAS peindre l'ensemble de la veilleuse!



Figure 11.9. Zone de braises couverte avec du Teco-Sil



Figure 11.10. Teco-Sil peint

4. Disposez les Mystic Embers autour du lit de braises et l'âtre réfractaire. Les joints du centre-avant de l'âtre réfractaire peuvent être dissimulés avec ces braises.

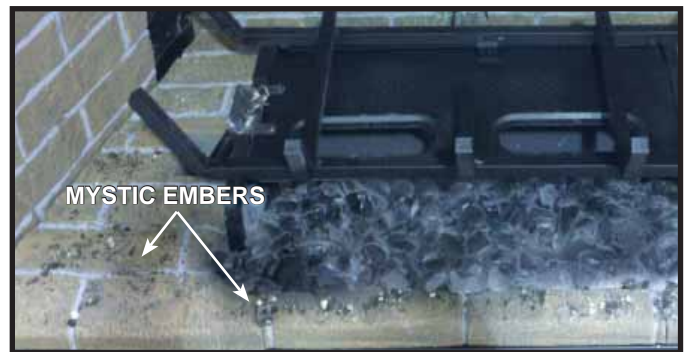


Figure 11.11. Disposition des Mystic Embers

E. Mise en place de Glowing Ember

AVERTISSEMENT! Risque d'explosion! Suivre les instructions de disposition de la braise figurant dans le manuel. Ne PAS placer les braises directement sur les orifices du brûleur. Remplacez les braises annuellement. Les braises mal placées peuvent gêner le bon fonctionnement du brûleur.

Des braises sont fournies avec cet appareil au gaz. Pour placer les braises :

- Ne PAS placer les braises directement sur les orifices. Prendre garde de ne pas recouvrir les rampes d'allumage des orifices (de l'arrière à l'avant).
- Placez les morceaux de braise Glowing Embers® de la taille d'un dix sous, immédiatement devant la rampe d'orifices, mais pas sur ou entre les orifices (voir figure 11.12). Faire attention de ne pas recouvrir les orifices. Le non-respect de ces instructions peut entraîner des problèmes d'allumage et de suie.
- Conserver les braises restantes pour les utiliser lors de l'entretien de l'appareil. Une quantité de braises suffisante a été fournie pour 3 à 5 applications.

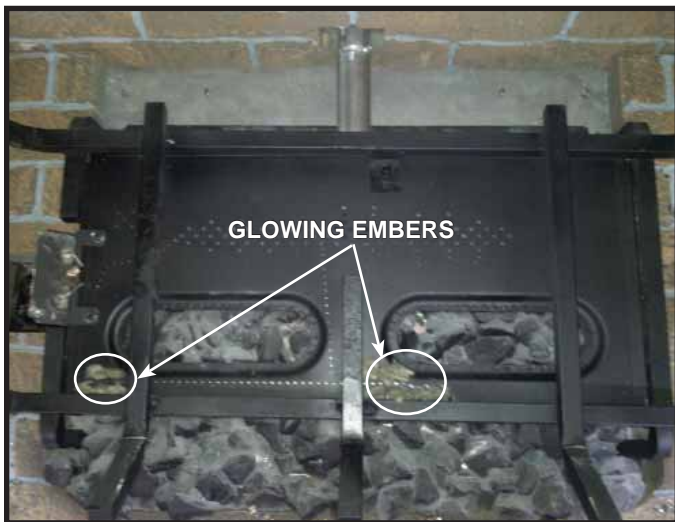


Figure 11.12. Emplacement des Glowing Embers

F. Voyants DEL

Les voyants DEL sont installés à la fabrication. Aucun réglage ou activation n'est requis.

- Voir le manuel du propriétaire pour l'entretien et le remplacement des ampoules.

G. Installer l'ensemble de bûches

Remarque : Vous référer à la section J pour les instructions d'ajustement de l'obturateur d'air.

Mise en place des bûches : LOGS-TRUE36
LOGS-TRUE42

Modèles : TRUE-36C, TRUE-36H, TRUE-36S
TRUE-42C, TRUE-42H, TRUE-42S

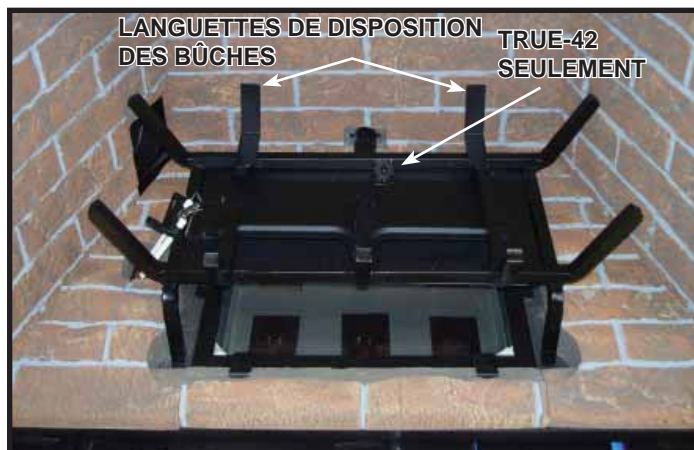


Figure 1.

ATTENTION : Les bûches sont fragiles, les manipuler avec prudence. **Bûche n° 1 (2280-701 pour TRUE-36, 2281-701 pour TRUE-42)** : Localisez les rainures de pose de la bûche au bas de la bûche n° 1. Voir la figure 2. Assemblez les rainures du bas de la bûche n° 1 avec les dents de grille gauche et droite. Glissez la bûche n° 1 vers l'arrière de l'appareil, jusqu'à ce son côté arrière touche les languettes de disposition. Voir les figures 1-3.

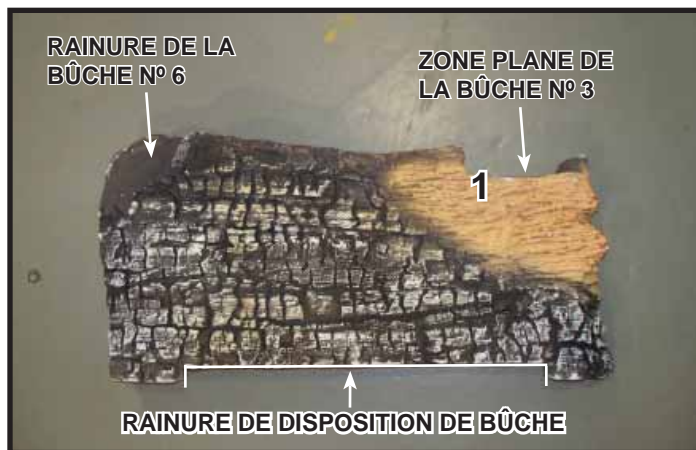


Figure 2.

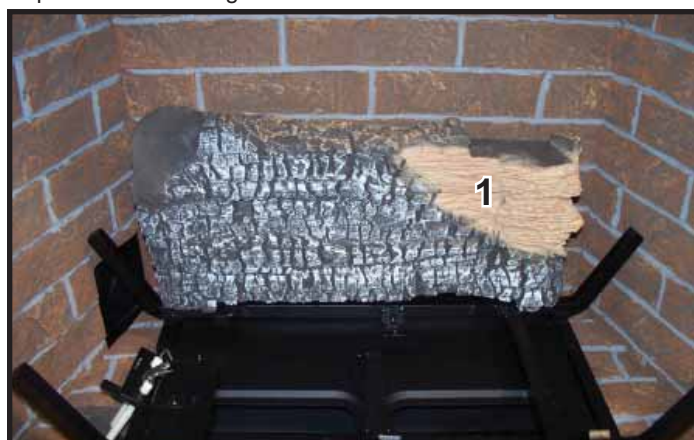


Figure 3.

Bûche n° 2 (2280-702 pour TRUE-36, 2281-702 pour TRUE-42) : Localisez les rainures de pose de la bûche au bas de la bûche n° 2. Voir la figure 4. Assemblez la rainure du bas de la bûche n° 2 avec les dents de grille centre et de droite. Glissez-la vers l'arrière de l'appareil, jusqu'à ce que son extrémité droite touche le côté droit de la dent de grille. Voir la figure 5.

Bûche n° 2 (TRUE-36) : La bûche n° 2 sera à environ 25 mm (1 po) de l'arrière du centre de la dent de grille une fois bien en place. Voir la figure 5.

Bûche n° 2 (TRUE-42) : La bûche n° 2 touchera également à la languette de disposition de la bûche du centre, sur la dent de grille du milieu. Voir la figure 5.

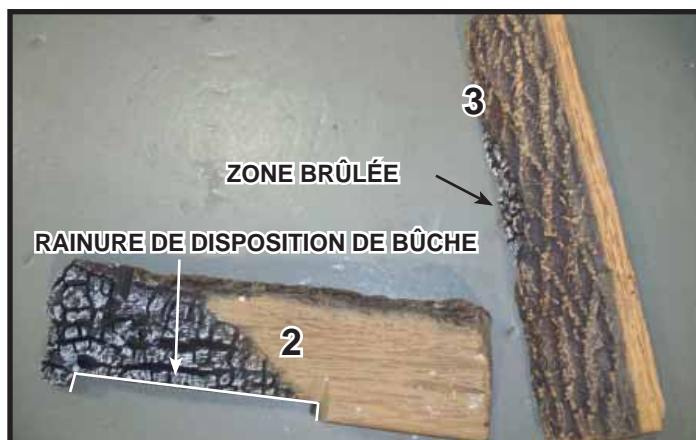


Figure 4.

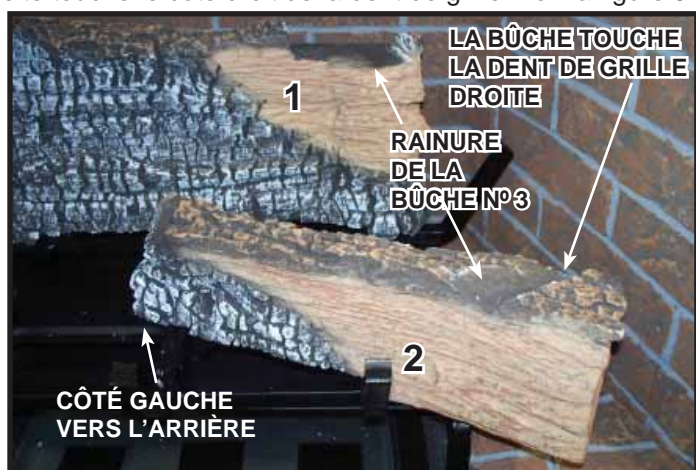


Figure 5.

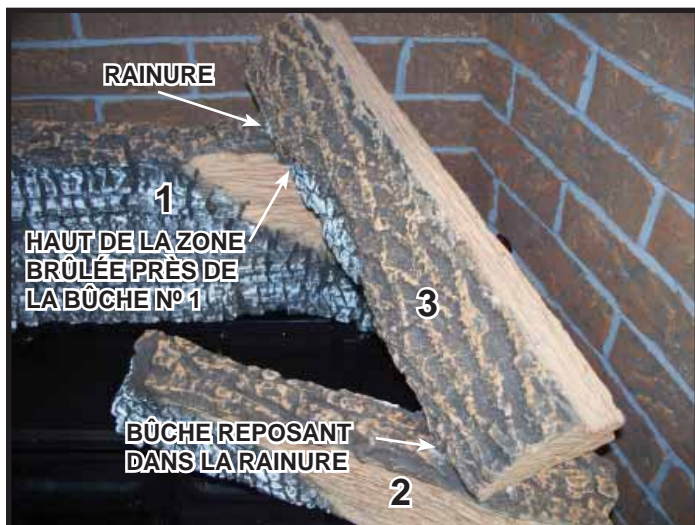


Figure 6.

Bûche n° 3 (2281-703) : Localisez les rainures de pose de la bûche n° 3. Voir la figure 5. Placez la bûche n° 3 sur les rainures de manière à ce que sa base repose sur la rainure de la bûche n° 2 et que son sommet repose du côté gauche de la rainure de la bûche n° 1. Le haut de la zone brûlée sur la bûche n° 3, lorsque correctement positionnée, sera près de la bûche n° 1. Voir la figure 6.

Bûche n° 4 (2280-704 pour TRUE-36, 2281-704 pour TRUE-42) : Voir la figure 7. Placez la bûche n° 4 entre les dents de grille de la gauche et du centre. Les rainures de la bûche reposeront sur les dents. La bûche devrait être placée aussi loin que possible vers l'arrière. Voir la figure 8. La bûche n° 4 s'appuiera contre la bûche n° 2.



Figure 7.

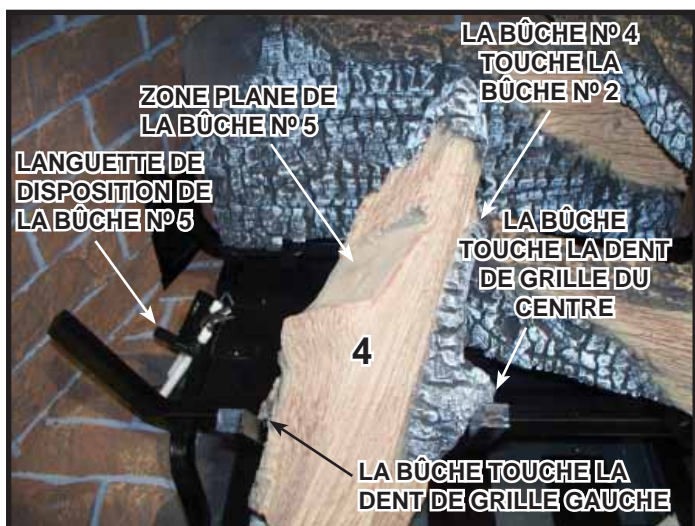


Figure 8.

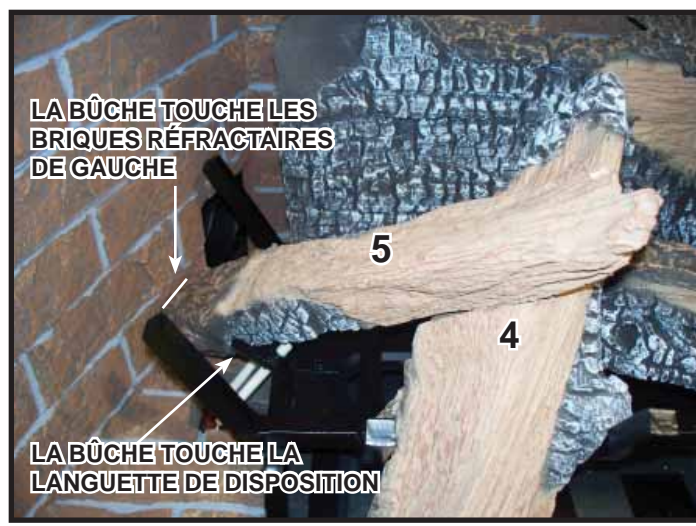


Figure 9. Bûche n° 5 – TRUE-36.

Bûche n° 5 (2280-705 pour TRUE-36, 2281-705 pour TRUE-42) : Localisez la zone plane de la bûche n° 4 qui sera utilisée pour placer la bûche n° 5. Voir la figure 8. Placez la bûche n° 5 dans l'appareil, comme montré à la figure 9 ou 10. L'extrémité gauche de la bûche devrait reposer contre les briques réfractaires de gauche, juste devant la prise d'air du côté gauche inférieur arrière de l'appareil.

Bûche n° 5 – (TRUE-36) : La bûche n° 5 reposera à mi-chemin entre les dents de grille avant et arrière, partiellement au-dessus de l'ensemble de la veilleuse. La bûche n° 5 touchera la languette de disposition, comme à la figure 9. Le côté droit de la bûche n° 5 reposera dans la rainure de la bûche n° 4. Voir la figure 9.

Bûche n° 5 (TRUE-42) : La bûche n° 5 reposera contre l'arrière de la dent de grille, comme montré à la figure 10. Le côté droit de la bûche n° 5 reposera dans la rainure de la bûche n° 4. Voir la figure 10.



Figure 10. Bûche n° 5 – TRUE-42

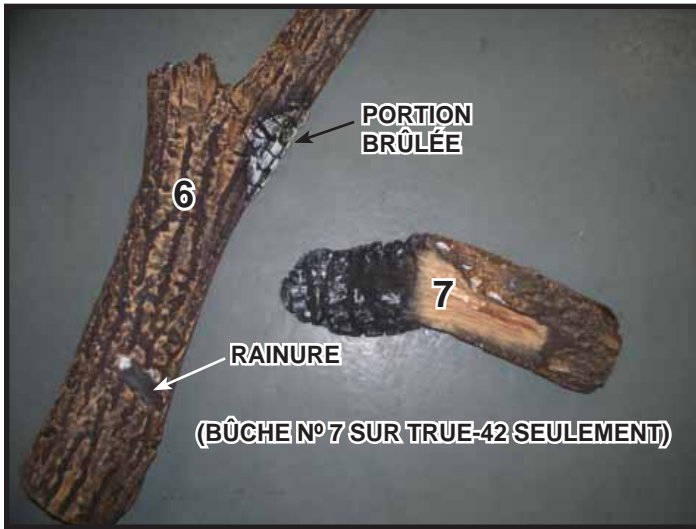


Figure 11.



Figure 12.

Bûche n° 6 (2281-706) : Placez la bûche n° 6 dans l'appareil, comme montré à la figure 12. La base de la bûche reposera sur la base réfractaire et sa rainure s'appuiera contre la dent de grille. Appuyez le haut de la bûche dans la rainure de la bûche n° 1. Voir la figure 2.



Figure 13.

Bûche n° 7 (2281-707 TRUE-42 SEULEMENT) : Placez la bûche n° 7 dans l'appareil, comme montré à la figure 13. Le côté droit de la bûche devrait toucher les briques réfractaires de droite et la portion brûlée de la bûche devrait être centrée entre les dents avant et arrière.



Figure 14.

Bûche n° 8 (2281-708) : Placez la bûche n° 8 dans l'appareil, comme montré à la figure 15. La rainure gauche touchera la dent de grille gauche et la base de la bûche reposera sur la base réfractaire.

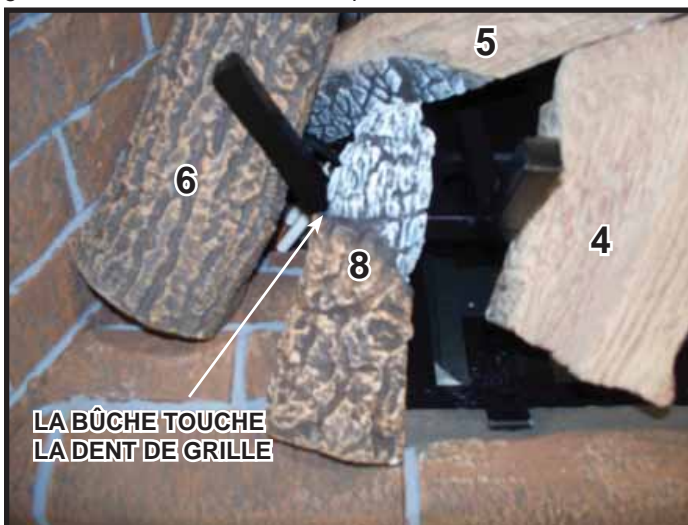


Figure 15.



Figure 16. Jeu de bûches.

2281-935

Remarque : Vous référer à la section J pour les instructions d'ajustement de l'obturateur d'air.

Mise en place des bûches : LOGS-TRUE50
Modèles : TRUE-50C, TRUE-50H, TRUE-50S

INSTRUCTIONS DE DISPOSITION
DES BÛCHES



Figure 1.



Figure 2.

ATTENTION : Les bûches sont fragiles, les manipuler avec prudence. **Bûche n° 1 (2282-701)** : Localisez les rainures de pose de la bûche au bas de la bûche n° 1. Voir la figure 2. Assemblez les rainures du bas de la bûche n° 1 avec les dents de grille gauche et droite. Glissez la bûche n° 1 vers l'arrière de l'appareil, jusqu'à ce son côté arrière touche les languettes de disposition montrées à la figure 1. Voir la figure 3.



Figure 3.

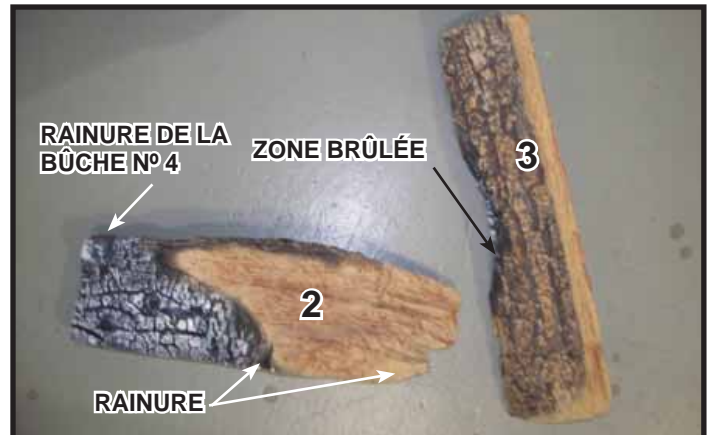


Figure 4.

Bûche n° 2 (2282-702) : Localisez les rainures de pose de la bûche au bas de la bûche n° 2. Voir la figure 4. Assemblez les rainures de pose de la bûche au bas de la bûche n° 2 comme montré à la figure 5. La rainure à l'avant de la bûche touchera la dent de grille avant droite et la rainure du côté droit de la bûche touchera le coin intérieur avant de la dent de grille latérale.

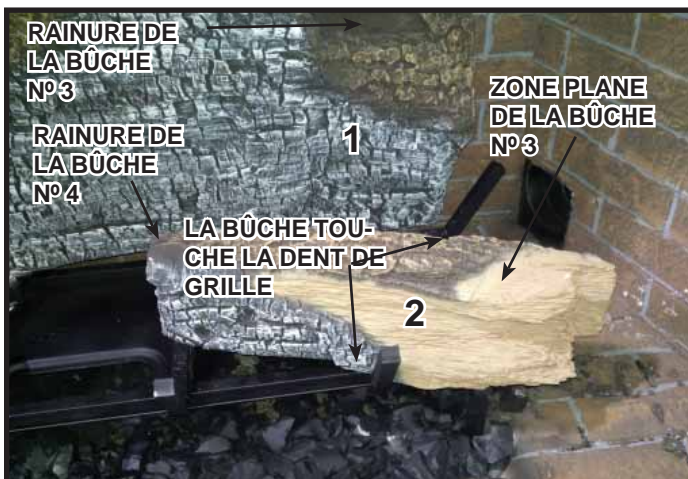


Figure 5.



Figure 6.

Bûche n° 3 (2282-703) : Localisez les zones de disposition de la bûche n° 3. Voir la figure 5. Placez la bûche n° 3 sur la rainure de la bûche n° 1 afin que la base repose sur la zone plane de la bûche n° 2. Le haut de la zone brûlée sur la bûche n° 3, lorsque correctement positionnée, sera près de la bûche n° 1. Voir la figure 6.

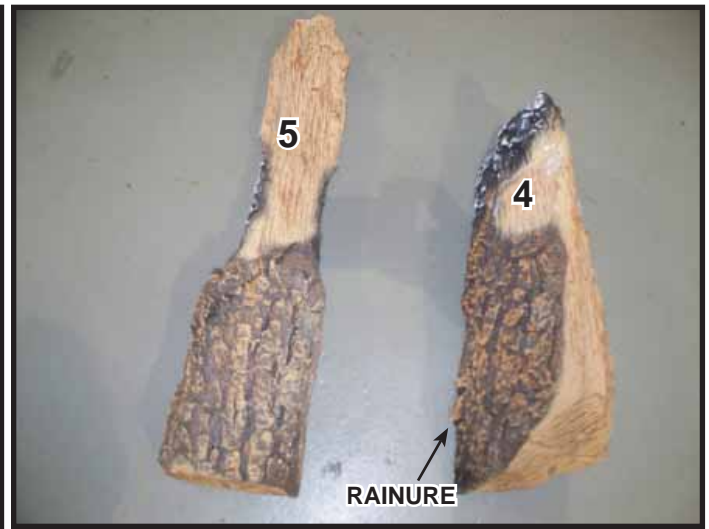


Figure 7.

Bûche n° 4 (2282-704) : Voir la figure 7. Placez la bûche n° 4 entre les dents de grille de la gauche et du centre. La base de la bûche n° 4 devrait reposer sur la brique réfractaire. La rainure de la bûche reposera sur la dent de grille avant gauche et le haut reposera sur la rainure de la bûche n° 2. Voir la figure 8.



Figure 8.

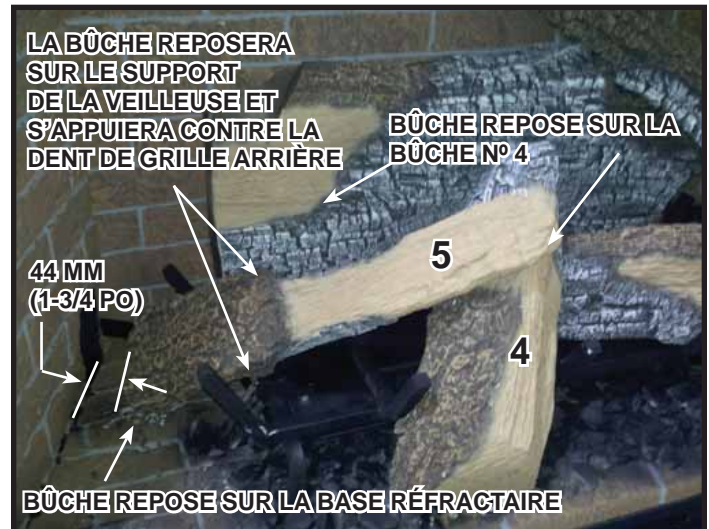


Figure 9.

Bûche n° 5 (2281-705) : Localisez la zone plane de la bûche n° 4 qui sera utilisée pour placer la bûche n° 5. Voir la figure 8. Placez la bûche n° 5 dans l'appareil, comme montré à la figure 9. Le côté gauche de la bûche reposera sur la base réfractaire et le support de la veilleuse. Elle s'appuiera également contre la dent de grille arrière. Le côté droit de la bûche n° 5 reposera dans la rainure de la bûche n° 4. Il y aura un espace d'environ 44 mm (1-3/4 po) entre l'extrémité de la bûche et les briques réfractaires du côté gauche.

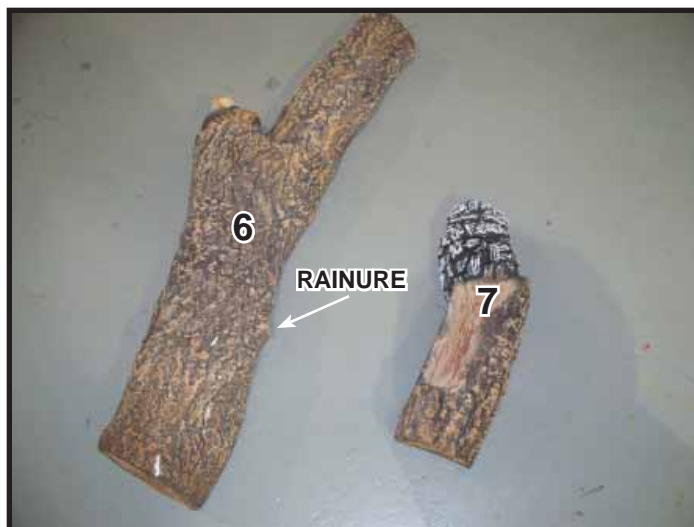


Figure 10.



Figure 11.

Bûche n° 6 (2282-706) : Placez la bûche n° 6 dans l'appareil, comme montré à la figure 11. La base de la bûche reposera sur la base réfractaire et sa rainure s'appuiera contre la dent de grille. Appuyez le haut de la bûche dans la rainure de la bûche n° 1. Voir la figure n° 2.



Figure 12.



Figure 13.

Bûche n° 7 (2281-707) : Placez la bûche n° 7 dans l'appareil, comme montré à la figure 12. L'extrémité non brûlée de la bûche repose sur la seconde ligne de coulis à partir du rebord avant. L'extrémité brûlée de la bûche devrait reposer sur la sixième ligne de coulis. Le côté droit de la bûche devrait toucher la brique réfractaire du côté droit de la boîte à feu.

Bûche n° 9 (2170-725) : Placez la bûche n° 9 dans l'appareil, comme montré à la figure 13. Placez la bûche de manière à ce que l'extrémité large repose sur la bûche n° 7 et touche la brique réfractaire du côté droit de la boîte à feu, juste devant l'orifice de la prise d'air. L'extrémité étroite de la bûche n° 9 devrait toucher l'arrière de la bûche n° 1 et le centre de la bûche n° 9 devrait toucher la dent de grille verticale droite à l'arrière.

Bûche n° 8 (2281-708) : Placez la bûche n° 8 dans l'appareil, comme montré à la figure 14. La rainure gauche touchera la dent de grille gauche et la base de la bûche reposera sur la base réfractaire.



Figure 14.

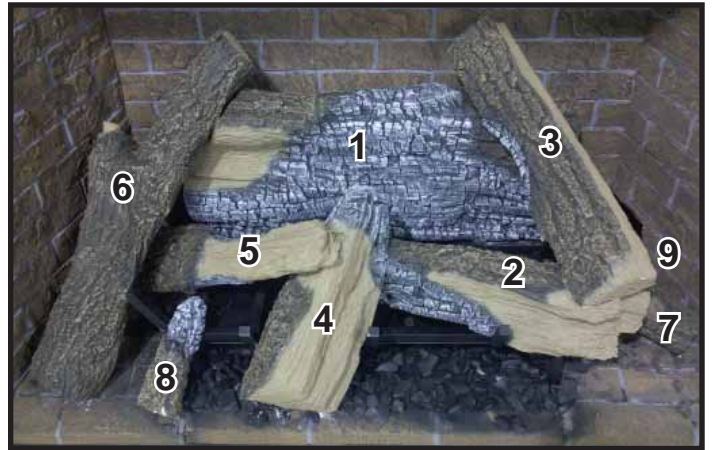


Figure 15. Ensemble de bûches installé (la bûche n° 9 n'est pas visible sur cette vue).

2282-935B

H. Installez la façade décorative.

AVERTISSEMENT! Risque d'incendie! Installer **UNIQUEMENT** des portes ou façades approuvées par Hearth & Home Technologies. Des portes et façades non approuvées pourraient causer une surchauffe du foyer.

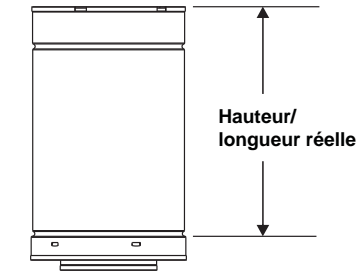
Cet appareil est fourni avec une barrière intégrale pour empêcher tout contact direct avec le panneau de verre fixe. NE PAS utiliser le foyer sans la barrière.

Si la barrière manque ou si vous avez besoin d'aide pour l'installer correctement, contactez votre détaillant ou Hearth & Home Technologies.

Pour plus d'information, reportez-vous aux instructions fournies avec la façade décorative.

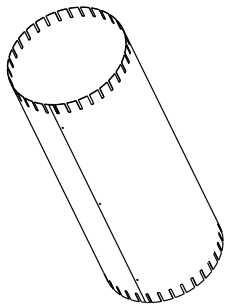
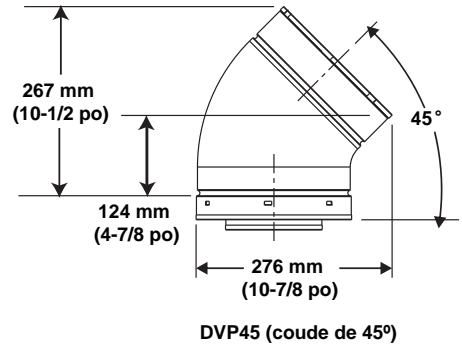
12 Matériel de référence

A. Schémas des composants du conduit d'évacuation



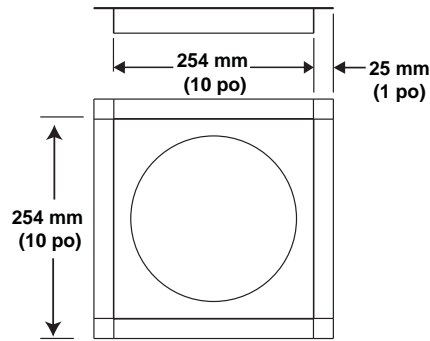
Tuyau DVP (voir tableau)

Conduit	Longueur réelle	
	Pouces	Millimètres
DVP4	4	102
DVP6	6	152
DVP12	12	305
DVP24	24	610
DVP36	36	914
DVP48	48	1219
DVP6A	3 à 6	76 à 152
DVP12A	3 à 12	76 à 305

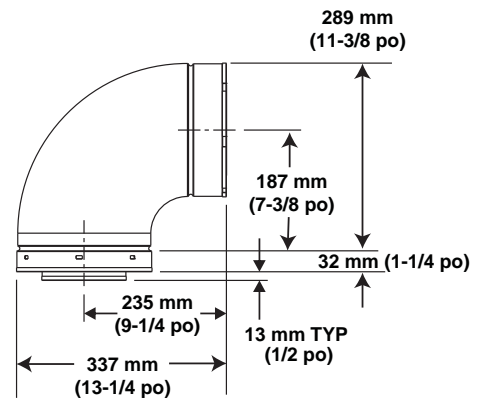


Assemblé
Hauteur : 610 mm/24 po
Diamètre : 254 mm/10 po

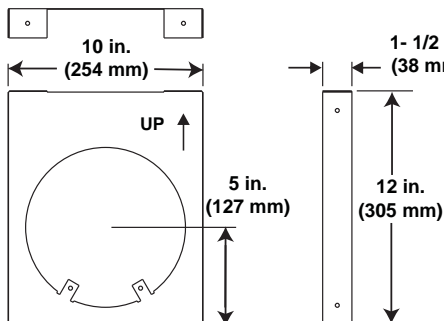
DVP-AS2



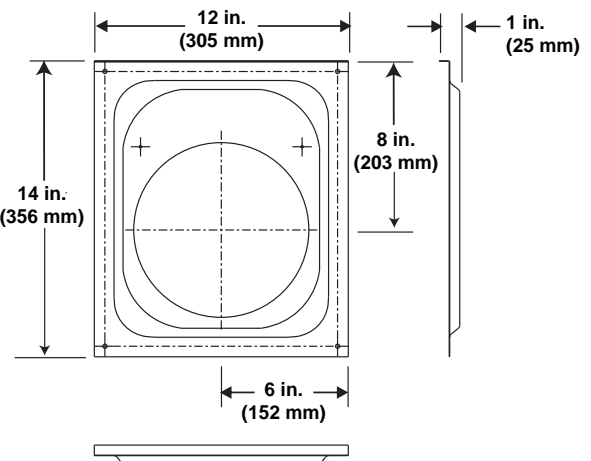
DVP-FS (pare-feu de plafond)



DVP90ST (coude de 90°)



DVP-HVS (support du conduit)



DVP-WS (écran mural pare-feu)

Figure 12.1 Composants du conduit DVP

A. Schémas des composants du conduit d'évacuation (suite)

Remarque : Le chevauchement des écrans thermiques DOIT être d'au moins 38 mm (1-1/2 po). **L'écran thermique est conçu pour être utilisé sur un mur de 102 à 184 mm (4 à 7-1/4 po) d'épaisseur.** Si l'épaisseur du mur est moindre que 102 mm (4 po) les écrans thermiques existants devront être découpés. Si l'épaisseur du mur est plus élevée que 184 mm (7-1/4 po) un DVP-HSM-B sera requis.

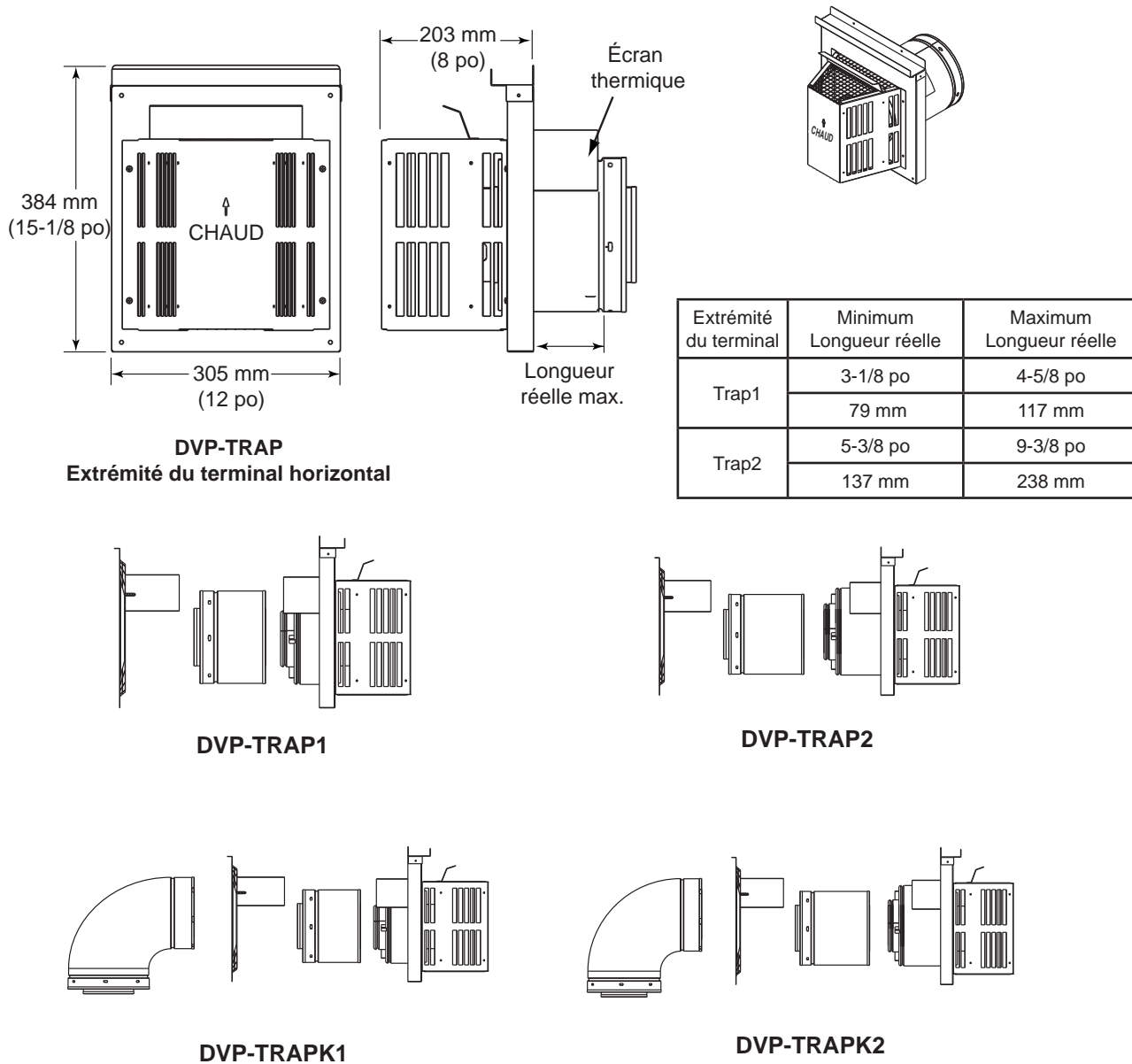
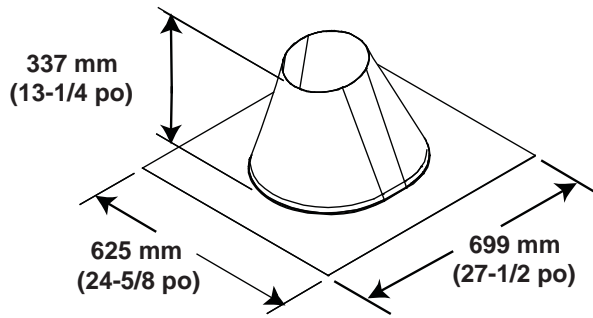
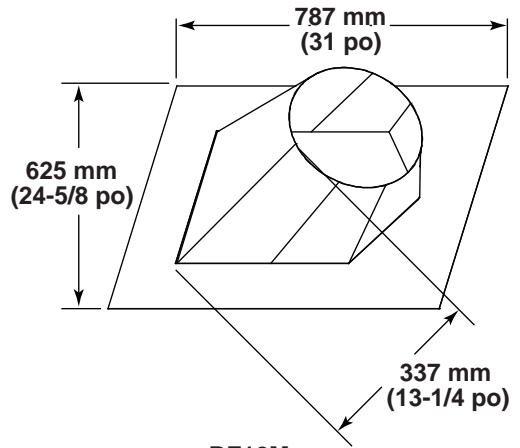


Figure 12.2 Composants du conduit DVP

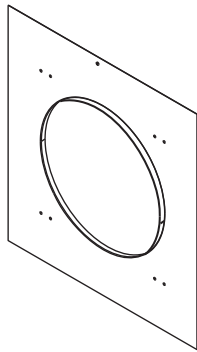
A. Schémas des composants du conduit d'évacuation (suite)



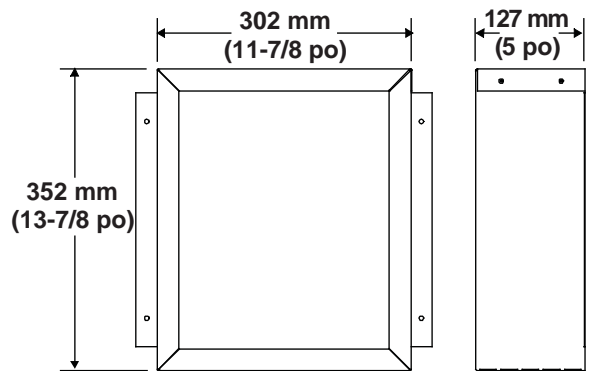
RF6M
Solin de toit en emballage multiple



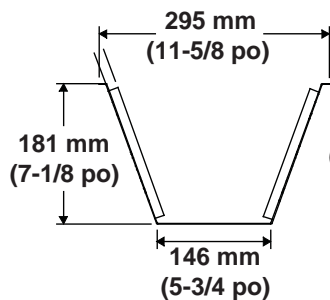
RF12M
Solin de toit en emballage multiple



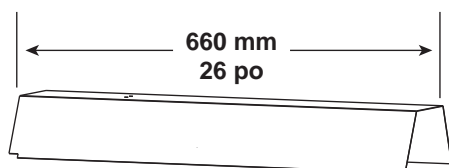
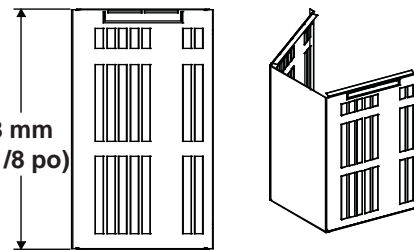
DVP-TRAPFL
Solin



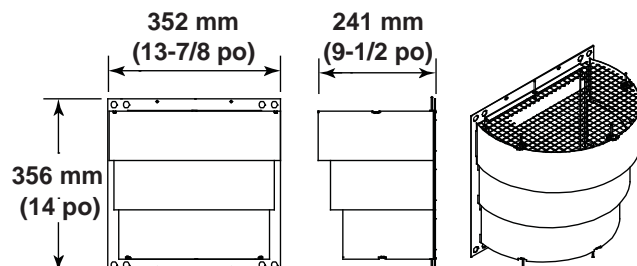
DVP-BEK2
DVP-HPC Recouvrement de brique



COOL-ADDM
Écran de l'extrémité du terminal



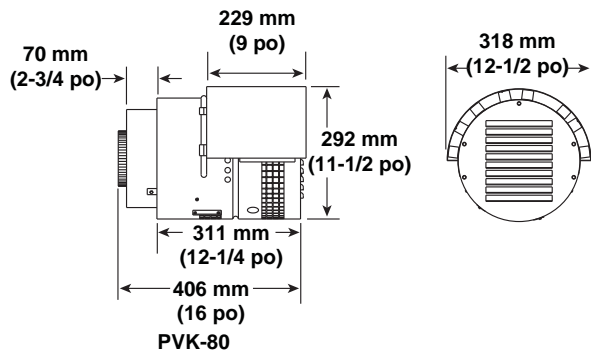
DVP-HSM-B
Écran thermique allongé



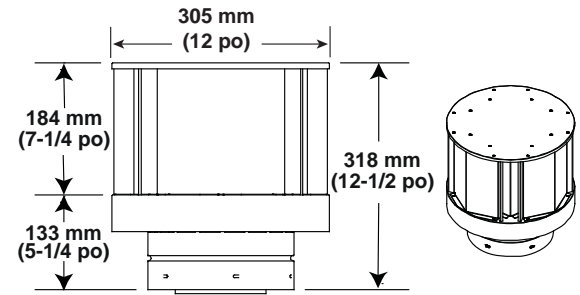
DRC-RADIUS
Écran de l'extrémité du terminal

Figure 12.3 Composants du conduit DVP

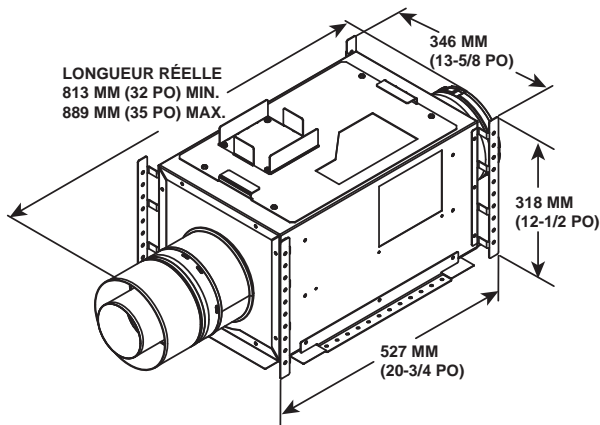
A. Schémas des composants du conduit d'évacuation (suite)



PVK-80
(Approuvé pour TRUE-36, TRUE-42, TRUE-50.)
(L'installation du kit PVK80-PLUS est nécessaire)



DVP-TVHW
Extrémité du terminal vertical (grands vents)

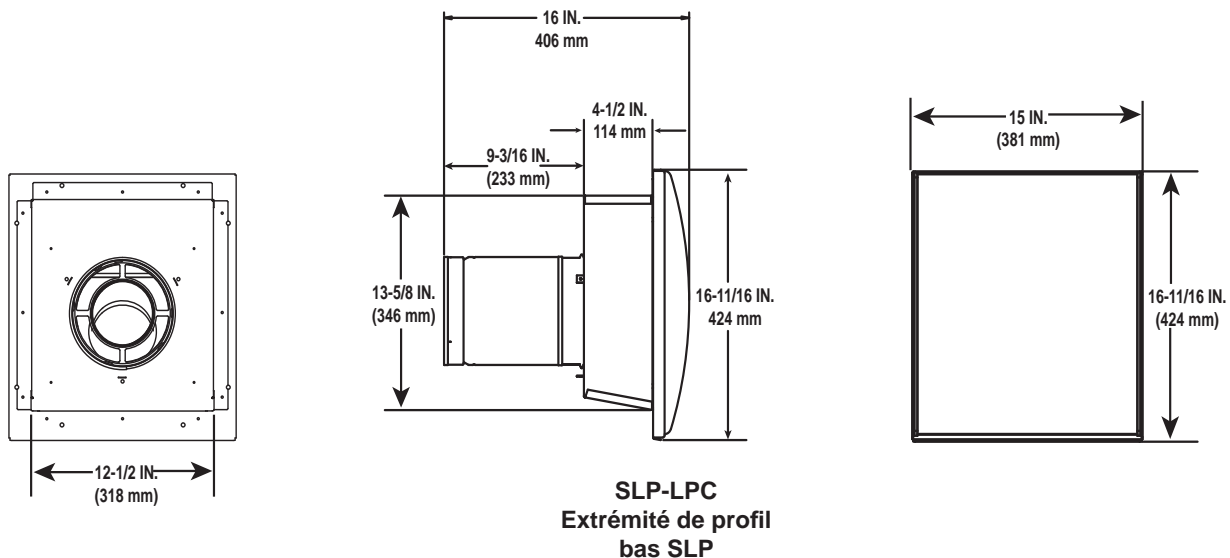


PVI-SLP
Évent direct mécanisé

Câblage facultatif	
DESCRIPTION	N° DE PIÈCE
3 m (10 pi) de câblage PV	PVI-WH10
(20 pi) de câblage PV	PVI-WH20
(40 pi) de câblage PV	PVI-WH40
(60 pi) de câblage PV	PVI-WH60
(80 pi) de câblage PV	PVI-WH80
(100 pi) de câblage PV	PVI-WH100

Remarque : Du câblage est requis pour alimenter le PVI-SLP branché à l'appareil et est commandé séparément du PVI-SLP. Communiquez avec votre détaillant pour commander.

Remarque : N'utiliser que des extrémités de terminal approuvées pour le PVI-SLP. Voir les instructions incluses avec la trousse du PVI-SLP.



SLP-LPC
Extrémité de profil
bas SLP

Figure 12.4 Composants du conduit DVP

B. ACCESSOIRES

Installez les accessoires autorisés en suivant les instructions fournies avec les accessoires. Veuillez contacter votre détaillant pour obtenir la liste des accessoires approuvés.

AVERTISSEMENT! Risque d'incendie et de décharge électrique! Utilisez *SEULEMENT* les accessoires optionnels approuvés par *Hearth & Home Technologies* pour cet appareil. L'utilisation d'accessoires non homologués pourrait être dangereuse et rendre nulle la garantie.

Télécommandes, contrôles muraux et interrupteurs

Muraux

Suivez les instructions fournies avec le contrôle installé pour utiliser votre foyer :

Pour votre sécurité :

- Installez un verrouillage d'interrupteur/télécommande avec des caractéristiques de verrouillage de sécurité-enfant.
- Gardez la télécommande hors de la portée des enfants.

Contactez votre détaillant pour toutes questions.

Ensemble Heat-Zone® au gaz facultatif

Suivez les instructions fournies avec l'ensemble pour l'utilisation.

- La préparation pour l'installation du kit Heat-Zone® au gaz est traitée à la section 5.E.

Contactez votre détaillant pour toutes questions.

Heat & Glo, une marque commerciale de *Hearth & Home Technologies, Inc.*
7571 215th Street West, Lakeville, MN 55044
www.heatnglo.com

Veuillez contacter votre fournisseur Heat & Glo si vous avez des questions ou préoccupations.
Pour obtenir l'emplacement du fournisseur Heat & Glo le plus près,
veuillez visiter www.heatnglo.com.

Imprimé aux États-Unis - Copyright 2013