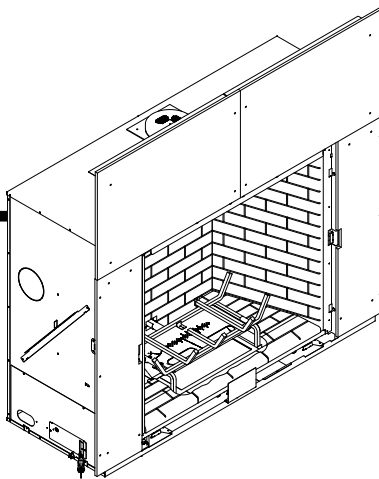


Modèles :

TRUE-36C TRUE-50C
 TRUE-36H TRUE-50H
 TRUE-36S TRUE-50S
 TRUE-42C
 TRUE-42H
 TRUE-42S



FONCTIONNE AU GAZ



AVIS



NE JETEZ PAS CE MANUEL

- Il comprend d'importantes directives d'utilisation et d'entretien.
- Lisez, comprenez et suivez ces instructions pour une installation et une utilisation en toute sécurité.
- Ce manuel doit être confié aux personnes responsables de l'utilisation et du fonctionnement.

NE PAS JETER

⚠ AVERTISSEMENT : Le non-respect de ces instructions peut provoquer un incendie ou une explosion et entraîner des dommages matériels et des blessures, voire la mort.

- **N'ENTREPOSEZ PAS ET N'UTILISEZ PAS** de l'essence ou d'autres vapeurs ou liquides inflammables à proximité de cet appareil ou de tout autre appareil.
- **Ce que vous devez faire si vous sentez une odeur de gaz**
 - **N'ESSAYEZ PAS** d'allumer un appareil.
 - **NE TOUCHEZ** à aucun interrupteur électrique. **N'UTILISEZ PAS** le téléphone dans votre résidence.
 - Appelez immédiatement votre fournisseur de gaz en utilisant le téléphone d'un voisin. Suivez les instructions du fournisseur de gaz.
 - Si vous ne pouvez pas joindre votre fournisseur de gaz, appelez les pompiers.
- L'installation et l'entretien doivent être effectués par un installateur, un réparateur ou un fournisseur de gaz autorisés.

⚠ AVERTISSEMENT



SURFACES CHAUDES!

La vitre et les autres surfaces sont chaudes pendant l'utilisation ET pendant le refroidissement.

La vitre chaude provoquera des brûlures.
 • **NE TOUCHEZ PAS** la vitre avant qu'elle ait refroidi.

- NE laissez JAMAIS les enfants toucher la vitre.
- Gardez les enfants à l'écart du produit.
- SURVEILLEZ ATTENTIVEMENT les enfants présents dans la pièce où le foyer est installé.
- Mettez en garde les enfants et les adultes des dangers associés aux températures élevées.

Les vêtements ou autres matériaux inflammables peuvent s'enflammer au contact de températures élevées.

- Tenez les vêtements, les meubles, les rideaux et les autres matières inflammables loin du foyer.

Cet appareil est fourni avec une barrière intégrale afin d'éviter tout contact direct avec la vitre fixe. N'UTILISEZ PAS l'appareil sans la barrière.

Si la barrière manque ou si vous avez besoin d'aide pour l'installer correctement, contactez votre revendeur ou Hearth & Home Technologies.

Dans l'État du Massachusetts, l'installation doit être effectuée par un plombier ou un monteur d'installations au gaz agréés.

Reportez-vous à la table des matières pour connaître les exigences supplémentaires de l'État du Massachusetts.



L'installation et l'entretien de cet appareil doivent être effectués par du personnel compétent en la matière. Hearth & Home Technologies recommande de faire appel à des professionnels accrédités par le NFI ou formés à leur usine, ou encore à des techniciens supervisés par un professionnel accrédité par le NFI.

Cet appareil peut être installé en tant qu'équipement d'origine dans une maison préfabriquée (États-Unis seulement) ou une maison mobile. Il doit être installé en conformité avec les instructions du fabricant et les normes de construction et de sécurité des maisons préfabriquées, à savoir le *Title 24 CFR, Part 3280* ou les *Normes d'installation pour maisons mobiles (CAN/CSA Z240MH)* au Canada.

Cet appareil ne peut être utilisé qu'avec le ou les type(s) de gaz indiqué(s) sur la plaque signalétique.

Lisez attentivement ce manuel avant d'installer ou d'utiliser cet appareil.
Veuillez conserver ce manuel du propriétaire à titre de référence.

A. Félicitations

Félicitations d'avoir choisi ce foyer à gaz Heat & Glo, une solution propre et élégante pour remplacer son foyer au bois. Le foyer à gaz Heat & Glo que vous avez sélectionné a été conçu pour offrir un niveau optimal de sécurité, de fiabilité et de rendement.

En tant que propriétaire d'un nouveau foyer, il est important que vous lisiez et suiviez scrupuleusement les instructions figurant dans ce manuel du propriétaire. Prêtez une attention particulière à tout avis de prudence et à tout avertissement.

Conservez ce manuel du propriétaire à titre de référence. Nous vous recommandons de le conserver avec vos documents importants et vos manuels de produits.

À moins de mention contraire, les informations figurant dans ce manuel du propriétaire s'appliquent à tous les modèles et systèmes de commande de gaz.

Votre nouveau foyer à gaz Heat & Glo vous offrira des années d'utilisation durable et sans souci. Nous sommes heureux de vous compter parmi les propriétaires d'un foyer Heat & Glo!

Informations destinées au propriétaire de la maison *Nous vous recommandons de bien conserver les renseignements à suivre à propos de votre foyer.*

Nom du modèle : _____ Date d'achat/installation : _____

Numéro de série : _____ Emplacement sur le foyer : _____

Revendeur du produit : _____ Numéro de téléphone du revendeur : _____


Remarques : _____

Informations/emplacement de la plaque signalétique du produit

Les renseignements propres à votre foyer sont disponibles sur la plaque signalétique normalement située dans le secteur de commande du foyer.

Type de gaz


Renseignements concernant le gaz et l'électricité



No one builds a better fire

Heat & Glo, a brand of Hearth & Home Technologies, Inc.
7571 215th Street West, Lakeville, MN 55044

GAS-FIRED



Not for use with solid fuel.
(Ne doit pas être utilisé avec un combustible solide.)

Type of Gas (Type de gaz) **NATURAL GAS** This appliance must be installed in accordance with local codes, if any; if not, follow ANSI Z223.1 in the USA or CAN/CGA B149 installation codes. (Installer l'appareil selon les codes ou règlements locaux ou, en l'absence de tels règlements, selon les codes d'installation CAN/CGA-B149.)

ANSI Z21XX-XXXX · CSA 2.XX-MXX · UL307B

Minimum Permissible Gas Supply for Purposes of Input Adjustment.

Approved Minimum (de gaz) Acceptable	0.0 in w.c.	(po de colonne d'eau)
Maximum Pressure (Pression)	0.0 in w.c.	(po de colonne d'eau)
Maximum Manifold Pressure (Pression)	0.0 in w.c.	(po de colonne d'eau)
Minimum Manifold Pressure (Pression)	0.0 in w.c.	(po de colonne d'eau)

Total Electrical Requirements: 000Vac, 00Hz., less than 00 Amperes

MADE IN USA

Numéro de modèle

Numéro de série

ALTITUDE:	0-0000 FT.	IN CANADA	0000-0000FT.		Model:	XXXXXXXX
MAX. INPUT BTUH:	00,000		00,000		(Modèle):	_____
MIN. INPUT BTUH:	00,000		00,000		Serial	XXXXXXXX
ORIFICE SIZE:	#XXXXX		#XXXXX		(Série):	_____

▲ Définition des avertissements de sécurité :

- **DANGER!** Indique une situation dangereuse qui entraînera la mort ou des blessures graves si elle n'est pas évitée.
- **AVERTISSEMENT!** Indique une situation dangereuse pouvant entraîner la mort ou des blessures graves si elle n'est pas évitée.
- **ATTENTION!** Indique une situation dangereuse pouvant provoquer des blessures mineures ou modérées si elle n'est pas évitée.
- **AVIS :** Concerne des utilisations sans rapport avec des blessures.

Table des matières

A. Félicitations	2
B. Garantie à vie limitée	5

1 Homologations et codes approuvés

A. Certification de l'appareil	7
B. Spécifications relatives à la vitre	7
C. Spécifications BTU	7
D. Installations en haute altitude	7
E. Spécifications des matériaux non combustibles	7
F. Spécifications des matériaux combustibles	7
G. Codes de l'électricité	7
H. Exigences de l'État du Massachusetts	8

Manuel de l'utilisateur

2 Instructions d'utilisation

A. Normes de sécurité du foyer à gaz	9
B. Votre foyer	9
C. Espace libre	10
D. Portes et façades décoratives	10
E. Assemblage de vitre fixe	10
F. Télécommandes, commandes murales et interrupteurs muraux	10
G. Plateau de pile IPI/installation de la pile	10
H. Emplacement de la plaque signalétique et de l'outil de mise en place et de retrait de la vitre	10
→ I. Utilisation du module de commande	11
J. Avant d'allumer votre foyer	11
K. Instructions d'allumage (IPI)	12
L. Après l'allumage du foyer	13
M. Foire aux questions	13

3 Maintenance et entretien

A. Tâches de maintenance du propriétaire	14
B. Tâches de maintenance du technicien d'entretien qualifié	15

Manuel d'installation

4 Par où commencer

A. Système d'appareil type	17
B. Considérations techniques et conseils d'installation	18
C. Outils et fournitures nécessaires	18
D. Inspection de l'appareil et des composants	18

5 Charpente et dégagements

A. Sélection de l'emplacement de l'appareil	19
B. Réalisation du coffrage de l'appareil	20
C. Dégagements	20
D. Projection du manteau de la cheminée et de la paroi	21
E. Prolongement de l'âtre	23

6 Emplacements de l'abat-vent

A. Dégagements minimaux pour l'abat-vent	24
--	----

7 Informations et diagrammes sur le conduit d'évacuation

A. Conduit approuvé	26
B. Légende du tableau du conduit d'évacuation	26
C. Utilisation de coudes	26
D. Normes de mesure	26
E. Diagrammes du conduit d'évacuation	26
F. Renseignements sur la PVK-80 et la PVI-SLP	33

8 Dégagements et coffrage du conduit

A. Dégagements entre le conduit et les matériaux combustibles	34
B. Coffrage de l'ouverture murale	34
C. Installation du coupe-feu de plafond	35
D. Installation du bouclier thermique de grenier	36
E. Installation de la trousse pour gaz Heat-Zone® en option	36

9 Préparation de l'appareil

A. Préparation du conduit d'évacuation	37
B. Pose et mise au niveau de l'appareil	38
C. Installation des revêtements non combustibles	39

10 Installation du conduit d'évacuation (conduit DVP)

A. Assemblage des sections du conduit d'évacuation	40 ←
B. Fixation des sections du conduit d'évacuation	41
C. Démontage des sections du conduit d'évacuation	41
D. Installation du solin de toit métallique	42
E. Assemblage et installation de la mitre	42
F. Installation de l'abat-vent vertical	43
G. Exigences en matière de bouclier thermique pour les abat-vents horizontaux	43
H. Installation de l'abat-vent horizontal	43

11 Renseignements au sujet du gaz

A. Conversion de la source de combustible	44
B. Pression du gaz	44
C. Raccordement du gaz	44
D. Installations en haute altitude	44

12 Renseignements électriques

A. Exigences en matière de câblage	45 ←
B. Câblage du système d'allumage IntelliFire Plus™	45
C. Conditions d'installation des accessoires en option	45
D. Entretien et réparations électriques	46
E. Installation de la boîte de jonction	46 ←

13 Finition

A. Châssis de finition	47
B. Feuille de protection	48
C. Projection du manteau de la cheminée et de la paroi	49
D. Matériau de revêtement	51
E. Portes	52

14 Montage de l'appareil

A. Retrait de l'assemblage de vitre fixe	53
B. Déballage	53
C. Nettoyage de l'appareil	53
D. Accessoires	53
E. Installation du Teco-Sil et des braises Mystic Embers	53
F. Mise en place des braises Glowing Embers	54
G. DEL	54
→ H. Installation des bûches	55
I. Assemblage de vitre fixe	62
→ J. Ajustement de l'obturateur d'air	64

15 Dépannage

→ A. Système d'allumage IntelliFire Plus™	65
---	----

16 Références

A. Diagramme des dimensions de l'appareil	67
B. Diagrammes des composants du conduit	69
→ C. Pièces de rechange	73
→ D. Coordonnées	81

→ = Contient des informations mises à jour.

B. Garantie à vie limitée

Hearth & Home Technologies Inc. GARANTIE À VIE LIMITÉE

Au nom de ses marques de foyer « HHT », Hearth & Home Technologies Inc. étend la garantie suivante aux appareils HHT dotés d'un foyer à gaz, à bois, à granules, à charbon ou électrique achetés chez un revendeur HHT approuvé.

COUVERTURE DE LA GARANTIE :

HHT garantit au propriétaire d'origine de l'appareil HHT resté sur le site d'installation d'origine et à tout cessionnaire devenant le propriétaire de l'appareil sur le site d'installation d'origine, pendant deux ans, à partir de l'achat d'origine, que l'appareil HHT est sans défaut de matériau et de fabrication. Si après son installation, des composants fabriqués par HHT et couverts par la garantie présentent des défauts de matériau ou de fabrication avant l'échéance de la garantie, HHT réparera ou remplacera, à son gré, les composants couverts. HHT peut, à son gré, se libérer de toute obligation découlant de la garantie en remplaçant le produit lui-même ou en remboursant le prix d'achat vérifié du produit. Le montant maximum remboursé en vertu de cette garantie est le prix d'achat du produit. Cette garantie est soumise aux conditions, exclusions et restrictions décrites ci-dessous.

PÉRIODE DE GARANTIE :

La couverture en vertu de cette garantie commence à la date de l'achat d'origine. Dans le cas d'une maison neuve, la garantie entre en vigueur à la date de la première occupation de la maison ou six mois après la vente du produit par un revendeur/distributeur HHT indépendant autorisé, selon ce qui survient en premier. La garantie entre en vigueur au plus tard 24 mois après la date d'expédition du produit par HHT, quelle que soit la date d'installation ou d'occupation. La période de garantie couvrant les pièces et la main-d'œuvre pour les composants concernés figure dans le tableau suivant.

Le terme « durée de vie limitée » dans le tableau ci-dessous est défini comme suit : 20 ans à compter de l'entrée en vigueur de la garantie pour les appareils à gaz et 10 ans pour les appareils à bois, à granules et à charbon. Ces périodes reflètent les durées de vie utile minimum attendues des composants concernés, dans des conditions de fonctionnement normales.

Période de garantie		Appareils et conduits d'évacuation des gaz fabriqués par HHT							Composants couverts
Pièces	Main-d'œuvre	Gaz	Bois	Granules	Bois certifié par l'EPA	Charbon	Électrique	Évacuation de gaz	
1 an		X	X	X	X	X	X	X	Toutes les pièces et tous les matériaux, à l'exclusion de ceux figurant dans les conditions, exclusions et limitations.
2 ans				X	X	X			Allumeurs, composants électroniques et vitre
		X	X	X	X	X			Ventilateurs installés en usine
			X						Panneaux réfractaires moulés
3 ans				X					Creusets et pots de combustion
5 ans	1 an			X	X				Pièces moulées et déflecteurs
7 ans	3 ans		X	X	X				Tubes collecteurs, cheminées et abat-vents HHT
10 ans	1 an	X							Brûleurs, bûches et réfractaire
Durée de vie limitée	3 ans	X	X	X	X	X			Chambre de combustion et échangeur de chaleur
90 jours		X	X	X	X	X	X	X	Toutes les pièces de rechange après la période de garantie

Voir conditions, exclusions et limitations à la page suivante.

B. Garantie à vie limitée (suite)

CONDITIONS DE LA GARANTIE:

- La garantie ne couvre que les appareils HHT achetés chez un revendeur ou distributeur HHT autorisé. Une liste des revendeurs HHT autorisés est disponible sur les sites Web des produits HHT.
- Cette garantie n'est valable que si l'appareil HHT demeure sur le site d'installation d'origine.
- Contactez le revendeur qui a effectué l'installation pour les réparations sous garantie. Si le revendeur qui a effectué l'installation est incapable de fournir les pièces nécessaires, contactez le revendeur ou fournisseur HHT autorisé le plus proche. Des frais de réparation supplémentaires peuvent être applicables si la réparation sous garantie est effectuée par un autre revendeur que celui qui vous a fourni le produit à l'origine.
- Contactez à l'avance votre revendeur pour savoir si la réparation sous garantie entraînera des coûts. Les frais de déplacement et les frais d'expédition des pièces ne sont pas couverts par cette garantie.

EXCLUSIONS DE LA GARANTIE:

Cette garantie ne couvre pas ce qui suit :

- Modification de l'état de surface résultant d'une utilisation normale. Comme il s'agit d'un appareil de chauffage, une légère modification de la couleur et de l'état des surfaces intérieures et extérieures est possible. Il ne s'agit pas d'un défaut et cela n'est pas couvert par la garantie.
- La détérioration des surfaces imprimées, plaquées ou émaillées attribuable aux marques de doigts, aux accidents, aux abus, aux égratignures, aux pièces qui ont fondu ou aux autres causes externes, ainsi que les résidus laissés sur les surfaces plaquées en raison de l'utilisation de nettoyeurs ou de produits à polir abrasifs.
- La réparation ou le remplacement des pièces soumises à une usure normale pendant la période de garantie. Ces pièces comprennent : la peinture, les joints pour bois, granules ou charbon, les briques réfractaires, les grilles, les déflecteurs de flammes, les ampoules, les piles et la décoloration de la vitre.
- Expansion, contraction ou déplacements mineurs de certaines pièces, ce qui cause du bruit. Ces conditions sont normales, et les réclamations liées à ce bruit ne sont pas couvertes.
- Dommages causés par : (1) l'installation, l'utilisation ou la maintenance de l'appareil sans prise en compte des instructions d'installation et d'utilisation, et sans consultation de l'étiquette d'identification de l'agent d'homologation; (2) le non-respect des codes du bâtiment locaux pendant l'installation de l'appareil; (3) l'expédition ou la mauvaise manutention; (4) la mauvaise utilisation, l'abus, l'utilisation continue avec des composants endommagés, corrodés ou défectueux, les accidents, les réparations négligentes ou incorrectes; (5) les conditions liées à l'environnement, à une mauvaise ventilation, à une pression négative ou à un mauvais tirage en raison de l'étanchéité de la construction ou de l'apport insuffisant d'air d'appoint, ou à d'autres dispositifs tels que des ventilateurs de tirage ou des chaudières à air pulsé, ou à toute autre cause; (6) l'utilisation de combustibles autres que ceux mentionnés dans les instructions d'utilisation; (7) l'installation ou l'utilisation de composants qui n'ont pas été fournis avec l'appareil ou de tout autre composant qui n'a pas été expressément autorisé et approuvé par HHT; (8) les modifications de l'appareil qui n'ont pas été expressément autorisées et approuvées par écrit par HHT; et/ou (9) les interruptions ou fluctuations de l'alimentation électrique de l'appareil.
- Composants d'évacuation des gaz, composants de l'âtre ou accessoires utilisés avec l'appareil qui n'ont pas été fournis par HHT.
- Toute partie d'un foyer à feu ouvert préexistant dans laquelle un appareil à gaz encastrable ou décoratif a été installé.
- Les obligations de HHT, en vertu de cette garantie, ne couvrent pas la capacité de l'appareil à chauffer l'espace souhaité. Des informations sont fournies pour aider le consommateur et le revendeur lors de la sélection de l'appareil adéquat pour l'application envisagée. L'emplacement et la configuration de l'appareil, les conditions liées à l'environnement ainsi que l'isolation et l'étanchéité de la structure doivent être pris en considération.

Cette garantie est annulée si :

- L'appareil a été surchauffé ou utilisé avec de l'air contaminé par le chlore, le fluor ou d'autres produits chimiques nuisibles. La surchauffe est révélée par, sans y être limitée, la déformation des plaques ou des tubes, la couleur rouille de la fonte, l'apparition de bulles et de craquelures ainsi que la décoloration des surfaces émaillées ou en acier.
- L'appareil est soumis à l'humidité ou à la condensation pendant de longues périodes.
- Des dommages sont causés à l'appareil ou aux autres composants par l'eau ou les intempéries en raison, entre autres, d'une mauvaise installation de la cheminée ou de la prise d'air.

RESTRICTIONS DE LA GARANTIE :

- Le seul recours du propriétaire et la seule obligation de HHT en vertu de cette garantie ou de toute autre garantie, explicite ou tacite, contractuelle, à tort ou à raison, sont limités au remplacement, à la réparation ou au remboursement, comme stipulé ci-dessus. En aucun cas HHT ne saurait être tenu responsable des dommages fortuits ou consécutifs attribuables aux défauts de l'appareil. Certains États n'autorisent pas l'exclusion ou la limitation des dommages fortuits ou consécutifs. Dans ce cas, ces restrictions ne s'appliquent pas. Cette garantie vous donne des droits spécifiques; vous pouvez aussi avoir d'autres droits qui varieront d'un État à un autre. SAUF INDICATION CONTRAIRE PAR LA LOI, HHT N'OCTROIE AUCUNE GARANTIE EXPLICITE AUTRE QUE CELLES SPÉCIFIÉES DANS LA PRÉSENTE. LA DURÉE DE TOUTE GARANTIE TACITE EST LIMITÉE À LA DURÉE DE LA GARANTIE EXPLICITE SPÉCIFIÉE CI-DESSUS.

1 Homologations et codes approuvés

A. Certification de l'appareil

MODÈLES : TRUE-36C, TRUE-36H, TRUE-36S,
TRUE-42C, TRUE-42H, TRUE-42S
TRUE-50C, TRUE-50H, TRUE-50S
LABORATOIRE : Underwriters Laboratories, Inc. (UL)
TYPE : Appareil de chauffage au gaz avec conduit
d'évacuation direct
NORMES : ANSI Z21.88-2009 • CSA 2.33-2009

Ce produit est un appareil de chauffage conforme à la norme ANSI « Vented Gas Appliance Heaters » et aux sections applicables de « Gas Burning Heating Appliances for Manufactured Homes and Recreational Vehicles » et « Gas Fired Appliances for Use at High Altitudes ».

AVIS : Cette installation doit être en conformité avec les codes locaux. Si ces codes n'existent pas, vous devez vous conformer à la dernière édition de la norme National Fuel Gas Code, ANSI Z223.1 aux États-Unis et aux codes d'installation CAN/CGA B149 au Canada.

NON DESTINÉ À SERVIR DE SOURCE PRINCIPALE DE CHAUFFAGE. Cet appareil a été testé et approuvé comme chauffage d'appoint ou appareil décoratif. Il ne doit pas être envisagé comme chauffage principal lors de l'évaluation du chauffage d'une résidence.

B. Spécifications relatives à la vitre

Cet appareil est équipé d'une vitre céramique de 5 mm avec un enduit antireflet. Remplacez la vitre uniquement par une vitre aux spécifications identiques. Veuillez contacter votre revendeur si vous devez remplacer la vitre.

C. Spécifications BTU

Modèles (États-Unis ou Canada)	Maximum BTU/h à l'entrée	Minimum BTU/h à l'entrée	Taille de l'orifice (DMS)	
TRUE-36 (GN)	ÉTATS-UNIS (0 à 2 000 pi/0 à 610 m)	45 500	28 000	n° 30
	CANADA (2 000 à 4 500 pi/610 à 1 372 m)	41 000	25 000	n° 31
TRUE-36 (PL)	ÉTATS-UNIS (0 à 2 000 pi/0 à 610 m)	43 500	27 500	n° 47
	CANADA (2 000 à 4 500 pi/610 à 1 372 m)	39 000	25 000	n° 48
TRUE-42 (GN)	ÉTATS-UNIS (0 à 2 000 pi/0 à 610 m)	55 500	30 500	n° 26
	CANADA (2 000 à 4 500 pi/610 à 1 372 m)	50 000	27 500	n° 27
TRUE-42 (PL)	ÉTATS-UNIS (0 à 2 000 pi/0 à 610 m)	51 500	29 000	n° 45
	CANADA (2 000 à 4 500 pi/610 à 1 372 m)	46 500	26 000	n° 46
TRUE-50 (GN)	ÉTATS-UNIS (0 à 2 000 pi/0 à 610 m)	65 000	36 000	n° 24
	CANADA (2 000 à 4 500 pi/610 à 1 372 m)	58 500	32 500	n° 25
TRUE-50 (PL)	ÉTATS-UNIS (0 à 2 000 pi/0 à 610 m)	63 500	32 500	n° 43
	CANADA (2 000 à 4 500 pi/610 à 1 372 m)	57 000	29 500	n° 44

D. Installations en haute altitude

AVIS : Ces règles ne s'appliquent pas si le pouvoir calorifique du gaz a été diminué. Vérifiez auprès de votre fournisseur de gaz local ou des autorités compétentes.

Lors d'une installation au-dessus de 2 000 pieds (610 m) d'altitude :

- Aux ÉTATS-UNIS : Réduisez de 4 % le taux d'alimentation par tranche de 1 000 pieds (305 m) au-delà de 2 000 pieds (610 m).
- Au CANADA : Réduisez de 10 % le taux d'alimentation pour les élévations d'entre 2 000 et 4 500 pieds (entre 610 et 1 372 m). Au-dessus de 4 500 pieds (1 372 m), consultez le fournisseur de gaz local.

Vérifiez la taille adéquate de l'orifice auprès du fournisseur de gaz local.

E. Spécifications des matériaux non combustibles

Matériaux qui ne s'enflamment et ne brûlent pas. Il s'agit de matériaux entièrement en acier, en fer, en brique, en carrelage, en béton, en ardoise, en verre, en plâtre ou de toute combinaison de ces derniers.

Les matériaux dont on sait qu'ils ont réussi l'essai **ASTM E 136 (Standard Test Method for Behavior of Materials in a Vertical Tube Furnace at 750 °C)** peuvent être considérés comme n'étant pas combustibles.

F. Spécifications des matériaux combustibles

Les matériaux constitués de bois, papier comprimé, fibres végétales, plastiques, ou tout autre matériau susceptible de s'enflammer et de brûler ou qui en sont recouverts, résistants ou non aux flammes, enduits de plâtre ou non, seront considérés comme des matériaux combustibles.

G. Codes de l'électricité

AVIS : Les connexions électriques et la mise à terre doivent être en conformité avec les codes locaux ou, en leur absence, avec la norme **National Electric Code ANSI/NFPA 70 – dernière édition ou le Code canadien de l'électricité, CSA C22.1.**

- Un circuit de 110-120 V c.a. pour ce produit doit être protégé par un disjoncteur de fuite de terre, en conformité avec les codes électriques en vigueur, lorsqu'il est installé dans des endroits comme une salle de bain ou à proximité d'un évier.

Remarque : Les conditions ci-après se rapportent à différents codes du Massachusetts et codes nationaux qui ne figurent pas dans ce document.

H. Exigences de l'État du Massachusetts

Tous les appareils à gaz avec conduit d'évacuation horizontal pour paroi latérale installés dans des habitations, bâtiments ou structures qui sont utilisés entièrement ou partiellement à des fins résidentielles, y compris ceux appartenant à ou utilisés par l'État, dont le conduit d'évacuation en sortie d'une paroi latérale est situé à une hauteur inférieure à sept (7) pieds (2,13 m) du niveau du sol, y compris, sans y être limité, des terrasses et des porches, doivent répondre aux conditions suivantes :

Installation de détecteurs de monoxyde de carbone

Au moment de l'installation de l'appareil à gaz avec conduit d'évacuation horizontal pour paroi latérale, le plombier ou monteur d'installations au gaz effectuant l'installation doit vérifier qu'un détecteur de monoxyde de carbone câblé avec alarme et pile d'appoint est installé au niveau du sol où l'appareil à gaz se trouve installé. De plus, le plombier ou monteur d'installations au gaz effectuant l'installation doit vérifier qu'un détecteur de monoxyde de carbone avec alarme câblé ou fonctionnant sur pile est installé à chaque autre étage de l'habitation, du bâtiment ou de la structure servi par l'appareil à gaz avec conduit d'évacuation horizontal pour paroi latérale. Le propriétaire des lieux doit demander à un technicien autorisé et certifié de procéder à l'installation des détecteurs de monoxyde de carbone câblés.

Si l'appareil à gaz avec conduit d'évacuation horizontal pour paroi latérale est installé dans un grenier ou une pièce à plafond bas, le détecteur de monoxyde de carbone câblé avec alarme et pile d'appoint peut être installé à l'étage adjacent suivant.

Si les conditions de cette rubrique ne peuvent pas être satisfaites pendant l'installation, le propriétaire dispose d'une période de trente (30) jours pour les satisfaire, pour autant que pendant ladite période de trente (30) jours un détecteur de monoxyde de carbone fonctionnant sur pile et avec alarme soit installé.

Détecteurs de monoxyde de carbone autorisés

Tout détecteur de monoxyde de carbone requis conformément aux dispositions ci-dessus doit être conforme à la norme NFPA 720, homologué ANSI/UL 2034 et certifié IAS.

Signalisation

Une plaque signalétique en métal ou en plastique doit être installée en permanence à l'extérieur du bâtiment, à une hauteur minimum de huit (8) pieds (2,44 m) au-dessus du niveau du sol, directement en ligne avec le conduit d'évacuation dans le cas des appareils ou équipements à gaz avec conduit d'évacuation horizontal. Sur la plaque signalétique doit figurer le texte suivant en caractères d'une taille minimum de 1/2 po (13 mm) : « **CONDUIT D'ÉVACUATION DE GAZ DIRECTEMENT DESSOUS. NE PAS OBSTRUER.** »

Inspection

L'inspecteur du gaz provincial ou local ne peut approuver l'installation de l'appareil à gaz avec conduit d'évacuation horizontal pour paroi latérale qu'après avoir vérifié la présence de détecteurs de monoxyde de carbone et de la signalisation en conformité avec les stipulations 248 CMR 5.08(2)(a) 1 à 4.

Exceptions

Les stipulations 248 CMR 5.08(2)(a) 1 à 4 ne s'appliquent pas aux appareils suivants :

- les appareils figurant au chapitre 10 intitulé « Appareils ne nécessitant pas de conduit d'évacuation » selon l'édition la plus récente de la norme NFPA 54 adoptée par la commission;
- les appareils à gaz avec conduit d'évacuation horizontal pour paroi latérale approuvés installés dans une pièce ou une structure séparée de l'habitation, du bâtiment ou de la structure utilisé(e) entièrement ou partiellement à des fins résidentielles.

EXIGENCES DU FABRICANT

Système d'évacuation pour équipement à gaz fourni

Quand le fabricant de l'appareil à gaz avec conduit d'évacuation horizontal pour paroi latérale approuvé fournit les composants ou la configuration du système d'évacuation avec l'appareil, les instructions d'installation de l'appareil et du système d'évacuation fournies par le fabricant doivent contenir :

- des instructions détaillées pour l'installation de la configuration du système d'évacuation ou des composants du système d'évacuation;
- une liste complète de pièces pour la configuration du système d'évacuation ou le système d'évacuation.

Système d'évacuation NON fourni avec cet équipement à gaz

Quand le fabricant d'un appareil à gaz avec conduit d'évacuation horizontal pour paroi latérale approuvé ne fournit pas les pièces pour l'évacuation des gaz de combustion, mais se réfère à un « système d'évacuation spécial », les conditions suivantes doivent être satisfaites par le fabricant :

- les instructions du « système d'évacuation spécial » mentionné doivent être incluses avec les instructions d'installation de l'appareil ou de l'équipement;
- le « système d'évacuation spécial » doit être un produit qui a été approuvé par la commission, et les instructions de ce système doivent inclure une liste de pièces et des instructions d'installation détaillées.

Une copie de toutes les instructions d'installation pour l'appareil à gaz avec conduit d'évacuation horizontal pour paroi latérale approuvé, de toutes les instructions concernant le conduit d'évacuation, de toutes les listes de pièces selon les instructions concernant le conduit d'évacuation et/ou de toutes les instructions de configuration du conduit doit être conservée avec l'appareil après son installation.

Reportez-vous à la section de raccordement du gaz pour connaître les conditions supplémentaires de l'État du Massachusetts.

2

Manuel de l'utilisateur

Instructions d'utilisation

A. Normes de sécurité du foyer à gaz

⚠ AVERTISSEMENT



SURFACES CHAUDES!

La vitre et les autres surfaces sont chaudes pendant l'utilisation ET pendant le refroidissement.

La vitre chaude provoquera des brûlures.

- **NE TOUCHEZ PAS** la vitre avant qu'elle ait refroidi.

- NE laissez JAMAIS les enfants toucher la vitre.
- Gardez les enfants à l'écart du produit.
- SURVEILLEZ ATTENTIVEMENT les enfants présents dans la pièce où le foyer est installé.
- Mettez en garde les enfants et les adultes des dangers associés aux températures élevées.

Les vêtements ou autres matériaux inflammables peuvent s'enflammer au contact de températures élevées.

- Tenez les vêtements, les meubles, les rideaux et les autres matières inflammables loin du foyer.

Cet appareil est fourni avec une barrière intégrale afin d'éviter tout contact direct avec la vitre fixe. N'UTILISEZ PAS l'appareil sans la barrière.

Si la barrière manque ou si vous avez besoin d'aide pour l'installer correctement, contactez votre revendeur ou Hearth & Home Technologies.

Si des enfants ou des adultes vulnérables sont susceptibles d'être en contact avec ce foyer, il convient de prendre les précautions suivantes :

- Installez une barrière physique comme :
 - un écran protecteur décoratif;
 - une porte de sécurité adaptable.
- Installez un interrupteur verrouillable ou un système de commande murale/télécommande intégrant un dispositif de verrouillage.

- Gardez les télécommandes hors de portée des enfants.
- Ne laissez jamais les enfants sans surveillance à proximité du foyer lorsque celui-ci est chaud, en marche ou en train de refroidir.
- Apprenez aux enfants à ne JAMAIS toucher le foyer.
- Envisagez de ne pas utiliser le foyer en présence des enfants.

Contactez votre revendeur ou visitez le site www.hpba.org/safety-information pour de plus amples informations.

Afin de prévenir tout fonctionnement accidentel lorsque vous n'utilisez pas votre foyer pendant une période prolongée (mois d'été, vacances, voyages, etc.) :

- Retirez les piles des télécommandes.
- Éteignez les commandes murales.
- Réglez le commutateur du module de commande à la position OFF et retirez les piles.

B. Votre foyer

AVERTISSEMENT! NE METTEZ PAS le foyer en marche avant d'avoir lu et compris les instructions d'usage. Le non-respect des instructions d'utilisation peut causer un incendie ou des blessures.

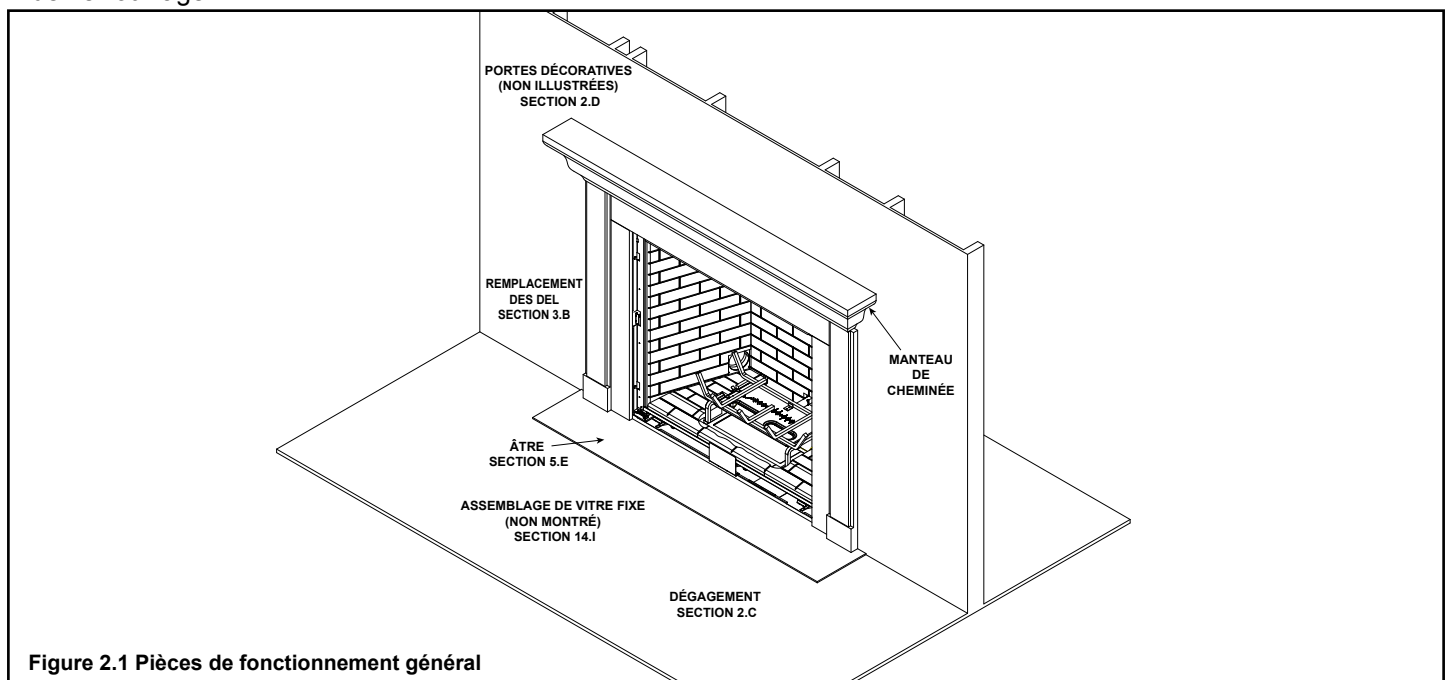


Figure 2.1 Pièces de fonctionnement général

C. Espace libre

AVERTISSEMENT! NE PLACEZ PAS d'objets combustibles devant le foyer et ne bloquez pas les grilles de transfert. De hautes températures sont susceptibles de causer un incendie. Voir la figure 2.2.

Évitez de placer des bougies et d'autres objets sensibles à la chaleur sur le manteau de la cheminée ou l'âtre. La chaleur peut endommager ces objets.

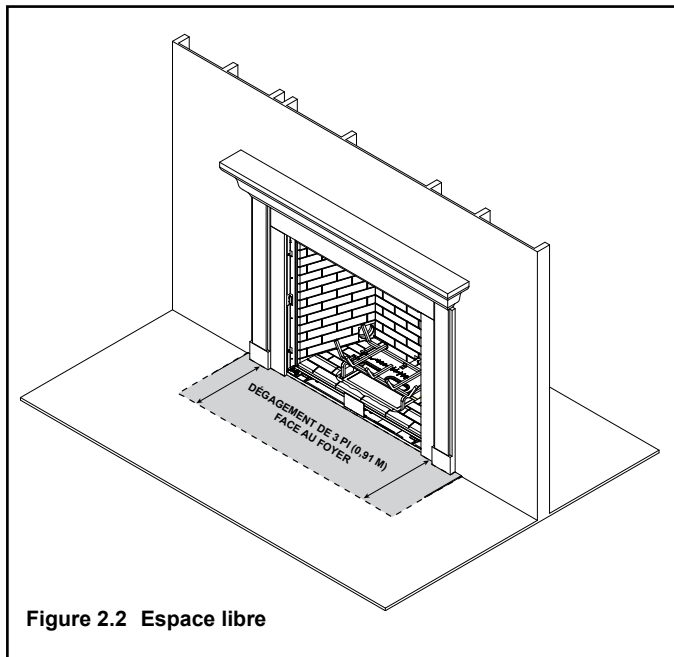


Figure 2.2 Espace libre

D. Portes et façades décoratives

AVERTISSEMENT! Danger d'incendie! Installez **SEULEMENT** les portes et les façades approuvées par *Hearth & Home Technologies*. Les portes et les façades non approuvées sont susceptibles de surchauffer.

Ce foyer est fourni avec une barrière intégrale afin d'éviter tout contact direct avec la vitre fixe. N'UTILISEZ PAS le foyer sans la barrière.

Si la barrière manque ou si vous avez besoin d'aide pour l'installer correctement, contactez votre revendeur ou *Hearth & Home Technologies*.

Pour des renseignements supplémentaires, veuillez vous reporter aux instructions fournies avec votre porte ou façade décorative.

E. Assemblage de vitre fixe

Voir la section 14.1.

F. Télécommandes, commandes murales et interrupteurs muraux

Suivez les instructions fournies avec le panneau de réglage installé pour le fonctionnement de votre foyer :

Pour la sécurité :

- Installez un interrupteur verrouillable ou un système de commande murale/télécommande intégrant un dispositif de verrouillage.
 - Gardez les télécommandes hors de portée des enfants.
- Veuillez consulter votre revendeur pour toute question.

G. Plateau de pile IPI/installation de la pile

Le système IntelliFire Plus™ dispose d'une option de sauvegarde de la pile. La durée de vie et le rendement des piles seront affectés par la température de fonctionnement de cet appareil.

AVIS : Les piles ne doivent être utilisées comme source d'alimentation qu'en cas d'urgence telle une panne d'électricité.

H. Emplacement de la plaque signalétique et de l'outil de mise en place et de retrait de la vitre

La plaque signalétique sur ce modèle est située sous la chambre de combustion, apposée sur un plateau qui peut être atteint à l'aide d'un tourne-écrou de 1/4 pouce. Voir la figure 2.3. Pour accéder à la plaque signalétique, retirez la vis qui fixe le plateau à la partie inférieure de l'appareil et tirez le plateau.

L'outil de mise en place et de retrait de la vitre est également situé dans cette zone. Pour accéder à l'outil de mise en place et de retrait de la vitre, retirez la vis qui le fixe à la partie inférieure de l'appareil.



Figure 2.3 Emplacement de la plaque signalétique et de l'outil de mise en place et de retrait de la vitre

I. Utilisation du module de commande

1. Le module de commande est équipé d'un commutateur de sélection ON/OFF/REMOTE qui doit être réglé. Voir la figure 2.4.

Position OFF : L'appareil ignorera toutes les entrées d'alimentation et ne répondra à aucune commande provenant d'un interrupteur mural ou d'une télécommande. L'unité doit être sur la position OFF pendant l'installation, l'entretien, l'installation des piles, la conversion à un autre carburant et si la commande passe au mode de verrouillage (LOCK-OUT) à la suite d'un code d'erreur.

Position ON : L'appareil s'allumera et continuera à fonctionner sur chauffage maximum (HI) et la flamme ne pourra pas être réglée. Ce mode de fonctionnement est surtout utilisé lors de la mise en service, en cas de panne de courant et lors de l'utilisation des piles d'appoint.

Position REMOTE : L'appareil recevra ses commandes d'un interrupteur mural câblé en option et/ou d'une télécommande sans fil (RC300).

2. Si un interrupteur mural câblé est utilisé quand le mode REMOTE du module est activé, la hauteur des flammes peut être réglée au moyen du commutateur de sélection HI/LO (HAUT/BAS) du module. Voir la figure 2.4. Notez que le commutateur de sélection de flamme HI/LO est désactivé une fois que la télécommande en option (RC300) sera programmée pour utiliser le module de commande. Notez que le module de commande allume toujours le foyer sur HI (HAUT) et continue à utiliser ce réglage pendant les 10 premières secondes de fonctionnement. Si le commutateur HI/LO est sur la position LO (BAS), la hauteur des flammes descendra automatiquement au minimum après 10 secondes. Une fois ces 10 secondes écoulées, la hauteur de la flamme peut être ajustée entre HI et LO au moyen du commutateur.
3. Le module de commande est doté d'un dispositif de sécurité qui arrête automatiquement le foyer après 9 heures de fonctionnement continu sans réception d'une commande depuis la télécommande RC300.
4. Si vous pensez utiliser un interrupteur mural câblé en option ainsi que la télécommande RC300 pour actionner le foyer, l'interrupteur mural outrepassera les commandes provenant de la télécommande.

5. Réinitialisation du module

Le module peut se verrouiller dans certaines conditions. Lorsque cela se produit, l'appareil ne s'allume pas et ne répond pas aux commandes. Le module émet trois tonalités lorsqu'il se met en mode de verrouillage, puis affiche continuellement un code d'erreur ROUGE/VERT au moyen de son voyant d'état DEL.

- Trouvez le commutateur de sélection du module. (Voir la figure 2.4.)
- Réglez le commutateur de sélection du module à OFF.
- Attendez cinq (5) minutes afin de permettre le dégagement de tout gaz qui aurait pu s'accumuler.
- Réglez le commutateur de sélection du module à ON ou à REMOTE.
- Allumez l'appareil.

AVERTISSEMENT! Danger d'explosion! NE RÉINITIALISEZ PAS le module plus d'une fois à l'intérieur d'une période de cinq minutes. Du gaz peut s'accumuler dans la chambre de combustion. Appelez un technicien d'entretien qualifié.

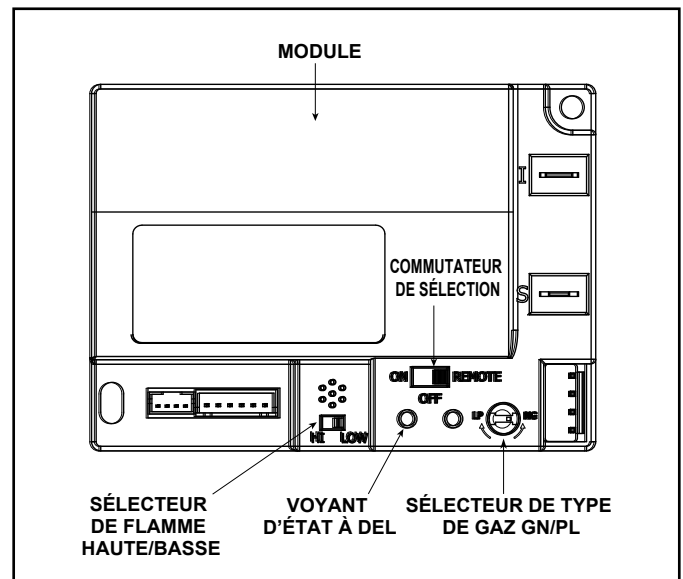


Figure 2.4 Module de commande

Fonction d'arrêt de sécurité de neuf heures

Cet appareil est doté d'un dispositif de sécurité qui arrête automatiquement le foyer après 9 heures de fonctionnement continu sans réception d'une commande depuis la télécommande RC300.

J. Avant d'allumer votre foyer

Avant de faire fonctionner ce foyer pour la première fois, demandez à un technicien d'entretien qualifié de :

- vérifier que tous les matériaux d'emballage ont bien été retirés de l'intérieur ou du dessous de la chambre de combustion;
- vérifier que les bûches, braises et/ou tout autre élément décoratif sont bien placés;
- vérifier le câblage;
- vérifier le réglage de l'obturateur d'air;
- vérifier l'absence de toute fuite de gaz;
- s'assurer que la vitre est hermétiquement fixée en position adéquate et que la barrière intégrale est en place.

AVERTISSEMENT! Danger d'incendie et d'asphyxie! N'UTILISEZ PAS le foyer sans l'assemblage de vitre fixe.

K. Instructions d'allumage (IPI)

POUR VOTRE SÉCURITÉ VEUILLEZ LIRE AVANT L'ALLUMAGE

AVERTISSEMENT : Suivez scrupuleusement ces instructions pour éviter tout risque d'incendie ou d'explosion pouvant causer des dommages et des blessures, voire la mort.

- A.** Cet appareil est doté d'un système d'allumage par veilleuse intermittente (IPI) qui allume automatiquement le brûleur. **N'ESSAYEZ PAS** d'allumer le brûleur à la main.
- B. AVANT L'ALLUMAGE**, essayez de détecter une odeur de gaz tout autour de l'appareil. N'oubliez pas de sentir près du sol, car certains gaz sont plus lourds que l'air et s'accumulent au niveau du sol.
- C. N'UTILISEZ PAS** cet appareil s'il a été partiellement immergé. Appelez immédiatement un technicien d'entretien pour qu'il puisse l'inspecter et remplacer les pièces du système de commande ou de commande du gaz qui ont été immergées sous l'eau.

QUE FAIRE SI VOUS SENTEZ UNE ODEUR DE GAZ

- N'allumez **AUCUN** appareil.
- Ne touchez à **AUCUN** interrupteur ou téléphone dans le bâtiment.

AVERTISSEMENT :

NE CONNECTEZ PAS LA TENSION DU SECTEUR (110/120 V c.a. OU 220/240 V c.a.) À LA VANNE DE COMMANDE.

Les installations, réglages, modifications, réparations ou entretiens incorrects peuvent provoquer des blessures et des dégâts matériels. Reportez-vous aux renseignements du manuel fourni avec cet appareil.

Cet appareil a besoin d'air frais pour fonctionner en toute sécurité et doit donc être installé en conséquence pour l'admission et l'évacuation d'air.

Si ce produit n'est pas installé, utilisé et entretenu conformément aux instructions du fabricant, il risque de produire des substances (produits de combustion) qui, selon l'État de Californie, peuvent provoquer le cancer, des malformations congénitales ou d'autres effets néfastes pour la reproduction.

Le brûleur et le compartiment de commande doivent rester propres. Reportez-vous aux instructions d'installation et d'utilisation accompagnant cet appareil.

Pour obtenir de plus amples renseignements sur l'utilisation de votre foyer Hearth & Home Technologies, reportez-vous au site Web www.fireplaces.com.

ATTENTION :

Chaud pendant le fonctionnement. **NE TOUCHEZ PAS** l'appareil. Éloignez les enfants, les vêtements, les meubles, l'essence et les autres liquides inflammables.

N'UTILISEZ PAS un appareil doté d'un assemblage de vitre fixe qui a été enlevé, qui est fissuré ou qui est brisé. L'assemblage de vitre fixe doit être remplacé par un technicien d'entretien autorisé ou qualifié.

NE PAS UTILISER AVEC DU COMBUSTIBLE SOLIDE

Peut être utilisé avec du gaz naturel et du propane. Une trousse de conversion fournie par le fabricant permet de convertir cet appareil pour qu'il puisse fonctionner avec une autre source de combustible.

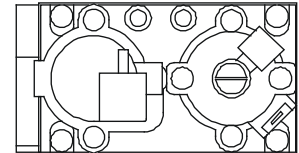
Également certifié pour utilisation dans une chambre à coucher ou chambre-salon.

Pour obtenir une assistance ou des renseignements supplémentaires, consultez un installateur, un service de réparation ou un fournisseur de gaz qualifié.

INSTRUCTIONS D'ALLUMAGE (IPI)

1. Cet appareil est doté d'un système d'allumage automatique du brûleur. **N'ESSAYEZ PAS** d'allumer le brûleur à la main.

VANNE
À GAZ



2. Attendez cinq (5) minutes pour permettre au gaz de se dissiper. Essayez ensuite de détecter une odeur de gaz en vérifiant également près du sol. Si vous détectez une odeur de gaz, **ARRÊTEZ!** Suivez la rubrique « B » des informations de sécurité à gauche de cette étiquette. Si vous ne détectez aucune odeur de gaz, allez à l'étape suivante.

3. Allumage du brûleur :

Équipé d'un interrupteur mural : Mettez l'interrupteur ON/OFF à ON.

Équipé d'une télécommande ou d'une commande murale : Appuyez sur le bouton ON ou FLAME.

Équipé d'un thermostat : Réglez le thermostat à la température voulue.

4. Si l'appareil ne s'allume pas après trois tentatives, appelez votre technicien d'entretien ou le fournisseur de gaz.

COUPER L'ARRIVÉE DE GAZ À L'APPAREIL

1. Équipé d'un interrupteur mural : Mettez l'interrupteur ON/OFF à OFF.

Équipé d'une télécommande ou d'une commande murale : Appuyez sur le bouton OFF.

Équipé d'un thermostat : Réglez la température au niveau le plus bas.

2. Le technicien d'entretien doit éteindre l'alimentation électrique lors de l'entretien.

593-913G

Inspection finale par _____

L. Après l'allumage du foyer

Procédure de mise en service

- Faites fonctionner le foyer à haute puissance durant trois à quatre heures de suite.
- Éteignez le foyer et laissez-le refroidir totalement.
- Retirez l'assemblage de vitre fixe. Voir la section 14.1.
- Nettoyez l'assemblage de vitre fixe. Voir la section 3.
- Remettez l'assemblage de vitre fixe et faites fonctionner le foyer de façon continue et à haute puissance durant 12 heures supplémentaires.

Cela assèche les matériaux utilisés pour la fabrication du foyer.

AVIS! Ouvrez des fenêtres pour ventiler la pièce lors de la mise en service du foyer.

- Certaines personnes peuvent être sensibles à la fumée et aux odeurs.
- Les détecteurs de fumée sont susceptibles de se mettre en marche.

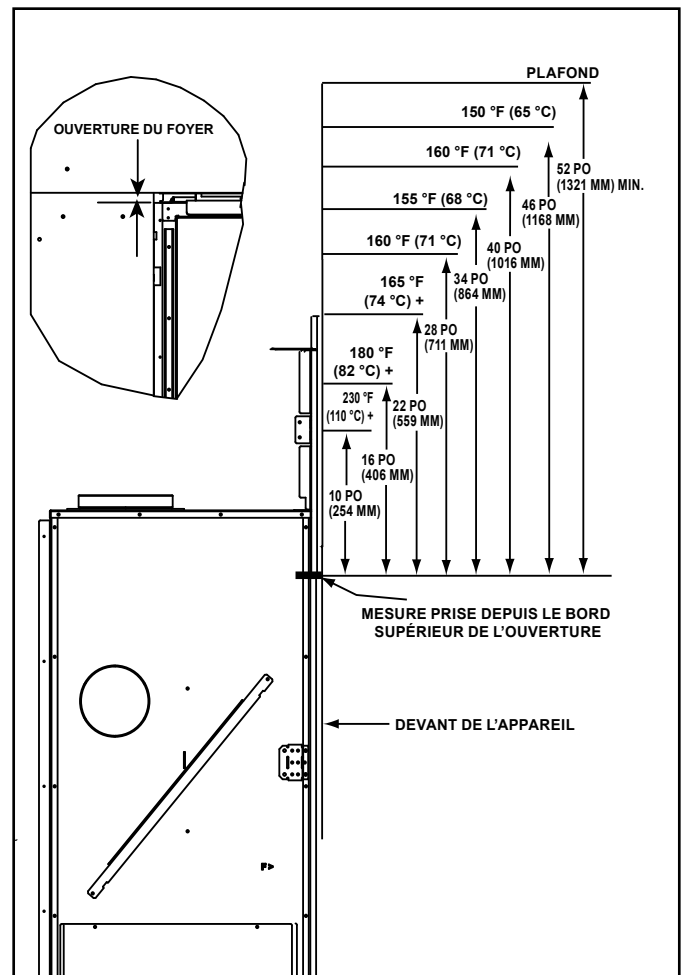


Figure 2.4 Températures de la surface du mur

M. Foire aux questions

PROBLÈME	SOLUTIONS
Condensation sur la vitre	Elle est attribuable à la combustion du gaz et aux variations de température. Elle disparaît quand le foyer est chaud.
Flammes bleues	C'est le résultat d'un fonctionnement normal. Les flammes deviennent jaunes après 20 à 40 minutes de fonctionnement.
Odeur provenant du foyer	Quand le foyer est utilisé pour la première fois, il peut dégager une odeur pendant quelques heures. Cela provient de la cuisson de la peinture et de la combustion des huiles utilisées pendant la fabrication. L'odeur peut également provenir des revêtements et adhésifs utilisés autour du foyer.
Formation d'une pellicule sur la vitre	Cela est normal et provient de la cuisson de la peinture et des bûches. La vitre doit être nettoyée 3 à 4 heures après le premier chauffage afin d'éliminer les dépôts provenant des huiles utilisées pendant la fabrication. Utilisez un produit de nettoyage non abrasif, par exemple pour vitre de foyers à gaz, si cela est nécessaire. Contactez votre revendeur.
Bruit métallique	Le bruit est dû à la dilatation et la contraction du métal pendant le chauffage et le refroidissement. Il ressemble au bruit provoqué par une chaudière ou un conduit de chauffage. Ce bruit n'a aucun effet sur le fonctionnement et la longévité du foyer.
Est-il normal de voir la flamme de la veilleuse brûler continuellement?	Avec un système de veilleuse d'allumage intermittent (IPI), la flamme de la veilleuse s'éteint lorsque l'appareil est éteint. Certains systèmes de commande en option avec des modèles IPI peuvent laisser la flamme de la veilleuse allumée.

3 Maintenance et entretien

Tout écran de protection ou garde-fou enlevé pour l'entretien doit être remplacé avant de remettre en marche le foyer.

Si vous l'entretenez comme il convient, votre foyer vous offrira des années de fonctionnement sans souci. Nous vous recommandons un entretien annuel par un technicien d'entretien qualifié.

A. Tâches de maintenance du propriétaire

L'installation et les réparations doivent être effectuées par un technicien d'entretien qualifié uniquement. Le foyer doit être inspecté avant son utilisation et au moins une fois par an par un technicien d'entretien professionnel.

Les tâches suivantes pourront être réalisées par le propriétaire chaque année. Si leur réalisation vous est difficile, veuillez contacter votre revendeur pour un rendez-vous d'entretien.

Des nettoyages plus fréquents pourront être nécessaires en cas de présence de fibres dues à la proximité d'un tapis ou d'une moquette ou tout autre facteur. Le compartiment de commande, le brûleur et le conduit de circulation de l'air du foyer doivent toujours être propres.

ATTENTION! Danger de brûlures! Le foyer doit être éteint et froid avant son entretien.

Nettoyage de la vitre

(Extérieur de la vitre installée uniquement)

Fréquence : saisonnière

Par : le propriétaire

Outils nécessaires : gants de protection, nettoyeur à vitre céramique, chiffon et une surface de travail stable.

AVERTISSEMENT! Danger de blessures! L'installation et le retrait de la vitre sont des tâches qui doivent être effectuées par un technicien d'entretien qualifié seulement.

- Le propriétaire ne peut que nettoyer l'extérieur de la vitre.
- Appelez votre revendeur afin de prendre un rendez-vous d'entretien pour le nettoyage de l'intérieur de la vitre.

ATTENTION! La vitre peut se briser.

- Évitez de heurter, d'érafler ou de claquer la vitre.
- Évitez les nettoyants abrasifs.
- **NE NETTOYEZ PAS la vitre quand elle est chaude**
- Nettoyez la vitre au moyen d'un nettoyant commercial non abrasif pour vitre céramique.

AVIS! Utilisez seulement un nettoyant pour vitres qui est compatible avec la vitre céramique. Les autres types de nettoyant pour vitres peuvent endommager la surface de la vitre lors d'une exposition à des températures élevées.

- Dépôts légers : Utilisez un chiffon doux avec du savon et de l'eau.
- Dépôts importants : Utilisez un nettoyant commercial spécialement adapté aux vitres des foyers (veuillez consulter votre revendeur).

Portes, encadrements, façades

Fréquence : annuellement

Par : le propriétaire

Outils nécessaires : gants de protection et une surface de travail stable.

- Évaluez l'état de l'écran; remplacez si nécessaire.
- Inspectez pour relever la présence de rayures, d'entailles ou d'autres signes de dégâts; réparez si nécessaire.
- Vérifiez que les ailettes ne sont pas bloquées.
- Passez l'aspirateur et époussetez les surfaces.

Télécommande

Fréquence : saisonnière

Par : le propriétaire

Outils nécessaires : piles de remplacement et instructions de la télécommande.

- Trouvez le transmetteur et le récepteur de la télécommande.
- Vérifiez le fonctionnement de la télécommande. Veuillez vous reporter aux instructions d'utilisation de la télécommande pour un calibrage et un réglage appropriés.
- Remplacez les piles dans les télécommandes au besoin.
- Gardez les télécommandes hors de portée des enfants.

Afin de prévenir tout fonctionnement accidentel lorsque vous n'utilisez pas votre foyer pendant une période prolongée (mois d'été, vacances, voyages, etc.) :

- Retirez les piles des télécommandes.
- Mettez l'interrupteur ON/OFF/REMOTE sur le module de commande à OFF.

Évacuation des gaz

Fréquence : saisonnière

Par : le propriétaire

Outils nécessaires : gants de protection et lunettes de sécurité.

- Inspectez l'évacuation et les abat-vents pour déceler tout blocage ou toute obstruction comme de la végétation, des nids d'oiseaux, des feuilles mortes, de la neige, des débris, etc.
- Vérifiez le dégagement de l'abat-vent pour d'éventuels travaux de construction (agrandissement, terrasse, clôture ou remise). Voir la section 6.
- Assurez-vous qu'il n'y a aucun signe de corrosion ou de séparation des sections de conduit.
- Vérifiez que les dispositifs de protection contre les intempéries, les joints et les solins ne sont pas endommagés.

B. Tâches de maintenance du technicien d'entretien qualifié

Les tâches suivantes doivent être réalisées par un technicien d'entretien qualifié.

Nettoyage de la vitre

(Extérieur et intérieur de la vitre installée)

Fréquence : saisonnière

Par : un technicien d'entretien qualifié

Outils nécessaires : gants de protection, nettoyeur à vitre céramique, chiffon et une surface de travail stable.

AVERTISSEMENT! Danger de blessures! L'installation et le retrait de la vitre sont des tâches qui doivent être effectuées par un technicien d'entretien qualifié seulement.

ATTENTION! Manipulez l'assemblage de vitre fixe avec précaution. La vitre peut se briser.

- Évitez de heurter, d'érafler ou de claquer la vitre.
- Évitez les nettoyeurs abrasifs.
- **NE NETTOYEZ PAS** la vitre quand elle est chaude.

AVIS! Utilisez seulement un nettoyeur pour vitres qui est compatible avec la vitre céramique. Les autres types de nettoyeur pour vitres peuvent endommager la surface de la vitre lors d'une exposition à des températures élevées.

- Préparez un espace de travail suffisamment grand pour poser l'assemblage de vitre fixe et le cadre de la porte en plaçant un chiffon sur une surface plate et stable.

Remarque : L'assemblage de vitre fixe et les joints peuvent avoir des résidus susceptibles de tacher les moquettes ou les revêtements de sol.

- Retirez la porte ou la façade décorative du foyer et mettez-les de côté sur la surface de travail.
- Pour retirer l'assemblage de vitre fixe, reportez-vous aux instructions dans la section 14.1.
- Nettoyez la vitre au moyen d'un nettoyeur commercial non abrasif pour vitre céramique.
 - Dépôts légers : Utilisez un chiffon doux avec du savon et de l'eau.
 - Dépôts importants : Utilisez un nettoyeur commercial spécialement adapté aux vitres des foyers (veuillez consulter votre revendeur).
- Pour remettre l'assemblage de vitre fixe, reportez-vous aux instructions dans la section 14.1.
- Remettez la porte ou la façade décorative.

Inspection du joint d'étanchéité et de la vitre

Fréquence : annuellement

Par : un technicien d'entretien qualifié

Outils nécessaires : gants de protection, chiffon et une surface de travail stable.

- Inspectez l'état du joint d'étanchéité.
- Vérifiez que l'assemblage de vitre fixe ne porte aucune égratignure ou aucun éclat pouvant provoquer une cassure lorsqu'il sera exposé à la chaleur.
- Assurez-vous que la vitre ou son cadre ne sont pas endommagés. Remplacez si nécessaire.

- Vérifiez que l'assemblage de vitre fixe est bien maintenu et que les joints sont intacts et non endommagés. Remplacez si nécessaire.

Bûches

Fréquence : annuellement

Par : un technicien d'entretien qualifié

Outils nécessaires : gants de protection.

- Inspectez les bûches pour vous assurer qu'elles ne sont pas endommagées et qu'il n'en manque aucune. Remplacez si nécessaire. Reportez-vous à la section 14 pour obtenir des instructions sur le positionnement des bûches.
- Contrôlez l'emplacement des bûches et l'absence de projection de flammes pouvant causer la formation de suie. Corrigez si nécessaire.

Chambre de combustion

Fréquence : annuellement

Par : un technicien d'entretien qualifié

Outils nécessaires : gants de protection, papier de verre, laine d'acier, chiffons, essence minérale, peinture d'apprêt et de retouche.

- Inspectez l'état de la peinture, les surfaces gauchies, la corrosion et la perforation. Poncez et repeinturez, si nécessaire.
- Remplacez le foyer si la chambre de combustion est perforée.

Compartiment de commande et haut de la chambre de combustion

Fréquence : annuellement

Par : un technicien d'entretien qualifié

Outils nécessaires : gants de protection, aspirateur et chiffons à poussière.

- Aspirez et essuyez la poussière, les toiles d'araignées, les débris ou les poils d'animaux domestiques. Soyez prudent pendant le nettoyage de ces endroits. Les vis qui ont perforé la tôle ont des extrémités pointues qui doivent être évitées.
- Retirez tout corps étranger.
- Vérifiez que la circulation d'air n'est pas entravée.

Remplacement des DEL

Fréquence : au besoin

Par : un technicien d'entretien qualifié

Outils nécessaires : gants de protection, DEL de rechange et tourne-écrou de 1/4 pouce.

Les DEL installées dans cet appareil ne nécessitent aucun entretien annuel. Les DEL peuvent cependant être remplacées. Pour les remplacer :

- Retirez les bûches, la grille, le brûleur et le réfractaire de base.
- Retirez l'assemblage de braises de verre. Le boîtier des DEL peut maintenant être sorti du foyer.
- Consultez la liste des pièces de rechange pour les numéros de pièce des DEL.

Allumage du brûleur et fonctionnement

Fréquence : annuellement

Par : un technicien d'entretien qualifié

Outils nécessaires : gants de protection, aspirateur, brosse, lampe de poche, voltmètre, perceuse avec ses différentes mèches et un manomètre.

- Vérifiez si le brûleur est correctement fixé et qu'il est aligné avec la veilleuse ou l'allumeur.
- Nettoyez le dessus du brûleur et vérifiez si des orifices sont bouchés, corrodés ou endommagés. Remplacez le brûleur si nécessaire.
- Vérifiez si les piles ont été enlevées des systèmes de pile d'appoint IPI pour empêcher la défaillance prématurée des piles ou des fuites.
- Vérifiez la qualité de l'allumage et la propagation de la flamme à tous les orifices. Vérifiez qu'il n'y a pas de retard dans l'allumage.
- Vérifiez que la flamme ne dévie pas ou qu'elle ne présente pas d'autres problèmes.
- Vérifiez que le réglage de l'obturateur d'air est correct. Voir la section 14 pour les réglages de l'obturateur d'air requis. Vérifiez que l'obturateur d'air ne contient ni poussière ni débris.
- Vérifiez l'absence de trace de suie, de saleté ou de corrosion dans l'orifice. Vérifiez que le diamètre de l'orifice est correct. Consultez la liste des pièces de rechange pour la bonne mesure du diamètre de l'orifice.
- Vérifiez la pression du collecteur et la pression d'entrée. Réglez le régulateur si nécessaire.
- Inspectez le modèle de la flamme de la veilleuse et sa force. Voir la figure 3.1 pour un bon modèle de flamme de la veilleuse. Nettoyez ou remplacez le raccord, au besoin.
- Inspectez la tige de détecteur de flamme IPI pour tout signe de suie, de corrosion et de détérioration. Polissez-la avec de la laine d'acier fine ou remplacez-la au besoin.
- Vérifiez qu'il n'y a pas de court-circuit dans le détecteur de flamme en vérifiant la continuité entre le capuchon de la veilleuse et la tige de détecteur de flamme. Remplacez la veilleuse si nécessaire.



Figure 3.1 Modèles de flamme de la veilleuse IPI

4 Par où commencer

Manuel d'installation

A. Système d'appareil type

AVIS : Les illustrations et les photos correspondent aux installations typiques et ne sont données qu'à titre d'indication. Les illustrations/diagrammes ne sont pas à l'échelle. Le produit réel peut être différent des images du manuel.

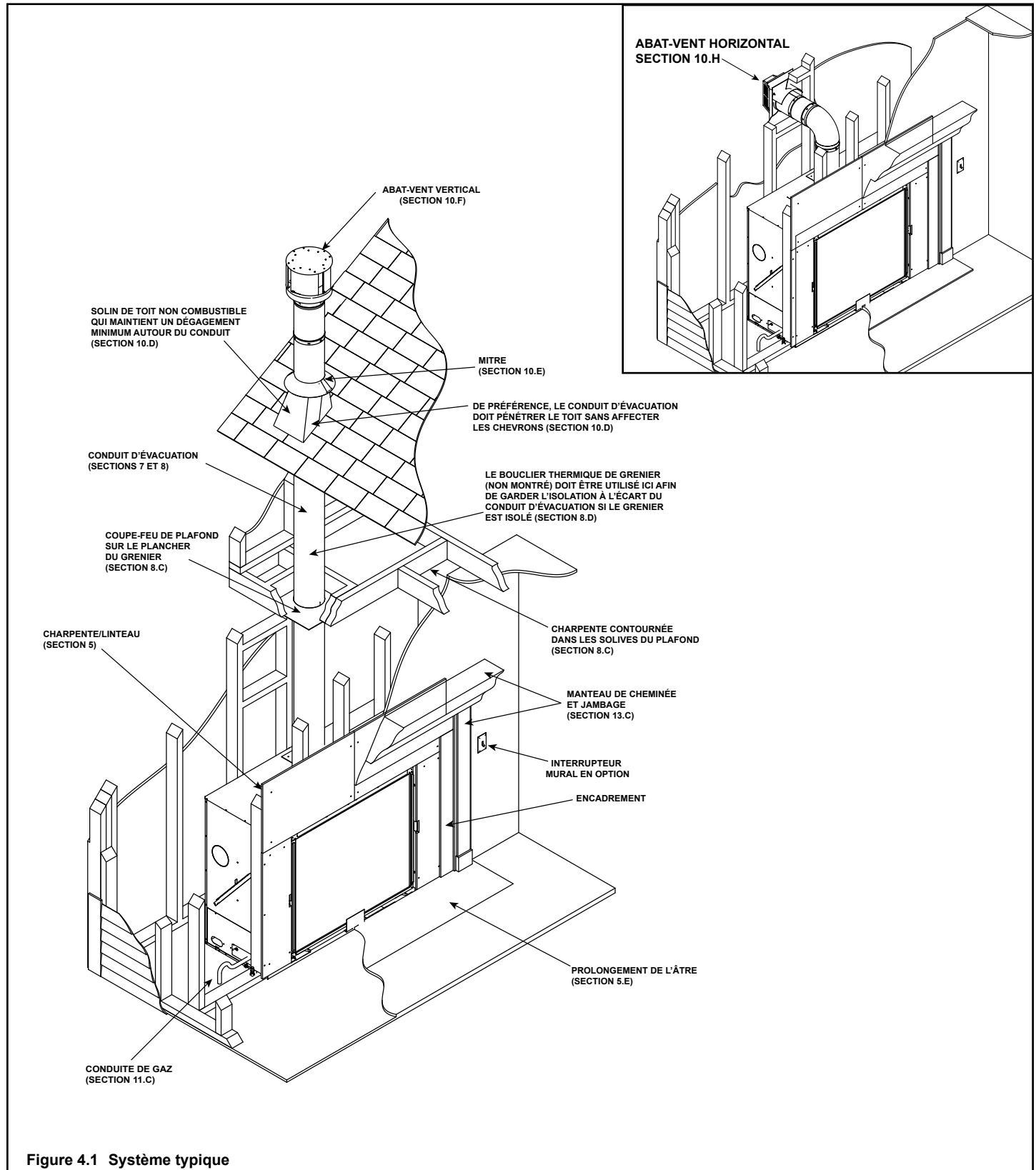


Figure 4.1 Système typique

B. Considérations techniques et conseils d'installation

Les appareils à gaz avec conduit d'évacuation direct de Heat & Glo sont conçus pour fonctionner avec tous les systèmes d'admission d'air installés à l'extérieur du bâtiment et tous les conduits d'évacuation des gaz vers l'extérieur. Aucune source d'air extérieur supplémentaire n'est nécessaire.

L'installation DOIT être conforme à la réglementation et aux codes locaux, régionaux, provinciaux et nationaux. Veuillez consulter un assureur, un inspecteur local ou le service des incendies compétents concernant les restrictions, les permis et l'inspection d'installation.

Avant d'entreprendre l'installation, établissez les points suivants :

- Lieu d'installation de l'appareil.
- Configuration du système prévu pour l'évacuation des gaz.
- Exigences en matière de conduites de gaz.
- Exigences en matière de câblage électrique.
- Détails de la charpente et de la finition.
- Si des accessoires en option, tels qu'un interrupteur mural ou une télécommande, doivent être installés.

Les installations, réglages, modifications, réparations ou entretiens incorrects peuvent provoquer des blessures et des dégâts matériels. Pour de l'assistance ou des renseignements supplémentaires, veuillez consulter un technicien d'entretien qualifié, une agence d'entretien ou votre revendeur.

C. Outils et fournitures nécessaires

Avant de commencer l'installation, assurez-vous que les fournitures et les outils suivants sont disponibles.

Un ruban à mesurer Des matériaux de charpente

Des pinces Un marteau

Un tournevis à tête cruciforme Un manomètre

Des gants Une équerre de charpentier

Un voltmètre Une perceuse électrique et des mèches (1/4 po)

Un fil à plomb Des lunettes de sécurité

Un niveau Une scie à va-et-vient

Un tournevis à tête plate

Une solution non corrosive pour le contrôle des fuites

Des vis autotaraudeuses de 1/2 à 3/4 po (12,7 à 19,05 mm) de longueur, n° 6 ou n° 8

Un composé de calfeutrage (exposition continue 300 °F/149 °C minimum)

D. Inspection de l'appareil et des composants

- Déballez soigneusement l'appareil et les composants.
- Les composants du système d'évacuation et de l'encadrement sont susceptibles d'être envoyés séparément.
- S'ils sont emballés séparément, l'ensemble des bûches et la grille de l'appareil doivent être installés.
- Informez votre revendeur si des pièces, la vitre en particulier, ont été endommagées pendant le transport.
- **Lisez toutes les instructions avant de commencer l'installation. Suivez attentivement ces instructions pendant l'installation pour garantir une sécurité et une performance optimales.**

AVERTISSEMENT! Danger d'incendie ou d'explosion!

Les pièces endommagées risquent de compromettre le fonctionnement en toute sécurité de l'appareil.

N'INSTALLEZ AUCUN composant endommagé, incomplet ou de substitution. *L'appareil doit rester au sec.*

Hearth & Home Technologies décline toute responsabilité et annulera la garantie dans les cas suivants :

- Installation et utilisation d'un appareil ou de composants du système d'évacuation endommagés.
- Modification de l'appareil ou du système d'évacuation.
- Non-respect des instructions d'installation de Hearth & Home Technologies.
- Mauvaise installation des bûches ou de la porte vitrée.
- Installation et/ou utilisation de composants non autorisés par Hearth & Home Technologies.

Ce type d'action peut créer un danger d'incendie.

AVERTISSEMENT! Danger d'incendie, d'explosion ou d'électrocution! N'UTILISEZ PAS cet appareil s'il a été partiellement immergé. Appelez un technicien d'entretien qualifié afin qu'il inspecte l'appareil et qu'il remplace toute pièce du système de commande et/ou de la commande du gaz ayant été immergée.

5 Charpente et dégagements

A. Sélection de l'emplacement de l'appareil

Quand vous choisissez l'emplacement de l'appareil, il est important de prévoir des dégagements par rapport aux murs (voir la figure 5.1).

AVERTISSEMENT! Danger d'incendie ou de brûlures!
Assurez un dégagement suffisant autour des sorties d'air et pour l'entretien. **En raison des hautes températures, l'appareil doit être installé dans un lieu où il y a peu de mouvement et loin des meubles et des rideaux.**

AVIS : Les figures illustrent des installations typiques et ne sont données QU'À TITRE D'INDICATION. Les illustrations/diagrammes ne sont pas à l'échelle. Les installations varient selon les préférences individuelles.

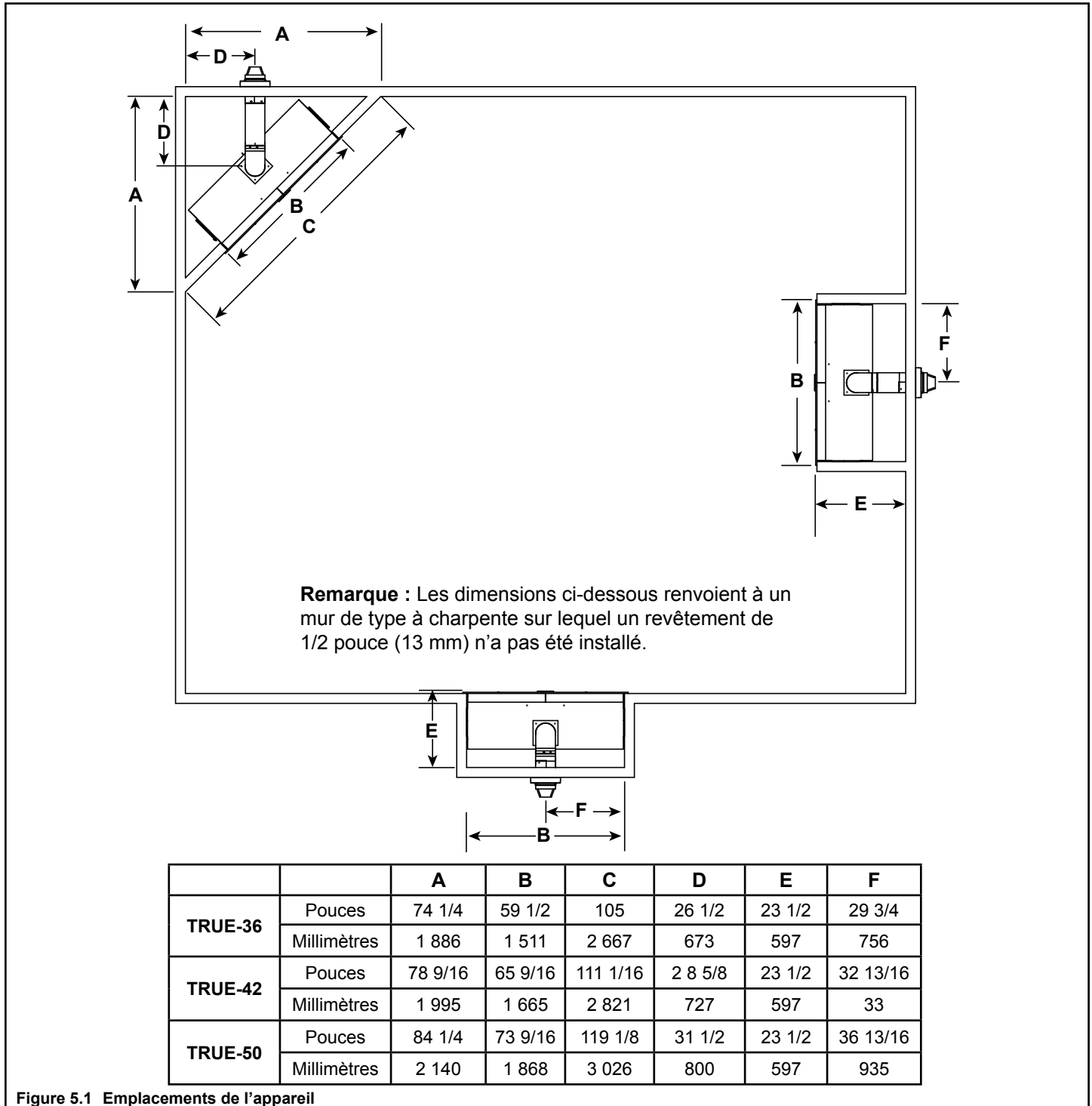


Figure 5.1 Emplacements de l'appareil

B. Réalisation du coffrage de l'appareil

Un coffrage est une structure verticale semblable à une boîte qui entoure l'appareil à gaz et/ou les conduits d'évacuation. Dans les climats tempérés, l'évacuation doit être enfermée dans le coffrage.

AVIS : Le traitement des coupe-feu de plafond et muraux et la construction du coffrage peuvent varier selon le type d'édifice. Ces instructions ne remplacent pas les exigences des codes du bâtiment locaux. Par conséquent, vous DEVEZ consulter les codes du bâtiment locaux afin d'établir les exigences concernant ces étapes.

Les coffrages doivent être construits comme tous les murs extérieurs de la maison pour empêcher les problèmes de courants d'air froids. Le coffrage ne doit pas rompre l'enveloppe extérieure du bâtiment.

Les parois, le plafond, la plaque de base et le sol en porte-à-faux du coffrage doivent être isolés. Équipez le coffrage de barrières hydrofuges contre la vapeur et l'infiltration d'air, en conformité avec les codes locaux applicables au reste de la maison. En outre, dans les régions où l'infiltration d'air froid peut poser un problème, recouvrez les surfaces intérieures de placoplâtre et colmatez les raccordements pour optimiser l'étanchéité à l'air.

Pour augmenter la protection contre les courants d'air, les coupe-feu muraux et de plafond doivent être colmatés

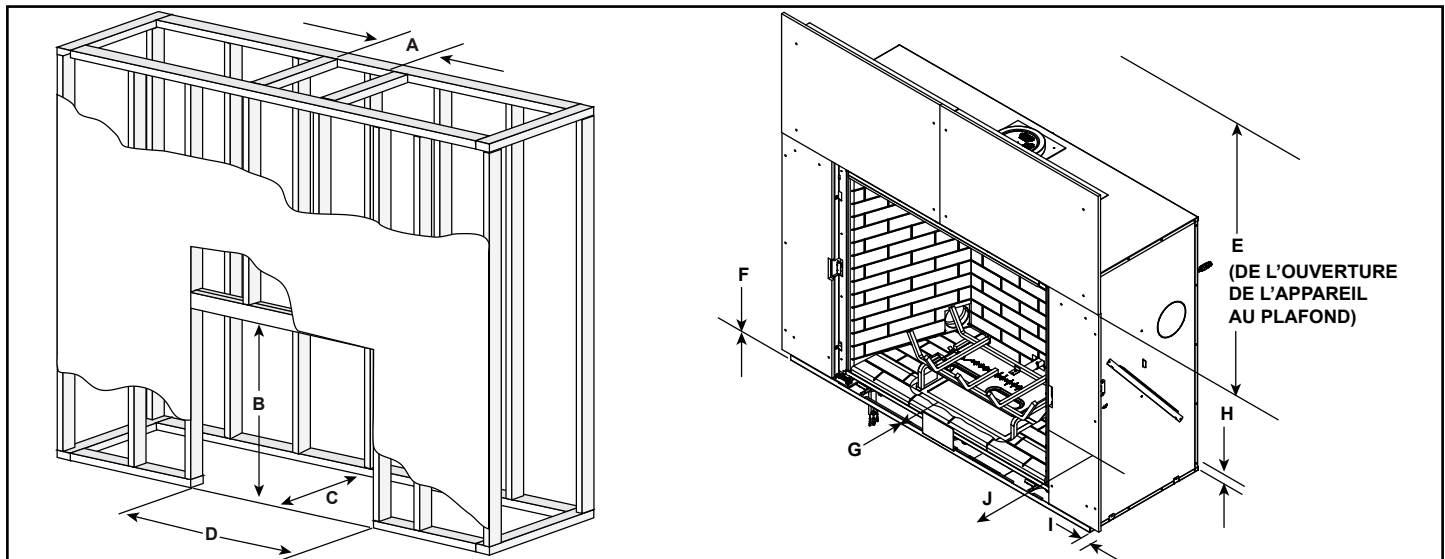
avec un mastic conçu pour une exposition continue à une température de 300 °F (149 °C). Les orifices de la conduite de gaz et les autres ouvertures doivent être colmatés avec un mastic conçu pour une exposition continue à une température de 300 °F (149 °C) ou bouchés avec un isolant simple. Si l'appareil est placé sur une dalle en béton, il est possible d'ajouter une planche de contreplaqué sous l'appareil pour éviter le transfert du froid dans la pièce.

C. Dégagements

AVIS : Placez l'appareil sur une surface dure en métal ou en bois dont la largeur et la profondeur sont égales aux dimensions de l'appareil. **N'INSTALLEZ PAS** l'appareil directement sur du tapis, du vinyle, du carrelage ou tout autre matériau combustible autre que du bois.

AVERTISSEMENT! Danger d'incendie! Maintenez le dégagement autour de l'appareil et du conduit d'évacuation :

- L'isolation et les autres matériaux doivent être fixés afin d'éviter tout contact accidentel.
- Des barrières adéquates doivent être posées dans le coffrage afin de prévenir tout contact entre l'isolant soufflé ou les autres matières combustibles et le foyer ou la cheminée.
- Le manquement à maintenir un espace libre peut causer la surchauffe et un incendie.



* DIMENSIONS DE CHARPENTE MINIMUM											
		A	B	C	D	E	F	G	H	I	J
		Ouverture brute (Conduit d'évacuation)	Ouverture brute (Hauteur)	Ouverture brute (Profondeur)	Ouverture brute (Largeur)	Dégagement par rapport au plafond	Plancher combustible	Plancher combustible	Derrière de l'appareil	Faces latérales de l'appareil	Face avant de l'appareil
TRUE-36	Pouces	10	56	24	59 1/2	52	0	Voir la section 5.E.	1	1	36
	Millimètres	254	1 422	610	1511	1 321	0		25	25	914
TRUE-42	Pouces	10	61	24	65 9/16	52	0		1	1	36
	Millimètres	254	1 549	610	1 665	1 321	0		25	25	914
TRUE-50	Pouces	10	65	24	73 9/16	52	0		1	1	36
	Millimètres	254	1 651	610	1 868	1 321	0		25	25	914

* Ajustez les dimensions du coffrage pour le revêtement intérieur (tel que du placoplâtre)

Figure 5.2 Dégagements par rapport aux matériaux combustibles

Zone non combustible

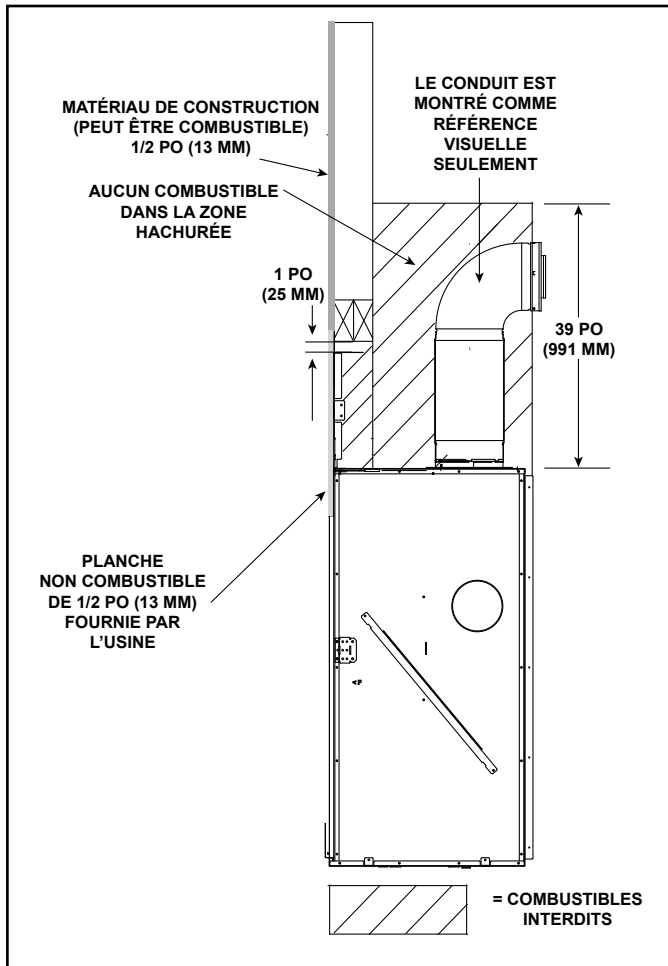


Figure 5.3 Zone non combustible

D. Projection du manteau de la cheminée et de la paroi

AVERTISSEMENT! Danger d'incendie! Respectez les dégagements minimaux spécifiés. Un encadrement ou du matériel de finition qui se trouverait à une distance inférieure à celle indiquée doit être entièrement fait de matériaux non combustibles (par ex. rivets d'acier, panneau de béton, etc.).

Lors de l'installation d'un manteau de cheminée, des dispositions doivent être prises afin de fixer le manteau de cheminée aux charpentes adjacentes. Des supports de linteaux ou des tire-fonds peuvent par conséquent être considérés à cet effet.

Projections du jambage du manteau de cheminée combustible ou de la paroi

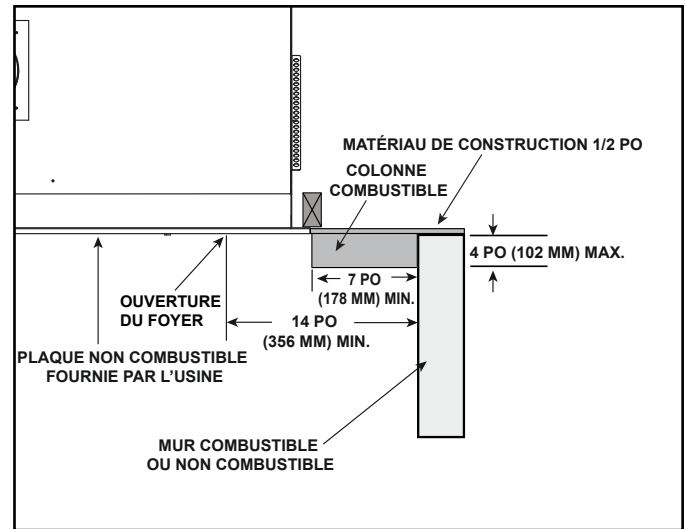


Figure 5.4 Projections du jambage du manteau de cheminée combustible ou de la paroi

Projections du jambage du manteau de cheminée non combustible ou de la paroi

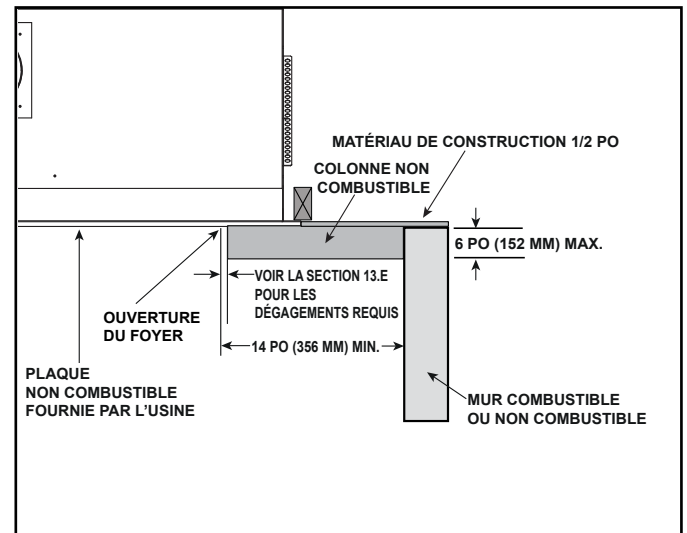


Figure 5.5 Projections du jambage du manteau de cheminée non combustible ou de la paroi

Projections du manteau de cheminée combustible

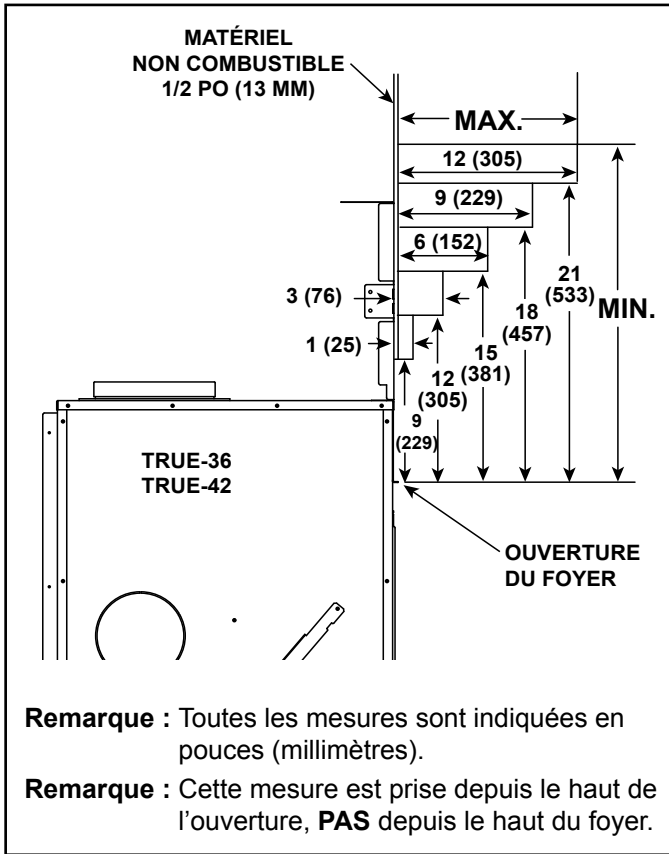


Figure 5.6 Tolérance pour un manteau de cheminée combustible – TRUE-36, TRUE-42

Projections du manteau de cheminée non combustible

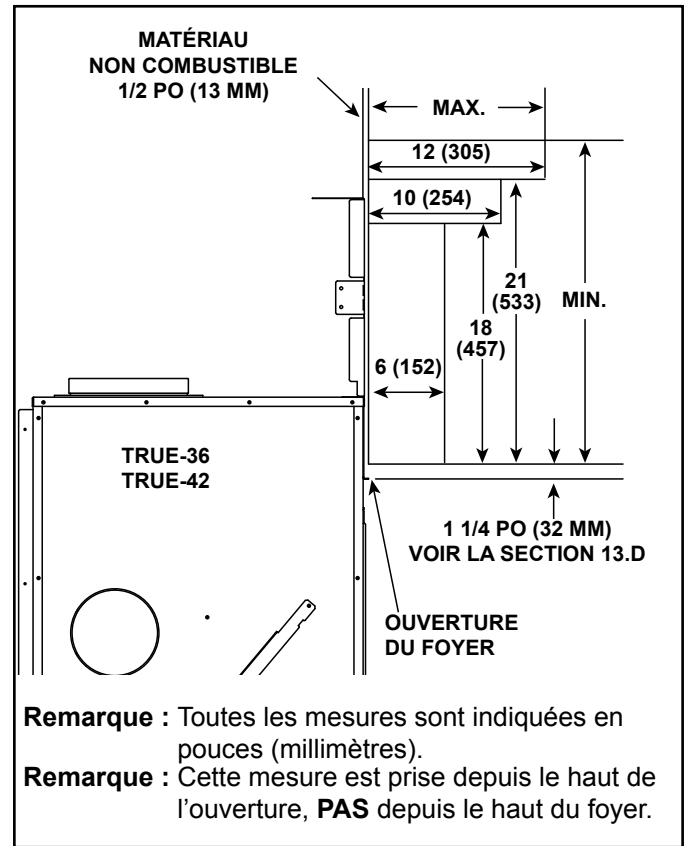


Figure 5.8 Tolérance pour un manteau de cheminée non combustible – TRUE-36, TRUE-42

Projections du manteau de cheminée combustible

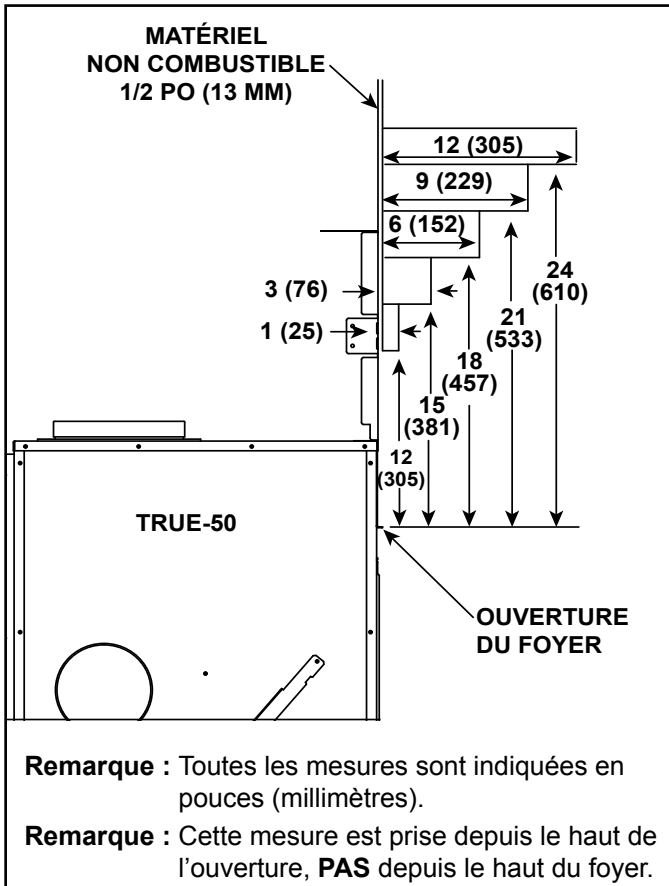


Figure 5.7 Tolérance pour un manteau de cheminée combustible – TRUE-50

Projections du manteau de cheminée non combustible

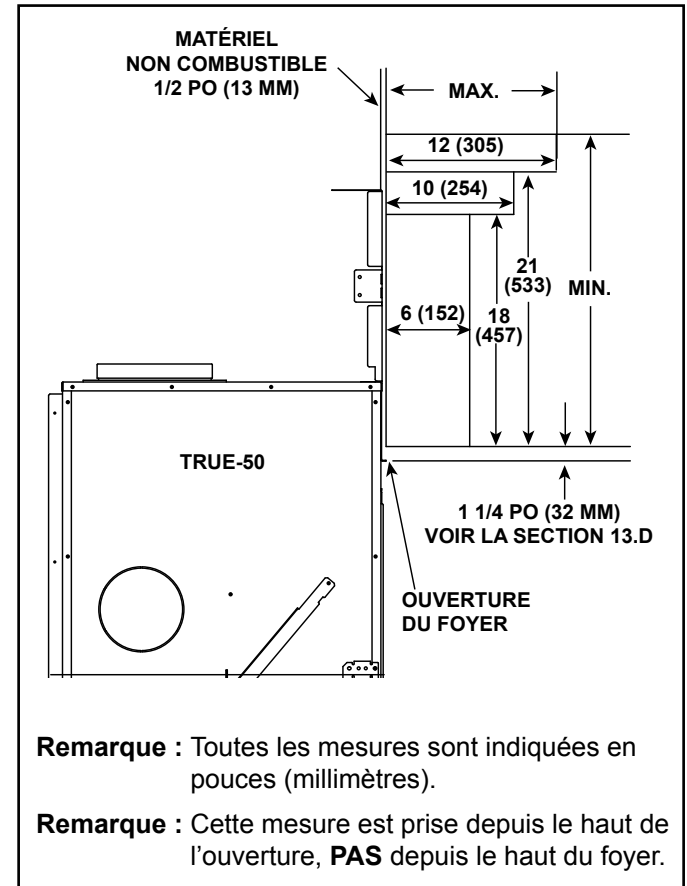


Figure 5.9 Tolérance pour un manteau de cheminée non combustible – TRUE-50

E. Prolongement de l'âtre

AVERTISSEMENT! Danger d'incendie! Un prolongement de l'âtre non combustible peut être nécessaire lorsque l'appareil est installé sur une surface combustible.

- Le prolongement de l'âtre doit être non combustible et sert à protéger les planchers combustibles à l'avant de l'appareil. Voir la figure 5.11.
- La base du foyer peut reposer sur une surface combustible. Voir la figure 5.11. La zone en face de l'appareil doit être protégée par un prolongement de l'âtre non combustible, sauf si l'appareil est soulevé d'un minimum de 3 pouces (76 mm) au-dessus du plancher combustible ou de l'âtre. Voir les figures 5.11 et 5.12.

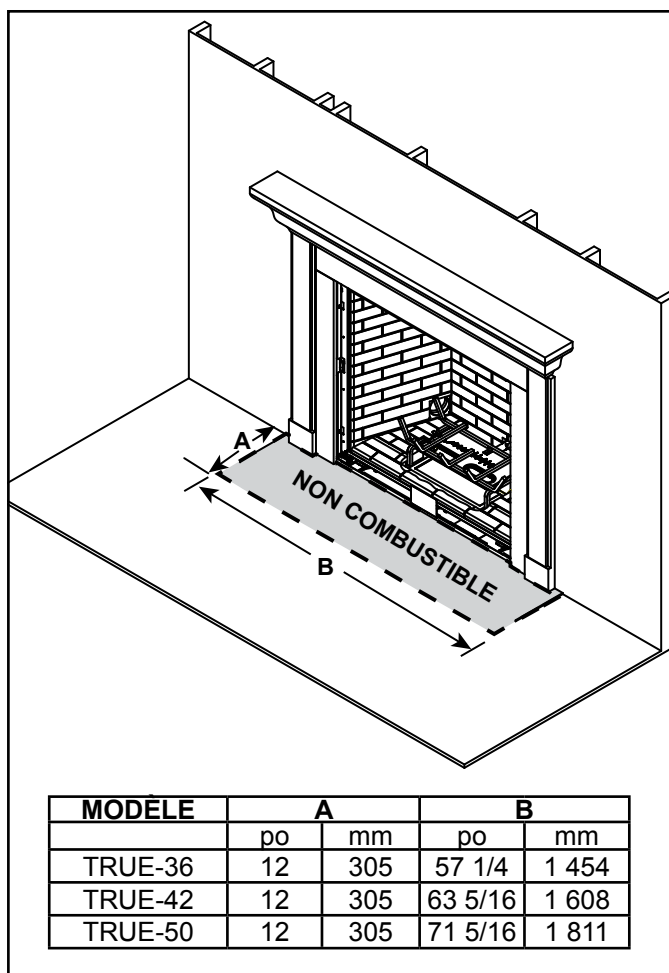


Figure 5.10 Dimensions du prolongement de l'âtre non combustible

AVIS : N'INSTALLEZ PAS un âtre dont l'épaisseur est supérieure à 1 pouce (25 mm). L'âtre interférera avec l'installation de la vitre. La hauteur totale de l'âtre ne doit pas dépasser 1 pouce (25 mm) à partir de la base de l'appareil lorsque l'appareil est installé directement sur le plancher (y compris le mortier, le matériau de support, etc.).

Si un âtre d'une épaisseur supérieure à 1 pouce (25 mm) est désiré, l'appareil doit être soulevé de la hauteur équivalente pour faire en sorte que le prolongement de l'âtre n'interfère pas avec l'installation de la vitre nécessaire au fonctionnement du foyer. Voir la figure 5.11.

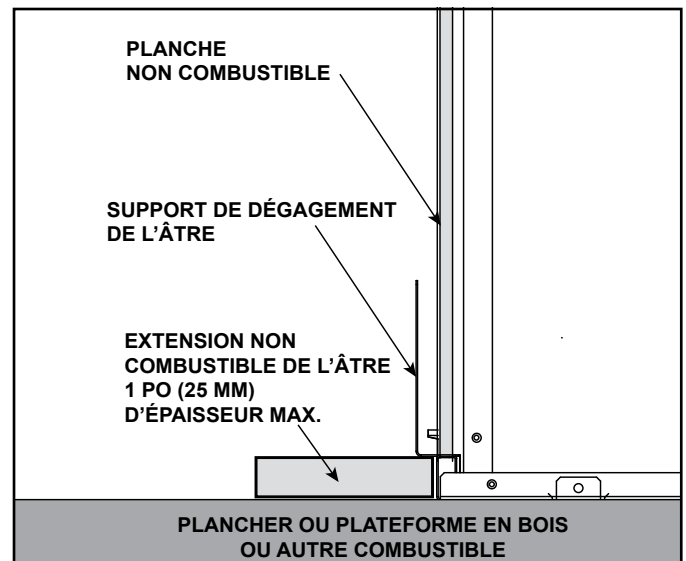


Figure 5.11 Appareil installé sur une surface combustible. Prolongement de l'âtre non combustible REQUIS.

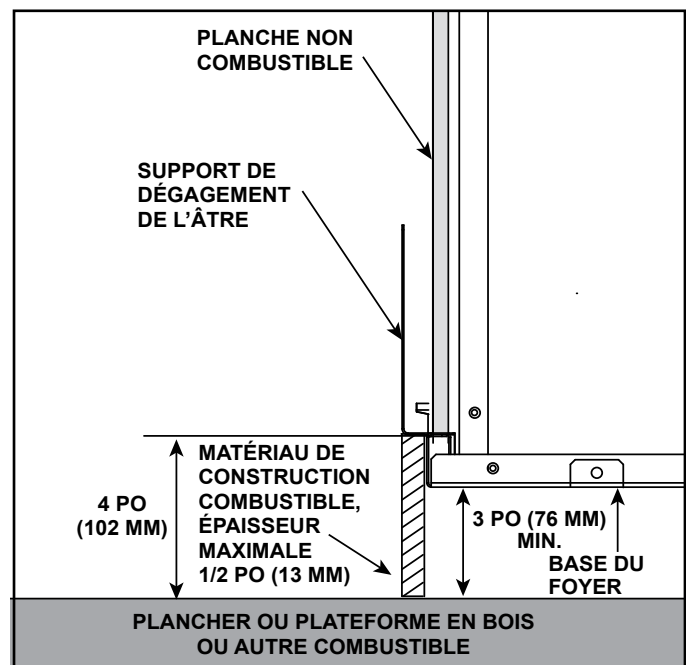


Figure 5.12 Appareil surélevé d'un minimum de 3 pouces (76 mm) au-dessus de la surface combustible. Prolongement de l'âtre non combustible NON REQUIS.

6 Emplacements de l'abat-vent

A. Dégagements minimaux pour l'abat-vent

⚠ AVERTISSEMENT

Danger d'incendie.

Respectez les dégagements spécifiés entre le conduit et les matériaux combustibles.

- **NE GARNISSEZ PAS** les espaces vides de matériaux isolants ou autres.

Ne pas garder les matériaux isolants ou autres à l'écart du conduit d'évacuation peut provoquer la surchauffe et un incendie.

2 PI (610 MM) MIN.

20 PO (508 MM) MIN.

X

12

H (MIN.) - HAUTEUR MINIMUM ENTRE LE TOIT ET L'OUVERTURE DE DÉCHARGE LA PLUS BASSE

Inclinaison du toit	H (min) pi (m)
Entre l'horizontale et 6/12.....	1,0* (0,30 m)
Entre 6/12 et 7/12.....	1,25* (0,38 m)
Entre 7/12 et 8/12.....	1,5* (0,46 m)
Entre 8/12 et 9/12.....	2,0* (0,61 m)
Entre 9/12 et 10/12.....	2,5 (0,76 m)
Entre 10/12 et 11/12.....	3,25 (0,99 m)
Entre 11/12 et 12/12.....	4,0 (1,22 m)
Entre 12/12 et 14/12.....	5,0 (1,52 m)
Entre 14/12 et 16/12.....	6,0 (1,83 m)
Entre 16/12 et 18/12.....	7,0 (2,13 m)
Entre 18/12 et 20/12.....	7,5 (2,29 m)
Entre 20/12 et 21/12.....	8,0 (2,44 m)

* minimum de 3 pi (0,91 m) dans les régions sujettes à des chutes de neige

Figure 6.1 Hauteur minimum entre le toit et l'ouverture de décharge la plus basse

A	B
6 po (152 mm) (minimum) jusqu'à 20 po (508 mm)	18 po (457 mm) minimum
20 po (508 mm) et plus	0 po (0 mm) minimum

Abat-vent pour foyer fonctionnant au gaz, au bois ou au mazout

Abat-vent pour foyer au gaz **

* Il pourrait s'avérer nécessaire d'augmenter cette distance en cas d'utilisation d'abat-vents décoratifs. Veuillez vous reporter aux instructions d'installation fournies avec l'abat-vent décoratif.

** Dans une installation étagée d'abat-vents pour foyer fonctionnant au gaz et au bois ou au mazout, les abat-vents pour le bois ou le mazout doivent être placés au-dessus de celui prévu pour le gaz.

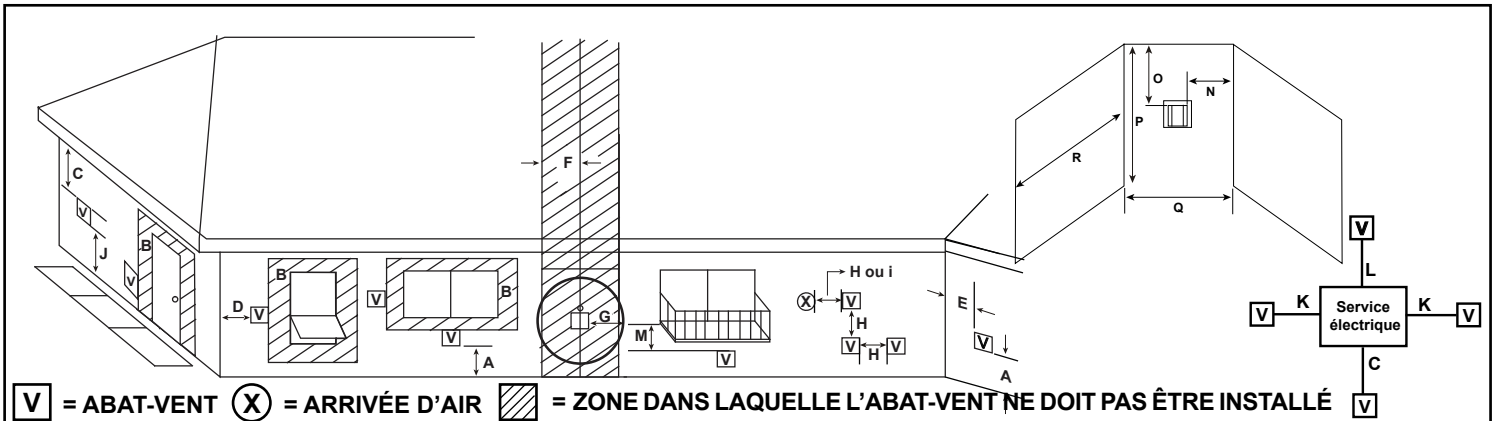
Figure 6.2 Abat-vents décalés

AVIS : Modèle TRUE-50 seulement

Les abat-vents horizontaux NE SONT PAS approuvés pour une installation avec un bardage de vinyle ou des soffites de vinyle. Des dommages permanents au bardage de vinyle ou aux soffites de vinyle peuvent se produire.

AVIS : Modèles TRUE-36 et TRUE-42 seulement

Les abat-vents horizontaux SONT approuvés pour une installation avec un bardage de vinyle ou des soffites de vinyle si la VPK-DV (trousse de protection du vinyle) est installée. Des dommages permanents au bardage de vinyle ou aux soffites de vinyle peuvent se produire.



V = ABAT-VENT **X** = ARRIVÉE D'AIR = ZONE DANS LAQUELLE L'ABAT-VENT NE DOIT PAS ÊTRE INSTALLÉ

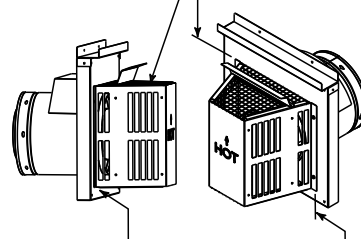
- A = 12 po (305 mm) de dégagement au-dessus du niveau du sol, d'une véranda, d'un porche, d'une terrasse ou d'un balcon
- B = 12 po (305 mm) de dégagement par rapport à une fenêtre ou porte pouvant être ouverte, ou par rapport à une fenêtre fermée en permanence
- C = 18 po (457 mm) de dégagement sous un soffite non ventilé/ventilé avec un bardage non en vinyle
 = 18 po (457 mm) de dégagement sous un soffite non ventilé/ventilé avec un bardage en vinyle. Nécessite une trousse de protection du vinyle (VPK-DV). Le modèle TRUE-50 n'est pas approuvé pour une utilisation avec les bardages en vinyle ou les soffites en vinyle.
- = 42 po (1 067 mm)..... de dégagement en dessous d'un soffite en vinyle avec un bardage non en vinyle. TRUE-50 n'est pas approuvé pour une utilisation avec les bardages en vinyle ou les soffites en vinyle.
- = 42 po (1 067 mm) de dégagement en dessous d'un soffite en vinyle avec un bardage en vinyle. Nécessite une trousse de protection du vinyle (VPK-DV). TRUE-50 n'est pas approuvé pour une utilisation avec les bardages en vinyle ou les soffites en vinyle.
- D = 6 po (152 mm) de dégagement par rapport au coin extérieur
- E = 6 po (152 mm) de dégagement par rapport au coin intérieur
- F = 3 pi (0,91 m) (Canada) ne doit pas être installé au-dessus d'un compteur/régulateur de gaz à moins de 3 pi (0,91 m) horizontalement de l'axe du régulateur
- G = 3 pi (0,91 m) de dégagement par rapport à la sortie du régulateur d'arrivée de gaz
- H = 12 po (305 mm) de dégagement par rapport à une admission d'air non mécanique (sans moteur), à une prise d'air de combustion ou à un abat-vent d'évacuation direct
- i = 3 pi (0,91 m) (États-Unis)
 6 pi (1,83 m) (Canada).. de dégagement par rapport à une entrée d'air mécanique (commandée)
- Toutes les entrées d'air situées à moins de 10 pi (3,05 m) d'un abat-vent doivent être placées au moins 3 pi (0,91 m) plus bas que l'abat-vent.
- J = 7 pi (2,13 m) de dégagement sur un terrain **public** au-dessus d'un trottoir ou d'une allée goudronnée.
- Un conduit d'évacuation ne doit pas se terminer directement au-dessus de l'allée goudronnée ou du trottoir utilisé par deux maisons et qui les sépare.
- K = 6 po (152 mm) de dégagement sur les côtés d'une entrée électrique
- L = 12 po (305 mm) de dégagement au-dessus d'une entrée électrique
- L'emplacement de l'abat-vent ne doit pas gêner l'accès au dispositif d'arrivée d'électricité.
- M = 24 po (610 mm)..... de dégagement sous une véranda, une terrasse, un balcon ou un auvent
 42 po (1 067 mm) surplombs en vinyle ou en matériau composite
- Autorisé si la véranda, la terrasse, le porche ou le balcon est entièrement ouvert sur au moins deux côtés au minimum sous le plancher.

Application dans une alcôve couverte
 (Espaces ouverts d'un côté seulement et avec un surplomb)
TRUE-50 n'est pas approuvé pour une utilisation avec les bardages en vinyle ou les soffites en vinyle.

- N = 6 po (152 mm) bardages non en vinyle
 12 po (305 mm) bardages en vinyle
- O = 18 po (457 mm) de dégagement sous un soffite non ventilé/ventilé avec un bardage non en vinyle
 = 18 po (457 mm) de dégagement sous un soffite non ventilé/ventilé avec un bardage en vinyle. Nécessite une trousse de protection du vinyle (VPK-DV).
- = 42 po (1 067 mm) .. de dégagement en dessous d'un soffite en vinyle avec un bardage non en vinyle
- = 42 po (1 067 mm) ...de dégagement en dessous d'un soffite en vinyle avec un bardage en vinyle. Nécessite une trousse de protection du vinyle (VPK-DV).
- P = 8 pi (2,44 m)

	Q _{MIN}	R _{MAX}
1 abat-vent	3 pi (0,91 m)	2 x Q _{SITUATION ACTUELLE}
2 abat-vents	6 pi (1,83 m)	1 x Q _{SITUATION ACTUELLE}
3 abat-vents	9 pi (2,74 m)	2/3 x Q _{SITUATION ACTUELLE}
4 abat-vents	12 pi (3,66 m)	1/2 x Q _{SITUATION ACTUELLE}
Q _{MIN} = nombre d'abat-vents x 3 R _{MAX} = (2 + nombre d'abat-vents) x Q _{SITUATION ACTUELLE}		

Mesurez les dégagements verticaux depuis cette surface.



Mesurez les dégagements horizontaux depuis cette surface.

ATTENTION! Danger de brûlures! Les abat-vents sont CHAUDS. Tenez compte de la proximité de portes, de zones de circulation et des endroits où des personnes peuvent passer ou se rassembler (trottoir, terrasse, etc.). Boucliers d'abat-vent homologués disponibles. Contactez votre revendeur.

- Les dégagements exigés peuvent varier en fonction des codes et règlements locaux.
- Il n'est **PAS** permis d'installer un abat-vent dans un porche avec grillage-moustiquaire.
- Les abat-vents peuvent être placés dans un porche dont au moins deux côtés sont ouverts.
- Hearth & Home Technologies n'assume aucune responsabilité en cas de mauvais fonctionnement d'un appareil dont le système d'évacuation ne satisfait pas ces conditions.
- Des trousse de protection du vinyle sont requises pour une utilisation avec du bardage en vinyle.

Figure 6.3 Dégagements minimaux pour l'abat-vent

7 Informations et diagrammes sur le conduit d'évacuation

A. Conduit approuvé

Cet appareil est approuvé pour une utilisation avec les systèmes d'évacuation DVP de Hearth & Home Technologies. Reportez-vous à la section 16.B pour des informations sur les composants du conduit d'évacuation.

NE MÉLANGEZ PAS les conduits, les raccords et les moyens de connexion de différents fabricants.

Le conduit est testé pour être acheminé à l'intérieur d'un mur fermé. Il n'est pas nécessaire de pratiquer des ouvertures d'inspection à chaque joint dans le mur.

AVERTISSEMENT! Danger d'incendie et d'asphyxie. Cet appareil exige un conduit d'évacuation distinct. **N'ÉVACUEZ PAS** dans un conduit utilisé par un autre appareil brûlant du carburant solide.

B. Légende du tableau du conduit d'évacuation

Les abréviations indiquées dans cette légende du tableau du conduit d'évacuation sont utilisées dans les diagrammes du conduit d'évacuation.

Symbole	Description
V ₁	Première section (la plus proche de l'appareil) verticale
V ₂	Deuxième section verticale
H ₁	Première section (la plus proche de l'appareil) horizontale
H ₂	Autres sections horizontales

C. Utilisation de coudes

Les tronçons en diagonale ont à la fois des aspects verticaux et horizontaux lors du calcul des effets. Pour cela, utiliser la hauteur et la distance horizontale (voir la figure 7.1).

Il est possible d'utiliser deux coudes de 45° au lieu d'un coude de 90°. Pour les coudes à 45°, une diagonale de 1 pied (0,30 mètre) équivaut à 8 1/2 po (216 mm) de conduit horizontal et 8 1/2 po (216 mm) de conduit vertical. On peut placer une section rectiligne entre deux coudes de 45° (voir la figure 7.1).

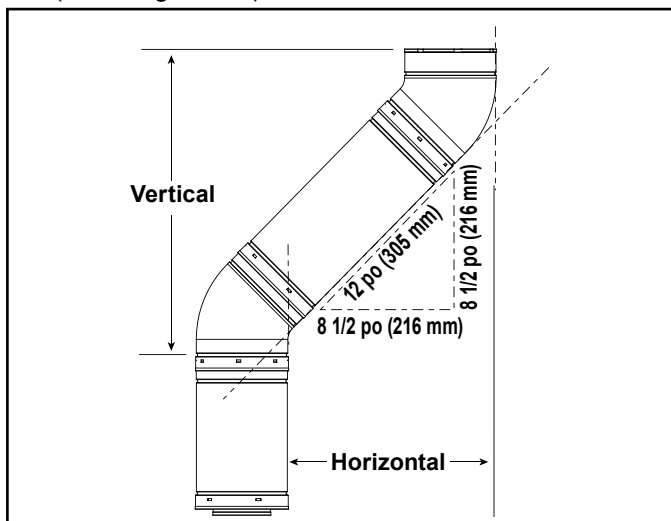


Figure 7.1

D. Normes de mesure

Les dimensions verticales et horizontales figurant dans les diagrammes du conduit d'évacuation sont basées sur les normes suivantes.

- Les valeurs indiquent la longueur réelle du conduit (voir la figure 7.2).
- Les dégagements des abat-vents horizontaux sont mesurés par rapport à la face de montage extérieure (bride de l'abat-vent) (voir la figure 6.3).
- Les dégagements des abat-vents verticaux sont mesurés par rapport au bas de l'abat-vent.
- Conduit horizontal installé de niveau sans inclinaison.

Conduit	Longueur réelle	
	Pouces	Millimètres
DVP4	4	102
DVP6	6	152
DVP12	12	305
DVP24	24	610
DVP36	36	914
DVP48	48	1 219
DVP6A	de 3 à 6	de 76 à 152
DVP12A	de 3 à 12	de 76 à 305

Figure 7.2 Longueur réelle d'un conduit DVP

E. Diagrammes du conduit d'évacuation

AVERTISSEMENT! Danger d'incendie. Cet appareil nécessite un minimum de 24 pouces (610 mm) de ventilation verticale avant qu'un coude puisse être fixé à l'appareil. **NE FIXEZ PAS** de coude directement sur l'appareil.

Règles générales :

- Cet appareil est approuvé pour une utilisation avec les systèmes d'évacuation DVP de Hearth & Home Technologies SEULEMENT.
- Si vous pénétrez un mur combustible, un coupe-feu mural doit être installé.
- Si vous pénétrez un plafond combustible, un coupe-feu de plafond doit être installé.
- Cet appareil nécessite un minimum de 24 pouces (610 mm) de conduit vertical fixé directement sur le collier de départ de l'appareil avant qu'un coude de 90 degrés ou de 45 degrés puisse être joint.

1. Conduit supérieur : abat-vent horizontal

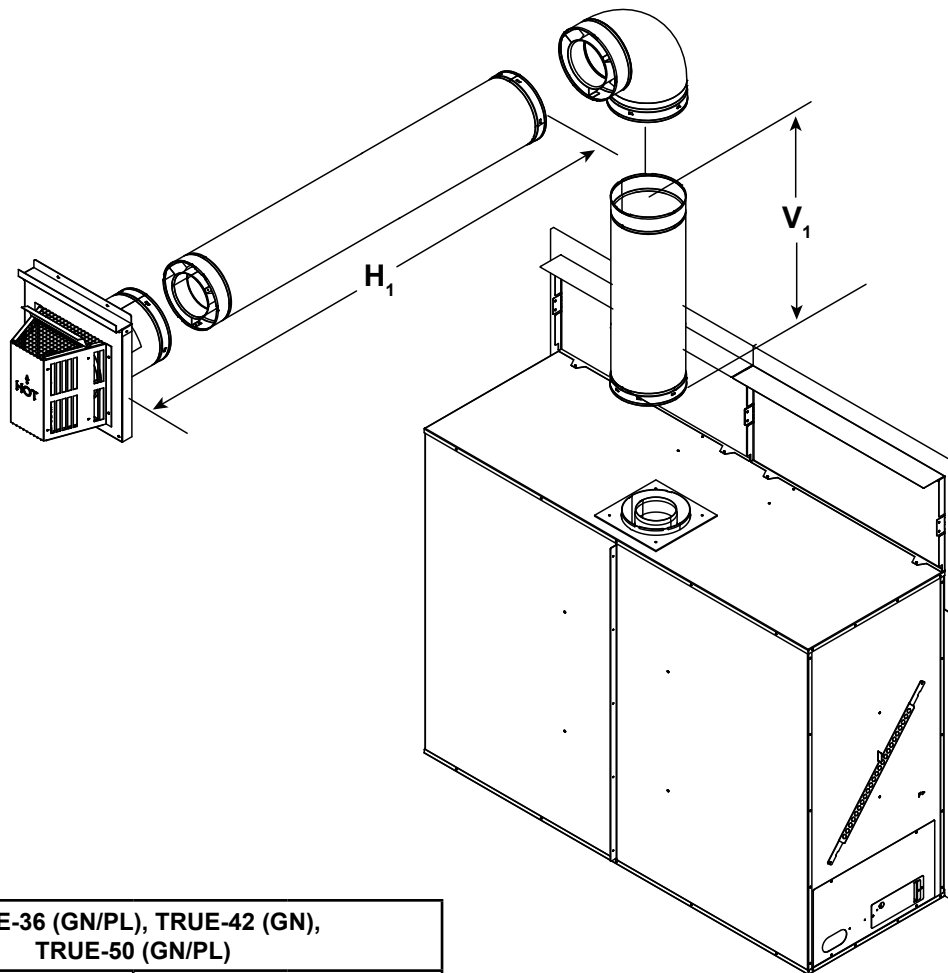
Un coude

Remarque : Les réducteurs de conduit sont autorisés UNIQUEMENT sur les conduits verticaux d'une longueur d'au moins 30 pi (9,14 m) sans coudes.

AVERTISSEMENT! Danger d'incendie!

- Les modèles TRUE-36 (GN/PL), TRUE-42 (GN) et TRUE-50 (GN/PL) exigent un minimum de 24 pouces (610 mm) de ventilation verticale avant que tout coude puisse être fixé à l'appareil.
- Le modèle TRUE-42 (PL) nécessite un minimum de 36 pouces (914 mm) de ventilation verticale avant qu'un coude puisse être fixé à l'appareil.

NE FIXEZ PAS de coude directement sur l'appareil.



TRUE-36 (GN/PL), TRUE-42 (GN), TRUE-50 (GN/PL)			
V ₁ minimum		H ₁ maximum	
2 pi	610 mm	7 po*	178 mm
2,5 pi	762 mm	17 po	432 mm
3 pi	914 mm	2 pi	610 mm
4 pi	1,22 m	4 pi	1,22 m
5 pi	1,52 m	9 pi	2,74 m
6 pi	1,83 m	12 pi	3,66 m
7 pi	2,13 m	14 pi	4,27 m
10 pi	3,05 m	20 pi	6,1 m
20 pi	6,1 m	40 pi	12,19 m
Après que V ₁ = 6 pi (1,83 m) H ₁ = 2 × V pi (m) maximum V ₁ + H ₁ = 60 pi (18,29 m) maximum *si utilisé avec des abat-vents approuvés			

TRUE-42 (PL)			
V ₁ minimum		H ₁ maximum	
3 pi	914 mm	10 po	254 mm
4 pi	1,22 m	4 pi	1,22 m
5 pi	1,52 m	9 pi	2,74 m
6 pi	1,83 m	12 pi	3,66 m
7 pi	2,13 m	14 pi	4,27 m
10 pi	3,05 m	20 pi	6,1 m
20 pi	6,1 m	40 pi	12,19 m
Après que V ₁ = 6 pi (1,83 m) H ₁ = 2 × V pi (m) maximum V ₁ + H ₁ = 60 pi (18,29 m) maximum *si utilisé avec des abat-vents approuvés			

Figure 7.3

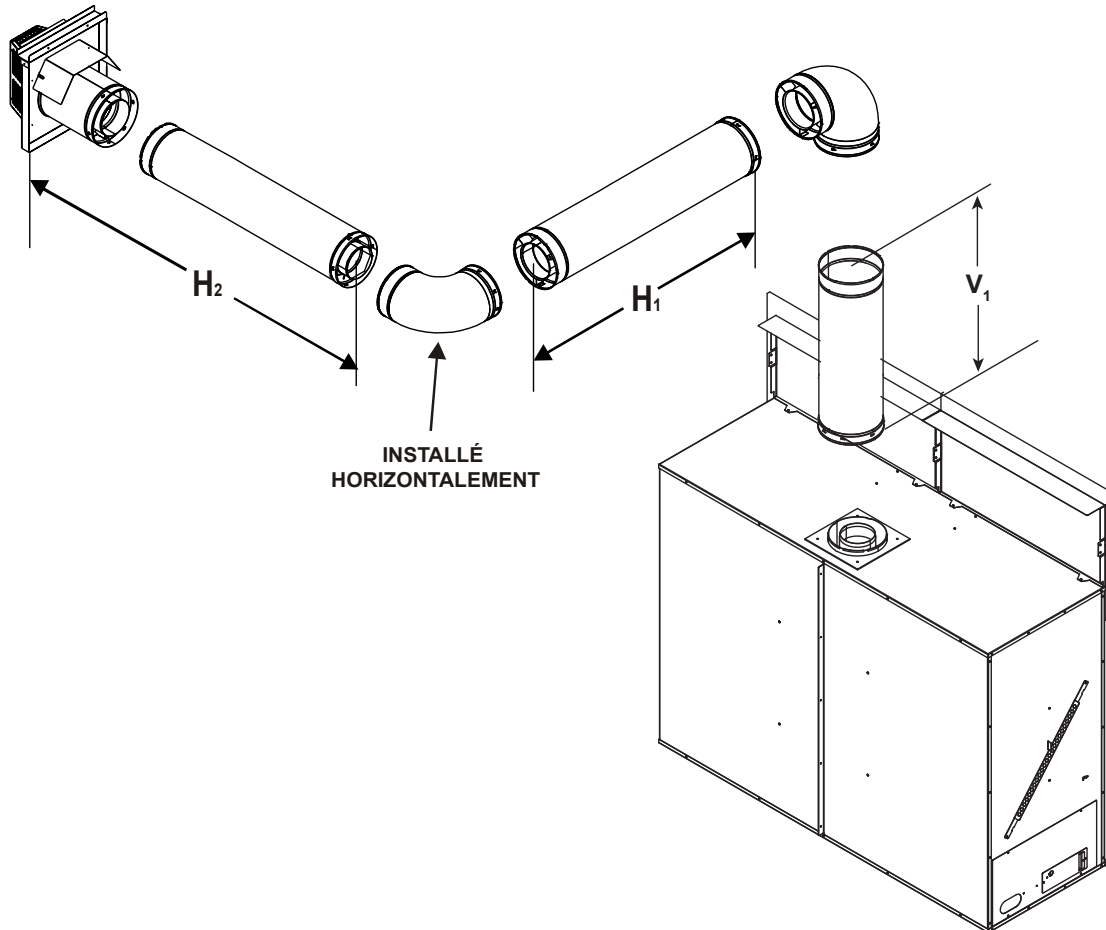
Deux coudes

Remarque : Les réducteurs de conduit sont autorisés UNIQUEMENT sur les conduits verticaux d'une longueur d'au moins 30 pi (9,14 m) sans coudes.

AVERTISSEMENT! Danger d'incendie!

- Les modèles TRUE-36 (GN/PL), TRUE-42 (GN/PL) et TRUE-50 (GN/PL) exigent un minimum de 36 pouces (914 mm) de ventilation verticale avant que tout coude puisse être fixé à l'appareil pour la configuration d'évacuation dans la figure 7.4.

NE FIXEZ PAS de coude directement sur l'appareil.



TRUE-36 (GN/PL), TRUE-42 (GN/PL), TRUE-50 (GN/PL)			
V ₁ minimum		H ₁ + H ₂	
3 pi	914 mm	18 po	457 mm
4 pi	1,22 m	3 pi	914 mm
5 pi	1,52 m	7 pi	2,13 m
6 pi	1,83 m	10 pi	3,05 m
7 pi	2,13 m	14 pi	4,27 m
8 pi	2,44 m	16 pi	4,88 m
9 pi	2,74 m	18 pi	5,49 m
10 pi	3,05 m	20 pi	6,1 m
V ₁ + H ₁ + H ₂ = 60 pi (18,29 m) maximum			
H ₁ + H ₂ = 20 pi (6,1 m) maximum			

Figure 7.4

1. Conduit supérieur : abat-vent horizontal – (suite)

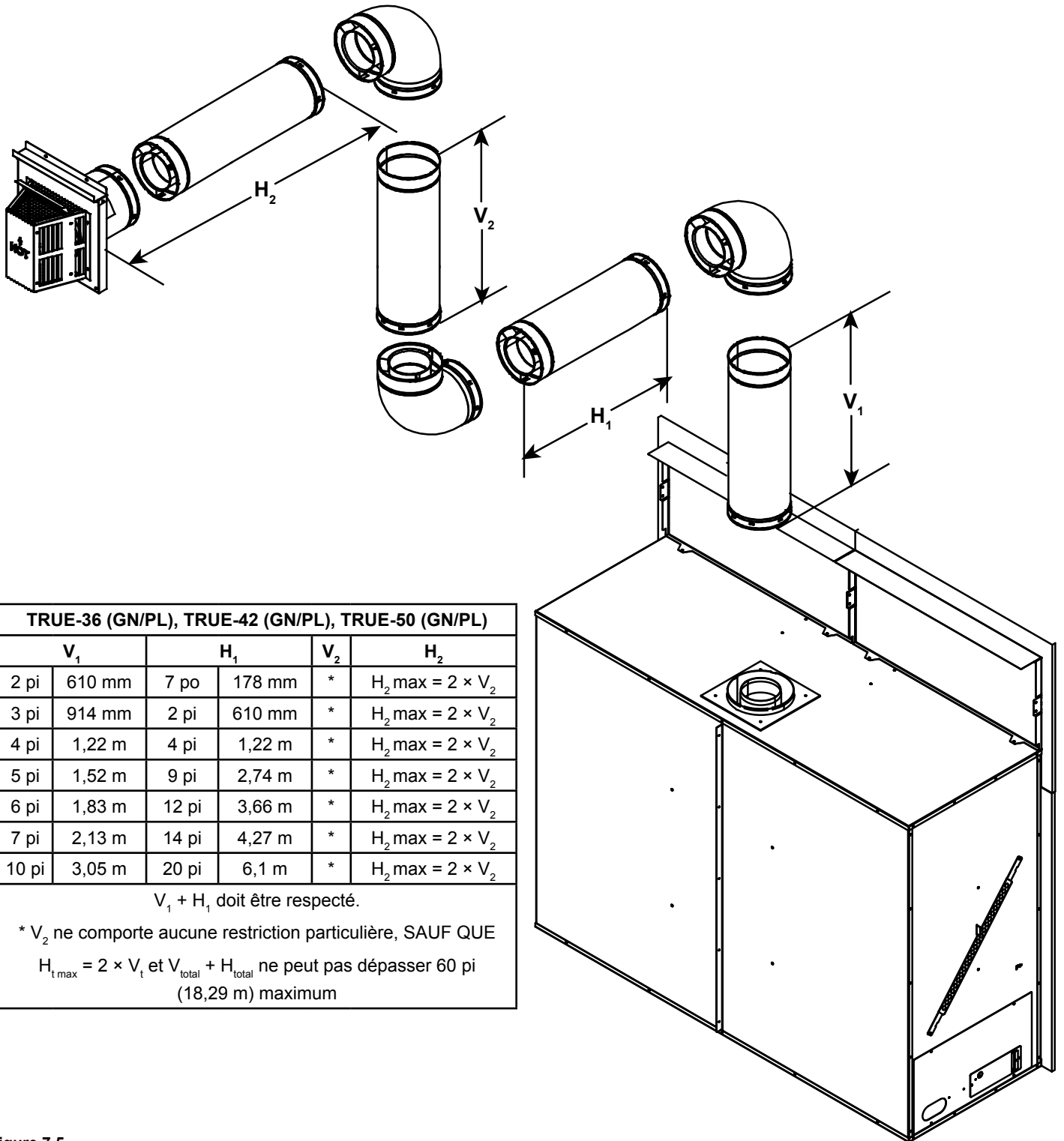
Trois coudes

Remarque : Les réducteurs de conduit sont autorisés UNIQUEMENT sur les conduits verticaux d'une longueur d'au moins 30 pi (9,14 m) sans coudes.

AVERTISSEMENT! Danger d'incendie!

• Les modèles TRUE-36 (GN/PL), TRUE-42 (GN/PL) et TRUE-50 (GN/PL) exigent un minimum de 24 pouces (610 mm) de ventilation verticale avant que tout coude puisse être fixé sur l'appareil.

NE FIXEZ PAS de coude directement sur l'appareil.



TRUE-36 (GN/PL), TRUE-42 (GN/PL), TRUE-50 (GN/PL)					
	V ₁		H ₁	V ₂	H ₂
2 pi	610 mm	7 po	178 mm	*	H ₂ max = 2 × V ₂
3 pi	914 mm	2 pi	610 mm	*	H ₂ max = 2 × V ₂
4 pi	1,22 m	4 pi	1,22 m	*	H ₂ max = 2 × V ₂
5 pi	1,52 m	9 pi	2,74 m	*	H ₂ max = 2 × V ₂
6 pi	1,83 m	12 pi	3,66 m	*	H ₂ max = 2 × V ₂
7 pi	2,13 m	14 pi	4,27 m	*	H ₂ max = 2 × V ₂
10 pi	3,05 m	20 pi	6,1 m	*	H ₂ max = 2 × V ₂

V₁ + H₁ doit être respecté.

* V₂ ne comporte aucune restriction particulière, SAUF QUE

H_{t max} = 2 × V_t et V_{total} + H_{total} ne peut pas dépasser 60 pi
(18,29 m) maximum

Figure 7.5

2. Conduit supérieur : abat-vent vertical

Aucun coude

Remarque : Les réducteurs de conduit sont autorisés UNIQUEMENT sur les conduits verticaux d'une longueur d'au moins 30 pi (9,14 m) sans coudes.

$V_1 = 50$ pi maximum (15,24 m)
 $V_1 = 2$ pi minimum (610 mm)

REMARQUE : Les réducteurs de conduit sont dans le sac du manuel.

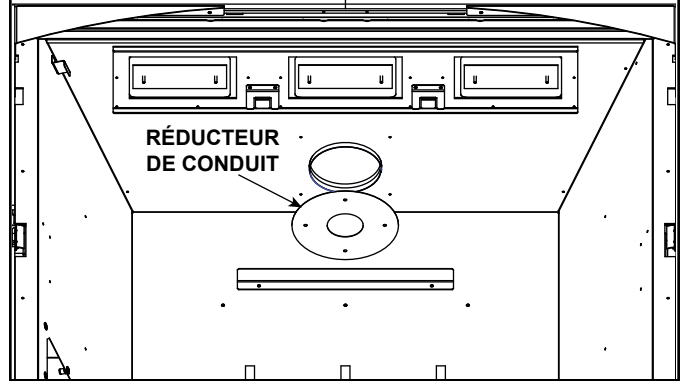
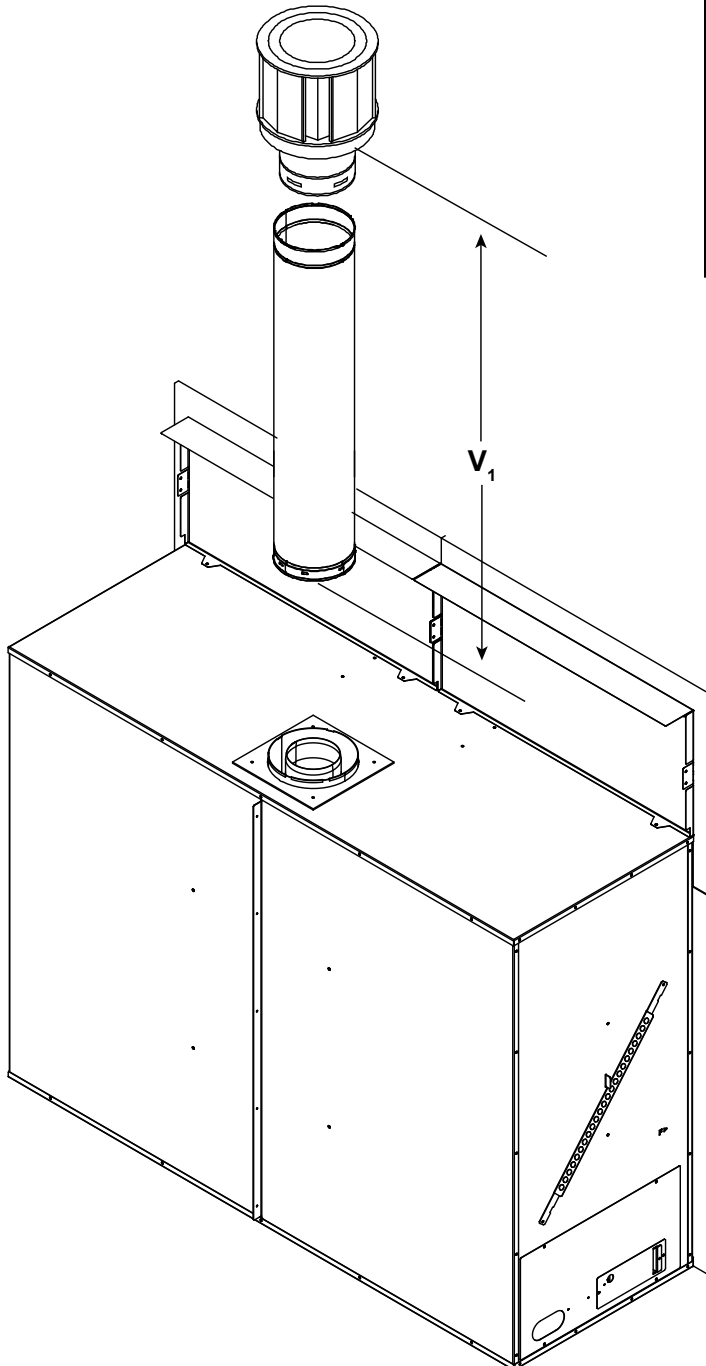


Figure 7.7 Installation du réducteur de conduit

Figure 7.6

2. Conduit supérieur : abat-vent vertical (suite)

Deux coudes

Remarque : Les réducteurs de conduit sont autorisés **UNIQUEMENT** sur les conduits verticaux d'une longueur d'au moins 30 pi (9,14 m) sans coudes.

AVERTISSEMENT! Danger d'incendie!

• Les modèles **TRUE-36(GN/PL)**, **TRUE-42 (GN/PL)** et **TRUE-50 (GN/PL)** exigent un minimum de 24 pouces (610 mm) de ventilation verticale avant que tout coude puisse être fixé sur l'appareil.

NE FIXEZ PAS de coude directement sur l'appareil.

TRUE-36 (GN/PL), TRUE-42 (GN/PL), TRUE-50 (GN/PL)				
V_1		H_1		V_2
2 pi	610 mm	1 pi	305 mm	*
3 pi	914 mm	3 pi	914 mm	*
4 pi	1,22 m	4 pi	1,22 m	*
5 pi	1,52 m	9 pi	2,74 m	*
6 pi	1,83 m	12 pi	3,66 m	*

$V_1 + V_2 + H_1 = 50$ pi (15,24 m) maximum
 *Il n'existe aucune restriction particulière pour cette valeur, SAUF QUE
 $V_1 + V_2 + H_1$ ne peut pas dépasser 60 pi (18,29 m).
 Après que $V_1 = 6$ pi (1,83 m) H_1 max = $V_1 \times 2$

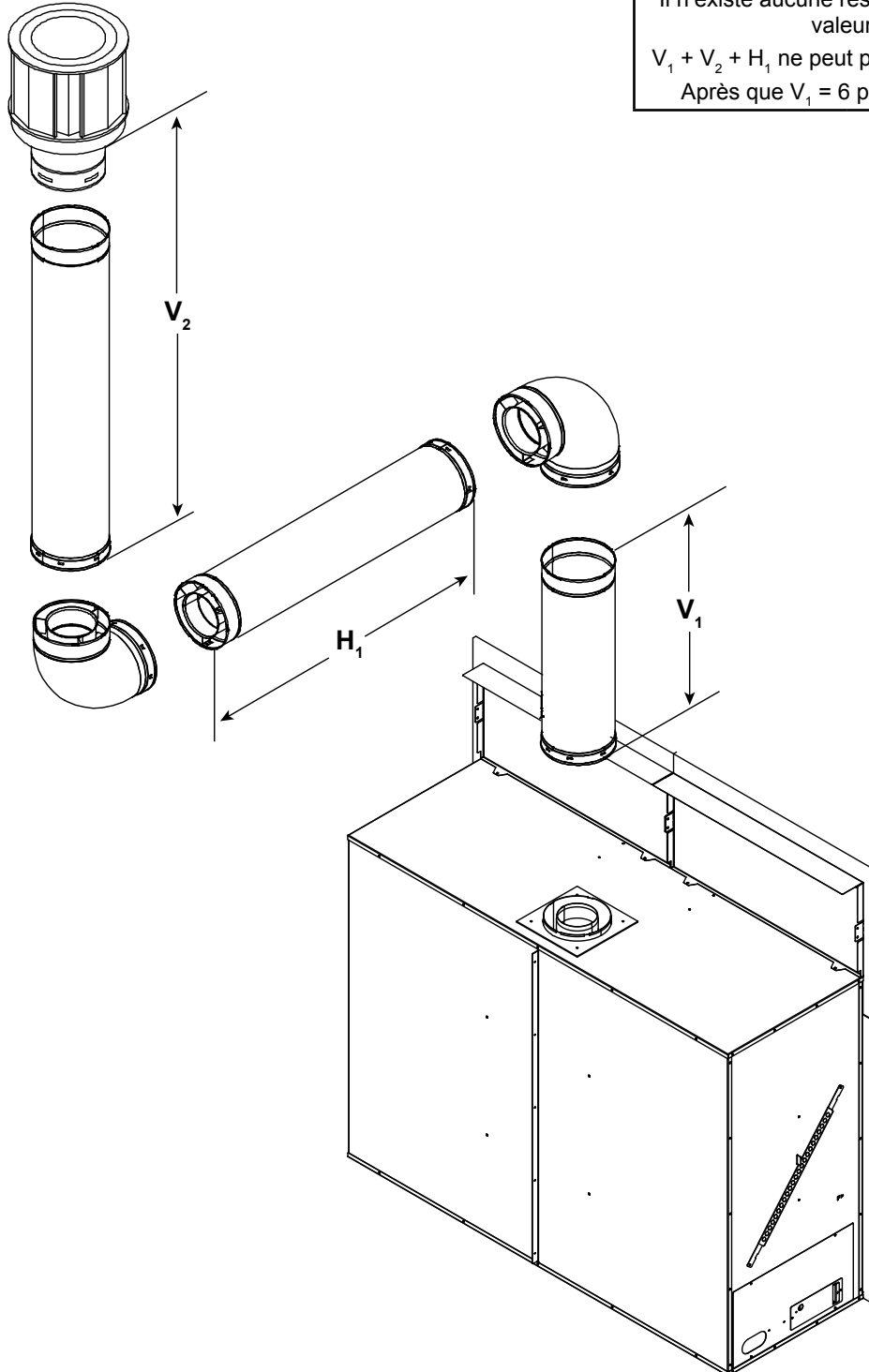


Figure 7.8

2. Conduit supérieur : abat-vent vertical (suite)

Trois coudes

Remarque : Les réducteurs de conduit sont autorisés UNIQUEMENT sur les conduits verticaux d'une longueur d'au moins 30 pi (9,14 m) sans coudes.

AVERTISSEMENT! Danger d'incendie!

- Les modèles TRUE-36(GN/PL), TRUE-42 (GN/PL) et TRUE-50 (GN/PL) exigent un minimum de 24 pouces (610 mm) de ventilation verticale avant que tout coude puisse être fixé sur l'appareil.

NE FIXEZ PAS de coude directement sur l'appareil.

TRUE-36 (GN/PL), TRUE-42 (GN/PL), TRUE-50 (GN/PL)						
	V_1	H_1	H_2	V_2	H_t maximum	
2 pi	610 mm	*	*	**	7 po	178 mm
3 pi	914 mm	*	*	**	2 pi	610 mm
4 pi	1,22 m	*	*	**	4 pi	1,22 m
5 pi	1,52 m	*	*	**	8 pi	2,44 m
6 pi	1,83 m	*	*	**	12 pi	3,66 m
7 pi	2,13 m	*	*	**	14 pi	4,27 m
10 pi	3,05 m	*	*	**	20 pi	6,1 m

*Il n'existe aucune restriction particulière pour H_1 et H_2 ,
SAUF QUE :
après que $V_1 = 6$ pi (1,83 m), $H_t \text{ max} = 2 \times V_1$
** $V_T + H_T = 60$ pi (18,29 m) maximum

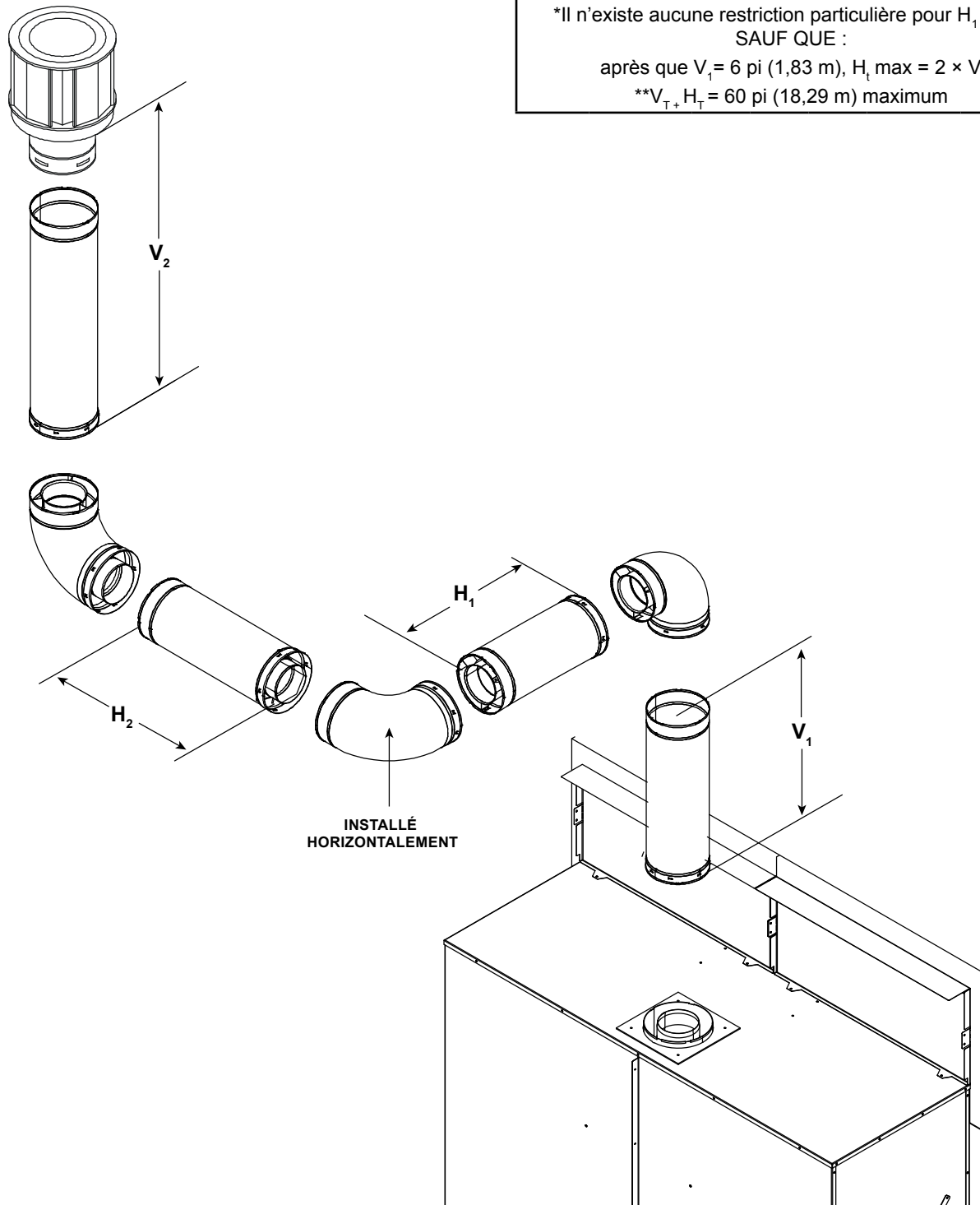


Figure 7.9

F. Renseignements sur la PVK-80 et la PVI-SLP

Cette section fournit des détails spécifiques à l'installation des modèles TRUE-36, TRUE-42, et TRUE-50 avec les trousses d'évacuation électrique approuvées. Suivez les instructions incluses avec les trousses d'évacuation électrique PVK-80 ou PVI-SLP.

Voir le tableau 7.1 ci-dessous pour les options d'évacuation électrique approuvées pour les modèles TRUE.

	PVK-80	PVI-SLP
TRUE-36	APPROUVÉE	APPROUVÉE
TRUE-42	APPROUVÉE	APPROUVÉE
TRUE-50	APPROUVÉE	APPROUVÉE

Tableau 7.1

AVERTISSEMENT! Danger d'incendie! Utilisez SEULEMENT des systèmes d'évacuation électriques approuvés par Hearth & Home Technologies avec cet appareil. L'utilisation de systèmes d'évacuation électriques non approuvés par Hearth & Home Technologies peut causer une surchauffe du foyer.

Le débit de ventilation doit pouvoir être ajusté et réglé selon les spécifications du tableau 7.2. Reportez-vous aux instructions fournies avec la PVK-80 et la PVI-SLP pour des informations plus spécifiques.

PVK-80 : Le levier de commande d'évacuation réduit le tirage à mesure qu'il est ouvert. Ouvrez le levier de commande d'évacuation à FULL OPEN (ENTIÈREMENT OUVERT). Voir la figure 7.10. Fixez le levier de commande d'évacuation au boîtier de ventilation électrique avec la vis à tôle.

PVI-SLP : Le réglage du déflecteur est mesuré en utilisant les trous de la barre indicatrice du déflecteur PVI-SLP. Cette barre se soulève quand que le déflecteur est ouvert et s'abaisse quand le déflecteur est fermé. Réglez le déflecteur en tournant la vis située dans l'enceinte du moteur. Voir les figures 7.11 et 7.12.

AVERTISSEMENT! Danger d'explosion! Suivez les instructions pour régler le débit du tirage. Un réglage incorrect peut nuire à la performance du brûleur et/ou causer un retard d'allumage.

	PVK-80 Lever de commande d'évacuation	PVI-SLP Réglage des paramètres du déflecteur
TRUE-36	ENTIÈREMENT OUVERT	3 orifices visibles
TRUE-42	ENTIÈREMENT OUVERT	3 orifices visibles
TRUE-50	ENTIÈREMENT OUVERT	3 orifices visibles

Tableau 7.2



Figure 7.10 Réglage du levier de commande de la PVK-80 – Ouvert

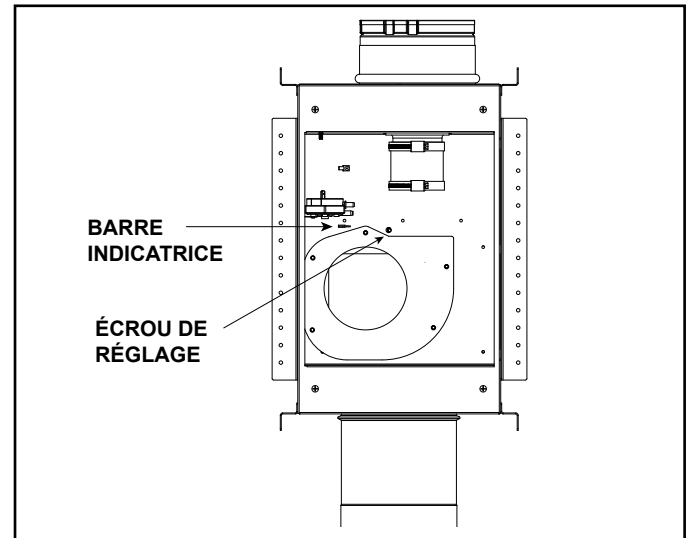


Figure 7.11 Localisation des réglages du déflecteur – PVI-SLP

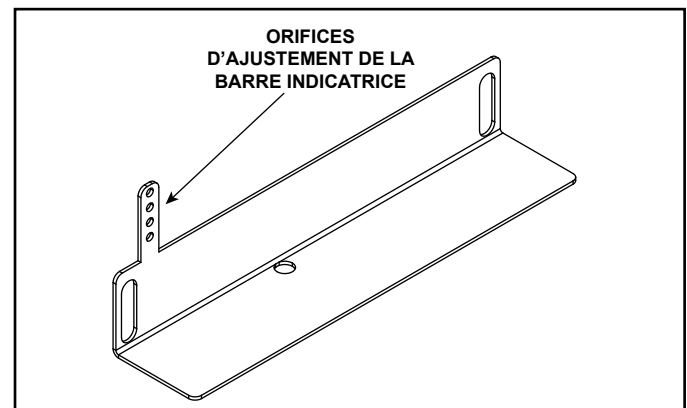


Figure 7.12 Réglage du déflecteur – PVI-SLP

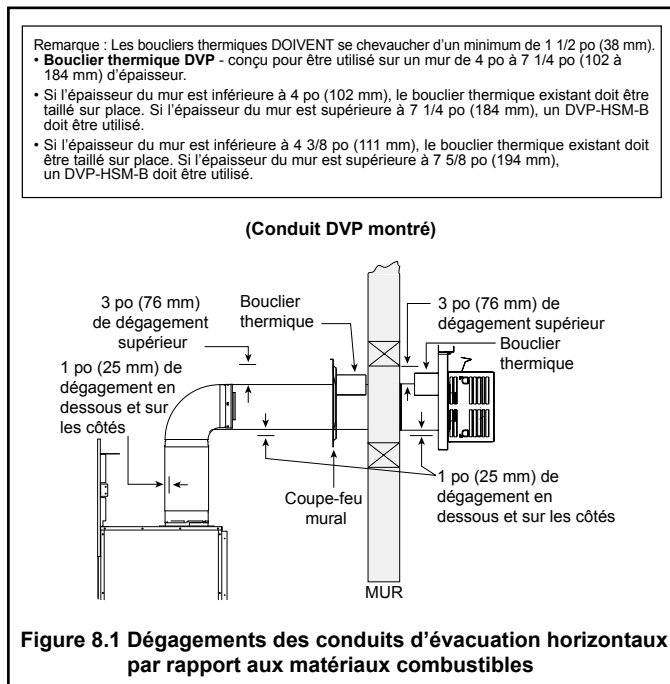
8 Dégagements et coffrage du conduit

A. Dégagements entre le conduit et les matériaux combustibles

AVERTISSEMENT! Danger d'incendie! Gardez un espace libre autour du conduit. NE REMPLISSEZ PAS d'isolant ou d'autres matières combustibles :

- entre les coupe-feu de plafond;
- entre les coupe-feu muraux;
- autour du système de conduit.

Ne pas garder les matériaux isolants ou autres à l'écart du conduit d'évacuation peut provoquer la surchauffe et un incendie.



B. Coffrage de l'ouverture murale

Pénétration d'une paroi combustible

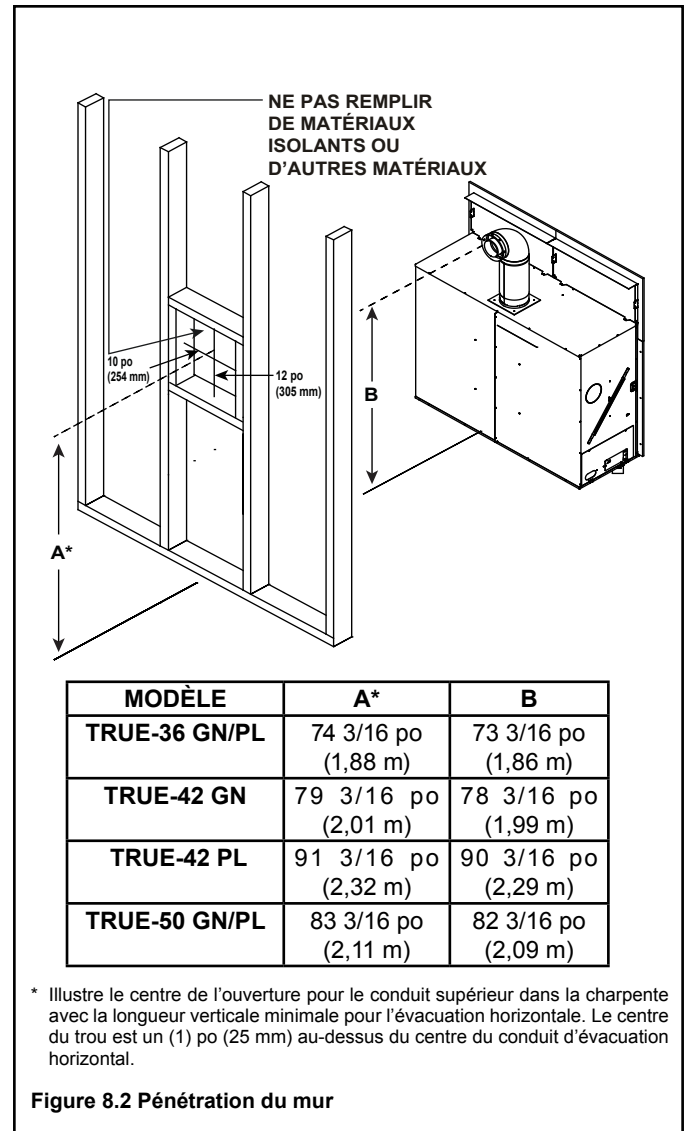
Lorsque votre installation pénètre un mur combustible, vous devez encadrer le trou pour l'installation d'un ou plusieurs coupe-feu muraux. Le coupe-feu mural permet de maintenir des dégagements minimaux et empêche l'infiltration d'air froid.

- L'ouverture doit être encadrée des quatre côtés en utilisant des matériaux de la même dimension que ceux utilisés pour la charpente du mur.
- Tuyau DVP – Un coupe-feu mural est nécessaire sur un seul côté pour les murs intérieurs. Si votre inspecteur local exige un coupe-feu mural des deux côtés, les deux coupe-feu muraux doivent avoir été équipé d'un bouclier thermique (voir la section 16.B.).
- Voir la section 10.H. pour de l'information au sujet de l'installation d'un abat-vent horizontal.

Pénétration d'une paroi non combustible

Si l'orifice est entouré de matériaux non combustibles tels que du béton, un diamètre de 1 pouce (25 mm) de plus que celui du conduit d'évacuation est acceptable.

Si un mur non combustible est pénétré, un coupe-feu mural est requis d'un côté du mur seulement et aucun bouclier thermique n'est requis.



C. Installation du coupe-feu de plafond

Un coupe-feu de plafond **DOIT** être utilisé entre les étages et le grenier.

- **Tuyau DVP seulement** – Découpez et encadrez une ouverture de 10 po par 10 po (254 mm par 254 mm) aux endroits où le conduit pénètre un plafond ou un plancher (voir la figure 8.3).
- Utilisez du bois de même taille que celui des solives du plafond ou du plancher pour encadrer l'ouverture.
- Le coupe-feu de plafond peut être installé au-dessus ou en dessous des solives du plafond lorsqu'un bouclier thermique de grenier est aussi installé. Il doit être sous les solives des planchers qui ne sont pas isolés. Voir la figure 8.4.
- Fixez-le avec trois attaches de chaque côté.

AVERTISSEMENT! Danger d'incendie!
N'ENTOUREZ PAS le conduit d'isolant.
 L'isolant doit être tenu à l'écart du conduit afin d'empêcher la surchauffe.

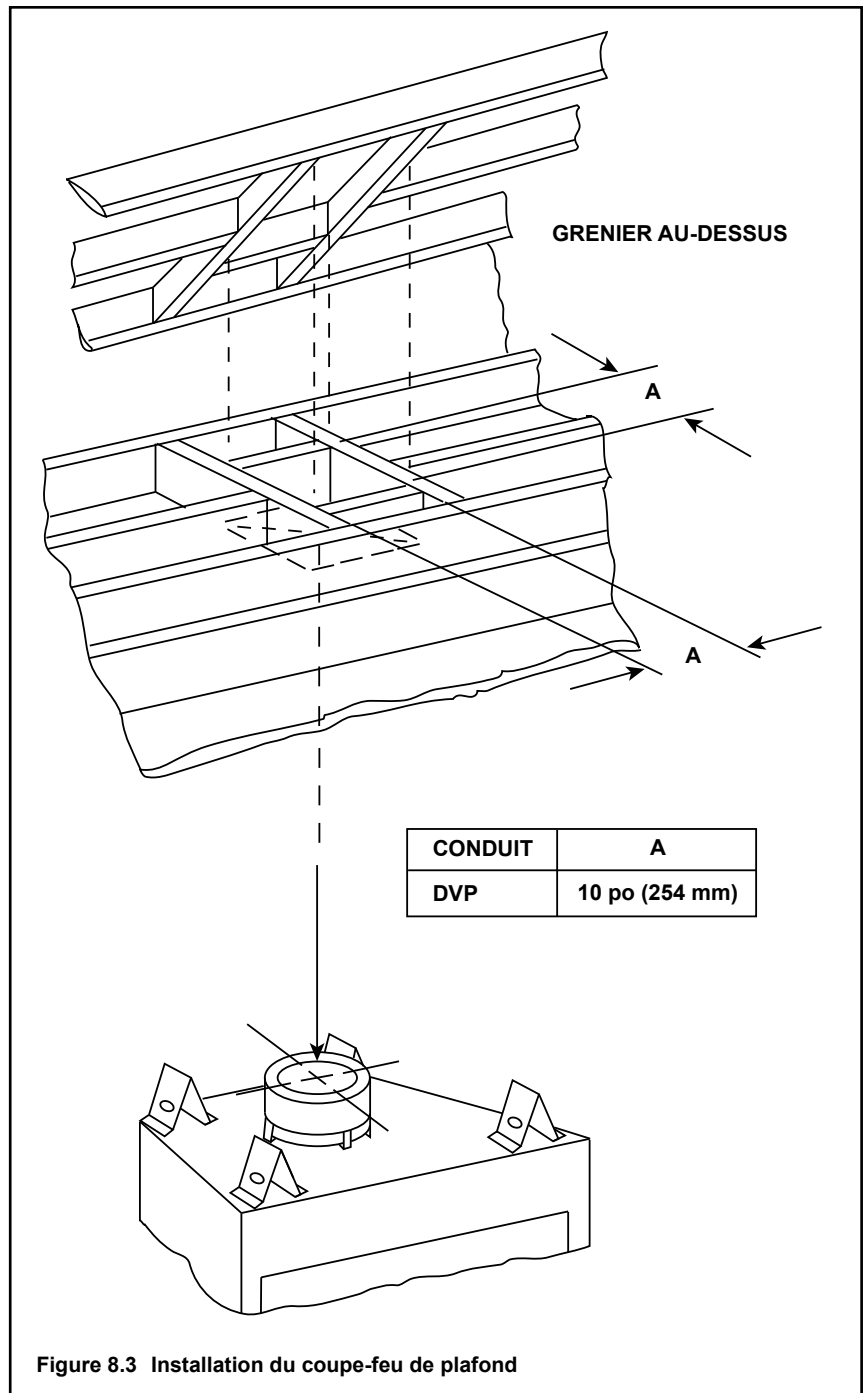


Figure 8.3 Installation du coupe-feu de plafond

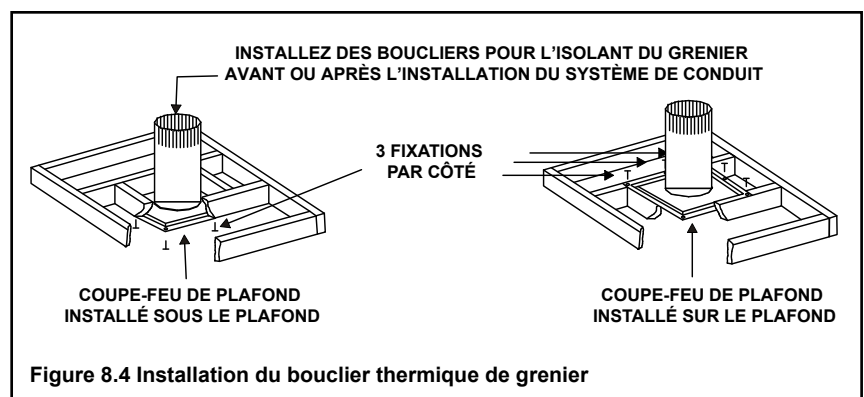


Figure 8.4 Installation du bouclier thermique de grenier

D. Installation du bouclier thermique de grenier

AVERTISSEMENT! Danger d'incendie. NE LAISSEZ PAS de matériaux lâches ou d'isolant toucher au conduit. *Hearth & Home Technologies exige l'utilisation d'un bouclier thermique de grenier.*

Le National Fuel Gas Code ANSI Z223.1 et la norme NFPA 54 exigent un bouclier thermique de grenier fabriqué de métal d'une épaisseur au moins égale au calibre 26 qui se prolonge d'au moins 2 po (51 mm) au-dessus de l'isolant.

Les boucliers thermiques de grenier doivent répondre aux exigences de dégagement prescrites et être fixés en place.

Installation sur un plafond plat

- Retirez un bouclier thermique de la boîte.

AVIS : *Coupez l'isolant déjà installé pour faire de la place pour le bouclier thermique de grenier.*

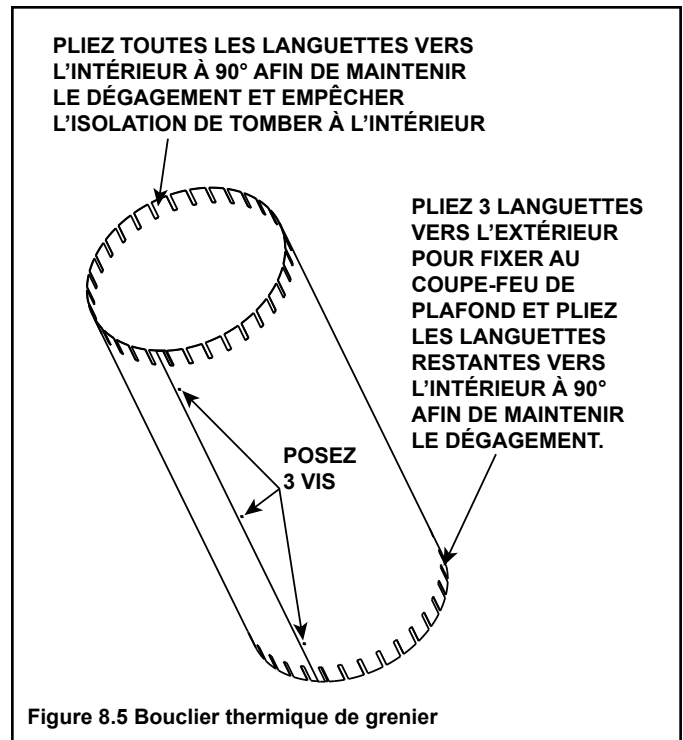
- Enveloppez le conduit avec le bouclier thermique si le conduit est déjà installé dans la zone à isoler.
- Alignez les trois trous de chaque côté et posez des vis pour former un tube.
- Pliez trois pattes du bas du bouclier thermique vers l'extérieur afin de permettre de le fixer au coupe-feu de plafond.
- Pliez les pattes du bas restantes vers l'intérieur à 90° afin de maintenir un espace libre entre le conduit et le bouclier. Posez le bouclier sur le coupe-feu de plafond et fixez-le au coupe-feu.
- Pliez toutes les pattes du haut du bouclier vers l'intérieur à 90°. Ces pattes serviront à empêcher l'isolant soufflé de pénétrer entre le bouclier et le conduit et pour maintenir un espace libre.

Installation avec un plafond en voûte

- Retirez un bouclier thermique de la boîte.

AVIS : *Coupez l'isolant déjà installé pour faire de la place pour le bouclier thermique de grenier.*

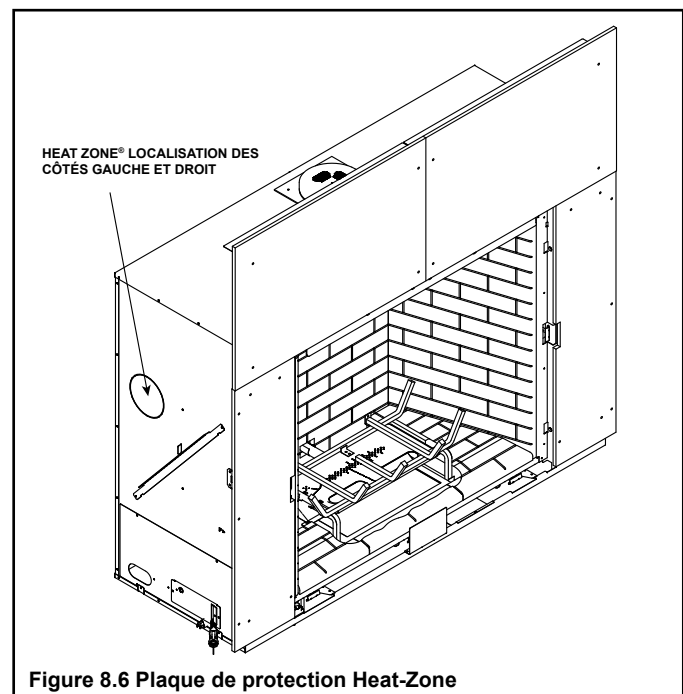
- Coupez le bouclier thermique de grenier (si l'application est pour un plafond en voûte) afin de correspondre à la pente du plafond. Découpez le rebord pour créer des pattes de 1 po (25 mm) tout autour du bas.
- Enveloppez le conduit avec le bouclier thermique si le conduit est déjà installé dans la zone à isoler.
- Alignez les trois trous de chaque côté et posez des vis pour former un tube.
- Pliez trois pattes du bas du bouclier thermique vers l'extérieur afin de permettre de le fixer au coupe-feu de plafond.
- Pliez les pattes du bas restantes vers l'intérieur à 90° afin de maintenir un espace libre entre le conduit et le bouclier. Posez le bouclier sur le coupe-feu de plafond et fixez-le au coupe-feu.
- Pliez toutes les pattes du haut du bouclier vers l'intérieur à 90°. Ces pattes serviront à empêcher l'isolant soufflé de pénétrer entre le bouclier et le conduit et pour maintenir un espace libre.



E. Installation de la trousse pour gaz Heat-Zone® en option

- Localisez les ports Heat-Zone® sur les côtés gauche et droit de l'appareil. Voir la figure 8.6. Retirer les rondelles défonçables de l'appareil avec une cisaille.
- Centrez le collet du conduit à travers l'orifice exposé et fixez-le à l'appareil avec 3 vis. Remarque : Faites cela AVANT le positionnement final de l'appareil.
- Déterminez l'emplacement pour le logement du registre d'air et du ventilateur.

Référez-vous aux instructions de la trousse pour gaz Heat-Zone® pour le reste des étapes d'installation.



9 Préparation de l'appareil

A. Préparation du conduit d'évacuation

ATTENTION! Danger de coupures, d'abrasions et de projection de débris. Portez des gants de protection et des lunettes de sécurité pendant l'installation. Les bords des tôles d'acier sont tranchants.

AVIS : Cet appareil est ventilé par le haut SEULEMENT.

1. Retirez les emballages moulants de l'appareil. La figure 9.1 montre la position d'expédition du couvercle de fermeture et des boucliers thermiques (section 9), de la feuille de protection et des châssis de finition (section 13) ainsi que des bûches et du Teco-Sil (section 14).
2. Retirez le couvercle de fermeture du haut de l'appareil en retirant une vis (qui est incluse) pour empêcher les matériaux de construction de pénétrer dans l'appareil. Retirez le couvercle de fermeture lorsque la phase d'installation du conduit commence. Voir la figure 9.2.
3. Assurez-vous que le joint d'étanchéité est en place avant d'installer des sections de conduits d'évacuation. Le joint d'étanchéité est installé à l'usine.



Figure 9.2 Emplacement du joint d'étanchéité et du couvercle de fermeture



Figure 9.1 Position d'expédition des composants

B. Pose et mise au niveau de l'appareil

AVERTISSEMENT! Danger d'incendie! Évitez le contact avec :

- de l'isolant pendant ou lâche;
- l'endos de l'isolant ou du plastique;
- la charpente et d'autres matériaux combustibles.

Bouchez les ouvertures du coffrage afin d'empêcher la pénétration d'isolant soufflé. Assurez-vous que l'isolant et les autres matériaux sont bien fixés.

NE DÉCOUPEZ PAS la charpente autour des écartements de l'appareil.

Ne pas maintenir un espace libre peut causer une surchauffe et un incendie.

Des pattes à clouer sont prévues sur l'appareil et sur les boucliers thermiques pour la fixation de l'appareil aux éléments de la charpente. Voir les figures 9.3 et 9.5 pour l'emplacement des pattes à clouer en position d'expédition.

- Pliez les pattes à clouer situées de chaque côté à 90°. Voir la figure 9.4.
- Mettez l'appareil en place.
- Les pattes à clouer situées de chaque côté doivent reposer à plat sur la charpente.
- Mettez l'appareil au niveau dans le sens de la largeur et dans le sens de la longueur.
- Calez l'appareil au besoin. L'utilisation de cales de bois sous l'appareil est acceptable.
- Positionnez et installez les boucliers thermiques en vissant deux vis dans chaque bouclier thermique. Voir la figure 9.1 pour la position d'expédition des boucliers thermiques. Les vis du bouclier thermique peuvent être trouvées pré-installées sur le dessus de l'appareil.
- Pliez les boucliers thermiques supérieurs vers le haut pour les positionner verticalement et pliez les deux pattes à clouer sur la partie supérieure de chaque bouclier thermique supérieur vers l'extérieur. Attachez l'appareil à la charpente. Voir la figure 9.5.
- Clouez ou vissez l'appareil à la charpente en utilisant les pattes prévues à cet effet.
- Fixez l'appareil sur le plancher en insérant deux vis dans les trous guides au fond de l'appareil.



Figure 9.3 Patte à clouer du côté en position d'expédition



Figure 9.4 Patte à clouer pliée vers l'extérieur pour l'installation

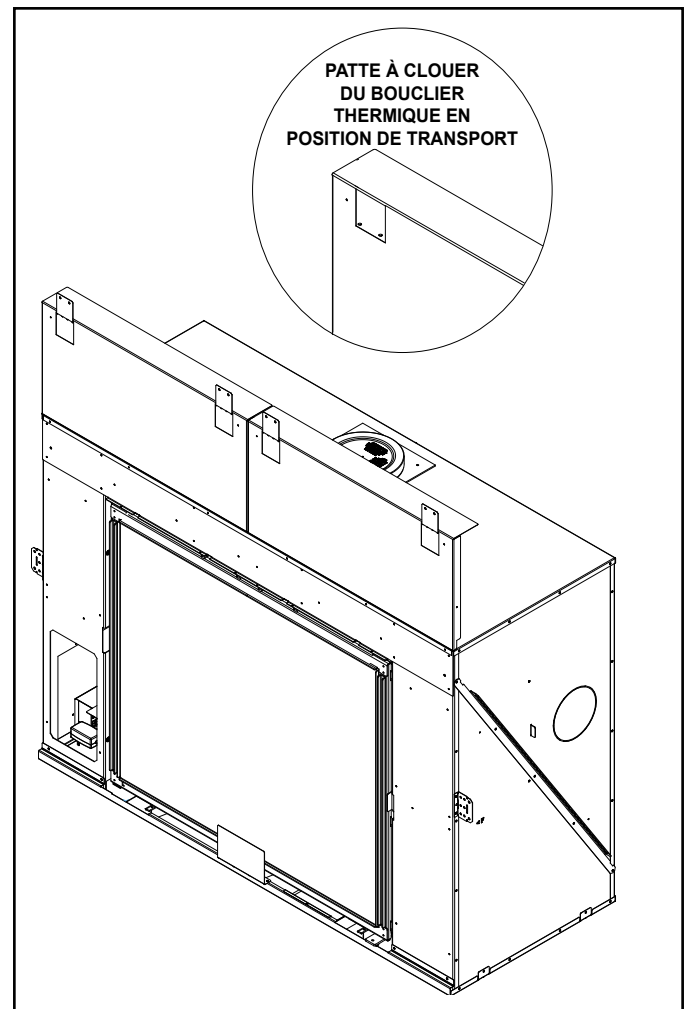


Figure 9.5. Boucliers thermiques et pattes à clouer en position pour l'installation

C. Installation des revêtements non combustibles

AVERTISSEMENT! Danger d'incendie!

- Suivez attentivement ces instructions.
- Les matériaux de revêtement doivent être installés correctement pour éviter les risques d'incendie.
- Aucun matériau ne peut être substitué sans autorisation de *Hearth & Home Technologies*.
- Les châssis de finition sont expédiés fixés à l'encadrement supérieur. Retirez les châssis de finition avant d'installer les planches non combustibles.
- Retirez les revêtements non combustibles de l'arrière de l'appareil. Voir la figure 9.6.
- Installez les revêtements en matériaux non combustibles sur l'appareil en utilisant les vis fournies dans le sac du manuel.
- Centrez et attachez les deux planches supérieures aux éléments de la charpente. Voir la figure 9.7.
- Fixez les pièces gauche et droite aux éléments de la charpente.
- Utilisez les vis dans le paquet d'attaches (dans le sac du manuel) afin de fixer le foyer. Voir la figure 9.7.
- Utilisez des vis ou des clous pour placoplâtre standards afin de fixer le périmètre des matériaux de revêtement non combustibles à la charpente de bois. Voir la figure 9.7.
- Utilisez un torchon mouillé ou sec ou encore une brosse douce pour enlever la poussière ou les saletés présentes sur le revêtement.
- Voir la section 13 pour des lignes directrices sur les matériaux de finition.



Figure 9.6 Position d'expédition de la planche non combustible

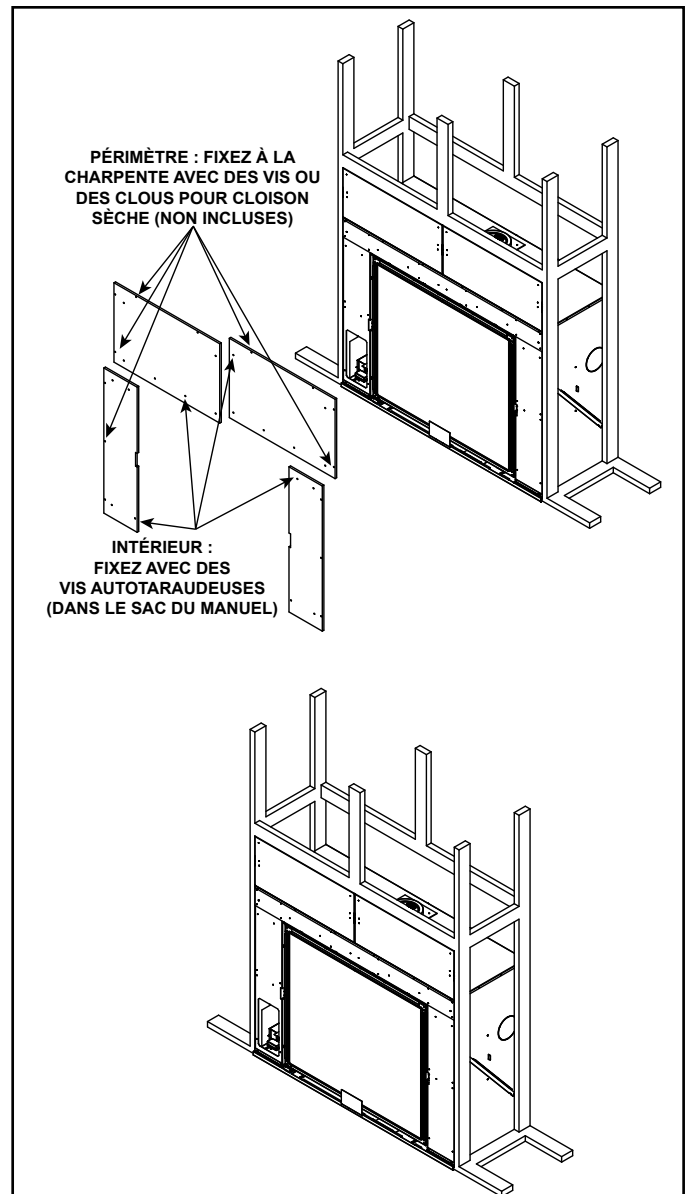


Figure 9.7 Installation des revêtements décoratifs non combustibles

10 Installation du conduit d'évacuation (conduit DVP)

→ A. Assemblage des sections du conduit d'évacuation

Fixer le conduit d'évacuation sur la chambre de combustion

Remarque : L'extrémité des tronçons de conduit comportant des pattes enfoncées fera face à l'appareil.

Attacher la première section du conduit au collier de départ :

- l'extrémité comportant des pattes enfoncées du conduit sur le collier de départ;
- le conduit intérieur sur le collier intérieur;
- poussez la section de conduit jusqu'à ce que toutes les pattes enfoncées s'enclenchent;
- tirez légèrement sur le conduit pour confirmer qu'il est bien verrouillé.

Installations dans des édifices commerciaux, à plusieurs logements (plus de deux étages) ou les tours d'habitation

Tous les joints du conduit extérieur doivent être scellés avec du silicone haute température (résistant au minimum à une exposition continue à 300 °F [149 °C]), y compris la section coulissante qui se connecte directement sur l'abat-vent horizontal.

- Appliquer un cordon de produit d'étanchéité à la silicone (résistant au minimum à une exposition continue à 300 °F [149 °C]) à l'intérieur du raccord de conduit femelle extérieur avant de joindre les sections. Voir la figure 10.1.
- Seuls les conduits extérieurs doivent être scellés. Tous les joints sur le collier, le conduit, la section coulissante, les coudes et les abat-vents externes de l'appareil doivent être scellés de cette manière à moins d'indication contraire.

AVERTISSEMENT! Danger d'incendie ou d'explosion! NE BRISEZ PAS le joint d'étanchéité à la silicone sur les sections coulissantes. Prenez garde lorsque vous retirez l'abat-vent du conduit coulissant. Si les joints d'étanchéité des sections coulissantes sont cassés durant le retrait de l'abat-vent, le conduit peut fuir.

Assemblage des sections de conduit

Selon la figure 10.2 :

- Démarrez le conduit intérieur sur l'extrémité comportant des pattes enfoncées de la section A dans l'extrémité évasée de la section B.
- Démarrez le conduit extérieur de la section A sur le conduit extérieur de la section B.
- Une fois les deux sections de conduit mises en place, poussez fermement jusqu'à ce que toutes les pattes enfoncées se verrouillent en place.
- Tirez légèrement sur le conduit pour confirmer que les pattes se sont verrouillées.

Il est acceptable d'utiliser des vis de 1/2 po (13 mm) maximum pour assembler les sections extérieures du conduit. **ÉVITEZ** de percer le conduit intérieur si vous percez des trous à l'avance.

Quand des coudes à 90° et à 45° sont utilisés pour changer la direction du conduit de l'horizontale à la verticale, au moins une vis doit être placée dans le tuyau de cheminée extérieur au niveau du coude horizontal pour empêcher sa rotation. Utilisez des vis de 1/2 po (13 mm) maximum. **ÉVITEZ** de percer le conduit intérieur si vous percez des trous à l'avance pour les vis.

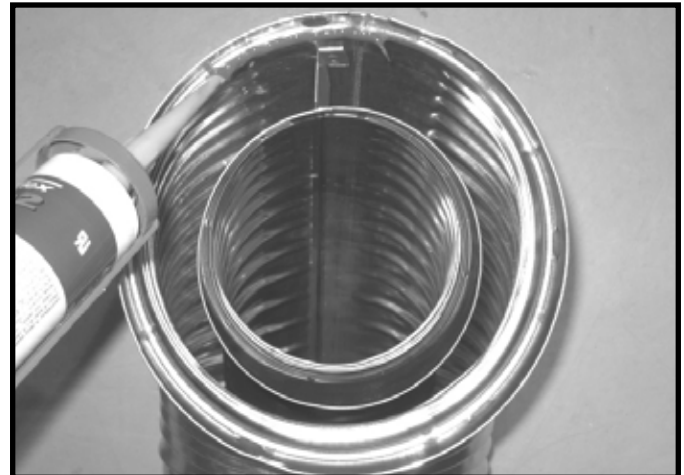


Figure 10.1 Produit d'étanchéité à la silicone pour haute température

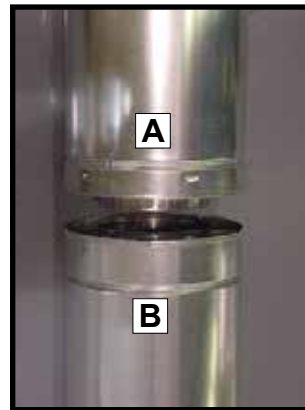


Figure 10.2

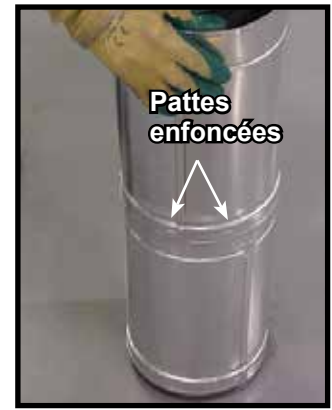
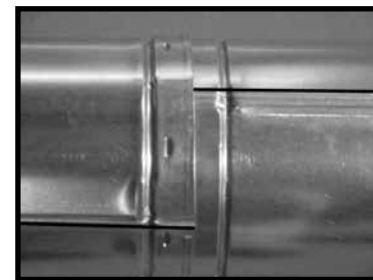
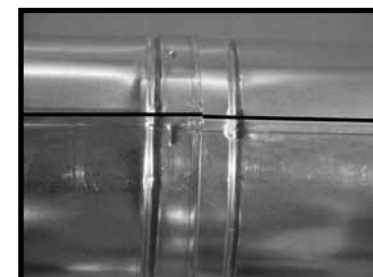


Figure 10.3

Remarque : Assurez-vous que les cordons de soudure ne sont pas alignés pour éviter toute déconnexion accidentelle.



CORRECT



INCORRECT

Figure 10.4 Cordons de soudure

B. Fixation des sections du conduit d'évacuation

- Les tronçons verticaux en provenance du haut de l'appareil sans compensation doivent être supportés tous les 8 pi (2,44 m) après la longueur verticale sans support maximum autorisée de 25 pi (7,62 m).
- Les tronçons horizontaux doivent être supportés à tous les 5 pi (1,52 m).
- Des supports de conduit ou des courroies de plombier (écartés de 120°) peuvent être utilisés pour supporter les tronçons. Voir les figures 10.5 et 10.6.
- Des coupe-feu muraux peuvent être utilisés afin de fournir un support horizontal pour les tronçons.

AVERTISSEMENT! Danger d'incendie, d'explosion et d'asphyxie! Si le conduit n'est pas correctement soutenu, il peut s'affaisser et se séparer. Utilisez des supports et connectez les sections de conduit d'évacuation comme décrit dans les instructions. **NE LAISSEZ PAS** le conduit s'affaisser au-dessous du point de raccordement à l'appareil.

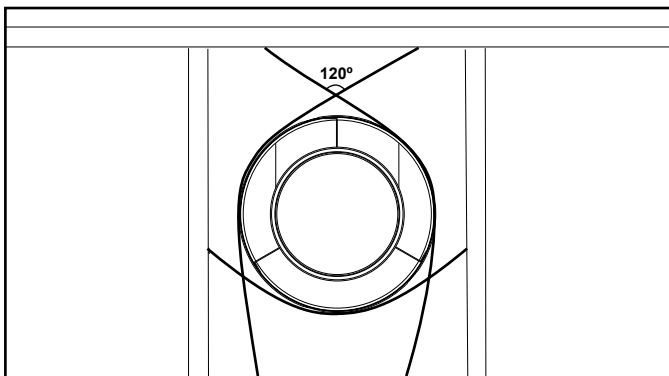


Figure 10.5 Fixation des sections verticales du conduit

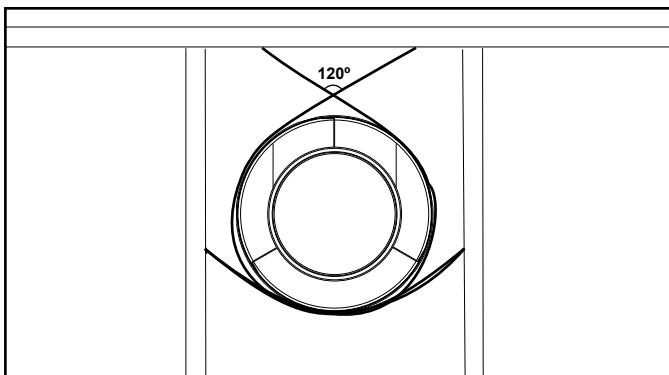


Figure 10.6 Fixation des sections horizontales du conduit

C. Démontage des sections du conduit d'évacuation

- Faites tourner l'une ou l'autre des sections (voir la figure 10.7) afin que les cordons de soudure des deux sections de conduit soient alignés comme le montre la figure 10.8.
- Tirez délicatement sur les sections de conduit pour les séparer.

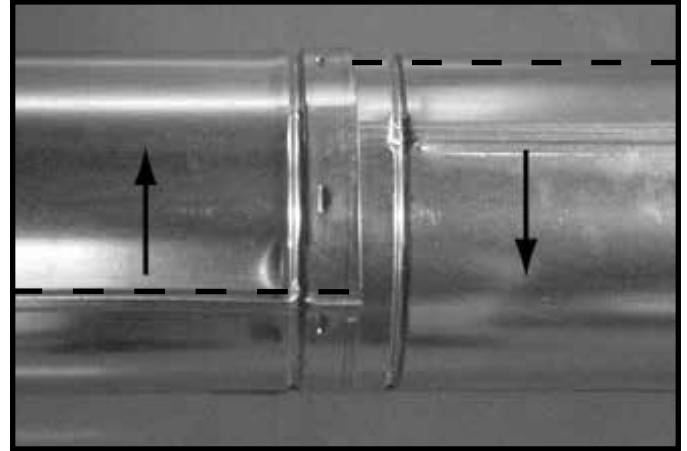


Figure 10.7 Rotation des cordons de soudure pour le démontage

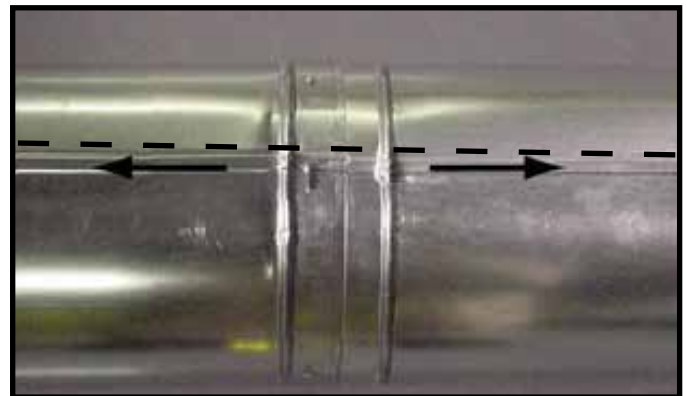
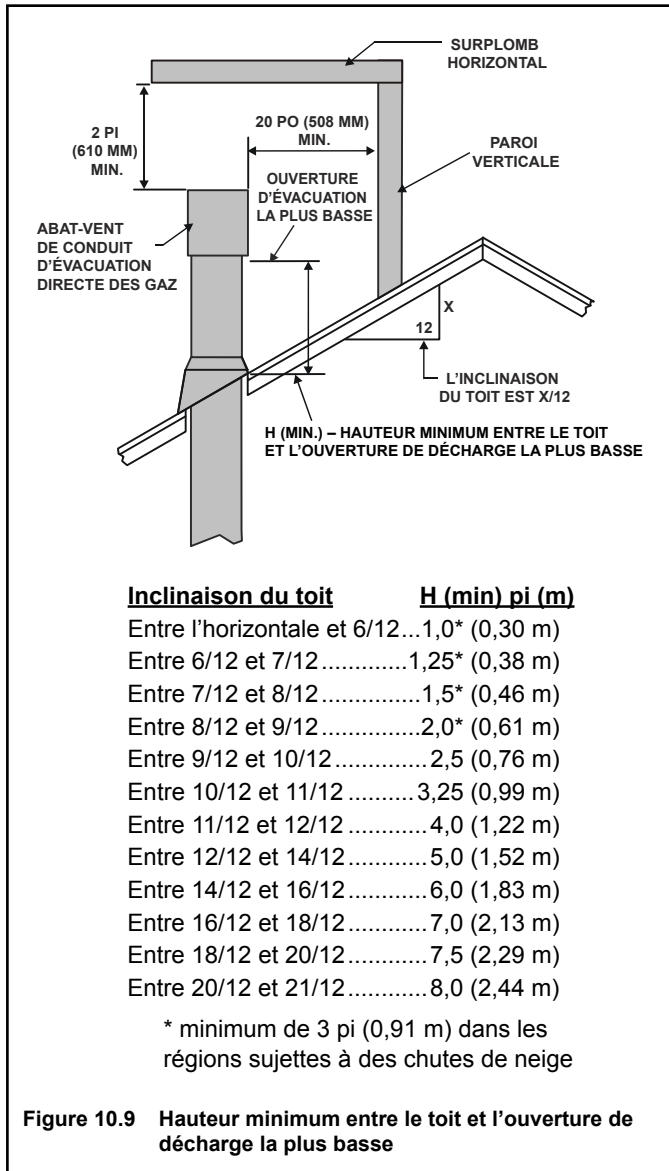


Figure 10.8 Alignement et démontage des sections de conduit

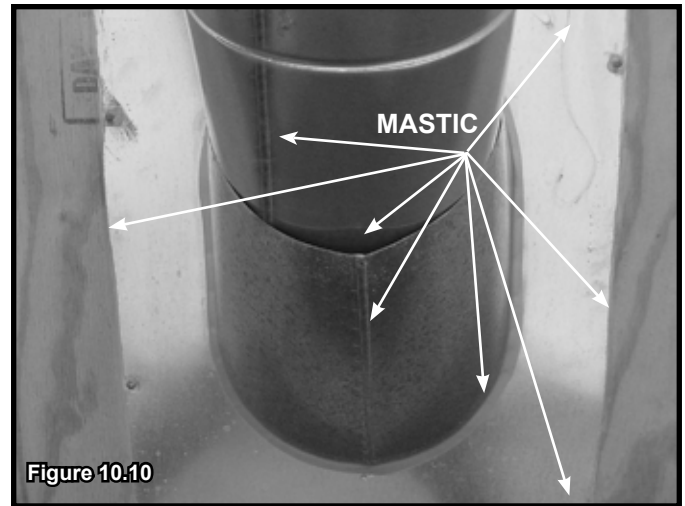
D. Installation du solin de toit métallique

- Voir les hauteurs minimales des abat-vents selon l'inclinaison du toit (Figure 10.9) afin d'établir la longueur du tuyau qui doit dépasser du toit.
- Glissez le solin de toit par-dessus les sections de tuyau qui sortent du toit comme le montre la figure 10.10.



AVIS : Ne pas adéquatement calfeutrer le solin de toit et les joints du conduit peut permettre la pénétration d'eau.

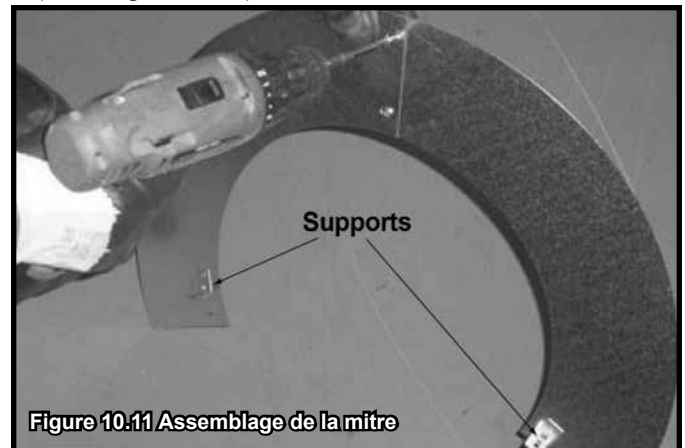
- Calfeutrez l'espace entre le solin de toit et le périmètre du conduit.
- Calfeutrez le périmètre du solin là où il est en contact avec la surface du toit. Voir la figure 10.10.
- Calfeutrez le joint chevauchant de toute section de conduit projetant au-dessus du toit.



E. Assemblage et installation de la mitre

ATTENTION! Danger de coupures, d'abrasions et de projection de débris. Portez des gants de protection et des lunettes de sécurité pendant l'installation. Les bords des tôles d'acier sont tranchants.

- Assemblez les deux moitiés de la mitre au moyen de deux vis (voir la figure 10.11).
- Placez la mitre autour de la section de conduit exposé juste au-dessus du toit et alignez les supports. Insérez un boulon (fourni) dans les supports et serrez l'écrou pour terminer l'assemblage de la mitre. Assurez-vous que la mitre est serrée contre le conduit.
- Glissez la mitre assemblée vers le bas sur le conduit jusqu'à ce qu'elle repose sur le solin (voir la figure 10.12).
- Appliquez du mastic autour de la partie supérieure de la mitre (voir la figure 10.13).



F. Installation de l'abat-vent vertical

- Pour installer l'abat-vent vertical, glissez le collier intérieur de l'abat-vent dans le tuyau de cheminée intérieur du conduit et placez le collier extérieur de l'abat-vent sur le tuyau de cheminée extérieur.
- Fixez l'abat-vent en posant les trois vis autotaraudeuses (fournies) dans les trous guides du collier extérieur de l'abat-vent, jusque dans le tuyau extérieur du conduit (voir la figure 10.13).

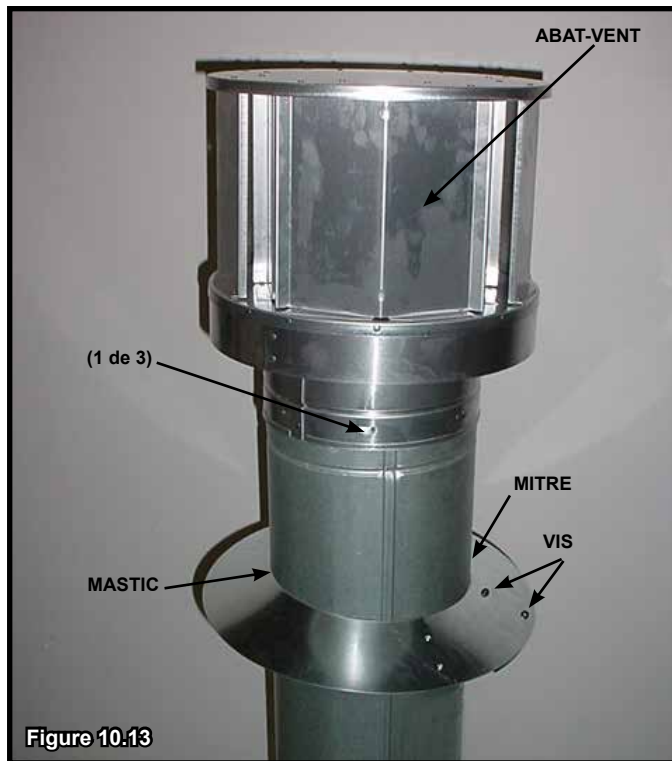


Figure 10.13

G. Exigences en matière de bouclier thermique pour les abat-vents horizontaux

AVERTISSEMENT! Danger d'incendie! Afin de prévenir la surchauffe et les incendies, les boucliers thermiques doivent traverser l'épaisseur complète du mur.

- **NE RETIREZ PAS** les boucliers thermiques attachés au coupe-feu mural et à l'abat-vent horizontal (montrés à la figure 10.14).
- Les boucliers thermiques doivent se chevaucher de 1 1/2 po (38 mm) au minimum.

Le bouclier thermique est en deux parties. L'une des parties est fixée à l'usine au coupe-feu mural tandis que l'autre est fixée à l'usine à l'abat-vent. Voir la figure 10.14.

Si l'épaisseur de la paroi ne permet le chevauchement de 1 1/2 po (38 mm) requis pour le bouclier thermique, utilisez un bouclier thermique allongé.

- Si l'épaisseur de la paroi est inférieure à 4 po (102 mm) (DVP), les boucliers thermiques sur l'abat-vent et le coupe-feu mural doivent être découpés. Un chevauchement minimum de 1 1/2 po (38 mm) DOIT être maintenu.
- Utilisez un bouclier thermique allongé si l'épaisseur de la paroi finie est supérieure à 7 1/4 po (184 mm).

- Le bouclier thermique allongé peut devoir être découpé afin de maintenir un chevauchement de 1 1/2 po (38 mm) entre les boucliers thermiques.
- Fixez le bouclier thermique allongé à un des boucliers thermiques existants au moyen des vis fournies avec le bouclier thermique allongé. Consultez les diagrammes des composants du système de conduit à la fin de ce manuel.
- Posez la petite patte du bouclier thermique allongé sur le haut du conduit pour obtenir un espacement correct entre le bouclier et le conduit.

Avis important : Les boucliers thermiques ne peuvent pas être fabriqués sur place.

H. Installation de l'abat-vent horizontal

AVERTISSEMENT! Danger d'incendie! Il FAUT utiliser la partie télescopique du tuyau de cheminée de l'abat-vent pour connecter le conduit d'évacuation à l'abat-vent.

- Un chevauchement minimum de 1 1/2 po (38 mm) est requis sur la partie télescopique du tuyau de cheminée.

NE PAS maintenir un chevauchement peut causer une surchauffe et un incendie.

- L'abat-vent ne doit pas être encastré dans la paroi. Le bardage peut toucher le bord de l'abat-vent.
- Posez un solin et enduisez de produit d'étanchéité, au besoin, pour le bardage sur les bords extérieurs de l'abat-vent.
- Pour installer un abat-vent horizontal, suivez les directives d'emplacement des abat-vents spécifiées par les versions à jour des codes d'installation **ANSI Z223.1** et **CAN/CGA-B149** et référez-vous à la section 6 de ce manuel.

ATTENTION! Danger de brûlures! Les codes locaux peuvent exiger l'installation d'un bouclier d'abat-vent pour empêcher tout contact avec celui-ci.

AVIS : Pour les situations d'exposition nécessitant une résistance accrue à la pénétration de la pluie poussée par le vent, une trousse de solin est disponible. Lors de l'aménagement d'un passage à travers un mur en brique, vous pouvez construire la charpente de l'ouverture en utilisant une trousse d'extension pour briques.

Remarque : Si vous utilisez un abat-vent avec un bouclier thermique fourni par l'usine attaché, aucun autre coupe-feu mural supplémentaire n'est requis du côté extérieur d'un mur combustible.

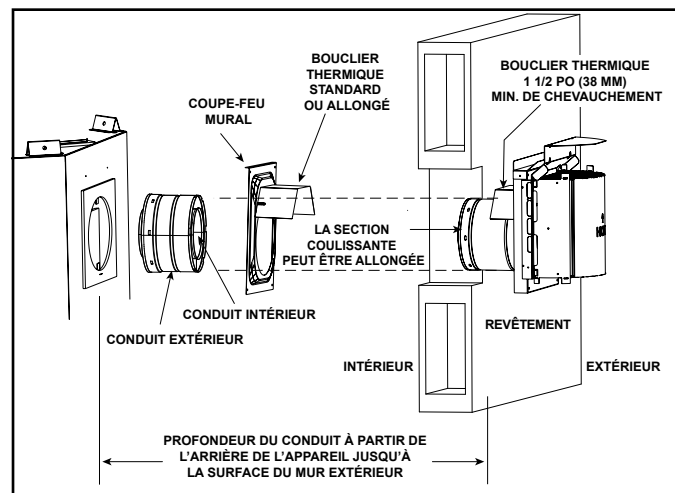


Figure 10.14 Évacuation à travers le mur

11 Renseignements au sujet du gaz

A. Conversion de la source de combustible

- Assurez-vous que l'appareil est compatible avec tous les types de gaz disponibles.
- Les conversions doivent être réalisées par un technicien d'entretien qualifié en utilisant les pièces spécifiées et homologuées par Hearth & Home Technologies.

B. Pression du gaz


- La performance optimum de l'appareil requiert des pressions d'alimentation adaptées.
- Les exigences de taille de la conduite de gaz seront déterminées par la norme nationale de gaz combustible ANSI Z223.1 aux États-Unis et CAN/CGA B149 au Canada.
- Les conditions de pression sont les suivantes :

Pression du gaz	Gaz naturel	Propane
Pression d'entrée minimum	5 po (127 mm) de colonne d'eau	11 po (279 mm) de colonne d'eau
Pression d'entrée maximum	10 po (254 mm) de colonne d'eau	13 po (330 mm) de colonne d'eau
Pression dans le collecteur	3,5 po (89 mm) de colonne d'eau	10 po (254 mm) de colonne d'eau

AVERTISSEMENT! Danger d'incendie ou d'explosion! Une pression excessive endommagera la vanne. Une pression trop basse peut provoquer une explosion.


- Vérifiez la pression d'entrée. Vérifiez la pression minimum quand les autres appareils ménagers fonctionnant au gaz sont en marche.
- Installez un régulateur en amont du robinet si la pression est supérieure à 1/2 psi (0,03 bar).

⚠ AVERTISSEMENT



Danger d'incendie.
Danger d'explosion.
Une pression excessive endommagera la vanne.

- Déconnectez le gaz AVANT de tester la conduite de gaz à une pression supérieure à 1/2 psi (0,03 bar).
- Fermez la vanne à fermeture manuelle AVANT de tester la conduite de gaz à une pression inférieure ou égale à 1/2 psi (0,03 bar).



Danger d'incendie.
Danger d'explosion.
Une pression excessive endommagera la vanne.

- Déconnectez le gaz AVANT de tester la conduite de gaz à une pression supérieure à 1/2 psi (0,03 bar).
- Fermez la vanne à fermeture manuelle AVANT de tester la conduite de gaz à une pression inférieure ou égale à 1/2 psi (0,03 bar).

Remarque : Faites installer le gaz conformément aux normes locales, si elles existent. Sinon, suivez la norme ANSI 223.1. L'installation doit être effectuée par un technicien qualifié et autorisé, conformément aux exigences locales. (Dans l'État du Massachusetts, l'installation doit être effectuée par un plombier ou un monteur d'installations au gaz autorisé.)

Remarque : Une vanne à fermeture manuelle à poignée en forme de T homologuée (et approuvé dans l'État du Massachusetts) de 1/2 po (13 mm) et un raccord à gaz flexible sont connectés à l'entrée d'une vanne de commande de 1/2 po (13 mm).

- **Avant de remplacer ces composants, reportez-vous aux codes locaux.**

C. Raccordement du gaz

- Reportez-vous à la section de référence 16 indiquant l'emplacement de la conduite de gaz de l'appareil.
- La conduite de gaz peut être passée à travers les orifices défonçables prévus à cet effet.
- L'espace entre la conduite d'arrivée du gaz et l'orifice d'accès peut être enduit de mastic pour une exposition continue à une température minimum de 300 °F (149 °C) ou garni d'isolant non combustible simple pour empêcher l'infiltration d'air froid.
- Assurez-vous que la conduite de gaz n'entre pas en contact avec le rebord extérieur de l'appareil. Suivez les codes locaux.
- Acheminez la conduite de gaz entrant dans le compartiment de la vanne.
- Connectez la conduite de gaz entrant à la connexion de 1/2 po (13 mm) sur la vanne à fermeture manuelle.

AVERTISSEMENT! Danger d'incendie ou d'explosion! Soutenez le robinet lors du raccordement afin d'éviter le fléchissement de la conduite de gaz.

- Une petite quantité d'air se trouvera dans les conduites d'arrivée du gaz.

AVERTISSEMENT! Danger d'incendie ou d'explosion! Le gaz accumulé durant la purge de la conduite pourrait prendre feu.

- La purge doit être effectuée par un technicien d'entretien qualifié.
- Assurez une ventilation adéquate.
- Vérifiez l'absence de toute source d'allumage, par exemple d'étincelles ou de flammes nues.

Allumez l'appareil. Un court moment est nécessaire pour l'expulsion de l'air des conduites. Une fois la purge terminée, l'appareil s'allume et fonctionne normalement.

AVERTISSEMENT! Danger d'incendie, d'explosion et d'asphyxie! Vérifiez tous les ajustements et les connexions à l'aide de solutions non corrosives commerciales permettant de contrôler la présence de fuites. **N'UTILISEZ PAS** une flamme nue. Les ajustements et les connexions peuvent s'être desserrés au cours du transport et de la manipulation.

AVERTISSEMENT! Danger d'incendie! NE MODIFIEZ PAS le réglage de la vanne. Cette vanne a été réglée en usine.

D. Installations en haute altitude

AVIS : Ces règles ne s'appliquent pas si le pouvoir calorifique du gaz a été diminué. Vérifiez auprès de votre fournisseur de gaz local ou des autorités compétentes.

Lors d'une installation au-dessus de 2 000 pieds (610 m) d'altitude :

- Aux ÉTATS-UNIS : Réduisez de 4 % l'orifice du brûleur par tranche de 1 000 pieds (305 m) au-dessus de 2 000 pieds (610 m).
- Au CANADA : Réduisez de 10 % l'orifice du brûleur pour les élévations d'entre 2 000 et 4 500 pieds (entre 610 et 1 372 m). Au-dessus de 4 500 pieds (1 372 m), consultez le fournisseur de gaz local.

12 Renseignements électriques

→ A. Exigences en matière de câblage

AVIS : Les connexions électriques et la mise à terre doivent être en conformité avec les codes locaux ou, en leur absence, avec la norme **National Electric Code ANSI/NFPA 70 – dernière édition** ou avec le **Code canadien de l'électricité, CSA C22.1**.

- Connectez la boîte de jonction de l'appareil au 110-120 V c.a. Cette opération est nécessaire pour l'utilisation des accessoires en option (allumage de la veilleuse permanente) ou le bon fonctionnement de l'appareil (allumage IntelliFire Plus™).
- Un circuit de 110-120 V c.a. pour ce produit doit être protégé par un disjoncteur de fuite de terre, conformément aux codes électriques en vigueur, lorsqu'il est installé dans des endroits comme une salle de bains ou à proximité d'un évier.
- On ne doit pas connecter la basse tension et le câblage de 110-120 V c.a. à la même boîte de jonction.

AVERTISSEMENT! Danger d'électrocution ou d'explosion! NE BRANCHEZ PAS de 110-120 V c.a. à la valve ou à l'interrupteur mural de l'appareil. Un câblage incorrect endommagera les commandes.

B. Câblage du système d'allumage IntelliFire Plus™

- Connectez la boîte de jonction au 110-120 V c.a. pour assurer le bon fonctionnement de l'appareil.

AVERTISSEMENT! Danger d'électrocution ou d'explosion! NE CÂBLEZ PAS la boîte de jonction d'un appareil à commande IPI à un circuit commuté. Toute erreur de câblage désactive le verrouillage de sécurité IPI.

- Reportez-vous à la figure 12.1, schéma de câblage IPI.
- Cet appareil est équipé d'une vanne de commande IntelliFire Plus™ fonctionnant sous une tension d'alimentation de 6 volts et 1,5 A.
- Branchez la fiche du transformateur 6 volts dans la boîte de jonction de l'appareil pour alimenter l'unité OU installez 4 piles AA (non fournies) dans le bloc de piles avant de l'utiliser.

C. Conditions d'installation des accessoires en option

- Cet appareil peut être connecté à un interrupteur mural, un thermostat mural et/ou une télécommande. Câblez les accessoires en option approuvés par Hearth & Home Technologies dès maintenant afin d'éviter toute reconstruction ultérieure. Suivez les instructions fournies avec ces accessoires.
- Hearth & Home Technologies recommande d'utiliser les télécommandes IntelliFire Plus™ pour leurs caractéristiques et fonctionnalités avec le système d'allumage IntelliFire Plus™.

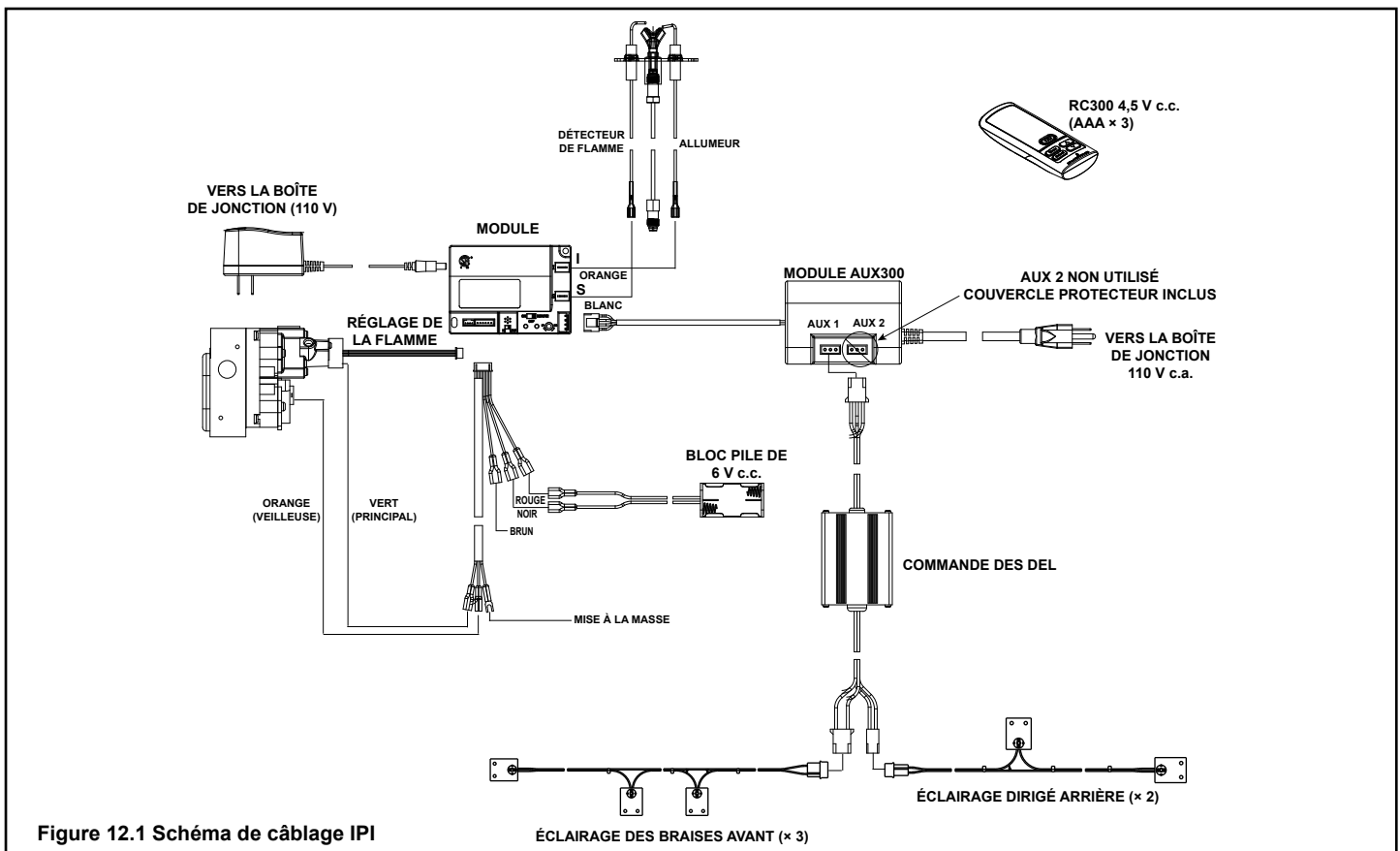


Figure 12.1 Schéma de câblage IPI

D. Entretien et réparations électriques

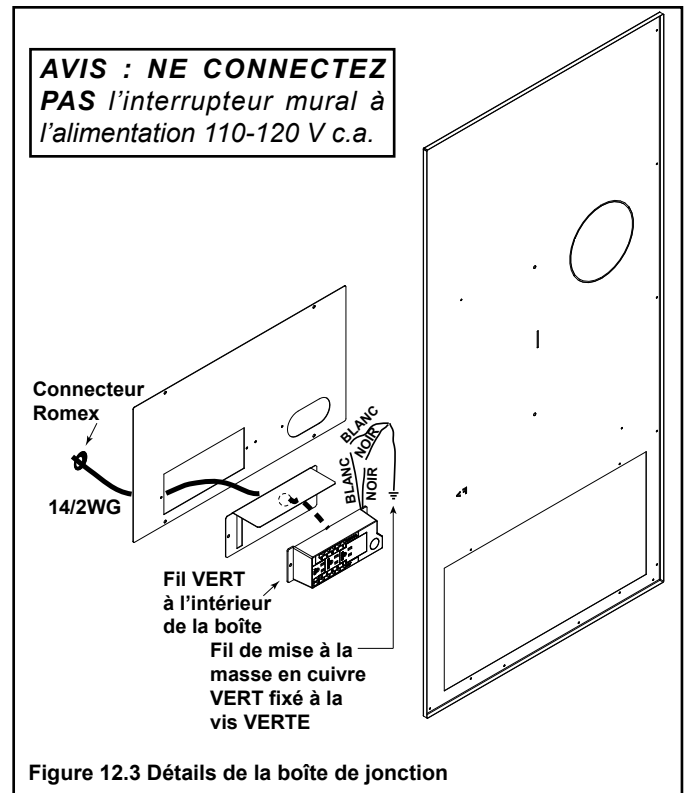
AVERTISSEMENT! Danger d'électrocution! Marquez tous les fils avant de les déconnecter lors des interventions sur les commandes. Un mauvais câblage peut entraîner un mauvais fonctionnement de l'appareil et des situations dangereuses. Vérifiez le bon fonctionnement de l'appareil après toute intervention.

AVERTISSEMENT! Danger d'électrocution! Remplacez les fils endommagés en utilisant du fil type 105 °C. Les fils électriques doivent avoir une isolation haute température.

→ E. Installation de la boîte de jonction

Si la boîte de jonction est câblée depuis l'INTÉRIEUR de l'appareil :

- La boîte de jonction est accessible via la colonne de gauche avant si les matériaux de finition n'ont pas été installés. La boîte de jonction est également accessible via le panneau d'accès de la chambre de combustion. Voir la figure 12.2.
- Enlevez la vis retenant la boîte de jonction/le réceptacle à l'enveloppe extérieure et tournez la boîte de jonction vers l'intérieur pour la dégager de l'enveloppe extérieure. Consultez la figure 12.3.
- Tirez les fils électriques de l'extérieur de l'appareil à travers l'ouverture et dans le compartiment de la vanne et sécurisez les fils avec un connecteur Romex. Voir la figure 12.3.
- Connectez tous les fils nécessaires à la boîte de jonction/au réceptacle et fixez la boîte de jonction/le réceptacle sur l'enveloppe extérieure.



ACCÈS PAR LA COLONNE DE GAUCHE (Avant l'installation de la planche non combustible)



ACCÈS PAR LA CHAMBRE DE COMBUSTION (Après l'installation de la planche non combustible)

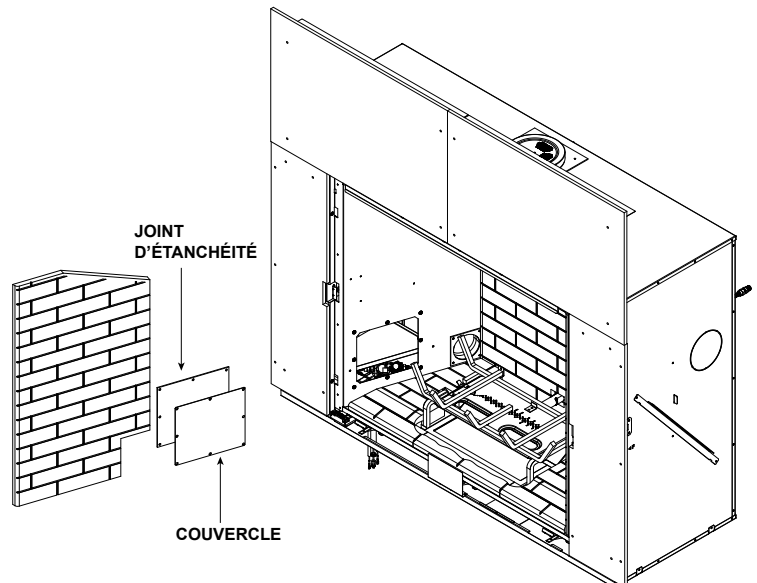


Figure 12.2 Accès à la boîte de jonction

13 Finition

A. Châssis de finition

Deux châssis de finition latéraux et un châssis de finition supérieur sont fournis avec l'appareil. Ils sont fixés sur la bordure supérieure.

Méthode par AJUSTEMENT INTÉRIEUR : Les pièces de châssis de finition sont nécessaires pour les installations qui nécessitent que des matériaux de finition de plus de 1 pouce (25 mm) d'épaisseur soient installés sur le devant de la planche non combustible de 1/2 pouce (13 mm) fournie par l'usine. Reportez-vous à la section 13.E pour de plus amples informations.

Méthode par CHEVAUCHEMENT : Les châssis fournis ne sont pas nécessaires pour les matériaux de finition de moins de 1 pouce (25 mm) d'épaisseur. La façade décorative requise chevauchera les matériaux de finition de moins de 1 pouce (25 mm) d'épaisseur. Reportez-vous à la section 13.E pour de plus amples informations.

Remarque : Une trousse pour châssis en arche est disponible pour les applications de porte en arche avec un matériel de finition d'une épaisseur supérieure à 1 pouce (25 mm). Contactez votre revendeur pour commander la trousse pour châssis en arche.

Instructions d'installation du châssis

1. Pliez les châssis latéraux gauche et droit pour le type de porte approprié en utilisant la figure 13.2 comme référence.
2. Repérez les quatre inserts filetés sur le bord intérieur du foyer et fixez les châssis latéraux avec les vis cruciformes fournies. Voir la figure 13.3.
3. Pliez le châssis supérieur comme illustré à la figure 13.1 et fixez-le avec les deux vis fournies. La courbe sera formée de deux coudes à 90 degrés opposés, semblables aux courbes dans les châssis latéraux.
4. Retirez tous les composants du châssis de finition lorsque les matériaux de finition sont fixés en place.

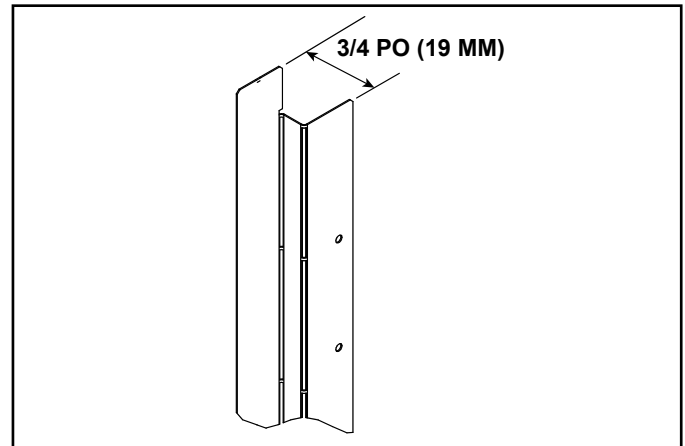


Figure 13.2 Courbe du châssis de finition de gauche et de droite

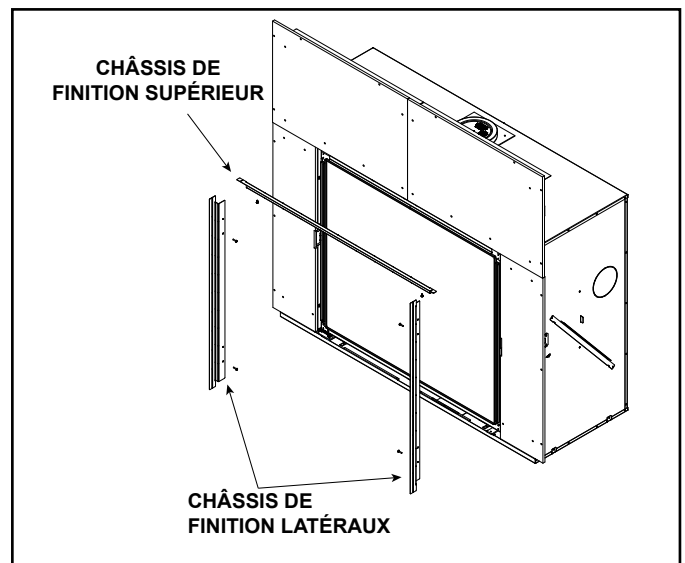


Figure 13.3 Emplacements du châssis de finition supérieur et des châssis de finition latéraux

Remarque : Pour les modèles Firescreen Fronts (désignées par les lettres « FS »), une mince couche de mortier peut être appliquée sur la planche non combustible visible entre les matériaux de finition et l'ouverture du foyer.

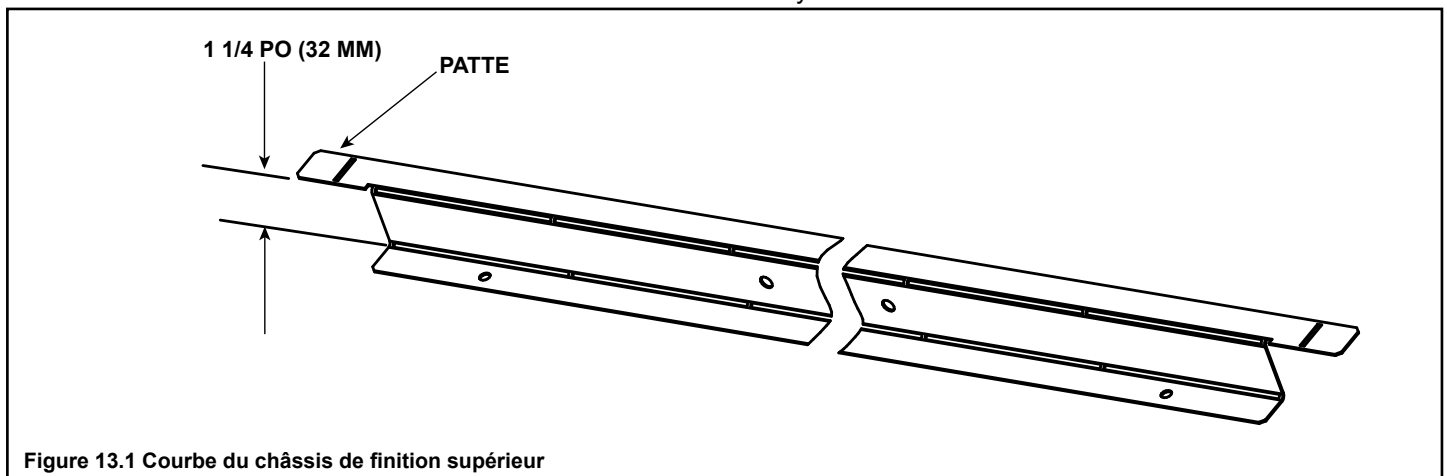


Figure 13.1 Courbe du châssis de finition supérieur



Figure 13.4 Courbe du châssis de finition

B. Feuille de protection

La feuille de protection est un morceau d'ondulé utilisé pour protéger l'appareil pendant le processus d'installation avant la fin du travail de finition sur l'ensemble de l'âtre. Les feuilles de protection peuvent être installées en usine ou accompagner la porte de l'appareil selon le modèle. Les feuilles de protection doivent être retirées avant l'allumage de l'appareil.

AVERTISSEMENT! Danger d'incendie! Fermez le robinet à bille avant d'installer la feuille de protection pour éviter tout allumage accidentel. Retirez la feuille de protection avant d'allumer l'appareil.

1. Repliez le rabat supérieur le long des lignes marquées.
2. Glissez les pattes latérales dans les fentes sur les côtés de la vitre.



Figure 13.5. Installation de la feuille de protection

C. Projection du manteau de la cheminée et de la paroi

AVERTISSEMENT! Danger d'incendie! Respectez les dégagements minimaux spécifiés. Un encadrement ou du matériel de finition qui se trouverait à une distance inférieure à celle indiquée doit être entièrement fait de matériaux non combustibles (par ex. rivets d'acier, panneau de béton, etc.).

Lors de l'installation d'un manteau de cheminée, des dispositions doivent être prises afin de fixer le manteau de cheminée aux charpentes adjacentes. Des supports de linteaux ou des tire-fonds peuvent par conséquent être considérés à cet effet.

Projections du jambage du manteau de cheminée combustible ou de la paroi

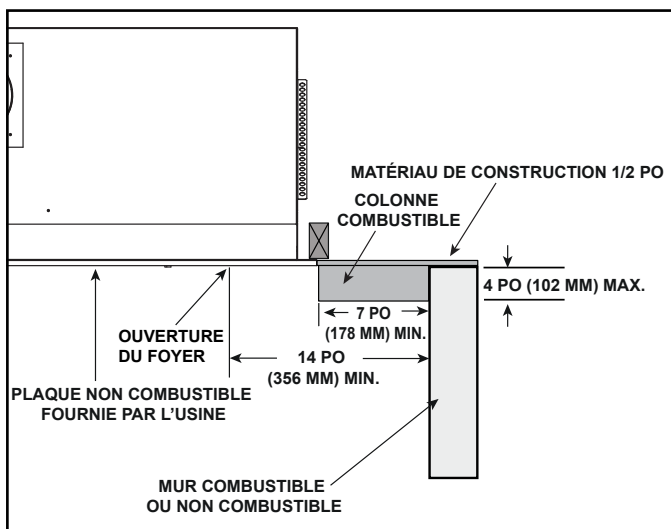


Figure 13.6 Projections du jambage du manteau de cheminée combustible ou de la paroi

Projections du jambage du manteau de cheminée non combustible ou de la paroi

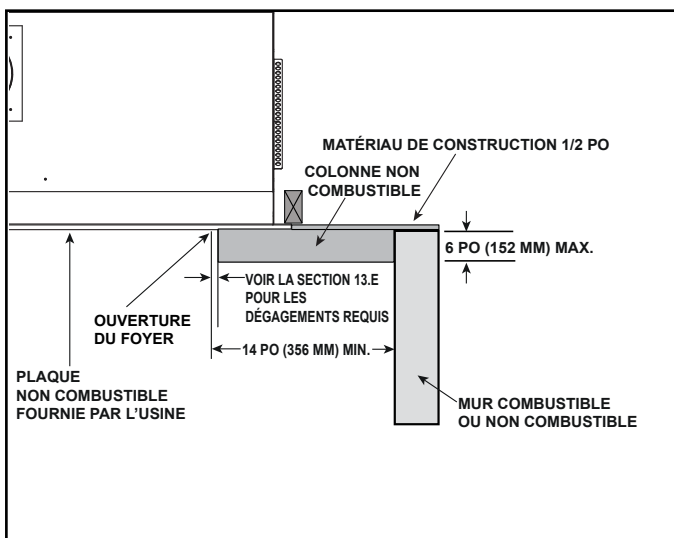


Figure 13.7 Projections du jambage du manteau de cheminée non combustible ou de la paroi

Zone non combustible

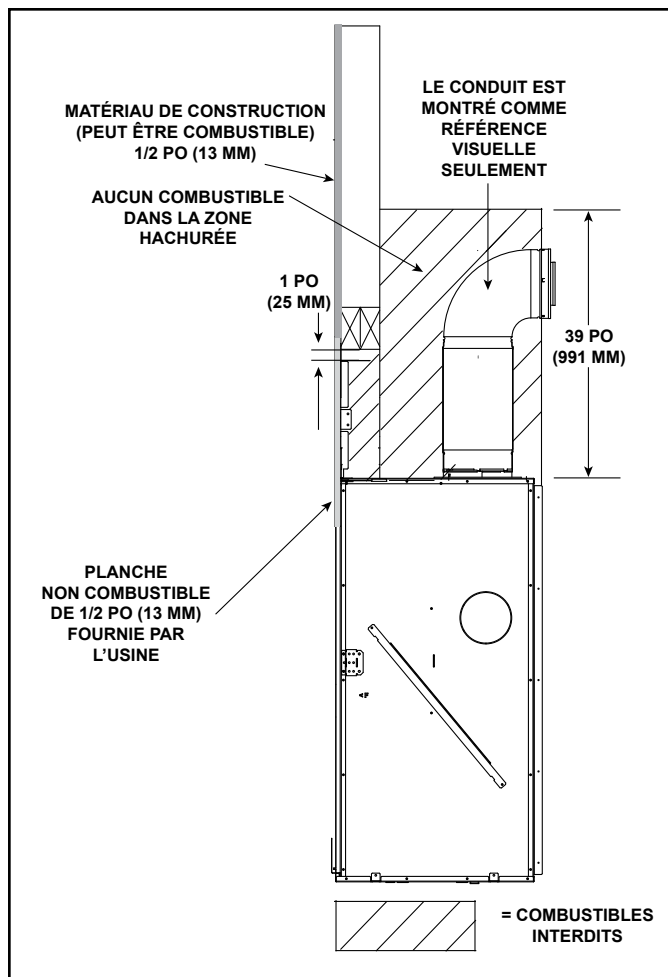


Figure 13.8 Zone non combustible

Projections du manteau de cheminée combustible

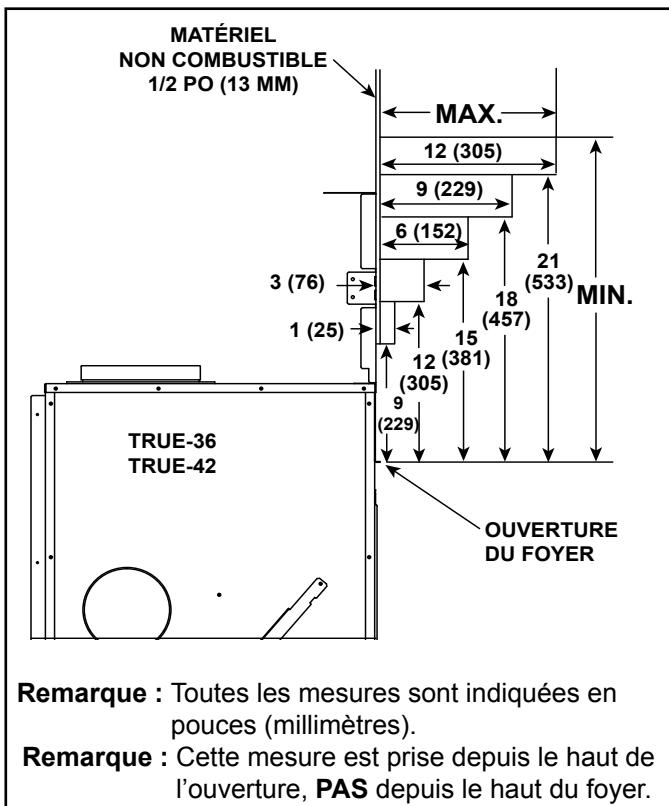


Figure 13.9 Tolérance pour un manteau de cheminée combustible – TRUE-36, TRUE-42

Projections du manteau de cheminée non combustible

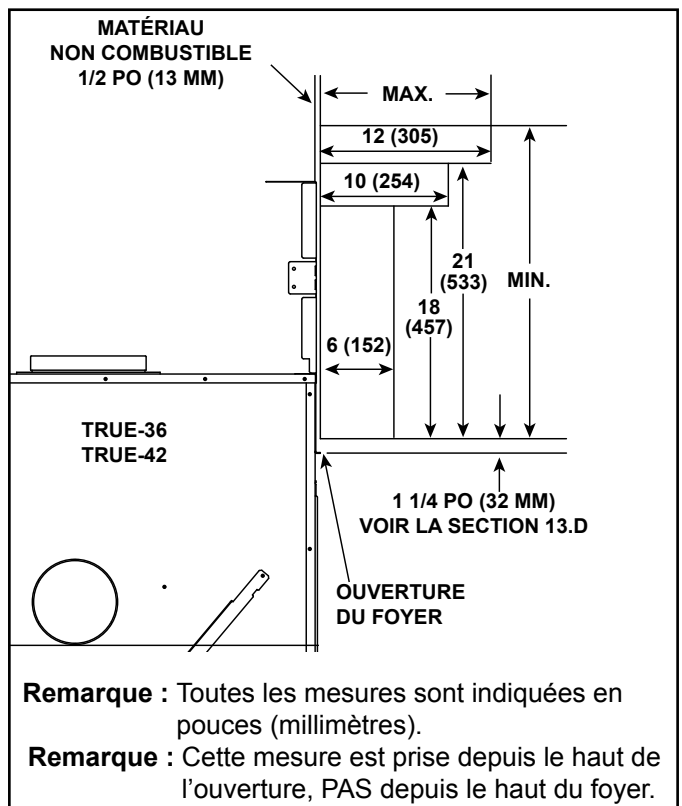


Figure 13.11 Tolérance pour un manteau de cheminée non combustible – TRUE-36, TRUE-42

Projections du manteau de cheminée combustible

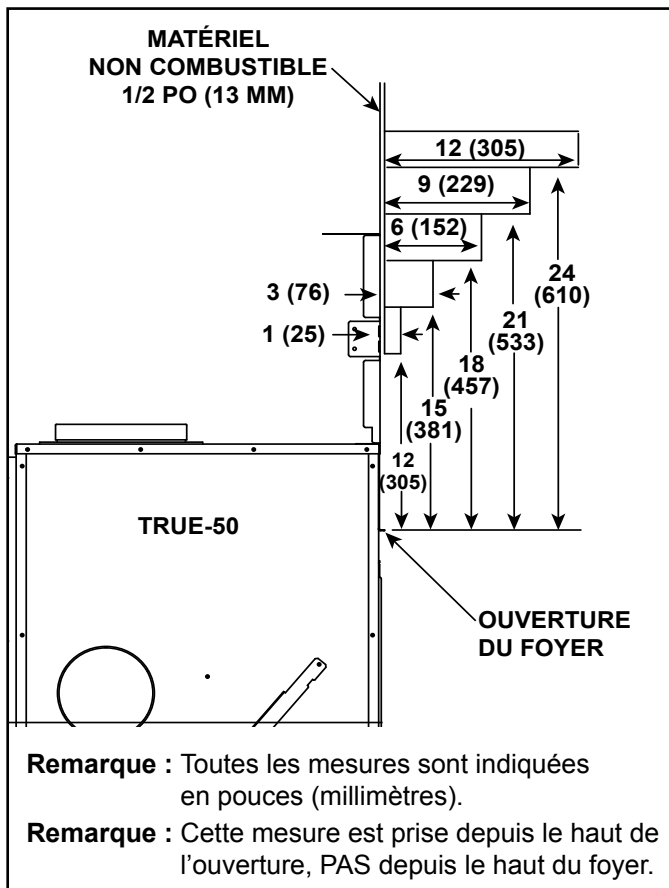


Figure 13.10 Tolérance pour un manteau de cheminée combustible – TRUE-50

Projections du manteau de cheminée non combustible

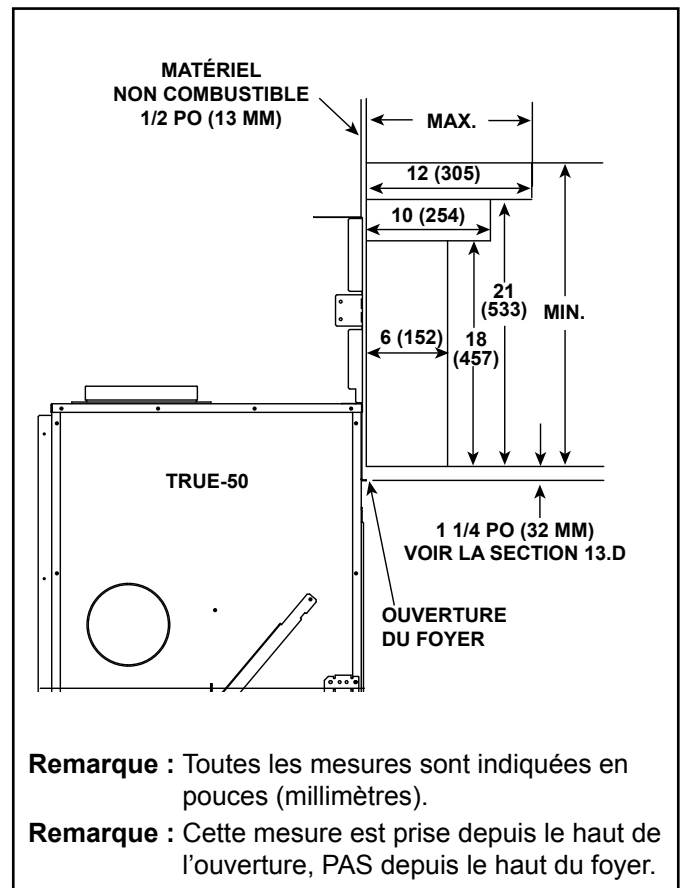


Figure 13.12 Tolérance pour un manteau de cheminée non combustible – TRUE-50

D. Matériau de revêtement

- La face avant en métal ne peut être recouverte que de matériaux non combustibles.
- Les matériaux de revêtement ou de finition ne doivent pas nuire à la circulation d'air par les grilles, le fonctionnement des grilles et des portes ou à l'accès aux fins d'entretien.
- Les matériaux de revêtement ou de finition ne doivent pas chevaucher l'ouverture de la vitre.
- Respectez tous les dégagements lors de l'installation de matériaux combustibles.

AVERTISSEMENT! Danger d'incendie! N'APPLIQUEZ PAS de matériaux combustibles au-delà des dégagements minimaux. Respectez tous les dégagements minimaux spécifiés pour les matériaux combustibles dans ce manuel. Les matériaux chevauchants peuvent s'allumer et nuire au bon fonctionnement des portes et des grilles.

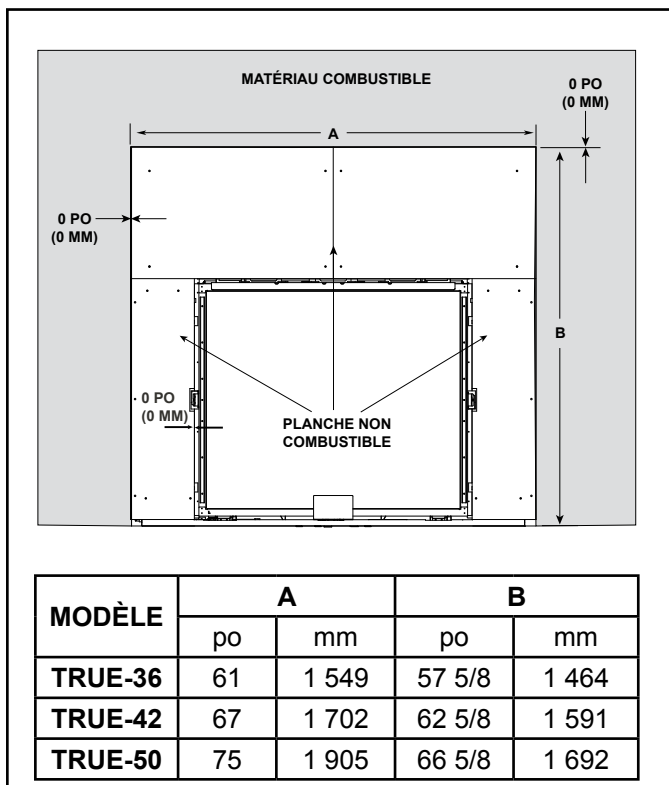


Figure 13.13 Diagramme du revêtement non combustible

E. Portes

Une porte (façade décorative) est requise pour cet appareil. Seules des portes certifiées pour une utilisation avec cet appareil peuvent être utilisées. Contactez votre revendeur pour la liste des portes qui peuvent être utilisées. Une fois que vous avez déterminé quel type de porte et de matériaux de finition sera utilisé avec le foyer, vous pouvez utiliser le tableau ci-dessous qui montre les modèles de portes et l'épaisseur du matériau de finition autorisé. Dans le cas d'un ajustement intérieur, un châssis est disponible pour s'assurer que le dégagement approprié est maintenu entre les portes et les matériaux de finition d'une épaisseur supérieure à 1 pouce (25 mm).

Deux styles de portes décoratives sont approuvés pour une utilisation avec cet appareil : Portes de style armoire fonctionnelles et portes non fonctionnelles.

PORTES FONCTIONNELLES	
RECTANGULAIRE	
CS-36-B	
CS-42-B	
CS-50-B	
PORTES NON FONCTIONNELLES	
RECTANGULAIRE	ARQUÉE
FS-36	FS-36A
FS-42	FS-42A
FS-50	FS-50A
FORGE-36	FORGE-36A
FORGE-42	FORGE-42A
FORGE-50	FORGE-50A

Tableau 13.1. Portes approuvées (façades décoratives)

REMARQUE : La figure 13.15 montre le dégagement minimum entre l'ouverture du foyer et les matériaux de finition adjacents de plus de 1 pouce (25 mm) d'épaisseur pour les portes fonctionnelles. Un dégagement de 3/4 pouce (19 mm) permettra l'ouverture des portes à 90 degrés. Accroître le dégagement entre l'ouverture du foyer et les matériaux de finition adjacents permettra aux portes d'ouvrir à plus de 90 degrés.

Les portes approuvées pour une utilisation avec cet appareil ont été conçues pour être installées de deux façons : ajustement par chevauchement ou ajustement intérieur. Il est important de déterminer la méthode qui sera utilisée avant de commencer l'installation.

Portes à ajustement par chevauchement : Ces portes ont été conçues pour être installées sur des matériaux de finition d'une épaisseur pouvant aller jusqu'à 1 pouce (25 mm).

Portes à ajustement intérieur : Ces portes peuvent être encastrées dans des matériaux de finition non combustibles d'une épaisseur pouvant aller jusqu'à 6 pouces (152 mm).

AVIS : Un dégagement entre l'ouverture du foyer et tout matériau de finition d'une épaisseur supérieure à 1 pouce (25 mm) DOIT être maintenu.

REMARQUE : Des châssis de finition sont inclus avec ce produit. Voir la section 13.A.

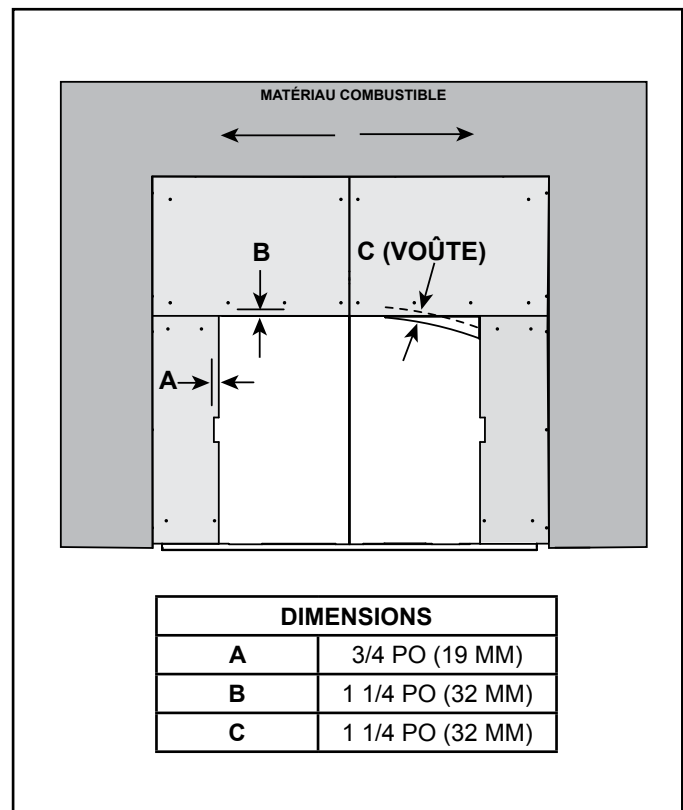


Figure 13.14 – Portes à ajustement intérieur

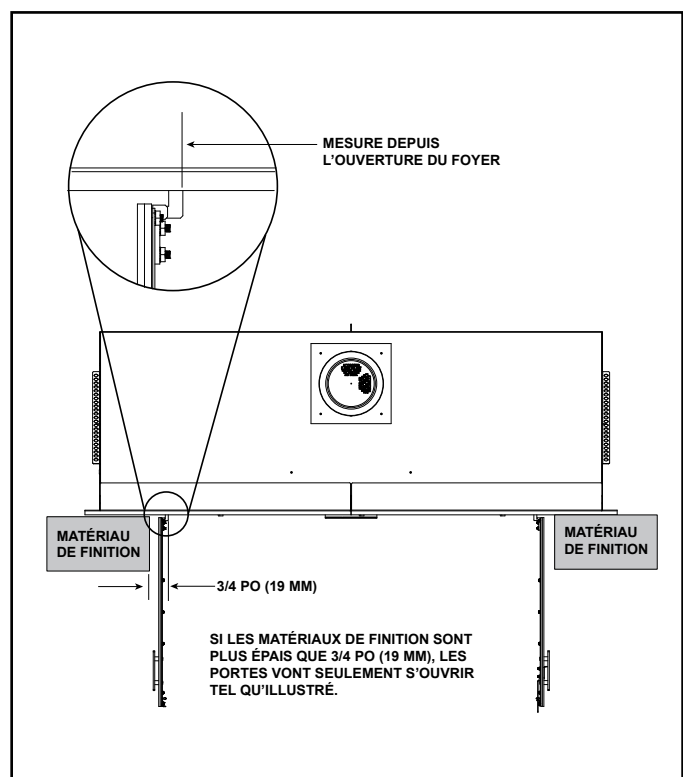


Figure 13.15 Dégagement latéral minimum pour les portes fonctionnelles

14 Montage de l'appareil

A. Retrait de l'assemblage de vitre fixe

Voir la section 14.1.

B. Déballage

Retirez les matériaux d'emballage sous ou dans la chambre de combustion.

C. Nettoyage de l'appareil

Nettoyez/aspirez la sciure qui peut s'être accumulée dans la chambre de combustion ou en dessous dans la cavité des commandes.

D. Accessoires

Installez les accessoires autorisés en suivant les instructions fournies avec les accessoires. Veuillez contacter votre revendeur pour obtenir une liste d'accessoires autorisés.

AVERTISSEMENT! Danger d'incendie ou d'électrocution! Utilisez SEULEMENT des accessoires en option autorisés par Hearth & Home Technologies avec cet appareil. L'usage d'accessoires non autorisés peut s'avérer dangereux et aboutir à une annulation de la garantie.

E. Installation du Teco-Sil et des braises Mystic Embers

1. Installez le Teco-Sil le long du bord avant de la vitre comme le montre la figure 14.1. Les roches devraient suivre la découpe de contour du réfractaire avant.



Figure 14.1. Installation de Teco-Sil

2. Remplissez le reste de la surface des braises de verre en plaçant une couche uniforme de Teco-Sil sur le fond. Laisser tomber le Teco-Sil à travers les trous ovales du brûleur crée une couche encore plus uniforme. Voir la figure 14.2.

3. Recouvrez le Teco-Sil avec un fin brouillard de peinture haute température noire pour obtenir l'aspect désiré. Voir la figure 14.3. Prenez des précautions pour éviter tout éclaboussement de peinture sur la veilleuse avant de peindre.

AVIS : NE PEIGNEZ PAS l'assemblage de la veilleuse!



Figure 14.2. Surface des braises de verre couverte avec Teco-Sil



Figure 14.3. Teco-Sil peint

4. Posez les braises Mystic Embers autour du lit de braises et du réfractaire de l'âtre. Les joints du réfractaire central avant peuvent être dissimulés par ces braises.

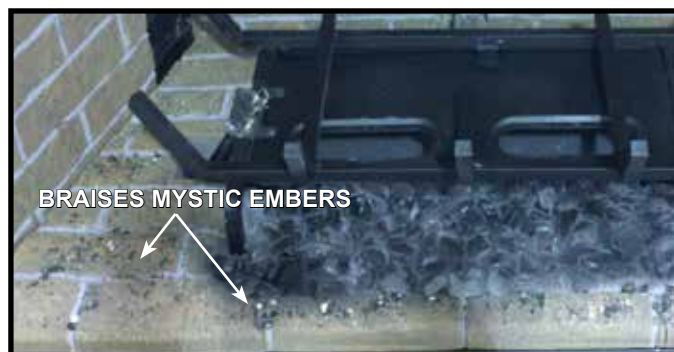


Figure 14.4. Pose des braises Mystic Embers

F. Mise en place des braises Glowing Embers

AVERTISSEMENT! Danger d'explosion! Suivez les instructions de pose des braises figurant dans le manuel. **NE PLACEZ PAS** les braises directement sur les orifices du brûleur. Remplacez les braises tous les ans. Les braises mal placées gênent le bon fonctionnement du brûleur.

Des braises sont fournies avec cet appareil à gaz. Pour placer les braises :

- Les braises **NE PEUVENT PAS** être placées directement sur les orifices. Prendre garde de ne pas recouvrir les rampes d'allumage des orifices (de l'arrière à l'avant).
- Placer des braises Glowing Embers® de la taille d'une pièce de dix sous immédiatement devant la rampe d'orifices, mais pas sur ou entre les orifices (voir la figure 14.5). Faites attention de ne pas recouvrir les orifices. Le non-respect de ces instructions entraînera des problèmes d'allumage et de suie.
- Conserver les braises restantes pour les utiliser lors de l'entretien de l'appareil. Une quantité de braises suffisante pour 3 à 5 applications a été fournie.

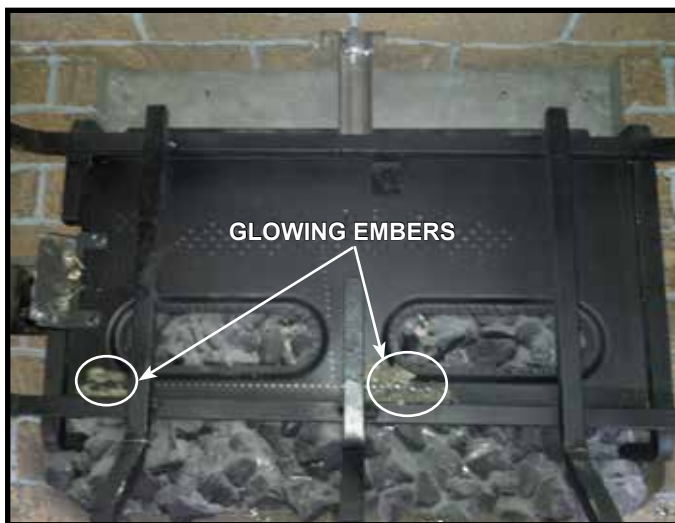


Figure 14.5. Emplacement des braises Glowing Embers

G. DEL

Les DEL sont installées en usine. Aucune autre installation ou activation n'est requise.

- Voir la section 3.A pour l'entretien et le remplacement des ampoules.

→ H. Installation des bûches

Mise en place des bûches : LOGS-TRUE36
LOGS-TRUE42

Modèles : TRUE-36C, TRUE-36H, TRUE-36S
TRUE-42C, TRUE-42H, TRUE-42S



Figure 1.



Figure 2.

ATTENTION : Les bûches sont fragiles; manipulez-les avec prudence. **Bûche n° 1 (2280-701 pour TRUE-36, 2281-701 pour TRUE-42)** : Localisez l'encoche de positionnement sur le bas de la bûche n° 1. Voir la figure 2. Accouplez les encoches extérieures sur le bas de la bûche n° 1 avec les grilles de l'âtre gauche et droite. Faites glisser la bûche n° 1 vers l'arrière de l'appareil jusqu'à ce que le dos de la bûche n° 1 entre en contact avec les pattes de positionnement des bûches. Voir les figures 1 à 3.



Figure 3.

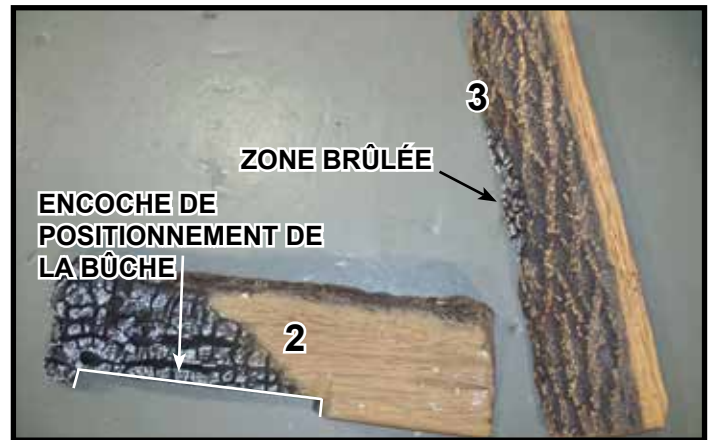


Figure 4.

Bûche n° 2 (2280-702 pour TRUE-36, 2281-702 pour TRUE-42) : Localisez l'encoche de positionnement sur le bas de la bûche n° 2. Voir la figure 4. Accouplez l'encoche sur le bas de la bûche n° 2 avec les grilles de l'âtre centrale et droite. Faites glisser la bûche vers l'arrière de l'appareil jusqu'à ce que l'extrémité droite entre en contact avec la grille de l'âtre du côté. Voir la figure 5.

Bûche n° 2 (TRUE-36) : La bûche n° 2 se situe à environ 1 pouce (25 millimètres) de l'arrière de la grille de l'âtre centrale lorsqu'elle est correctement placée. Voir la figure 5.

Bûche n° 2 (TRUE-42) : La bûche n° 2 entrera en contact avec la patte de positionnement des bûches sur la grille de l'âtre centrale. Voir la figure 5.

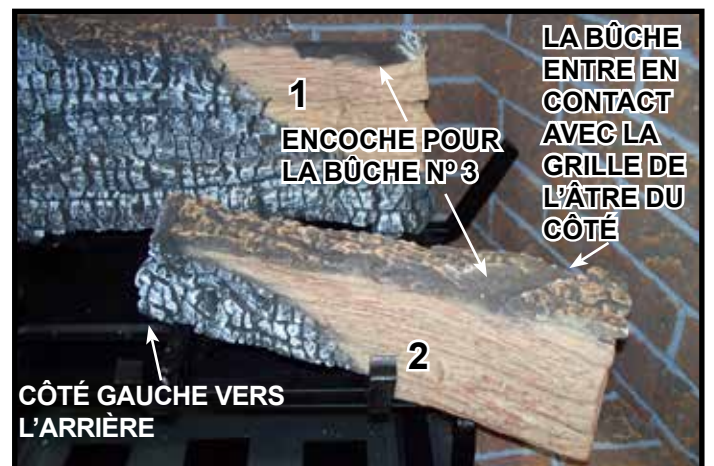


Figure 5.



Figure 6.

Bûche n° 3 (2281-703) : Localisez les encoches de positionnement pour la bûche n° 3. Voir la figure 5. Placez la bûche n° 3 sur les encoches afin que la base de la bûche repose dans l'encoche de la bûche n° 2 et que la partie supérieure repose sur le côté gauche de l'encoche de la bûche n° 1. La partie supérieure de la zone brûlée sur la bûche n° 3 sera proche de la bûche n° 1 lorsqu'elle est correctement positionnée. Voir la figure 6.

Bûche n° 4 (2280-704 pour TRUE-36; 2281-704 pour TRUE-42) : Voir la figure 7. Placez la bûche n° 4 entre les grilles de l'âtre gauche et centrale. Les encoches sur la bûche vont reposer sur les grilles. La bûche devrait être placée aussi en avant que possible. Voir la figure 8. La bûche n° 4 s'appuie contre la bûche n° 2.



Figure 8.

Bûche n° 5 (2280-705 pour TRUE-36, 2281-705 pour TRUE-42) : Localisez la zone plate de la bûche n° 4 qui sera utilisée pour positionner la bûche n° 5. Voir la figure 8. Placez la bûche n° 5 dans l'appareil comme indiqué dans la figure 9 ou la figure 10. L'extrémité gauche de la bûche doit reposer contre le réfractaire du côté gauche juste en face de l'entrée d'air à l'arrière et en bas à gauche de l'appareil.

Bûche n° 5 (TRUE-36) : La bûche n° 5 reposera à mi-chemin entre les grilles de l'âtre avant et arrière, partiellement au-dessus de la veilleuse. La bûche n° 5 entrera en contact avec la patte de positionnement des bûches comme le montre la figure 9. Le côté droit de la bûche n° 5 reposera dans l'encoche de la bûche n° 4. Voir la figure 9.

Bûche n° 5 (TRUE-42) : La bûche n° 5 s'appuie contre la grille de l'âtre arrière comme le montre la figure 10. Le côté droit de la bûche n° 5 reposera dans l'encoche de la bûche n° 4. Voir la figure 10.

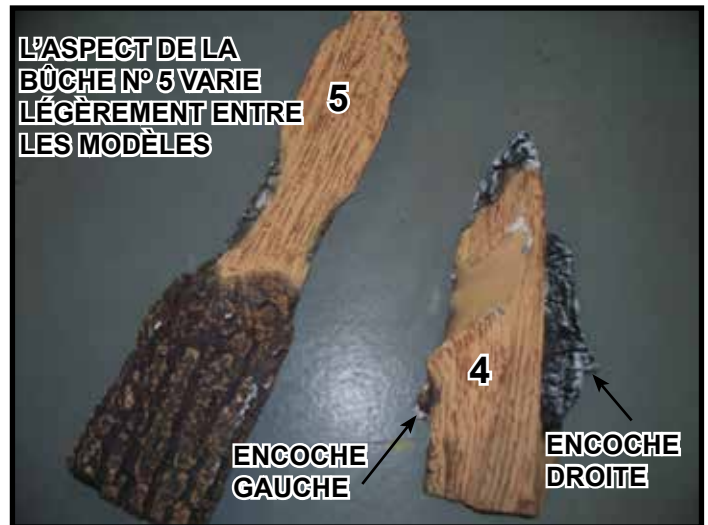


Figure 7.



Figure 9. Bûche n° 5 – TRUE-36.



Figure 10. Bûche n° 5 : TRUE-42

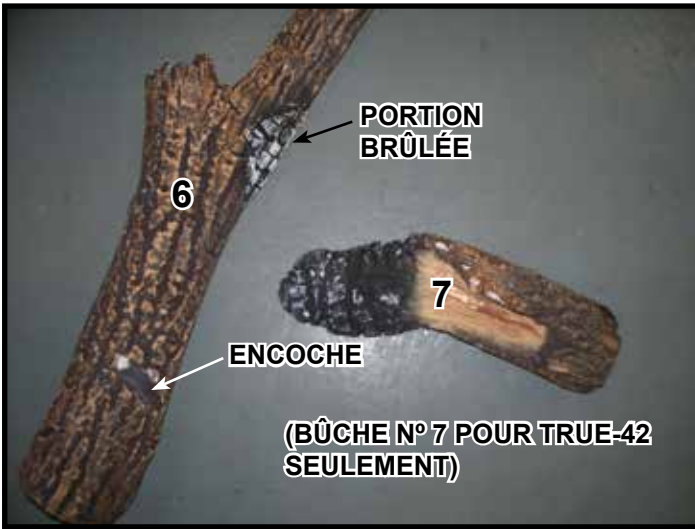


Figure 11.

Bûche n° 6 (2281-706) : Placez la bûche n° 6 dans l'appareil comme indiqué dans la figure 12. La base de la bûche reposera sur le réfractaire du fond et l'encoche de la bûche s'appuiera contre la grille de l'âtre. Appuyez le dessus de la bûche dans l'encoche de la bûche n° 1. Voir la figure 2.



Figure 12.



Figure 13.

Bûche n° 7 (2281-707 POUR TRUE-42 SEULEMENT) : Placez la bûche n° 7 dans l'appareil comme indiqué dans la figure 13. Le côté droit de la bûche devrait entrer en contact avec le réfractaire du côté droit et la portion brûlée de la bûche devrait être centrée entre les grilles de l'âtre avant et arrière.

Bûche n° 8 (2281-708) : Placez la bûche n° 8 dans l'appareil comme indiqué dans la figure 15. L'encoche gauche entrera en contact avec la grille de l'âtre gauche et la base de la bûche reposera sur le réfractaire du fond.



Figure 14.



Figure 15.



Figure 16. Bûches installées.

2281-935



Figure 1.



Figure 2.

ATTENTION : Les bûches sont fragiles; manipulez-les avec prudence. **Bûche n° 1 (2282-701)** : Localisez l'encoche de positionnement sur le bas de la bûche n° 1. Voir la figure 2. Accouplez les encoches extérieures sur le fond de la bûche n° 1 avec les grilles de l'âtre gauche et droite. Faites glisser la bûche n° 1 vers l'arrière de l'appareil jusqu'à ce l'arrière de la bûche n° 1 entre en contact avec les pattes de positionnement des bûches illustrées à la figure 1. Voir la figure 3.

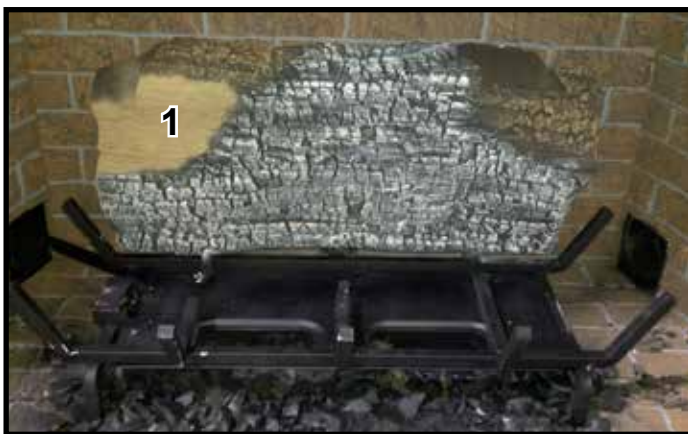


Figure 3.

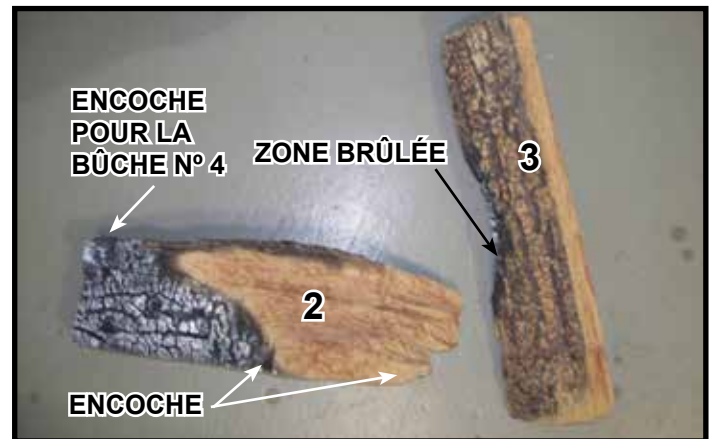


Figure 4.

Bûche n° 2 (2282-702) : Localisez les encoches de positionnement sur le bas de la bûche n° 2. Voir la figure 4. Accouplez les encoches sur la base de la bûche n° 2 comme le montre la figure 5. L'encoche sur le devant de la bûche entrera en contact avec la grille de l'âtre avant droite et l'encoche sur le côté droit de la bûche entrera en contact avec le coin intérieur avant de la grille de l'âtre de côté.



Figure 5.



Figure 6.

Bûche n° 3 (2282-703) : Localisez la zone de positionnement pour la bûche n° 3. Voir la figure 5. Placez la bûche n° 3 dans l'encoche de la bûche n° 1 de sorte que la base repose sur la surface plane de la bûche n° 2. La partie supérieure de la zone brûlée sur la bûche n° 3 sera proche de la bûche n° 1 lorsqu'elle est correctement positionnée. Voir la figure 6.

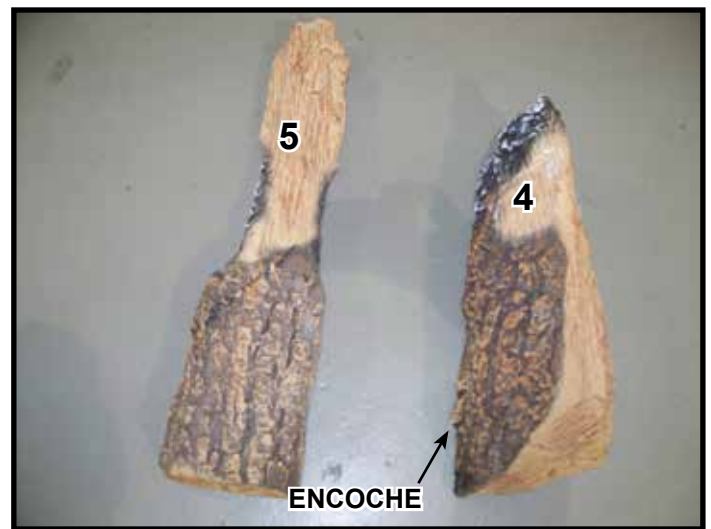


Figure 7.

Bûche n° 4 (2282-704) : Voir la figure 7. Placez la bûche n° 4 entre les grilles de l'âtre gauche et centrale. La base de la bûche n° 4 devrait reposer sur le réfractaire. L'encoche sur la bûche reposera sur la grille de l'âtre avant gauche et le dessus de la bûche reposera dans l'encoche de la bûche n° 2. Voir la figure 8.



Figure 8.

Bûche n° 5 (2281-705) : Localisez la zone plate de la bûche n° 4 qui sera utilisée pour positionner la bûche n° 5. Voir la figure 8. Placez la bûche n° 5 dans l'appareil comme indiqué dans la figure 9. Le côté gauche de la bûche reposera sur le réfractaire du fond et sur le support de la veilleuse. Il s'appuiera également sur la grille de l'âtre arrière. Le côté droit de la bûche n° 5 reposera dans l'encoche de la bûche n° 4. Il y aura un espace d'environ 1 3/4 pouces (44 mm) entre l'extrémité de la bûche et le réfractaire du côté gauche.



Figure 9.

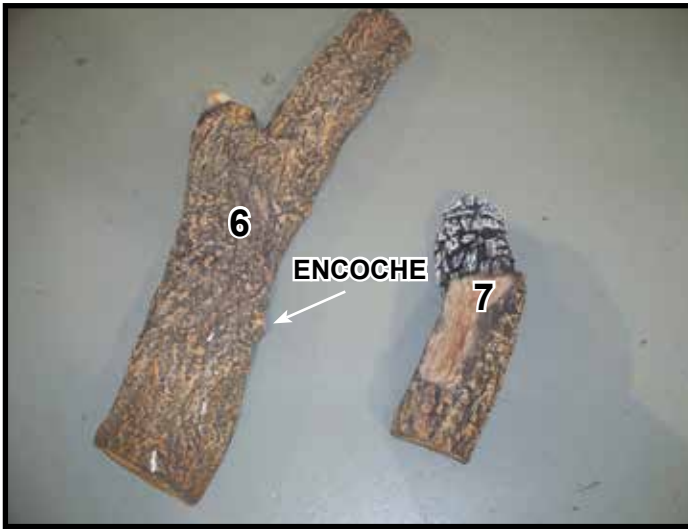


Figure 10.



Figure 11.

Bûche n° 6 (2282-706) : Placez la bûche n° 6 dans l'appareil comme indiqué dans la figure 11. La base de la bûche reposera sur le réfractaire du fond et l'encoche de la bûche s'appuiera contre la grille de l'âtre. Appuyez le dessus de la bûche dans l'encoche de la bûche n° 1. Voir la figure n° 2.



Figure 12.



Figure 13.

Bûche n° 7 (2281-707) : Placez la bûche n° 7 dans l'appareil comme indiqué dans la figure 12. L'extrémité non brûlée de la bûche doit reposer sur la deuxième ligne de coulis à partir du bord avant. L'extrémité brûlée de la bûche doit reposer sur la sixième ligne de coulis. Le côté droit de la bûche devrait entrer en contact avec le réfractaire sur le côté droit de la chambre de combustion.

Bûche n° 9 (2170-725) : Placez la bûche n° 9 dans l'appareil comme indiqué dans la figure 13. Placez la bûche de sorte que l'extrémité la plus large repose sur la bûche n° 7 et entre en contact avec le réfractaire sur le côté droit de la chambre de combustion en face de l'orifice d'admission d'air. L'extrémité étroite de la bûche n° 9 devrait entrer en contact avec l'arrière de la bûche n° 1 et le milieu de la bûche n° 9 devrait entrer en contact avec la grille de l'âtre verticale arrière-droite.

Bûche n° 8 (2281-708) : Placez la bûche n° 8 dans l'appareil comme indiqué dans la figure 14. L'encoche gauche entrera en contact avec la grille de l'âtre gauche et la base de la bûche reposera sur le réfractaire du fond.



Figure 14.



Figure 15. Bûches installées (la bûche n° 9 n'est pas visible de cet angle).

2282-935B

I. Assemblage de vitre fixe

AVERTISSEMENT! Danger d'asphyxie! Manipulez l'assemblage de vitre fixe avec précaution. Vérifiez le parfait état du joint et inspectez la vitre afin d'y déceler des fissures, des éclats ou des égratignures.

- **ÉVITEZ** de cogner, de fermer brusquement ou de rayer la vitre.
- **ÉVITEZ** d'utiliser le foyer sans la vitre ou bien avec une vitre fissurée, cassée ou égratignée.
- Remplacez la vitre au complet.

ATTENTION! Danger de blessures! L'installation et le retrait de la vitre sont des tâches qui doivent être effectuées par un technicien d'entretien qualifié. Voir le tableau ci-dessous pour les poids des vitres.

- **MODÈLES TRUE-42 ET TRUE-50 :** Il est recommandé que les opérations d'installation et de retrait de la vitre soient effectuées par deux techniciens d'entretien qualifiés.

Poids des vitres		
TRUE-36	TRUE-42	TRUE-50
32 lb (14,5 kg)	41 lb (18,6 kg)	54 lb (24,5 kg)

ATTENTION! Risque de coupures ou d'écorchures. Portez des gants de protection et des lunettes de sécurité pendant l'installation. Les bords des tôles d'acier sont tranchants.

Retrait de l'assemblage de vitre fixe

Cet assemblage de vitre fixe est maintenu en place par des dispositifs inférieurs et latéraux de retenue de la vitre ainsi qu'un rail de retenue supérieur. Pour retirer des dispositifs de retenue, engagez les dispositifs de retenue à ressort avec l'outil et tirez légèrement l'outil.

1. L'outil de mise en place et de retrait de la vitre est fixé sur le coin inférieur droit de l'appareil. Retirez l'outil en enlevant une vis. Voir la figure 14.6. Si l'outil de mise en place et de retrait de la vitre est égaré, un outil de retrait de goupille peut être utilisé.

AVIS : Protégez et prévenez les dommages au foyer en le recouvrant d'une toile de protection.



Figure 14.6. Outil de mise en place et de retrait de la vitre



Figure 14.7. Emplacement de l'outil de mise en place et de retrait de la vitre

2. Pour désengager les dispositifs inférieurs de retenue de la vitre, placez l'outil de mise en place et de retrait de la vitre parallèlement au plancher et insérez-le environ 2 pouces (51 mm) dans l'espace entre le cadre de la vitre et la lèvre inférieure avant du foyer. Insérez l'outil sur le côté inférieur gauche du dispositif de retenue de la vitre et déplacez-le vers la droite pour engager le dispositif de retenue. D'un seul mouvement, tirez légèrement tout en poussant vers le bas pour dégager le dispositif inférieur de retenue de la vitre. Répétez l'opération pour les autres dispositifs inférieurs de retenue à ressort. On en trouve trois sur le TRUE-36 et quatre sur le TRUE-42 et le TRUE-50. Voir les figures 14.7 et 14.8.



Figure 14.8. Insertion de l'outil de mise en place et de retrait de la vitre

3. Dégagez les dispositifs gauche et droit de retenue de la vitre, un à la fois, en utilisant l'outil de mise en place et de retrait de la vitre. Insérez l'outil en passant par le côté supérieur du dispositif latéral de retenue de la vitre. Tirez légèrement l'outil pour dégager le dispositif latéral de retenue. Voir la figure 14.12.
4. Saisissez les côtés gauche et droit de la vitre et tirez délicatement vers l'extérieur pour enlever la base des pattes de support de dispositifs inférieurs de retenue de la vitre. Abaissez la vitre pour la retirer du rail de retenue supérieur.

ATTENTION! Danger de blessures! NE METTEZ PAS vos doigts sous le cadre de la vitre. Les doigts peuvent être coincés par le cadre de la vitre pendant le retrait.

Remise en place de l'assemblage de vitre fixe

Cet assemblage de vitre fixe est maintenu en place par deux dispositifs latéraux de retenue, un rail de retenue supérieur et des dispositifs inférieurs de retenue de la vitre. Le TRUE-36 possède trois dispositifs inférieurs de retenue de la vitre; le TRUE-42 ainsi que le TRUE-50 possèdent quatre dispositifs inférieurs de retenue de la vitre. Pour retirer des dispositifs de retenue, engagez les dispositifs de retenue à ressort avec l'outil et tirez légèrement l'outil. Faites des rotations de gauche à droite du poignet pour dégager le dispositif de retenue. L'outil de mise en place et de retrait de la vitre est illustré à la figure 14.6.

1. L'outil est fixé dans le coin inférieur droit du foyer. Retirez l'outil en enlevant une vis. Si l'outil de mise en place et de retrait de la vitre est égaré, un outil de retrait de goupille peut être utilisé.
2. Positionnez l'assemblage de vitre fixe afin qu'il se trouve à environ 8 pouces (203 mm) de la face de l'appareil. Voir la figure 14.9. Une porte avec arche exigera une installation de la vitre à un angle plus prononcé.



Figure 14.9 Positionnement de la vitre

3. Centrez l'assemblage de vitre fixe de gauche à droite dans la partie supérieure de l'ouverture de l'appareil. Le cadre de la vitre est équipé de pattes à sa base qui coïncident avec l'emplacement du dispositif inférieur de retenue de la vitre. Le TRUE-36 est équipé de trois pattes et le TRUE-42 ainsi que le TRUE-50 sont équipés de quatre pattes. Si la vitre n'est pas centrée, elle ne peut pas être installée correctement. Alignez l'encoche en haut au centre de l'assemblage du cadre de la vitre avec l'encoche sur le rail de retenue supérieur. Voir la figure 14.10.

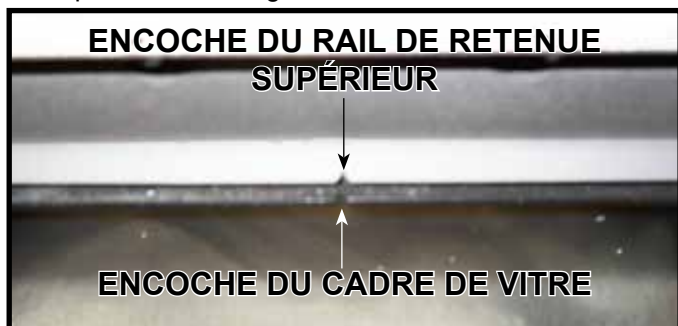


Figure 14.10. Aligned les encoches

4. Installez l'assemblage de vitre fixe en le soulevant et en le faisant glisser dans le rail de retenue supérieur. Saisissez l'assemblage de vitre fixe sur les côtés.

ATTENTION! Danger de blessures! NE METTEZ PAS vos doigts sous le cadre de la vitre. Les doigts peuvent être coincés par le cadre de la vitre pendant l'installation.

Une fois la vitre bien en place dans le rail de retenue supérieure, poussez la base de la vitre vers l'intérieur afin que l'assemblage de vitre repose sur les pattes de support sur le dispositif de retenue de la vitre. Voir la figure 14.11.



Figure 14.11. Installation de la vitre

5. Assurez-vous que l'assemblage de vitre fixe est bien appuyé contre la face de la chambre de combustion. Engagez les dispositifs gauche et droit de retenue de la vitre en utilisant l'outil de mise en place et de retrait de la vitre. Voir la figure 14.12.



Figure 14.12. Arrimage des dispositifs latéraux de retenue de la vitre

6. Une fois les dispositifs gauche et droit de retenue de la vitre installés, engagez les dispositifs inférieurs de retenue en insérant l'outil de mise en place et de retrait de la vitre entre le cadre de la vitre et la lèvre inférieure avant du foyer à un angle aigu vers le bas. Voir la figure 14.13.
7. Remettez l'outil dans sa position d'expédition dans le coin inférieur droit de l'appareil et fixez-le avec une vis.



Figure 14.13. Arrimage des dispositifs inférieurs de retenue de la vitre

→ J. Ajustement de l'obturateur d'air

L'obturateur d'air doit être réglé par un technicien d'entretien qualifié au moment de l'installation. Pour cet appareil, l'obturateur d'air est préréglé en usine pour un tronçon de conduit d'évacuation vertical minimum et horizontal maximum de : 2 pi (610 mm) verticalement et 7 po (178 mm) horizontalement.

Préréglages de l'obturateur d'air en usine

MODÈLE	GN	PL
TRUE-36	1/2 po (13 mm)	Entièrement ouvert
TRUE-42	11/16 po (17 mm)	Entièrement ouvert
TRUE-50	5/8 po (16 mm)	Entièrement ouvert

Installations pour le gaz naturel (GN) :

En règle générale, il est possible de réduire l'ouverture de l'obturateur afin qu'il s'adapte aux sections verticales de conduit d'évacuation avant l'allumage initial.

- Abat-vent vertical : peut réduire l'ajustement de l'obturateur de 1/8 po (3 mm).
- Abat-vent horizontal (supérieur à 4 pi [1,22 m] verticalement dans la configuration d'évacuation) : peut réduire l'ajustement de l'obturateur de 1/8 po (3 mm).
- Abat-vent horizontal (inférieur à 4 pi [1,22 m] verticalement dans la configuration d'évacuation) : peut réduire l'ajustement de l'obturateur de 1/16 po (2 mm).

Installations pour le propane (PL)

- Il est recommandé de laisser l'obturateur d'air entièrement ouvert dans les appareils au propane.

Réglage de l'obturateur d'air

L'obturateur d'air peut être réglé avec ou sans les bûches à l'aide d'un tourne-écrou de 1/4 po. Voir la figure 1.



Figure 1. Emplacement de l'obturateur d'air

Pour régler l'obturateur d'air :

- Desserrez la vis du brûleur.
- Pour fermer l'obturateur d'air, tournez l'obturateur dans le sens horaire.
- Pour ouvrir l'obturateur d'air, tournez l'obturateur dans le sens antihoraire.
- Serrez la vis.

AVIS : Les flammes ne doivent pas apparaître orange ou s'étirer jusqu'au réfractaire supérieur. Si de la suie est créée, admettez une plus grande quantité d'air en ouvrant l'obturateur d'air.

Vérification des réglages de l'obturateur/Apparence des flammes

- Après 15 minutes, les flammes seront jaunes et bleues. Les flammes situées à l'avant peuvent être bleues à ce moment.
- Après 30 minutes, les flammes doivent être jaunes avec quelques flammes bleues près des orifices du brûleur.
- Après 1 heure, la flamme arrive à sa maturité maximale.

Remarque : Visuellement, une flamme de propane peut différer d'une flamme de gaz naturel. Cela est dû à la composition chimique différente des deux types de carburant. En général, les flammes de propane peuvent être un peu plus courtes et beaucoup plus lumineuses que les flammes de gaz naturel.

2282-901

15 Dépannage

Avec une installation, une utilisation et un entretien adéquats, votre appareil à gaz fonctionnera sans problème pendant de nombreuses années. Si vous rencontrez un problème, ce guide de dépannage aidera le technicien d'entretien qualifié dans son diagnostic du problème et à prendre les mesures nécessaires. Ces directives de dépannage ne doivent être utilisées que par un technicien d'entretien qualifié. Veuillez contacter votre revendeur pour planifier la visite d'un technicien d'entretien qualifié.

→ A. Système d'allumage IntelliFire Plus™

Symptôme	Cause possible	Solution
1. La veilleuse ne s'allume pas. L'allumeur/module fait du bruit, mais aucune étincelle n'est visible.	A. Câblage électrique incorrect.	Vérifiez que le fil « S » (blanc) du capteur et le fil « I » (orange) de l'allumeur sont connectés aux bons terminaux sur le module et la veilleuse.
	B. Connexions mal serrées ou fils court-circuités.	Vérifiez que toutes les connexions entre le module et la veilleuse sont bien serrées et qu'aucun fil n'est court-circuité. Vérifiez que les connexions sous la veilleuse sont serrées et que les fils de l'allumeur et du détecteur de flamme ne touchent pas le châssis en métal, le brûleur de la veilleuse, l'enceinte de la veilleuse, la protection grillagée s'il y en a une ou tout autre objet métallique.
	C. L'écartement de l'allumeur est trop grand.	Vérifiez l'écartement de l'allumeur à droite du capuchon de veilleuse. L'écartement doit être d'environ 0,17 po ou 1/8 po (3 mm).
2. La veilleuse ne s'allume pas; ni bruit, ni étincelle.	A. Pas d'alimentation, transformateur pas installé correctement ou piles déchargées.	Vérifiez que le transformateur est installé et connecté au module. Vérifiez la tension aux bornes du transformateur et les connexions du module. La tension du transformateur est correcte si elle est entre 6,4 et 6,6 volts c.a. La tension d'alimentation des piles doit être de 4 volts minimum. Si elle est inférieure à 4 volts, remplacez les piles.
	B. Court-circuit ou connexion desserrée du faisceau de câblage.	Enlevez et réinstallez le faisceau de câblage connecté au module. Vérifiez que les connexions sont serrées. Vérifiez le câblage entre la veilleuse et le module. Enlevez chaque fil du faisceau de câblage et vérifiez que le courant passe. Remplacez tout composant défectueux.
	C. Câblage défectueux de l'interrupteur mural.	Vérifiez qu'une tension de 110-120 V c.a. est présente à la boîte de jonction.
	D. Le module n'est pas mis à la terre.	Vérifiez que le fil de masse noir du faisceau de câblage du module est mis à la terre au châssis en métal de l'appareil.
3. La veilleuse crée des étincelles, mais elle ne s'allume pas.	A. Arrivée de gaz.	Vérifiez que le robinet à bille de la conduite de gaz est ouvert. Vérifiez que la pression d'entrée est dans les limites acceptables.
	B. L'écartement de l'allumeur est trop grand.	Vérifiez l'écartement de l'allumeur à droite du capuchon de veilleuse. L'écartement doit être d'environ 0,17 po ou 1/8 po (3 mm).
	C. Le module n'est pas mis à la terre.	Vérifiez que le module est solidement mis à la terre au châssis en métal de l'appareil.
	D. Solénoïde de l'électrovanne de la veilleuse.	Vérifiez que l'alimentation électrique de l'électrovanne de la veilleuse par le module est entre 1,5 et 1,8 V c.c. Si elle est inférieure à 1,5 volt, remplacez le module. Si elle est de 1,5 volt ou plus, remplacez la vanne.

Dépannage (suite)

Symptôme	Cause possible	Solution
4. La veilleuse s'allume et continue à faire des étincelles, mais le brûleur ne s'allume pas. (Si la veilleuse continue à faire des étincelles après s'être allumée, aucune flamme n'a été détectée.)	A. Court-circuit ou connexion desserrée sur la tige de détecteur de flamme.	Vérifiez toutes les connexions en les comparant avec le schéma de câblage du manuel. Vérifiez que les connexions sous la veilleuse sont serrées. Vérifiez que les fils de l'allumeur et du détecteur de flamme ne touchent pas le châssis en métal, le brûleur de la veilleuse, l'enceinte de la veilleuse, la protection grillagée s'il y en a une ou tout autre objet métallique.
	B. Mauvaise détection de la flamme ou tige de détecteur de flamme contaminée.	Avec l'assemblage de vitre fixe en place, vérifiez que la flamme enveloppe la tige de détecteur de flamme du côté gauche du capuchon de veilleuse. La tige de détecteur de flamme doit luire peu de temps après l'allumage. Vérifiez au moyen d'un multimètre que le courant dans les fils entre le module et le détecteur est de 0,14 microampère minimum. Vérifiez que l'orifice de la veilleuse est correct et correspond aux spécifications de pression du gaz. Polissez la tige de détecteur de flamme avec de la laine d'acier fine afin d'éliminer tout contaminant qui pourrait s'être accumulé sur la tige.
	C. Le module n'est pas mis à la terre.	Vérifiez que le module est solidement mis à la terre au châssis en métal de l'appareil. Vérifiez que le faisceau de câblage est fermement connecté au module.
	D. Assemblage de veilleuse endommagé ou tige de détecteur de flamme contaminée.	Vérifiez que l'isolateur en céramique entourant la tige de détecteur de flamme n'est pas fissuré, endommagé ou desserré. Vérifiez la connexion du fil blanc à la tige de détecteur de flamme. Polissez la tige de détecteur de flamme avec de la laine d'acier fine afin d'éliminer tout contaminant qui pourrait s'être accumulé sur la tige. Vérifiez la continuité électrique au moyen d'un multimètre, en réglant la plage des Ohms au niveau le plus sensible. Remplacez la veilleuse si des dommages sont décelés.
5. L'appareil s'allume et fonctionne pendant quelques minutes puis il s'arrête ou il passe par des cycles d'allumage et d'arrêt.	A. Court-circuit ou connexion desserrée sur la tige de détecteur de flamme.	Vérifiez toutes les connexions en les comparant avec le schéma de câblage du manuel. Vérifiez que les connexions sous la veilleuse sont serrées. Vérifiez que les fils de l'allumeur et du détecteur de flamme ne touchent pas le châssis en métal, le brûleur de la veilleuse, l'enceinte de la veilleuse, la protection grillagée s'il y en a une ou tout autre objet métallique.
	B. Mauvaise détection de la flamme ou tige de détecteur de flamme contaminée.	Avec l'assemblage de vitre fixe en place, vérifiez que la flamme enveloppe la tige de détecteur de flamme du côté gauche du capuchon de veilleuse. La tige de détecteur de flamme doit luire peu de temps après l'allumage. Vérifiez au moyen d'un multimètre que le courant dans les fils entre le module et le détecteur est de 0,14 microampère minimum. Vérifiez que l'orifice de la veilleuse est correct et correspond aux spécifications de pression du gaz. Polissez la tige de détecteur de flamme avec de la laine d'acier fine afin d'éliminer tout contaminant qui pourrait s'être accumulé sur la tige.
	C. Les bûches sont configurées incorrectement.	Retirez et réinstallez les bûches selon les instructions de positionnement des bûches.
	D. Assemblage de veilleuse endommagé ou tige de détecteur de flamme contaminée.	Vérifiez que l'isolateur en céramique entourant la tige de détecteur de flamme n'est pas fissuré, endommagé ou desserré. Vérifiez la connexion du fil blanc à la tige de détecteur de flamme. Polissez la tige de détecteur de flamme avec de la laine d'acier fine afin d'éliminer tout contaminant qui pourrait s'être accumulé sur la tige. Vérifiez la continuité électrique au moyen d'un multimètre, en réglant la plage des Ohms au niveau le plus sensible. Remplacez la veilleuse si des dommages sont décelés.

16 Références

A. Diagramme des dimensions de l'appareil

Il s'agit des dimensions réelles de l'appareil. Elles ne sont données qu'à titre de référence. Les dimensions du coffrage et des dégagements figurent à la section 5.

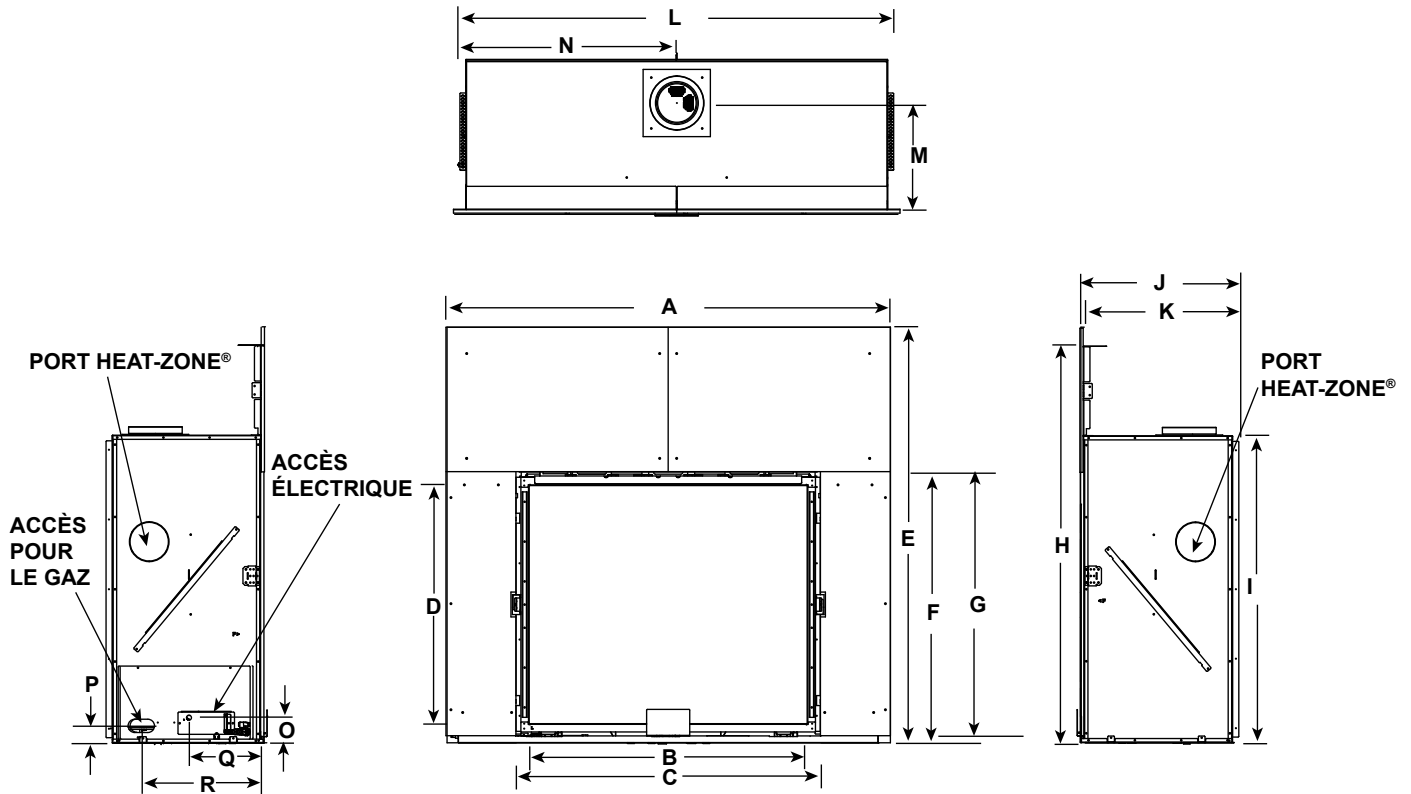


Tableau des dimensions de l'appareil TRUE-36

Emplacement	Pouces	Millimètres	Emplacement	Pouces	Millimètres
A	61	1 549	J	24	610
B	35 7/8	911	K	23 1/2	597
C	39 7/8	1 013	L	59 1/4	1 505
D	31 1/16	789	M	16	406
E	57 5/8	1 464	N	29 5/8	752
F	35 3/16	894	O	3 7/8	98
G	34 3/16	868	P	2 3/4	70
H	54 15/16	1 395	Q	10 7/8	276
I	41 3/8	1 051	R	16 1/8	410

Figure 16.1 Dimensions de l'appareil (TRUE-36)

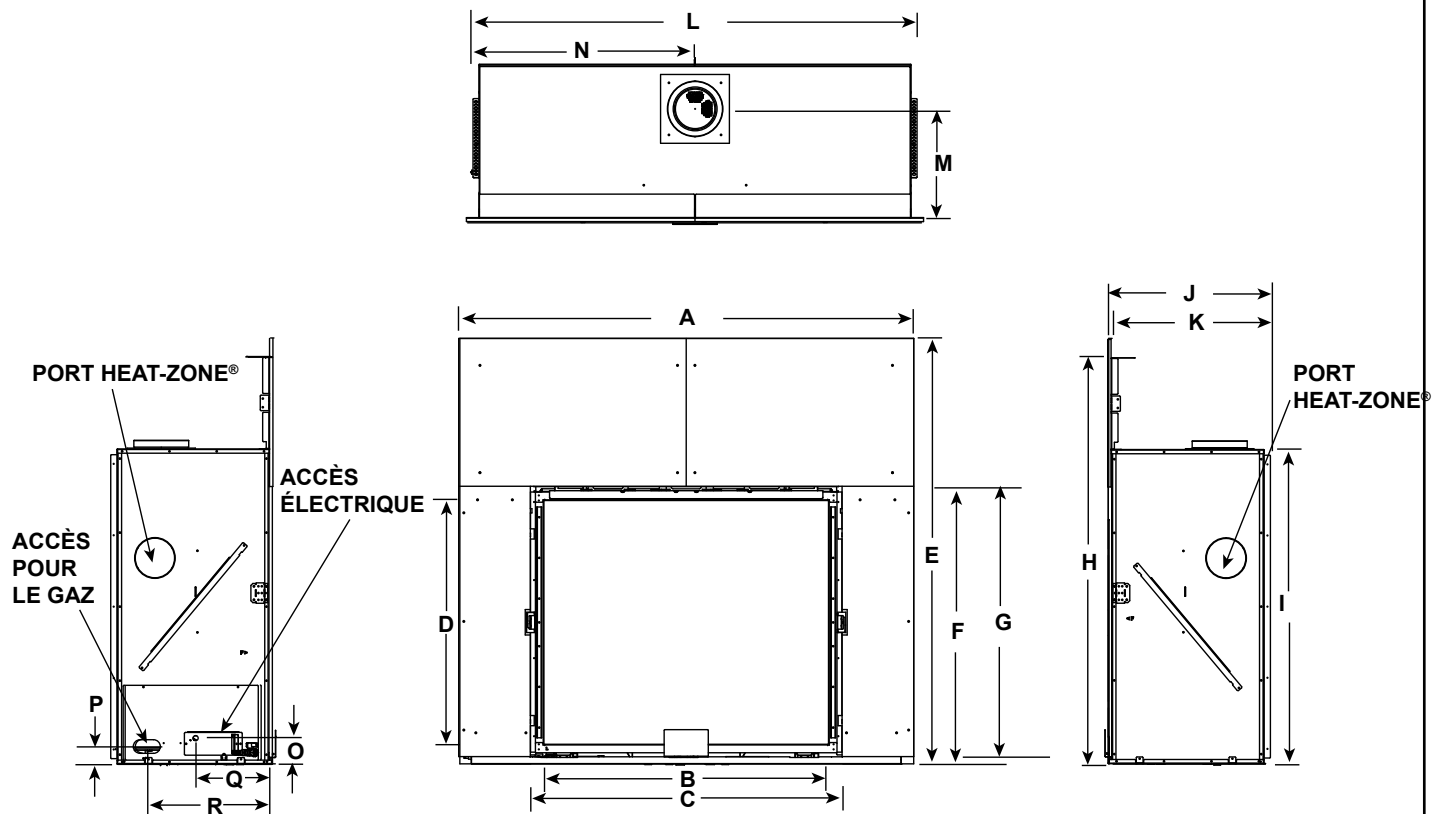


Tableau des dimensions de l'appareil TRUE-42

Emplacement	Pouces	Millimètres
A	67	1 702
B	41 7/8	1 064
C	45 7/8	1 165
D	36 1/16	916
E	62 5/8	1 591
F	40 3/16	1 021
G	39 3/16	995
H	59 15/16	1 522
I	46 3/8	1 178

Emplacement	Pouces	Millimètres
J	24	610
K	23 1/2	597
L	65 5/16	1 659
M	16	406
N	32 11/16	830
O	3 7/8	98
P	2 3/4	70
Q	10 7/8	276
R	16 1/8	410

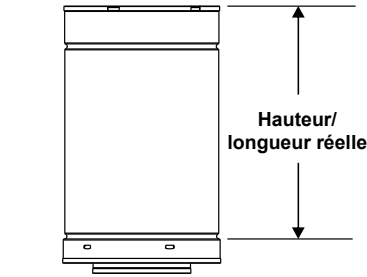
Tableau des dimensions de l'appareil TRUE-50

Emplacement	Pouces	Millimètres
A	75	1 905
B	49 7/8	1 267
C	53 7/8	1 368
D	40 1/16	1 018
E	66 5/8	1 692
F	44 3/16	1 122
G	43 3/16	1 097
H	63 15/16	1 624
I	50 3/8	1 280

Emplacement	Pouces	Millimètres
J	24	610
K	23 1/2	597
L	73 5/16	1 862
M	16	406
N	36 11/16	932
O	3 7/8	98
P	2 3/4	70
Q	10 7/8	276
R	16 1/8	410

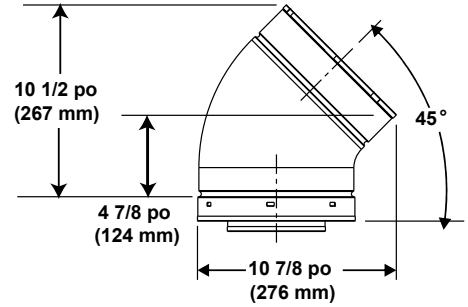
Figure 16.2 Dimensions de l'appareil (TRUE-42 et TRUE-50)

B. Diagrammes des composants du conduit

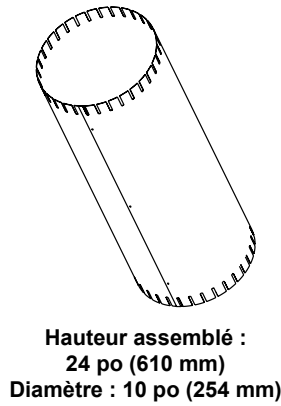


Conduit DVP (voir le tableau)

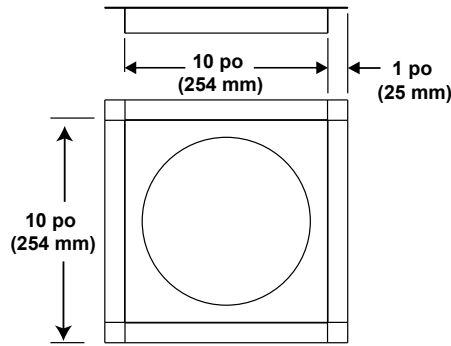
Conduit	Longueur réelle	
	Pouces	Millimètres
DVP4	4	102
DVP6	6	152
DVP12	12	305
DVP24	24	610
DVP36	36	914
DVP48	48	1 219
DVP6A	de 3 à 6	de 76 à 152
DVP12A	de 3 à 12	de 76 à 305



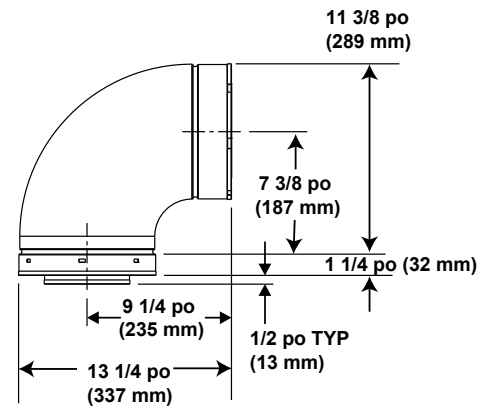
DVP45 (coude de 45°)



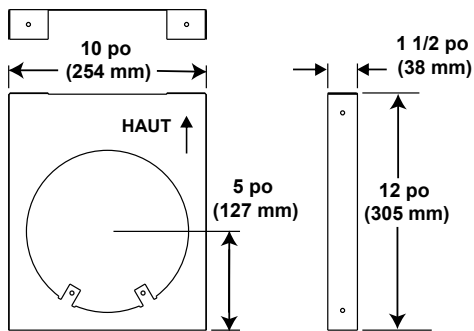
DVP-AS2



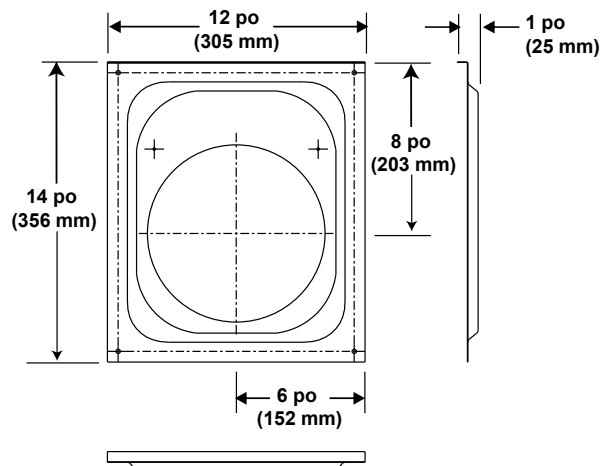
DVP-FS (Coupe-feu de plafond)



DVP90ST (coude de 90°)



DVP-HVS (Support de ventilation)

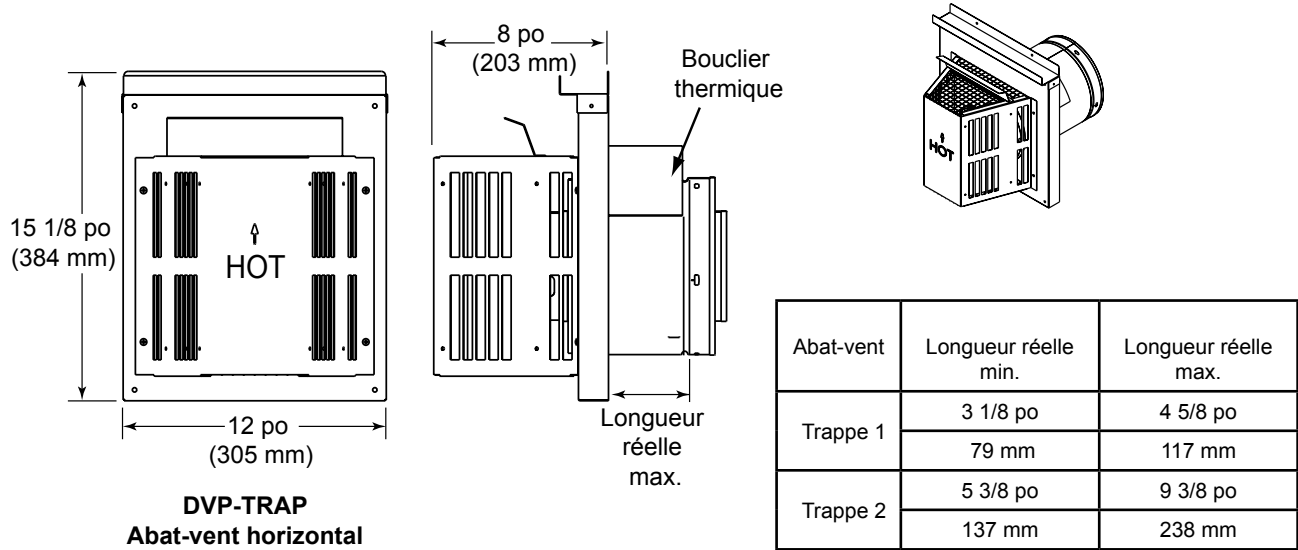


DVP-WS (Coupe-feu mural)

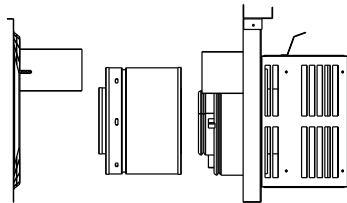
Figure 16.3 Composants du conduit DVP

B. Diagrammes des composants du conduit (suite)

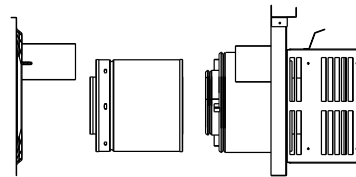
Remarque : Les boucliers thermiques DOIVENT se chevaucher d'au moins 1 1/2 po (38 mm). **Le bouclier thermique est conçu pour l'utilisation sur les murs de 4 à 7 1/4 po (102 à 184 mm) d'épaisseur.** Si l'épaisseur du mur est inférieure à 4 po (102 mm), le bouclier thermique existant doit être taillé sur place. Si l'épaisseur du mur est supérieure à 7 1/4 po (184 mm), un DVP-HSM-B doit être utilisé.



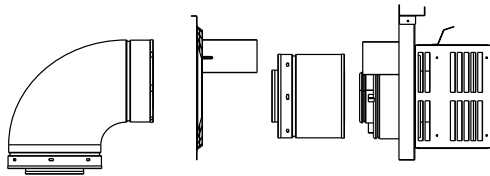
DVP-TRAP
Abat-vent horizontal



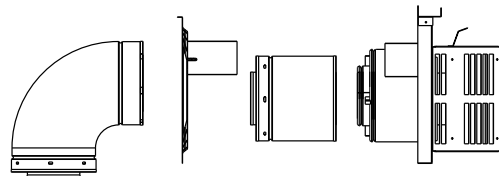
DVP-TRAP1



DVP-TRAP2



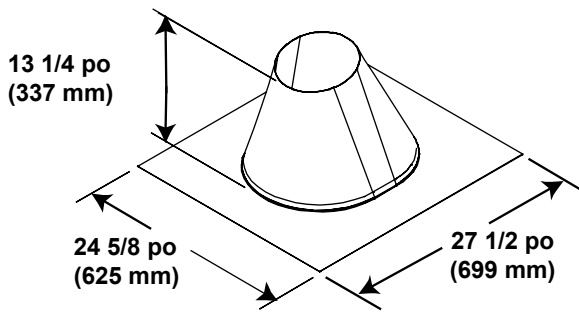
DVP-TRAPK1



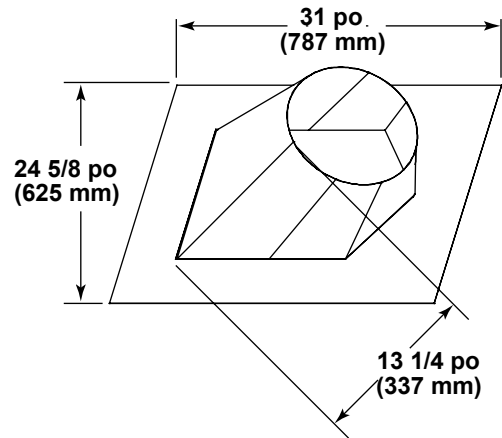
DVP-TRAPK2

Figure 16.4 Composants du conduit DVP

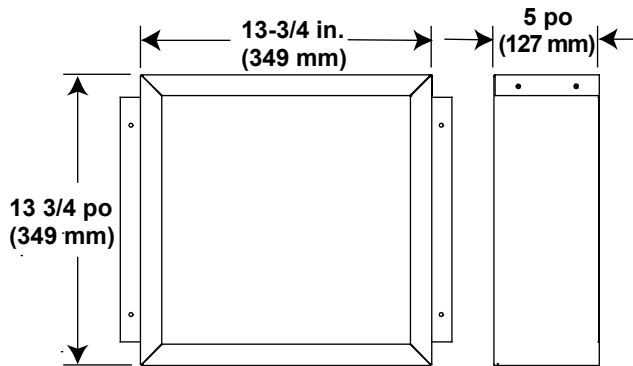
B. Diagrammes des composants du conduit (suite)



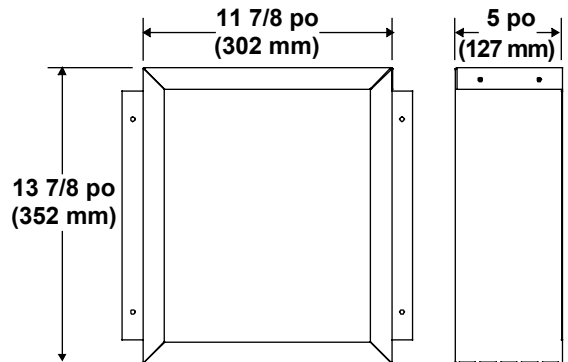
RF6M
Emballage multiple de solin de toit



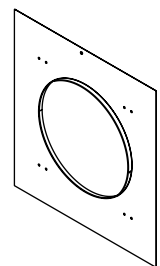
RF12M
Emballage multiple de solin de toit



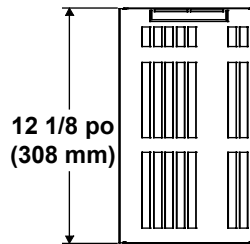
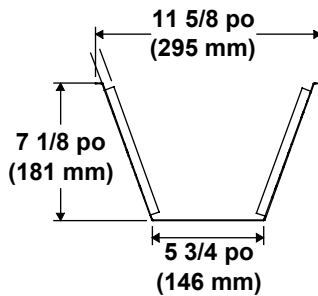
BEK
Extension de couronne-piège pour briques



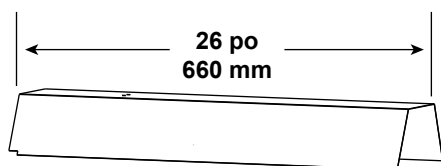
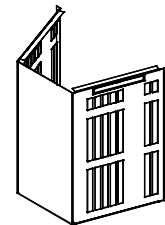
DVP-BEK2
DVP-HPC Extension d'abat-vent pour briques



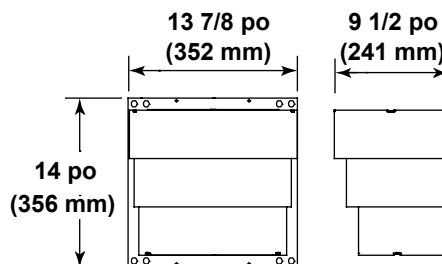
DVP-TRAPFL
Solin



COOL-ADDM
Bouclier d'abat-vent



DVP-HSM-B
Bouclier thermique allongé



DRC-RADIUS
Bouclier d'abat-vent

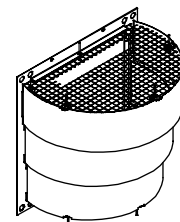
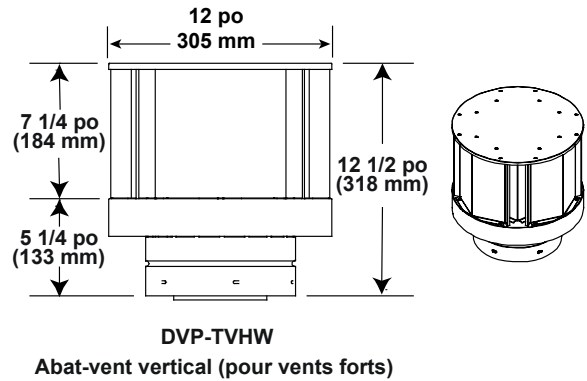
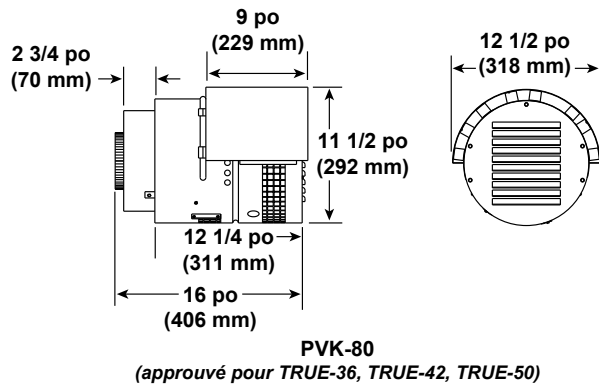
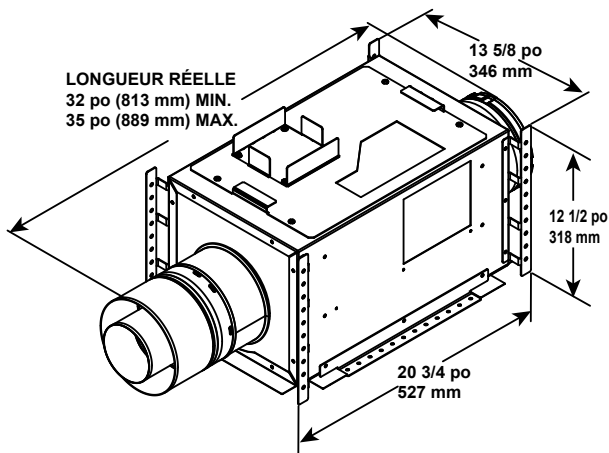


Figure 16.5 Composants du conduit DVP

B. Diagrammes des composants du conduit (suite)



Optional Wire Harness	
DESCRIPTION	PART NUMBER
10 FT PV Wire Harness	PVI-WH10
20 FT PV Wire Harness	PVI-WH20
40 FT PV Wire Harness	PVI-WH40
60 FT PV Wire Harness	PVI-WH60
80 FT PV Wire Harness	PVI-WH80
100 FT PV Wire Harness	PVI-WH100



Remarque : Les faisceaux de câblage requis pour alimenter la PVI-SLP se branchent à l'appareil et sont commandés séparément de la PVI-SLP. Contactez votre revendeur pour commander.

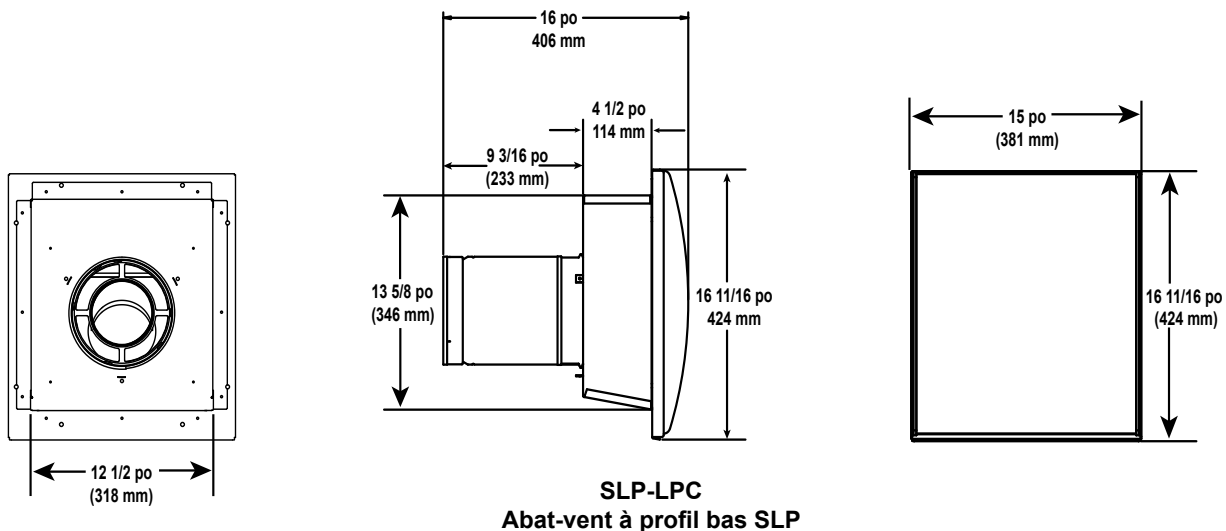
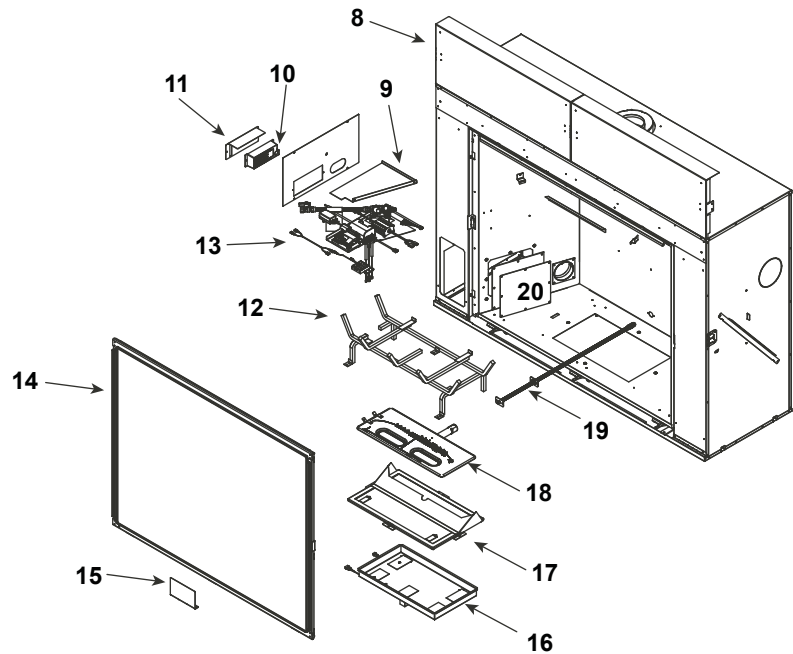
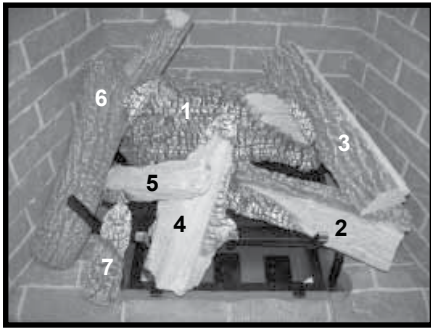


Figure 16.6 Composants du conduit

Ensemble de bûches



IMPORTANT : CES INFORMATIONS ÉTAIENT À JOUR AU MOMENT DE METTRE SOUS PRESSE. Veuillez fournir le numéro de modèle et le numéro de série lorsque vous demandez un entretien ou des pièces de rechange. Toutes les pièces dans ce manuel peuvent être commandées chez un revendeur autorisé.



EN STOCK À L'ENTREPÔT

ARTICLE	DESCRIPTION	OBSERVATIONS	N° DE PIÈCE	
	Assemblage de bûches		LOGS-TRUE36	OUI
1	Bûche 1		SRV2280-701	
2	Bûche 2		SRV2280-702	
3	Bûche 3		SRV2281-703	
4	Bûche 4		SRV2280-704	
5	Bûche 5		SRV2280-705	
6	Bûche 6		SRV2281-706	
7	Bûche 7		SRV2281-708	
8	Bouclier thermique, tête	Quantité requise : 2	2280-105	
9	Bouclier thermique, vanne		2281-153	
10	Boîte de jonction		4021-013	OUI
11	Support pour boîte de jonction		2281-154	
12	Trousse de grille		2280-015	
13	Assemblage de vanne		Reportez-vous à la page sur la vanne	
14	Cadre de la vitre		GLA-2280	OUI
15	Espaceur de finition		2281-113	
16	Assemblage de DEL		2280-017	
17	Cadre intérieur de la vitre		2280-019	
18	Trousse de brûleur		2280-007	OUI
19	Support d'orifice sphérique		2012-008	OUI
20	Panneau d'accès		2281-117	

Autres pièces de rechange à la page suivante.

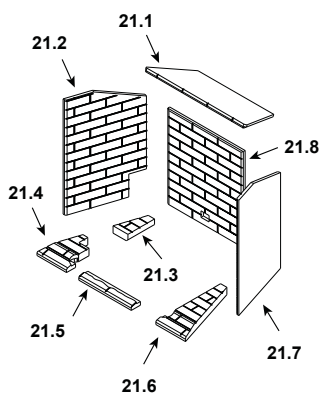
1/3

No one builds a better fire

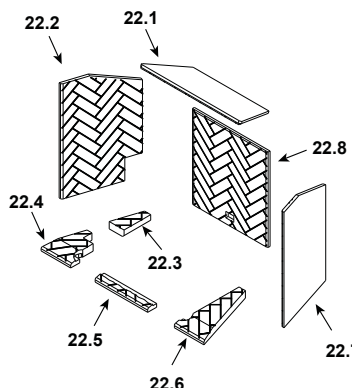
Date de début de la fabrication : Mai 2012

Date de fin de la fabrication : Actif

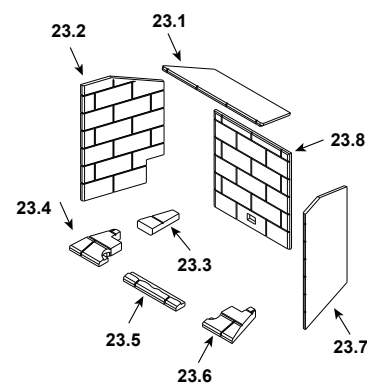
Réfractaire Stratford n° 21



Réfractaire Herringbone n° 22



Réfractaire Castlewood n° 23



IMPORTANT : CES INFORMATIONS ÉTAIENT À JOUR AU MOMENT DE METTRE SOUS PRESSE. Veuillez fournir le numéro de modèle et le numéro de série lorsque vous demandez un entretien ou des pièces de rechange. Toutes les pièces dans ce manuel peuvent être commandées chez un revendeur autorisé.

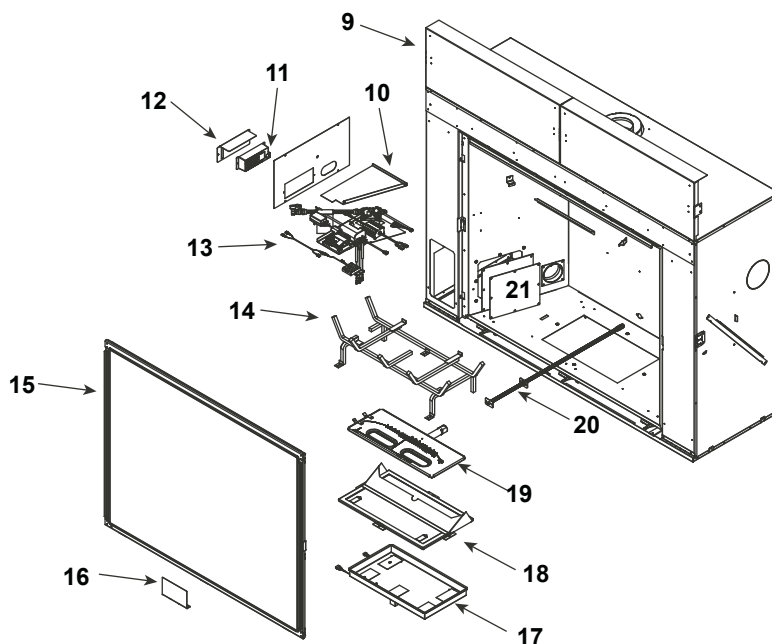
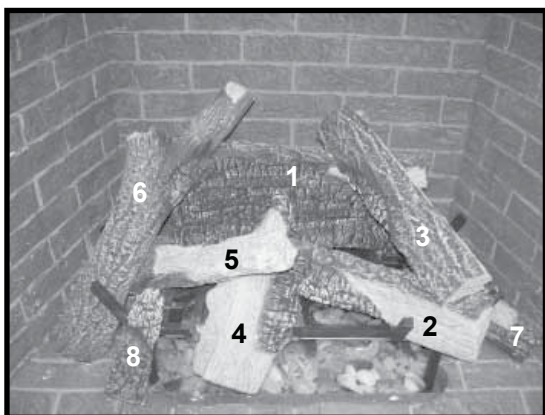


EN STOCK À L'ENTREPÔT

ARTICLE	DESCRIPTION	OBSERVATIONS	N° DE PIÈCE	
	Réfractaire, Stratford	TRUE-36S		
21.1	Réfractaire, dessus		SRV2280-716	
21.2	Réfractaire, gauche		SRV2280-713	
21.3	Réfractaire, base gauche		SRV2280-718	
21.4	Réfractaire, base gauche		SRV2280-711	
21.5	Réfractaire, base avant		SRV2280-710	
21.6	Réfractaire, base droite		SRV2280-712	
21.7	Réfractaire, droite		SRV2280-714	
21.8	Réfractaire, arrière		SRV2280-715	
	Réfractaire, Herringbone	TRUE-36H		
22.1	Réfractaire, dessus		SRV2280-726	
22.2	Réfractaire, gauche		SRV2280-723	
22.3	Réfractaire, base gauche		SRV2280-728	
22.4	Réfractaire, base gauche		SRV2280-721	
22.5	Réfractaire, base avant		SRV2280-720	
22.6	Réfractaire, base droite		SRV2280-722	
22.7	Réfractaire, droite		SRV2280-724	
22.8	Réfractaire, arrière		SRV2280-725	
	Réfractaire, Castlewood	TRUE-36C		
23.1	Réfractaire, dessus		SRV2280-736	
23.2	Réfractaire, gauche		SRV2280-733	
23.3	Réfractaire, base gauche		SRV2280-738	
23.4	Réfractaire, base gauche		SRV2280-731	
23.5	Réfractaire, base avant		SRV2280-730	
23.6	Réfractaire, base droite		SRV2280-732	
23.7	Réfractaire, droite		SRV2280-734	
23.8	Réfractaire, arrière		SRV2280-735	

Autres pièces de rechange à la page suivante.

Ensemble de bûches



IMPORTANT : CES INFORMATIONS ÉTAIENT À JOUR AU MOMENT DE METTRE SOUS PRESSE. Veuillez fournir le numéro de modèle et le numéro de série lorsque vous demandez un entretien ou des pièces de rechange. Toutes les pièces dans ce manuel peuvent être commandées chez un revendeur autorisé.



EN STOCK À L'ENTREPÔT

ARTICLE	DESCRIPTION	OBSERVATIONS	N° DE PIÈCE	EN STOCK À L'ENTREPÔT
	Ensemble de bûches		LOGS-TRUE42	OUI
1	Bûche 1		SRV2281-701	
2	Bûche 2		SRV2281-702	
3	Bûche 3		SRV2281-703	
4	Bûche 4		SRV2281-704	
5	Bûche 5		SRV2281-705	
6	Bûche 6		SRV2281-706	
7	Bûche 7		SRV2281-707	
8	Bûche 8		SRV2281-708	
9	Bouclier thermique, tête	Quantité requise : 2	2281-105	
10	Bouclier thermique, vanne		2281-153	
11	Boîte de jonction		4021-013	OUI
12	Support pour boîte de jonction		2281-154	
13	Assemblage de vanne		Reportez-vous à la page sur la vanne	
14	Grille		2281-015	
15	Cadre de la vitre		GLA-2281	OUI
16	Espaceur de finition		2281-113	
17	Assemblage des DEL		2281-017	
18	Cadre intérieur de la vitre		2281-019	
19	Trousse de brûleur		2281-007	OUI
20	Support d'orifice flexible		2012-008	OUI
21	Plaque d'accès		2281-117	

Autres pièces de rechange à la page suivante.

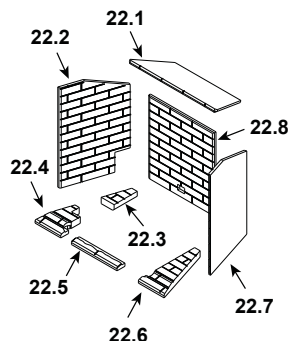
1/13

No one builds a better fire

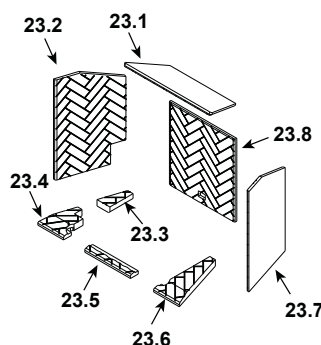
Date de début de la fabrication : Mai 2012

Date de fin de la fabrication : Actif

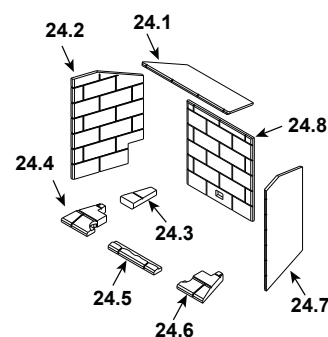
Réfractaire Stratford n° 22



Réfractaire Herringbone n° 23



Réfractaire Castlewood n° 24



IMPORTANT : CES INFORMATIONS ÉTAIENT À JOUR AU MOMENT DE METTRE SOUS PRESSE. Veuillez fournir le numéro de modèle et le numéro de série lorsque vous demandez un entretien ou des pièces de rechange. Toutes les pièces dans ce manuel peuvent être commandées chez un revendeur autorisé.

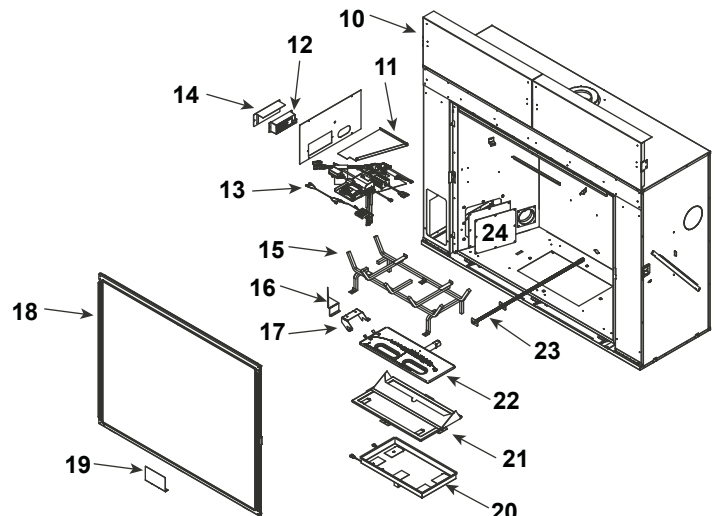


EN STOCK À L'ENTREPÔT

ARTICLE	DESCRIPTION	OBSERVATIONS	N° DE PIÈCE	EN STOCK À L'ENTREPÔT
	Réfractaire, Stratford	TRUE-42S		
22.1	Réfractaire, dessus		SRV2281-716	
22.2	Réfractaire, gauche		SRV2281-713	
22.3	Réfractaire, base gauche		SRV2281-718	
22.4	Réfractaire, base gauche		SRV2281-711	
22.5	Réfractaire, base avant		SRV2281-710	
22.6	Réfractaire, base droite		SRV2281-712	
22.7	Réfractaire, droite		SRV2281-714	
22.8	Réfractaire, arrière		SRV2281-715	
	Réfractaire, Herringbone	TRUE-42H		
23.1	Réfractaire, dessus		SRV2281-726	
23.2	Réfractaire, gauche		SRV2281-723	
23.3	Réfractaire, base gauche		SRV2281-728	
23.4	Réfractaire, base gauche		SRV2281-721	
23.5	Réfractaire, base avant		SRV2281-720	
23.6	Réfractaire, base droite		SRV2281-722	
23.7	Réfractaire, droite		SRV2281-724	
23.8	Réfractaire, arrière		SRV2281-725	
	Réfractaire, Castlewood	TRUE-42C		
24.1	Réfractaire, dessus		SRV2281-736	
24.2	Réfractaire, gauche		SRV2281-733	
24.3	Réfractaire, base gauche		SRV2281-738	
24.4	Réfractaire, base gauche		SRV2281-731	
24.5	Réfractaire, base avant		SRV2281-730	
24.6	Réfractaire, base droite		SRV2281-732	
24.7	Réfractaire, droite		SRV2281-734	
24.8	Réfractaire, arrière		SRV2281-735	

Autres pièces de rechange à la page suivante.

Ensemble de bûches



IMPORTANT : CES INFORMATIONS ÉTAIENT À JOUR AU MOMENT DE METTRE SOUS PRESSE. Veuillez fournir le numéro de modèle et le numéro de série lorsque vous demandez un entretien ou des pièces de rechange. Toutes les pièces dans ce manuel peuvent être commandées chez un revendeur autorisé.



EN STOCK À L'ENTREPÔT

ARTICLE	DESCRIPTION	OBSERVATIONS	N° DE PIÈCE	
	Ensemble de bûches		LOGS-TRUE50	OUI
1	Bûche 1		SRV2282-701	
2	Bûche 2		SRV2282-702	
3	Bûche 3		SRV2282-703	
4	Bûche 4		SRV2282-704	
5	Bûche 5		SRV2281-705	
6	Bûche 6		SRV2282-706	
7	Bûche 7		SRV2281-707	
8	Bûche 8		SRV2281-708	
9	Bûche 9 (non montrée)		SRV2170-725	
10	Bouclier thermique, tête	Quantité requise : 2	2282-105	
11	Bouclier thermique, vanne		2281-153	
12	Boîte de jonction		4021-013	OUI
13	Trousse de vanne		Reportez-vous à la page sur la vanne	
14	Support pour boîte de jonction		2281-154	
15	Trousse de grille		2282-015	
16	Défecteur d'air		2281-159	
17	Couvercle de la veilleuse		2282-187	
18	Cadre de la vitre		GLA-2282	
19	Espaceur de finition		2281-113	
20	Assemblage de DEL		2282-017	OUI
21	Cadre intérieur de la vitre		2282-019	OUI
22	Brûleur GN		2282-007	OUI
	Brûleur PL		2282-008	OUI
23	Support d'orifice flexible		2282-161	OUI
24	Plaque d'accès		2281-117	

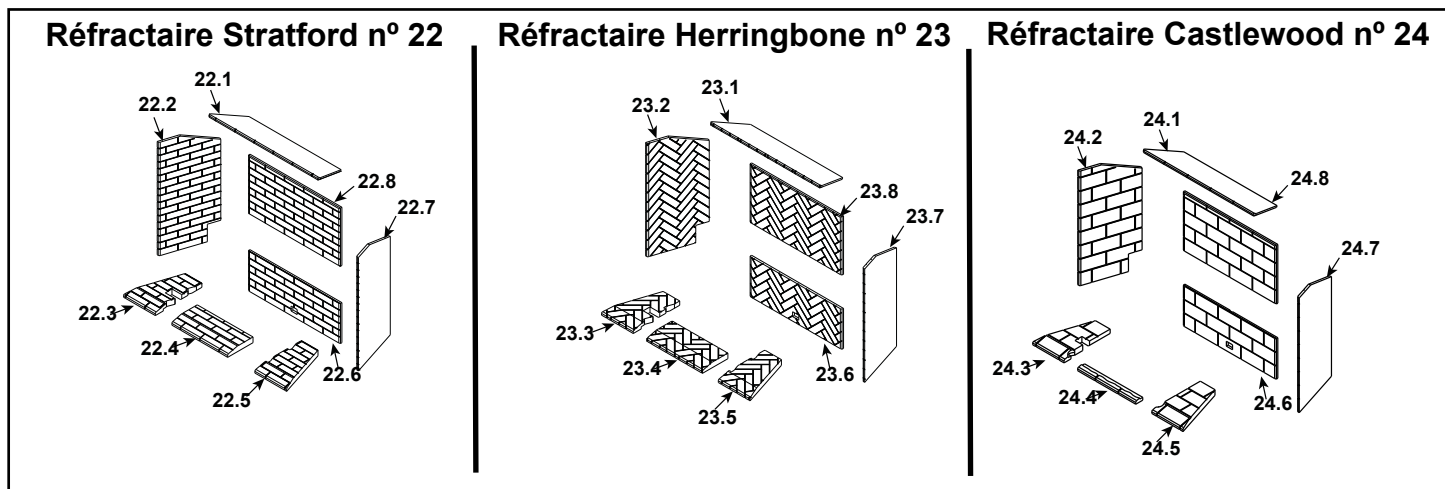
Autres pièces de rechange à la page suivante.

1/13

No one builds a better fire

Date de début de la fabrication : Juin 2012

Date de fin de la fabrication : Actif



IMPORTANT : CES INFORMATIONS ÉTAIENT À JOUR AU MOMENT DE METTRE SOUS PRESSE. Veuillez fournir le numéro de modèle et le numéro de série lorsque vous demandez un entretien ou des pièces de rechange. Toutes les pièces dans ce manuel peuvent être commandées chez un revendeur autorisé.

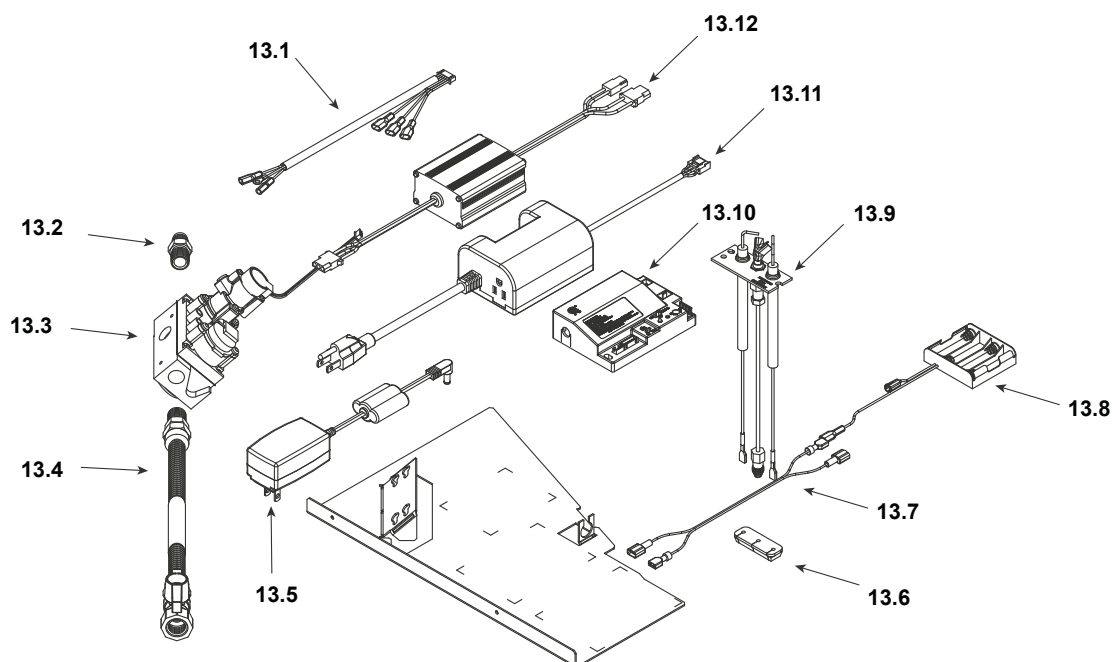


EN STOCK À L'ENTREPÔT

ARTICLE	DESCRIPTION	OBSERVATIONS	N° DE PIÈCE	
	Réfractaire, Stratford	TRUE-50S		
22.1	Réfractaire, dessus		SRV2282-716	
22.2	Réfractaire, gauche		SRV2282-713	
22.3	Réfractaire, base gauche		SRV2282-711	
22.4	Réfractaire, base avant		SRV2282-710	
22.5	Réfractaire, base droite		SRV2282-712	
22.6	Réfractaire, base arrière		SRV2282-715	
22.7	Réfractaire, droite		SRV2282-714	
22.8	Réfractaire, arrière		SRV2282-717	
	Réfractaire, Herringbone	TRUE-50H		
23.1	Réfractaire, dessus		SRV2282-726	
23.2	Réfractaire, gauche		SRV2282-723	
23.3	Réfractaire, base gauche		SRV2282-721	
23.4	Réfractaire, base avant		SRV2282-720	
23.5	Réfractaire, base droite		SRV2282-722	
23.6	Réfractaire, base arrière		SRV2282-725	
23.7	Réfractaire, droite		SRV2282-724	
23.8	Réfractaire, arrière		SRV2282-727	
	Réfractaire, Castlewood	TRUE-50C		
24.1	Réfractaire, dessus		SRV2282-736	
24.2	Réfractaire, gauche		SRV2282-733	
24.3	Réfractaire, base gauche		SRV2282-731	
24.4	Réfractaire, base avant		SRV2282-730	
24.5	Réfractaire, base droite		SRV2282-732	
24.6	Réfractaire, base arrière		SRV2282-735	
24.7	Réfractaire, droite		SRV2282-734	
24.8	Réfractaire, arrière		SRV2282-737	

Autres pièces de rechange à la page suivante.

Assemblage de vanne n° 13



IMPORTANT : CES INFORMATIONS ÉTAIENT À JOUR AU MOMENT DE METTRE SOUS PRESSE. Veuillez fournir le numéro de modèle et le numéro de série lorsque vous demandez un entretien ou des pièces de rechange. Toutes les pièces dans ce manuel peuvent être commandées chez un revendeur autorisé.



EN STOCK À L'ENTREPÔT

ARTICLE	DESCRIPTION	OBSERVATIONS	N° DE PIÈCE	
13.1	Faisceau de câblage		2166-304	OUI
13.2	Connecteur mâle	Paquet de 5	303-315/5	OUI
13.3	Vanne GN		2166-302	OUI
	Vanne PL		2166-303	OUI
13.4	Assemblage de vanne à tournant sphérique. 12 po (305 mm)		302-320A	OUI
13.5	Alimentation électrique		2166-305	OUI
13.6	Bague		2118-420	
13.7	Câble, câbles d'appoint, 10 po (254 mm)		2281-196	OUI
13.8	Bloc-piles		2166-323	OUI
13.9	Ensemble de veilleuse GN		2281-012	OUI
13.10	Module		2166-307	OUI
13.11	Aux 300		2166-335	OUI
13.12	Commande des DEL		2166-336	OUI
	Orifice GN (n° 30C)	TRUE36	582-830	OUI
	Orifice PL (n° 47C)		582-847	OUI
	Orifice GN (n° 26C)	TRUE42	582-826	OUI
	Orifice PL (n° 45C)		582-845	OUI
	Orifice GN (n° 24C)	TRUE50	582-824	OUI
	Orifice PL (n° 43C)		582-843	OUI

Autres pièces de rechange à la page suivante.

IMPORTANT : CES INFORMATIONS ÉTAIENT À JOUR AU MOMENT DE METTRE SOUS PRESSE. Veuillez fournir le numéro de modèle et le numéro de série lorsque vous demandez un entretien ou des pièces de rechange. Toutes les pièces dans ce manuel peuvent être commandées chez un revendeur autorisé.



EN STOCK À L'ENTREPÔT

ARTICLE	DESCRIPTION	OBSERVATIONS	N° DE PIÈCE	
	Tube du brûleur de l'obturateur d'air		2052-157	
	Réducteur d'échappement		530-299	
	Ensemble de joint d'étanchéité		2281-080	
	Outil de mise en place et de retrait de la vitre		2281-375	
	Assemblage de loquet de vitre	Quantité requise : 2	2146-413	OUI
	Assemblage de loquet de vitre	True-36 (qté requise : 3)	2155-045	OUI
		True-42 et 50 (qté requise : 4)		
	Lentilles Kapton, orange pâle	Quantité requise : 2	2166-171	OUI
	Lentilles Kapton, orange foncé	Quantité requise : 3	2166-184	OUI
	Laine isolante		050-721	
	Insertion hexagonale pour écrou 1/4-20		7000-236	
	Assemblage non combustible	True-36	2280-040	
		True-42	2281-040	
		True-50	2282-040	
	Languette réfractaire	Quantité requise : 2	2281-114	
	Porte d'évacuation		7011-011	
	Télécommande RC300		2166-330	OUI
	Vis	2 pqt de 12	2062-110-12/2	OUI
	Teco Silica, 2,5 lb (1,13 kg)		2281-790	
	Teco Silica, 5 lb (2,27 kg)	True-36 (1/pqt)	700-790	
		True-42 et 50 (2/pqt)		
	Support de réfractaire supérieur		2281-190	
	Braises de vermiculite		MYSTIC-EMBERS	
	Peinture à retouches pour bûches	Noir	SRV999-404	
		Brun	SRV999-403	
		Divisé	SRV999-472	
	Trousse de conversion GN	TRUE36	NGK-TRUE36	OUI
	Trousse de conversion PL		LPK-TRUE36	OUI
	Trousse de conversion GN	TRUE42	NGK-TRUE42	OUI
	Trousse de conversion PL		LPK-TRUE42	OUI
	Trousse de conversion GN	TRUE50	NGK-TRUE50	OUI
	Trousse de conversion PL		LPK-TRUE50	OUI
	Orifice de veilleuse GN		593-528	OUI
	Orifice de veilleuse PL		593-527	OUI
	Régulateur GN		NGK-DXV-50	OUI
	Régulateur PL		LPK-DXV-50	OUI

→ D. Coordonnées




No one builds a better fire

Heat & Glo, une marque de Hearth & Home Technologies Inc.
7571 215th Street West, Lakeville, MN 55044
www.heatnglo.com

Veuillez contacter votre revendeur Heat & Glo si vous avez des questions.
Veuillez visiter le www.heatnglo.com pour connaître l'emplacement
du revendeur Heat & Glo le plus proche.

– REMARQUES –

AVIS		
	NE JETEZ PAS CE MANUEL	
• Il comprend d'importantes directives d'utilisation et d'entretien.	• Lisez, comprenez et suivez ces instructions pour une installation et une utilisation en toute sécurité.	• Ce manuel doit être confié aux personnes responsables de l'utilisation et du fonctionnement.

Ce produit peut être couvert par au moins un des brevets suivants : (États-Unis) 5601073, 5613487, 5647340, 5890485, 5941237, 6006743, 6019099, 6053165, 6145502, 6374822, 6484712, 6601579, 6769426, 6863064, 7077122, 7098269, 7258116, 7470729, 8147240 ou autres brevets en instance aux États-Unis et à l'étranger.

2000-945B

Imprimé aux États-Unis – © 2013

Heat & Glo • TRUE-36, TRUE-42, TRUE-50 • 2282-900HFR • 6/13