

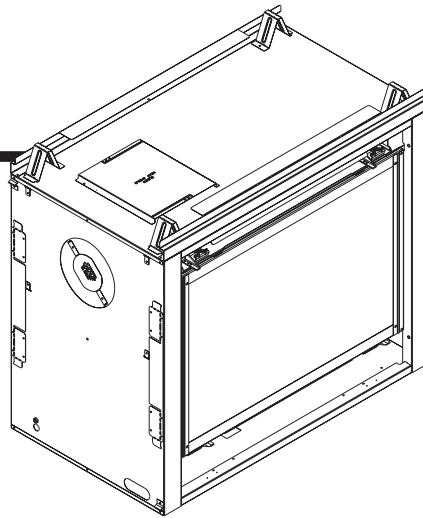
### Modelos:

ST-36TRB-IPI

PIER-36TRB-IPI

LCOR-36TRB-IPI

RCOR-36TRB-IPI



GAS-FIRED



## AVISO



• Incluye instrucciones importantes de funcionamiento y mantenimiento.

### CONSERVE ESTE MANUAL

• Lea, entienda y siga estas instrucciones para lograr una instalación y funcionamiento seguros.

• Deje este manual con la persona responsable del uso y funcionamiento.

**ADVERTENCIA: Si no se sigue la información en estas instrucciones al pie de la letra, puede producirse una explosión o un incendio, causando daños a la propiedad o a personas, incluso la muerte.**

- No almacene ni utilice gasolina u otros vapores y líquidos inflamables en las cercanías de este o cualquier otro aparato.
- **Qué hacer si huele gas**
  - No trate de encender ningún aparato.
  - No toque ningún interruptor eléctrico. No utilice ningún teléfono en su edificio.
  - Llame inmediatamente a su proveedor de gas desde la casa de un vecino. Siga las instrucciones de su proveedor de gas.
  - Si no puede contactar a su proveedor de gas, llame al departamento de bomberos.
- La instalación y la reparación deben ser realizadas por un instalador calificado, una agencia de servicio, o proveedor de gas.

Esta chimenea puede ser instalada como una instalación OEM en una casa prefabricada (sólo en EE.UU.) o una casa móvil. Y debe ser instalado conforme a las instrucciones del fabricante y las normas de construcción y seguridad para casas prefabricadas, *título 24 del CFR, parte 3280 o las normas de construcción en casas móviles, CAN/CSA Z240MH.*

*Esta chimenea se debe utilizar con el o los tipos de gas indicados en la placa de especificaciones.*

## ⚠ ADVERTENCIA



### ¡SUPERFICIES CALIENTES!

El vidrio y otras superficies están calientes durante el funcionamiento Y el periodo de enfriamiento.

### El vidrio puede causar quemaduras.

- No tocar el vidrio hasta que se enfríe
  - NUNCA dejar a los niños tocar el vidrio
  - Mantenga a los niños alejados
- VIGILE CUIDADOSAMENTE a los niños cuando estén en la habitación donde se encuentra la chimenea.
  - Alerta a niños y a adultos acerca de los peligros de las temperaturas altas.
- Su ropa u otros materiales inflamables pueden incendiarse debido a las altas temperaturas.**
- Mantenga alejados ropa, muebles, cortinas y otros materiales inflamables.

***Esta chimenea ha sido suministrada con una barrera integral para evitar el contacto directo con el panel fijo de vidrio. NO utilice la chimenea sin la barrera.***

Contacte a su concesionario si la barrera no está presente, o si necesita ayuda para instalar una correctamente.

En la Commonwealth de Massachusetts:

- La instalación debe ser realizada por un plomero certificado o gasista.

Vea el índice para consultar los requisitos adicionales de la Commonwealth de Massachusetts.



La instalación y reparación de esta chimenea deben ser realizadas por personal calificado. Hearth & Home Technologies sugiere profesionales entrenados por la fábrica, certificados por el NFI o técnicos supervisados por un profesional certificado del NFI.

Lea este manual antes de instalar o utilizar esta chimenea.  
 Por favor conserve este manual del propietario para futura referencia.

## Felicitaciones

### A. Felicitaciones

Felicitaciones por elegir una chimenea de gas marca Heat & Glo. Una alternativa limpia y elegante en comparación con una chimenea de leña. La chimenea de gas marca Heat & Glo que eligió está diseñada para proporcionarle lo máximo en seguridad, fiabilidad y eficiencia.

Como propietario de una chimenea nueva, usted tendrá que leer y seguir cuidadosamente las instrucciones en este *manual del propietario*. Preste especial atención a todas las precauciones y advertencias.

Este *manual del propietario* debe ser conservado para futura referencia. Le sugerimos que lo guarde junto a otros documentos importantes y manuales de productos.

La información en este *manual del propietario*, a menos de que se especifique lo contrario, se aplica a todos los modelos y sistemas de control de gas.

Su nueva chimenea de gas marca Heat & Glo le dará años de uso duradero y deleite libre de problemas. ¡Bienvenido a la familia de productos Heat & Glo!

### Información de referencia para el propietario

*Le recomendamos que registre la siguiente información sobre su chimenea.*

Nombre del modelo: \_\_\_\_\_ Fecha de compra / instalación: \_\_\_\_\_

Número de serie: \_\_\_\_\_ Ubicación en la chimenea: \_\_\_\_\_

Concesionario donde fue comprado: \_\_\_\_\_ Teléfono del concesionario: \_\_\_\_\_

Notas: \_\_\_\_\_

### Listado de información y ubicación en la etiqueta

La información específica acerca del modelo de su chimenea se encuentra en la placa de especificaciones la cual se ubica usualmente en el área de control de la chimenea.

This product may be covered by one or more of the following patents: (Nos produits sont couverts par un ou plusieurs des brevets suivants): (United States) 4593510, 4686807, 4768876, 4753322, 4811534, 5001622, 5016609, 5076254, 5113043, 5191877, 5218953, 5263471, 5329356, 5341794, 5347983, 5429405, 5452708, 5542407, 5601073, 5613487, 5647340, 5688568, 5762062, 5775408, 5890485, 5931661, 5941237, 5947112, 5996575, 6006743, 6019099, 6048195, 6053165, 6145502, 6170481, 6237588, 6296474, 6374822, 6413079, 6439226, 6484712, 6543698, 6550687, 6601579, 6672860, 6688302B2, 6715724B2, 6729551, 6736133, 6748940, 6748942, D320652, D445174, D462436; (Canada) 1297749, 2195264, 2225408; or other U.S. and foreign patents pending (ou autres brevets américains et étrangers en attente).

**HEAT & GLO**  
No one builds a better fire

Heat & Glo, a brand of Hearth & Home Technologies, Inc.  
 7571 215th Street West, Lakeville, MN 55044

**GAS-FIRED**  


**Not for use with solid fuel.**  
*(Ne doit pas être utilisé avec un combustible solide).*

Type of Gas (*Sorte De Gaz*): **NATURAL GAS**      This appliance must be installed in accordance with local codes, if any; if not, follow ANSI Z223.1 in the USA or CAN/CGA B149 installation codes. *(Installer l'appareil selon les codes ou règlements locaux ou, en l'absence de tels règlements, selon les codes d'installation CAN/CGA-B149.)*

**ANSI Z21XX-XXXX · CSA 2.XX-MXX · UL307B**

Minimum Permissible Gas Supply for Purposes of Input Adjustment.

Approved Minimum ( <i>De Gaz</i> ) Acceptable	0.0 in w.c. ( <i>Po. Col. d'eau</i> )
Maximum Pressure ( <i>Pression</i> )	0.0 in w.c. ( <i>Po. Col. d'eau</i> )
Maximum Manifold Pressure ( <i>Pression</i> )	0.0 in w.c. ( <i>Po. Col. d'eau</i> )
Minimum Manifold Pressure ( <i>Pression</i> )	0.0 in w.c. ( <i>Po. Col. d'eau</i> )

Total Electrical Requirements: 000Vac, 00Hz., less than 00 Amperes

**MADE IN USA**

ALTITUDE:	0-0000 FT.	INCANADA	0000-0000FT.
MAX. INPUT BTUH:	00,000		00,000
MIN. INPUT BTUH:	00,000		00,000
ORIFICE SIZE:	#XXXXX		#XXXXX

<b>Model:</b> <i>(Modele):</i>	<b>XXXXXXXX</b>
<b>Serial</b> <i>(Serie):</i>	<b>XXXXXXXX</b>

Tipo de gas →

Información sobre el gas y la electricidad →

Número del modelo →

Número de serie →

## ▲ Símbolo de alerta de seguridad:

- **PELIGRO!** Indica una situación peligrosa la cual si no es evitada resultará en serias lesiones o la muerte.
- **ADVERTENCIA!** Indica una situación peligrosa la cual si no es evitada podría resultar en serias lesiones o la muerte.
- **PRECAUCIÓN!** Indica una situación peligrosa la cual si no es evitada podría resultar en lesiones menores o moderadas.
- **AVISO:** Se usa para identificar prácticas no relacionadas con lesiones personales.

## Índice

A. Felicitaciones . . . . .	2
B. Garantía limitada de por vida . . . . .	5

### 1 Homologación y códigos de aprobación

A. Certificación de la chimenea . . . . .	7
B. Especificaciones del vidrio templado . . . . .	7
C. Especificaciones de BTU . . . . .	7
D. Instalaciones en lugares altos . . . . .	7
E. Definición de materiales incombustibles . . . . .	7
F. Definición de materiales combustibles . . . . .	7
G. Códigos Eléctricos . . . . .	7
H. Requisitos de la Commonwealth de Massachusetts . . . . .	8

## Guía del Usuario

### 2 Instrucciones de funcionamiento

A. Instrucciones de seguridad para operar la chimenea . . . . .	9
B. Su chimenea . . . . .	9
C. Kit de ventilación (opcional) . . . . .	10
D. Espacio libre . . . . .	10
E. Puertas y frentes decorativos . . . . .	10
F. Conjunto de vidrio fijo . . . . .	11
G. Controles remotos, controles de pared e interruptores de pared . . . . .	11
H. Antes de encender la chimenea . . . . .	11
I. Instrucciones de encendido (IPI) . . . . .	12
J. Después de encender la chimenea . . . . .	13
K. Preguntas frecuentes . . . . .	13

### 3 Mantenimiento y servicio

A. Tareas de mantenimiento a realizar por el propietario . . . . .	14
B. Tareas de mantenimiento a realizar por un técnico de servicio calificado . . . . .	15

## Guía del instalador

### 4 Preparativos iniciales

A. Sistema típico de una chimenea . . . . .	17
B. Consideraciones de diseño e instalación . . . . .	18
C. Herramientas y materiales necesarios . . . . .	18
D. Inspeccione la chimenea y sus componentes . . . . .	18

### 5 Armazón y distancias de separación

A. Elija la ubicación de la chimenea . . . . .	19
B. Construcción del compartimento para la chimenea . . . . .	20
C. Distancias de separación . . . . .	20
D. Proyecciones salientes de la repisa y la pared . . . . .	22

### 6 Ubicación del respiradero

A. Distancias de separación mínimas al respiradero . . . . .	24
--	----

### 7 Diagramas e información del tubo de escape

A. Tipo de tubo aprobado . . . . .	26
B. Tabla de símbolos del tubo de escape . . . . .	26
C. Uso de los codos . . . . .	26
D. Normas de medición . . . . .	26
E. Diagramas del tubo de escape . . . . .	27

### 8 Armazón y distancias de separación del tubo de escape

A. Distancia de separación entre el tubo de escape y los materiales combustibles . . . . .	37
B. Continúe agregando componentes de ventilación . . . . .	37
C. Armazón para la penetración de una pared . . . . .	38
D. Instalación del cortafuegos para cielorrasos . . . . .	39
E. Instalación del escudo aislante para áticos . . . . .	40

### 9 Preparación de la chimenea

A. Tubo de escape superior . . . . .	41
B. Tubo de escape trasero . . . . .	42
C. Cómo asegurar y nivelar la chimenea . . . . .	43

### 10 Instalación del tubo de escape (Tubo DVP y SLP)

A. Ensamble las secciones del tubo de escape (Solamente tubo DVP) . . . . .	44
B. Ensamble las secciones del tubo de escape (Solamente tubo SLP) . . . . .	45
C. Ensamble las secciones ajustables . . . . .	45
D. Asegure las secciones del tubo de escape . . . . .	46
E. Separe las secciones del tubo de escape . . . . .	46
F. Instale los componentes decorativos para cielorrasos (solamente tubo SLP) . . . . .	47
G. Instale el tapajuntas para techos . . . . .	48
H. Ensamble e instale del collar de tormentas . . . . .	48
J. Instale el respiradero vertical . . . . .	49
K. Instale los componentes decorativos para paredes (solamente tubo SLP) . . . . .	49
L. Requisitos para instalar un escudo térmico en una terminación horizontal . . . . .	49
M. Instale el respiradero horizontal . . . . .	50

### 11 Información acerca del gas

A. Conversión de combustible . . . . .	51
B. Presión del gas . . . . .	51
C. Conexión del gas . . . . .	51
D. Instalaciones en lugares altos . . . . .	51

## 12 Información acerca de la electricidad

A. Requisitos del cableado . . . . .	52
B. Cableado del sistema de encendido Intellifire . . . . .	52
C. Requisitos de los accesorios opcionales . . . . .	52
D. Servicio y reparación del sistema eléctrico . . . . .	52
E. Instalación de la caja de conexiones . . . . .	54
F. Instalación del interruptor de pared para el ventilador (opcional) . . . . .	54

## 13 Acabado

A. Protector de salpicaduras. . . . .	55
B. Proyecciones salientes de la repisa y la pared . . . . .	57
C. Materiales de acabado. . . . .	58
D. Puertas. . . . .	58
E. Sistema de chimeneas elevadas . . . . .	60

## 14 Preparación de la chimenea

A. Retire el conjunto de vidrio fijo . . . . .	61
B. Retire los materiales de embalaje . . . . .	61
C. Limpie la chimenea . . . . .	61
D. Accesorios . . . . .	61
E. Colocación de la roca volcánica y las brasas Glowing. . . . .	61
F. Instalación de los leños . . . . .	62
G. Conjunto de vidrio fijo. . . . .	64
H. Instale el recorte y/o el marco decorativo. . . . .	64
I. Ajuste del controlador de aire. . . . .	64

## 15 Solución de problemas

A. Sistema de encendido Intellifire . . . . .	65
---	----

## 16 Materiales de referencia

A. Diagrama de las dimensiones de la chimenea. . . . .	67
B. Diagrama de los componentes del tubo de escape. . . . .	70
C. Piezas de repuesto. . . . .	77
D. Información de contacto. . . . .	86

→ = La información a sido actualizada

→ B. Garantía limitada de por vida

**Hearth & Home Technologies Inc.**  
**GARANTÍA LIMITADA DE POR VIDA**

Hearth & Home Technologies Inc., en nombre de sus marcas de chimeneas (“HHT”), extiende la siguiente garantía para las chimeneas a gas, leña, combustible granulado, carbón y eléctricas que se compran en un concesionario autorizado de HHT.

**COBERTURA DE LA GARANTÍA:**

HHT garantiza al propietario original del aparato HHT en el sitio de instalación y a cualquier cesionario que tome posesión del aparato en el sitio de instalación dentro de los dos años siguientes a la fecha de la compra original, que el aparato HHT no presentará defectos en los materiales o la mano de obra en el momento de fabricación. Si después de la instalación se descubre que los componentes cubiertos fabricados por HHT tienen defectos en el material o la mano de obra durante el período de garantía aplicable, HHT reparará o sustituirá los componentes cubiertos, si así lo decide. HHT, a su discreción, puede eximirse de todas las obligaciones en virtud de dichas garantías, reemplazando el producto o reembolsando el precio de compra verificado del producto. El importe máximo recuperable según esta garantía está limitado al precio de compra del producto. Esta garantía está sujeta a las condiciones, exclusiones y limitaciones que se describen a continuación.

**PERÍODO DE GARANTÍA:**

La cobertura de la garantía comienza en la fecha de instalación. En el caso de la construcción de viviendas nuevas, la cobertura de la garantía comienza en la fecha de la primera ocupación de la vivienda o seis meses después de la venta del producto por un concesionario o distribuidor independiente y autorizado de HHT, lo que ocurra primero. La garantía comenzará antes de los 24 meses siguientes a la fecha de envío del producto desde HHT, independientemente de la fecha de instalación o de ocupación. El período de garantía para piezas y mano de obra de componentes cubiertos se muestra en la tabla a continuación.

El término “limitada de por vida” de la tabla a continuación, se define como: 20 años desde la fecha de inicio de la cobertura de la garantía para aparatos a gas y 10 años desde la fecha de inicio de la cobertura de la garantía para aparatos a leña, combustible granulado y carbón. Estos períodos reflejan la expectativa de vida útil mínima de los componentes designados en condiciones normales de funcionamiento.

Periodo de garantía		Aparatos y sistemas de ventilación fabricados por HHT							Componentes cubiertos bajo la garantía
Piezas	Mano de obra	Gas	Leña	Combustible Granulado	Leña EPA	Carbón	Eléctrico	Ventilación	
1 año		X	X	X	X	X	X	X	Todas las piezas y materiales con excepción de aquellos listados bajo la sección Condiciones, Exclusiones y Limitaciones.
2 años				X	X	X			Encendedores, componentes electrónicos y el vidrio
		X	X	X	X	X			Ventiladores instalados de fábrica
			X						Paneles refractarios moldeados
3 años				X					Colectores de ceniza
5 años	3 años			X	X				Piezas fundidas y deflectores
7 años	3 años		X	X	X				Tubos del colector, cañón de chimenea HHT y respiradero
10 años	1 año	X							Quemadores, leños y refractario
Limitada de por vida	3 años	X	X	X	X	X			Cámara de combustión y intercambiador de calor
90 días		X	X	X	X	X	X	X	Todas las piezas de repuesto fuera del período de garantía

Consulte las condiciones, exclusiones y limitaciones en la página siguiente.



## **B. Garantía limitada de por vida (continuación)**

### **CONDICIONES DE LA GARANTÍA:**

- Esta garantía sólo cubre aparatos de HHT comprados en un concesionario o distribuidor autorizado de HHT. En los sitios web de las marcas de HHT, se puede encontrar una lista de concesionarios autorizados de HHT.
- Esta garantía es válida únicamente mientras el aparato de HHT permanezca en el sitio de instalación original.
- Contacte al concesionario que lo instaló para obtener el servicio técnico cubierto por esta garantía. Si el concesionario que lo instaló no puede proporcionar las piezas necesarias, contacte al concesionario o proveedor autorizado por HHT más cercano. Es posible que se le cobren tarifas adicionales si solicita el servicio técnico a otro concesionario distinto del concesionario al que le compró originariamente el producto.
- Consulte de antemano al concesionario sobre los costos que usted deberá abonar cuando tramite un reclamo de garantía. Esta garantía no cubre los cargos de traslado y envío de las piezas.

### **EXCLUSIONES DE LA GARANTÍA:**

Esta garantía no cubre:

- Cambios en los acabados de la superficie como resultado del uso normal. Puesto que es un equipo de calefacción, es posible que ocurran algunos cambios en el color de la superficie interior y exterior. Esto no constituye una falla y no está cubierto por la garantía.
- Daños a superficies impresas, enchapadas o esmaltadas causados por huellas dactilares, accidentes, uso indebido, rayones, elementos fundidos u otras fuentes externas y residuos dejados en las superficies enchapadas por el uso de pulidores o limpiadores abrasivos.
- Reparación o sustitución de piezas sujetas al desgaste natural durante el período de garantía. Estas piezas incluyen: las juntas aislantes de pintura, leña, granulado y carbón; ladrillos refractarios; rejillas; guías de llamas y la decoloración del vidrio.
- Ruido causado por la expansión, contracción o desplazamiento menor de ciertas piezas. Estas condiciones son normales y los reclamos relacionados con estos ruidos no están cubiertos por la garantía.
- Daños causados por: (1) instalación, operación o mantenimiento del aparato sin cumplir con las instrucciones de instalación, las instrucciones de funcionamiento y la placa de especificaciones suministrada con el aparato; (2) instalación del aparato sin cumplir con los códigos de construcción locales; (3) envío o manejo incorrecto; (4) funcionamiento incorrecto, abuso, uso indebido, funcionamiento continuo con componentes dañados, oxidados o fallados, accidentes o reparaciones realizadas de manera inadecuada o incorrecta; (5) condiciones ambientales, ventilación inadecuada, presión negativa o corrientes causadas por construcciones herméticas, suministro insuficiente de reposición de aire, o dispositivos de manejo como ventiladores extractores o calefactores de aire forzado u otras causas similares; (6) uso de combustibles distintos de los especificados en las instrucciones de funcionamiento; (7) instalación o uso de componentes que no fueron suministrados con el aparato o cualquier otro componente no autorizado ni aprobado expresamente por HHT; (8) modificación del aparato no autorizada ni aprobada expresamente por HHT por escrito y/o (9) interrupciones o fluctuaciones del suministro de energía eléctrica al aparato.
- Componentes de ventilación, componentes de chimeneas u otros accesorios que no sean fabricados por HHT y que se utilicen en conjunto con el aparato.
- Cualquier pieza de un sistema de chimenea ya existente en el que se instale un inserto o un aparato a gas decorativo.
- La obligación de HHT en virtud de esta garantía no se extiende a la capacidad del aparato de calentar el espacio deseado. Se proporciona información para ayudar al cliente y al concesionario a seleccionar el aparato adecuado para la aplicación. Se deben considerar la ubicación y la configuración del aparato, las condiciones ambientales, el aislamiento y el hermetismo de la estructura.

### **ESTA GARANTÍA SE ANULA SI:**

- El aparato funcionó con llamas excesivas o en ambientes contaminados con cloro, flúor u otros productos químicos dañinos. La exposición a llamas excesivas se puede identificar por signos como enchapados o tubos combados, hierro fundido de color herrumbre, burbujas, grietas y decoloración del acero o de los acabados esmaltados, entre otros.
- El aparato es sometido a períodos prolongados de humedad o condensación.
- Existe algún daño en el aparato u otros componentes debido a daños causados por el agua o el clima como consecuencia de la instalación inapropiada de la chimenea o la ventilación, entre otras causas.

### **LIMITACIONES DE RESPONSABILIDAD:**

- El recurso exclusivo del propietario y la única obligación de HHT en virtud de esta garantía, en virtud de cualquier otra garantía, expresa o implícita, o por contrato, acción ilícita o de otro modo, se limitarán a la sustitución, la reparación o el reembolso, según se especifica anteriormente. En ningún caso HHT se hará responsable por daños fortuitos o consecuentes causados por defectos en el aparato. Algunos estados no permiten exclusiones o limitaciones de daños fortuitos o consecuentes; por lo tanto, estas limitaciones pueden no aplicarse a su caso. Esta garantía le otorga derechos específicos, y es posible que usted tenga otros derechos que varían según el estado. CON LA EXCEPCIÓN DE LA AMPLITUD OTORGADA POR LEY, HHT NO REALIZA OTRAS GARANTÍAS EXPRESAS SALVO LA GARANTÍA AQUÍ ESPECIFICADA. LA DURACIÓN DE CUALQUIER GARANTÍA IMPLÍCITA ESTÁ LIMITADA A LA DURACIÓN DE LA GARANTÍA ARRIBA ESPECIFICADA.

# 1 Homologación y códigos de aprobación

## A. Certificación de la chimenea

**MODELO:** ST-36TRB-IPi, PIER-36TRB-IPi, LCOR-36TRB-IPi, RCOR-36TRB-IPi

**LABORATORIO:** Underwriters Laboratories, Inc. (UL)

**TIPO:** Aparato de gas con ventilación directa que calienta

**NORMA:** ANSI Z21.88-2007 • CSA 2.33a-2007

Este producto está homologado de acuerdo con las normas de ANSI como un “Aparato de gas ventilado que calienta” y las secciones aplicables de “Aparatos de gas que calientan para casas prefabricadas y vehículos recreativo”, y “Aparatos de gas para uso a grandes alturas”.

**AVISO:** Esta instalación debe ajustarse a los códigos locales. De lo contrario, debe registrarse por los códigos del National Fuel Gas, la última edición de ANSI Z223.1 en los EE.UU. y los códigos de CAN/CGA B149 en Canadá.

**ESTA CHIMENEA NO FUE DISEÑADA PARA SER UTILIZADA COMO UNA FUENTE PRIMARIA DE CALOR.** Esta chimenea fue evaluada y aprobada para complementar la calefacción de una habitación o para decorar. No se debe ser considerado como calefacción primaria a la hora de realizar cálculos de calefacción residenciales.

## B. Especificaciones del vidrio templado

Las chimeneas fabricadas con vidrio templado por Hearth & Home Technologies pueden ser instaladas en sitios peligrosos por ejemplo bañeras, tal y como lo especifica el Consumer Product Safety Commission (CPSC). El vidrio templado ha sido evaluado y certificado de acuerdo con los requisitos de **ANSI Z97.1** y **CPSC 16 CFR 1202** (Safety Glazing Certification Council **SGCC# 1595** y **1597**. Architectural Testing, Inc. Reportes **02-31919.01** y **02-31917.01**).

Esta afirmación es en conformidad con la sección **1201.5** del **CPSC 16 CFR** “Certification and labeling requirements” que se refiere al **15 U.S. Code (USC) 2063** diciendo “... Dicho certificado debe ser suministrado con el producto o de lo contrario debe ser proporcionado a cualquier distribuidor o concesionario a quien se le entrega el producto.”

Ciertos códigos de construcción locales requieren el uso de vidrio templado con marcas permanentes en dichos sitios. La fábrica dispone del tipo de vidrio que satisface este requisito. Para ordenarlo comuníquese con su concesionario o su distribuidor.

## C. Especificaciones de BTU

Modelos EE.UU. (De 0 a 2000 pies) o Canadá (De 2000 a 4500 pies)		Entrada máxima de BTU/h	Entrada mínima de BTU/h	Tamaño del orificio (DMS)
ST-36TRB-IPi PIER-36TRB-IPi LCOR-36TRB-IPi RCOR-36TRB-IPi	EE.UU.	37,000	26,000	32
	CANADÁ	34,500	23,900	33

## D. Instalaciones en lugares altos

**AVISO:** Si el valor de calentamiento del gas ha sido reducido, estas reglas no se aplican. Consulte a su compañía local de gas o la autoridad competente.

Si instala la chimenea a una altura mayor de 2000 pies:

- En los EE.UU.: Reduzca la capacidad nominal de entrada un 4 % por cada 1000 pies sobre una altitud de 2000 pies.
- En CANADÁ: Reduzca la capacidad nominal de entrada un 10% en altitudes entre 2000 y 4500 pies. Consulte a su compañía local de gas si la altitud sobrepasa los 4500 pies.

Consulte a su compañía local de gas para determinar el tamaño correcto del orificio.

## E. Definición de materiales incombustibles

Materiales que no puedan prenderse fuego y quemarse. Estos materiales son aquellos que consisten en su totalidad de acero, hierro, ladrillo, baldosa o azulejo, concreto, pizarra, vidrio o enlucido, o cualquier combinación de estas materias.

Los materiales que hayan pasado la prueba del **ASTM E 136, Standard Test Method for Behavior of Materials in a Vertical Tube Furnace at 750° C** y **UL763** serán considerados como incombustibles.

## F. Definición de materiales combustibles

Se consideran combustibles aquellos materiales hechos o revestidos con madera, papel comprimido, fibras de plantas, plásticos materiales que puedan prenderse fuego y quemarse, hayan o no recibido un tratamiento ignífugo o de enlucido.

## G. Códigos Eléctricos

**AVISO:** Esta chimenea debe ser cableada y conectada a tierra conforme a los códigos locales o, en ausencia de los códigos locales, conforme a la edición más reciente del **National Electric Code ANSI/NFPA 70- o el Canadian Electric Code, CSA C22.1.**

- Si la chimenea es instalada cerca de un baño o un lavamanos, se debe instalar un interruptor de falla a tierra para corriente alterna de 110-120 voltios. Siga los códigos eléctricos correspondientes.

**Nota:** Los siguientes requisitos hacen referencia a diversos códigos de Massachusetts y nacionales los cuales no fueron incluidos en este documento.

## H. Requisitos de la Commonwealth de Massachusetts

Se deben cumplir los siguientes requisitos para todos los equipos a gas que se ventilan horizontalmente usando una pared lateral y los cuales son instalados en cualquier vivienda, edificio o estructura que se utilice en su totalidad o en parte para fines residenciales, incluidos aquellos que posee o administra la Commonwealth y donde el respiradero del tubo de escape de una pared lateral esté a menos de siete (7) pies sobre el nivel del piso acabado en el área de la ventilación, incluidos los porches y las terrazas, entre otros.

### Instalación de detectores de monóxido de carbono

En el momento de la instalación del equipo a gas ventilado horizontalmente usando una pared lateral, el plomero o técnico de gas debe verificar que haya un detector de monóxido de carbono (cableado) con alarma y baterías auxiliares en la planta donde se ubicará el equipo a gas. Además, el plomero o técnico de gas encargado de la instalación debe verificar que haya un detector de monóxido de carbono con alarma, cableado o de baterías, en cada planta adicional de la vivienda, edificio o estructura calefaccionada por el equipo a gas ventilado horizontalmente usando una pared lateral. Será la responsabilidad del dueño del inmueble contratar los servicios de profesionales calificados y certificados en la instalación de detectores de monóxido de carbono cableados.

En caso de que el equipo a gas ventilado horizontalmente usando una pared lateral se instale en un entresuelo o en el ático, el detector de monóxido de carbono (cableado) con alarma y baterías auxiliares puede instalarse en la planta adyacente.

En caso de que no se puedan cumplir los requisitos de esta sección en el momento de la conclusión de la instalación, el propietario tendrá un plazo de treinta (30) días para cumplir con los requisitos anteriores; siempre y cuando, no obstante, durante dicho período de treinta (30) días se instale un detector de monóxido de carbono de baterías con alarma.

### Detectores de monóxido de carbono aprobados

Cada detector de monóxido de carbono debe cumplir con NFPA 720, debe estar homologado por ANSI/UL 2034 y debe contar con la certificación de IAS, según lo establecido en conformidad con las disposiciones anteriores.

### Señalización

Debe instalarse una placa de identificación de metal o de plástico de forma permanente en el exterior del edificio a una altura mínima de ocho (8) pies sobre el nivel del piso y ésta debe estar alineada directamente con el respiradero del tubo de escape del aparato o equipo de calefacción a gas con ventilación horizontal. El letrero debe indicar en letras impresas de un tamaño no menor a media (1/2) pulgada: **“TUBO DE ESCAPE DE GAS DIRECTAMENTE ABAJO. MANTENER LIBRE DE TODA OBSTRUCCIÓN”**.

## Inspección

El inspector de gas estatal o local que realice la evaluación del equipo a gas ventilado horizontalmente usando una pared lateral no aprobará la instalación a menos que, durante la inspección, verifique la existencia de detectores de monóxido de carbono y letreros instalados en conformidad con las disposiciones de 248 CMR 5.08(2)(a) 1 a 4.

## Excepciones

El equipo mencionado a continuación está exento de la disposición 248 CMR 5.08(2)(a) 1 a 4.

- El equipo mencionado en el Capítulo 10 titulado “Equipo que no requiere ventilación” de la edición más actualizada de NFPA 54 adoptada por la Junta; y
- El equipo a gas ventilado horizontalmente usando una pared lateral considerado Producto aprobado instalado en una habitación o estructura separada de la vivienda, edificio o estructura utilizados en su totalidad o en parte para fines residenciales.

## REQUISITOS DEL FABRICANTE

### Sistema de ventilación provisto para equipo a gas

Cuando el fabricante de un equipo a gas ventilado horizontalmente usando una pared lateral el cual es considerado Producto aprobado proporciona con éste, el diseño del sistema de ventilación o sus componentes, las instrucciones suministradas por el fabricante para la instalación del equipo y el sistema de ventilación deben incluir:

- Instrucciones detalladas para la instalación de los componentes del sistema de ventilación utilizando el diseño del sistema de ventilación ; y
- Una lista completa de las piezas del sistema de ventilación o su diseño.

### Sistema de ventilación NO provisto con el equipo a gas

Cuando el fabricante de un equipo a gas con ventilación horizontal para pared considerado Producto aprobado no proporciona las piezas para la ventilación de los gases de escape, pero especifica el uso de “sistemas de ventilación especiales”, el fabricante debe cumplir los siguientes requisitos:

- Las instrucciones sobre el “sistema de ventilación especial” a las que se hace referencia deben incluirse con las instrucciones de instalación del aparato o equipo; y
- El “sistema de ventilación especial” debe ser considerado Producto aprobado por la Junta, y las instrucciones de ese sistema deben incluir una lista de piezas e instrucciones de instalación detalladas.

Una vez concluida la instalación del equipo a gas ventilado horizontalmente usando una pared lateral considerado Producto aprobado, se debe conservar junto al aparato o equipo una copia de todas las instrucciones de instalación, todas las instrucciones de ventilación, todas las listas de piezas de las instrucciones de ventilación y/o todas las instrucciones sobre el diseño de ventilación.

**Vea la sección Conexión del gas para conocer requisitos adicionales de la Commonwealth de Massachusetts.**



# Guía del Usuario

## 2 Instrucciones de funcionamiento

### A. Instrucciones de seguridad para operar la chimenea

#### ⚠ ADVERTENCIA



#### ¡SUPERFICIES CALIENTES!

El vidrio y otras superficies están calientes durante el funcionamiento y el periodo de enfriamiento.

#### El vidrio puede causar quemaduras.

- No tocar el vidrio hasta que se enfríe
- NUNCA dejar a los niños tocar el vidrio
- Mantenga a los niños alejados

- VIGILE CUIDADOSAMENTE a los niños cuando estén en la habitación donde se encuentra la chimenea.
- Alerta a niños y a adultos acerca de los peligros de las temperaturas altas.

#### Su ropa u otros materiales inflamables pueden incendiarse debido a las altas temperaturas.

- Mantenga alejados ropa, muebles, cortinas y otros materiales inflamables.

**Esta chimenea ha sido suministrada con una barrera integral para evitar el contacto directo con el panel fijo de vidrio. NO utilice la chimenea sin la barrera.**

Contacte a su concesionario o a Hearth & Home Technologies si la barrera no está presente, o si necesita ayuda para instalarla correctamente.

Si usted prevé que niños y adultos vulnerables pueden entrar en contacto con la chimenea, se recomienda seguir estas indicaciones:

- Instale una barrera física como:

- Un parachispas decorativo.
- Una puerta de seguridad ajustable.
- Instale un bloqueador de interruptores o un control remoto/interruptor de pared con un dispositivo de bloqueo para la protección de los niños.
- Mantenga el control remoto fuera del alcance de los niños.
- Nunca deje a los niños solos cerca de una chimenea caliente, ya sea que ésta esté funcionando y en proceso de enfriamiento.
- Enséñele a los niños que NUNCA se debe tocar una chimenea.
- Considere no usar la chimenea si hay niños presentes.

Para más información contacte a su concesionario, o visite: [www.hpba.org/staysafe](http://www.hpba.org/staysafe).

Si no va a utilizar la chimenea por un largo periodo de tiempo (en el verano, vacaciones, paseos, etc) y para evitar encender la chimenea de forma accidental:

- Retire las baterías de los controles remotos.
- Apague los controles de pared.
- Desenchufe el adaptador de 3 voltios y retire las baterías de la bandeja (solamente en los modelos con IPI).

### B. Su chimenea

**ADVERTENCIA! NO encienda la chimenea antes de leer y comprender las instrucciones de funcionamiento. El no operar la chimenea de acuerdo con las instrucciones de funcionamiento podría causar un incendio o lesiones.**

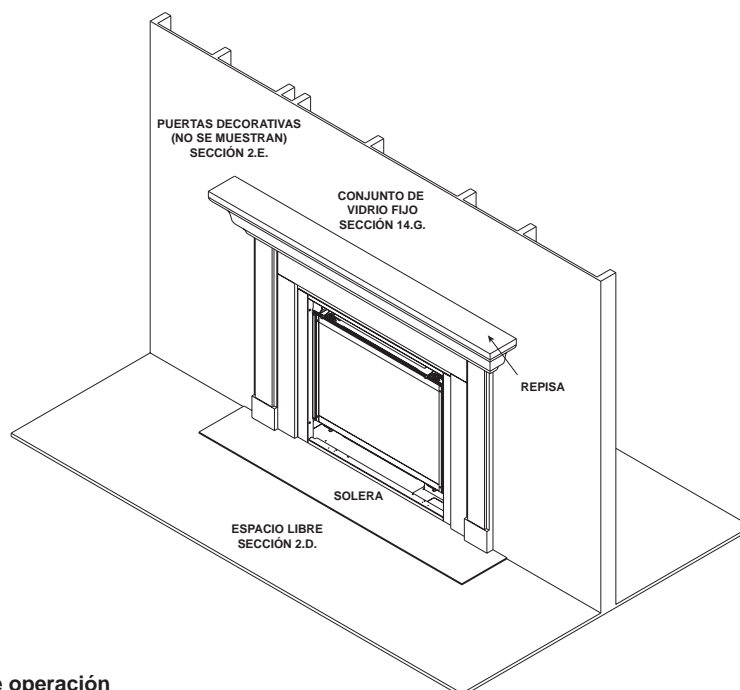


Figura 2.1 Piezas generales de operación

### C. Kit de ventilación (opcional)

Si lo desea, puede instalar un kit de ventilación. Contacte a su concesionario para ordenar el kit de ventilación correcto.

#### Instalación del ventilador

1. Coloque el ventilador como se muestra en la Figura 2.2.
2. Instale y realice el cableado del sensor de temperatura y el control de velocidad ajustable (reostato) de acuerdo con las instrucciones suministradas con el ventilador.
3. Si el reostato es requerido, doble hacia arriba la placa del reostato que se encuentra en la parte inferior de la chimenea como se muestra en la Figura 2.3.
4. Instale el reostato en la placa.

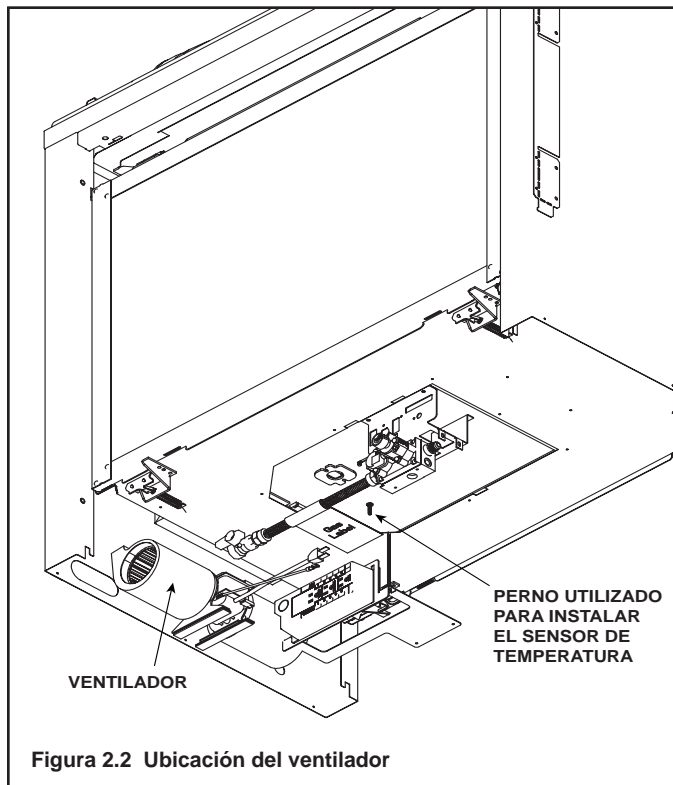


Figura 2.2 Ubicación del ventilador

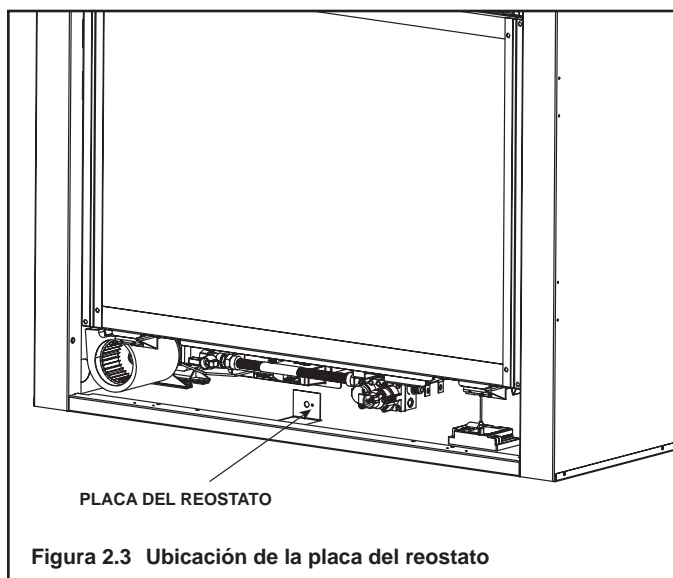


Figura 2.3 Ubicación de la placa del reostato

### D. Espacio libre

**ADVERTENCIA! NO** coloque objetos combustibles en frente de la chimenea ni bloquee las parrillas. Las altas temperaturas pueden iniciar un incendio. Consulte la Figura 2.4.

Evite colocar velas u otros objetos sensibles al calor sobre la repisa o la solera. El calor puede dañar estos objetos.

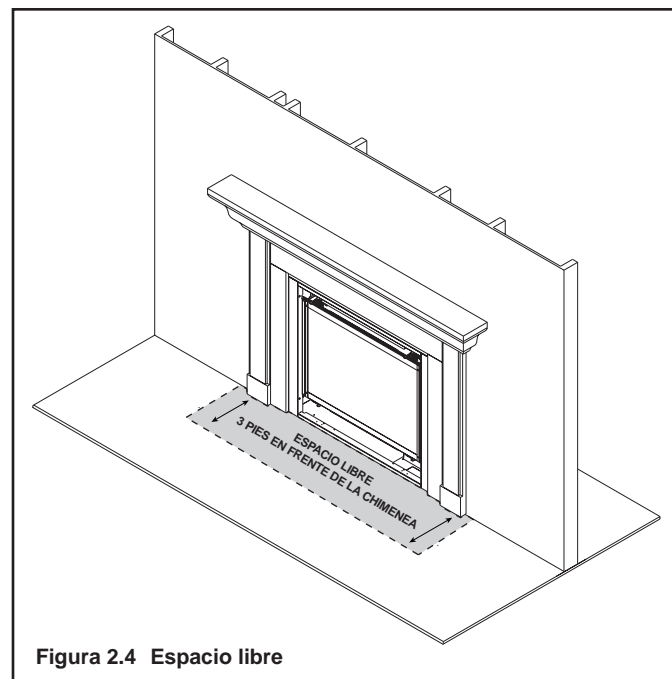


Figura 2.4 Espacio libre

### E. Puertas y frentes decorativos

**ADVERTENCIA! Riesgo de incendio!** Instale SOLAMENTE puertas y frentes aprobados por Hearth & Home Technologies. Si las puertas o frentes no han sido aprobados, éstos pueden causar que la chimenea se recaliente.

**Esta chimenea ha sido suministrada con una barrera integral para evitar el contacto directo con el panel fijo de vidrio. NO utilice la chimenea sin la barrera.**

Contacte a su concesionario o a Hearth & Home Technologies si la barrera no está presente, o si necesita ayuda para instalar una correctamente.

Para más información consulte las instrucciones suministradas con la puerta o frente decorativo.

## F. Conjunto de vidrio fijo

Consulte la sección 14.G.

## G. Controles remotos, controles de pared e interruptores de pared

Siga las instrucciones suministradas con el control instalado para operar su chimenea:

Por su seguridad:

- Instale un bloqueador de interruptores o un control remoto/interruptor de pared con un dispositivo de bloqueo para la protección de los niños.
- Mantenga el control remoto fuera del alcance de los niños.

Consulte a su concesionario si tiene alguna pregunta.

## H. Antes de encender la chimenea

Antes de encender la chimenea por primera vez, **un técnico de servicio calificado debe:**

- Verificar que todos los materiales de embalaje han sido retirados del interior y/o debajo de la cámara de combustión.
- Revisar que los leños, las brasas y/u otros materiales decorativos estén correctamente colocados.
- Revisar el cableado.
- Revisar el ajuste del controlador de aire.
- Asegurar de que no hayan fugas de gas.
- Asegurar de que el vidrio esté sellado y en la posición correcta y que la barrera integral esté en su lugar.

**ADVERTENCIA! Riesgo de incendio o asfixia! NO encienda la chimenea si ésta no cuenta con el conjunto de vidrio fijo.**

## I. Instrucciones de encendido (IPI)

El sistema de encendido IPI requiere dos baterías tipo D. Desconecte el adaptador si usa baterías. Para prolongar la vida de las baterías, retírelas si usa el adaptador.

### POR SU SEGURIDAD LEA ESTO ANTES DEL ENCENDIDO

**ADVERTENCIA:** Si no se sigue la información en estas instrucciones al pie de la letra, puede producirse una explosión o un incendio, causando daños a la propiedad o a personas, incluso la muerte.

- A. Esta chimenea está equipada con un dispositivo de ignición intermitente (IPI) que enciende el quemador automáticamente. **NO** trate de encender el quemador manualmente.
- B. **ANTES DEL ENCENDIDO**, huela alrededor del área donde está la chimenea. Asegúrese de oler cerca del piso porque ciertos gases son más pesados que el aire y se asentarán en el piso.
- QUÉ HACER SI HUELE GAS**
- **NO** trate de encender la chimenea.
  - **NO** toque ningún interruptor eléctrico; no utilice ningún teléfono en su edificio.
- Llame inmediatamente a su proveedor de gas desde la casa de un vecino. Siga las instrucciones de su proveedor de gas.
  - Si no puede contactar a su proveedor de gas, llame al departamento de bomberos.
- C. **NO** utilice esta chimenea si algún componente ha estado bajo el agua. Llame a un técnico de servicio calificado inmediatamente para que inspeccione la chimenea y reemplace cualquier componente del sistema de control y de gas que ha estado bajo el agua.

#### **ADVERTENCIA:**

#### **NO CONECTE 110 VAC A LA VÁLVULA DE CONTROL.**

La instalación, el ajuste, la alteración, el servicio o el mantenimiento inadecuados pueden causar daños a la propiedad o lesión personal. Consulte el manual de información del usuario que fue suministrado con esta chimenea.

Esta chimenea necesita aire fresco para funcionar correctamente, por lo que debe ser instalado en un lugar con suficiente cantidad de aire para la combustión y la ventilación.

Si no es instalado, operado, y mantenido conforme a las instrucciones del fabricante, este producto puede emitir sustancias tóxicas provenientes del combustible o de su combustión, que el estado de California reconoce pueden causar cáncer, defectos de nacimiento u otros daños reproductivos.

Mantenga el quemador y el compartimiento de control limpios. Vea las instrucciones de instalación y mantenimiento que acompañan esta chimenea.

Para obtener información adicional acerca de como utilizar su chimenea marca Hearth & Home Technologies, por favor visite [www.fireplaces.com](http://www.fireplaces.com)

#### **PRECAUCIÓN:**

Está caliente durante el funcionamiento. **NO** tocar. Mantenga alejados niños, ropa, muebles, gasolina y otros líquidos que contengan vapores inflamables.

**NO** utilice la chimenea si el o los conjuntos de vidrio fijo fueron retirados, tienen grietas o están quebrados. El reemplazo de el o los conjuntos de vidrio fijo debe ser hecho por una persona calificada o certificada.

#### **NO SE DEBE UTILIZAR CON COMBUSTIBLE SÓLIDO**

Esta chimenea se debe utilizar con gas natural y propano. Para modificar esta chimenea y que pueda usar el combustible alternativo, debe utilizar un juego de conversión suministrado por el fabricante.

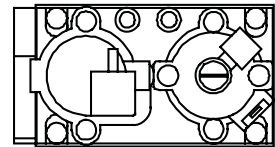
**También está certificado para instalaciones en un dormitorio o una sala/dormitorio.**

Si necesita asistencia o información adicional, consulte con un instalador calificado, agencia de servicio o proveedor de gas.

### INSTRUCCIONES DE ENCENDIDO

1. Apague toda la corriente eléctrica de la chimenea.
2. Esta chimenea está equipada con un dispositivo de ignición intermitente (IPI) que enciende el quemador automáticamente. **NO** trate de encender el quemador manualmente.

VÁLVULA DE GAS



3. Espere cinco (5) minutos para dejar que el gas salga. Luego huela para detectar gas, incluyendo cerca del piso. Si usted huele gas, ¡DETÉNGASE! Siga el paso "B" de la información de seguridad localizado en el lado izquierdo de esta etiqueta. Si no huele gas, siga con el siguiente paso.
4. Encienda toda la corriente eléctrica de la chimenea.
5. Para encender el quemador, ponga el interruptor ON/OFF en la posición "ON". (El interruptor ON/OFF puede que incluya un interruptor de pared).
6. Si la chimenea no funciona, siga las instrucciones "Para apagar el gas que va a la chimenea" y llame a su técnico de servicio o proveedor de gas.

### PARA APAGAR EL GAS QUE VA A LA CHIMENEA

1. Ponga el control de pared o el interruptor ON/OFF en "OFF".
2. Si va a reparar la chimenea, apague toda la corriente eléctrica.

593-913F

Inspección final hecha por \_\_\_\_\_

## J. Después de encender la chimenea

Procedimiento de rodaje inicial

- Deje la chimenea encendida de forma continua de tres a cuatro horas.
- Apague la chimenea y deje que se enfríe completamente.
- Retire el conjunto de vidrio fijo. Consulte la sección 14.G.
- Limpie el conjunto de vidrio fijo. Consulte la sección 3.
- Vuelva a colocar el conjunto de vidrio fijo y encienda la chimenea de forma continua por 12 horas.

Esto cura los materiales utilizados para fabricar la chimenea.

**AVISO! Abra las ventanas durante el rodaje inicial para que circule el aire.**

- *Algunas personas son sensibles al humo y a los olores fuertes.*
- *Es posible que los detectores de humo se activen.*

## K. Preguntas frecuentes

Problema	Soluciones
Condensación en el vidrio	Esto es el resultado de la combustión del gas y las variaciones en la temperatura. Conforme se calienta la chimenea la condensación desaparecerá.
Llamas azules	Esto es el resultado de un funcionamiento normal y las llamas comenzarán a tomar un tono amarillento si se deja la chimenea encendida de 20 a 40 minutos.
Olor proveniente de la chimenea	La primera vez que encienda la chimenea, es probable que de ésta emane un mal olor por varias horas. Esto es ocasionado porque los materiales utilizados para fabricar la chimenea se están curados. El olor puede también provenir del pegamento y los materiales de acabado que se fueron usados cerca de la chimenea. Estas circunstancias pueden requerir una curación suplementaria vinculada al medio ambiente de la instalación.
Capa en el vidrio	Esto es el resultado normal del proceso de curación de la pintura y los leños. El vidrio debe ser limpiado dentro de 3 a 4 horas de la fase inicial de encendido. Utilice un limpiador no abrasivo, como limpiador de vidrio para chimeneas. Consulte con su concesionario.
Ruido del metal	Este ruido es producido por la expansión y contracción del metal al éste calentarse y enfriarse, es similar al ruido producido por un calentador o un conducto de calentamiento. Este ruido no afecta el funcionamiento o la longevidad de la chimenea.



# 3 Mantenimiento y servicio

Cualquier protector o pantalla de seguridad que haya sido retirado para reparar o revisar la chimenea debe ser colocado en su lugar antes de encender la chimenea.

Si le da el mantenimiento adecuado a su chimenea, ésta le dará años de uso libre de problemas. Le recomendamos que un técnico de servicio calificado revise la chimenea anualmente.

## A. Tareas de mantenimiento a realizar por el propietario

Las labores de instalación y reparación deben ser realizadas solamente por un técnico de servicio calificado. Se debe inspeccionar la chimenea antes de encenderla por primera vez y al menos una vez al año por un técnico de servicio calificado.

Las siguientes tareas pueden ser realizadas anualmente por el propietario. Si usted no se siente cómodo realizando ninguna de las tareas mencionadas, por favor llame a su concesionario y programe una visita para revisar la chimenea.

Es posible que se deba limpiar la chimenea con mayor frecuencia debido a la pelusa proveniente de la alfombra u otros factores. El compartimento de los controles, el quemador y los pasajes de circulación del aire deben mantenerse limpios.

**PRECAUCIÓN! Riesgo de quemaduras!** La chimenea debe estar apagada y enfriada antes de iniciar la revisión.

### Limpieza del vidrio

**Frecuencia:** Estacionalmente

**Por:** Propietario

**Herramientas necesarias:** Guantes protectores, limpiador de vidrio, tela protectora y una superficie estable.

**PRECAUCIÓN! Tenga cuidado a la hora de manejar el conjunto de vidrio fijo.** El vidrio se puede quebrar.

- Evite cerrar de golpe, rayar o golpear el vidrio
- Evite usar a limpiadores abrasivos
- **NO limpie el vidrio si éste está caliente**
- Prepare un área de trabajo con una superficie plana, estable y suficientemente amplia para colocar el conjunto de vidrio fijo sobre una tela protectora.

**Nota:** El conjunto de vidrio fijo y la empaquetadura pueden tener un residuo el cual podría manchar la alfombra o la superficie el piso.

- Retire la puerta o frente decorativo y póngalo sobre una superficie de trabajo a un lado de la chimenea.
- Consulte la sección 14.G donde encontrará las instrucciones de como retirar el conjunto de vidrio fijo.
- Limpié el vidrio con un limpiador no abrasivo, disponible en cualquier comercio.

- Depósitos ligeros: Use un trozo de tela suave con jabón y agua
- Depósitos densos: Use limpiador de chimeneas comercial (consulte a su concesionario)
- Vuelva a colocar el conjunto de vidrio fijo en la chimenea cuidadosamente. Sostenga el vidrio con una mano y con la otra mano enganche los pestillos.
- Vuelva a colocar la puerta o frente decorativo.

## Puertas, Marcos Decorativos, Frentes

**Frecuencia:** Anualmente

**Por:** Propietario

**Herramientas necesarias:** Guantes protectores y una superficie estable.

- Evalúe la condición de la pieza y reemplácela si es necesario.
- Inspeccione de no hayan rayones, abolladuras u otro tipo de daños y repárelos si es necesario.
- Verifique que las parrillas no están bloqueadas.
- Pase la aspiradora y quite el polvo de las superficies.

## Control Remoto

**Frecuencia:** Estacionalmente

**Por:** Propietario

**Herramientas necesarias:** Baterías de repuesto, instrucciones del control remoto.

- Ubique el transmisor y el receptor del control remoto.
- Verifique que el control remoto funciona. Consulte las instrucciones de funcionamiento del control remoto para calibrarlo y configurarlo correctamente.
- Coloque las baterías en el transmisor y el receptor del control remoto.
- Coloque el control remoto fuera del alcance de los niños.

Si no va a utilizar la chimenea por un largo periodo de tiempo (en el verano, vacaciones, paseos, etc) y para evitar encender la chimenea de forma accidental:

- Retire las baterías de los controles remotos.
- Desenchufe el adaptador de 3 voltios y retire las baterías de la bandeja (solamente en los modelos con IPI).

## Ventilación

**Frecuencia:** Estacionalmente

**Por:** Propietario

**Herramientas necesarias:** Guantes protectores, gafas de seguridad.

- Verifique que el tubo de escape y el respiradero no estén bloqueados con plantas, nidos, hojas, nieve, escombros, etc.
- Verifique la distancia de separación entre el respiradero y una estructura adyacente (adiciones al inmueble, terrazas, cercas o cobertizos). Consulte la sección 6.
- Verifique que los componentes de ventilación no se estén separando o estén corroídos.
- Verifique que la cinta aislante, el sellado y el tapajuntas estén intactos.
- Verifique que el cortacorrientes esté instalado y que éste no esté dañado.

### B. Tareas de mantenimiento a realizar por un técnico de servicio calificado

Las siguientes tareas deben ser realizadas por un técnico de servicio calificado.

#### Inspección del conjunto de vidrio fijo y la empaquetadura

**Frecuencia:** Anualmente

**Por:** Técnico de servicio calificado

**Herramientas necesarias:** Guantes protectores, tela protectora y una superficie estable.

- Inspeccione el sellado de la empaquetadura y su condición.
- Verifique que el conjunto de vidrio fijo no tenga rayones ni quebraduras que puedan hacer que éste se quiebre al ser expuesto al calor.
- Verifique que el vidrio y el marco del mismo no esté dañado. Reemplácelo si es necesario.
- Verifique que el conjunto de vidrio fijo esté correctamente sujetado y que los pestillos no estén dañados. Reemplácelos si es necesario.

## Leños

**Frecuencia:** Anualmente

**Por:** Técnico de servicio calificado

**Herramientas necesarias:** Guantes protectores.

- Verifique que no falten leños y que éstos no estén dañados. Reemplácelos si es necesario. Consulte la sección 14 para las instrucciones de colocación de los leños.
- Verifique que de los leños estén colocados correctamente y que éstos no interfieran con la llama del piloto. Acomódelos si es necesario.

## Cámara de combustión

**Frecuencia:** Anualmente

**Por:** Técnico de servicio calificado

**Herramientas necesarias:** Guantes protectores, papel de lija, lana de acero, trapos, alcoholes minerales, primer y pintura de retoque.

- Inspeccione la condición de la pintura, superficies com-badas, corrosión o perforación. Lije y vuelva a pintar si es necesario.
- Reemplace la chimenea si la cámara de combustión tiene una perforación.

### Compartimento de los controles y la parte superior de la cámara de combustión

**Frecuencia:** Anualmente

**Por:** Técnico de servicio calificado

**Herramientas necesarias:** Guantes protectores, aspiradora, trazo para quitar el polvo.

- Pase la aspiradora y limpie el polvo, telarañas, escombros y pelo de mascotas. Tenga cuidado al limpiar estas áreas ya que las puntas de los tornillos que penetraron la hojalata están filosos.
- Retire todo objeto extraño.
- Verifique que no haya una obstrucción del flujo de aire.

## Encendido y funcionamiento del quemador

**Frecuencia:** Anualmente

**Por:** Técnico de servicio calificado

**Herramientas necesarias:** Guantes protectores, aspiradora, escoba de mano, linterna, voltímetro, juego de brocas numeradas y un manómetro.

- Verifique que el quemador esté correctamente sujetado y alineado con el piloto o el encendedor.
- Limpie la parte superior del quemador y verifique que éste no esté corroído o deteriorado y que los hoyos no estén tapados. Reemplace el quemador si es necesario.
- Reemplace las brasas con nuevos trozos de aproximadamente 1/2 pulgada. **NO** tape los hoyos ni obstruya el trayecto de encendido. Consulte la sección 14 para la correcta colocación de las brasas.
- Verifique que las baterías hayan sido retiradas de la bandeja en un sistema de encendido IPI para evitar derrames y fallas prematuras.
- Verifique que las llamas se enciendan y transfieran a todos los hoyos sin problemas. Verifique que la ignición no se retarde.
- Verifique que las llamas no se levanten ni tengan ningún otro tipo de problema.
- Verifique que los ajustes del controlador de aire sean los correctos. Consulte la sección 14 para los ajustes del controlador de aire. Verifique que el controlador de aire esté libre de polvo y suciedad.
- Revise que el orificio no tenga hollín, suciedad y corrosión. Verifique que el tamaño del orificio sea el correcto. Consulte las Lista de Piezas de Servicio para determinar el tamaño correcto del orificio.
- Revise la presión de entrada y del colector. Ajuste el regulador si es necesario.
- Inspeccione la apariencia y la potencia de las llamas del piloto. Consulte las Figura 3.1 para determinar la apariencia correcta de las llamas. Limpie o reemplace la esprea del piloto si es necesario.
- Verifique que la vara sensora de un sistema IPI esté libre de hollín, corrosión y deterioración. Límpielas con lija o reemplácelas si es necesario.
- Verifique que no haya un corto circuito entre la vara sensora y el módulo. Revise la continuidad entre la campana del piloto y la vara sensora. Reemplace el piloto si es necesario.



Figura 3.1 Apariencia de las llamas de un piloto IPI

# Guía del instalador

## 4 Preparativos iniciales

### A. Sistema típico de una chimenea

**AVISO:** Estas ilustraciones reflejan instalaciones típicas y su propósito es sólo con fines de diseño. Las ilustraciones y los diagramas no están dibujados a escala. La instalación real puede presentar variaciones con respecto a las ilustraciones presentadas en el manual.

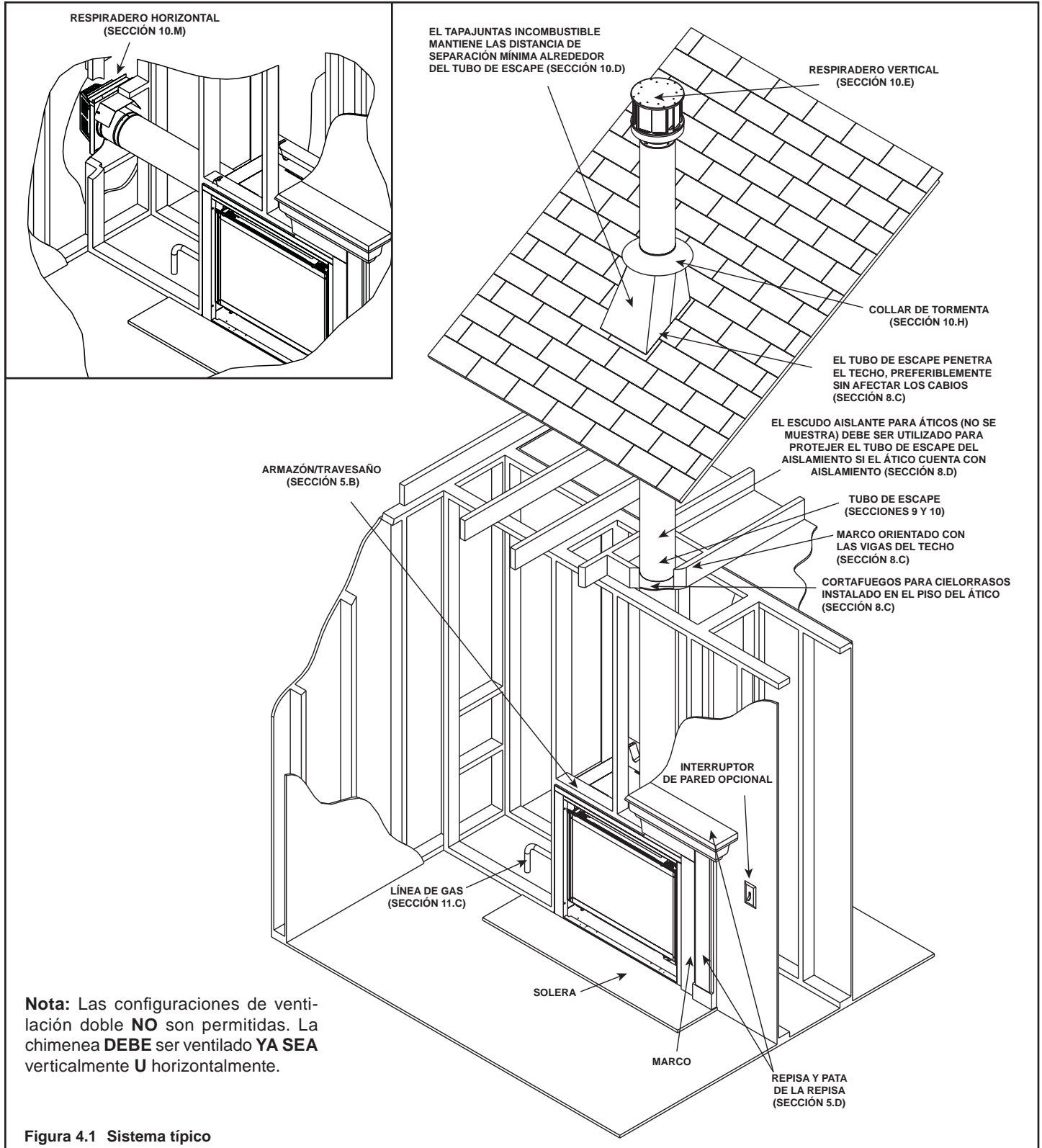


Figura 4.1 Sistema típico

## B. Consideraciones de diseño e instalación

Las chimeneas de gas con ventilación directa marca Heat & Glo están diseñadas para extraer aire del exterior del inmueble y expulsar los gases de escape hacia afuera. No se requiere una fuente de aire exterior adicional.

La instalación DEBE ser conforme a los códigos y normas locales, regionales, estatales y nacionales. Consulte con la compañía aseguradora, inspector de construcción local, funcionario del departamento de bomberos o a las autoridades pertinentes acerca de las restricciones, inspecciones de instalación y permisos.

Antes de empezar la instalación, determine lo siguiente:

- Dónde se va a instalar la chimenea.
- La configuración de ventilación que va a utilizar.
- Los requisitos de la tubería de suministro de gas.
- Los requisitos del cableado eléctrico.
- Los detalles de acabado y el armazón.
- Si se desea instalar accesorios o dispositivos opcionales tales como un ventilador, un interruptor de pared o un control remoto.

La instalación, el ajuste, la alteración, el servicio o el mantenimiento inadecuados pueden causar daños a la propiedad o lesión personal. Para obtener asistencia o información adicional, consulte a un técnico de servicio calificado, agencia de servicio o su concesionario.

## C. Herramientas y materiales necesarios

Antes de empezar la instalación asegúrese de tener las siguientes herramientas y materiales de construcción.

Sierra de vaivén	Material para el armazón
Alicate	Masilla de alta temperatura
Martillo	Guantes
Desarmador Phillips	Escuadra
Desarmador plano	Voltímetro
Plomada	Anteojos protectores
Nivel	Manómetro
Cinta métrica	Solución anticorrosiva para revisar fugas.
Taladro eléctrico y brocas (1/4 pulg.)	
Tornillos auto perforadores N° 6 o N° 8 de 1/2 o 3/4 de pulgada de largo	
Una conexión hembra de 1/4 pulgada (para el ventilador opcional).	

## D. Inspeccione la chimenea y sus componentes

- Retire cuidadosamente la chimenea y sus componentes del empaque.
- Los componentes del sistema de ventilación y las puertas decorativas son enviados en paquetes separados.
- Si los leños y la rejilla fueron empacados por separado, éstos deben ser instalados.
- Reporte a su concesionario si algún componente fue dañado en el envío, en especial la condición del vidrio.
- **Lea todas las instrucciones antes de empezar la instalación. Siga estas instrucciones cuidadosamente durante la instalación para garantizar una máxima seguridad y beneficio.**

**ADVERTENCIA! Riesgo de incendio o explosión!** Si los componentes están dañados, éstos pueden impedir un funcionamiento seguro de la chimenea. **NO** instale componentes sustitutos, dañados, o incompletos. Mantenga la chimenea seca.

Hearth & Home Technologies no se responsabiliza por las siguientes acciones, las cuales anulan la garantía:

- La instalación y uso de la chimenea o cualquier componente del sistema de ventilación que esté dañado.
- La modificación de la chimenea o el sistema de ventilación.
- Si la instalación no se realiza como lo instruye Hearth & Home Technologies.
- Si la colocación de los leños o el conjunto de vidrio es incorrecta.
- La instalación y/o el uso de cualquier componente que no haya sido aprobado por Hearth & Home Technologies.

**Cualquiera de estas acciones puede causar riesgo de incendio.**

**ADVERTENCIA! Riesgo de incendio o descarga eléctrica! NO** utilice esta chimenea si alguno de los componentes ha estado bajo el agua. Llame a un técnico de servicio calificado para que inspeccione y reemplace cualquier componente del sistema de control y/o el control del gas que ha estado bajo el agua.



# 5 Armazón y distancias de separación

## A. Elija la ubicación de la chimenea

Cuando elija la ubicación de su chimenea es importante que considere las distancias requeridas entre las paredes y la chimenea (vea la Figura 5.1).

**ADVERTENCIA! Riesgo de incendio o quemaduras!** Proporcione distancias de separación adecuadas alrededor de las aberturas de ventilación y para poder acceder y reparar la chimenea. **Debido a las altas temperaturas, la chimenea debe ser ubicada lejos de áreas transitadas, muebles y cortinas**

**AVISO:** Estas ilustraciones reflejan instalaciones típicas y SU PROPÓSITO ES SÓLO CON FINES DE DISEÑO. Las ilustraciones y los diagramas no están dibujados a escala. La instalación real puede presentar variaciones con respecto a las ilustraciones presentadas en el manual.

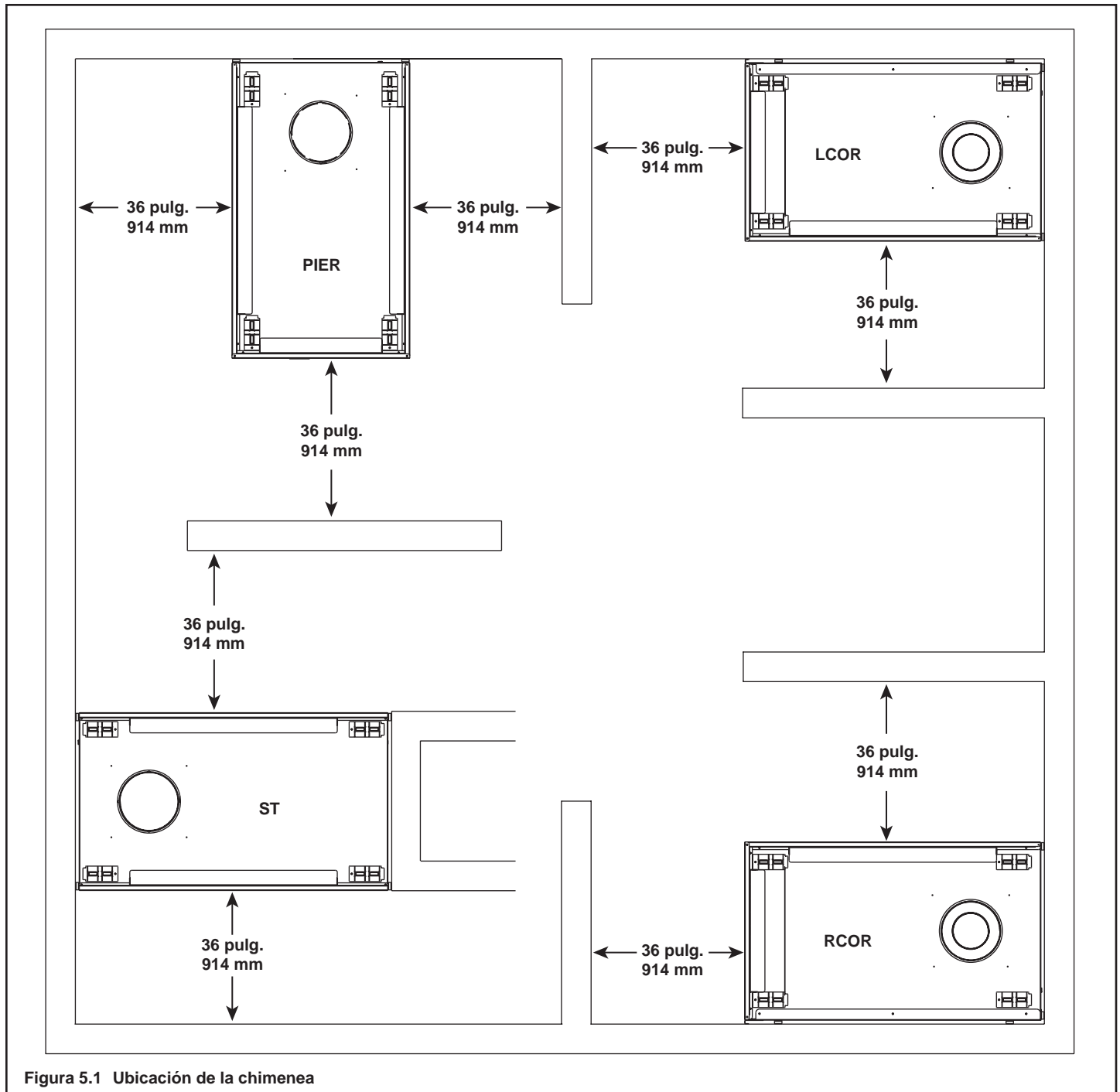


Figura 5.1 Ubicación de la chimenea

## B. Construcción del compartimento para la chimenea

El compartimento es una estructura vertical construida para albergar la chimenea de gas y/o el tubo de escape de la misma. En lugares con climas fríos, el tubo de escape debe ser albergado dentro del compartimento.

**AVISO:** La instalación del cortafuegos para cielorrasos y el protector de paredes cortafuegos y la construcción del compartimento puede variar según el tipo de inmueble. Estas instrucciones no pretenden reemplazar los requisitos de los códigos de construcción locales. Por lo tanto, se **DEBEN** revisar los códigos de construcción locales para determinar los requisitos para ejecutar estos pasos.

El compartimento debe construirse de manera que asimile las paredes exteriores de la casa para evitar problemas de filtración de aire frío. El compartimento exterior no debe penetrar el cerramiento del inmueble de ninguna manera.

Las paredes, el cielorraso, la base y el piso voladizo del compartimento deben tener aislamiento. Las barreras de filtración de aire y vapor deben instalarse en el compartimento de acuerdo con los códigos regionales para el resto de la casa. Además, en regiones donde la filtración de aire frío puede ser un problema, las superficies interiores pueden ser recubiertas con tablarroca y cinta adhesiva para obtener el mayor hermetismo posible.

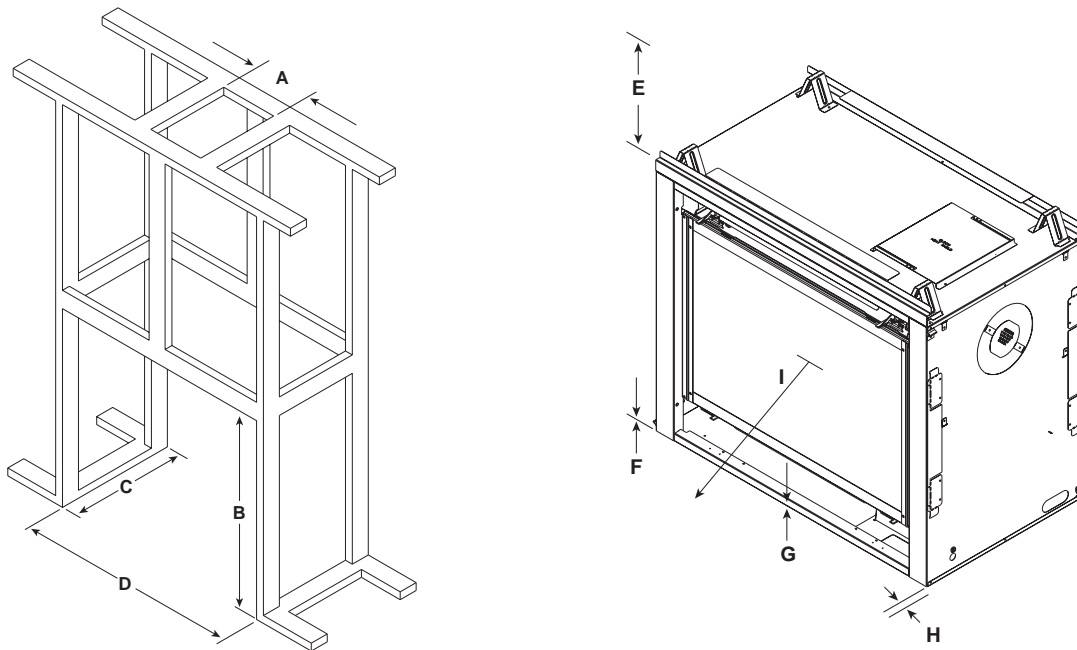
Para evitar corrientes de aire, el protector de paredes cortafuegos y el cortafuegos para cielorrasos deben ser enmasillados con masilla de alta temperatura para sellar las brechas. Los hoyos de la línea de gas y otras aberturas deben ser enmasillados con masilla de alta temperatura o rellenos con aislamiento. Si la chimenea va a ser instalada sobre una superficie de cemento, se debe colocar una capa de madera prensada (plywood) debajo de la chimenea para evitar la conducción de frío a la habitación.

## C. Distancias de separación

**AVISO:** Instale la chimenea sobre una superficie de metal o de madera que se extienda a lo ancho y a lo largo de la chimenea. **NO** instale la chimenea directamente sobre alfombrado, vinilo, baldosa, azulejo u otros materiales combustibles que no sean madera.

**ADVERTENCIA! Riesgo de incendio!** Mantenga las distancias de separación específicas con respecto a la chimenea y el tubo de escape:

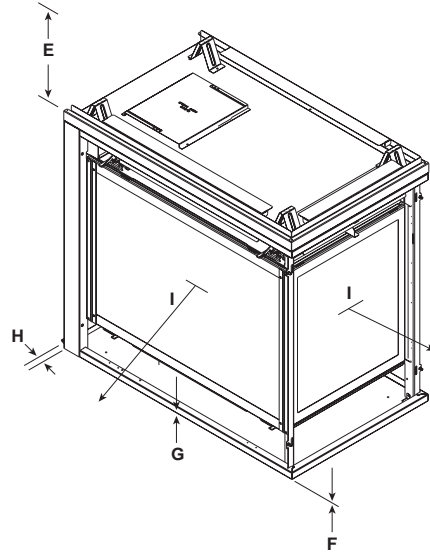
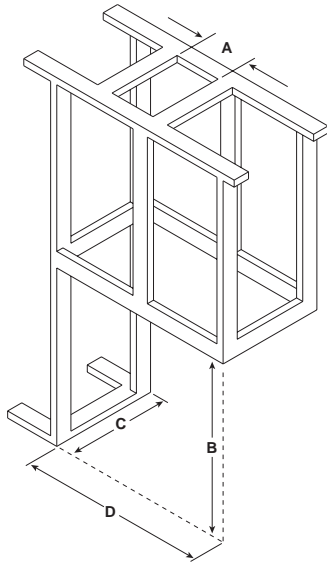
- El aislamiento y otros materiales deben ser sujetados para evitar el contacto accidental.
- El compartimento debe estar sellado correctamente para evitar que el aislamiento soplado u otros materiales entren en contacto con la chimenea o el cañón de la misma.
- Si no se respetan las distancias de separación, la chimenea se puede recalentar y causar un incendio.



ST-36TRB-IPI	A		B	C	D	E	F	G	H	I
	Tubo DVP	Tubo SLP	Abertura (Altura)	Tubo DVP*	Abertura (Ancho)	Distancia al cielorraso	A un piso combustible	Al revestimiento combustible del piso	A los extremos de la chimenea	A los lados de la chimenea
	Abertura (Ancho)	Abertura (Ancho)		Abertura (Fondo)						
Pulgadas	10	8-5/8	38-1/8	23	43	31-5/8	0	0	1/2	36
Milímetros	254	219	968	584	1092	803	0	0	13	914

\* Ajuste las dimensiones del armazón para el entablado interior (como tablarroca)

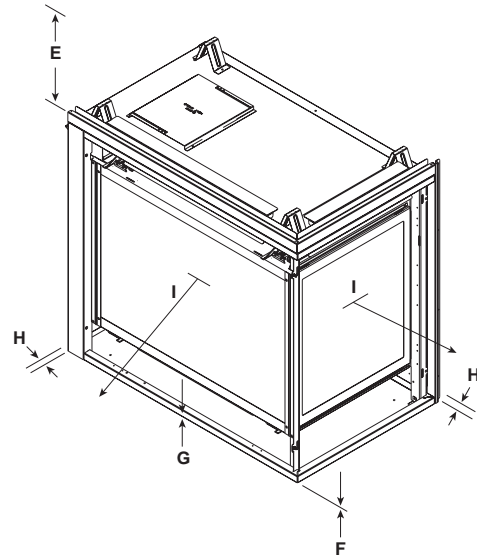
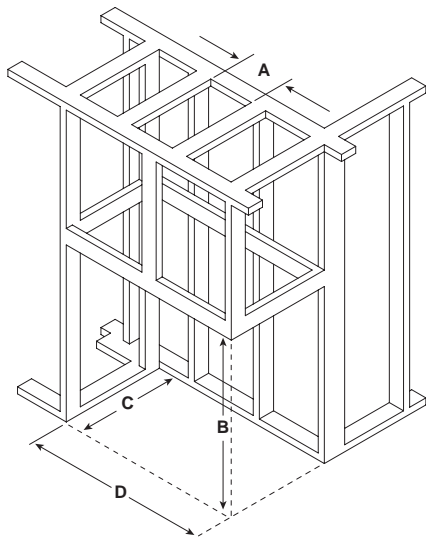
Figura 5.2 Distancias de separación a los materiales combustibles para la chimenea ST-36TRB-IPI



PIER-36TRB-IPI	A		B	C	D	E	F	G	H	I
	Tubo DVP	Tubo SLP	Abertura (Altura)	Tubo DVP*	Abertura (Ancho)	Distancia al cielorraso	A un piso combustible	Al revestimiento combustible del piso	A los extremos de la chimenea	A los lados de la chimenea
	Abertura (Ancho)	Abertura (Ancho)		Abertura (Fondo)						
Pulgadas	10	8-5/8	38-1/8	23	40	31-5/8	0	0	1/2	36
Milímetros	254	219	968	584	1016	803	0	0	13	914

\* Ajuste las dimensiones del armazón para el entablado interior (como tablarroca)

Figura 5.3 Distancias de separación a los materiales combustibles para la chimenea PIER-36TRB-IPI



RCOR-36TRB-IPI LCOR-36TRB-IPI	A		B	C	D	E	F	G	H	I
	Tubo DVP	Tubo SLP	Abertura (Altura)	Tubo DVP*	Abertura (Ancho)	Distancia al cielorraso	A un piso combustible	Al revestimiento combustible del piso	A los extremos de la chimenea	A los lados de la chimenea
	Abertura (Ancho)	Abertura (Ancho)		Abertura (Fondo)						
Pulgadas	10	8-5/8	38-1/8	24	40	31-5/8	0	0	1/2	36
Milímetros	254	219	968	610	1016	803	0	0	13	914

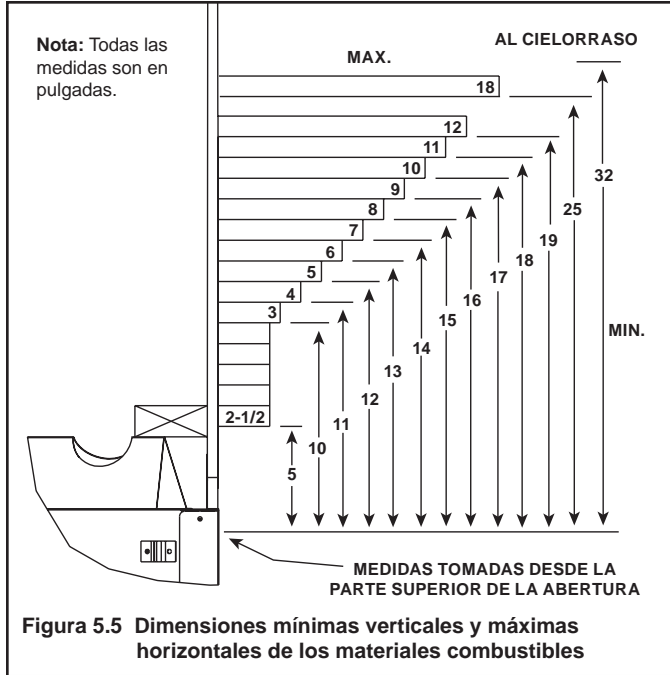
\* Ajuste las dimensiones del armazón para el entablado interior (como tablarroca)

Figura 5.4 Distancias de separación a los materiales combustibles para las chimenea LCOR-36TRB-IPI y RCOR-36TRB-IPI

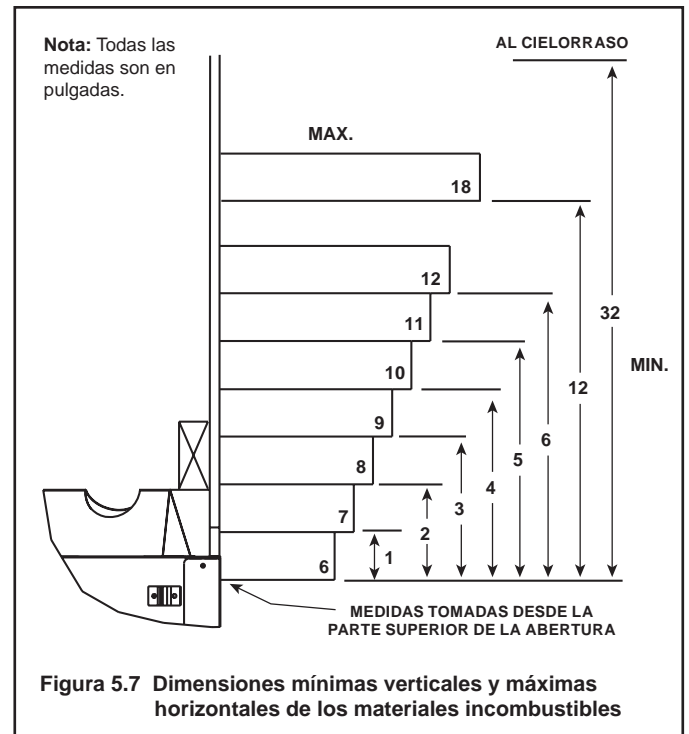
## D. Proyecciones salientes de la repisa y la pared

**ADVERTENCIA! Riesgo de incendio! Respete todas las distancias de separación como se especifica. Si los materiales de acabado o del armazón se encuentran a una distancia menor a la distancia de separación mínima, éstos deben ser completamente incombustibles (barros de acero, placas de concreto, etc).**

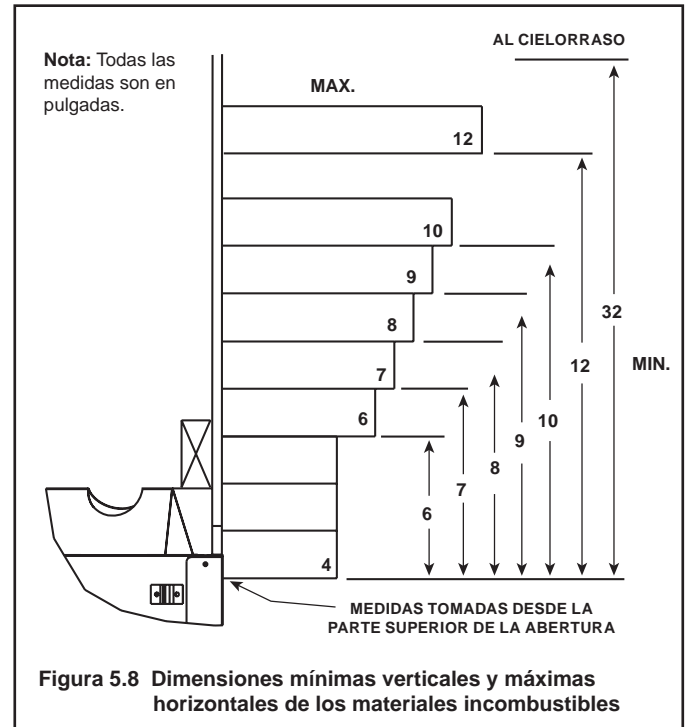
### Repisa combustible de la chimenea ST-36TRB-IPI



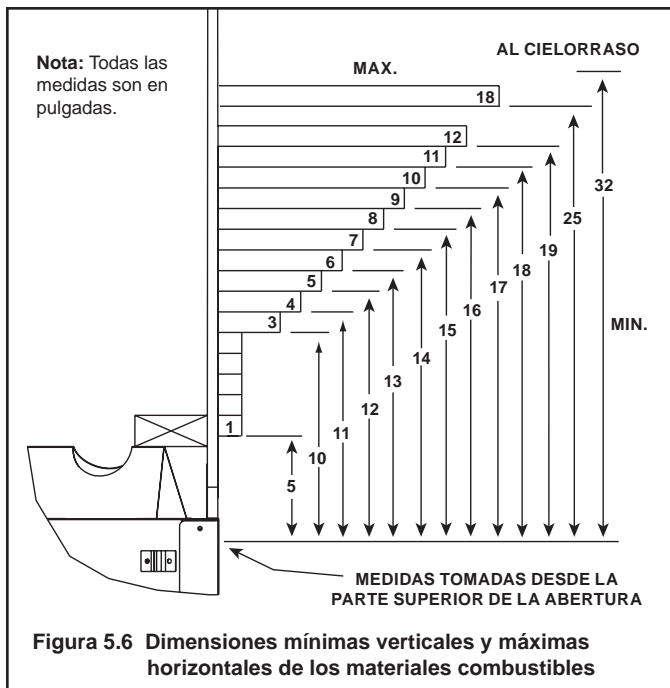
### Repisa incombustible de la chimenea ST-36TRB-IPI

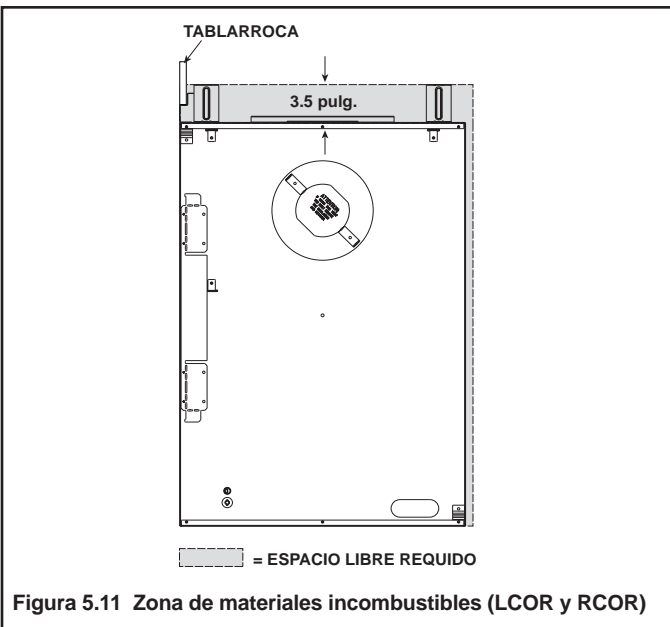
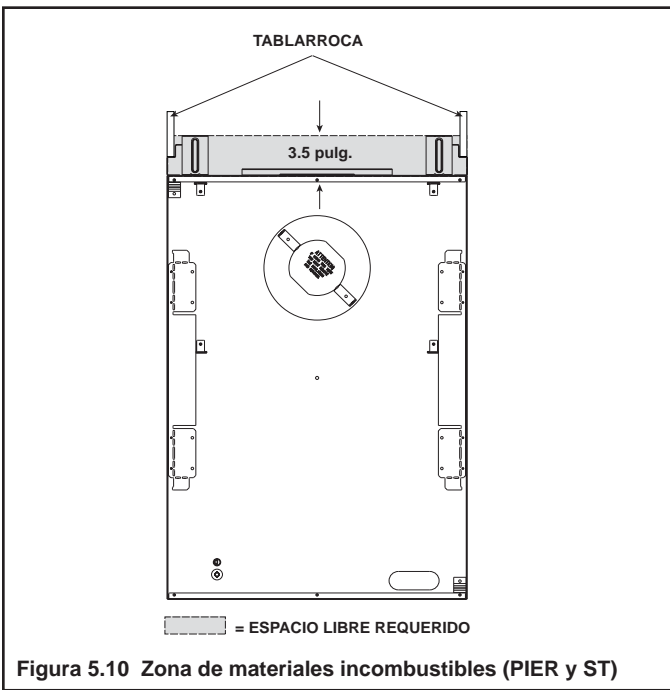
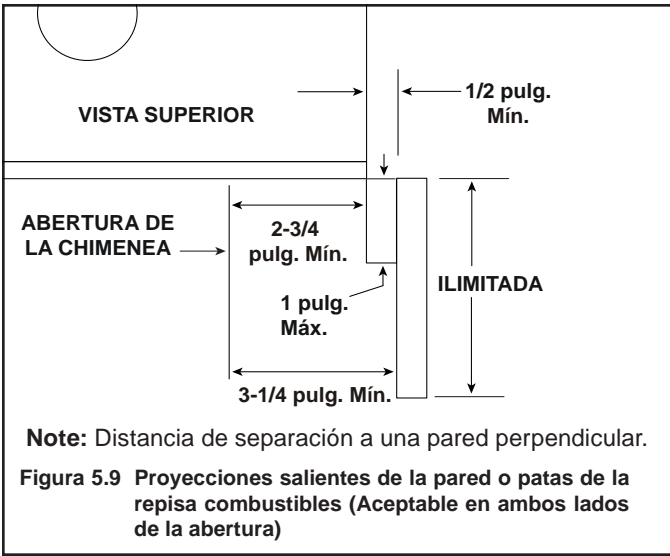


### Repisa incombustible de la chimeneas PIER/LCOR/RCOR



### Repisa combustible de la chimeneas PIER/LCOR/RCOR








# 6 Ubicación del respiradero

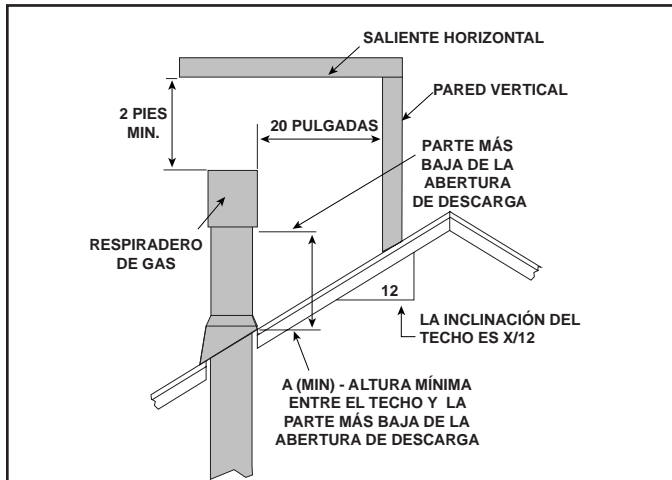
## A. Distancias de separación mínimas al respiradero

**⚠ ADVERTENCIA**

 Riesgo de incendio. Mantenga la distancia de separación entre el tubo de escape y los materiales combustibles como se especifica.

- **NO** tape con aislamiento u otros materiales el espacio para el aire.

El no mantener el aislamiento u otros materiales alejados del tubo de escape puede causar un incendio.



**Inclinación del techo**

**A (Mín.) Pies**

Plano a 6/12 pulg.....	1,0*
Más de 6/12 pulg. a 7/12 pulg. ....	1,25*
Más de 7/12 pulg. a 8/12 pulg. ....	1,5*
Más de 8/12 pulg. a 9/12 pulg. ....	2,0*
Más de 9/12 pulg. a 10/12 pulg. ....	2,5
Más de 10/12 pulg. a 11/12 pulg. ....	3,25
Más de 11/12 pulg. a 12/12 pulg. ....	4,0
Más de 12/12 pulg. a 14/12 pulg. ....	5,0
Más de 14/12 pulg. a 16/12 pulg. ....	6,0
Más de 16/12 pulg. a 18/12 pulg. ....	7,0
Más de 18/12 pulg. a 20/12 pulg. ....	7,5
Más de 20/12 pulg. a 21/12 pulg. ....	8,0

\* 3 pies es el mínimo en regiones donde nieva

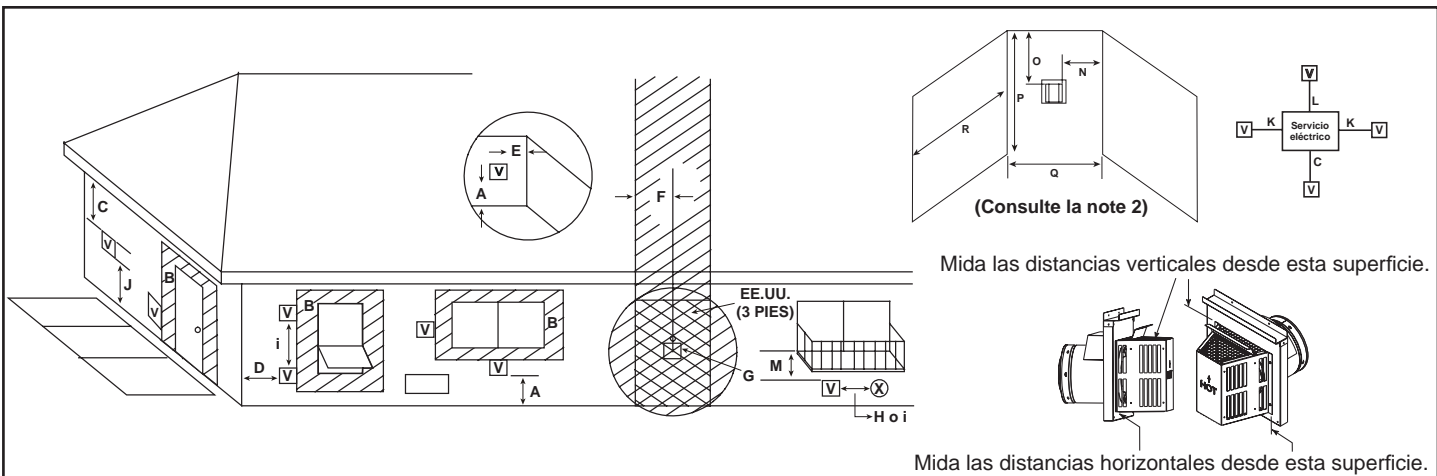
Figura 6.1 Altura mínima entre el techo y la parte más baja de la abertura de descarga.

A	B
6 pulg. (mínimo) hasta 20 pulg. 152 mm/508 mm	18 pulg. mínimo 457 mm
De 20 pulg. en adelante	0 in. mínimo

\* Si utiliza un protector decorativo para respiraderos, es posible que se deba incrementar esta distancia. Consulte las instrucciones de instalación suministradas con el protector decorativo de respiraderos.

\*\* En una instalación con dos respiraderos escalonados, uno de gas y otro de leña. El respiradero de leña debe estar ubicado más arriba que el respiradero de gas.

Figura 6.2 Respiraderos escalonados



Mida las distancias verticales desde esta superficie.

Mida las distancias horizontales desde esta superficie.

**V** = RESPIRADERO      **(X)** = ENTRADA DE SUMINISTRO DE AIRE      **[Hatched Box]** = ÁREAS DONDE EL RESPIRADERO NO ES PERMITIDO

- A = 12 pulgadas .....distancias sobre el nivel del suelo, veranda, porche, terraza o balcón. (Consulte la nota 1)
- B = 12 pulgadas .....distancias a una ventana o puerta las cuales pueden ser abiertas o a ventanas permanentemente cerradas (Vidrio).
- C = 18 pulgadas .....distancia vertical para soffits sin ventilación o soffits ventilados ubicados sobre el respiradero.  
30 pulgadas.....para soffits revestidos con vinilo y servicio eléctrico inferior.
- D = 9 pulgadas .....distancia a la esquina exterior.
- E = 6 pulgadas .....distancia a la esquina interior.
- F = 3 pies. (Canadá) .....no instale el respiradero sobre un medidor o regulador de gas que esté a 3 pies (90 cm) horizontalmente de la línea del centro del regulador.
- G = 3 pies.....distancia a la salida de ventilación del regulador del servicio de gas.
- H = 9 pulgadas (EE.UU.)  
12 pulgadas (Canadá) .....distancia a una entrada de suministro de aire no mecánica para el inmueble o a la una entrada de aire de combustión de cualquier otro aparato.
- I = 3 pies. (EE.UU.)  
6 pies. (Canadá) .....distancia a una entrada de suministro de aire operada mecánicamente.

- J\*\* = 7 pies. ....distancia sobre una acera pavimentada o entrada para coches pavimentada ubicada en propiedad **pública**.
- K = 6 pulgadas ..... distancia a los lados del servicio eléctrico. (Consulte la nota 5)
- L = 12 pulgadas .....distancia sobre servicio eléctrico. (Consulte la nota 5)

**Aplicaciones para el nicho cubierto**

- M\*\*\* = 18 pulgadas.....distancia debajo de una veranda, porche, terraza, balcón o saliente  
42 pulgadas .... vinilo
- N = 6 pulgadas ..... paredes laterales no vinílicas  
12 pulgadas .... paredes laterales vinílicas
- O = 18 pulgadas .... soffits y salientes no vinílicas  
42 pulgadas .... soffits y salientes vinílicas
- P = 8 pies

	Q <sub>MIN</sub>	R <sub>MAX</sub>
1 Respiradero	3 pies	2 x Q <sub>Real</sub>
2 Respiraderos	6 pies	1 x Q <sub>Real</sub>
3 Respiraderos	9 pies	2/3 x Q <sub>Real</sub>
4 Respiraderos	12 pies	1/2 x Q <sub>Real</sub>
<b>Q<sub>MIN</sub> = N° de respiraderos x 3    R<sub>MAX</sub> = (2 / N° de respiraderos) x Q<sub>Real</sub></b>		

\*\* el respiradero no debe ser instalado directamente sobre de una acera o entrada para coches pavimentada ubicada entre dos viviendas unifamiliares que la comparten.

\*\*\* está permitido instalar un respiradero sólo si la veranda, porche, terraza o balcón cuentan al menos con 2 lados completamente descubiertos debajo del piso o si cumple con la Nota 2.

**Nota 1:** En una propiedad privada donde el respiradero se encuentra a menos de 7 pies por encima del nivel de la acera, entrada para coches, porche, veranda, o balcón, se sugiere el uso de un protector para respiraderos. (Consulte la página que contiene los componentes del tubo de escape).

**Nota 2:** Está permitido instalar un respiradero en nichos cubiertos (espacios abiertos en uno sólo de sus lados y con una saliente) con las dimensiones especificadas para revestimiento exterior vinílico o no vinílico y soffits. **1.** Debe haber un mínimo de 3 pies entre los respiraderos. **2.** Todas las entradas de suministro de aire mecánicas que estén a 10 pies del respiradero deben estar de 3 pies debajo del respiradero como mínimo. **3.** Todas las entradas de suministro de aire por gravedad que estén a 3 pies del respiradero, deben estar a 1 pie debajo del respiradero como mínimo.

**Nota 3:** Los códigos y reglamentos locales pueden exigir otras distancias diferentes.

**Nota 4:** Los respiraderos pueden estar calientes. Considere su proximidad a puertas u otras áreas transitadas.

**Nota 5:** La ubicación del respiradero no debe interferir con el acceso al servicio eléctrico.

**En los EE.UU y Canadá: NO** se permiten respiraderos en porches cubiertos.

Se permite la instalación de un respiradero en porches que tengan dos o más lados descubiertos. Usted debe respetar las distancias a las paredes laterales, salientes y al nivel del suelo como lo establecen las instrucciones.

Heat & Glo no asume ninguna responsabilidad por el mal funcionamiento de la chimenea cuando el sistema de ventilación no cumple con estos requisitos.

**Figura 6.3 Distancias mínimas de separación al respiradero**

**PRECAUCIÓN:** SI LAS PAREDES EXTERIORES ESTÁN ACABADAS CON REVESTIMIENTO EXTERIOR DE VINOLO, SE RECOMIENDA LA INSTALACIÓN DEL JUEGO PROTECTOR DE VINOLO.

# 7 Diagramas e información del tubo de escape

## A. Tipo de tubo aprobado

Esta chimenea está aprobada para usar un sistema de ventilación DVP de Hearth & Home Technologies. Para más información acerca de los componentes de ventilación, consulte la sección 16B.

**NO** mezcle tubos, acoples o métodos de unión de diferentes fabricantes.

El tubo fue probado para ser albergado detrás de una pared. No es necesario hacer aberturas en la pared para inspeccionar las uniones del tubo.

**ADVERTENCIA! Riesgo de incendio o asfixia.** Esta chimenea requiere su propio tubo de escape. **NO** combine el tubo de escape de esta chimenea de gas con el tubo de escape de un aparato que queme combustibles sólidos.

## B. Tabla de símbolos del tubo de escape

Las abreviaciones que figuran en esta tabla son utilizadas en los diagramas del tubo de escape.

Símbolo	Descripción
V <sub>1</sub>	Primera sección (más cercana a la chimenea) vertical
V <sub>2</sub>	Segunda sección vertical
H <sub>1</sub>	Primera sección (más cercana a la chimenea) horizontal
H <sub>2</sub>	Segunda sección horizontal

## C. Uso de los codos

Al calcular los efectos, los tramos diagonales tienen dimensiones tanto verticales como horizontales. Utilice la altura para la dimensión vertical y la longitud para la dimensión horizontal (consulte la Figura 7.1).

Pueden usarse dos codos de 45° en lugar de uno de 90°. En los tramos de 45°, un pie de diagonal equivale a 8-1/2 pulgadas de longitud y 8-1/2 pulgadas de altura. Entre los dos codos, se deja un tramo de tubo recto (consulte la Figura 7.1).

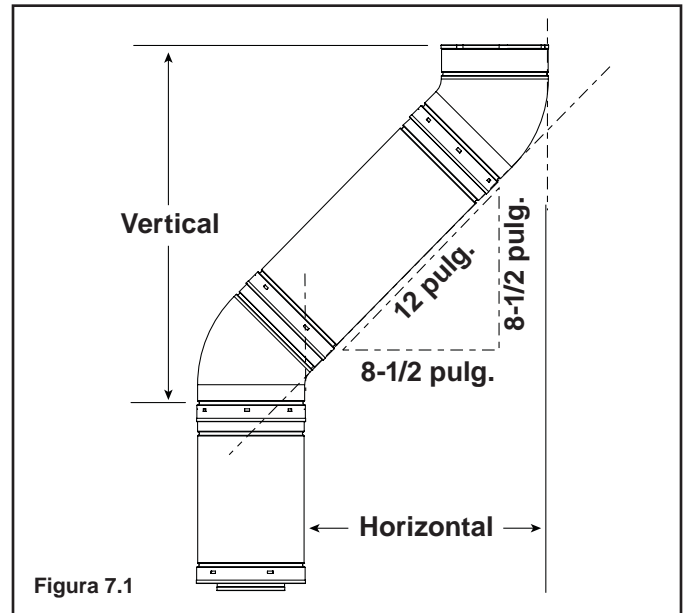


Figura 7.1

## D. Normas de medición

Los medidas verticales y horizontales que figuran en los diagramas del tubo de escape fueron tomadas siguiendo estas normas.

- Las medidas del tubo se muestran usando el largo efectivo del tubo (consulte la Figura 7.2).
- Los tramos horizontales se miden hasta la superficie de montaje exterior (reborde del respiradero) (consulte la Figura 6.3).
- Los tramos verticales se miden hasta la parte de abajo del respiradero.
- El tubo de escape horizontal debe instalarse recto, sin inclinación.

Tubo	Largo efectivo	
	Pulgadas	Milímetros
DVP4	4	102
DVP6	6	152
DVP12	12	305
DVP24	24	610
DVP36	36	914
DVP48	48	1219
DVP6A	3 a 6	76 a 152
DVP12A	3 a 12	76 a 305
DVP12MI	3 a 12	76 a 305
DVP24MI	3 a 24	76 a 610

Figura 7.2 El largo efectivo del tubo DVP

## E. Diagramas del tubo de escape

Para reemplazar el primer codo de 90° con dos codos de 45°, consulte la Figura 7.3. Todos los demás codos de 90° pueden ser reemplazados con dos codos de 45°.

Reglas generales:

- Se puede utilizar un máximo de tres codos de 90° (o seis codos de 45°) en cualquier configuración de ventilación. Algunos de los codos pueden ser instalados horizontalmente. Consulte la Figura 7.6.
- Los codos pueden ser instalados juntos en cualquier parte del sistema de ventilación siempre y cuando el primer codo de 90° sea el codo inicial, en la Figura 7.3 se muestra una excepción.
- Se debe instalar un protector de paredes cortafuegos a la hora de penetrar una pared combustible.
- Se debe instalar un cortafuegos para cielorrasos a la hora de penetrar una cielorraso combustible.
- Los tramos de tubo horizontal no requieren una inclinación; éstos pueden ser instalados recto.

**Note:** Las chimeneas de la serie con lados múltiples, pueden ser modificadas para que puedan usar tubo de la serie SLP, si lo desea.

Si va a ventilar la chimenea por la parte de arriba, instale un adaptador DVP-2SL en los collarines iniciales de la chimenea e inmediatamente instale una sección de tubo de la serie SLP de al menos 48 pulgadas.

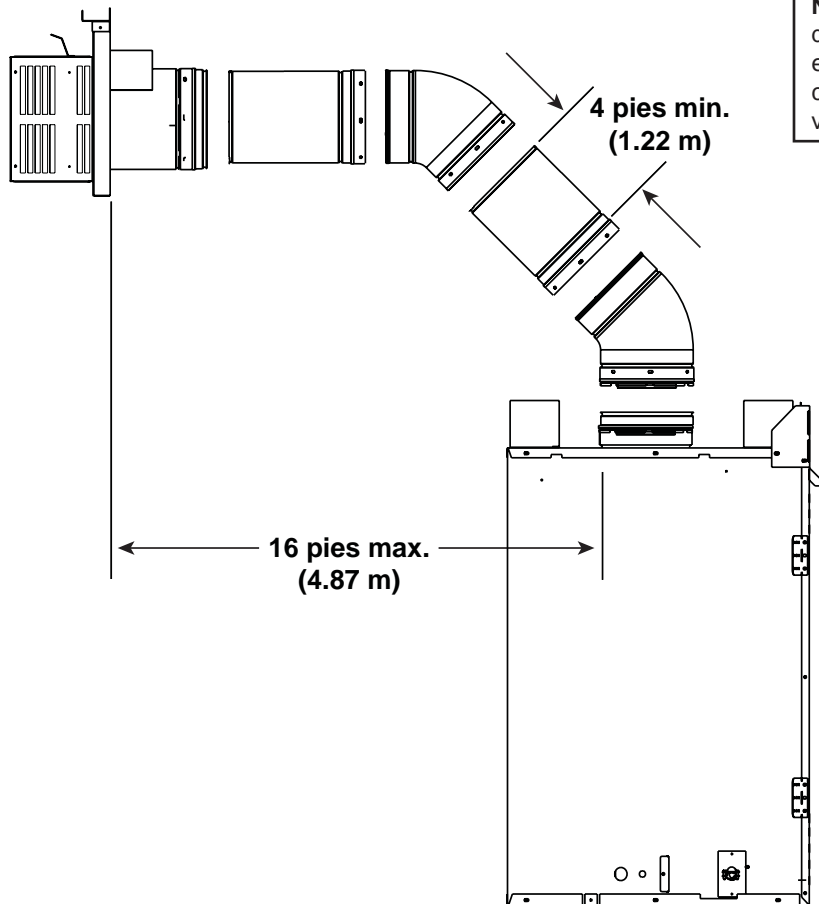
La tabla de ventilación se aplica **después** de haber instalado la sección de tubo vertical de 48 pulgadas. La sección vertical de tubo de 48 pulgadas **NO** se considera como parte de los componentes verticales de la tabla pero sí cuenta al calcular el tramo máximo total. Todas las reglas de ventilación deben ser seguidas al calcular el tramo horizontal.

**Ejemplo:** Tubo vertical DVP de 3 pies mínimo = Tubo horizontal de 11 pies máximo.

Tubo vertical SLP de 7 pies mínimo = Tubo horizontal de 11 pies máximo.

### Ventilación superior - Respiradero horizontal - Dos codos de 45°

Requisitos para reemplazar el primer codo de 90° con dos codos de 45°:



**Nota:** Consulte la Figura 7.14 donde encontrará instrucciones especiales de como usar de un codo de 45° en una chimenea ventilada por atrás.

Figura 7.3

## Tubo de escape superior - Respiradero horizontal (continuación)

### Un codo

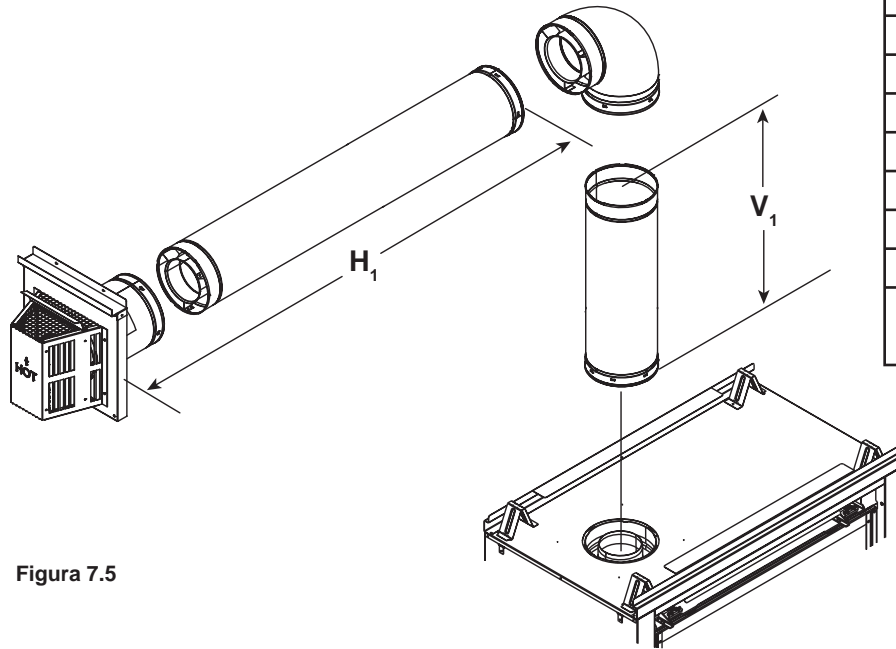


Figura 7.5

$V_1$ Mínimo		$H_1$ Máximo	
Solamente el codo		1-1/2 pies	457 mm
6 pulg.	152 mm	2-1/2 pies	610 mm
1 pie	305 mm	3 pies	914 mm
2 pies	610 mm	6 pies	1,8 m
3 pies	914 mm	9 pies	2,7 m
4 pies	1,2 m	12 pies	3,7 m
5 pies	1,5 m	15 pies	4,6 m
6 pies	1,8 m	18 pies	5,5 m
$V_1 + H_1 = 50$ pies (15,2 m) Máximo			
$H_1 = 18$ pies (5,5 m) Máximo			

### Dos codos

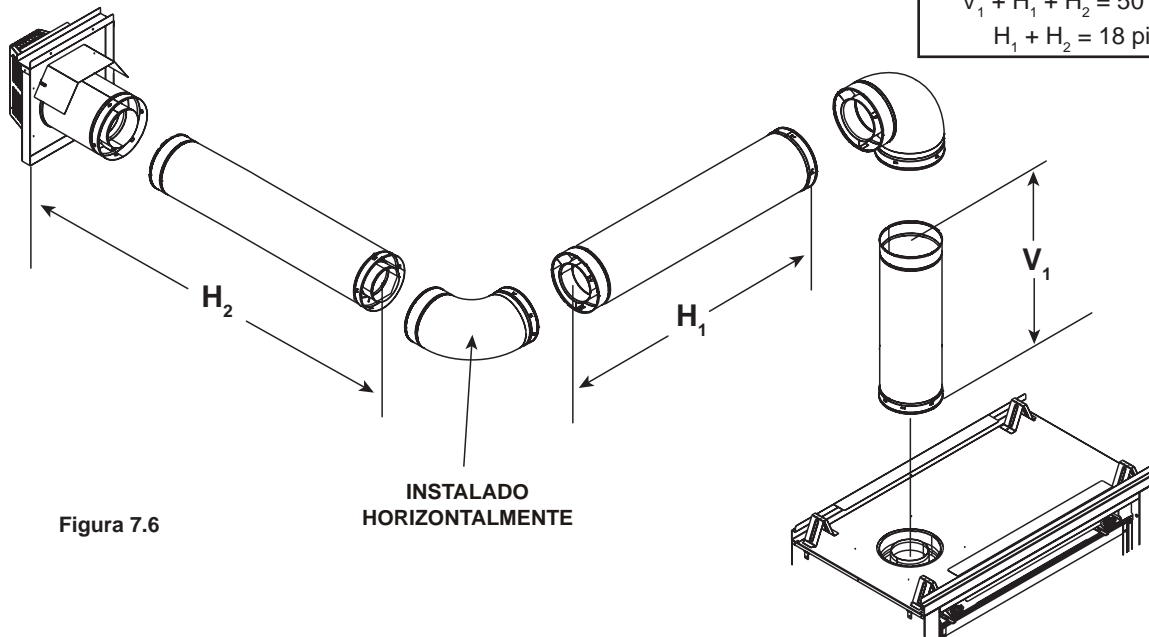


Figura 7.6

$V_1$ Mínimo		$H_1 + H_2$ Máximo	
Solamente el codo		6 pulg.	152 mm
1 pie	305 mm	2 pies	610 mm
2 pies	610 mm	4 pies	1,2 m
3 pies	914 mm	9 pies	2,7 m
4 pies	1,2 m	12 pies	3,7 m
5 pies	1,5 m	15 pies	4,6 m
6 pies	1,8 m	18 pies	5,5 m
$V_1 + H_1 + H_2 = 50$ pies (15,2 m) Máximo			
$H_1 + H_2 = 18$ pies (5,5 m) Máximo			

## Tubo de escape superior - Respiradero horizontal (continuación)

### Tres codos

V <sub>1</sub> Mínimo		H <sub>1</sub> Máximo		V <sub>2</sub> Mínimo		H <sub>2</sub> Máximo		V <sub>1</sub> + V <sub>2</sub> Mínimo		H <sub>1</sub> + H <sub>2</sub> Máximo	
Solamente el codo		1 pies	305 mm	6 pulg.	152 mm	1 pies	305 mm	6 pulg.	152 mm	1 pies	305 mm
6 pulg.	152 mm	3 pies	914 mm	6 pulg.	152 mm	2 pies	610 mm	1 pies	305 mm	3 pies	914 mm
1 pies	305 mm	6 pies	1,8 m	1 pies	305 mm	6 pies	1,8 m	2 pies	610 mm	12 pies	3,7 m
2 pies	610 mm	10 pies*	3 m	2 pies	610 mm	10 pies*	3 m	4 pies	1,2 m	18 pies	5,5 m
3 pies	914 mm	12 pies*	3,7 m	3 pies	914 mm	12 pies*	3,7 m	6 pies	1,8 m	18 pies	5,5 m
*H <sub>1</sub> + H <sub>2</sub> = 18 pies (5,5 m) Máximo						V <sub>1</sub> + V <sub>2</sub> + H <sub>1</sub> + H <sub>2</sub> = 50 pies (15,2 m) Máximo					

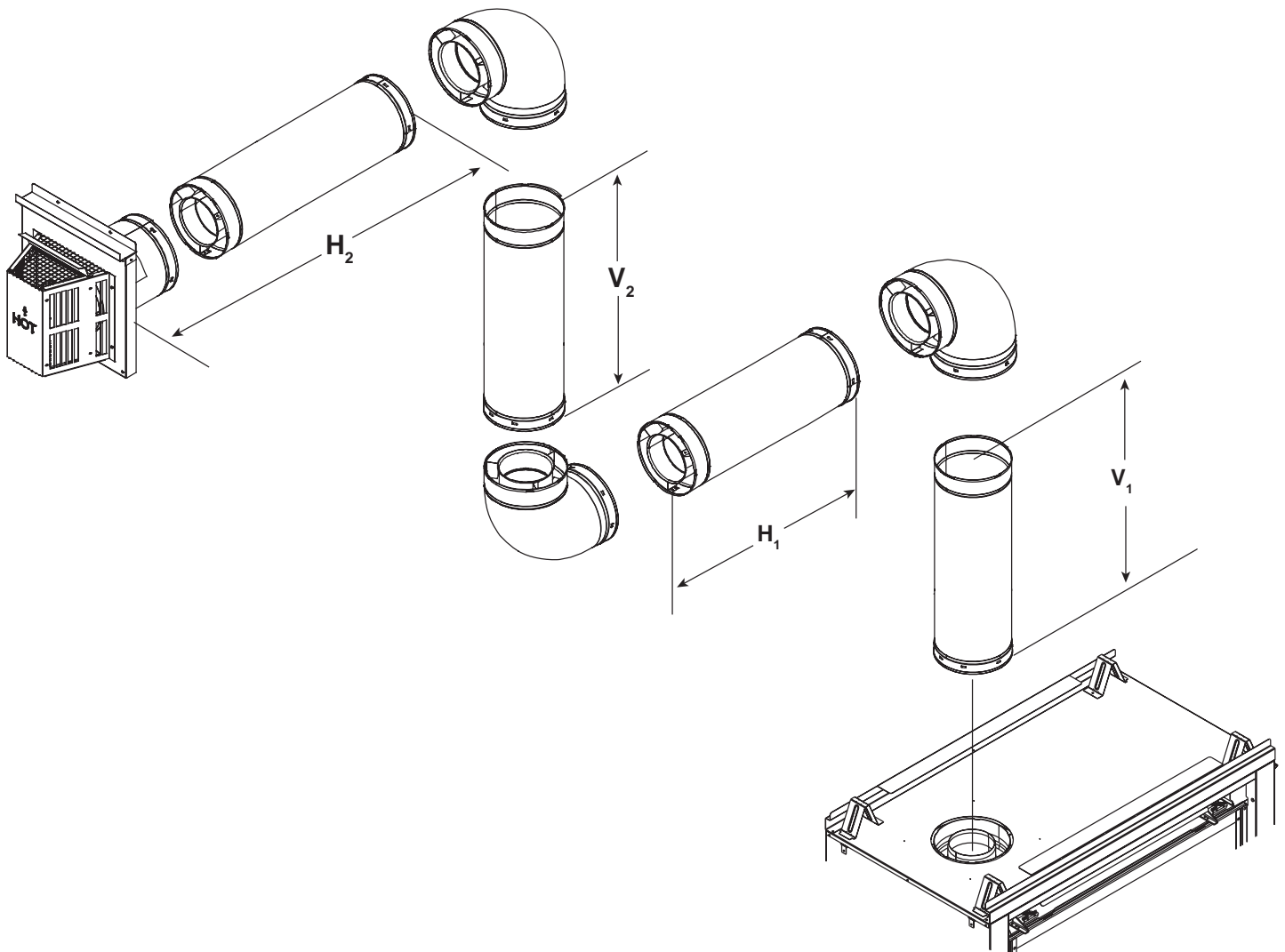


Figura 7.7



## Tubo de escape superior - Respiradero vertical

Sin codo

$V_1 = 60$  pies Max. (18,3 m)  
 $V_1 = 3$  pies Min. (914 mm)

**Nota:** Si va a instalar un tubo de escape vertical/respiradero, directamente sobre la chimenea, el reductor de escape debe ser instalado.

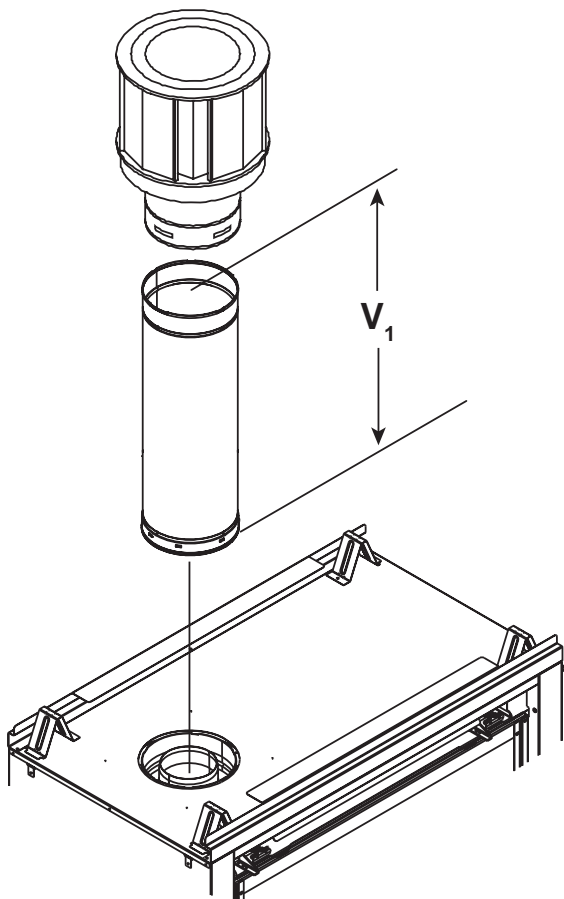


Figura 7.7

Estas chimeneas tienen un tiro excesivo y se recomienda la instalación del reductor de escape. Los reductores compensan el tiro alto, y restauran la altura de las llamas. Si el tramo vertical total del tubo de escape mide entre 15 y 60 pies, la instalación de un reductor puede ser necesaria. El reductor se encuentra en la bolsa que contiene el manual.

## Instrucciones para instalar el reductor

1. Retire el panel refractario y la parrilla de escape del lado donde se encuentra el piloto. Para retirar el panel refractario, utilice un aprietatuercas de 1/4 pulg. para retirar los dos tornillos que lo sostienen en su lugar. Para retirar la parrilla de escape, retire los tres tornillos que lo sostienen en su lugar. Consulte la Figura 7.8.

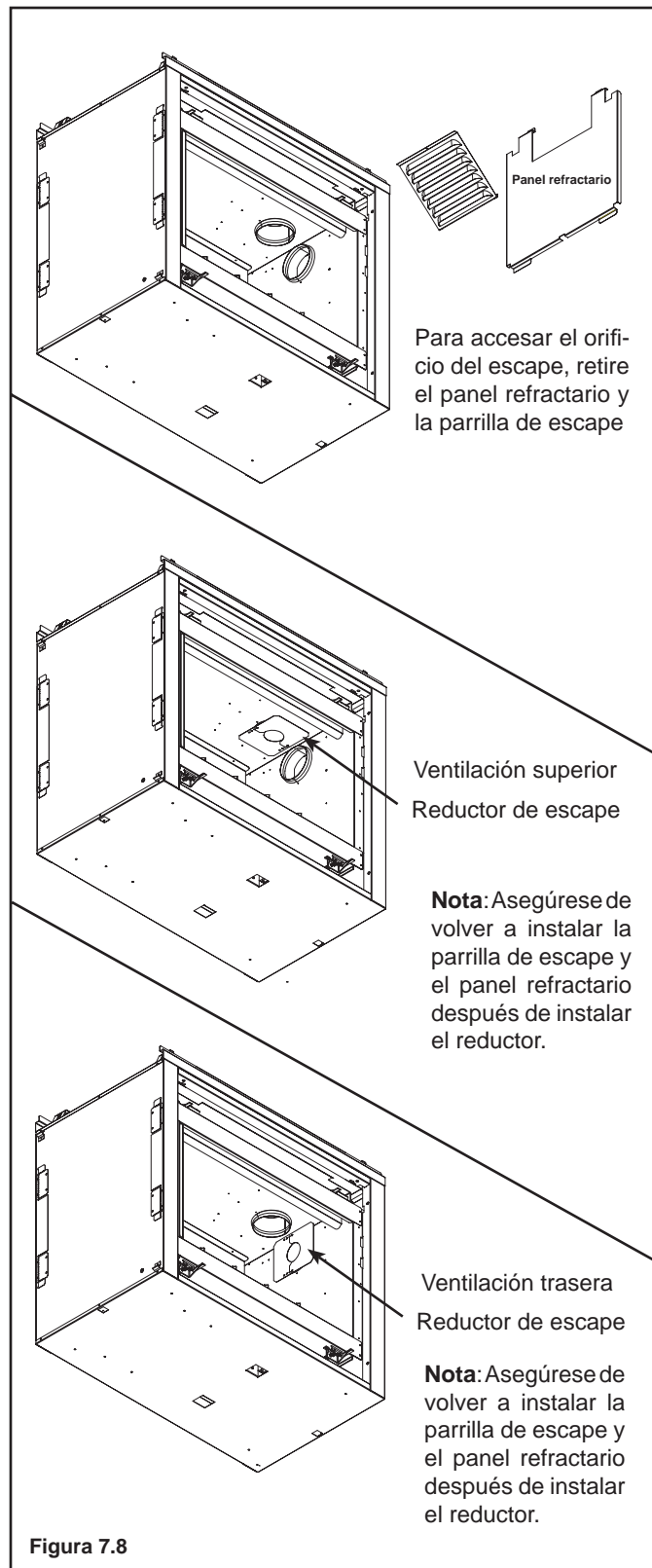


Figura 7.8

2. Quiebre el reductor de escape en dos partes. Usted puede hacerlo doblando la pieza de atrás para adelante hasta que se quiebre (vea la Figura 7.8).

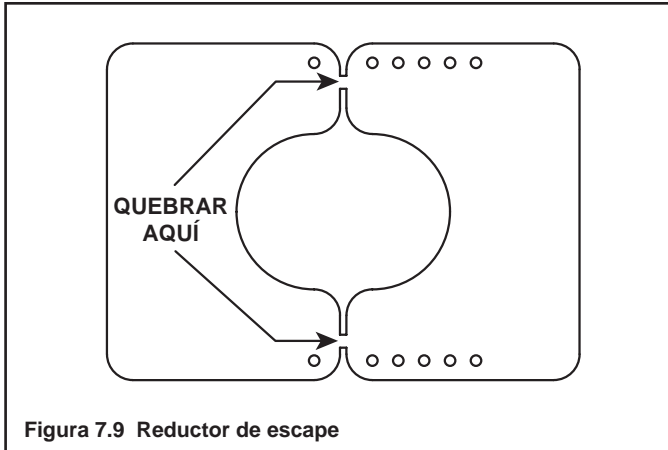


Figura 7.9 Reductor de escape

3. Asocie la longitud vertical en el sistema con la tabla para encontrar la posición adecuada para configurar el reductor de escape (vea la Figura 7.10).

Vertical	Ventilación superior		Ventilación trasera	
	GN	PL	GN	PL
4 pies	1-1	Sin reductor	Sin reductor	Sin reductor
8 pies	2-2	1-2	1-1	Sin reductor
15 pies	3-3	3-2	2-2	1-2
20 pies	3-4	3-3	3-3	2-3
25 pies	3-4	3-3	3-3	2-3
30 pies	4-4	3-4	3-4	3-3
35 pies	4-4	3-4	3-4	3-3
40 pies	5-4	4-4	4-4	3-4
45 pies	5-4	4-4	4-4	3-4
50 pies	5-5	5-4	5-4	4-4
55 pies	5-5	5-4	5-4	4-4

**Nota:** Si utiliza el adaptador DVP-2SL con tubo SLP, usted DEBE restarle un número a la tabla de arriba.

**Ejemplo:** Ventilación superior vertical con tubo DVP que mide 40 pies = 5-4

Ventilación superior vertical con tubo SLP que mide 40 pies = 4-3

4. Centre el reductor en el orificio de escape y asegúrelo con los tornillos auto perforadores de 2-1/4 pulg. que fueron suministrados en la bolsa que contiene el manual (vea la Figura 7.10).

5. Vuelva a instalar la parrilla de escape y el panel retractorio.

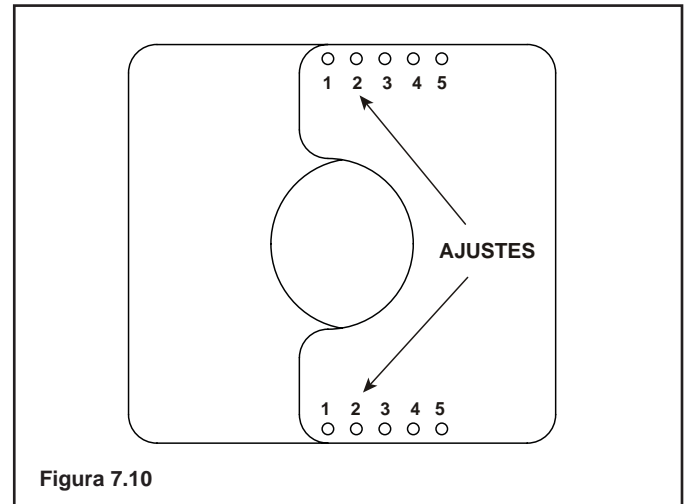
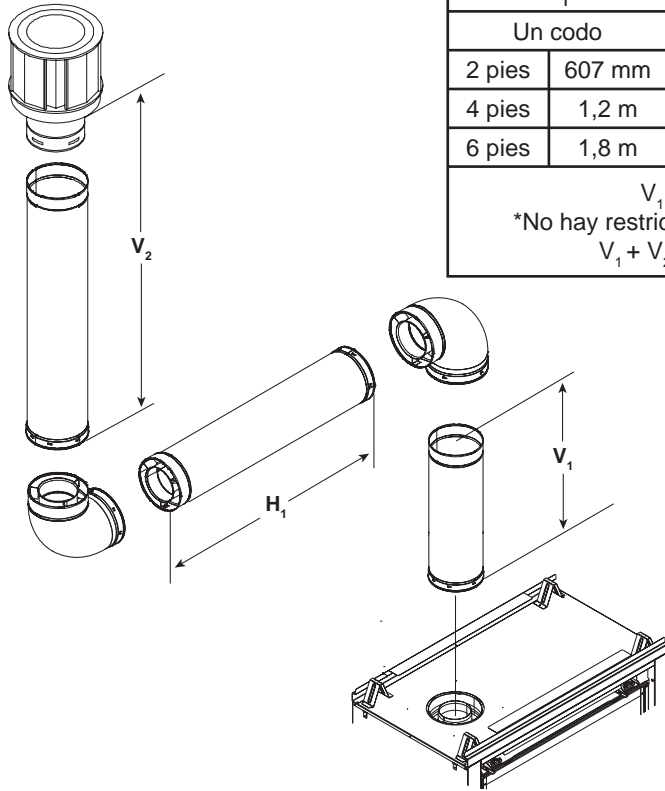


Figura 7.10

## Tubo de escape superior - Respiradero vertical (continuación)

### Dos codos

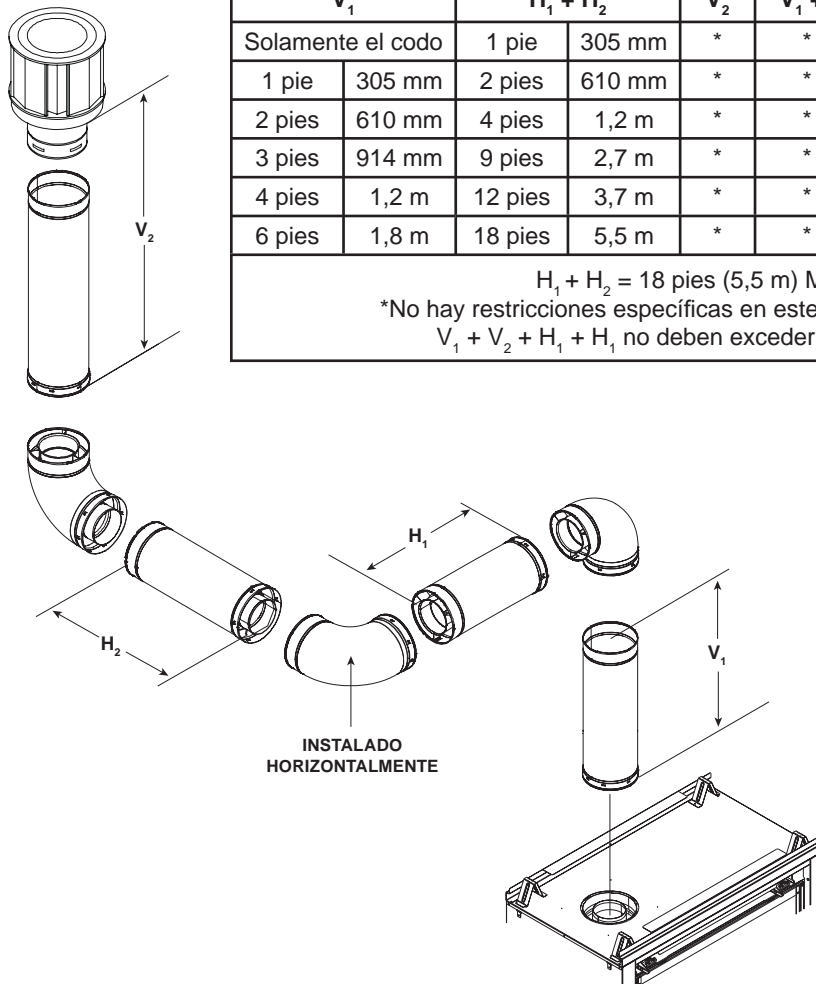


$V_1$		$H_1$ Máximo		$V_2$	$V_1 + V_2$ Mínimo	
Un codo		2-1/2 pies	762 mm	*	*	*
2 pies	607 mm	6 pies	1,8 m	*	*	*
4 pies	1,2 m	12 pies	3,7 m	*	*	*
6 pies	1,8 m	18 pies	5,5 m	*	*	*

$V_1 + V_2 + H_1 = 50$  pies (15,2 m) Máximo  
 \*No hay restricciones específicas en este valor EXCEPTO que  
 $V_1 + V_2 + H_1$  no deben exceder 50 pies (15,2 m)

Figura 7.11

### Tres codos



$V_1$		$H_1 + H_2$		$V_2$	$V_1 + V_2$ Mínimo		$H_1 + H_2$ Máximo	
Solamente el codo		1 pie	305 mm	*	*	*	1 pie	305 mm
1 pie	305 mm	2 pies	610 mm	*	*	*	2 pies	610 mm
2 pies	610 mm	4 pies	1,2 m	*	*	*	4 pies	1,2 m
3 pies	914 mm	9 pies	2,7 m	*	*	*	9 pies	2,7 m
4 pies	1,2 m	12 pies	3,7 m	*	*	*	12 pies	3,7 m
6 pies	1,8 m	18 pies	5,5 m	*	*	*	18 pies	5,5 m

$H_1 + H_2 = 18$  pies (5,5 m) Máximo  
 \*No hay restricciones específicas en este valor EXCEPTO que  
 $V_1 + V_2 + H_1 + H_2$  no deben exceder 50 pies (15,2 m)

Figura 7.12

## Tubo de escape trasero - Respiradero horizontal

Sin codo

$H_1 = 16$  pulg. (406 mm) Máximo

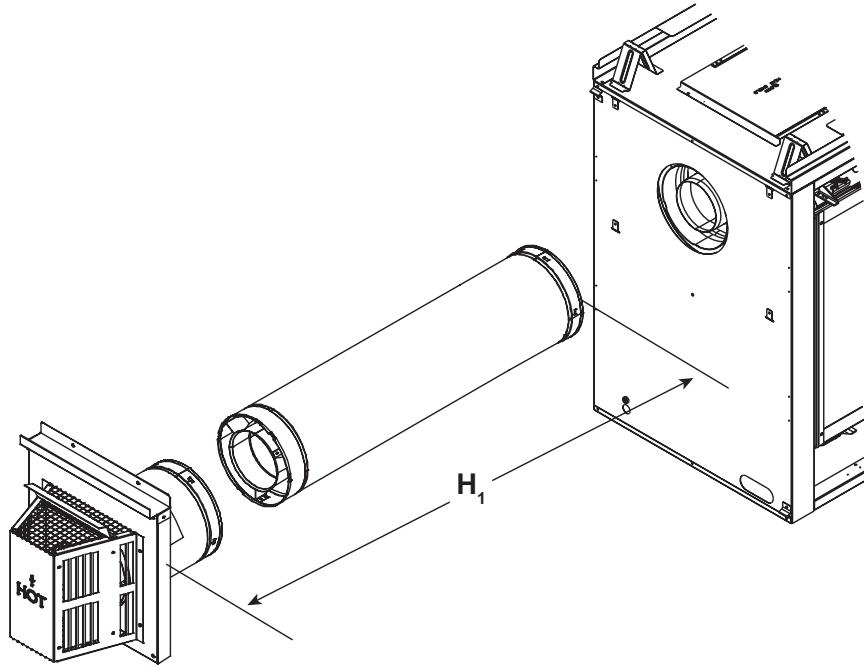


Figura 7.13

Un codo de 45°

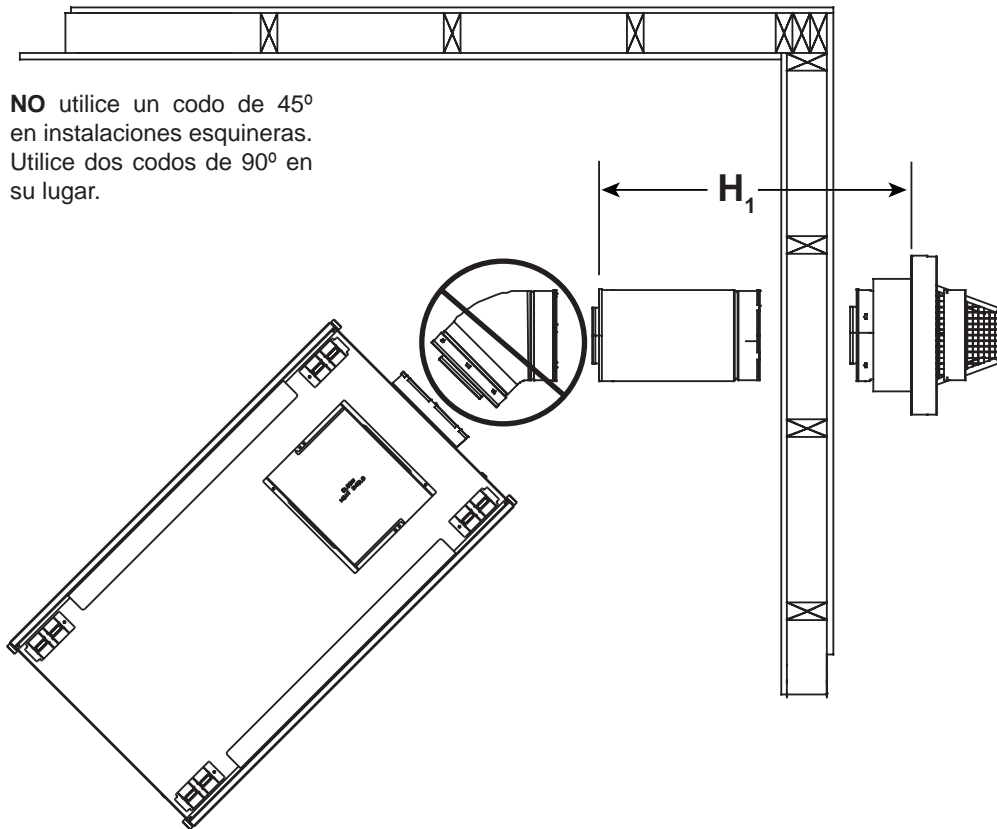


Figura 7.14

## Tubo de escape trasero - Respiradero horizontal (continuación)

### Dos codos

H <sub>1</sub> Máximo		V <sub>1</sub> Mínimo		H <sub>2</sub> Máximo		H <sub>1</sub> + H <sub>2</sub> Máximo	
1 pie	305 mm	6 pulg.	152 mm	1 pie	305 mm	1 pie	305 mm
2 pies	610 mm	1 pie	305 mm	2 pies	610 mm	3 pies	914 mm
3 pies	914 mm	2 pies	610 mm	4 pies	1,2 m	6 pies	1,8 m
3 pies	914 mm	3 pies	914 mm	7 pies	2,1 m	9 pies	2,7 m
3 pies	914 mm	4 pies	1,2 m	10 pies	3 m	12 pies	3,7 m
3 pies	914 mm	5 pies	1,5 m	12 pies	3,7 m	15 pies	4,6 m
3 pies	914 mm	6 pies	1,8 m	15 pies	4,6 m	18 pies	5,5 m
$V_1 + H_1 + H_2 = 50$ pies (15.2 m) Máximo $H_1 = 3$ pies (914 mm) Máximo * $H_1 + H_2 = 18$ pies (5.5 m) Máximo							

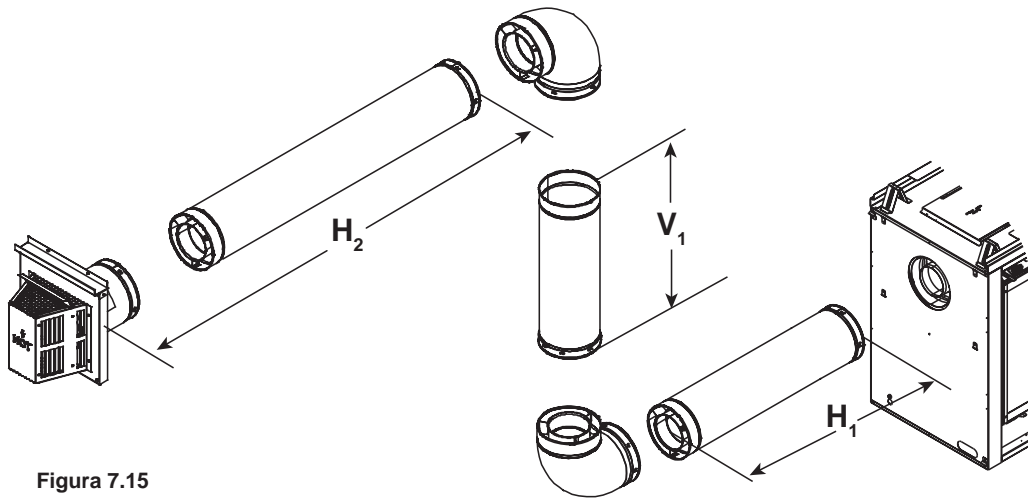


Figura 7.15

### Tres codos

H <sub>1</sub> Máximo		V <sub>1</sub> Mínimo		H <sub>2</sub> + H <sub>3</sub>		H <sub>1</sub> + H <sub>2</sub> + H <sub>3</sub> Máximo	
6 pulg.	152 mm	6 pulg.	152 mm	6 pulg.	152 mm	1 pie	305 mm
1 pie	305 mm	1 pie	305 mm	2 pies	610 mm	3 pies	914 mm
3 pies	914 mm	2 pies	610 mm	3 pies	914 mm	6 pies	1,8 m
3 pies	914 mm	3 pies	914 mm	6 pies	1,8 m	9 pies	2,7 m
3 pies	914 mm	4 pies	1,2 m	9 pies	2,7 m	12 pies	3,7 m
$V_1 + H_1 + H_2 + H_3 = 40$ pies (12,2 m) Máximo $H_1 = 3$ pies (94 mm) Máximo $H_1 + H_2 + H_3 = 12$ pies (3,7 m) Máximo							

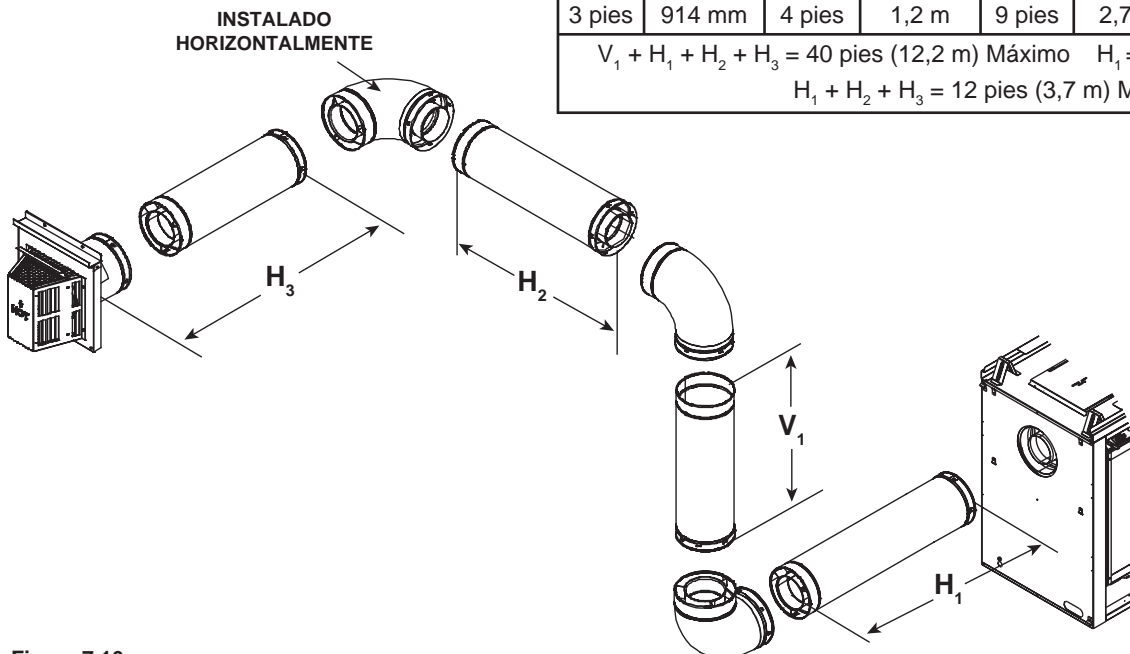
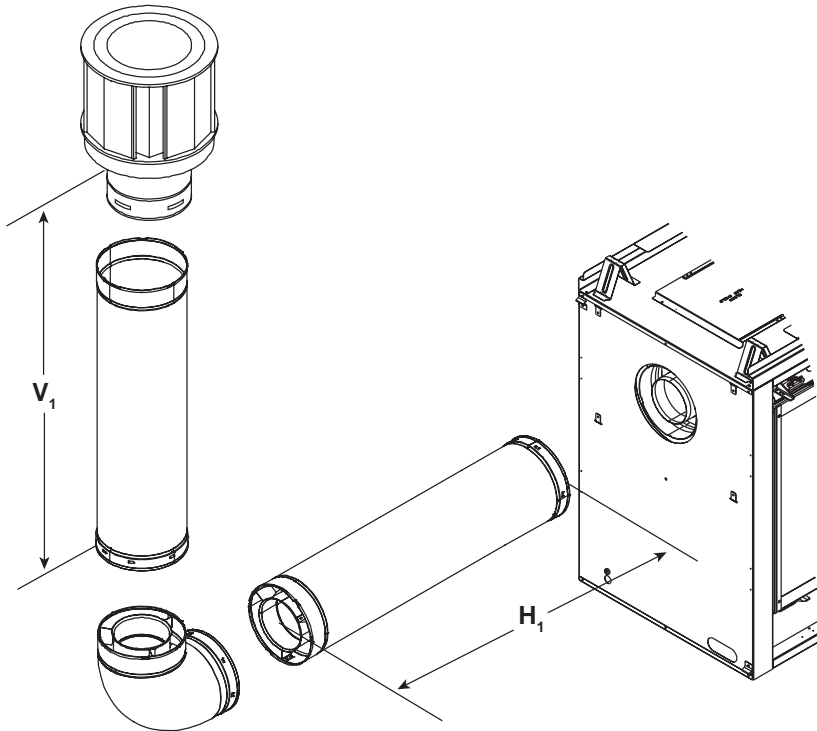


Figura 7.16

## Tubo de escape trasero - Respiradero vertical

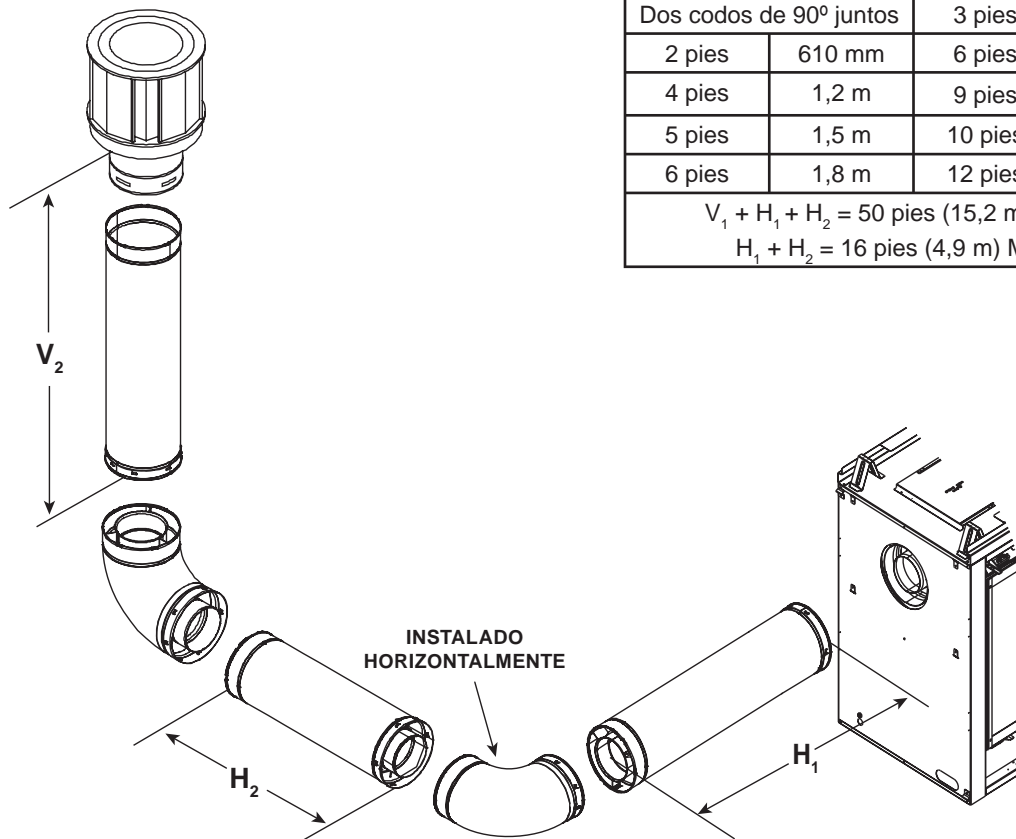
### Un codo



V <sub>1</sub> Mínimo		H <sub>1</sub> Máximo	
1 pie	305 mm	3 pies	914 mm
2 pies	610 mm	5 pies	1,5 m
3 pies	914 mm	7 pies	2,1 m
4 pies	1,2 m	8 pies	2,4 m
5 pies	1,5 m	8 pies	2,4 m
V <sub>1</sub> + H <sub>1</sub> = 40 pies (12,2 m) Máximo			

Figura 7.17

### Dos codos



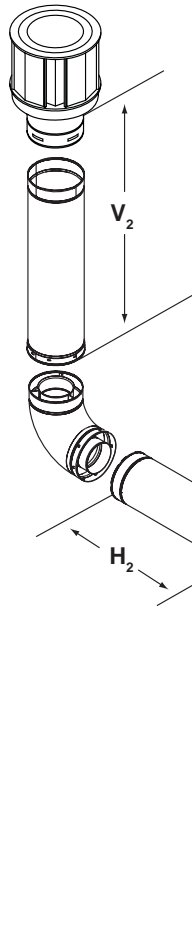
V <sub>1</sub> Mínimo		H <sub>1</sub> + H <sub>2</sub> Máximo	
Dos codos de 90° juntos		3 pies	914 mm
2 pies	610 mm	6 pies	1,8 m
4 pies	1,2 m	9 pies	2,7 m
5 pies	1,5 m	10 pies	3 m
6 pies	1,8 m	12 pies	3,7 m
V <sub>1</sub> + H <sub>1</sub> + H <sub>2</sub> = 50 pies (15,2 m) Máximo			
H <sub>1</sub> + H <sub>2</sub> = 16 pies (4,9 m) Máximo			

Figura 7.18



## Tubo de escape trasero - Respiradero vertical (continuación)

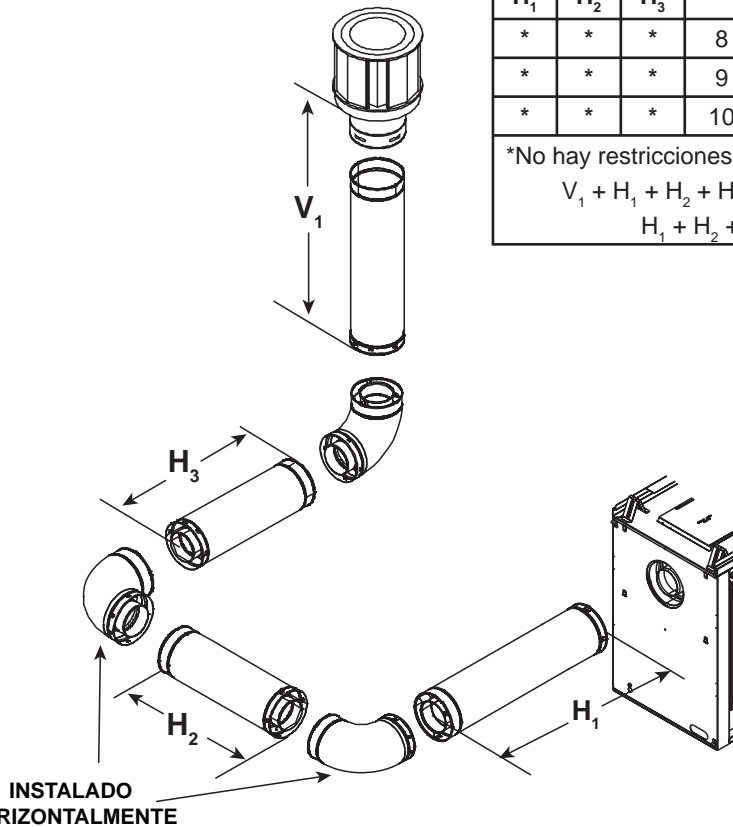
Tres codos



H <sub>1</sub> Máximo		V <sub>1</sub> Mínimo		H <sub>2</sub>		H <sub>1</sub> + H <sub>2</sub> Máximo	
1 pie	305 mm	1 pie	305 mm	1 pie	305 mm	2 pies	610 mm
2 pies	610 mm	2 pies	610 mm	3 pies	914 mm	5 pies	1,5 m
4 pies	1,2 m	3 pies	914 mm	4 pies	1,2 m	8 pies	4,6 m
5 pies	1,5 m	4 pies	1,2 m	6 pies	1,8 m	11 pies	3,4 m
6 pies	1,8 m	5 pies	1,5 m	8 pies	2,4 m	14 pies	4,3 m
8 pies	2,4 m	6 pies	1,8 m	9 pies	2,7 m	17 pies	5,2 m
H <sub>1</sub> = 8 pies (2,4 m) Máximo    V <sub>1</sub> + V <sub>2</sub> + H <sub>1</sub> + H <sub>2</sub> = 50 pies (15,2 m) Máximo H <sub>1</sub> + H <sub>2</sub> = 17 pies (5,2 m) Máximo							

Figura 7.19

Tres codos



H <sub>1</sub>	H <sub>2</sub>	H <sub>3</sub>	V <sub>2</sub> Mínimo		H <sub>1</sub> + H <sub>2</sub> + H <sub>3</sub> Máximo	
*	*	*	8 pies	2,4 m	4 pies	1,2 m
*	*	*	9 pies	2,7 m	5 pies	1,5 m
*	*	*	10 pies	3,1 m	6 pies	1,8 m
*No hay restricciones específicas en este valor EXCEPTO que V <sub>1</sub> + H <sub>1</sub> + H <sub>2</sub> + H <sub>3</sub> no deben exceder 50 pies (15,2 m) H <sub>1</sub> + H <sub>2</sub> + H <sub>3</sub> = 6 pies (1,8 m) Máximo						

Figura 7.20

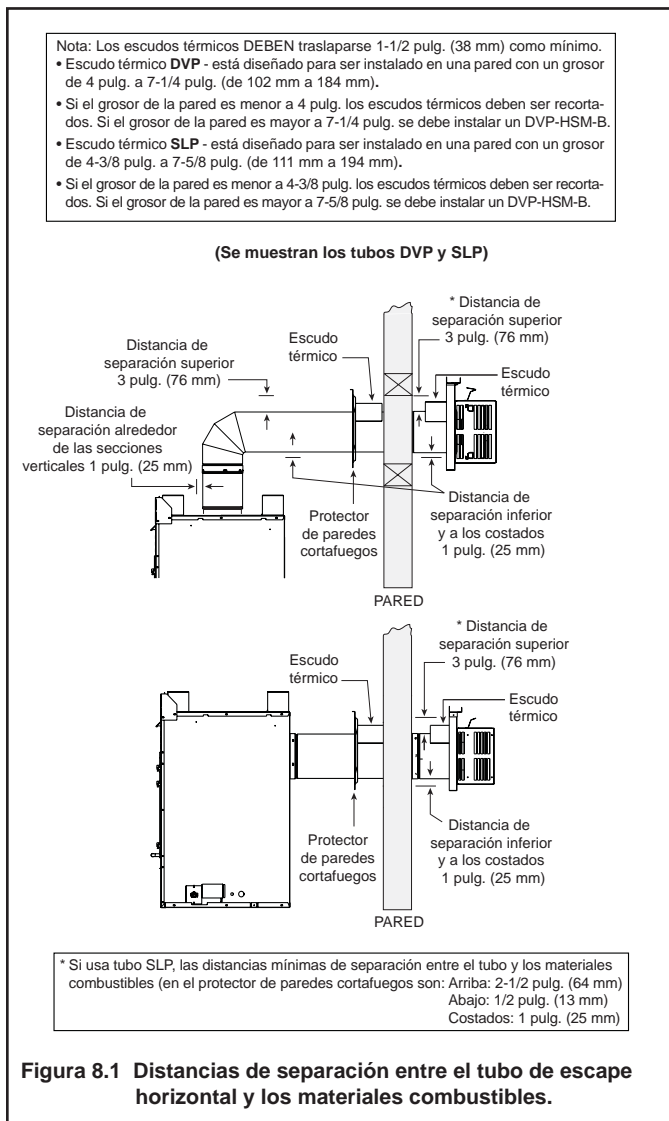
# 8 Armazón y distancias de separación del tubo de escape

## A. Distancia de separación entre el tubo de escape y los materiales combustibles

**ADVERTENCIA! Riesgo de incendio!** Mantenga la distancia de separación al tubo de escape. **NO** tape con aislamiento u otros materiales combustibles:

- Entre los cortafuegos para cielorrasos
- Entre los protectores de paredes cortafuegos
- Alrededor del tubo de escape

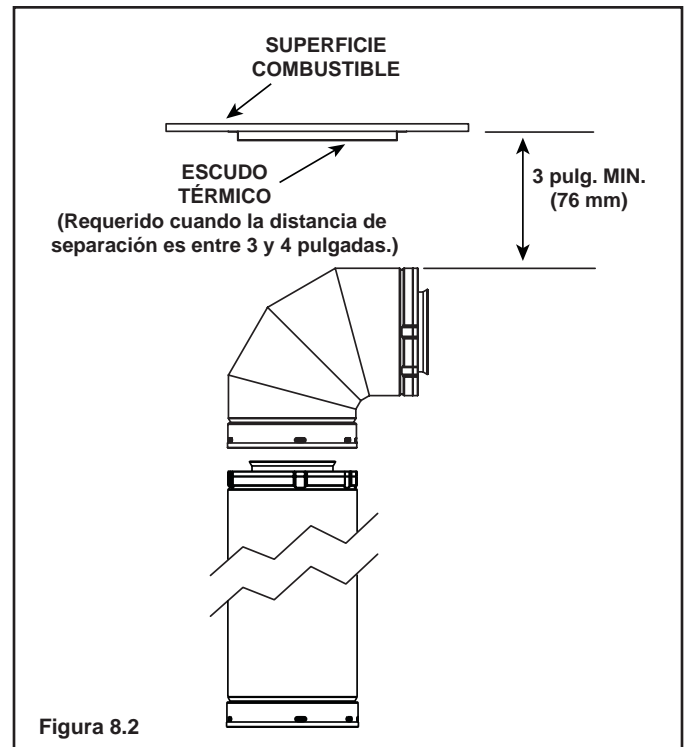
El no mantener el aislamiento u otros materiales alejados del tubo de escape puede causar que la chimenea se recaliente y causar un incendio.



## B. Continúe agregando componentes de ventilación

**ADVERTENCIA! Riesgo de incendio!** La instalación de esta chimenea puede requerir el uso de un escudo térmico 385-920 sobre el primer codo de 90° en el sistema de ventilación.

- Se requiere un escudo térmico si la distancia de separación entre la parte de arriba del codo horizontal y cualquier superficie combustible es de entre 3 y 4 pulgadas. Si la distancia de separación es mayor que 4 pulgadas, el escudo no es necesario. Consulte la Figura 8.2.



- Utilice los cuatro hoyos guía que se encuentran en el escudo térmico para sujetar el mismo. El escudo térmico debe ser orientado de manera que la dimensión de 13-1/8 pulg. (la más larga) apunte en la misma dirección que el codo. El escudo térmico debe ser centrado directamente sobre el codo y colocado de manera que haya una separación de 1/2 pulg. entre el escudo térmico y la superficie combustible. Consulte la Figura 8.3.

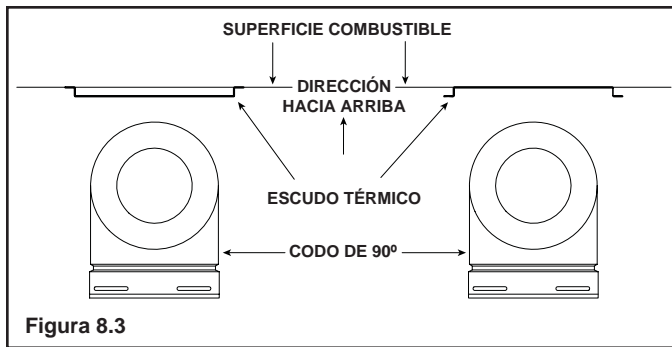


Figura 8.3

- Una el escudo térmico del codo al tubo de escape si no hay materiales combustibles presentes a la hora de la instalación (consulte la Figura 8.4). Corte las lengüetas como se muestra y dóblelas hacia abajo. Asegure el escudo térmico al tubo de escape y mantenga una distancia de separación de 3 a 4 pulgadas entre los mismos.

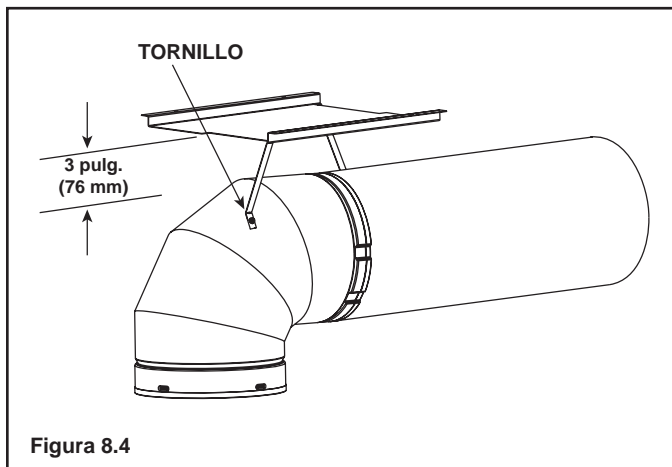


Figura 8.4

## C. Armazón para la penetración de una pared

### Penetración de una pared combustible

Siempre que deba atravesar una pared combustible, enmarque un orificio para instalar un protector de paredes cortafuegos. Los protectores de paredes cortafuegos conservan las distancias de separación mínimas y evitan la infiltración de aire frío.

- Los cuatro costados del hoyo deben ser enmarcados con materiales del mismo tamaño con los que se construyó la pared.
- Tubo SLP - Se debe colocar un protector de paredes cortafuegos en ambos lados de una pared interior. Los escudos térmicos deben traslaparse 1-1/2 pulg. (38 mm) como mínimo.
- Tubo DVP - El protector de paredes cortafuegos se requiere solamente en uno de los lados de una pared interior. Si el inspector local le exige instalar un protector de paredes cortafuegos en ambos lados de la pared, éstos deben tener un escudo térmico (consulte la sección 16.B).
- Consulte la sección 10.M para más información con respecto a la instalación de un respiradero horizontal.

### Penetración de una pared incombustible

Si debe atravesar una pared de material incombustible, como concreto, un hoyo con un diámetro de una pulgada mayor que el diámetro del tubo de escape es suficiente.

El protector de paredes cortafuegos es requerido solamente en uno de los lados de la pared y un escudo térmico no es necesario.

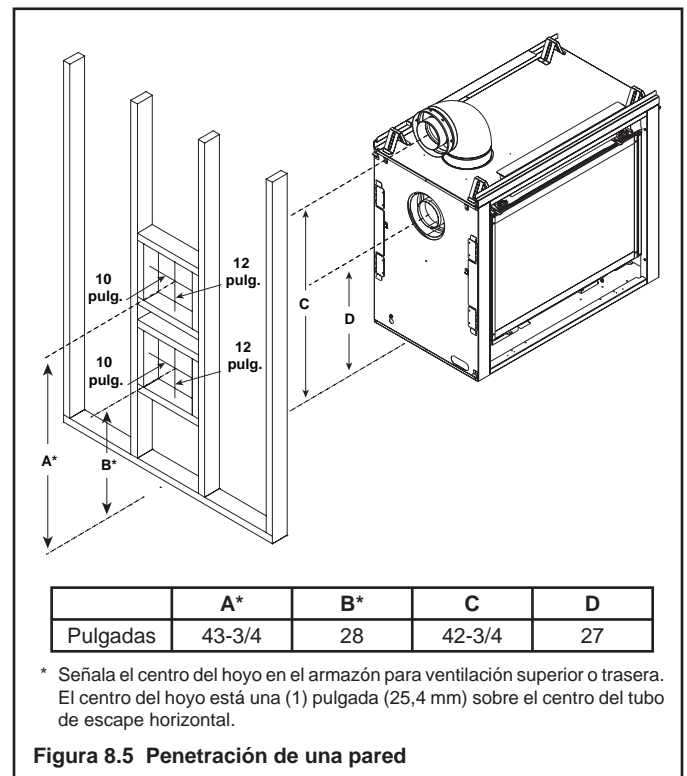


Figura 8.5 Penetración de una pared

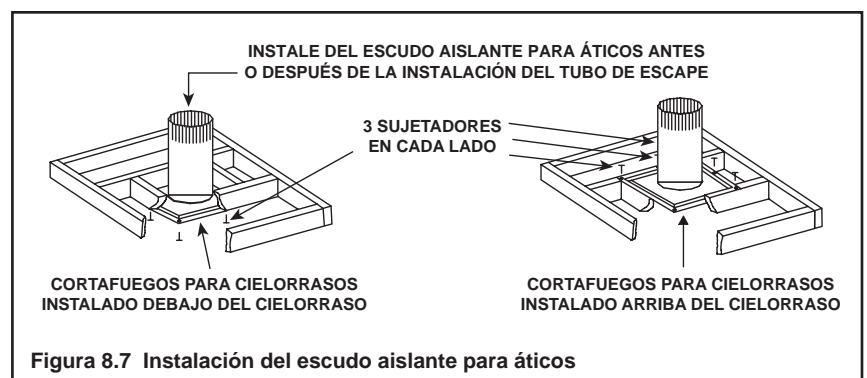
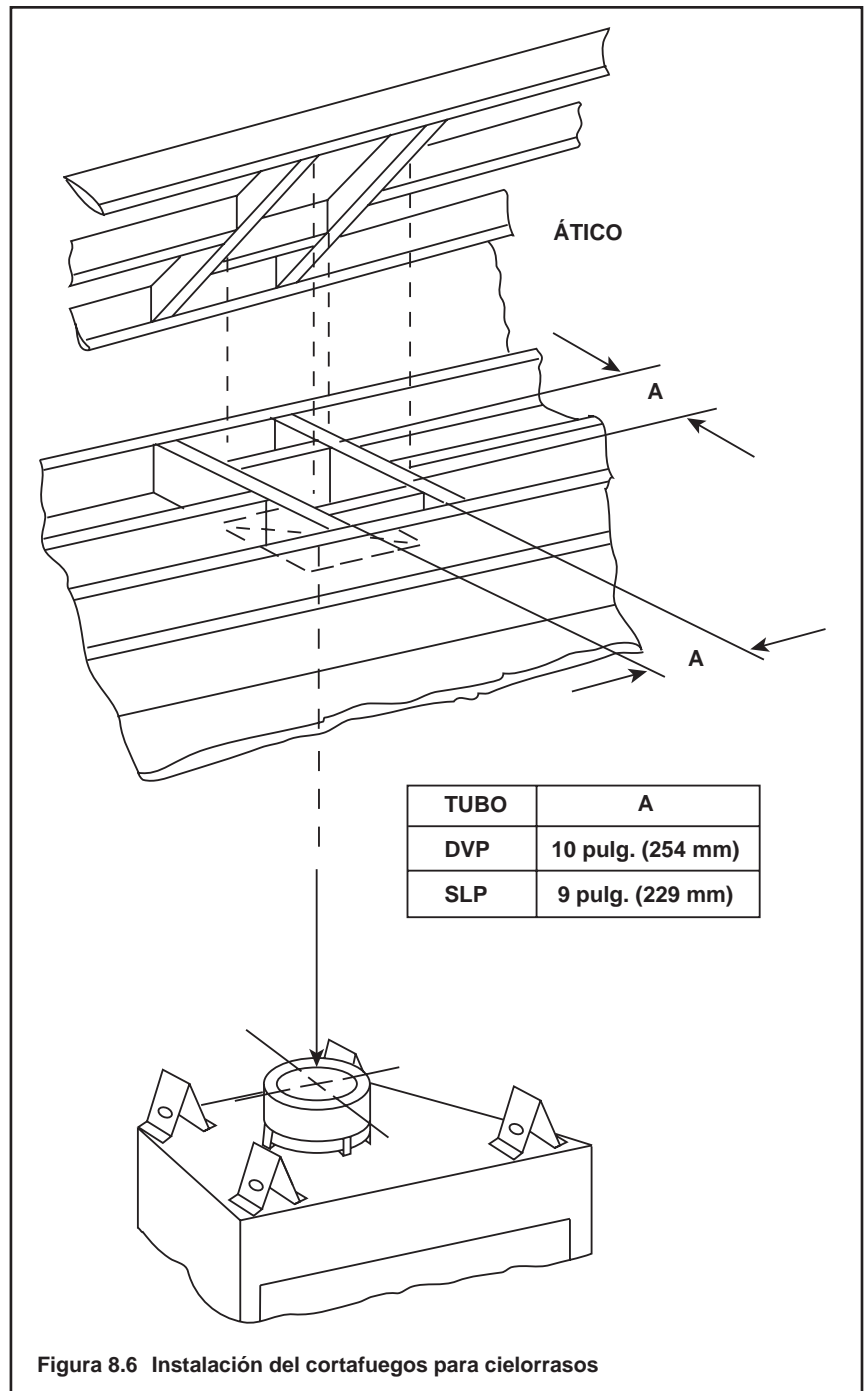
**Nota:** Si la chimenea es ventilada por arriba usando tubo SLP y con una terminación horizontal, se DEBE hacer un hoyo de 10 pulg. x 10 pulg.

## D. Instalación del cortafuegos para cielorrasos

Un cortafuegos para cielorrasos **DEBE** ser instalado entre pisos y áticos.

- **Solamente tubo DVP** - Enmarque una abertura de 10 pulg. x 10 pulg. (254 mm x 254 mm) si el tubo de escape penetra un cielorraso/piso (consulte la Figura 8.6).
- **Solamente tubo SLP** - Enmarque una abertura de 9 pulg. x 9 pulg. (229 mm x 229 mm) si el tubo de escape penetra un cielorraso/piso (consulte la Figura 8.6).
- Utilice materiales del mismo tamaño con los que se construyó el cielorraso/piso.
- El cortafuegos para cielorrasos puede ser instalado sobre o debajo de las vigas del cielorraso si se instala un escudo aislante para áticos. Instale el cortafuegos para cielorrasos debajo de las vigas entre pisos sin aislamiento. Consulte la Figura 8.7.
- Asegure el cortafuegos para cielorrasos con tres sujetadores en cada lado.

**ADVERTENCIA! Riesgo de incendio! NO permita que el aislamiento entre en contacto con el tubo de escape para evitar un recalentamiento.**



## E. Instalación del escudo aislante para áticos

**ADVERTENCIA! Riego de incendio.** NO permita que el aislamiento u otros materiales que estén sueltos toquen el tubo de escape. *Hearth & Home Technologies Inc. requiere el uso de un escudo aislante para áticos.*

Las normas del National Fuel Gas Code ANSI Z223.1 y NFPA 54 requieren que el escudo aislante para áticos sea construido con metal de un calibre mínimo de 26; éste debe sobrepasar por arriba del aislamiento al menos 2 pulgadas (51 mm).

Se deben respetar las distancias de separación específicas al escudo aislante para áticos y éste debe ser sujetado.

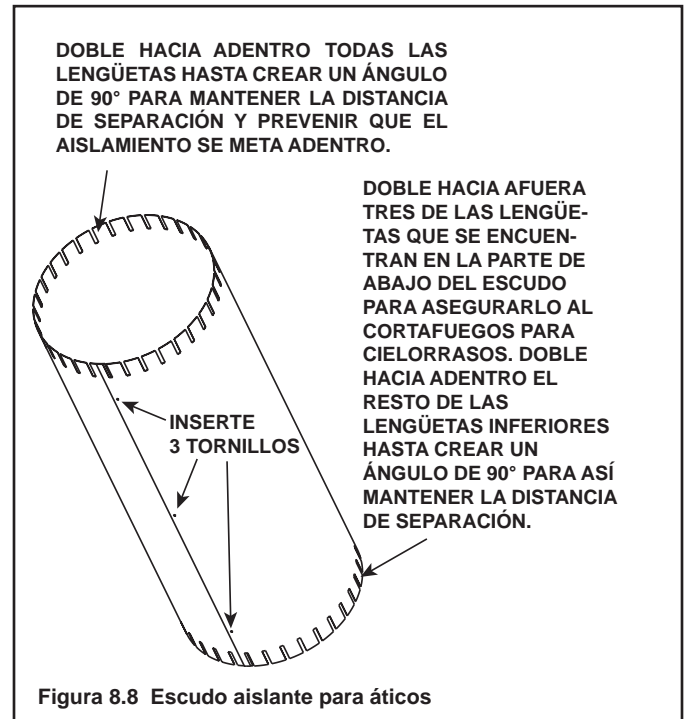
### Instalación en un cielorraso plano

- Retire el escudo aislante para áticos de la caja.

**AVISO:** Haga espacio para el escudo aislante para áticos cortando el aislamiento en bloque que fue instalado previamente.

- Si el tubo ya está instalado en el área que va a ser aislada, envuelva el tubo con el escudo.
- Alinee los tres hoyos en cada lado para así formar un tubo y asegúrelo con tres tornillos.
- Doble hacia afuera tres de las lengüetas que se encuentran en la parte de abajo del escudo para asegurarlo al cortafuegos para cielorrasos.
- Doble hacia adentro el resto de las lengüetas inferiores hasta crear un ángulo de 90° para así mantener la distancia de separación entre el tubo y el escudo. Descanse el escudo sobre el cortafuegos para cielorrasos y asegúrelo.
- Doble hacia adentro todas las lengüetas superiores hasta crear un ángulo de 90°. Estas lengüetas ayudan a mantener la distancia de separación entre el tubo y el escudo y prevenir que el aislamiento soplado se meta entre el tubo de escape y el escudo.

- Doble hacia adentro el resto de las lengüetas inferiores hasta crear un ángulo de 90° para así mantener la distancia de separación entre el tubo y el escudo. Descanse el escudo sobre el cortafuegos para cielorrasos y asegúrelo.
- Doble hacia adentro todas las lengüetas superiores hasta crear un ángulo de 90°. Estas lengüetas ayudan a mantener la distancia de separación entre el tubo y el escudo y prevenir que el aislamiento soplado se meta entre el tubo de escape y el escudo.



### Instalación en un cielorraso abovedado

- Retire el escudo aislante para áticos de la caja.

**AVISO:** Haga espacio para el escudo aislante para áticos cortando el aislamiento en bloque que fue instalado previamente.

- Corte el escudo aislante para áticos (si va a ser instalado en un cielorraso abovedado) en base a la inclinación del cielorraso. Corte la parte de abajo del escudo para crear lengüetas de 1 pulgada.
- Si el tubo ya está instalado en el área que va a ser aislada, envuelva el tubo con el escudo.
- Alinee los tres hoyos en cada lado para así formar un tubo y asegúrelo con tres tornillos.
- Doble hacia afuera tres de las lengüetas que se encuentran en la parte de abajo del escudo para asegurarlo al cortafuegos para cielorrasos.

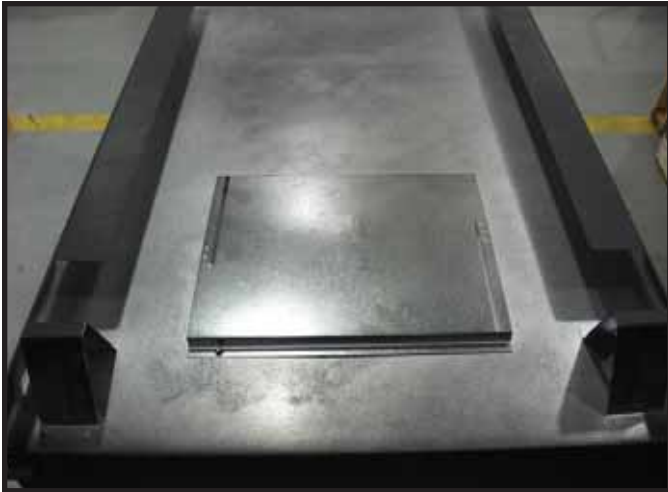


## 9 Preparación de la chimenea

### A. Tubo de escape superior

**PRECAUCIÓN! Riesgo de heridas, rasguños o fragmentos lanzados.** Use guantes protectores y gafas de seguridad durante la instalación. Los bordes de la hojalata están filosos.

**AVISO:** Una vez que haya preparado la chimenea para ser ventilada por arriba o por atrás, **NO PODRÁ** cambiarla después.



**Figura 9.1** Retire los 4 tornillos que sostienen el escudo térmico para codos a la parte de arriba de la chimenea. Consulte la sección 6.B para determinar si el escudo térmico para codos es requerido.



**Figura 9.2** Corte la banda de retención y doble los lados hacia afuera.

**AVISO:** Una vez de que se haya retirado la tapa selladora, ésta no se puede volver a instalar.



**Figura 9.3** Doble el centro de la banda de retención y úsela para retirar la tapa selladora.



**Figura 9.4** Retire y deseche la tapa selladora, el anillo de aislamiento, el tapón de aislamiento y el retenedor de aislamiento. Instale la primera sección de tubo a la chimenea. Coloque la empaquetadura alrededor del tubo y deslícela hasta topar con la chimenea. Asegure la empaquetadura a la chimenea usando los 2 tornillos autoperforadores que se encuentran en la bolsa que contiene el manual. Nota: La empaquetadura del tubo puede ser encontrada en la bolsa que contiene el manual.

**Continúe en la sección 9.C.**



## B. Tubo de escape trasero

**AVISO:** Una vez que haya preparado la chimenea para ser ventilada por arriba o por atrás, **NO PODRÁ** cambiarla después.



**Figura 9.5** Corte la banda de retención.

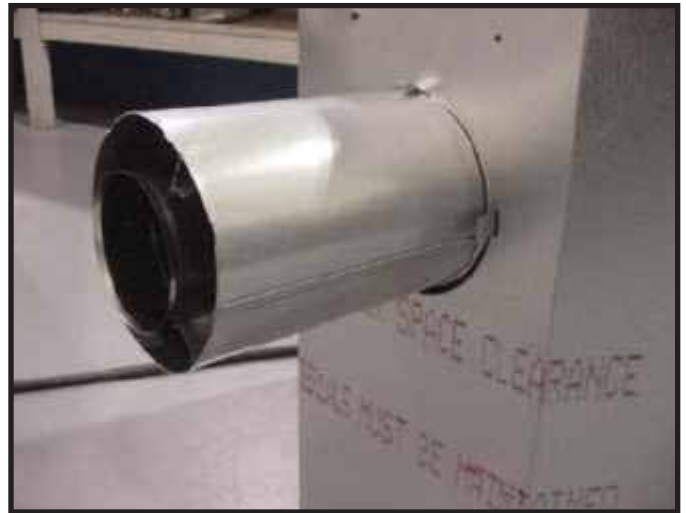


**Figura 9.6** Retire la tapa selladora.

**AVISO:** Una vez de que se haya retirado la tapa selladora, ésta no se puede volver a instalar.



**Figura 9.7** Deseche la tapa selladora, el tapón de aislamiento y el retenedor de aislamiento.



**Figura 9.8** Instale la primera sección de tubo a la chimenea. Coloque la empaquetadura alrededor del tubo y deslícela hasta topar con la chimenea. Asegure la empaquetadura a la chimenea usando los 2 tornillos autoperforadores que se encuentran en la bolsa que contiene el manual. Nota: La empaquetadura del tubo puede ser encontrada en la bolsa que contiene el manual.

## C. Cómo asegurar y nivelar la chimenea

**ADVERTENCIA! Riesgo de incendio! Evite el contacto con:**

- Aislamiento suelto o colgante
- Revestimiento del aislamiento o plástico
- El armazón u otros materiales combustibles

Para evitar que el aislamiento soplado entre en el compartimento de la chimenea tape cualquier abertura. Asegúrese de que el aislamiento u otros materiales combustibles están sujetos.

**NO** haga muescas en el armazón alrededor de los separadores.

Si no se respetan las distancias de separación, la chimenea se puede recalentar y causar un incendio.

La Figura 9.9 muestra cómo colocar, nivelar y asegurar la chimenea correctamente. La chimenea cuenta con unas lengüetas de sujeción para asegurarla al armazón.

1. Ventilación - consulte la sección 8 (Armazón y distancias de separación del tubo de escape) para determinar la ubicación del hoyo.
2. Si instala una chimenea **LCOR** o **RCOR** retire la lengüeta de sujeción que se encuentra en uno de los costados de la chimenea y colóquela en la esquina frontal de la chimenea como se muestra en la Figura 9.9 (R-COR).

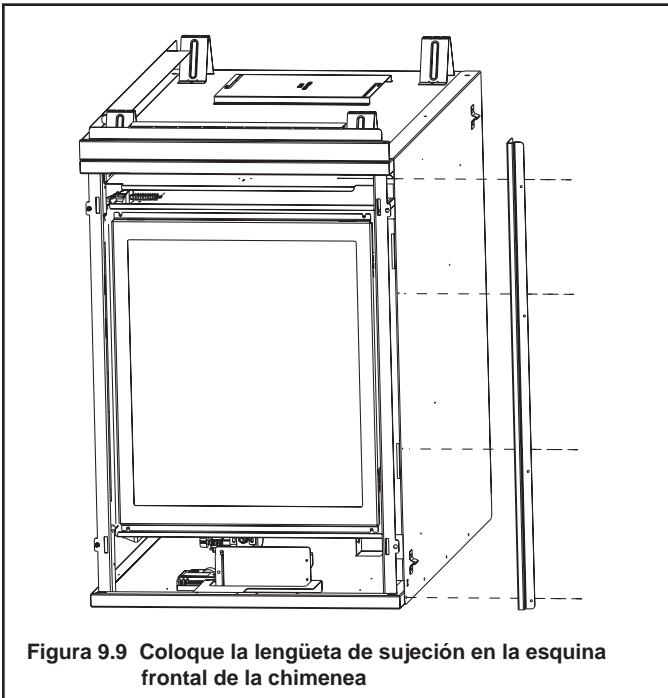


Figura 9.9 Coloque la lengüeta de sujeción en la esquina frontal de la chimenea

3. Coloque la chimenea en su lugar y asegúrese de mantener las distancias de separación a los materiales combustibles.
4. Nivele la chimenea de lado a lado y del frente hacia atrás. Es aceptable utilizar calzas de madera debajo de la chimenea.
5. Asegure la chimenea al piso usando los hoyos guía que se encuentran en la parte inferior de la misma.

6. Doble las lengüetas de sujeción hacia afuera en ambos lados de la chimenea y asegúrese de mantener las lengüetas de sujeción al ras del armazón.
7. Utilice una escuadra para cuadrar los lados de la chimenea con la parte inferior de la misma como se muestra en la Figura 9.10.

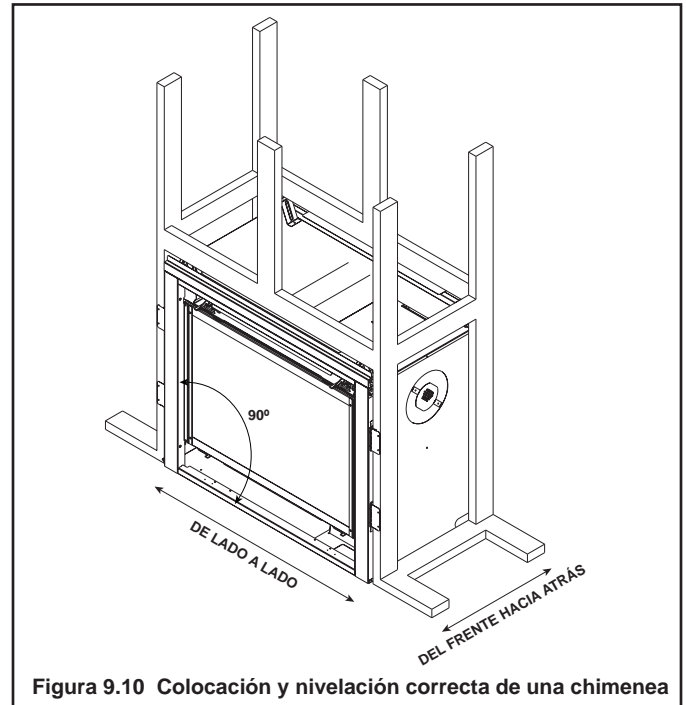


Figura 9.10 Colocación y nivelación correcta de una chimenea

8. Utilice las lengüetas de sujeción para asegurar la chimenea al armazón con tornillos o clavos. Es aceptable utilizar correa de fontanero para asegurar la chimenea al armazón si es necesario. Consulte la Figura 9.11. Asegúrese de mantener las distancias de separación a los materiales combustibles.

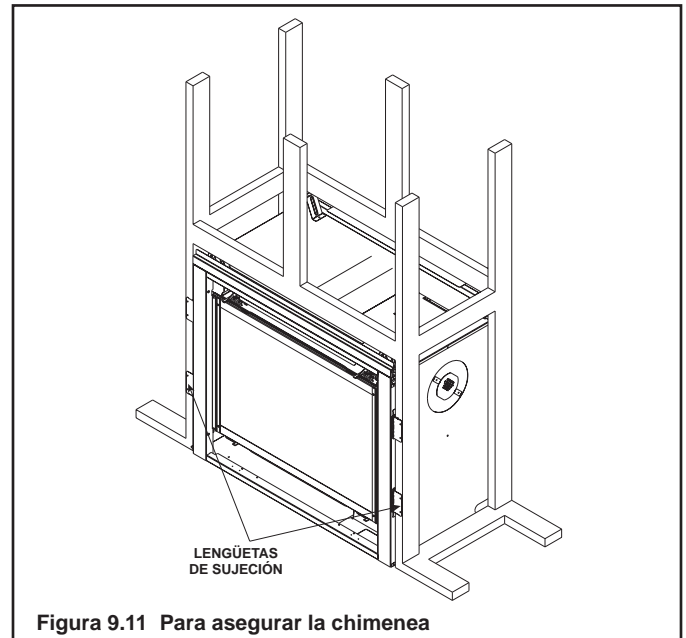


Figura 9.11 Para asegurar la chimenea

**Nota:** Una vez que la chimenea haya sido configurada ya sea para ventilación superior o trasera **NO PUEDE** ser cambiado después.

# 10 Instalación del tubo de escape (Tubo DVP y SLP)

## A. Ensamble las secciones del tubo de escape (Solamente tubo DVP)

### Unión del tubo de escape a la cámara de combustión

Nota: Los extremos de las secciones del tubo que tienen las hendiduras deben ser orientados hacia la chimenea.

Para asegurar la primera sección de tubo al collarín inicial:

- Coloque el extremo del tubo con las hendiduras en el collarín inicial
- Coloque el tubo interno sobre el collarín interno
- Empuje la sección de tubo hasta que todas hendiduras se encajen en su lugar.
- Tire suavemente del tubo para confirmar que esté firmemente asegurado.

### Aplicaciones Comerciales, Multifamiliares (niveles múltiples con más de dos pisos) o Edificios de Gran Altura.

Todas las juntas del tubo exterior deben ser selladas con silicona resistente a las altas temperaturas, incluyendo la sección ajustable que se conecta directamente al respiradero horizontal.

- Aplique la silicona dentro de la junta del tubo hembra exterior antes de unir las secciones. Consulte la Figura 10.1.
- Selle solamente los tubos exteriores del collarín inicial de la chimenea, la sección ajustable, los codos y el respiradero a menos que se indique lo contrario.

**ADVERTENCIA! Riesgo de incendio o explosión! NO rompa el sellado de silicona de las secciones ajustables. Tenga cuidado a la hora de retirar el respiradero de la sección ajustable. Si el sellado de la sección ajustable se rompe al retirar el respiradero, pueden haber fugas en el tubo.**

### Ensamblaje de las secciones del tubo de escape (Solamente tubo DVP)

Consulte la Figura 10.2:

- Inserte parcialmente el extremo con hendiduras del tubo interior de la sección A en el extremo del tubo interior acampanado de la sección B.
- Inserte parcialmente el extremo con hendiduras del tubo exterior de la sección A en el extremo del tubo exterior acampanado de la sección B.
- Una vez haya empezado a introducir las secciones de tubo, presione firmemente hasta que las hendiduras se encajen en su lugar.
- Tire suavemente del tubo para confirmar que esté firmemente asegurado.

Utilice tornillos que no sobrepasen 1/2 pulg. (13 mm) de largo para sujetar las secciones de tubo. Si decide realizar las perforaciones previamente, **NO** atravesese el tubo interior.

Si usa codos de 90° y 45° para cambiar la dirección del tubo de una posición horizontal a una vertical, debe co-

locar al menos un tornillo en la unión horizontal del codo (exterior), para evitar que el codo gire. Utilice tornillos que no sobrepasen 1 pulgada de largo. Si decide realizar las perforaciones previamente, **NO** atravesese el tubo interior.



Figura 10.1 Silicona resistente a las altas temperaturas

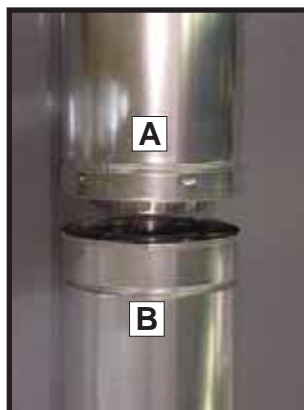
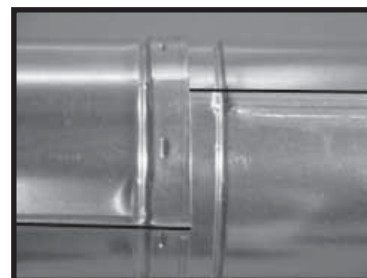


Figura 10.2

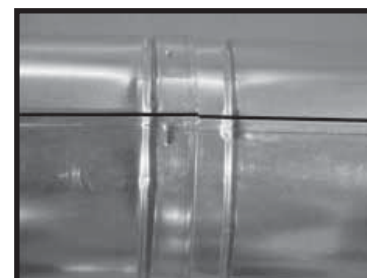


Figura 10.3

**Nota:** Asegúrese de que las juntas no estén alineadas para prevenir una desconexión accidental.



CORRECTO



INCORRECTO

Figura 10.4 Juntas

## B. Ensamble las secciones del tubo de escape (Solamente tubo SLP)

Para unir la primera sección de tubo a los collarines iniciales:

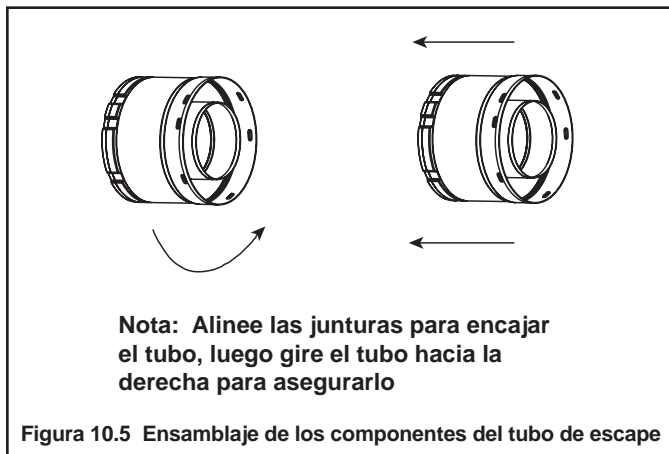
- Instale un adaptador DVP-2SL en el collarín inicial de la chimenea.
- Coloque el extremo del tubo con las hendiduras en el collarín inicial.
- Alinee las juntas del tubo y las del collarín inicial. Gire el tubo para asegurarlo. Use este método para unir todas las secciones del tubo. Consulte la Figura 10.5.
- Deslice la empaquetadura en la primera sección del tubo de escape y colóquela al ras de la chimenea. Esto evitará la infiltración de aire frío. Se puede utilizar silicona resistente a las altas temperaturas para mantener la pieza en su lugar.
- Continúe agregando los componentes del tubo de escape, asegurando cada componente sucesivo.
- Asegúrese de que cada componente sucesivo esté firmemente ajustado y unido al componente anterior.

### Aplicaciones Comerciales, Multifamiliares (niveles múltiples con más de dos pisos) o Edificios de Gran Altura.

Todas las juntas del tubo exterior deben ser selladas con silicona resistente a las altas temperaturas, incluyendo la sección ajustable que se conecta directamente al respiradero horizontal.

- Aplique la silicona dentro de la junta del tubo hembra exterior antes de unir las secciones. Consulte la Figura 10.1.
- Selle solamente los tubos exteriores del collarín inicial de la chimenea, la sección ajustable, los codos y el respiradero a menos que se indique lo contrario.

**ADVERTENCIA! Riesgo de incendio o explosión! NO rompa el sellado de silicona de las secciones ajustables. Tenga cuidado a la hora de retirar el respiradero de la sección ajustable. Si el sellado de la sección ajustable se rompe al retirar el respiradero, pueden haber fugas en el tubo.**



## C. Ensamble las secciones ajustables

- Coloque el tubo interno de la sección ajustable dentro del tubo interno de la sección fija y el tubo externo de la sección ajustable dentro del tubo externo de la sección fija. Consulte la Figura 10.6.
- Elija la longitud deseada.

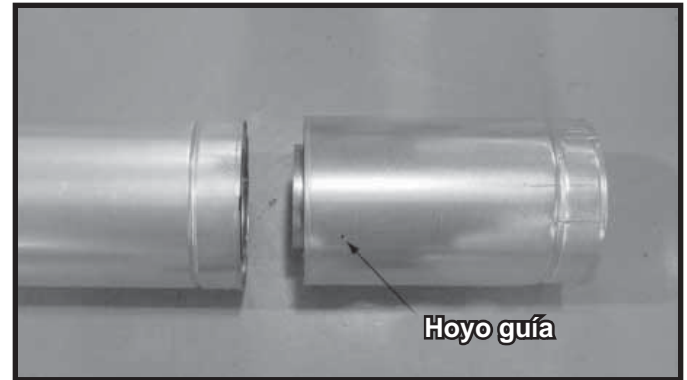


Figura 10.6 Hoyo guía de la sección ajustable

- Mantenga un traslape de 1-1/2 pulg. (38 mm) entre la sección de tubo ajustable y la sección de tubo fijo.
- Use los hoyos guía de la sección ajustable para unir la sección de tubo fijo y la sección ajustable. Use dos tornillos que no sobrepasen 1/2 pulg. (13 mm) de largo. Consulte la Figura 10.7.

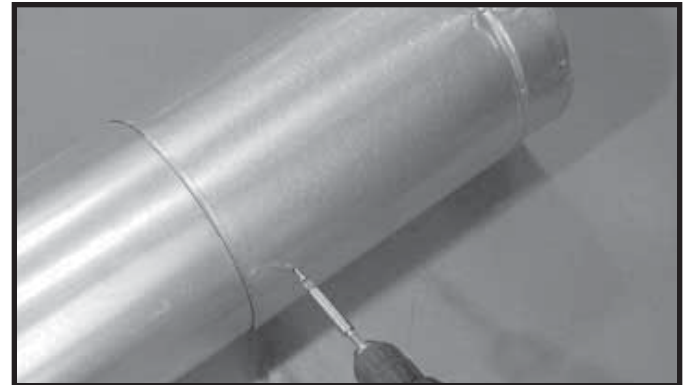


Figura 10.7 Aseguramiento de la sección ajustable

- Consulte la sección "Ensamble las secciones del tubo de escape" para continuar agregando secciones de tubo.

**AVISO:** Si la sección ajustable es demasiado larga. Usted puede cortar el tubo interior y exterior de la sección ajustable para lograr la longitud deseada.

**AVISO:** Si instala un tubo de escape con un respiradero HRC, todas las juntas del tubo deben ser selladas con silicona resistente a las altas temperaturas.

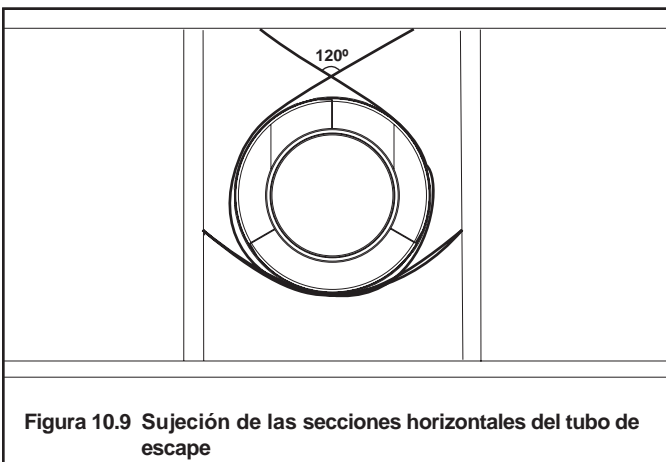
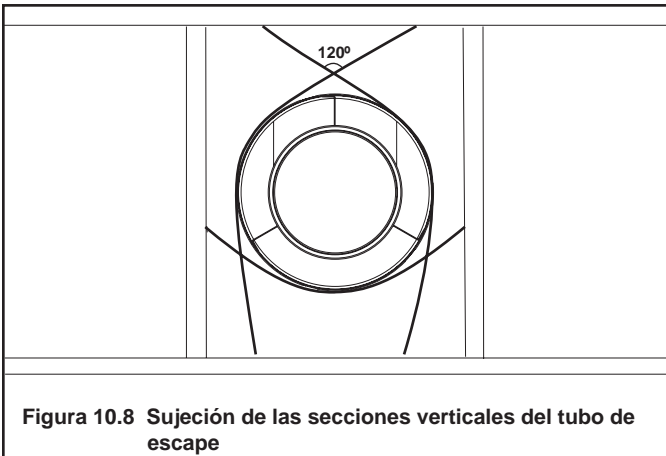
- Aplique la silicona dentro del tubo exterior femenino antes de unir las secciones.
- Solamente los tubos exteriores deben ser sellados, no se requiere sellar los tubos interiores.
- Los tubos exteriores de todos los componentes de ventilación deben ser sellados incluyendo: collarines, tubos, secciones ajustables, codos y respiraderos.



## D. Asegure las secciones del tubo de escape

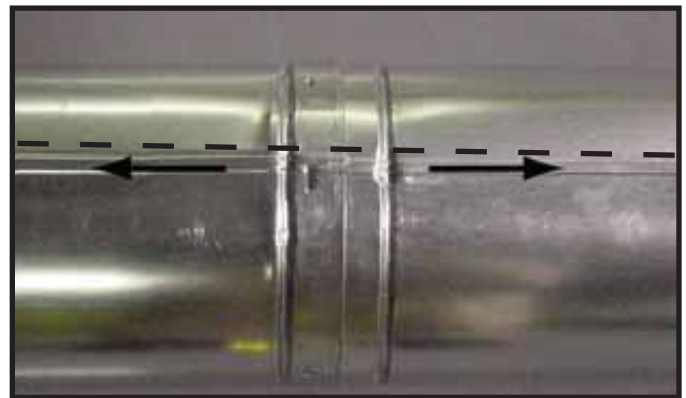
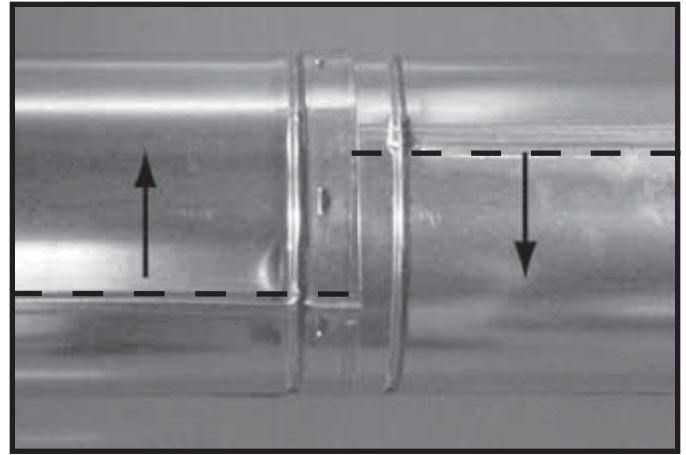
- Los tramos verticales de tubo DVP deben ser sujetos cada 8 pies (2.44 m) si se sobrepasan los 25 pies (7.62 m) de altura máxima sin soporte.
- Los tramos verticales de tubo SLP deben ser sujetos cada 8 pies (2.44 m).
- Las secciones horizontales deben ser sujetadas cada 5 pies (1.52 m).
- El tubo puede ser sujetado con soportes o correa de fontanero (distanciamiento de 120°). Consulte las Figuras 10.8 y 10.9.
- Los escudos de paredes cortafuegos pueden ser utilizados para brindar soporte horizontal.
- Los cortafuegos para cielorrasos SLP cuentan con lengüetas las cuales pueden ser utilizados para brindar soporte vertical.

**ADVERTENCIA! Riesgo de incendio, explosión o asfixia!** Si el tubo de escape no es sujetado correctamente, éste puede combarse y separarse. Conecte y sujete el tubo de escape de acuerdo con las instrucciones de ventilación. **NO** permita que el tubo de escape se combe por debajo del punto de conexión a la chimenea.



## E. Separe las secciones del tubo de escape

- Gire cualquiera de las secciones (consulte la Figura 10.10) para que las juntas de ambas secciones estén alineadas (consulte la Figura 10.11).
- Jale cuidadosamente las secciones de tubo en direcciones opuestas.



## F. Instale los componentes decorativos para cielorrasos (solamente tubo SLP)

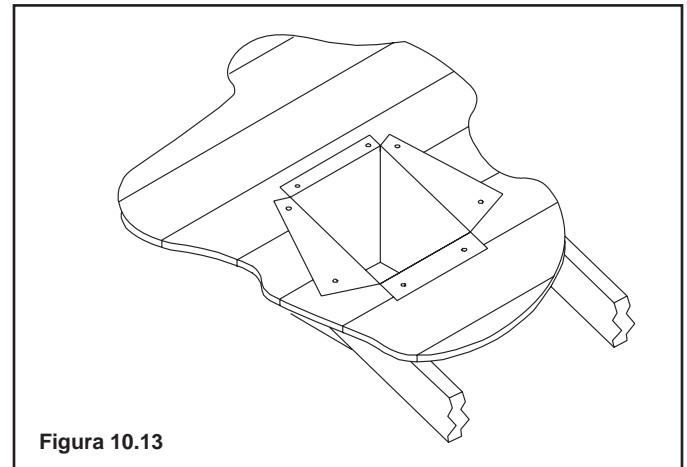
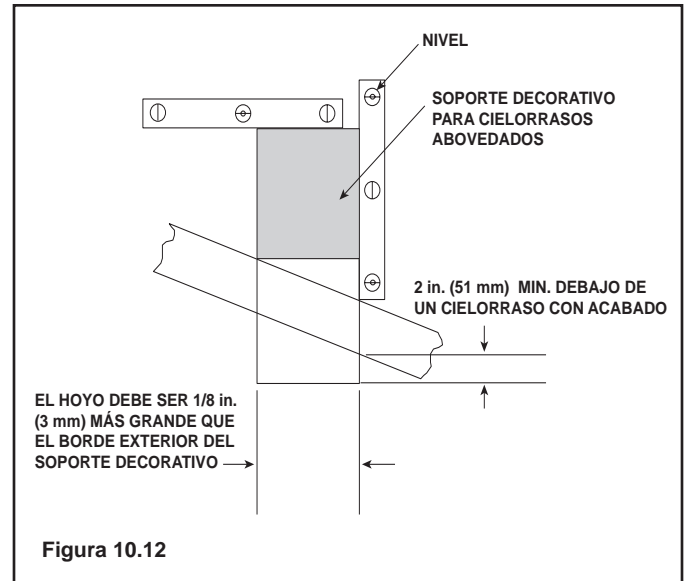
Si el tubo de escape debe penetrar un cielorraso plano, se puede instalar un cubrecortafuegos decorativo para cielorrasos. El cubrecortafuegos decorativo para cielorrasos se usa para cubrir el cortafuegos.

- Selle la brecha entre el tubo de escape y el cortafuegos con silicona resistente a las altas temperaturas para prevenir la infiltración de aire frío.
- Para instar el cubrecortafuegos decorativo para cielorrasos, deslícelo hacia arriba hasta tocar el cielorraso. Asegúrelo con los tornillos suministrados.

Si el tubo de escape debe penetrar un cielorraso abovedado, se puede instalar un soporte decorativo para cielorrasos abovedados.

- Utilice una plomada para marcar en el cielorraso la línea central del tubo de escape y haga un pequeño hoyo en el cielorraso y el techo. Ubique el pequeño hoyo en el techo y marque el borde exterior del soporte decorativo.
- Retire las tejas o el revestimiento del techo según sea necesario. Haga un hoyo rectangular que sea 1/8 pulg. (3 mm) más grande que el borde exterior del soporte decorativo.
- Introduzca el soporte decorativo a través del hoyo en el techo hasta que la parte inferior sobresalga en el cielorraso al menos 2 pulg. (51 mm). Consulte la Figura 10.12.
- Nivele el soporte decorativo de forma horizontal y vertical. Para sujetar el soporte decorativo temporalmente al entablado del techo, utilice tachuelas en interior del soporte decorativo.
- Corte las esquinas superiores del soporte decorativo con tijeras para hojalata hasta topar con el techo y doble las aletas hacia abajo. Consulte la Figura 10.13.
- Aplique un sellador que no se endurezca, entre las aletas y el techo y asegure las aletas al techo con clavos.

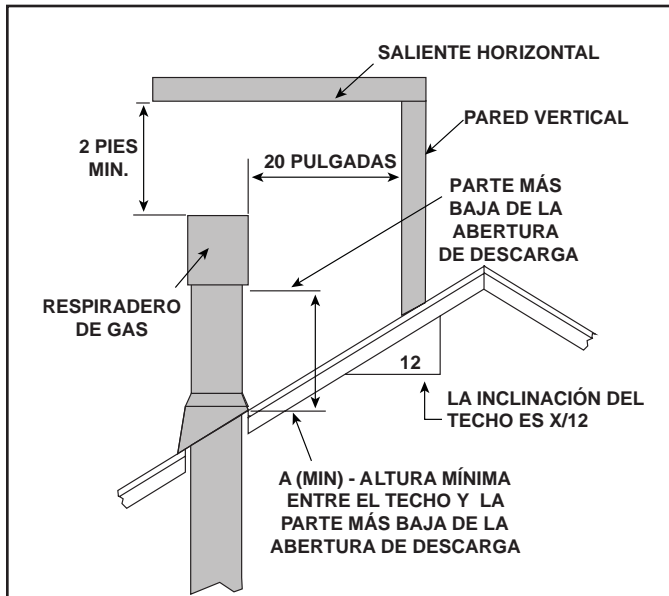
**ADVERTENCIA! Riesgo de incendio!** Limpie el interior del soporte decorativo para retirar **TODO** residuo de material. Complete el tramo de ventilación vertical e instale un respiradero.





## G. Instale el tapajuntas para techos

- Consulte la Figura 10.14 para determinar la altura mínima del tubo con respecto a la inclinación del techo.
- Deslice el tapajuntas para techos sobre las secciones de tubo que se extienden por arriba del techo como se muestra en la Figura 10.15.



### Inclinación del techo

### A (Mín.) Pies

Plano a 6/12 pulg.....	1,0*
Más de 6/12 pulg. a 7/12 pulg. ....	1,25*
Más de 7/12 pulg. a 8/12 pulg. ....	1,5*
Más de 8/12 pulg. a 9/12 pulg. ....	2,0*
Más de 9/12 pulg. a 10/12 pulg. ....	2,5
Más de 10/12 pulg. a 11/12 pulg. ....	3,25
Más de 11/12 pulg. a 12/12 pulg. ....	4,0
Más de 12/12 pulg. a 14/12 pulg. ....	5,0
Más de 14/12 pulg. a 16/12 pulg. ....	6,0
Más de 16/12 pulg. a 18/12 pulg. ....	7,0
Más de 18/12 pulg. a 20/12 pulg. ....	7,5
Más de 20/12 pulg. a 21/12 pulg. ....	8,0

\* 3 pies es el mínimo en regiones donde nieva

Figura 10.14 Altura mínima entre el techo y la parte más baja de la abertura de descarga.

**AVISO:** Si el tapajuntas para techos no es sellado correctamente, podría haber un problema de infiltración de agua.

- Rellene con masilla la brecha entre el tapajuntas para techos y el diámetro exterior del tubo de escape.
- Aplique masilla en el perímetro del tapajuntas en hace contacto con el techo. Consulte la Figura 10.15.

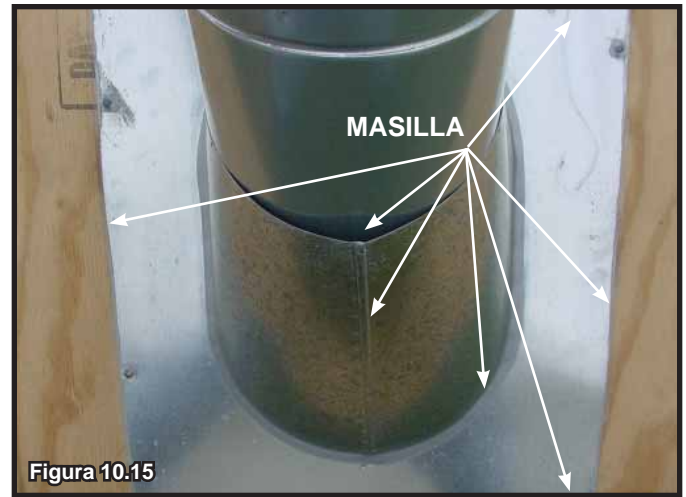


Figura 10.15

## H. Ensamble e instale del collar de tormentas

**PRECAUCIÓN!** Riesgo de heridas, rasguños o fragmentos lanzados. Use guantes protectores y gafas de seguridad durante la instalación. Los bordes de la hoja-lata están filosos.

- Conecte las dos mitades del collar de tormentas con dos tornillos (consulte la Figura 10.16).
- Coloque el collar de tormentas alrededor de la sección de tubo de escape que está expuesta y alinee los soportes. Inserte un perno (suministrado) a través de los soportes y ajuste la tuerca para completar el ensamblaje del collar de tormentas. Verifique que el collar haya quedado ajustado a la sección de tubo.
- Una vez ensamblado, deslice el collarín para tormentas hacia abajo hasta que descansa encima del tapajuntas para techos (consulte la Figura 10.17).
- Aplique masilla alrededor de la parte de arriba del collar de tormentas (consulte la Figura 10.18).



Figura 10.16 Ensamblaje del collar de tormentas



Figura 10.17 Ensamblaje del collar de tormentas alrededor del tubo de escape

## J. Instale el respiradero vertical

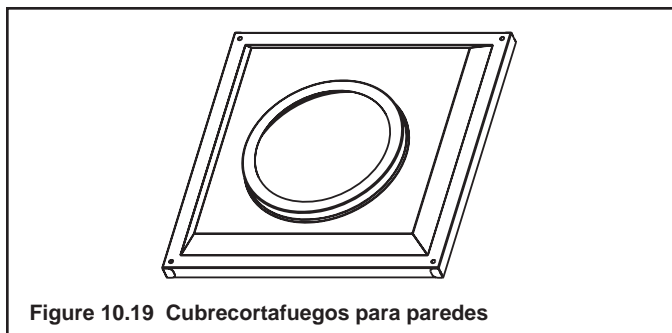
- Para instalar el respiradero vertical, deslice el collarín interior del respiradero en el collarín interior de la sección del tubo de escape y coloque el collarín exterior del respiradero sobre el collarín exterior de la sección de tubo de escape.
- Coloque tres tornillos autoperforadores (suministrados) en los hoyos guía del tubo exterior del respiradero para asegurar el mismo al tubo de escape. Consulte la Figura 10.18.



## K. Instale los componentes decorativos para paredes (solamente tubo SLP)

Si el tubo de escape debe penetrar una pared, se puede instalar un cubrecortafuegos decorativo para paredes. El cubrecortafuegos decorativo para paredes se usa para cubrir el cortafuegos.

- Deslice el cubrecortafuegos decorativo para paredes sobre la última sección horizontal de tubo antes de conectar el respiradero con el tubo.
- Una vez que haya conectado el respiradero y el tubo, deslice el cubrecortafuegos hasta tocar la superficie de la pared interior. Asegúrelo con los tornillos suministrados.



## L. Requisitos para instalar un escudo térmico en una terminación horizontal

**ADVERTENCIA! Riesgo de incendio!** Para evitar que la chimenea se recaliente y cause un incendio, los escudos térmicos deben abarcar el grosor de la pared.

- **NO** retire los escudos térmicos del protector de paredes cortafuegos y el respiradero (consulte la Figura 10.20).
- Los escudos térmicos deben traslaparse un mínimo de 1-1/2 pulg. (38 mm).

El escudo térmico tiene dos secciones. Una de las secciones está unida al protector de paredes cortafuegos. La otra está unida al respiradero. Consulte la Figura 10.20.

Si el grosor de la pared no permite el traslapo de 1-1/2 pulg. (38 mm) (requerido) de los escudos térmicos, se debe utilizar un escudo térmico extendido.

- Si la pared tiene un grosor menor a 4 pulg./102 mm (DVP) o 4-3/8 pulg./ 111 mm (SLP), los escudos térmicos del respiradero y del protector de paredes deben ser recortados. Se DEBE mantener un traslapo mínimo de 1-1/2 pulg. (38 mm).
- Use un escudo térmico extendido si la pared tiene un grosor mayor a 7-1/4 pulg. (184 mm).
- Es posible que el escudo térmico alargado deba ser recortado. Se DEBE mantener un traslapo mínimo de 1-1/2 pulg. (38 mm) entre los escudos térmicos.
- Utilice los tornillos suministrados para instalar el escudo térmico extendido en cualquiera de los existentes escudos térmicos.
- La pata del escudo térmico extendido debe descansar sobre el tubo de escape para lograr un distanciamiento correcto.

**Nota importante:** El escudo térmico no debe ser fabricado in situ.

## M. Instale el respiradero horizontal

**ADVERTENCIA! Riesgo de incendio!** Se DEBE utilizar la sección de conducto telescópico del respiradero para conectar éste al conducto de humos.

- Debe haber un traslapo de 1-1/2 pulg. (38 mm) entre el escudo térmico del respiradero y el escudo térmico del tubo de escape.

Si no se mantiene el traslapo puede haber un recalentamiento y un incendio.

- El respiradero no debe estar empotrado en la pared. Se puede poner revestimiento exterior en el borde de la base del respiradero.
- Instale el tapajuntas y selle los bordes exteriores del respiradero de acuerdo con el tipo de revestimiento.
- Cuando instale un respiradero horizontal, siga las directrices de ubicación del mismo como lo estipulan los actuales códigos de instalación **ANSI Z223.1** y **CAN/CGA- B149**. También siga la sección 6 de este manual.

**PRECAUCIÓN! Riesgo de quemaduras!** Es posible que los códigos locales requieran la instalación de un protector para respiraderos para así evitar que nada ni nadie toque el respiradero cuando éste esté caliente.

**AVISO:** Si se requiere una protección superior para evitar la infiltración de la lluvia, se encuentra disponible un kit de tapajuntas y respiraderos HRC. Si debe atravesar una pared de ladrillos, se encuentra disponible una extensión de este material para enmarcar el ladrillo.

**Nota:** Si el respiradero cuenta con un escudo térmico instalado de fábrica, no es necesario instalar un protector de paredes cortafuegos.

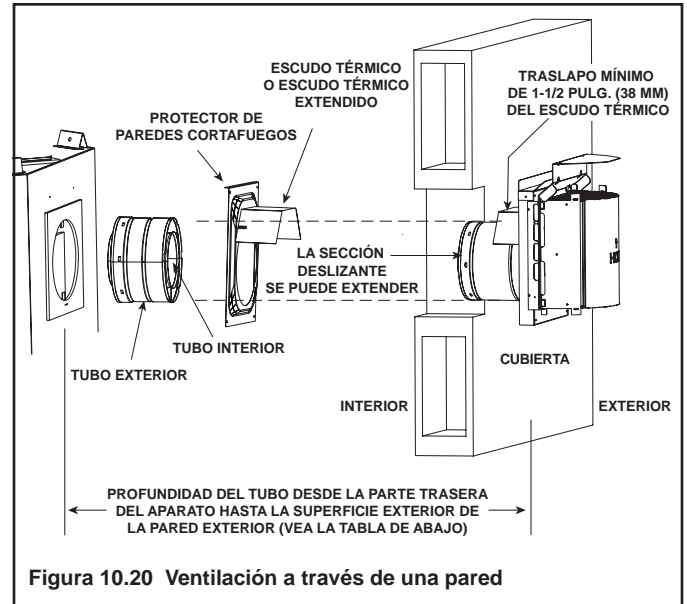


Figura 10.20 Ventilación a través de una pared

Tabla de especificaciones del respiradero (profundidad sin el uso de secciones de tubo adicionales)

	DVP-TRAPK1 Ventilación Superior Profundidad	DVP-TRAP1 Ventilación Trasera Profundidad	DVP-TRAPK2 Ventilación Superior Profundidad	DVP-TRAP2 Ventilación Trasera Profundidad
Serie con lados múltiples de 36 pulg.	De 2-7/8 pulg. a 4-3/4 pulg.	De 3-1/8 pulg. a 5 pulg.	De 5-1/4 pulg. a 9-1/4 pulg.	De 5-1/2 pulg. a 9-1/2 pulg.
	DVP-HPC1 Ventilación Superior Profundidad	DVP-HPC1 Ventilación Trasera Profundidad	DVP-HPC2 Ventilación Superior Profundidad	DVP-HPC2 Ventilación Trasera Profundidad
	De 2-7/8 pulg. a 5 pulg.	De 3-1/8 pulg. a 5-1/4 pulg.	5 pulg. a 9-1/8 pulg.	5-1/4 pulg. a 9-1/2 pulg.

DVP-TRAP1 se puede extender 1-1/2 pulg. (De 3-1/8 a 4-5/8)

DVP-TRAP2 se puede extender 4 pulg. (De 5-3/8 a 9-3/8)

DVP-HPC1 se puede extender 2-1/8 pulg. (De 4-1/4 a 6-3/8)

DVP-HPC2 se puede extender 4-1/8 pulg. (De 6-3/8 a 10-1/2)

# 11 Información acerca del gas

## A. Conversión de combustible

- Asegúrese de que el tipo de gas disponible es compatible con la chimenea.
- Toda conversión debe ser hecha por un técnico de servicio calificado y éste debe usar componentes especificados y aprobados por Hearth & Home Technologies.

## B. Presión del gas



- Para el funcionamiento óptimo de la chimenea se requiere que la presión de entrada del gas sea correcta.
- Los requisitos del tamaño de la línea de suministro de gas son determinados en el ANSI Z221.3 National Fuel Gas Code en los EE.UU. y el CAN/CGA B149 en Canadá.
- Los requisitos de presión son:

Presión del gas	Gas Natural	Propano
Presión mínima de entrada	5.0 pulg. w.c.	11.0 pulg. w.c.
Presión máxima de entrada	14.0 pulg. w.c.	14.0 pulg. w.c.
Presión del colector	3.5 pulg. w.c.	10.0 pulg. w.c.

**ADVERTENCIA! Riesgo de incendio o explosión!** La presión alta dañará la válvula. La falta de presión puede causar una explosión.

- Verifique la presión mínima de entrada cuando estén funcionando otros aparatos de gas.
- Si la presión sobrepasa 1/2 psig, instale un regulador antes de la válvula.

**⚠ ADVERTENCIA**

Riesgo de incendio.  
Peligro de explosión.  
La presión alta dañará la válvula.

- Desconecte el tubo de suministro de gas ANTES de empezar a examinar la presión de la línea de gas si ésta sobrepasa 1/2 psig.
- Cierre la llave de paso ANTES de empezar a examinar la presión de la línea de gas si ésta es igual o menor a 1/2 psig.

**Nota:** La línea de suministro de gas debe ser instalada conforme a los códigos de construcción locales, si los hay. Si no los hay, siga el ANSI 223.1. La instalación debe ser hecha por un instalador calificado, aprobado y/o certificado como lo requiere la localidad. (En la Commonwealth de Massachusetts la instalación debe ser hecha por un plomero autorizado o técnico de gas).

**Nota:** Una llave de paso de cierre manual con manija T de 1/2 pulgada (13 mm) y un conector flexible de gas (homologados y aprobados por la Commonwealth de Massachusetts) están conectados a la entrada de la válvula de control de 1/2 pulgada (13 mm).

- **Si se sustituyen estos componentes, consulte los códigos locales para verificar la conformidad.**

## C. Conexión del gas

- Consulte la sección 16 para determinar la ubicación del acceso a la línea de gas en la chimenea.
- La línea de gas puede ser instalada a través de los hoyos ciegos.
- La brecha entre la línea de suministro de gas y el hoyo de acceso puede ser rellenada con silicona resistente a la alta temperatura o con aislamiento incombustible sin revestimiento para así prevenir la infiltración de aire frío.
- Verifique que la línea de gas no toque el exterior de la chimenea. Siga los códigos locales.
- Conduzca la línea de gas hasta el compartimento de la válvula.
- Conecte la línea de gas a la llave de paso de cierre manual de 1/2 pulg. (13 mm).

**ADVERTENCIA! Riesgo de incendio o explosión!** Sostenga el control cuando instale la tubería para evitar doblar la línea de gas.

- La línea de suministro de gas tendrá una pequeña cantidad de aire.

**ADVERTENCIA! Riesgo de incendio o explosión!** Una acumulación de gas durante la purga de la línea puede prender fuego.

- La purga debe ser hecha por un técnico calificado.
- Asegúrese de que haya una ventilación adecuada.
- Asegúrese de que no haya fuentes de ignición como chispas o llamas.

Encienda la chimenea. Deberá aguardar unos minutos hasta que este aire sea purgado de las líneas de gas. Cuando la purga termine la chimenea se encenderá y funcionará normalmente.

**ADVERTENCIA! Riesgo de incendio, explosión o asfixia!** Revise que no haya fugas en todos los acoples y las conexiones con una solución anticorrosiva para tal fin (disponible en cualquier comercio). **NO** utilice llamas. Los acoples y conexiones pudieron haberse aflojado durante el manejo y envío.

**ADVERTENCIA! Riesgo de incendio! NO** cambie los ajustes de la válvula. Esta válvula fue ajustada en la fábrica.

## D. Instalaciones en lugares altos

**AVISO:** Si el valor de calentamiento del gas ha sido reducido, estas reglas no se aplican. Consulte a su compañía local de gas o la autoridad competente.

Si instala la chimenea a una altura mayor de 2000 pies:

- En los EE.UU.: Reduzca la capacidad nominal de entrada un 4 % por cada 1000 pies sobre una altitud de 2000 pies.
- En CANADÁ: Reduzca la capacidad nominal de entrada un 10% en altitudes entre 2000 y 4500 pies. Consulte a su compañía local de gas si la altitud sobrepasa los 4500 pies.



# 12 Información acerca de la electricidad

## A. Requisitos del cableado

**AVISO:** Esta chimenea debe ser cableada y conectada a tierra conforme a los códigos locales o, en ausencia de los códigos locales, conforme a la edición más reciente del **National Electric Code ANSI/NFPA 70- o el Canadian Electric Code, CSA C22.1.**

- Conecte corriente alterna de 110-120 voltios a la caja de conexiones. Esto es requerido para el funcionamiento correcto de la chimenea.
- Si la chimenea es instalada cerca de un baño o un lavamanos, se debe instalar un interruptor de falla a tierra para corriente alterna de 110-120 voltios. Siga los códigos eléctricos correspondientes.
- No se puede usar corriente alterna de 110 voltios y corriente de bajo voltaje en la misma caja de distribución eléctrica.

**ADVERTENCIA! Riesgo de incendio o explosión! NO conecte corriente alterna de 110 voltios a la válvula de gas o al interruptor de pared que controla la chimenea. Los controles se dañarán si el cableado es incorrecto.**

## B. Cableado del sistema de encendido Intellifire

- Para el funcionamiento correcto de esta chimenea se requiere un suministro de corriente alterna de 110 voltios a la caja de conexiones.

**ADVERTENCIA! Riesgo de descarga eléctrica o explosión! NO le instale a la caja de conexiones (controlada por el sistema de encendido IPI) un interruptor. Si el cableado se realiza de forma incorrecta, se neutralizará el cierre de seguridad del sistema IPI.**

- Consulte la Figuras 12.1 y 12.2, Diagrama del cableado del sistema de encendido Intellifire (IPI).
- Esta chimenea está equipada con una válvula de control Intellifire que funciona con un sistema de 3 voltios.
- Para suministrar corriente a la chimenea, conecte el adaptador de 3 voltios CA en la caja de conexiones o instale dos baterías tipo D (no incluidas) en la bandeja para baterías.

**AVISO:** No coloque las baterías en la bandeja si piensa usar el adaptador. Retire las baterías antes de usar el adaptador, y desconecte el adaptador antes de instalar las baterías. La polaridad de las baterías debe ser correcta o el módulo se dañará.

## C. Requisitos de los accesorios opcionales

- Esta chimenea puede ser operada con un interruptor o un termostato de pared y/o un control remoto.

Realice el cableado para instalar los accesorios aprobados por Hearth & Home Technologies en este momento para evitar reconstrucción. Siga las instrucciones que vienen con los accesorios.

## D. Servicio y reparación del sistema eléctrico

**ADVERTENCIA! Riesgo de descarga eléctrica! Etiquete todos los cables antes de desconectarlos cuando esté reparando los controles. Errores en la conexión pueden causar un funcionamiento incorrecto e inseguro. Verifique que la chimenea funciona correctamente después de la reparación.**

**ADVERTENCIA! Riesgo de descarga eléctrica! Reemplace los cables dañados con cables clasificados de tipo 105° C. Los cables deben tener aislamiento resistente a las altas temperaturas.**

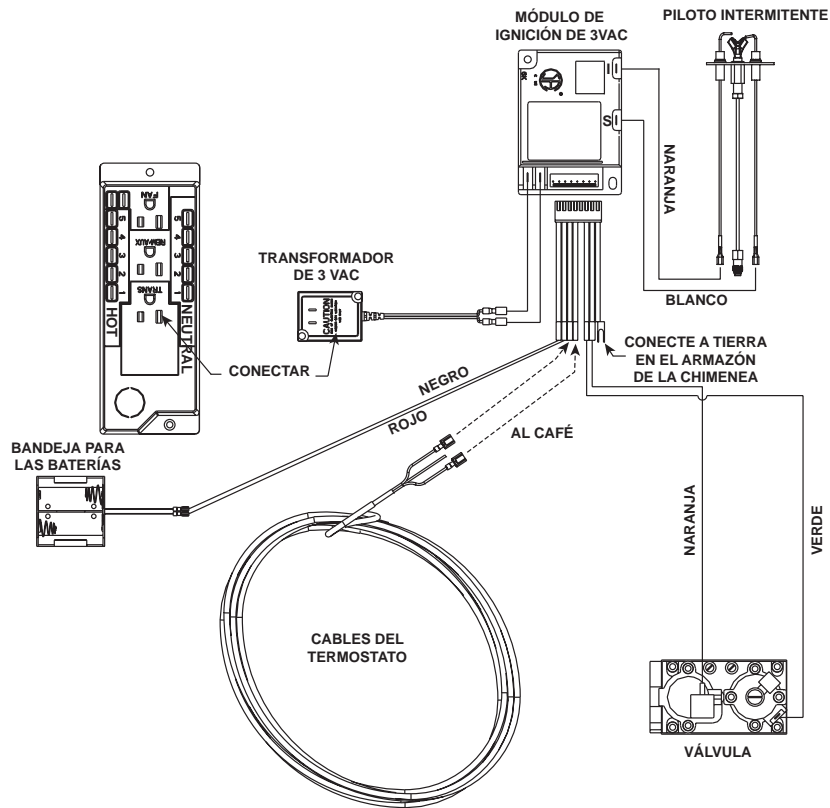


Figura 12.1 Diagrama del cableado del sistema de encendido Intellifire (IPI)

**Nota:** El módulo de ignición, válvula, piloto e interruptor de pared funcionan con 3 voltios. A menos de que se utilicen las baterías auxiliares, la caja de conexiones requiere corriente de 120 VAC.

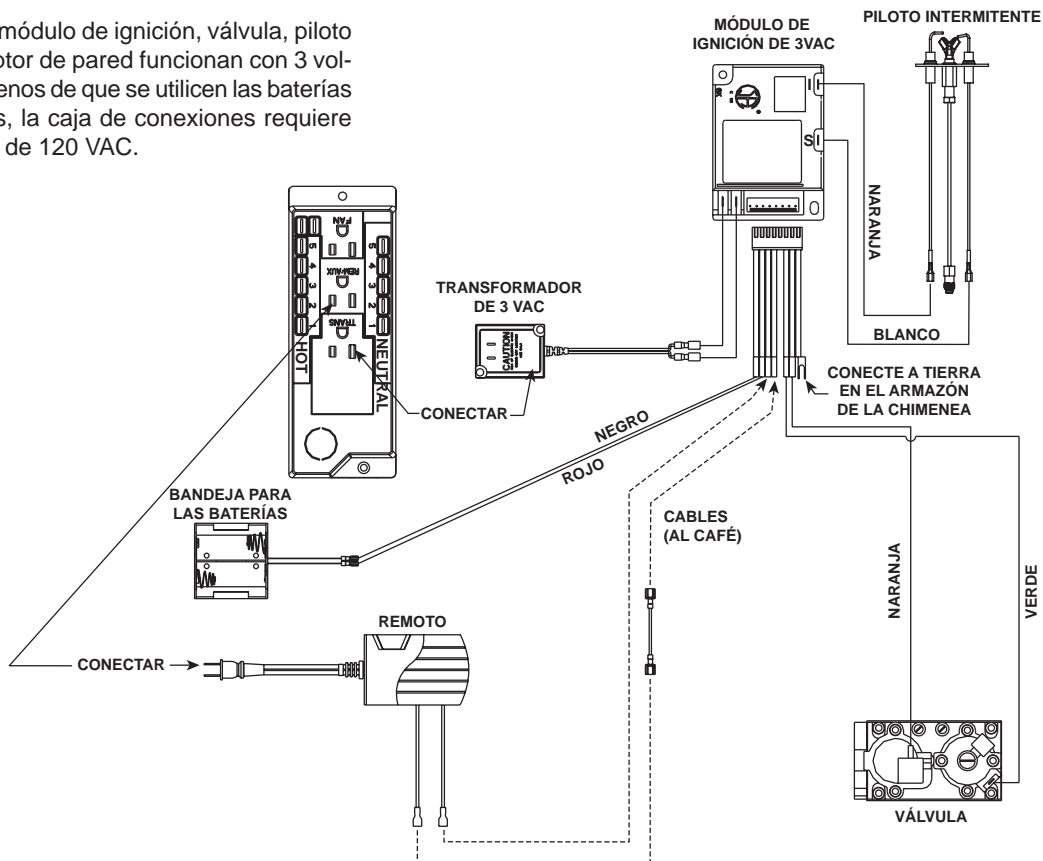


Figura 12.2 Diagrama del cableado del sistema de encendido Intellifire (IPI) con un control remoto



## E. Instalación de la caja de conexiones

La caja de conexiones debe ser conectada desde **ADENTRO** de la chimenea:

- Determine en que lado de la chimenea se encuentra ubicada la caja de conexiones.
- Jale los cables eléctricos que se encuentran en la parte exterior de la chimenea a través de la abertura y asegúrelos con un conector Romex.
- Introduzca suficiente cable eléctrico en el compartimento de la válvula para así conectarlo a la caja de conexiones fácilmente.
- Retire el tornillo que sujeta la caja de conexiones al soporte y colóquela a un lado de la chimenea.
- Pase el cable eléctrico por el hoyo ciego del soporte de la caja de conexiones.
- Haga las conexiones pertinentes y vuelva a instalar la caja de conexiones al soporte insertando la lengüeta en la ranura y asegurándola con el tornillo que fue retirado previamente. Asegúrese de usar el conector Romex a la hora de realizar el cableado de la caja de conexiones.

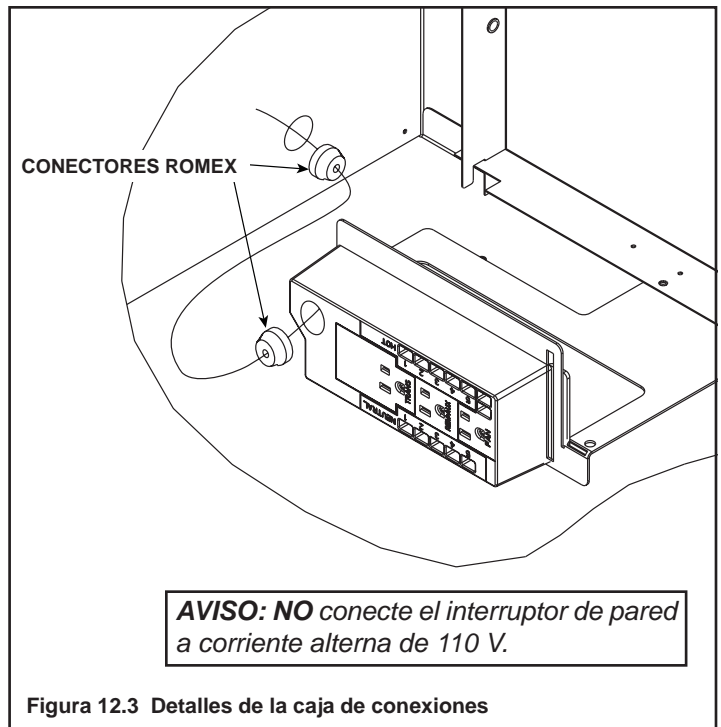


Figura 12.3 Detalles de la caja de conexiones

## F. Instalación del interruptor de pared para el ventilador (opcional)

Si conecta la caja de conexiones a un interruptor de pared para utilizar un ventilador (consulte la Figura 12.4):

- El suministro de energía para la chimenea debe llegar a la caja del interruptor.
- La energía puede luego ser suministrada de la caja del interruptor a la chimenea utilizando un cable con un calibre mínimo de 14-3 con tierra.
- En la caja del interruptor, conecte el cable negro (vivo) y el rojo (en la pata del interruptor) al interruptor de pared, como se muestra en el diagrama.
- Conecte el cable negro (vivo), el blanco (neutro) y el verde (tierra) a la caja de conexiones de la chimenea.
- Agregue un conector aislante hembra de un 1/4 de pulgada al cable rojo (en la pata del interruptor), páselo por el hoyo ciego en el frente de la caja de conexiones y conéctelo al enchufe de arriba del ventilador (macho de 1/4 de pulgada), como se muestra en el diagrama.

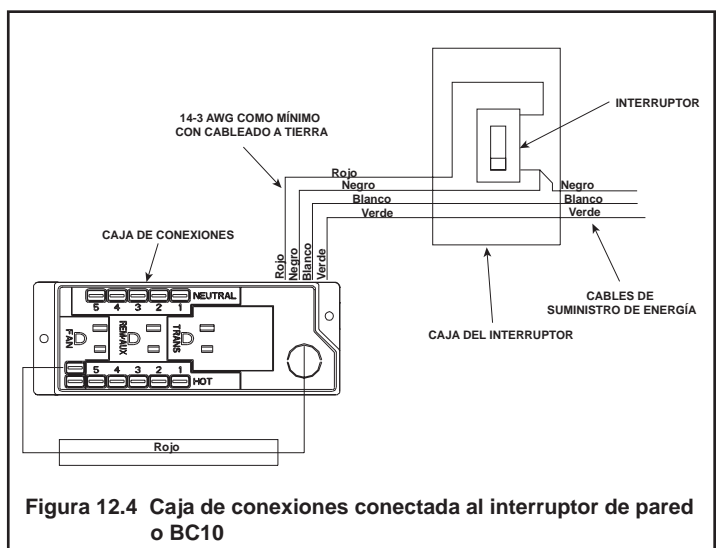


Figura 12.4 Caja de conexiones conectada al interruptor de pared o BC10

# 13 Acabado

## A. Protector de salpicaduras

El protector de salpicaduras es una pieza de cartón corrugado la cual se usa para proteger la chimenea durante el proceso de instalación y antes que se realice el acabado de las paredes. Dependiendo de la chimenea, los protectores de salpicaduras son instalados en la fábrica o éstos pueden ser enviados con la puerta. Retire el protector de salpicaduras antes de encender la chimenea.

**ADVERTENCIA! Riesgo de incendio!** Cierre la llave de paso antes de instalar el protector de salpicaduras para prevenir un encendido accidental. Retire el protector de salpicaduras antes de encender la chimenea.

Paso 1. Cierre la llave de paso roja para así cortar el suministro de gas a la válvula. Desconecte el transformador de 3 voltios de la caja de conexiones. Vea la Figura 13.1.



Figura 13.1 Preparación para instalar el protector de salpicaduras

**Para instalar el protector de salpicaduras:**

Paso 2. Doble la parte superior del protector de salpicaduras en la línea perforada. Vea la Figura 13.2.



Figura 13.2 Doble parte superior del protector de salpicaduras

Paso 3. Doble los lados del protector de salpicaduras en la línea perforada. Vea la Figura 13.3.



Figura 13.3 Doble laterales del protector de salpicaduras

Paso 4. Centre el protector de salpicaduras en el frente de la chimenea como se muestra en la Figura 13.4. Empezee con la parte superior y luego inserte las lengüetas laterales en las ranuras superiores de la chimenea. En la Figura 13.5 se muestran las ranuras superiores. Tenga cuidado de no romper las lengüetas.



Figura 13.4 Instalación del protector de salpicaduras



Figura 13.5 Ranura superior

Paso 5. Doble la parte inferior en la línea perforada como se indica en la Figura 13.6 y métala en el área de acceso a la válvula. El protector de salpicaduras debe estar sujetador de forma segura.



Figura 13.6 Doble parte inferior del protector de salpicaduras



Figura 13.7 Preparación para abrir el panel de acceso inferior

Paso 6. Para abrir el panel inferior del protector de salpicaduras y tener acceso a los controles; coloque una mano sobre la línea perforada y con la otra mano, introduzca dos dedos en los hoyos redondos, vea la Figura 13.7. Jale el panel hacia afuera y dóblelo hacia arriba como se muestra en la Figura 13.8. Introduzca las lengüetas inferiores en los hoyos cuadrados, vea la Figura 13.9.



Figura 13.8 Abra el panel de acceso inferior



Figura 13.9 Introduzca las lengüetas en los hoyos cuadrados

Una vez que la tubería y el cableado hayan sido completados en la chimenea, cierre el panel de acceso hasta que el protector de salpicaduras deba ser retirado para encender la chimenea.



Figura 13.10 Protector de salpicaduras con panel inferior abierto

#### Para cerrar el panel de acceso inferior:

Saque cuidadosamente las lengüetas de los hoyos cuadrados y doble el panel de acceso a su posición original. Doble la parte inferior del protector de salpicaduras y métala en el área de acceso a la válvula.



Figura 13.11 Protector de salpicaduras con panel inferior cerrado

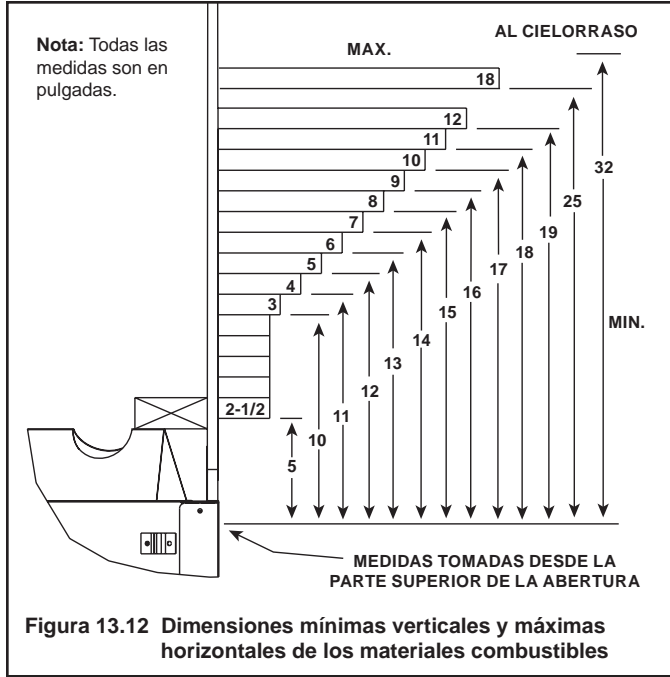
#### Para retirar el protector de salpicaduras:

Tome cuidadosamente el protector de salpicaduras por los lados y jálelo hacia afuera. Asegúrese de no romper las lengüetas.

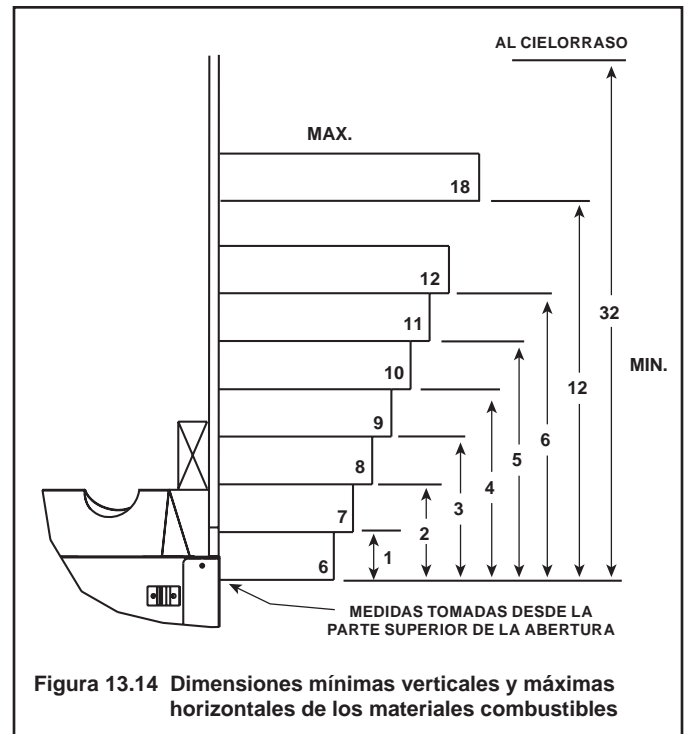
## B. Proyecciones salientes de la repisa y la pared

**ADVERTENCIA! Riesgo de incendio! Respete todas las distancias de separación como se especifica. Si los materiales de acabado o del armazón se encuentran a una distancia menor a la distancia de separación mínima, éstos deben ser completamente incombustibles (barros de acero, placas de concreto, etc).**

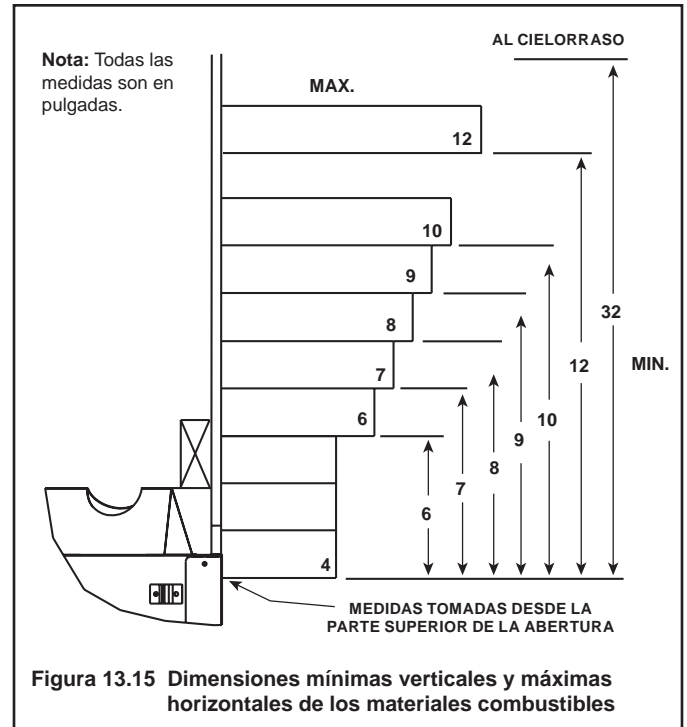
### Repisa combustible de la chimenea ST-36TRB-IPI



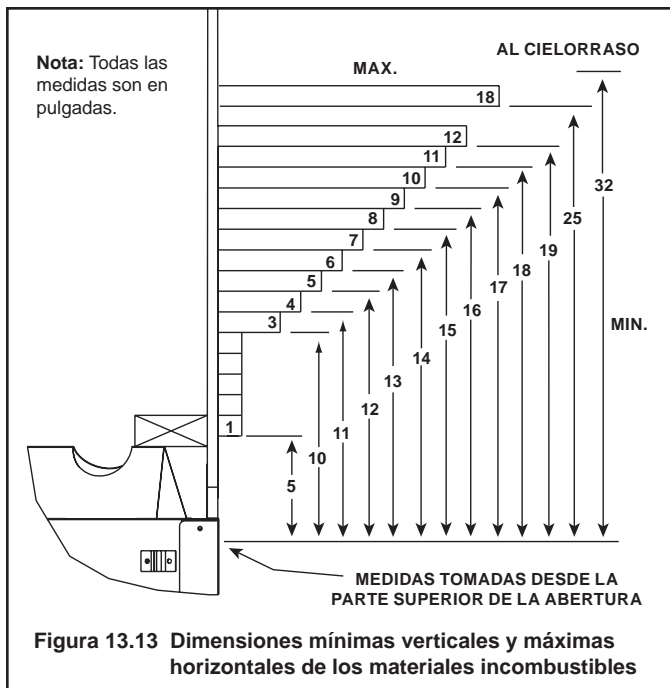
### Repisa incombustible de la chimenea ST-36TRB-IPI



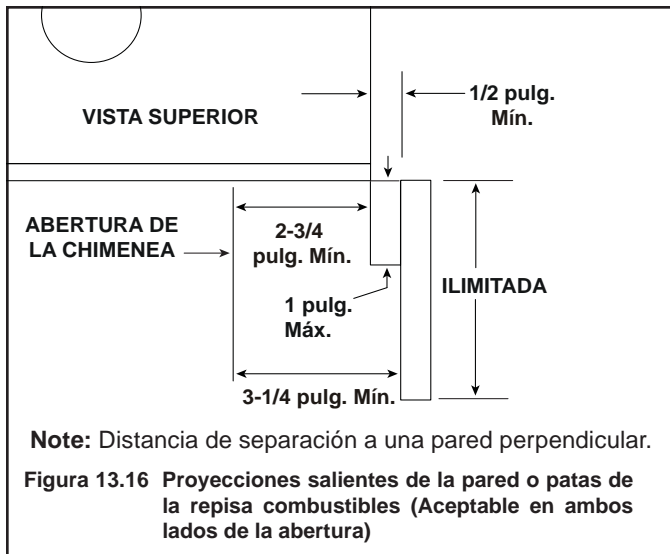
### Repisa incombustible de la chimeneas PIER/LCOR/RCOR



### Repisa combustible de la chimeneas PIER/LCOR/RCOR



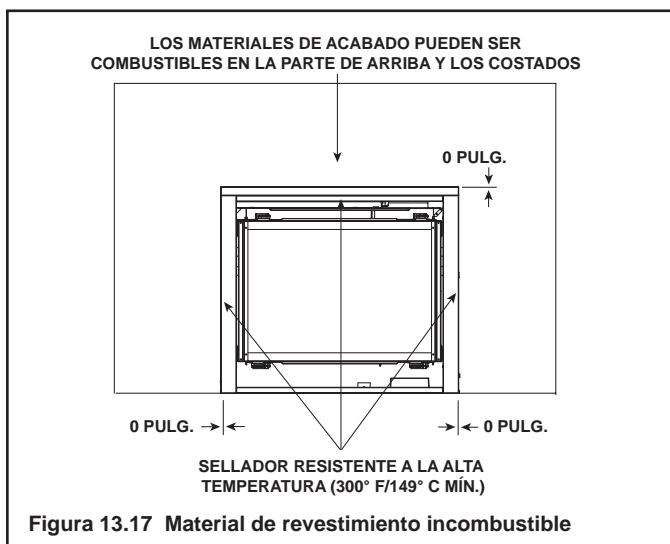




### C. Materiales de acabado

- El metal en el frente de la chimenea sólo puede ser cubierto con material incombustible.
- Los materiales de revestimiento y/o acabado no deben interferir con el flujo de aire en las parrillas, el funcionamiento de las parrillas y la puertas, o el acceso para dar mantenimiento.
- Los materiales de revestimiento y/o acabado nunca deben sobresalirse en la abertura del vidrio.
- Respete todas las distancias de separación a la hora de instalar los materiales combustibles.
- Selle las brechas entre la pared acabada y la chimenea (parte superior y los costados). Utilice un sellador resistente a una temperatura mínima de 300 °F. Consulte la Figura 13.17.

**ADVERTENCIA! Riesgo de incendio! NO instale materiales combustibles más allá de lo que especifican las distancias de separación mínimas. Respete todas las distancias de separación mínimas a los materiales combustibles tal y como se especifican en este manual. Si los materiales se traslapan, éstos podrían interferir con el funcionamiento de las parrillas y las puertas e incendiarse.**



### D. Puertas

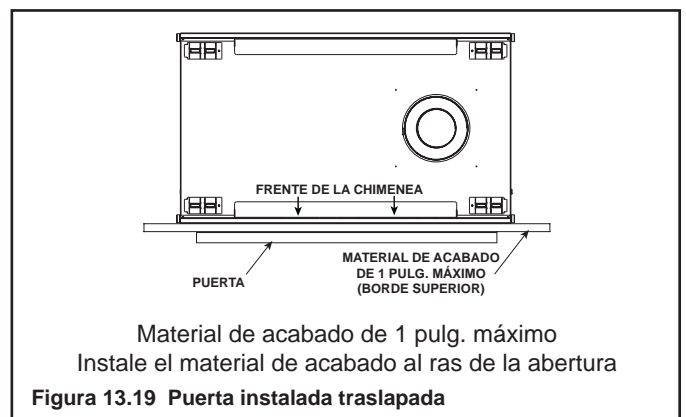
Solamente utilice puertas que hayan sido certificadas para esta chimenea. Contacte a su proveedor para obtener una lista de las puertas que pueden ser utilizadas. Una vez que haya determinado el tipo de puerta y acabado que va a usar, utilice la tabla que figura a continuación la cual muestra los diferentes modelos de las puertas y el respectivo grosor requerido del material de acabado. Si la puerta va a ser instalada al ras del acabado, hay una plantilla disponible para ayudar a determinar el tamaño del material de acabado.

#### ST-36TRB-IP1

PUERTA	COLOCACIÓN	GROSOR MÁXIMO DEL MATERIAL DE ACABADO	VEA LA FIGURA
Aero	Empotrada	Cualquier	13.18
Folio	Empotrada	Cualquier	13.18
Arcadia	Traslapada	1 pulg.	13.19
	Empotrada	Cualquier	13.20
Halston	Traslapada	1 pulg.	13.19
	Empotrada	De 1 pulg. a 2 pulg.	13.21
Chateau	Traslapada	1 pulg.	13.19
	Empotrada	Cualquier	13.20
Valencia	Traslapada	1 pulg.	13.19
	Empotrada	Cualquier	13.20
Galleria	Traslapada	1 pulg.	13.19
	Empotrada	De 1 pulg. a 2 pulg.	13.21

#### PIER-36TRB-IP1

PUERTA	COLOCACIÓN	GROSOR MÁXIMO DEL MATERIAL DE ACABADO	VEA LA FIGURA
Aero	Empotrada	Cualquier	13.22
Chateau	Empotrada	Cualquier	13.22
Arcadia	Empotrada	Cualquier	13.22



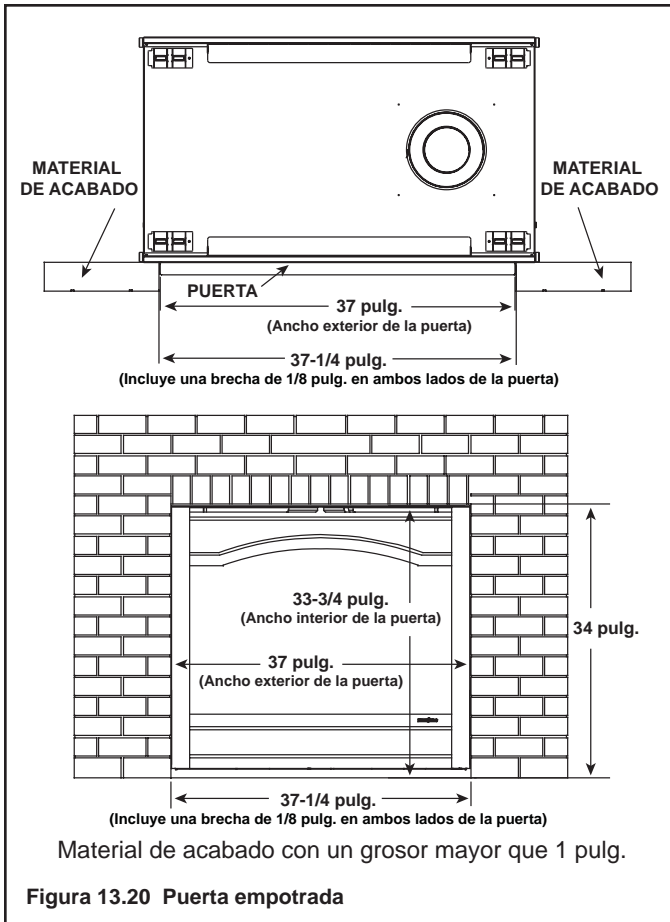


Figura 13.20 Puerta empotrada

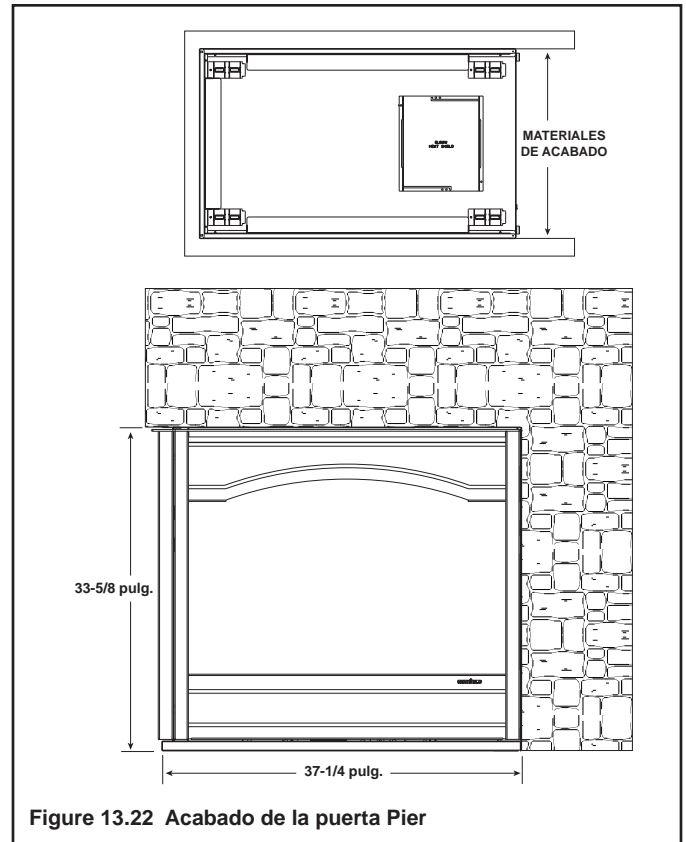


Figure 13.22 Acabado de la puerta Pier

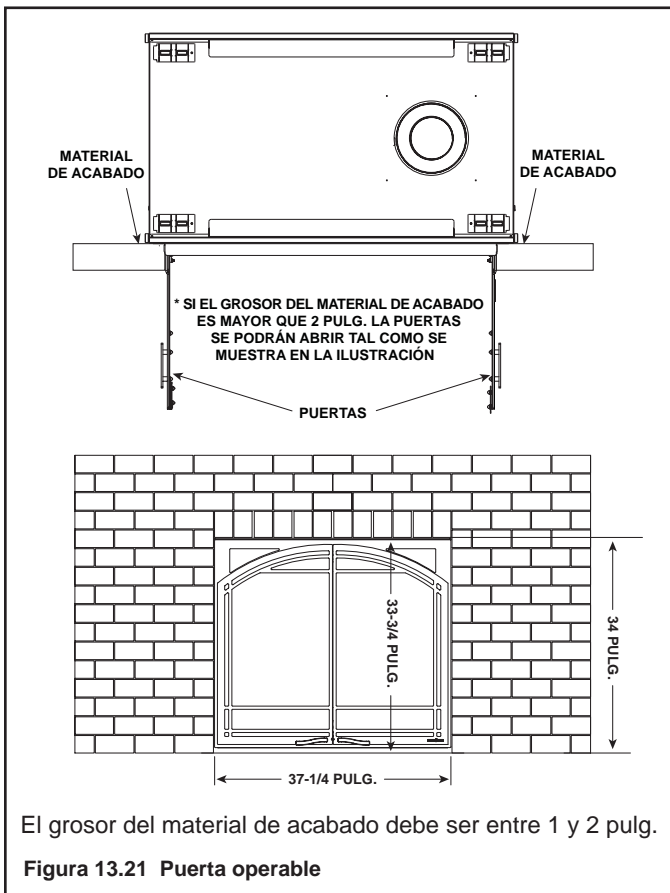


Figura 13.21 Puerta operable



## E. Sistema de chimeneas elevadas

Utilice la tabla que figura a continuación para determinar el sistema que debe utilizar. La tabla también le ayudará a identificar las diferentes modificaciones de ciertas dimensiones. Algunos sistemas elevarán la chimenea. Por ejemplo, si la chimenea es instalada con un gabinete Kenwood con base, la chimenea será elevada 9-1/4 pulgadas. Las 9-1/4 pulgadas de elevación deben ser agregadas a las siguientes medidas: Al hoyo de la pared exterior, consulte la Figura 8.2 y la altura de la abertura, consulte la Figura 5.2. Nota: Se debe tomar en cuenta el grosor del piso a la hora de calcular las dimensiones de instalación.

MODELO	DESCRIPCIÓN	Nº DE PIEZA	MEDIDA DE ELEVACIÓN DE LA CHIMENEA Consulte la nota 1	PATAS DE MÁRMOL Consulte la nota 2
	REPISA KENWOOD	AFKDMPB	0 (Consulte la nota 3)	27-3/8 pulg.
	REPISA KENWOOD CON BASE	AFKDMPB W/ HTKDMPB	9-1/4 pulg.	29-3/8 pulg.
	MARCO LAURENT	LAURENT-36	1-1/2 pulg.	N/A
	MARCO CAMDEN	CAM36PG	0	N/A
	MARCO CAMDEN CON SOLERA	CAM36PGH	1-3/4 pulg.	N/A
	MARCO CAMDEN CON REPISA	CAMM36PG	0	N/A
	MARCO CAMDEN CON REPISA Y SOLERA	CAMM36PGH	1-3/4 pulg.	N/A
	MARCO ESSEX	ESSEX36PG	0	N/A
	MARCO ESSEX CON SOLERA	ESSEX36PGH	1-3/4 pulg.	N/A
	MARCO ESSEX CON REPISA	ESSEXM36PG	0	N/A
	MARCO ESSEX CON REPISA Y SOLERA	ESSEXM36PGH	1-3/4 pulg.	N/A
	MARCO LUNA	LUNA-36-GY	1-1/16 pulg.	N/A
	MARCO MONROE	MON36PG	0	N/A
	MARCO MONROE CON SOLERA	MON36PGH	1-3/4 pulg.	N/A
	MARCO MONROE CON REPISA	MONM36PG	0	N/A
	MARCO MONROE CON REPISA Y SOLERA	MONM36PGH	1-3/4 pulg.	N/A

**NOTA 1.** Agregue estas medidas a las dimensiones del hoyo de la pared exterior (Figura 8.2) y a la altura de la abertura (Figura 5.2).

**NOTA 2.** Verifique la longitud del mármol antes de cortarlo.

**NOTA 3.** Se asume que la chimenea cuenta con una solera de 3/4 pulg.

# 14 Preparación de la chimenea

## A. Retire el conjunto de vidrio fijo

Consulte la sección 14.G.

## B. Retire los materiales de embalaje

Retire los materiales de embalaje que están adentro y debajo de la cámara de combustión.

## C. Limpie la chimenea

Limpie / pase la aspiradora y recoja cualquier acumulación de aserrín dentro de la cámara de combustión o en el área de los controles.

## D. Accesorios

Instale accesorios aprobados de acuerdo con las instrucciones que vienen con los mismos. Pídale a su distribuidor una lista de accesorios aprobados.

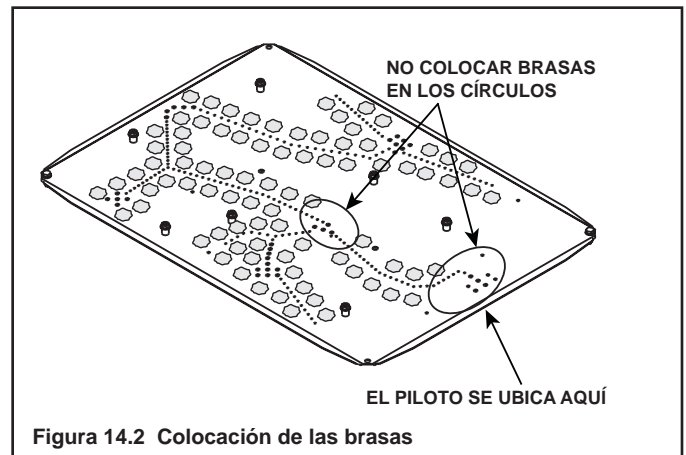
**ADVERTENCIA! Riesgo de incendio y descarga eléctrica! SOLAMENTE utilice accesorios opcionales aprobados por Hearth & Home Technologies. El uso de accesorios que no hayan sido homologados puede comprometer el funcionamiento seguro de la chimenea y la garantía será anulada.**

## E. Colocación de la roca volcánica y las brasas Glowing

**ADVERTENCIA! Riesgo de explosión! Siga las instrucciones en este manual para colocar las brasas. NO coloque las brasas directamente sobre los hoyos del quemador. Reemplace las brasas cada año. La colocación incorrecta de las brasas puede interferir con el funcionamiento correcto del quemador.**

Las brasas son enviadas con esta chimenea de gas. Para colocarlas:

- NO coloque las brasas directamente sobre los hoyos del quemador. Tenga cuidado de no obstruir el trayecto de encendido de los hoyos (de atrás hacia adelante).
- Cuando coloque las brasas Glowing® sobre el quemador, no cubra los hoyos. Sólo coloque trocitos de brasas (del tamaño de una moneda de diez centavos) en frente de los hoyos pero no sobre o en medio de ellos (vea la Figura 14.1). No seguir este procedimiento puede causar problemas de encendido y de acumulación de hollín.



- Coloque las brasas Glowing sobre las lengüetas donde se colocan los leños para ocultarlas.
- Coloque la roca volcánica en áreas de la bandeja base; lejos del quemador. Use este material para dar a la chimenea una apariencia realista de depósitos de ceniza.
- Guarde el resto de las brasas para usarlas durante el transcurso de servicio de la chimenea. Las brasas suministradas son suficientes para 3 o 5 aplicaciones.

## F. Instalación de los leños

# Conjunto de leños: LOGS-2128

Modelos: ST-36TRB-IPI, PIER-36TRB-IPI  
ST-36TVB-IPI, LCOR-36TRB-IPI, RCOR-36TRB-IPI

**PRECAUCIÓN: NO reorganice los leños que fueron instalados en la fábrica!** Siga estas instrucciones para colocar los leños que fueron empacados por separado.

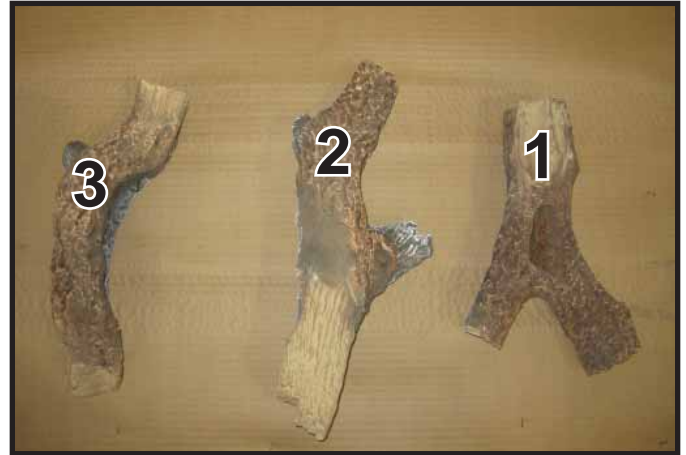


Figure 1 Ubicación del conjunto de leños

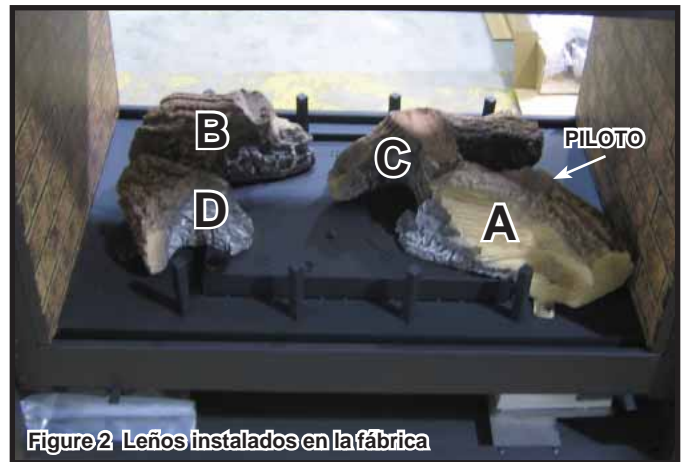


Figure 2 Leños instalados en la fábrica

**PASO 1. PRECAUCIÓN! Los leños son frágiles!** Retire los leños y el cartón que se encuentran dentro de la chimenea con mucho cuidado. Consulte la Figura 1. Retire la espuma y verifique que los leños no estén dañados. Verifique que los leños que fueron instalados en la fábrica no estén dañados. Localice el piloto para determinar su posición en relación con la chimenea. Consulte la Figura 2.



Figura 3 Colocación del tronco nº 1

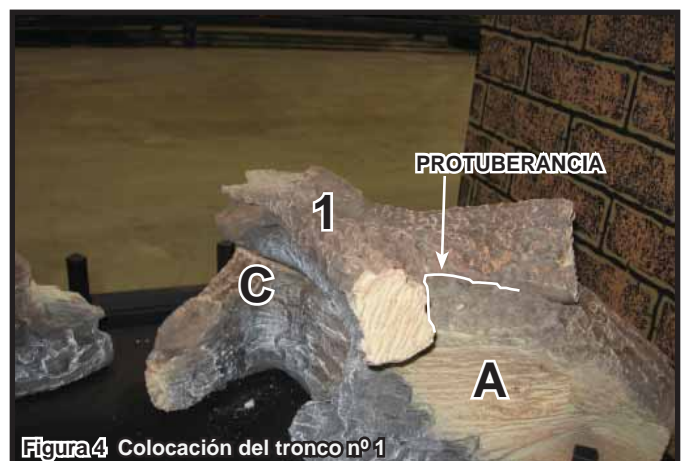
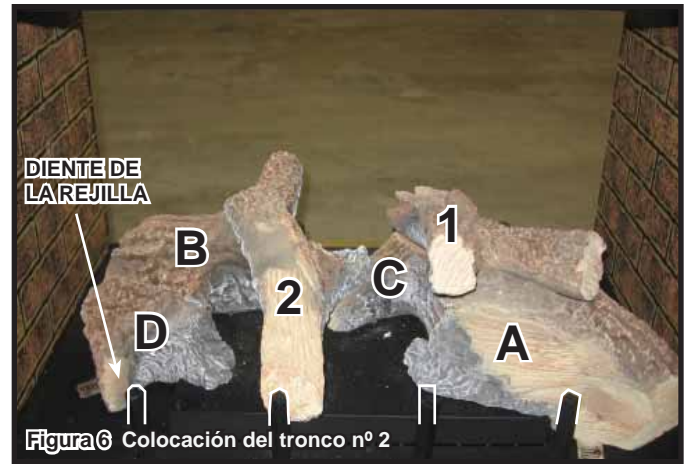


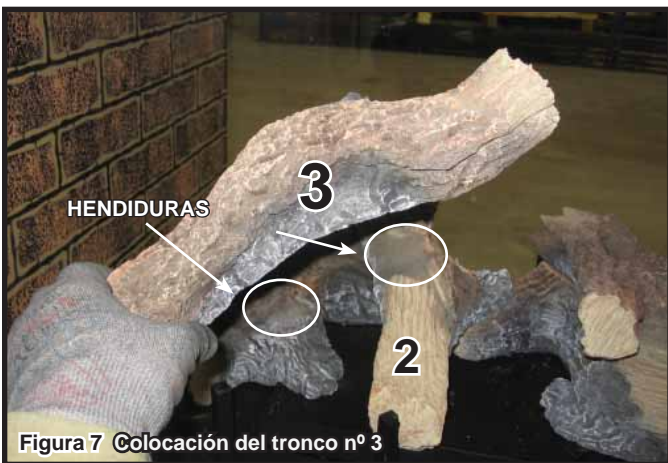
Figura 4 Colocación del tronco nº 1

**PASO 2. Leño N° 1 (SRV2128-704):** Encaje la muesca que se encuentra en uno de los extremos del leño n° 1 en la protuberancia que se encuentra en la parte superior del leño A. Coloque el otro extremo del leño n° 1 sobre la parte superior liza del leño C.

2128-935



**PASO 3. Leño Nº 2 (SRV2128-705):** Descanse el extremo en forma de Y del leño nº 2 sobre los leños B y C. El otro extremo debe tocar el segundo diente izquierdo de la rejilla. Encaje la parte inferior del leño nº 2 en las muescas que se encuentran en la parte superior del leño B y en el área superior lisa que se encuentra en uno de los extremos del leño C.



**PASO 3. Leño Nº 3 (SRV2128-707):** La parte inferior del leño nº 3 debe tocar el diente izquierdo de la rejilla. Encaje la parte de abajo del leño nº 3 con las hendiduras que se encuentran en la parte superior del leño D y leño nº 2.



## G. Conjunto de vidrio fijo

**ADVERTENCIA! Riesgo de asfixia!** Tenga cuidado a la hora de manejar el conjunto de vidrio fijo. Inspeccione la empaquetadura y verifique que no esté dañada. Inspeccione el vidrio y verifique que no esté roto, astillado ni rayado.

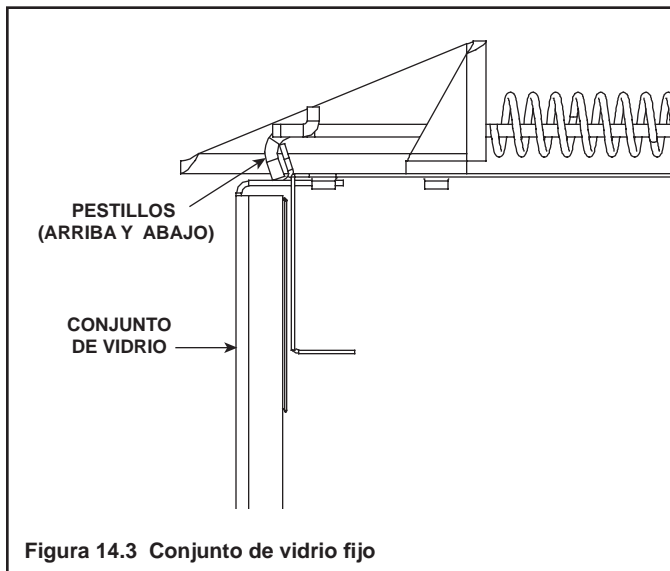
- Evite cerrar de golpe, rayar o golpear el vidrio
- **NO** utilice la chimenea sin el conjunto de vidrio o si este está quebrado, tiene una grieta o está rayado.
- Reemplace todo el conjunto de vidrio en una sola pieza.

### Para retirar el conjunto de vidrio fijo

- Jale los cuatros pestillos y desengánchelos de las lengüetas en la parte superior e inferior del marco del vidrio.
- Retire el conjunto de vidrio de la chimenea.
- Dependiendo del modelo de la chimenea, pueda que sea posible retirar más de un lado.

### Para volver a colocar el conjunto de vidrio fijo

- Reemplace la puerta de vidrio en la chimenea.
- Jale los cuatro pestillos y engánchelos en las lengüetas superiores e inferiores del marco del vidrio.
- Asegúrese de colocar todos los lados correctamente.



## H. Instale el recorte y/o el marco decorativo

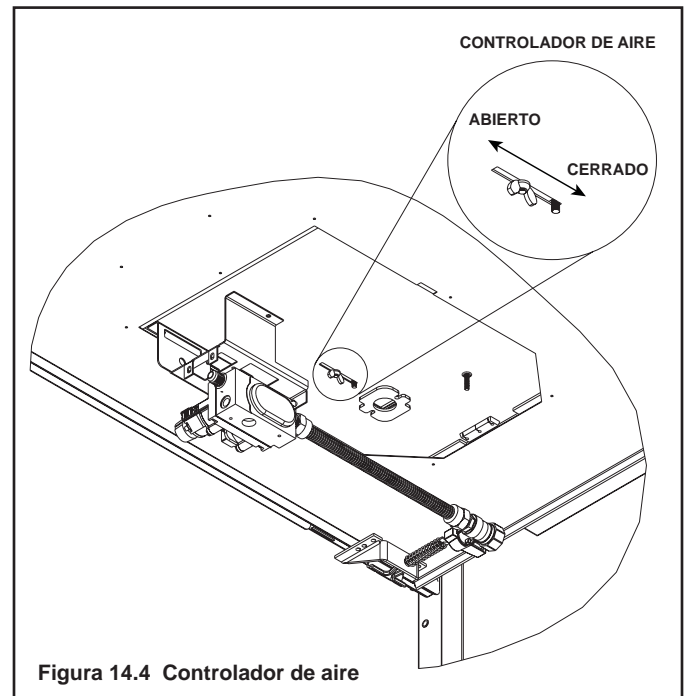
- Instale el recorte y/o el marco decorativo de acuerdo con las instrucciones incluidas en dicho accesorio.
- Utilice materiales incombustibles para cubrir la brecha entre la tablarroca y la chimenea (si es aplicable al modelo).

## I. Ajuste del controlador de aire

Este aparato tiene un controlador de aire ajustable (que controla el aire primario) el cual fue ajustado en la fábrica para instalar la chimenea usando la distancia mínima del tubo vertical. Si su instalación sobrepasa la altura mínima requerida del tubo vertical, el controlador de aire tendrá que ser ajustado para obtener una apariencia óptima de las llamas. **El controlador de aire debe ser ajustado por un instalador calificado a la hora de la instalación.**

Si desliza la manija hacia el piloto, cerrará el controlador de aire. Para ajustarlo afloje la tuerca mariposa. Debe tener mucho cuidado al ajustar el controlador de aire para no causar acumulación de hollín. Si hay una acumulación de hollín, usted deberá deslizar la manija hacia el lado contrario del piloto para abrir el controlador de aire. Al terminar vuelva a ajustar la tuerca mariposa.

**AVISO:** Si hay una acumulación de hollín, abra el controlador de aire.



### Ajustes del controlador de aire

	Gas Natural	Gas Propano
Quemador	1/8 pulg.	Completamente abierto

# 15 Solución de problemas

Con una instalación, uso y mantenimiento adecuados, esta chimenea de gas le dará años de servicio sin inconvenientes. Si la chimenea experimenta un problema, esta guía de solución de problemas asistirá a un técnico de servicio calificado con el diagnóstico del problema y la acción correctiva a tomar. Esta guía de solución de problemas sólo puede ser utilizada por un técnico de servicio calificado. Contacte a su distribuidor para programar la visita del técnico de servicio calificado.

## A. Sistema de encendido Intellifire

Problema	Causas posibles	Acciones correctivas
1. El encendedor o el módulo hacen ruido pero no hay chispa.	A. El cableado es incorrecto.	Verifique que el cable "S" del sensor (blanco) y el cable "I" del encendedor (naranja) estén correctamente conectados a las terminales del módulo, y al conjunto del piloto.
	B. Las conexiones están flojas o hay cortocircuitos en el cableado.	Verifique que no haya conexiones flojas o cortocircuitos en el cableado que va del módulo al conjunto del piloto. Verifique que las conexiones debajo del conjunto de piloto estén ajustadas. También verifique que los cables no estén haciendo tierra en el almacén, el quemador, las cercanías al piloto, el parachispas si lo hay, o cualquier otro objeto metálico.
	C. La distancia en el encendedor es muy larga.	Revise la distancia entre el encendedor y el lado derecho de la campana del piloto. La distancia debe medir aproximadamente ,17 de pulgada o un 1/8 de pulgada (3 mm).
	D. Modulo.	Apague el interruptor basculante ON/OFF o el interruptor de pared. Sostenga el cable de tierra a una distancia de 3/16 (5 mm) de pulgadas de la terminal "I" en el módulo. Encienda el interruptor basculante ON/OFF o el interruptor de pared. Si no se producen chispas en la terminal "I" el módulo debe ser reemplazado. Si se producen chispas en la terminal "I", el módulo está bien. Inspeccione el conjunto del piloto para asegurarse de que el cable del encendedor no esté haciendo tierra o que el aislante alrededor del electrodo no tenga una grieta. Reemplace el piloto si es necesario.
2. El piloto no se prende, no hace ruido ni chispas.	A. No hay corriente o el adaptador no está instalado correctamente.	Verifique que el adaptador esté instalado y enchufado en el módulo. Cuando el interruptor ON/OFF esté encendido, revise el voltaje del adaptador (desde los conectores) cuando esté conectado al módulo. Lecturas aceptables de un adaptador en buen estado son entre 3,2 y 2,8 voltios de corriente alterna.
	B. Hay una conexión haciendo cortocircuito o que está floja en la configuración del cableado o el arnés del cableado.	Retire y vuelva a instalar el arnés de cableado que se enchufa en el módulo. Verifique que la conexión esté ajustada. Revise el cableado que va del conjunto del piloto al módulo. Retire y cualquier componente que esté dañado.
	C. Cableado incorrecto del interruptor de pared.	Verifique que la corriente alterna de 110 voltios esté en "ON" en la caja de conexiones.
	D. El módulo no está conectado a tierra.	Verifique que el cable de tierra (negro) del arnés de cableado del módulo, esté conectado a tierra en el almacén de la chimenea.
	E. Modulo.	Apague el interruptor basculante ON/OFF o el interruptor de pared. Sostenga el cable de tierra a una distancia de 3/16 (5 mm) de pulgadas de la terminal "I" en el módulo. Encienda el interruptor basculante ON/OFF o el interruptor de pared. Si no se producen chispas en la terminal "I" el módulo debe ser reemplazado. Si se producen chispas en la terminal "I", el módulo está bien. Inspeccione el conjunto del piloto para asegurarse de que el cable del encendedor no esté haciendo tierra o que el aislante alrededor del electrodo no tenga una grieta.
3. El piloto chispea pero no se enciende.	A. El suministro de gas.	Verifique que la llave de paso de la línea de gas entrante esté "abierta". Verifique que la lectura de la presión de entrada esté dentro de los límites que se consideran aceptables, la presión de entrada no debe exceder 14 pulgadas W.C.



## Sistema de encendido Intellifire - (continuación)

Problema	Causas posibles	Acciones correctivas
<p>3. El piloto chispea pero no se enciende (continuación).</p>	<p>B. La distancia en el encendedor es muy larga.</p>	<p>Revise la distancia entre el encendedor y el lado derecho de la campana del piloto. La distancia debe medir aproximadamente ,17 de pulgada o un 1/8 de pulgada (3 mm).</p>
	<p>C. El módulo no está conectado a tierra.</p>	<p>Verifique que el módulo esté firmemente conectado a tierra en el armazón de la chimenea.</p>
	<p>D. Voltaje de salida del módulo, la válvula, la lectura de ohmios del solenoide.</p>	<p>Verifique que el voltaje de las baterías sea por lo menos de 2,7 voltios. Reemplace las baterías si el voltaje es menor de 2,7.</p>
<p>4. El piloto se prende pero sigue chispeando, y el quemador no prende. (Si el piloto continúa chispeando después de que la llama del piloto está prendida es porque no hubo rectificación en la llama.)</p>	<p>A. Hay una conexión que haciendo cortocircuito o que está floja en la vara sensora.</p>	<p>Verifique que todas las conexiones se hayan realizado conforme al diagrama de cableado en el manual. Verifique que las conexiones debajo del conjunto de piloto estén ajustadas. También verifique que los cables no estén haciendo tierra en el armazón, el quemador, las cercanías al piloto, el parachispas si lo hay, o cualquier otro objeto metálico.</p>
	<p>B. Una mala rectificación en la llama del piloto o la vara sensora está sucia.</p>	<p>Con el conjunto de vidrio fijo en su lugar, verifique que la llama envuelva la vara sensora en el lado izquierdo de la campana del piloto. La vara sensora debe resplandecer después al corto tiempo de haber encendido la chimenea. Verifique que el orificio del piloto y las especificaciones de entrada de gas sean el correctos. Limpie la vara sensora con tela esmeril para remover la suciedad acumulada en la misma.</p>
	<p>C. El módulo no está conectado a tierra.</p>	<p>Verifique que el módulo esté firmemente conectado a tierra en el armazón de la chimenea. Verifique que el arnés esté firmemente conectado al módulo.</p>
	<p>D. El conjunto del piloto está dañado o la vara sensora está sucia.</p>	<p>Verifique que el aislante cerámico que está alrededor de la vara sensora no esté dañado, agrietado o flojo. Revise la conexión entre la vara sensora al cable blanco del sensor. Limpie la vara sensora con tela esmeril para remover la suciedad acumulada en la misma. Verifique la continuidad con un multímetro con el ajuste de ohmios más bajo. Reemplace el piloto si éste está dañado.</p>
	<p>E. Modulo.</p>	<p>Apague el interruptor basculante ON/OFF o el interruptor de pared. Sostenga el cable de tierra a una distancia de 3/16 (5 mm) de pulgadas de la terminal "I" en el módulo. Encienda el interruptor basculante ON/OFF o el interruptor de pared. Si no se producen chispas en la terminal "I" el módulo debe ser reemplazado. Si se producen chispas en la terminal "I", el módulo está bien.</p>

# 16 Materiales de referencia

## A. Diagrama de las dimensiones de la chimenea

Estas son las dimensiones reales de la chimenea. Úselas sólo como referencia. Consulte la sección 5 para las distancias y dimensiones del armazón.

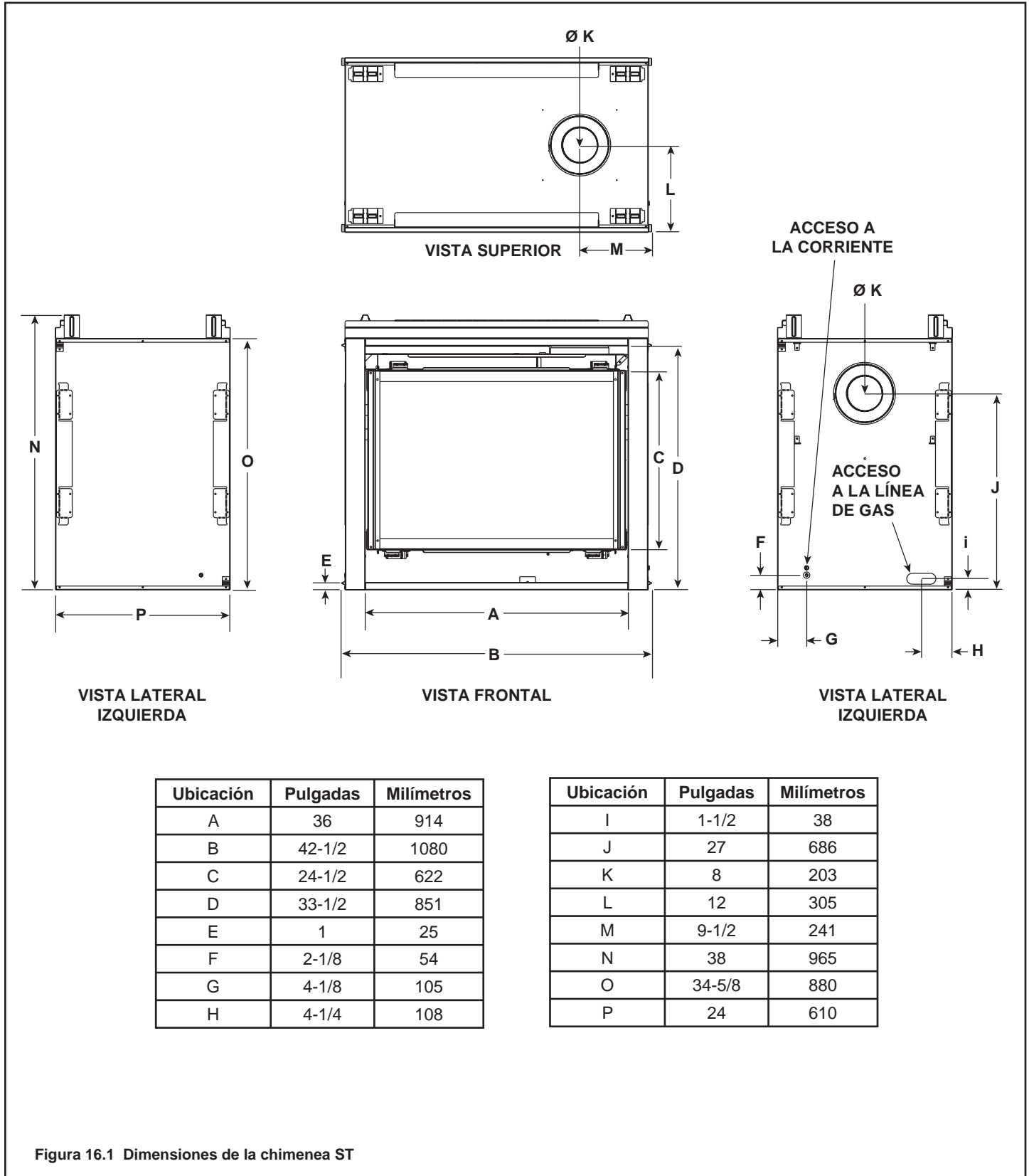
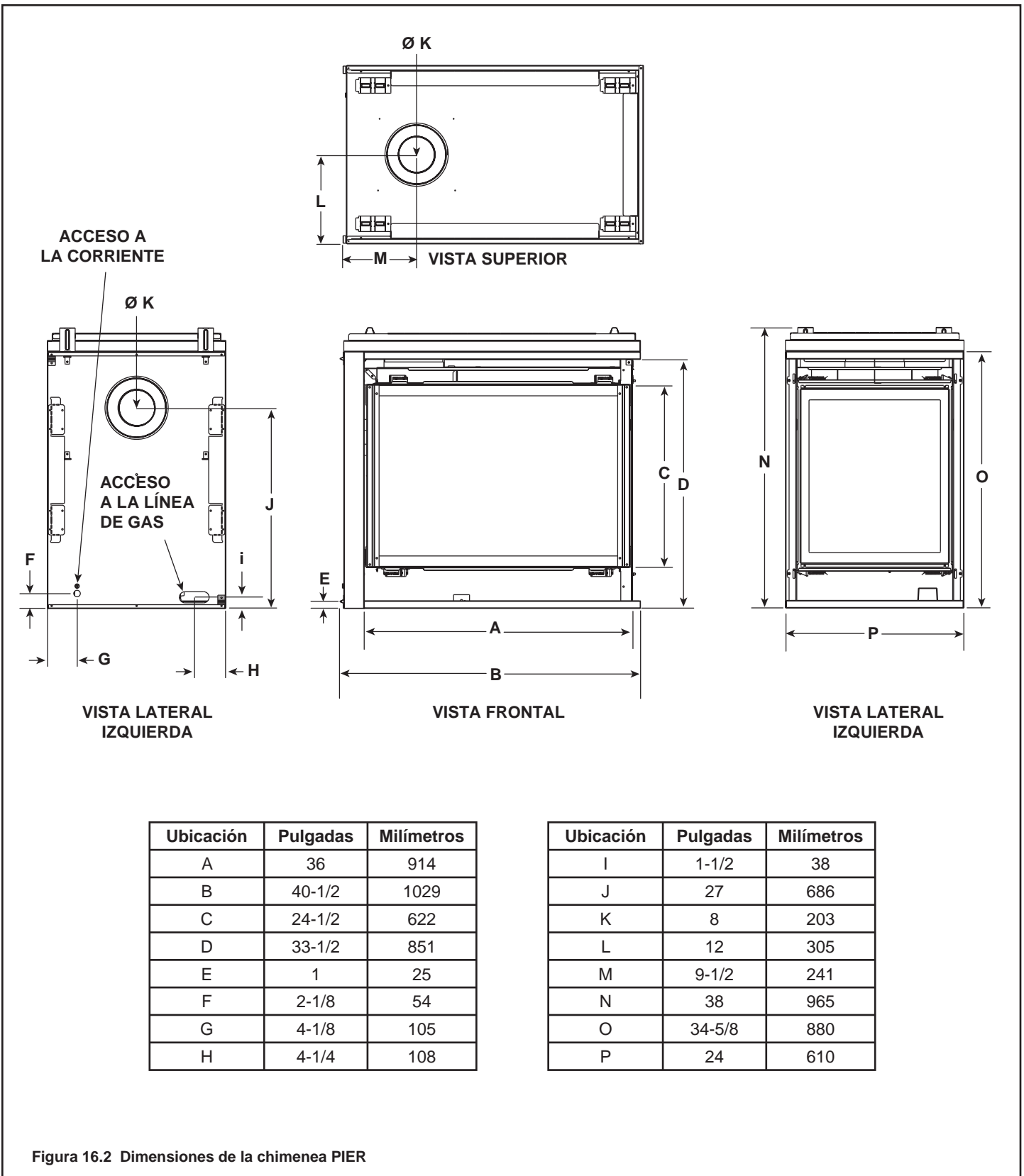
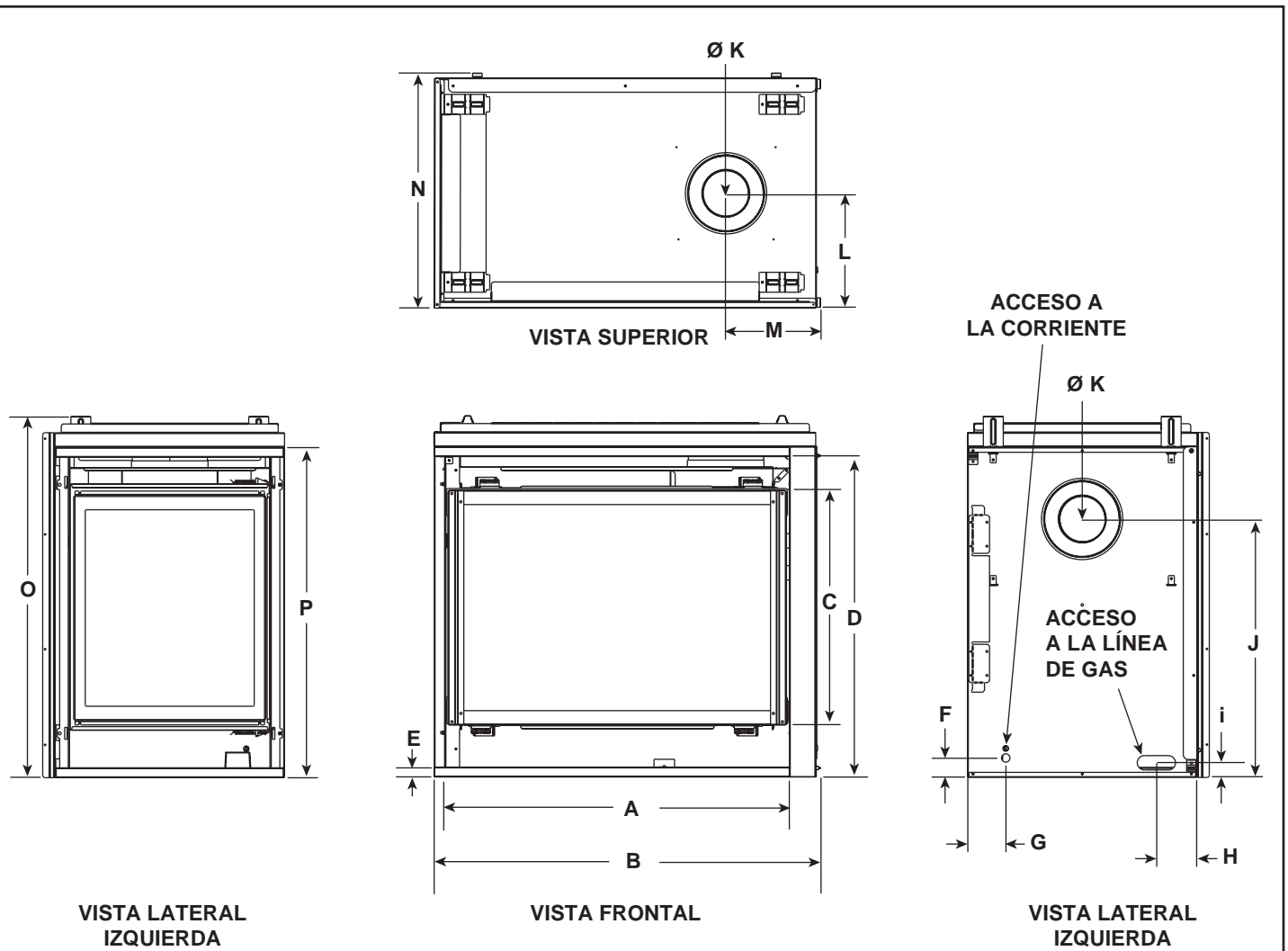


Figura 16.1 Dimensiones de la chimenea ST



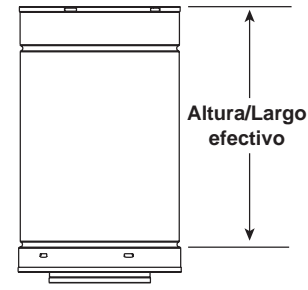


Ubicación	Pulgadas	Milímetros
A	36	914
B	40-1/2	1029
C	24-1/2	622
D	33-1/2	851
E	1	25
F	2-1/8	54
G	4-1/8	105
H	4-1/4	108

Ubicación	Pulgadas	Milímetros
I	1-1/2	38
J	27	686
K	8	203
L	12	305
M	9-1/2	241
N	24-1/2	622
O	38	965
P	34-5/8	880

Figura 16.3 Dimensiones de las chimeneas R-COR y L-COR

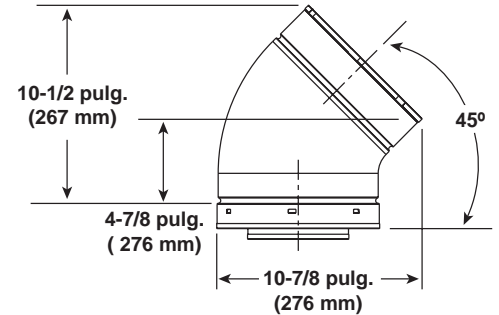
## B. Diagrama de los componentes del tubo de escape



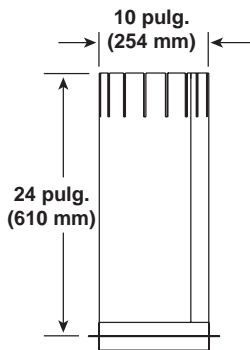
Altura/Largo efectivo

Tubo DVP (consulte la tabla)

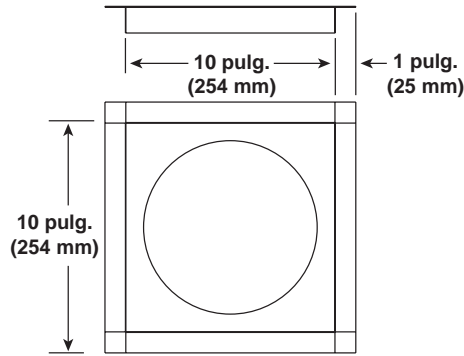
Tubo	Largo efectivo	
	Pulgadas	Milímetros
DVP4	4	102
DVP6	6	152
DVP12	12	305
DVP24	24	610
DVP36	36	914
DVP48	48	1219
DVP6A	3 a 6	76 a 152
DVP12A	3 a 12	76 a 305
DVP12MI	3 a 12	76 a 305
DVP24MI	3 a 24	76 a 610



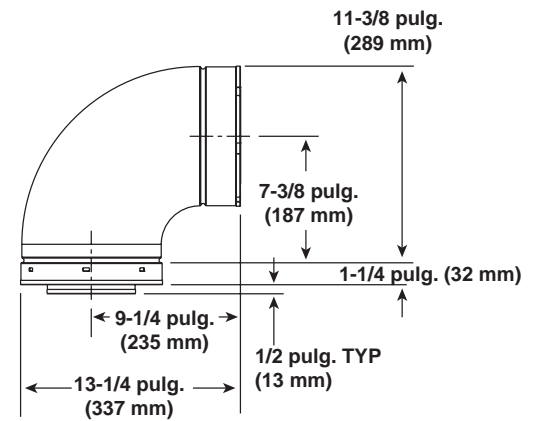
DVP45 (Codo de 45°)



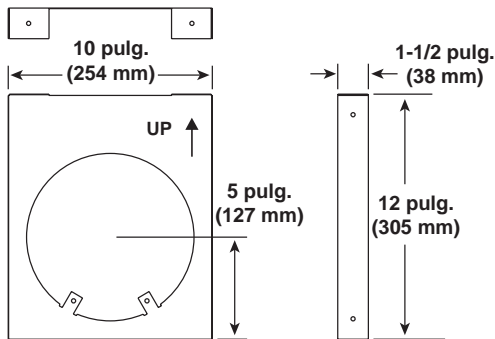
DVP-AS (Escudo aislante para áticos)



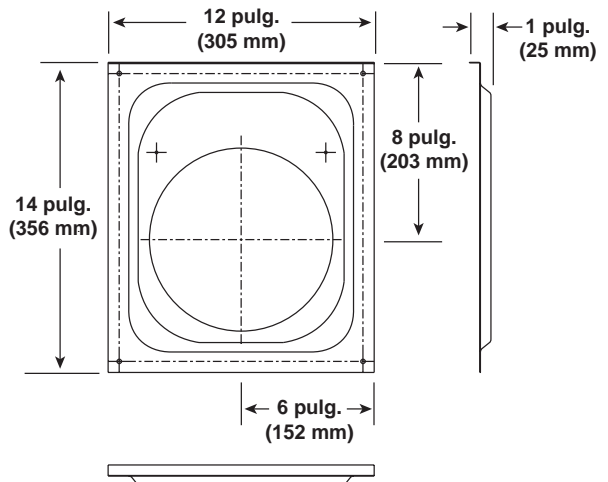
DVP-FS (Cortafuegos para cielorrasos)



DVP90ST (Codo de 90°)



DVP-HVS (Soporte del tubo de escape)



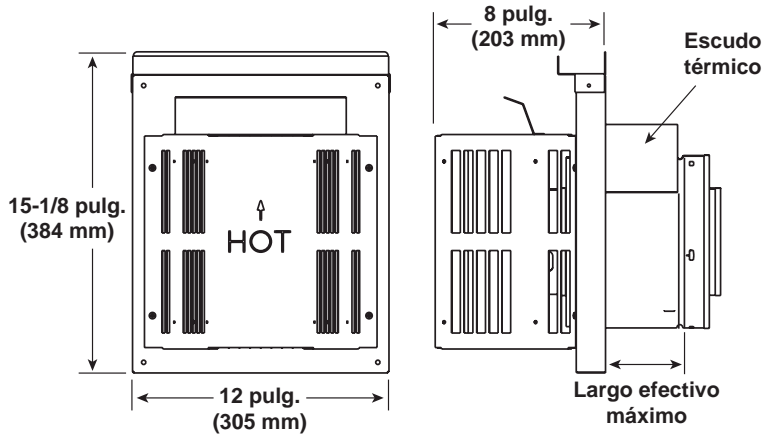
DVP-WS (Protector de paredes cortafuegos)

Figura 16.2 Componentes del tubo de escape DVP

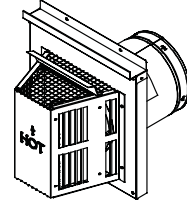


## B. Diagrama de los componentes del tubo de escape (continuación)

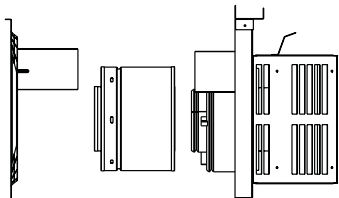
Nota: Los escudos térmicos DEBEN traslaparse 1-1/2 pulg. (38 mm) como mínimo. **El escudo térmico está diseñado para ser utilizado en paredes con un grosor de 4 a 7-1/4 pulg. (102 mm to 184 mm).** Si el grosor de la pared es menor que 4 pulg. (102 mm) los escudos térmicos ya instalados deben ser recortados. Si el grosor de la pared es mayor que 7-1/4 pulg. (184 mm) se debe utilizar un respiradero DVP-HSM-B.



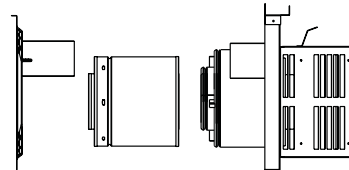
**DVP-TRAP**  
Respiradero horizontal



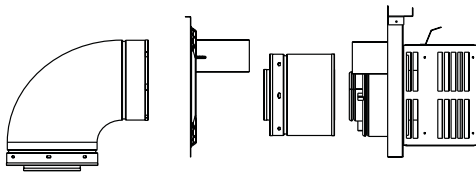
Respiradero	Largo efectivo mínimo	Largo efectivo máximo
Trap1	3-1/8 pulg.	4-5/8 pulg.
	79 mm	117 mm
Trap2	5-3/8 pulg.	9-3/8 pulg.
	137 mm	238 mm



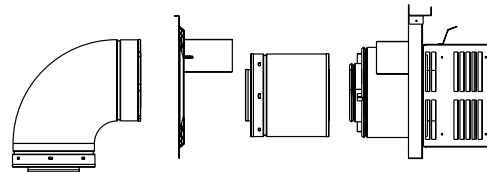
**DVP-TRAP1**



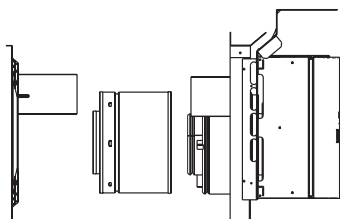
**DVP-TRAP2**



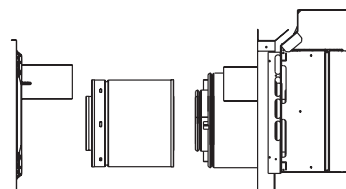
**DVP-TRAPK1**



**DVP-TRAPK2**



**DVP-HPC1**



**DVP-HPC2**

Figura 16.3 Componentes del tubo de escape DVP

## B. Diagrama de los componentes del tubo de escape (continuación)

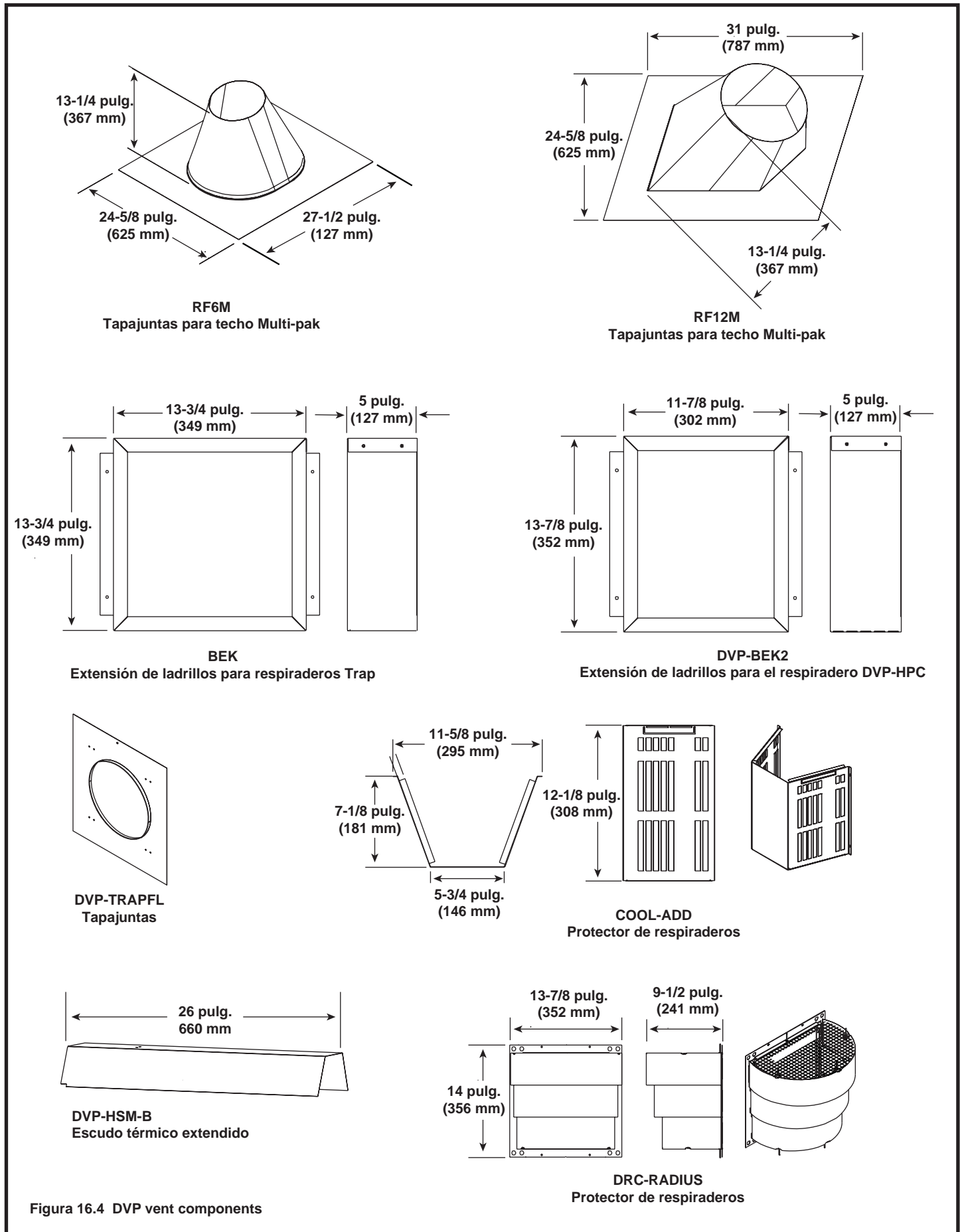


Figura 16.4 DVP vent components

## B. Diagrama de los componentes del tubo de escape (continuación)

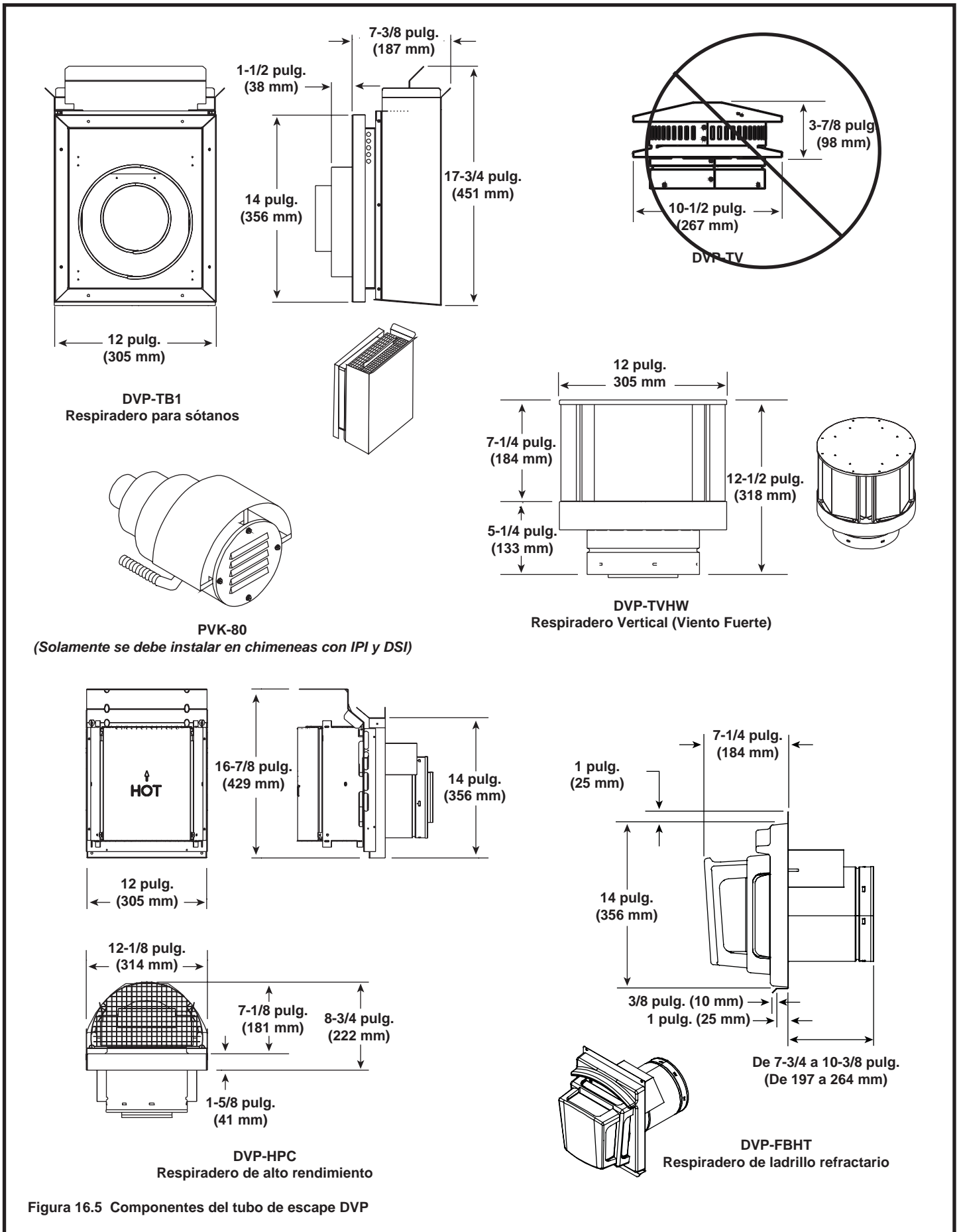
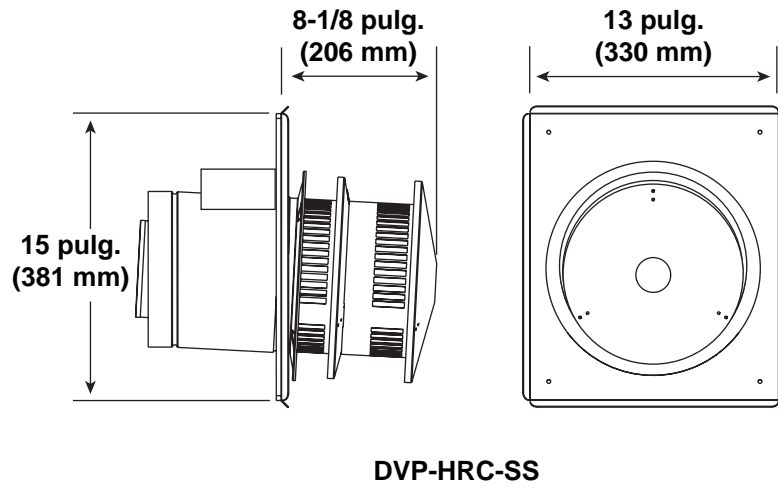


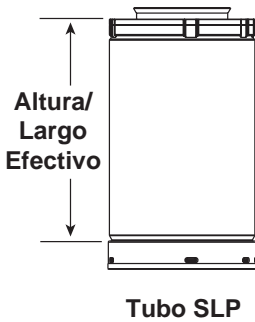
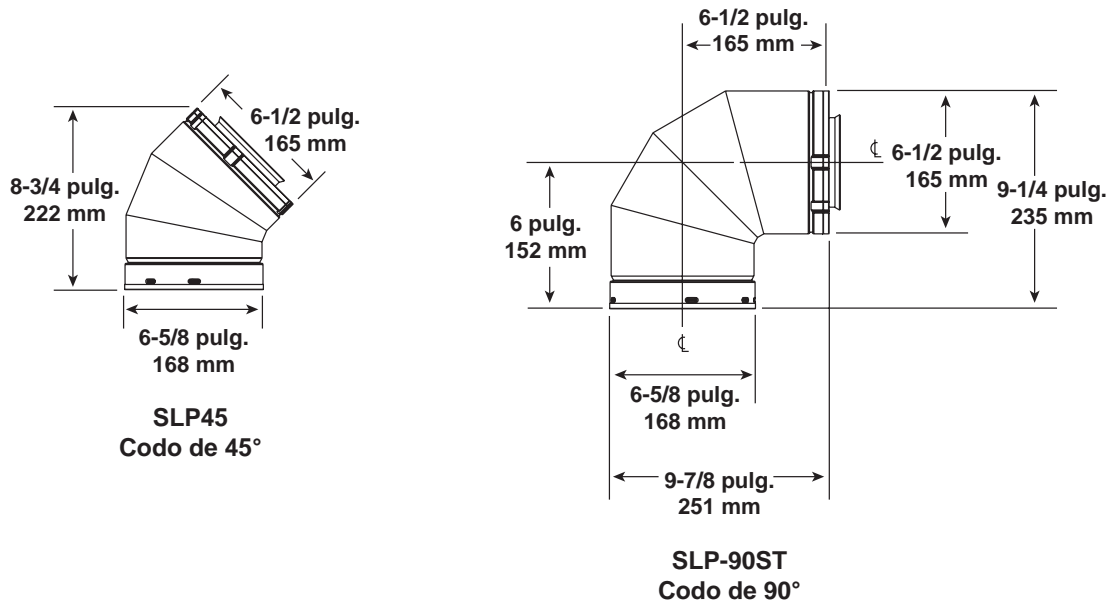
Figura 16.5 Componentes del tubo de escape DVP

**B. Diagrama de los componentes del tubo de escape (continuación)**



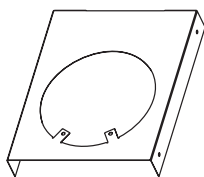
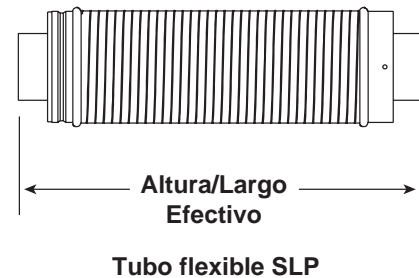
**Figura 16.6 Componentes del tubo de escape DVP**

## B. Diagrama de los componentes del tubo de escape (continuación)

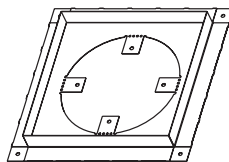


Altura/Largo efectivo

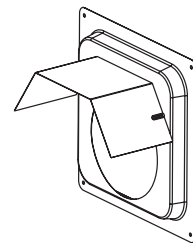
Tubo	pulgadas	mm
SLP4	4	102
SLP6	6	152
SLP12	12	305
SLP24	24	610
SLP36	36	914
SLP48	48	1219
SLP6A	2 - 6	51 - 152
SLP12A	2 - 12	51 - 305
SLP-FLEX-2	24	610
SLP-FLEX-3	36	914
SLP-FLEX-5	60	1524
SLP-FLEX-10	120	3048



**SLP-HVS**  
Soporte para tubo  
horizontal



**SLP-FS**  
Cortafuegos para techos

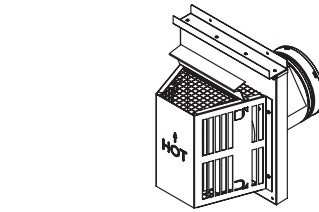
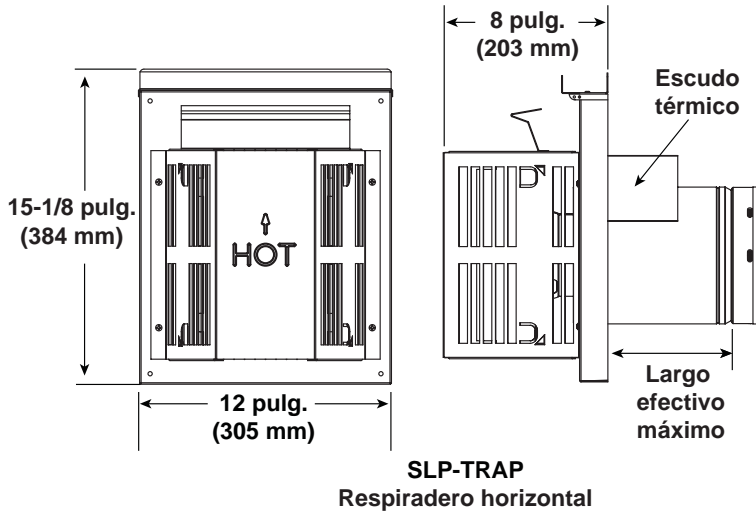


**SLP-WS**  
Protector de paredes cortafuegos

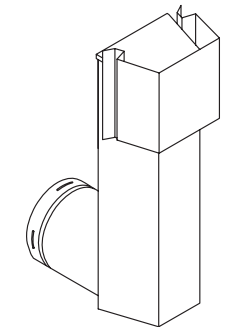
Figura 16.7 Componentes del tubo de escape SLP

## B. Diagrama de los componentes del tubo de escape (continuación)

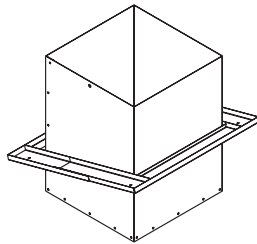
Nota: Los escudos térmicos DEBEN traslaparse 1-1/2 pulg. (38 mm) como mínimo. **El escudo térmico está diseñado para ser utilizado en paredes con un grosor de 4 a 7-1/4 pulg. (102 mm to 184 mm).** Si el grosor de la pared es menor que 4 pulg. (102 mm) los escudos térmicos ya instalados deben ser recortados. Si el grosor de la pared es mayor que 7-1/4 pulg. (184 mm) se debe utilizar un respiradero DVP-HSM-B.



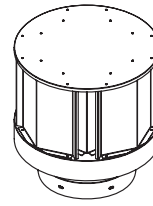
Respiradero	Largo efectivo mínimo	Largo efectivo máximo
Trap1	3-1/8 pulg.	4-5/8 pulg.
	79 mm	117 mm
Trap2	5-3/8 pulg.	9-3/8 pulg.
	137 mm	238 mm



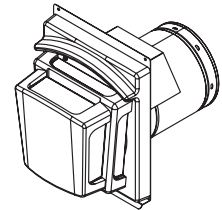
**SLP-SNKD**  
Respiradero Snorkel



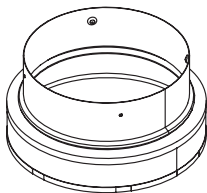
**SLP-CCS-BK**  
Soporte decorativo para  
cielorrasos abovedados



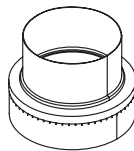
**SLP-TVHW**  
Respiradero Vertical



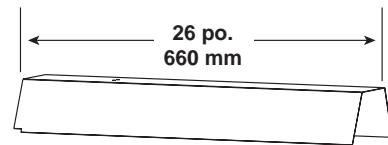
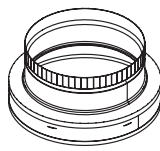
**DVP-FBHT**  
Respiradero  
horizontal



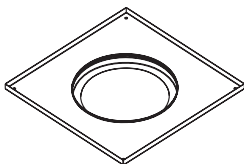
**SL-2DVP**  
Adaptador



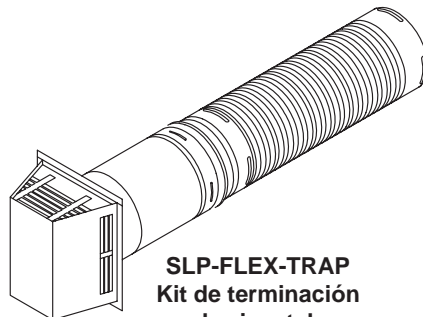
**DVP-2SL**  
Adaptador



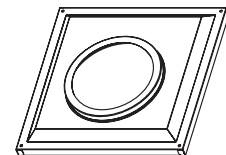
**DVP-HSM-B**  
Escudo térmico extendido



**SLP-DCF-BK**  
Cubrecortafuegos negro  
para cielorrasos



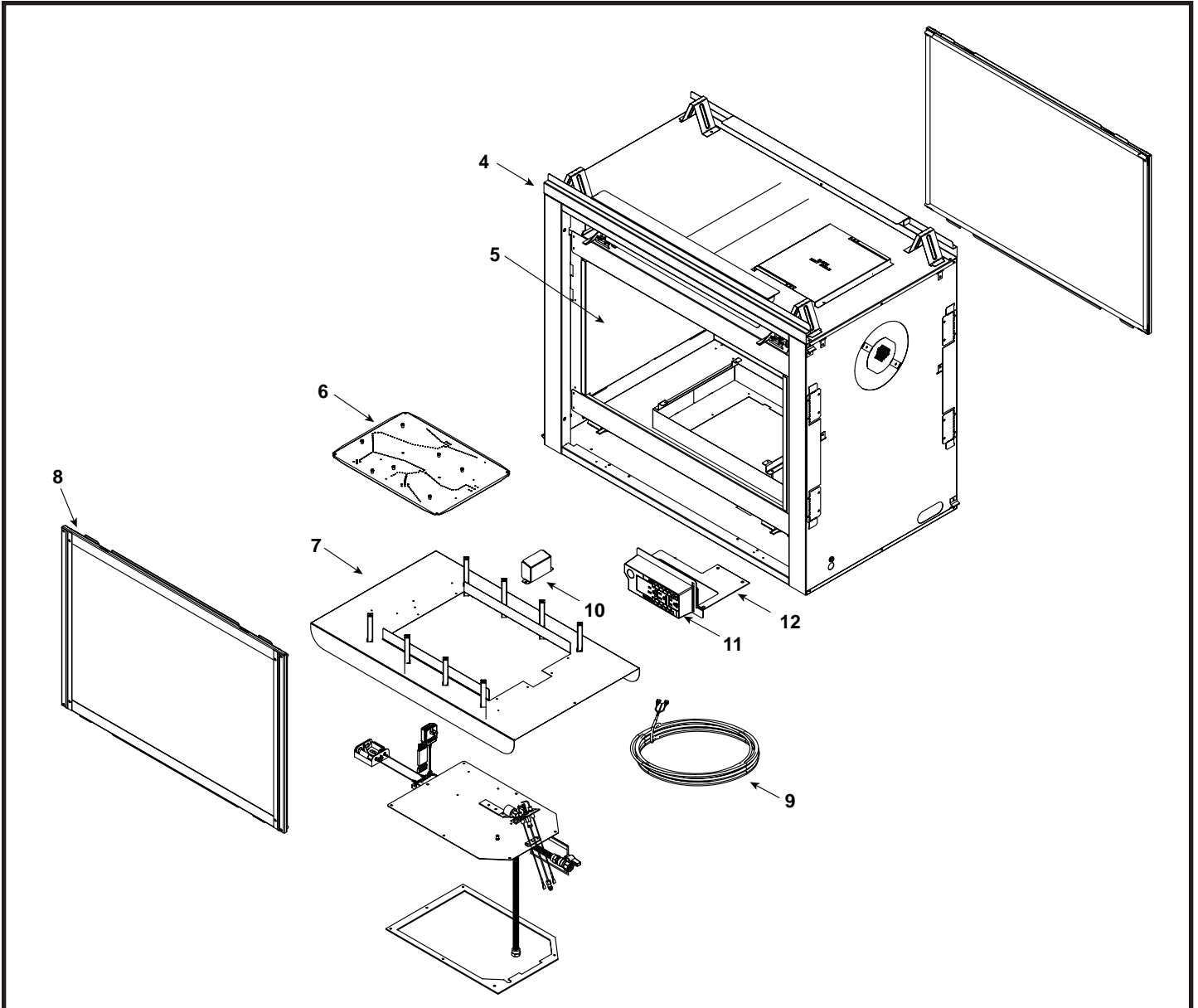
**SLP-FLEX-TRAP**  
Kit de terminación  
horizontal



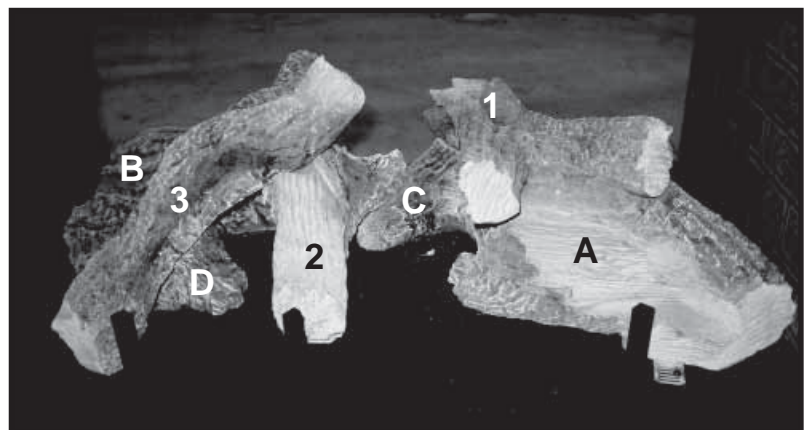
**SLP-WT-BK**  
Cubrecortafuegos negro  
para paredes

Figura 16.8 Componentes del tubo de escape SLP





### Conjunto de leños



La lista con los números de pieza está en la siguiente página.

## Lista de piezas de repuesto

ST-36TRB-IPI

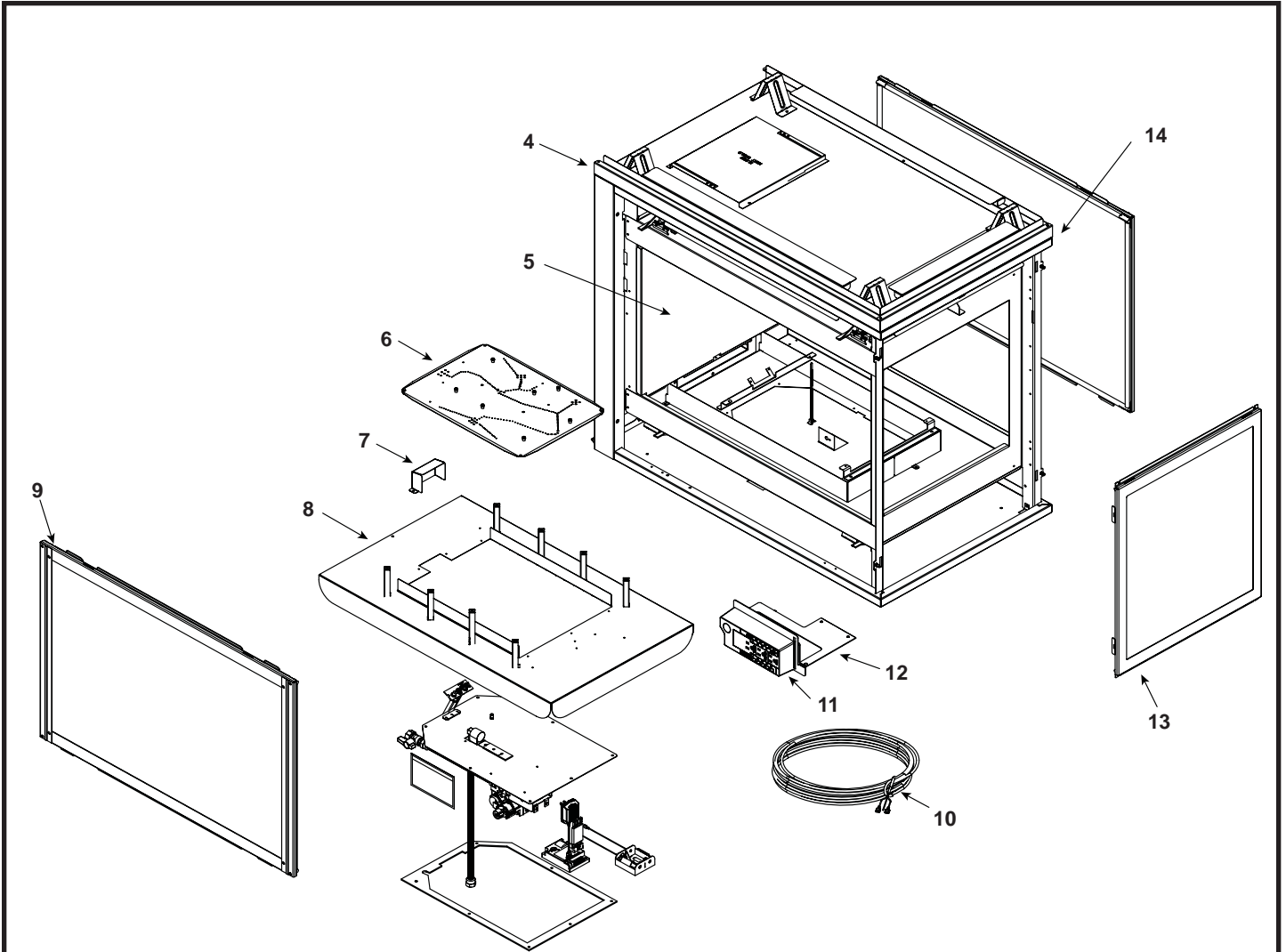
IMPORTANTE: ESTA INFORMACIÓN PUEDE ESTAR DESACTUALIZADA. Para solicitar una reparación u ordenar piezas de repuesto, indique el número de serie y el modelo de su chimenea. Las piezas de repuesto pueden ser ordenadas a través de un concesionario autorizado.



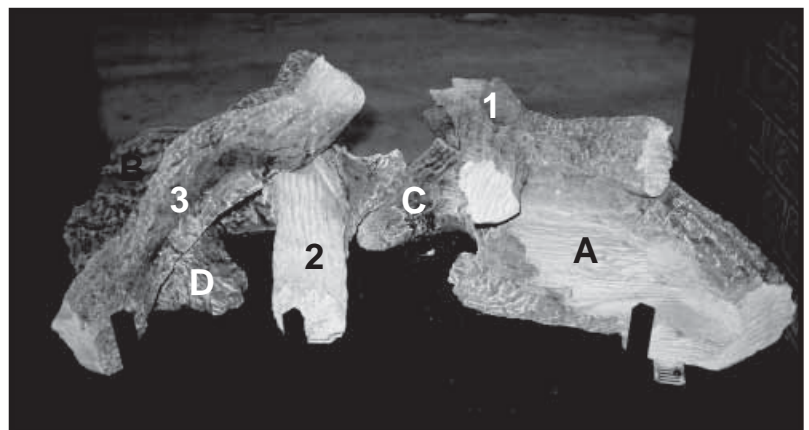
Existente en el almacén

PIEZA	DESCRIPCIÓN	COMENTARIOS	Nº DE PIEZA	Existente en el almacén
	Conjunto de leños		LOGS-2128	Sí
A	Leño A		SRV2128-701	
B	Leño B		SRV2128-702	
C	Leño C		SRV2128-703	
D	Leño D		SRV2128-706	
1	Leño 1		SRV2128-704	
2	Leño 2		SRV2128-705	
3	Leño 3		SRV2128-707	
4	Regla incombustible		2128-118	
5	Refractario izquierdo		2129-017	
	Refractario derecho		2129-016	
6	Quemador NG, PL		2128-007	Sí
7	Bandeja base/Rejilla		2128-005	
8	Puerta de vidrio	Cantidad 2 req	GLA-750TR	Sí
9	Cable del termostato		2118-170	Sí
10	Protector del piloto		2128-124	
11	Caja de conexiones		4021-013	Sí
12	Soporte de la caja de conexiones		2128-128	
	Parrilla de escape		385-105	
	Reductor de escape		385-128	
	Conjunto de empaquetaduras		2128-081	
	Incluye las empaquetaduras para el tubo del quemador, el soporte del regulador de aire, el tubo de escape, la tapa de sellado, la placa de la válvula.			
	Pestillo	Cantidad 8 req	386-122A	Sí
	Roca volcánica		2005-790	
	Lana mineral		050-721	
	Revestimiento del marco decorativo (contiene un revestimiento para la parte superior, inferior y los lados de la chimenea)		SRV2128-FACE	
	Pintura de retoque		TUP-GBK-12	
	Kit de conversión a gas natural		NGK-MS36	Sí
	Kit de conversión a gas propano		LPK-MS36	Sí
	Esprea del piloto de gas natural		593-528	Sí
	Esprea del piloto de gas propano		593-527	Sí
	Regulador de gas natural		NGK-DXV	Sí
	Regulador de gas propano		LPK-DXV	Sí

En la siguiente página hay más piezas de repuesto.



### Conjunto de leños



La lista con los números de pieza está en la siguiente página.

## Lista de piezas de repuesto

PIER-36TRB-IP1

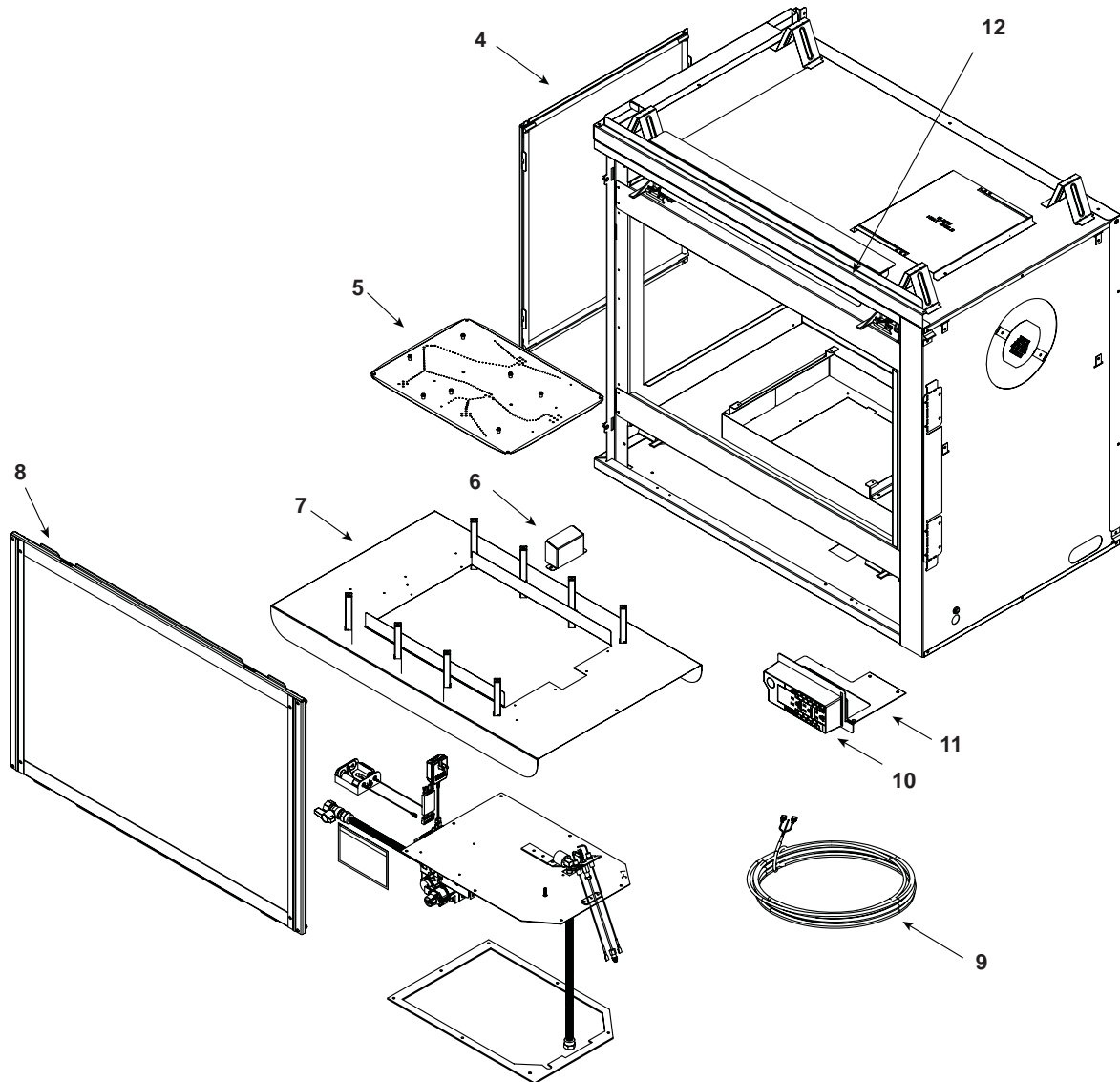
IMPORTANTE: ESTA INFORMACIÓN PUEDE ESTAR DESACTUALIZADA. Para solicitar una reparación u ordenar piezas de repuesto, indique el número de serie y el modelo de su chimenea. Las piezas de repuesto pueden ser ordenadas a través de un concesionario autorizado.



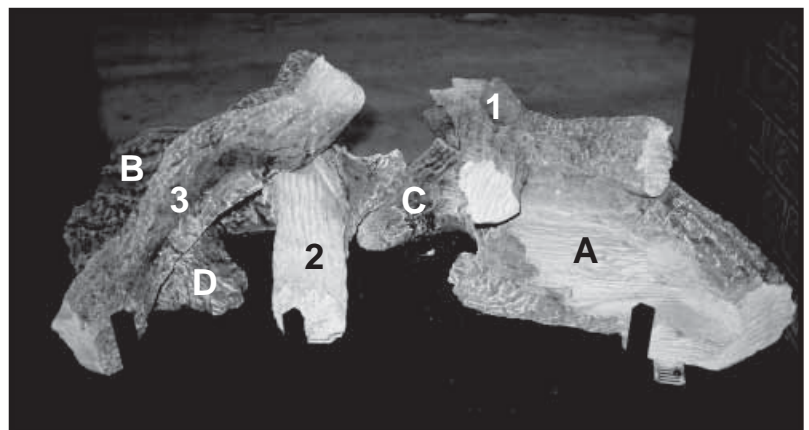
Existente en el almacén

PIEZA	DESCRIPCIÓN	COMENTARIOS	Nº DE PIEZA	Existente en el almacén
	Conjunto de leños		LOGS-2128	Sí
A	Leño A		SRV2128-701	
B	Leño B		SRV2128-702	
C	Leño C		SRV2128-703	
D	Leño D		SRV2128-706	
1	Leño 1		SRV2128-704	
2	Leño 2		SRV2128-705	
3	Leño 3		SRV2128-707	
4	Regla incombustible (lateral)		2130-118	
5	Panel refractario		2129-016	
6	Quemador NG, PL		2128-007	Sí
7	Protector del piloto		2128-124	
8	Bandeja base/Rejilla		2128-005	
9	Puerta de vidrio (lateral)	Cantidad 2 req	GLA-750TR	Sí
10	Cable del termostato		2118-170	Sí
11	Caja de conexiones		4021-013	Sí
12	Soporte de la caja de conexiones		2128-128	
13	Puerta de vidrio (extremo)		GLA-2130	Sí
14	Regla incombustible (extremo)		2130-126	
	Parrilla de escape		385-105	
	Reductor de escape		385-128	
	Pestillo	Cantidad 8 req	386-122A	Sí
	Conjunto de empaquetaduras Incluye las empaquetaduras para el tubo del quemador, el soporte del regulador de aire, el tubo de escape, la tapa de sellado, la placa de la válvula		2128-081	
	Roca volcánica		2005-790	
	Lana mineral		050-721	
	Revestimiento del marco decorativo (contiene un revestimiento para la parte superior, inferior y los lados de la chimenea)		SRV2130-FACE	
	Pintura de retoque		TUP-GBK-12	
	Kit de conversión a gas natural		NGK-MS36	Sí
	Kit de conversión a gas propano		LPK-MS36	Sí
	Esprea del piloto de gas natural		593-528	Sí
	Esprea del piloto de gas propano		593-527	Sí
	Regulador de gas natural		NGK-DXV	Sí
	Regulador de gas propano		LPK-DXV	Sí

En la siguiente página hay más piezas de repuesto.



### Conjunto de leños



La lista con los números de pieza está en la siguiente página.

## Lista de piezas de repuesto

LCOR-36TRB-IP1

IMPORTANTE: ESTA INFORMACIÓN PUEDE ESTAR DESACTUALIZADA. Para solicitar una reparación u ordenar piezas de repuesto, indique el número de serie y el modelo de su chimenea. Las piezas de repuesto pueden ser ordenadas a través de un concesionario autorizado.

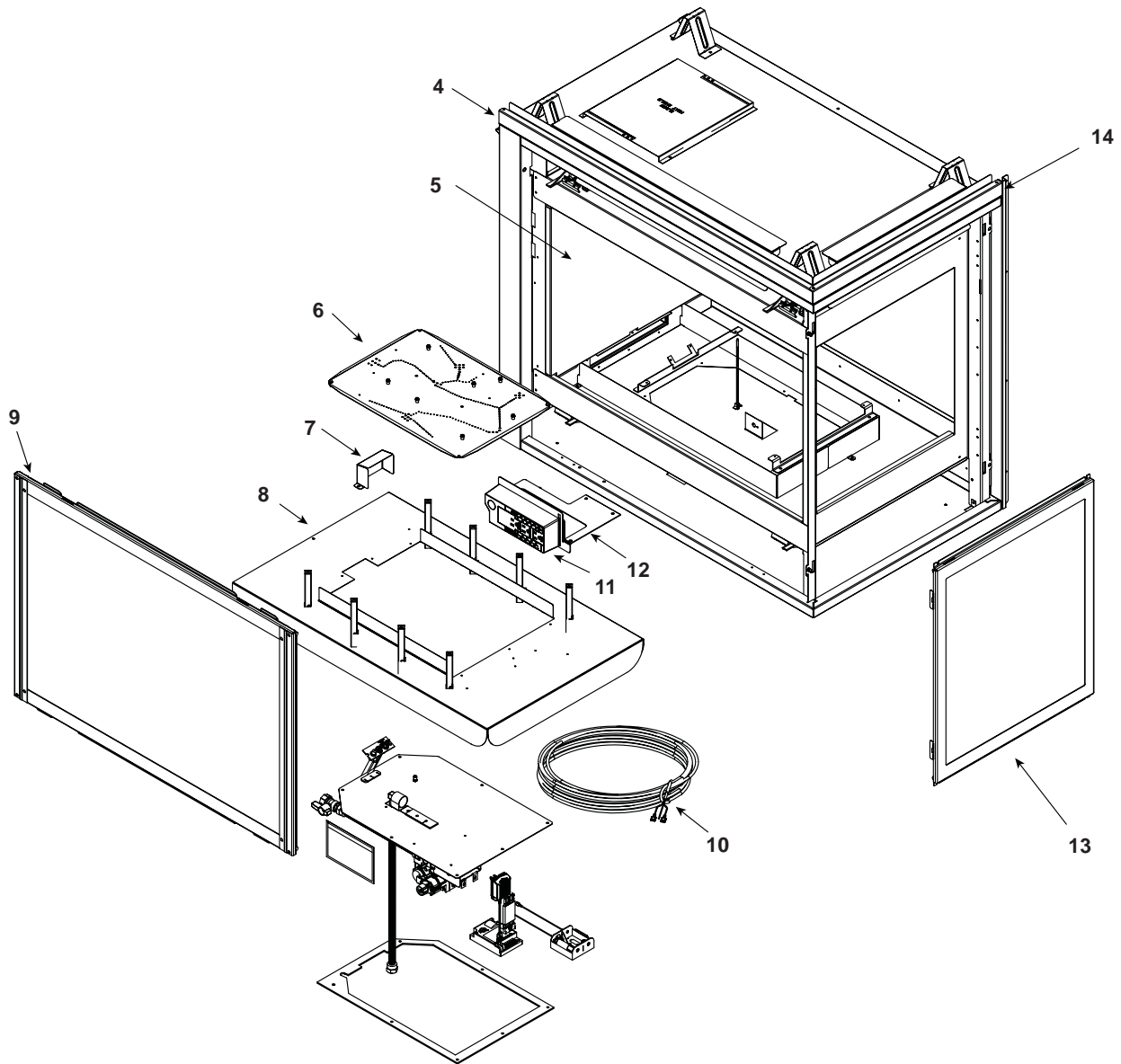


Existente en el almacén

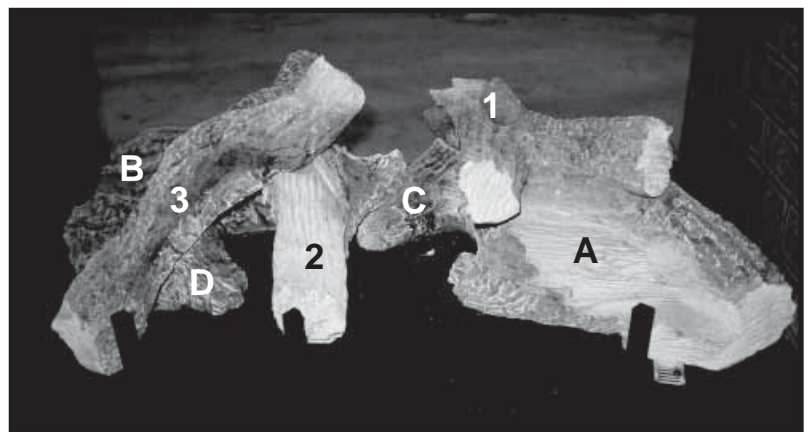
PIEZA	DESCRIPCIÓN	COMENTARIOS	Nº DE PIEZA	
	Conjunto de leños		LOGS-2128	Sí
A	Leño A		SRV2128-701	
B	Leño B		SRV2128-702	
C	Leño C		SRV2128-703	
D	Leño D		SRV2128-706	
1	Leño 1		SRV2128-704	
2	Leño 2		SRV2128-705	
3	Leño 3		SRV2128-707	
4	Puerta de vidrio (extremo)		GLA-2130	Sí
5	Quemador NG, PL		2128-007	Sí
6	Protector del piloto		2128-124	
7	Bandeja base/Rejilla		2128-005	
8	Puerta de vidrio (lateral)		GLA-750TR	Sí
9	Cable del termostato		2118-170	Sí
10	Caja de conexiones		4021-013	Sí
11	Soporte de la caja de conexiones		2128-128	
12	Regla incombustible (lateral)		2130-118	
	Parrilla de escape		385-105	
	Reductor de escape		385-128	
	Pestillo	Cantidad 4 req	386-122A	Sí
	Conjunto de empaquetaduras			
	Incluye las empaquetaduras para el tubo del quemador, el soporte del regulador de aire, el tubo de escape, la tapa de sellado, la placa de la válvula		2128-081	
	Roca volcánica		2005-790	
	Lana mineral		050-721	
	Refractario (extremo)		2129-016	
	Regla incombustible (extremo)		2130-126	
	Revestimiento del marco decorativo (contiene un revestimiento para la parte superior, inferior y los lados de la chimenea)		SRV2132-FACE	
	Pintura de retoque		TUP-GBK-12	
	Kit de conversión a gas natural		NGK-MS36	Sí
	Kit de conversión a gas propano		LPK-MS36	Sí
	Esprea del piloto de gas natural		593-528	Sí
	Esprea del piloto de gas propano		593-527	Sí
	Regulador de gas natural		NGK-DXV	Sí
	Regulador de gas propano		LPK-DXV	Sí

En la siguiente página hay más piezas de repuesto.





### Conjunto de leños



La lista con los números de pieza está en la siguiente página.

## Lista de piezas de repuesto

RCOR-36TRB-IPI

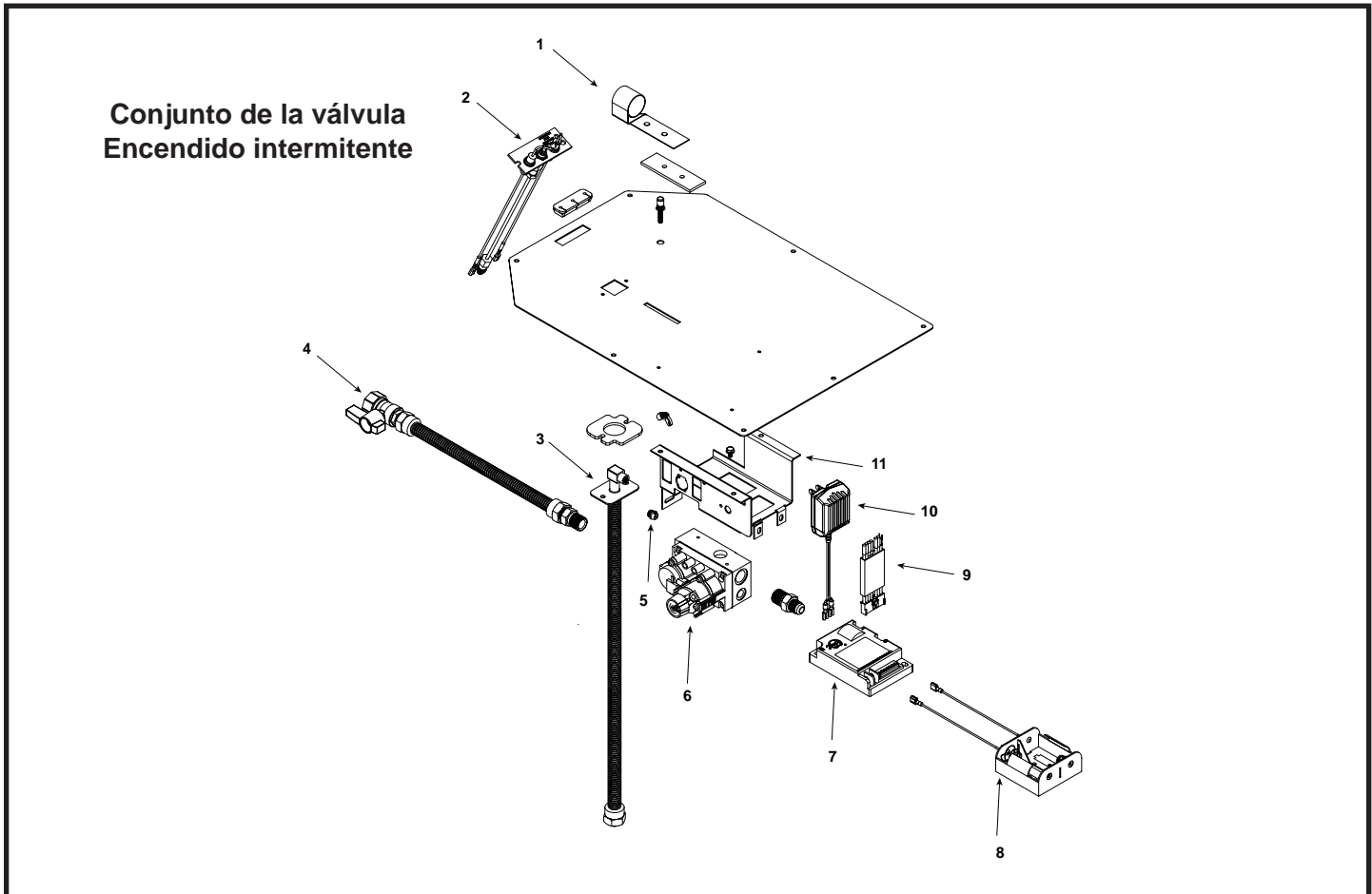
IMPORTANTE: ESTA INFORMACIÓN PUEDE ESTAR DESACTUALIZADA. Para solicitar una reparación u ordenar piezas de repuesto, indique el número de serie y el modelo de su chimenea. Las piezas de repuesto pueden ser ordenadas a través de un concesionario autorizado.



Existente en el almacén

PIEZA	DESCRIPCIÓN	COMENTARIOS	Nº DE PIEZA	Existente en el almacén
	Conjunto de leños		LOGS-2128	Sí
A	Leño A		SRV2128-701	
B	Leño B		SRV2128-702	
C	Leño C		SRV2128-703	
D	Leño D		SRV2128-706	
1	Leño 1		SRV2128-704	
2	Leño 2		SRV2128-705	
3	Leño 3		SRV2128-707	
4	Regla incombustible (lateral)		2130-118	
5	Refractario (extremo)		2129-016	
6	Quemador NG, PL		2128-007	Sí
7	Protector del piloto		2128-124	
8	Bandeja base/Rejilla		2128-005	
9	Puerta de vidrio (lateral)		GLA-750TR	Sí
10	Cable del termostato		2118-170	Sí
11	Caja de conexiones		4021-013	Sí
12	Soporte de la caja de conexiones		2128-128	
13	Puerta de vidrio (extremo)		GLA-2130	Sí
14	Regla incombustible (extremo)		2130-126	
	Parrilla de escape		385-105	
	Reductor de escape		385-128	
	Conjunto de empaquetaduras			
	Incluye las empaquetaduras para el tubo del quemador, el soporte del regulador de aire, el tubo de escape, la tapa de sellado, la placa de la válvula		2128-081	
	Pestillo	Cantidad 4 req	386-122A	Sí
	Roca volcánica		2005-790	
	Lana mineral		050-721	
	Revestimiento del marco decorativo (contiene un revestimiento para la parte superior, inferior y los lados de la chimenea)		SRV2132-FACE	
	Pintura de retoque		TUP-GBK-12	
	Kit de conversión a gas natural		NGK-MS36	Sí
	Kit de conversión a gas propano		LPK-MS36	Sí
	Esprea del piloto de gas natural		593-528	Sí
	Esprea del piloto de gas propano		593-527	Sí
	Regulador de gas natural		NGK-DXV	Sí
	Regulador de gas propano		LPK-DXV	Sí

En la siguiente página hay más piezas de repuesto.



**IMPORTANTE:** ESTA INFORMACIÓN PUEDE ESTAR DESACTUALIZADA. Para solicitar una reparación u ordenar piezas de repuesto, indique el número de serie y el modelo de su chimenea. Las piezas de repuesto pueden ser ordenadas a través de un concesionario autorizado.



Existente en el almacén

PIEZA	DESCRIPCIÓN	COMENTARIOS	Nº DE PIEZA	Existente en el almacén
1	Casquillo del controlador		2118-121	Sí
2	Montaje del piloto GN		2090-012	Sí
	Montaje del piloto PL		2090-013	Sí
3	Conjunto de tubo flexible		530-302A	Sí
4	Conjunto de la llave de paso		302-320A	Sí
5	Orificio GN Nº 32C		582-832	Sí
	Orificio LP Nº 50C		582-850	Sí
6	Válvula GN		750-500	Sí
	Válvula PL		750-501	Sí
7	Módulo de control		593-592	Sí
8	Bandeja para baterías		593-594A	Sí
9	Cables del módulo		593-590A	Sí
10	Adaptador de 3 v		593-593A	Sí
11	Soporte de la válvula		2118-104	
	Cables puente de 2 pulg.		2012-206	Sí

