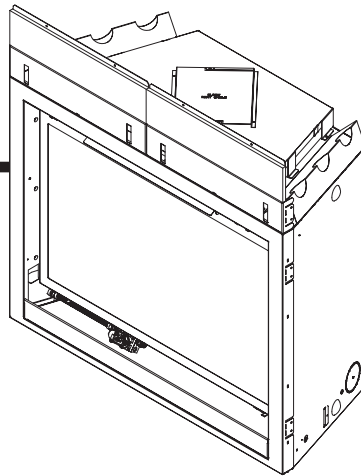


### Modèles :

8000CF-OAK-IPI

8000CFLP-OAK-IPI



GAS-FIRED



## AVIS



### NE JETEZ PAS CE MANUEL

- Instructions importantes d'utilisation et de maintenance comprises.
- Lisez, comprenez et suivez ces instructions pour une installation et une utilisation sans danger.
- Laissez ce manuel avec la personne responsable de l'utilisation et du fonctionnement de l'appareil.



**⚠ AVERTISSEMENT : Si l'information contenue dans ces instructions n'est pas suivie exactement, il pourrait y avoir un incendie ou une explosion causant des dommages à la propriété, des blessures personnelles ou la mort.**

- Ne rangez et n'utilisez pas d'essence ou d'autres vapeurs et liquides inflammables près de cet appareil ou de tout autre appareil électroménager.
- **Ce que vous devez faire si vous sentez du gaz**
  - N'essayez pas d'allumer tout appareil électroménager.
  - Ne touchez pas de commutateur électrique. N'utilisez pas de téléphone dans votre édifice.
  - Appelez immédiatement votre fournisseur de gaz du téléphone d'un voisin. Suivez les instructions du fournisseur de gaz.
  - Si vous ne pouvez pas rejoindre votre fournisseur de gaz, appelez le service d'incendie.
- L'installation et l'entretien doit être effectué par un installateur qualifié, une agence de service ou le fournisseur de gaz.

Cet appareil peut être installé dans une installation OEM dans une maison manufacturée (É.-U. seulement) ou dans une maison mobile et il doit être installé conformément aux instructions du fabricant et selon les normes de sécurité et de construction des maisons manufacturées, *Title 24 CFR, Partie 3280 (des É.-U.) ou Standard for Installation in Mobile Homes (Normes d'installation dans les maisons mobiles), CAN/CSA Z240MH.*

Cet appareil est réservé au(x) type(s) de gaz indiqué(s) sur la plaque signalétique.

## ⚠ AVERTISSEMENT



### SURFACES CHAUDES !

Le verre et d'autres surfaces sont chaudes durant leur fonctionnement et leur refroidissement.

**La vitre chaude provoquera des brûlures si on la touche.**

- Ne pas toucher la vitre tant qu'elle n'est pas froide
- NE JAMAIS permettre aux enfants de toucher la vitre
- Gardez les enfants loin de l'appareil
- SURVEILLER ATTENTIVEMENT les enfants présents dans la pièce où le foyer est installé.
- Les enfants et les adultes doivent être avisés des températures élevées.

**Les températures élevées peuvent mettre le feu aux vêtements ou à d'autres matériaux inflammables.**

- Gardez les vêtements, les meubles, les tentures et les autres combustibles loin de l'appareil.

**Cet appareil a été fourni avec une barrière intégrale pour éviter tout contact direct avec le panneau de verre fixe. NE faites pas fonctionner l'appareil avec la barrière retirée.**

Contactez votre concessionnaire ou Hearth & Home Technologies si la barrière n'est pas présente ou si vous avez besoin d'aide pour en installer une correctement.

Dans le Commonwealth du Massachusetts l'installation doit être effectuée par un plombier agréé ou un monteur de gaz.

Consultez la table des matières pour l'emplacement d'exigences supplémentaires du Commonwealth du Massachusetts.



L'installation et la réparation de cet appareil ne doivent être effectuées que par un représentant du service qualifié. Hearth & Home Technologies suggère des professionnels certifiés NFI ou formés en usine ou des techniciens supervisés par un professionnel certifié NFI.

Lire le présent manuel avant d'installer ou d'utiliser ce foyer.  
 Veuillez conserver ce manuel pour référence ultérieure.

## A. Félicitations

Félicitations pour avoir choisi le foyer à gaz Heat & Glo, une alternative propre et élégante aux foyers à bois traditionnels. Le foyer à gaz Heat & Glo que vous avez choisi est conçu pour vous apporter le maximum de sécurité, de rendement et de fiabilité.

En tant que propriétaire, assurez-vous de lire et de suivre attentivement les instructions contenues dans le manuel du propriétaire. Portez une attention particulière à tous les avertissements.

Veuillez conserver ce manuel pour référence ultérieure. Nous vous suggérons de le conserver avec les autres manuels et documents importants.

À moins d'indication contraire, l'information contenue dans ce manuel s'applique à tous les modèles et à tous les systèmes de contrôle de gaz.

Votre nouveau foyer à gaz Heat & Glo vous procurera des années d'utilisation continue et de divertissement sans problèmes. Bienvenue dans la gamme des foyers Heat & Glo!

<b>Information de référence du propriétaire</b>		<i>Nous recommandons que vous enregistriez l'information suivante pertinente au sujet de votre foyer.</i>	
Nom du modèle :	_____	Date d'achat/d'installation :	_____
Numéro de série :	_____	Emplacement du foyer :	_____
Concessionnaire d'achat :	_____	Numéro de téléphone du concessionnaire :	_____
Notes :	_____		
_____			

## Emplacement/information d'étiquette


L'information sur le modèle quant à votre foyer précis se trouve sur la plaque signalétique qui se trouve normalement dans l'aire de contrôle du foyer.

Type de gaz →

Information sur le gaz et l'électricité →

This product may be covered by one or more of the following patents: (Nos produits sont couverts par un ou plusieurs des brevets suivants): (United States) 4593510, 4688807, 4766876, 4793322, 4811534, 5000162, 5016609, 5076254, 5113843, 5191877, 5218953, 5263471, 5328356, 5341794, 5347983, 5429495, 5452708, 5542407, 5601073, 5613487, 5647340, 5688568, 5762062, 5775408, 5890485, 5931661, 5941237, 5947112, 5996575, 6006743, 6019099, 6048195, 6053165, 6145502, 6170481, 6237588, 6296474, 6374822, 6413079, 6439226, 6484712, 6543698, 6550687, 6601579, 6672860, 6688302B2, 6715724B2, 6729551, 6736133, 6748940, 6748942, D320652, D445174, D462436; (Canada)1297749, 2195264, 2225408; or other U.S. and foreign patents pending (ou autres brevets américains et étrangers en attente).

**HEAT & GLO** Heat & Glo, a brand of Hearth & Home Technologies, Inc.  
No one builds a better fire 7571 215th Street West, Lakeville, MN 55044

**GAS-FIRED**  
  
**LISTED**

Not for use with solid fuel.  
*(Ne doit pas être utilisé avec un combustible solide).*

Type of Gas (Sorte De Gaz): **NATURAL GAS** This appliance must be installed in accordance with local codes, if any; if not, follow ANSI Z223.1 in the USA or CAN/CGA B149 installation codes. *(Installer l'appareil selon les codes ou règlements locaux ou, en l'absence de tels règlements, selon les codes d'installation CAN/CGA-B149.)*

**ANSI Z21XX-XXXX · CSA 2.XX-MXX · UL307B**

Minimum Permissible Gas Supply for Purposes of Input Adjustment.		
Approved Minimum (De Gaz) Acceptable	0.0 in w.c.	(Po. Col. d'eau)
Maximum Pressure (Pression)	0.0 in w.c.	(Po. Col. d'eau)
Maximum Manifold Pressure (Pression)	0.0 in w.c.	(Po. Col. d'eau)
Minimum Manifold Pressure (Pression)	0.0 in w.c.	(Po. Col. d'eau)

Total Electrical Requirements: 000Vac, 00Hz., less than 00 Amperes MADE IN USA

ALTITUDE:		0-0000 FT.	0000-0000FT.	<b>Model:</b>	<b>XXXXXXXX</b>
MAX. INPUT BTUH:		00,000	00,000	<b>(Model):</b>	_____
MIN. INPUT BTUH:		00,000	00,000	<b>Serial</b>	<b>XXXXXXXX</b>
ORIFICE SIZE:		#XXXXX	#XXXXX	<b>(Serie):</b>	_____

Numéro du modèle →

Numéro de série →

## ▲ Symbole de sécurité :

- **DANGER!** Indique une situation extrêmement dangereuse qui, si elle n'est pas évitée, aura pour conséquences des blessures graves ou mortelles.
- **AVERTISSEMENT!** Indique une situation dangereuse qui, si elle n'est pas évitée, pourrait entraîner des blessures graves ou mortelles.
- **ATTENTION!** Indique une situation dangereuse qui, si elle n'est pas évitée, pourrait entraîner des blessures légères ou modérées.
- **AVIS:** Traite de manœuvres qui ne posent aucun risque de blessures corporelles.

## Table des matières

A. Félicitations . . . . .	2
B. Garantie limitée à vie . . . . .	5

### 1 Homologations et codes approuvés

A. Certification du foyer . . . . .	7
B. Caractéristiques du verre trempé . . . . .	7
C. Spécifications BTU . . . . .	7
D. Installation à haute altitude . . . . .	7
E. Définition de matériaux non combustibles . . . . .	7
F. Définition de matériaux combustibles . . . . .	7
G. Codes de l'électricité . . . . .	7
H. Exigences du Commonwealth du Massachusetts . . . . .	8

## Guide de l'utilisateur

### 2 Instructions d'utilisation

A. Règles de sécurité relatives aux foyers . . . . .	9
B. Votre foyer . . . . .	9
C. Ensemble ventilateur (facultatif) . . . . .	11
D. Espace à prévoir . . . . .	11
E. Portes et devantures décoratives . . . . .	11
F. Module fixe de la partie vitrée . . . . .	11
G. Télécommandes, commandes murales et interrupteurs muraux . . . . .	11
H. Avant d'allumer le foyer . . . . .	11
I. Allumage à veilleuse IPI . . . . .	12
J. Après l'allumage du foyer . . . . .	13
K. Foire aux questions . . . . .	13

### 3 Maintenance et réparation

A. Tâches d'entretien du propriétaire . . . . .	14
B. Tâches d'entretien confiées à un technicien qualifié . . . . .	15

## Guide d'installation

### 4 Pour commencer

A. Foyer typique . . . . .	17
B. Considérations de design et d'installation . . . . .	18
C. Outils et fournitures nécessaires . . . . .	18
D. Inspecter le foyer et les composants . . . . .	18

### 5 Préparation de l'encadrement et les dégagements

A. Choix de l'emplacement du foyer . . . . .	19
B. Construction de l'enchâssure du foyer . . . . .	20
C. Dégagements . . . . .	20
D. Manteau et projections murales . . . . .	21

### 6 Emplacement des capuchons

A. Dégagements minimum des capuchons . . . . .	22
--	----

### 7 Information et diagrammes d'évent

A. Tuyau approuvé . . . . .	24
B. Clé du tableau du système d'évacuation . . . . .	24
C. Utilisation des coudes . . . . .	24
D. Normes de mesure . . . . .	24
E. Schémas du système d'évacuation . . . . .	25

### 8 Encadrement et dégagements au conduit d'évacuation

A. Dégagements entre les tuyaux et les matériaux combustibles . . . . .	29
B. Encadrement de pénétration murale . . . . .	30
C. Installation du pare-feu de plafond . . . . .	31
D. Installation de l'écran d'isolation d'entretoit . . . . .	32

### 9 Préparation du foyer

A. Fixer les bords du panneau sec . . . . .	33
B. Panneau d'accès temporaire . . . . .	33
C. Positionnement et nivellement du foyer . . . . .	34
D. Installer le joint d'étanchéité de fibre de verre . . . . .	34
E. Compléter l'installation de la grille . . . . .	35
F. Vérifier la plaque de la veilleuse . . . . .	35

### 10 Installation de conduit d'évent (Tuyau DVP et SLP)

A. Assemblage des sections du conduit d'évacuation . . . . .	36
B. Assemblage des sections coulissantes . . . . .	37
C. Fixer les sections du conduit d'évacuation . . . . .	38
D. Désassemblage des sections du conduit d'évacuation . . . . .	38
E. Installer le noquet de toit en métal . . . . .	39
F. Assemblage et installation de la mitre . . . . .	39
G. Installer le capuchon vertical . . . . .	40
H. Exigences d'installation de l'écran de chaleur pour la sortie horizontale . . . . .	40
I. Installer le capuchon horizontal (tuyaux DVP et SLP) . . . . .	41

### 11 Information sur le gaz

A. Conversion à d'autres carburants . . . . .	42
B. Pression du gaz . . . . .	42
C. Connexion à gaz . . . . .	43
D. Installation à haute altitude . . . . .	43

## 12 Information électrique

A. Exigences relatives au câblage électrique . . . . .	44
B. Câblage du système d'allumage Intellifire . . . . .	44
D. Exigences relatives aux accessoires facultatifs . . . . .	44
E. Entretien et réparation électrique . . . . .	45
F. Installation de la boîte de dérivation. . . . .	46
G. Installation d'interrupteur mural pour le ventilateur (facultatif) . . . . .	46

## 13 Finition

A. Manteau et projections murales . . . . .	47
B. Matériau de parement . . . . .	47

## 14 Configuration du foyer

A. Retirer la partie vitrée fixe . . . . .	48
B. Retirer l'emballage . . . . .	48
C. Nettoyer le foyer . . . . .	48
D. Accessoires . . . . .	48
E. Retrait de la soufflerie optionnelle GFK-160A . . . . .	48
F. Installer le réfractaire . . . . .	49
G. Disposition des braises . . . . .	49
H. Installer l'ensemble pour bûches . . . . .	50
I. Partie vitrée fixe . . . . .	52
J. Installer le grillage d'écran . . . . .	52
K. Installer la hotte . . . . .	52
L. Installer la garniture et/ou le châssis . . . . .	52
M. Réglage du volet d'air. . . . .	52

## 15 Dépannage

A. Système d'allumage Intellifire. . . . .	53
--	----

## 16 Matériel de référence

A. Diagramme de dimensions du foyer. . . . .	55
B. Diagramme des composants d'évacuation . . . . .	56
C. Pièces de rechange . . . . .	60
D. Information-contact. . . . .	63

➔ = Contient de l'information mise à jour

## B. Garantie limitée à vie

### Hearth & Home Technologies Inc. GARANTIE À VIE LIMITÉE

Au nom de ses marques de foyer « HHT », Hearth & Home Technologies Inc. étend la garantie suivante aux appareils HHT dotés d'un foyer à gaz, à bois, à granulés, à charbon et électrique achetés chez un concessionnaire HHT approuvé.

#### **COUVERTURE DE LA GARANTIE :**

HHT garantit au propriétaire d'origine de l'appareil HHT resté sur le site d'installation d'origine et à tout cessionnaire devenant le propriétaire de l'appareil sur le site d'installation d'origine, pendant deux ans, à dater de l'achat d'origine, que l'appareil HHT est sans défauts de matériau et de fabrication. Si après son installation, des composants fabriqués par HHT et couverts par la garantie présentent des défauts de matériau ou de fabrication avant l'échéance de la garantie, HHT réparera ou remplacera, à son gré, les composants couverts. HHT peut, à son gré, se libérer de toute obligation découlant de la garantie en remplaçant le produit lui-même ou en remboursant le prix d'achat vérifié du produit. Le montant maximum remboursé en vertu de cette garantie est le prix d'achat du produit. Cette garantie est soumise aux conditions, exclusions et restrictions décrites ci-dessous.

#### **PÉRIODE DE GARANTIE :**

La garantie entre en vigueur à la date d'installation. Dans le cas d'une maison neuve, la garantie entre en vigueur à la date de la première occupation de la maison ou six mois après la vente du produit par un concessionnaire/distributeur HHT indépendant autorisé, selon ce qui survient en premier. La garantie entre en vigueur au plus tard 24 mois après la date d'expédition du produit par HHT, quelle que soit la date d'installation ou d'occupation. La période de garantie couvrant les pièces et la main d'œuvre pour les composants concernés figure dans le tableau suivant.

Le terme « durée de vie limitée » dans le tableau ci-dessous est défini comme suit : 20 ans à dater de l'entrée en vigueur de la couverture pour les appareils à gaz et 10 ans pour les appareils à bois, à granulés et à charbon. Ces périodes reflètent les durées de vie utiles minimum attendues des composants concernés, dans des conditions de fonctionnement normales.

Période de garantie		Appareils et conduits d'évacuation des gaz fabriqués par HHT							Composants couverts
Pièces	Main d'œuvre	Gaz	Bois	Granulés	Bois EPA	Charbon	Électrique	Évacuation de gaz	
1 an		X	X	X	X	X	X	X	Toutes les pièces et tous les matériaux, à l'exclusion de ceux figurant dans les conditions, exclusions et limitations.
2 ans				X	X	X			Allumeurs, composants électroniques et vitre
		X	X	X	X	X			Ventilateurs installés en fabrique
			X						Panneaux réfractaires moulés
3 ans				X					Creusets et pots de combustion
5 ans	3 ans			X	X				Pièces moulées et déflecteurs
7 ans	3 ans		X	X	X				Tubes collecteurs, cheminées et débouchés HHT
10 ans	1 ans	X							Brûleurs, bûches et réfractaire
Garantie durée de vie limitée	3 ans	X	X	X	X	X			Boîte à feu et échangeur de chaleur
90 jours		X	X	X	X	X	X	X	Toutes les pièces de rechange après la période de garantie

Voir conditions, exclusions et limitations à la page suivante.



## **B. Garantie limitée à vie (suite)**

### **CONDITIONS DE LA GARANTIE :**

- La garantie ne couvre que les appareils HHT achetés chez un concessionnaire ou distributeur HHT autorisé. Une liste des concessionnaires HHT autorisés est disponible sur les sites Web des produits HHT.
- Cette garantie n'est valable que si l'appareil HHT demeure sur le site d'installation d'origine.
- Contactez le concessionnaire qui a effectué l'installation pour les réparations sous garantie. Si le concessionnaire qui a effectué l'installation est incapable de fournir les pièces nécessaires, contactez le concessionnaire ou fournisseur HHT autorisé le plus proche. Des frais de réparation supplémentaires peuvent être applicables si la réparation sous garantie est effectuée par un autre concessionnaire que celui qui vous a fourni le produit à l'origine.
- Contactez à l'avance votre concessionnaire pour savoir si la réparation sous garantie entraînera des coûts. Les frais de déplacement et les frais d'expédition des pièces ne sont pas couverts par cette garantie.

### **EXCLUSIONS DE LA GARANTIE :**

Cette garantie ne couvre pas ce qui suit :

- Modification de l'état de surface résultant d'une utilisation normale. Comme il s'agit d'un chauffage, une légère modification de la couleur et de l'état des surfaces intérieures et extérieures est possible. Il ne s'agit pas d'un défaut et cela n'est pas couvert par la garantie.
- La détérioration des surfaces imprimées, plaquées ou émaillées due aux marques de doigts, accidents, abus, égratignures, pièces qui ont fondu ou autres causes externes, ainsi que les résidus laissés sur les surfaces plaquées en raison de l'utilisation de nettoyeurs ou produits à polir abrasifs.
- La réparation ou le remplacement des pièces soumises à une usure normale pendant la période de garantie. Il s'agit des pièces suivantes : peinture, bois, joints pour granulés et charbon, briques réfractaires, grilles, déflecteurs de flammes et décoloration de la vitre.
- Expansion, contraction ou déplacements mineurs de certaines pièces qui provoquent du bruit. Ces conditions sont normales et les réclamations liées à ce bruit ne sont pas couvertes.
- Dommages causés par : (1) l'installation, l'utilisation ou la maintenance de l'appareil sans prise en compte des instructions d'installation et d'utilisation, et sans consultation de l'étiquette d'identification de l'agent de listé ; (2) le non-respect des codes du bâtiment locaux pendant l'installation de l'appareil ; (3) l'expédition ou la mauvaise manutention ; (4) la mauvaise utilisation, l'abus, l'utilisation continue avec des composants endommagés, corrodés ou défectueux, l'utilisation après un accident, les réparations négligentes/incorrectes ; (5) les conditions liées à l'environnement, une mauvaise ventilation, une pression négative ou un mauvais tirage en raison de l'étanchéité de la construction, l'admission insuffisante d'air comburant ou d'autres dispositifs tels que des ventilateurs de tirage, des chaudières à air pulsé ou toute autre cause ; (6) l'utilisation de combustibles autres que ceux mentionnés dans les instructions d'utilisation ; (7) l'installation ou l'utilisation de composants qui n'ont pas été fournis avec l'appareil ou de tout autre composant qui n'a pas été expressément autorisé et approuvé par HHT ; (8) les modifications de l'appareil qui n'ont pas été expressément autorisées et approuvées par écrit par HHT ; et/ou (9) les interruptions ou fluctuations de l'alimentation électrique de l'appareil.
- Composants d'évacuation des gaz, composants de l'âtre ou accessoires utilisés avec l'appareil qui n'ont pas été fournis par HHT.
- Toute partie d'un foyer à feu ouvert préexistant dans laquelle un insert ou appareil à gaz décoratif a été installé.
- Les obligations de HHT, en vertu de cette garantie, ne couvrent pas la capacité de l'appareil à chauffer l'espace souhaité. Des informations sont fournies pour aider le consommateur et le concessionnaire lors de la sélection de l'appareil adéquat pour l'application envisagée. On doit tenir compte de l'emplacement et de la configuration de l'appareil, des conditions liées à l'environnement, de l'isolation et de l'étanchéité de la structure.

### **CETTE GARANTIE EST ANNULÉE :**

- L'appareil a été surchauffé ou utilisé avec de l'air contaminé par le chlore, le fluor ou d'autres produits chimiques nuisibles. La surchauffe est révélée par, sans y être limité, la déformation des plaques ou tubes, la couleur rouille de la fonte, l'apparition de bulles et de craquelures, et la décoloration des surfaces en acier ou émaillées.
- Si l'appareil est soumis à l'humidité ou à la condensation pendant de longues périodes.
- Dommages causés à l'appareil ou aux autres composants par l'eau ou les intempéries en raison, entre autres, d'une mauvaise installation de la cheminée ou de la prise d'air.

### **RESTRICTIONS DE LA GARANTIE :**

- Le seul recours du propriétaire et la seule obligation de HHT en vertu de cette garantie ou de toute autre garantie, explicite ou tacite, contractuelle, à tort ou à raison, sont limités au remplacement, à la réparation ou au remboursement, comme stipulé ci-dessus. En aucun cas HHT ne saurait être tenu responsable des dommages fortuits ou consécutifs dus aux défauts de l'appareil. Certains États n'autorisent pas l'exclusion ou la limitation des dommages fortuits ou consécutifs. Dans ce cas, ces restrictions ne s'appliquent pas. Cette garantie vous donne des droits spécifiques ; vous pouvez aussi avoir d'autres droits qui varieront d'un État à un autre. SAUF INDICATION CONTRAIRE PAR LA LOI, HHT N'OCTROIE AUCUNE GARANTIE EXPLICITE, AUTRE QUE CELLES SPÉCIFIÉES DANS LA PRÉSENTE. LA DURÉE DE TOUTE GARANTIE TACITE EST LIMITÉE À LA DURÉE DE LA GARANTIE EXPLICITE SPÉCIFIÉE CI-DESSUS.

# 1 Homologations et codes approuvés

## A. Certification du foyer

**MODÈLES : 8000CF-OAK-IPI, 8000CFLP-OAKIPI**  
**LABORATOIRE : Underwriters Laboratories, Inc. (UL)**  
**TYPE : Réchauffeur d'appareil à gaz à ventilation directe**  
**NORME : ANSI Z21.88-2000•CSA2.33-M98•UL307B**

Ce produit est homologué selon les normes ANSI pour les "Réchauffeurs d'appareil à gaz ventilés" et les sections applicables de "Appareils de chauffage à gaz pour les maisons fabriquées et les véhicules récréatifs" et "Appareils à gaz pour l'utilisation à hautes altitudes".

**AVIS:** Cette installation doit être conforme aux codes locaux. Dans l'absence des codes locaux, vous devez vous conformer au National Fuel Gas Code, ANSI Z223.1-1-édition la plus récente des É.-U. et les Codes d'installation CAN/CGA B149 au Canada.

**NE DOIT PAS ÊTRE UTILISÉ COMME SOURCE DE CHAUFFAGE PRIMAIRE.** Cet appareil est testé et homologué comme appareil décoratif ou de chauffage de pièce supplémentaire. Si ne doit pas être considéré comme chauffage principal dans les calculs de chauffage résidentiel.

## B. Caractéristiques du verre trempé

Les appareils Hearth & Home Technologies fabriqués de verre trempé peuvent être installés dans des endroits dangereux comme l'intérieur d'une baignoire selon la définition de la Consumer Product Safety Commission (CPSC). Le verre trempé a été testé et certifié aux exigences **ANSI Z97.1** et **CPSC 16 CFR 1202** (Safety Glazing Certification Council **SGCC# 1595** et **1597**. Rapports Architectural Testing, Inc. **02-31919.01** et **02-31917.01**).

Cette déclaration est conforme à la norme **CPSC 16 CFR Section 1201.5** "Certification and labeling requirements" portant sur le 15 U.S. Code (**USC**) **2063** indiquant "...Un tel certificat accompagnera le produit et sera fourni à tout distributeur ou détaillant de livraison du produit."

Certains codes de construction locaux exigent l'utilisation de verre trempé avec des marques permanentes dans de tels endroits. Le verre répondant à cette exigence est disponible de l'usine. Veuillez contacter votre concessionnaire ou distributeur pour commander.

## C. Spécifications BTU

Modèles (É.-U. De 0 à 2000 pi ou Canada De 2000 à 4500 pi)	Entrée maximum BTU/h	Entrée minimum BTU/h	Taille d'orifice (DMS)	
8000CF-OAK-IPI (GN)	É.-U.	36,500	28,000	31
	CAN	32,850	25,200	32
8000CFLP-OAKIPI	É.-U.	37,500	30,000	1,8 mm
	CAN	33,750	27,000	51

## D. Installation à haute altitude

**AVIS :** Si le pouvoir calorifique du gaz a été réduit, ces règles ne s'appliquent pas. Consulter le service local de distribution de gaz ou les autorités compétentes.

Installation à une altitude de plus de 2 000 pieds :

- Aux États-Unis : Réduire le débit calorifique de 4 % tous les 1 000 pi au-dessus de 2 000 pi.
- Au Canada : Réduire le débit calorifique de 10 % pour les élévations entre 2 000 pi et 4 500 pi. Au-dessus de 4 500 pi, consulter le service local de distribution de gaz.

Consulter le service local de distribution de gaz afin de déterminer la grandeur appropriée d'orifice du brûleur.

## E. Définition de matériaux non combustibles

Matériaux qui ne peuvent ni s'allumer ni brûler. Ces matériaux sont entièrement composés de : acier, fer, brique, béton, ardoise, verre ou plâtre, ou toute combinaison de ceux-ci.

Les matériaux déclarés satisfaire à la norme **ASTM E 136, Méthode de test standard pour le comportement des matériaux dans une fournaise à tube vertical à 750° C et UL763**, seront considérés comme matériaux non combustibles.

## F. Définition de matériaux combustibles

Les matériaux faits de ou comportant une surface de bois, de papier pressé, de fibres de plantes, de plastiques ou de tout autre matériau pouvant s'enflammer et brûler, ignifugés ou non, ou plâtrés ou non, seront considérés comme matériaux combustibles.

## G. Codes de l'électricité

**AVIS :** Ce foyer doit être branché et mis à la terre conformément aux codes locaux ou, en l'absence de tels codes, conformément au **National Electrical Code, ANSI/NFPA 70 dernière édition ou au Code canadien de l'électricité, CSA C22.1**.

- Le circuit de 110 à 120 V c.a. de ce produit doit être protégé à l'aide d'un disjoncteur de fuite de terre lorsque le produit est installé dans une salle de bain ou à proximité d'un évier, conformément aux codes de l'électricité applicables.

**Note :** Les conditions ci-après se rapportent à différents codes du Massachusetts et codes nationaux qui ne figurent pas dans ce document.

## H. Exigences du Commonwealth du Massachusetts

Tous les foyers à gaz avec conduit d'évacuation horizontal pour mur latéral, installés dans les habitations, bâtiments ou structures, utilisés entièrement ou partiellement à des fins résidentielles, y compris ceux appartenant à ou utilisés par le Commonwealth, dont le conduit d'évacuation en sortie d'un mur latéral est situé à une hauteur inférieure à 2 m du niveau moyen du sol, y compris, sans y être limité, des terrasses et des porches, doivent répondre aux conditions suivantes:

### Installation de détecteurs de monoxyde de carbone

Lors de l'installation du foyer à gaz avec conduit d'évacuation horizontal pour mur latéral, le plombier ou installateur de gaz doit vérifier la présence d'un détecteur de monoxyde de carbone avec signal d'alarme et piles de secours à l'étage où le foyer sera installé. De plus, le plombier ou l'installateur de gaz doivent vérifier qu'un détecteur de monoxyde de carbone avec signal d'alarme raccordé au câblage des lieux ou alimenté par piles est installé à chaque étage de l'habitation, du bâtiment ou de la structure où fonctionne le foyer à gaz avec conduit d'évacuation horizontal pour mur latéral. Le propriétaire des lieux doit demander à un technicien autorisé certifié de réaliser le câblage des détecteurs de monoxyde de carbone.

Si le foyer à gaz avec conduit d'évacuation horizontal pour mur latéral est installé dans un grenier ou une pièce à plafond bas, le détecteur de monoxyde de carbone câblé avec signal d'alarme et piles de secours peut être installé à l'étage adjacent suivant. Si les conditions de cette rubrique ne peuvent pas être satisfaites pendant l'installation, le propriétaire dispose d'une période de trente (30) jours pour les satisfaire, pour autant que pendant ladite période un détecteur de monoxyde de carbone alimenté par piles et avec signal d'alarme soit installé.

### Détecteurs de monoxyde de carbone autorisés

Tous les détecteurs de monoxyde de carbone doivent être en conformité avec NFPA 720, listés ANSI/UL 2034 et certifiés IAS.

### Signalisation

Une plaque signalétique en métal ou plastique doit être installée en permanence à l'extérieur du bâtiment, à une hauteur minimum de 2,4 m (8 pi) au-dessus du niveau moyen du sol, directement en ligne avec le conduit d'évacuation dans le cas des foyers ou équipements à gaz avec conduit d'évacuation horizontal. Le texte « **CONDUIT D'ÉVACUATION DES GAZ DIRECTEMENT DESSOUS. NE PAS OBSTRUER.** », en caractères d'une taille minimum de 1,2 mm, doit Figure sur la plaque signalétique. Toute obstruction possible de la couronne.

## Inspection

L'inspecteur de gaz de l'État ou local ne peut approuver l'installation du foyer à gaz avec conduit d'évacuation horizontal qu'après avoir vérifié la présence de détecteurs de monoxyde de carbone et de la plaque signalétique en conformité avec les stipulations de 248 CMR 5.08(2)(a)1 à 4.

## Exceptions

Les stipulations 248 CMR 5.08(2)(a) 1 à 4 ne s'appliquent pas aux foyers suivants:

- Les appareils figurant au chapitre 10 intitulé « Appareils qui n'ont pas besoin d'un conduit d'évacuation » selon l'édition la plus récente de la norme NFPA 54 adoptée la commission et
- Les appareils qui ont été approuvés, fonctionnant au gaz dotés d'un conduit horizontal sortant d'un mur latéral installés dans une pièce ou structure séparée de l'habitation, du bâtiment ou de la structure utilisés entièrement ou partiellement à des fins résidentielles.

## CONDITIONS DU FABRICANT

### Système d'évacuation des gaz fourni avec le foyer

Quand le fabricant d'un appareil fonctionnant au gaz, doté d'un conduit d'échappement approuvé sortant horizontalement d'un mur latéral, ne fournit pas les pièces du conduit d'échappement des gaz, mais se réfère à des « systèmes d'évacuation des gaz spéciaux », le fabricant doit satisfaire les conditions suivantes :

- Des instructions détaillées pour l'installation du système d'évacuation ou des composants; et
- Une liste complète de pièces du système d'évacuation.

### Système d'évacuation des gaz NON fourni avec le foyer

Quand le fabricant de l'appareil fonctionnant au gaz doté d'un conduit d'évacuation sortant horizontalement d'une mur latéral approuvé ne fournit pas les pièces du conduit d'évacuation des gaz, mais se réfère à un conduit spécial, les conditions suivantes doivent être satisfaites:

- Les instructions du « conduit spécial » mentionné doivent être incluses aux instructions d'installation de l'appareil ou équipement; et
- Le « conduit spécial » doit être un produit qui a été approuvé par la commission et les instructions de ce système doivent inclure une liste de pièces et des instructions d'installation détaillées.

Une copie de toutes les instructions d'installation du foyer à gaz approuvé avec conduit d'évacuation horizontal pour mur latéral, de toutes les instructions concernant le conduit d'évacuation, de toutes les listes de pièces du conduit, et/ou de toutes les instructions de configuration du conduit doit être conservée avec le foyer après son installation.

**Se reporter à la section de raccordement du gaz pour connaître les conditions supplémentaires du Commonwealth du Massachusetts.**



# Guide de l'utilisateur

## 2 Instructions d'utilisation

### A. Règles de sécurité relatives aux foyers

#### AVERTISSEMENT



##### **SURFACES CHAUDES !**

Le verre et d'autres surfaces sont chaudes durant leur fonctionnement et leur refroidissement.

**La vitre chaude provoquera des brûlures si on la touche.**

- Ne pas toucher la vitre tant qu'elle n'est pas froide

- NE JAMAIS permettre aux enfants de toucher la vitre
- Gardez les enfants loin de l'appareil
- SURVEILLER ATTENTIVEMENT les enfants présents dans la pièce où le foyer est installé.
- Les enfants et les adultes doivent être avisés des températures élevées.

**Les températures élevées peuvent mettre le feu aux vêtements ou à d'autres matériaux inflammables.**

- Gardez les vêtements, les meubles, les tentures et les autres combustibles loin de l'appareil.

**Cet appareil a été fourni avec une barrière intégrale pour éviter tout contact direct avec le panneau de verre fixe. NE faites pas fonctionner l'appareil avec la barrière retirée.**

Contactez votre concessionnaire ou Hearth & Home Technologies si la barrière n'est pas présente ou si vous avez besoin d'aide pour en installer une correctement.

S'il est possible que des enfants en bas âge ou des adultes vulnérables entrent en contact avec ce foyer, il importe de prendre les précautions suivantes:

- Installer une barrière physique telle :
  - Une grille pare-feu décorative.
  - Une grille de sécurité réglable.
- Installer un dispositif de verrouillage ou un interrupteur mural ou une télécommande muni d'une fonction de protection pour les enfants.
- Garder les télécommandes hors de la portée des enfants.
- Toujours s'assurer que les enfants ne se trouvent pas à proximité d'un foyer chaud lorsque celui-ci fonctionne ou refroidit.
- Habituer les enfants à ne JAMAIS toucher au foyer.
- Envisager de ne pas utiliser le foyer en présence des enfants.

Communiquer avec le marchand afin d'obtenir de plus amples renseignements, ou visiter le [www.hpba.org/staysafe](http://www.hpba.org/staysafe).

Pour éviter un démarrage accidentel lorsque le foyer n'est pas utilisé pendant une longue période (les mois d'été, les vacances, les voyages etc.) :

- Retirer les batteries de la télécommande.
- Mettre à l'arrêt les commandes murales.
- Débrancher la fiche d'adaptation de 3 V et retirer les batteries se trouvant sur les modèles IPI.

### B. Votre foyer

**AVERTISSEMENT! NE PAS utiliser le foyer avant d'avoir lu et bien compris les instructions d'utilisation. Ne pas utiliser le foyer conformément aux instructions d'utilisation peut causer un incendie ou des blessures.**

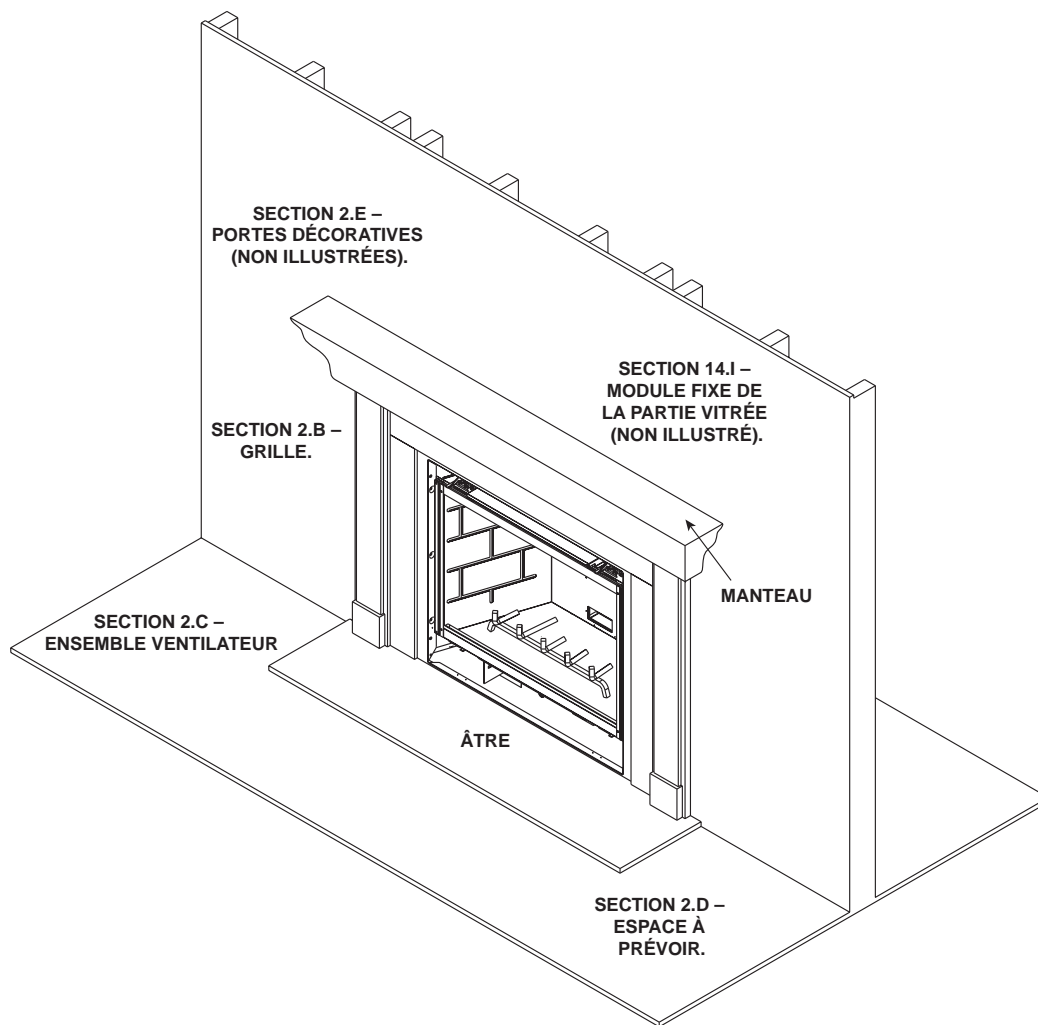


Figure 2.1 Pièces de fonctionnement générales

### C. Ensemble ventilateur (facultatif)

Il est possible d'ajouter un ensemble ventilateur, si désiré. Communiquer avec le marchand afin de commander l'ensemble ventilateur qui convient.

### D. Espace à prévoir

**AVERTISSEMENT! NE PAS placer d'objets combustibles à l'avant du foyer ou obstruer les grilles d'aération.** Les températures élevées peuvent créer un incendie. Voir la Figure 2.2.

Éviter de placer des chandelles ou d'autres objets sensibles à la chaleur sur le manteau ou sur l'âtre. La chaleur peut endommager ces objets.

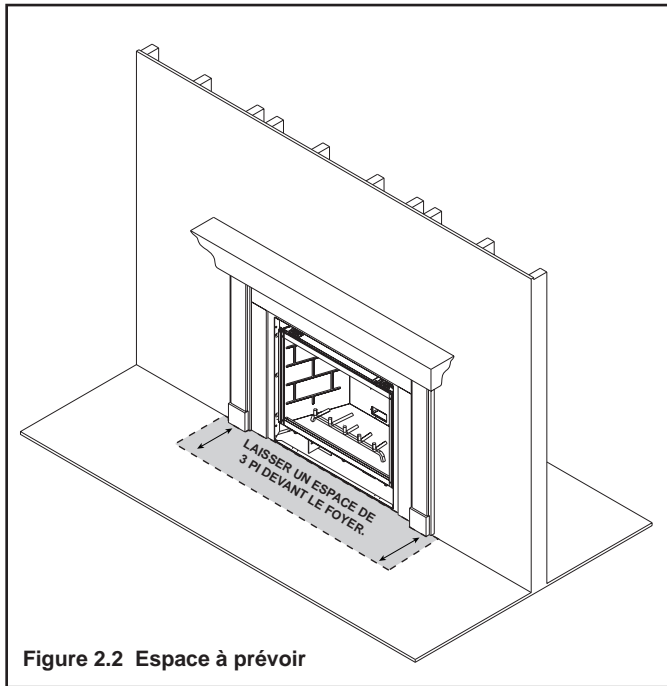


Figure 2.2 Espace à prévoir

### E. Portes et devantures décoratives

**AVERTISSEMENT! Risque d'incendie!** Installer SEULEMENT des portes ou devantures approuvées par Hearth & Home Technologies. L'utilisation de portes ou de devantures qui n'ont pas été approuvées peut entraîner une surchauffe du foyer.

**Ce foyer est muni d'une garde de protection pour empêcher tout contact direct avec le panneau de verre. Ne pas faire fonctionner l'appareil si la garde a été enlevée.**

Contactez le détaillant local de produits Hearth & Home Technologies s'il n'y a pas de garde de protection ou pour obtenir de l'aide afin de l'installer.

Pour obtenir de plus amples renseignements, examiner les instructions fournies avec la porte ou la devanture décorative.

### F. Module fixe de la partie vitrée

Consulter la section 14.1.

### G. Télécommandes, commandes murales et interrupteurs muraux

Suivre les instructions fournies avec les commandes afin de faire fonctionner le foyer :

Pour plus de sécurité :

- Installer un dispositif de sécurité ou une commande murale ou une télécommande muni d'une fonction de protection pour les enfants.
- Garder les télécommandes hors de la portée des enfants.

Pour toute question, communiquer avec le détaillant.

### H. Avant d'allumer le foyer

Avant d'utiliser ce foyer pour la première fois, **le faire examiner par un technicien qualifié :**

- Vérifier que tout l'emballage a été retiré de l'intérieur ou dessous de la boîte à feu.
- Vérifier la disposition des bûches, des braises ou des autres matériaux décoratifs.
- Vérifier le câblage.
- Vérifier le réglage du volet d'air.
- S'assurer qu'il n'y a pas de fuites de gaz.
- S'assurer que la vitre est scellée et bien positionnée et que la garde de protection est en place.

**AVERTISSEMENT! Risque d'incendie ou d'asphyxie!** NE PAS faire fonctionner le foyer si la porte vitrée fixe est retirée.

## I. Allumage à veilleuse IPI

Le système d'allumage Intellifire est alimenté par deux batteries D. Au moment d'utiliser les batteries, débrancher le transformateur. Pour prolonger la durée de vie des batteries, les retirer au moment d'utiliser le transformateur.

### POUR VOTRE SÉCURITÉ LISEZ AVANT D'ALLUMER

**AVERTISSEMENT** : Si vous ne suivez pas exactement ces instructions, il pourrait y avoir un incendie ou une explosion causant des dommages à la propriété, des blessures ou même la mort.

**A.** Cet appareil est doté d'un dispositif d'allumage de veilleuse intermittent (IPI) qui allume automatiquement le brûleur. **N'ESSAYEZ PAS** d'allumer le brûleur à la main.

**B. AVANT L'ALLUMAGE**, sentez tout autour de l'appareil pour toute odeur de gaz. Assurez-vous de sentir près du sol, car certains gaz sont plus lourds que l'air et se déposent sur le sol.

**CE QU'IL FAUT FAIRE SI VOUS REMARQUEZ UNE ODEUR DE GAZ.**

- **N'ESSAYEZ PAS** d'allumer tout appareil électroménager.
- **NE TOUCHEZ PAS** de commutateur

électrique, n'utilisez pas de téléphone dans votre édifice.

- Appelez immédiatement votre fournisseur de gaz du téléphone d'un voisin. Suivez les instructions du fournisseur de gaz.
- Si vous ne pouvez pas rejoindre votre fournisseur de gaz, appelez le service d'incendie.

**C. N'UTILISEZ PAS** cet appareil si l'une des pièces est sous l'eau. Appelez immédiatement un technicien de service qualifié pour inspecter l'appareil et remplacer toute pièce du système de contrôle et toute commande de gaz qui s'était trouvée sous l'eau.

### AVERTISSEMENT

**NE CONNECTEZ PAS DE 110 V.C.A. À LA SOUPAPE DE CONTRÔLE.**

Une installation, un ajustement, une modification, un entretien ou de la maintenance inappropriés peuvent provoquer des blessures ou des dommages à la propriété. Reportez-vous au manuel d'information du propriétaire fourni avec cet appareil.

Cet appareil a besoin d'air frais pour un fonctionnement sans danger et doit être installé pour qu'il y a des provisions pour une combustion et une ventilation adéquates.

Si l'appareil n'est pas installé, utilisé et entretenu conformément aux instructions du fabricant, il pourrait vous exposer à des substances de carburant ou de combustion de carburant qui de l'avis de l'État de Californie pourraient causer des cancers, des anomalies congénitales ou autres problèmes de reproduction.

Gardez le brûleur et le compartiment de contrôle propres. Voir les instructions d'installation et le mode d'emploi accompagnant l'appareil.

Pour de l'information supplémentaire sur le fonctionnement de votre foyer Hearth & Home Technologies, veuillez vous reporter à [www.fireplaces.com](http://www.fireplaces.com).

### ATTENTION

Chaud pendant son utilisation. Ne touchez pas. Gardez les enfants, les vêtements, les meubles, l'essence et autres liquides qui ont des vapeurs inflammables loin.

**N'UTILISEZ PAS** un poêle doté d'un assemblage de verre fixe si ce dernier a été enlevé, est fissuré ou brisé. L'assemblage de verre fixe doit être remplacé par un technicien de service autorisé ou qualifié.

### N'UTILISEZ PAS DE COMBUSTIBLES SOLIDES

Réservé au gaz naturel et propane. Une trousse de conversion, fournie par le fabricant, doit être utilisée pour convertir cet appareil au carburant alternatif.

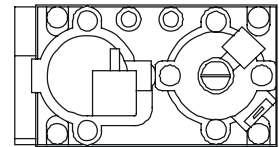
**L'appareil est aussi certifié pour l'installation dans une chambre ou une chambre à coin-séjour.**

Pour plus d'information ou d'aide, consultez un installateur qualifié, une agence de service ou le fournisseur de gaz.

### INSTRUCTIONS D'ALLUMAGE (IPI)

1. Coupez le courant à l'appareil.
2. Cet appareil est doté d'un dispositif d'allumage qui allume automatiquement le brûleur. **N'ESSAYEZ PAS** d'allumer le brûleur à la main.

SOUPAPE  
DE GAZ



3. Attendez au moins cinq (5) minutes pour que tout gaz s'évapore. Sentez ensuite s'il y a du gaz, y compris près du plancher. Si vous sentez du gaz, **ARRÊTEZ!** Suivez l'étape B de l'information de sécurité du côté gauche de cette étiquette. Si vous ne sentez pas de gaz, passez à l'étape suivante.
4. Coupez le courant à l'appareil.
5. Pour allumer le brûleur, mettez le commutateur marche/arrêt à la position "MARCHE" (ON). (Le commutateur MARCHE/ARRÊT peut inclure un commutateur mural s'il y a lieu).
6. Si l'appareil ne fonctionne pas, suivez les instructions "Pour couper le gaz à l'appareil" et appelez votre technicien de service ou le fournisseur de gaz.

### POUR COUPER LE GAZ À L'APPAREIL

1. Mettez le thermostat mural ou l'interrupteur MARCHE/ARRÊT sur la position « ARRÊT ».
2. Coupez le courant à l'appareil si vous allez l'entretenir.

593-913F

Inspection finale de \_\_\_\_\_

## J. Après l'allumage du foyer

Procédure de rodage initiale

- Le foyer doit être allumé de façon continue pendant trois à quatre heures en étant réglé à la position « High ».
- Éteindre le foyer et lui permettre de refroidir complètement.
- Retirer la porte vitrée fixe. Consulter la section 14.1.
- Nettoyer la porte vitrée fixe. Consulter la section 3.
- Replacer la porte vitrée fixe et faire fonctionner le foyer de façon continue pendant douze heures supplémentaires à la position « High ».

Cela permet de durcir les matériaux utilisés pour fabriquer le foyer.

**AVIS!** Ouvrir les fenêtres pendant la période de rodage du foyer afin d'améliorer la circulation d'air.

- Certaines personnes peuvent être sensibles à la fumée et aux odeurs.
- Les détecteurs de fumée peuvent s'activer.

## K. Foire aux questions

PROBLÈME	SOLUTIONS
Condensation sur la vitre	C'est le résultat de la combustion et des variations de température. Quand le foyer se réchauffera, la condensation disparaîtra.
Flammes bleuâtres	C'est le résultat du fonctionnement normal et les flammes commenceront à jaunir après que le foyer aura été allumé de 20 à 40 minutes.
Odeur émanant du foyer	Quand il est allumé pour la première fois, le foyer peut émettre une odeur pendant quelques heures. Cela est causé par le durcissement des matériaux après le processus de fabrication. L'odeur peut aussi émaner des matériaux de finition et des adhésifs utilisés près de l'appareil. Ces circonstances peuvent nécessiter un durcissement supplémentaire lié à l'environnement d'installation.
Film sur la vitre	C'est le résultat normal du durcissement de la peinture et des bûches. La vitre doit être nettoyée trois à quatre heures avant l'allumage initial. L'utilisateur peut avoir à utiliser un nettoyeur non abrasif tel qu'un nettoyeur à vitre de foyer à gaz. Consulter le détaillant.
Bruits métalliques	Le bruit est causé par le métal qui s'étend et rétrécit pendant le réchauffement et le refroidissement. Le bruit est similaire à celui causé par un poêle ou un conduit de chauffage. Le bruit n'a aucune incidence sur le fonctionnement ou la longévité du foyer.
Est-il normal de voir la flamme de veilleuse brûler continuellement ?	Dans un système d'allumage avec veilleuse intermittente, la flamme de la veilleuse s'éteint lorsque le foyer est mis à l'arrêt. Certains systèmes de commande facultatifs offerts sur les modèles à allumage avec veilleuse intermittente peuvent faire en sorte que la flamme de la veilleuse demeure allumée. Dans un système d'allumage à veilleuse permanente, la veilleuse est toujours allumée.



# 3 Maintenance et réparation

Si l'écran protecteur ou la garde de protection ont été retirés aux fins d'entretien, il est nécessaire de les replacer avant de faire fonctionner le foyer.

Correctement entretenu, le foyer procurera des années de fonctionnement sans problèmes. Il est recommandé de confier l'entretien annuel du foyer à un technicien qualifié.

## A. Tâches d'entretien du propriétaire

Les tâches d'installation et de réparation doivent être confiées uniquement à un technicien qualifié. Le foyer doit être inspecté au moins une fois par année par un professionnel avant d'être utilisé.

Les tâches suivantes peuvent être exécutées chaque année par le propriétaire. Si l'utilisateur n'est pas à l'aise avec l'une ou l'autre de ces tâches, il peut communiquer avec le détaillant afin d'obtenir un rendez-vous pour l'entretien.

Il peut être nécessaire de nettoyer le foyer plus fréquemment en raison de l'accumulation de poussière sur le tapis ou d'autres facteurs. Le compartiment des contrôles, le brûleur et les passages d'air du foyer doivent demeurer propres.

**ATTENTION! Risques de brûlures! Éteindre le foyer et le laisser refroidir avant de procéder à l'entretien.**

### Nettoyage de la vitre

**Fréquence :** saisonnière

**Responsable :** le propriétaire

**Outils requis :** gants de protection, nettoyeur à vitres, toile de protection et surface de travail stable.

**ATTENTION! Manipuler la porte vitrée fixe avec précaution. Celle-ci est fragile.**

- Éviter de frapper, rabattre violemment ou égratigner la porte vitrée
- Éviter d'utiliser des nettoyeurs abrasifs
- **NE PAS** nettoyer la vitre quand elle est chaude
- Prévoir un espace suffisamment grand pour accueillir la porte vitrée fixe et le cadre de la porte, et placer une toile de protection sur une surface plane et stable.

**Note :** Il est possible de retrouver des résidus sur la porte vitrée fixe et sur les joints qui peuvent tacher le tapis ou le plancher.

- Retirer la porte ou la devanture décorative du foyer et les placer à l'écart de la surface de travail.
- Consulter la section 14.I afin de prendre connaissance des instructions relatives au retrait de la porte vitrée fixe.
- Nettoyer la vitre à l'aide d'un nettoyeur commercial non abrasif.

- Dépôts légers : Utiliser un chiffon doux trempé dans une solution d'eau savonneuse
- Dépôts importants : Utiliser un nettoyeur commercial pour vitres (consulter le détaillant)
- Mettre soigneusement en place la partie vitrée fixe sur le foyer. Tenir la vitre en place d'une main et enclencher les loquets de l'autre.
- Réinstaller la porte ou la devanture décorative.

## Portes, châssis et devantures

**Fréquence :** annuelle

**Responsable :** le propriétaire

**Outils requis :** Gants de protection, surface de travail stable

- Examiner la grille et la remplacer si nécessaire.
- Inspecter pour les égratignures et les entailles et réparer si nécessaire.
- S'assurer que les grilles d'aération ne sont pas obstruées.
- Aspirateur et surfaces poussiéreuses.

## Télécommande

**Fréquence :** saisonnière

**Responsable :** le propriétaire

**Outils requis :** batteries de remplacement et instructions de la télécommande.

- Trouver l'émetteur et le récepteur de la télécommande.
- Vérifier le fonctionnement de la télécommande. Consulter les instructions relatives au fonctionnement de la télécommande afin de prendre connaissance des procédures adéquates de calibrage et d'installation.
- Insérer, au besoin, les batteries dans les émetteurs à distance et dans les récepteurs alimentés par batteries.
- Garder la télécommande hors de la portée des enfants.

Si le foyer n'est pas utilisé pendant une longue période (les mois d'été, les vacances, les voyages etc.), prendre les précautions suivantes afin d'éviter un démarrage non intentionnel :

- Retirer les batteries des télécommandes.
- Débrancher la fiche d'adaptation de 3 V sur les modèles IPI.

## Conduit d'évacuation

**Fréquence** : saisonnière

**Responsable** : le propriétaire

**Outils requis** : Gants de protection et lunettes de sécurité.

- Vérifier que le conduit d'évacuation et le capuchon ne sont pas bouchés ou obstrués par des plantes, des nids d'oiseau, des feuilles, de la neige, des débris etc.
- Vérifier que les dégagements entre le capuchon et les nouvelles constructions (ajouts au bâtiment, patios, clôtures ou cabanes). Consulter la section 6.
- Vérifier s'il n'y a pas de corrosion ou si des pièces ne sont pas détachées.
- Vérifier que le coupe-froid, le calfeutrement et le solin en tôle sont intacts.
- Inspecter le bouclier de tirage pour vérifier qu'il n'est pas endommagé ou manquant.

## B. Tâches d'entretien confiées à un technicien qualifié

Les tâches suivantes doivent être confiées à un technicien qualifié.

### Inspection du joint d'étanchéité et de la partie vitrée

**Fréquence** : annuelle

**Responsable** : un technicien qualifié

**Outils requis** : Gants de protection, toile de protection et surface de travail stable.

- Inspecter le joint d'étanchéité et vérifier son état.
- Inspecter la partie vitrée fixe afin de repérer les égratignures et les entailles qui peuvent causer un bris lors de l'exposition à la chaleur.
- S'assurer qu'il n'y a pas de dommages au verre ou à l'encadrement de la vitre. Remplacer au besoin.
- Vérifier que la partie vitrée fixe est bien attachée et que les composants sont intacts et non endommagés. Remplacer au besoin.

## Bûches

**Fréquence** : annuelle

**Responsable** : un technicien qualifié

**Outils requis** : gants de protection.

- Vérifier si des bûches sont endommagées ou manquantes. Remplacer au besoin. Consulter la section 14 afin de prendre connaissance des instructions relatives à la disposition des bûches.
- S'assurer que les bûches sont disposées de façon correcte et que les flammes n'empiètent pas sur les bûches, ce qui causerait la formation de suie. Apporter des corrections, au besoin.

## Boîte à feu

**Fréquence** : annuelle

**Responsable** : un technicien qualifié

**Outils requis** : gants de protection, papier abrasif, laine d'acier, chiffons, essence minérale, apprêt et peinture de retouche.

- Vérifier l'état de la peinture pour toute trace de déformation, corrosion ou perforation. Sabler et peindre si nécessaire.
- Remplacer le foyer si la boîte à feu a été perforée.

## Compartment des contrôles et partie supérieure de la boîte à feu

**Fréquence** : annuelle

**Responsable** : un technicien qualifié

**Outils requis** : gants de protection, aspirateur, chiffons à poussières

- Passer l'aspirateur et enlever la poussière, les toiles d'araignées, les débris ou les poils d'animaux domestiques. Faire preuve de prudence au moment de nettoyer ces endroits. Les pointes de vis qui ont pénétré à travers la feuille de métal sont pointues et devraient être évitées.
- Retirer tous les objets étrangers.
- Vérifier si la circulation d'air n'est pas obstruée.

## Allumage et fonctionnement du brûleur

**Fréquence** : annuelle

**Responsable** : un technicien qualifié

**Outils requis** : gants de protection, aspirateur, petit balai, lampe de poche, voltmètre, ensemble de forets indexés et manomètre.

- S'assurer que le brûleur est correctement fixé et aligné avec la veilleuse ou l'allumeur.
- Nettoyer le haut du brûleur, vérifier pour les têtes bouchées, la corrosion ou la détérioration. Remplace le brûleur, au besoin.
- Remplacer les tisons embrasés par des morceaux de braises de taille d'une pièce de dix sous. **NE PAS** boucher les têtes et ne pas obstruer les espaces d'allumage. Consulter la section 14 afin de connaître le positionnement approprié des braises.
- S'assurer que les batteries ont été retirées de l'alimentation de secours du système d'allumage Intellifire afin d'éviter une panne prématurée ou des fuites.
- S'assurer que le brûleur et toutes ses têtes s'allument facilement. S'assurer qu'il n'y a pas de délai d'allumage.
- Vérifier si les flammes s'éloignent ou si elles occasionnent d'autres problèmes.

- Vérifier si le réglage du volet d'air est approprié. Consulter la section 14 afin de connaître le réglage requis du volet d'air. S'assurer que le volet d'air est libre de poussière et de débris.
- Inspecter l'orifice pour toute trace de suie, de saleté ou de corrosion. Vérifier si la taille de l'orifice est correcte. Consulter la liste des pièces de rechange afin de connaître la taille appropriée de l'orifice.
- Vérifier la pression au manifold et à l'entrée. Ajuster le régulateur, au besoin.
- Vérifier la puissance et la forme de la flamme de la veilleuse. Examiner le Figure 3.1 afin de prendre connaissance de la forme appropriée de la flamme de la veilleuse. Nettoyer ou remplacer la tête d'injecteur à filetage mâle, au besoin.
- Inspecter la tige de détecteur du système d'allumage Intellifire pour toute trace de suie, de corrosion ou de détérioration. Nettoyer avec un morceau de toile d'émeri ou remplacer, si nécessaire.
- S'assurer que le détecteur de flamme n'est pas court-circuité en vérifiant le prolongement entre la hotte de la veilleuse et la tige du détecteur de flamme. Remplacer la veilleuse si nécessaire.



Figure 3.1 Forme de la flamme d'une veilleuse Intellifire

# 4 Pour commencer

## Guide d'installation

### A. Foyer typique

**AVIS :** Les illustrations font référence à une installation typique. Utiliser à titre indicatif seulement. Les illustrations et les schémas ne sont pas dessinés à l'échelle. Le produit réel peut différer de celui illustré dans le manuel.

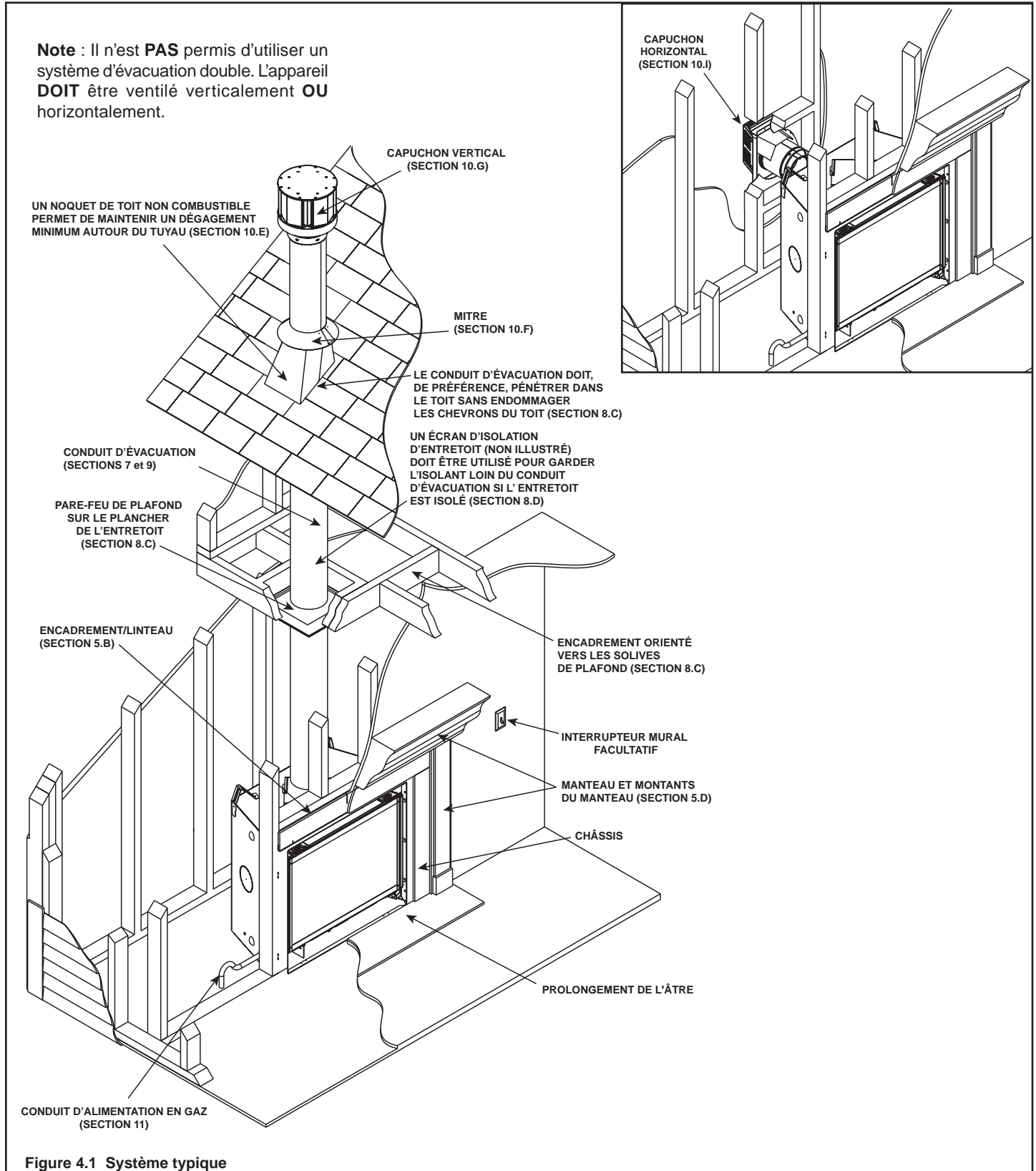


Figure 4.1 Système typique

## B. Considérations de design et d'installation

Les foyers au gaz à ventilation directe Heat & Glo sont conçus pour fonctionner avec tout air de combustion si-phonné de l'extérieur de l'édifice et tous les gaz d'échappement expulsés vers l'extérieur. Aucune autre source d'air extérieur n'est requise.

L'installation DOIT se conformer aux codes et aux règlements locaux, régionaux, d'État et nationaux. Consultez la société d'assurance, l'inspecteur des bâtiments local, les responsables des incendies ou les autorités compétentes pour les restrictions, l'inspection des installations et les permis.

Avant de procéder à l'installation, déterminer ce qui suit :

- Où l'appareil sera installé.
- La configuration du système d'évacuation utilisé.
- Exigences relatives à la tuyauterie d'alimentation en gaz.
- Exigences relatives au câblage électrique.
- Les détails du cadre et de la finition.
- Si vous désirez utiliser des accessoires optionnels - dispositifs tels qu'un ventilateur, interrupteur mural ou contrôle à distance.

Une installation, un ajustement, une modification, un entretien ou de la maintenance inappropriés peuvent provoquer des blessures ou des dommages à la propriété. Pour plus d'information ou d'aide, consultez un technicien qualifié en utilisant, une agence de service ou le fournisseur de gaz.

## C. Outils et fournitures nécessaires

Avant de commencer l'installation, assurez-vous d'avoir les outils et les matériaux de construction suivants :

Ruban à mesurer	Matériau d'encadrement
Pinces	Tournevis à lame plate
Marteau	Tournevis Phillips
Gants	Équerre d'encadrement
Voltmètre	Perceuse électrique et forets (1/4 po)
Fil de plomb	Lunettes de sécurité
Niveau	Scie alternative
Manomètre	Matériau de calfatage haute température
Solution de vérification de fuite non-corrosive	
1/2 - 3/4 po de longueur, #6 ou #8 vis auto-taraudeuses	
Une connexion femelle de 1/4 po (pour le ventilateur optionnel).	

## D. Inspecter le foyer et les composants

- Déballer avec précaution le foyer et les composants.
- Les composants du système d'évacuation ainsi que les portes et les devantures décoratives peuvent être expédiés séparément.
- S'ils sont emballés séparément, l'ensemble pour bûches et la grille du foyer doivent être installés.
- Signaler à votre détaillant tout bris causé par le transport, particulièrement l'état de la partie vitrée.
- Veuillez lire l'ensemble des instructions avant de débiter l'installation. Pour le maximum de sécurité et de rendement, suivre attentivement ces instructions pendant l'installation.

**AVERTISSEMENT! Risque d'incendie ou d'explosion!** Les pièces endommagées peuvent nuire à la sécurité du fonctionnement. **NE PAS** installer de composants endommagés, incomplets ou de substitution. Garder le foyer au sec.

La garantie Hearth & Home Technologies sera annulée et Hearth & Home Technologies décline toute responsabilité pour les actions suivantes :

- L'installation et l'utilisation de tout foyer ou composant de système d'évacuation endommagés.
- La modification du foyer ou du système d'évacuation.
- L'installation autre que celle indiquée par Hearth & Home Technologies.
- Le mauvais positionnement des bûches de gaz ou de la porte de verre.
- L'installation et/ou l'utilisation de tout composant non approuvé par Hearth & Home Technologies.

**Toute action de ce genre peut causer un danger d'incendie.**

**AVERTISSEMENT! Risque d'incendie, d'explosion ou de choc électrique! NE PAS** utiliser ce foyer si un de ses composants a été submergé dans l'eau. Demander à un technicien qualifié d'inspecter l'appareil et de remplacer toute partie du système de contrôle ou toute commande qui a été submergée dans l'eau.



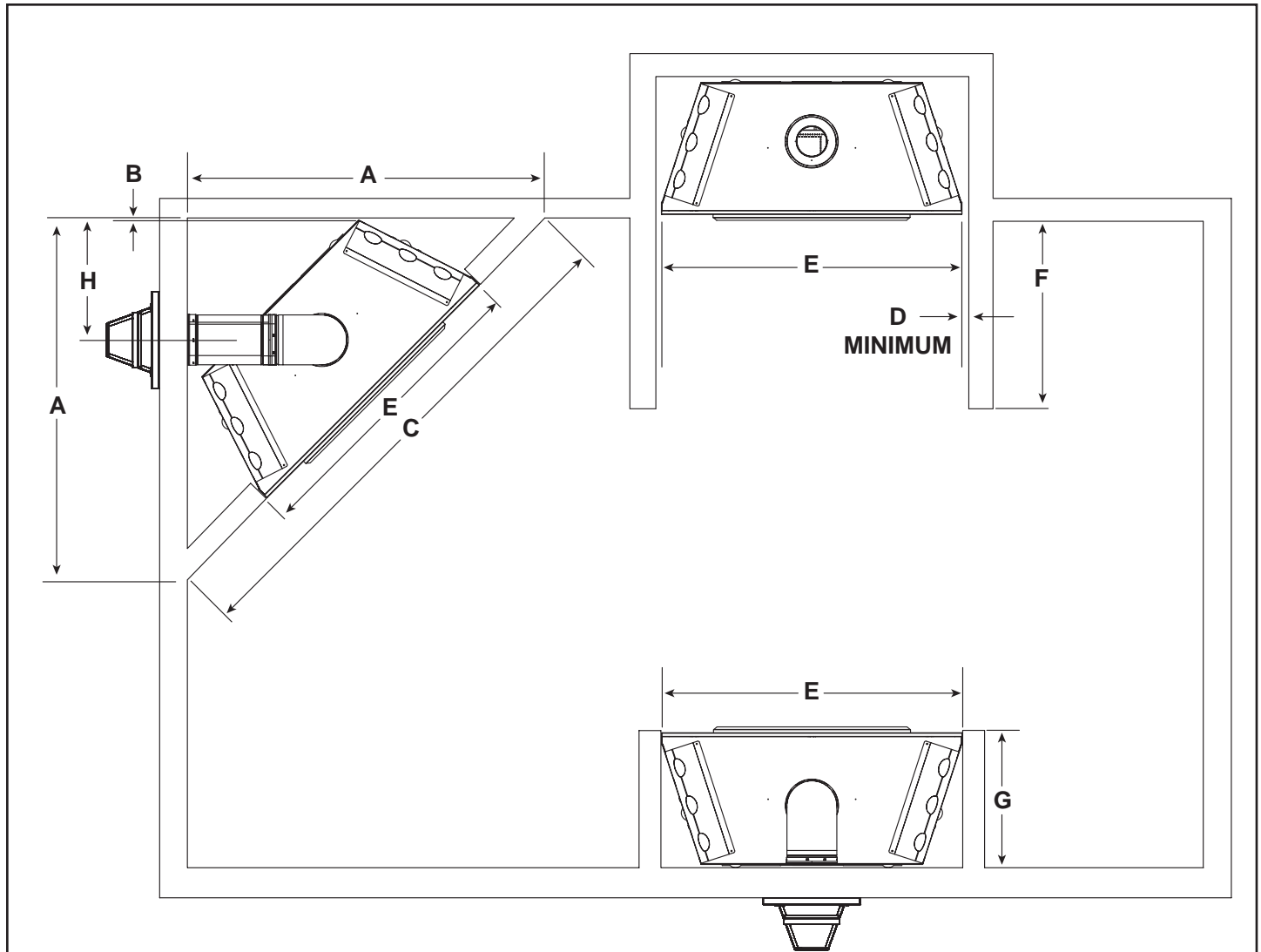
# 5 Préparation de l'encadrement et les dégagements

## A. Choix de l'emplacement du foyer

En choisissant un emplacement pour votre foyer, il est important de considérer les dégagements requis par rapport aux murs (voir la Figure 5.1).

**AVERTISSEMENT! Risque d'incendie ou brûlures!**  
Fournir un dégagement approprié autour des ouvertures d'air et pour l'accès de service. En raison des températures élevées, le foyer doit être installé dans endroit non passant, à l'écart des meubles et des rideaux.

**AVIS:** Les illustrations reflètent des installations typiques et sont **AUX FINS DE DESIGN SEULEMENT**. Les illustrations/diagrammes ne sont pas dessinés à l'échelle. L'installation réelle peut varier à cause des préférences individuelles.



	A	B	C	D	E	F	G	H
Pouces	55-7/8	1/2	79	1	49	38-7/8	22	19-3/4
Millimètres	1419	13	2007	25	1219	987	559	483

Figure 5.1 Emplacement du foyer

## B. Construction de l'enchâssure du foyer

L'enchâssure est une structure verticale en forme de boîte qui enferme le foyer ou son système d'évacuation. Si le climat est plus frais, le conduit d'évacuation doit être encastré à l'intérieur de l'enchâssure.

**AVIS :** Selon le type de bâtiment, le traitement des pare-feux de plafonds et de murs ainsi que la construction de l'enchâssure peuvent varier. Ces instructions ne sont pas des substituts pour les codes de construction locaux. Il FAUT donc se reporter au code du bâtiment en vigueur dans la région pour déterminer la pertinence de ces étapes.

Les enchâssures devraient être construites en suivant les formes des murs extérieurs pour empêcher les problèmes d'aspiration d'air froid. L'enchâssure ne devrait pas briser l'enveloppe extérieure du bâtiment d'aucune manière.

Les murs, le plafond, la plaque de base et le plancher de l'enchâssure sur poutres devraient être isolés. Des pare-air et des pare-vapeurs devraient être installés dans l'enchâssure tout comme dans le reste de la maison conformément aux codes régionaux. En plus, dans les régions où l'infiltration d'air froid peut causer des problèmes, les surfaces intérieures devraient être recouvertes de plaques de plâtre pour assurer le maximum d'étanchéité à l'air.

Pour encore mieux prévenir des courants d'air, les pare-feux de plafonds devraient être calfatés avec un matériau

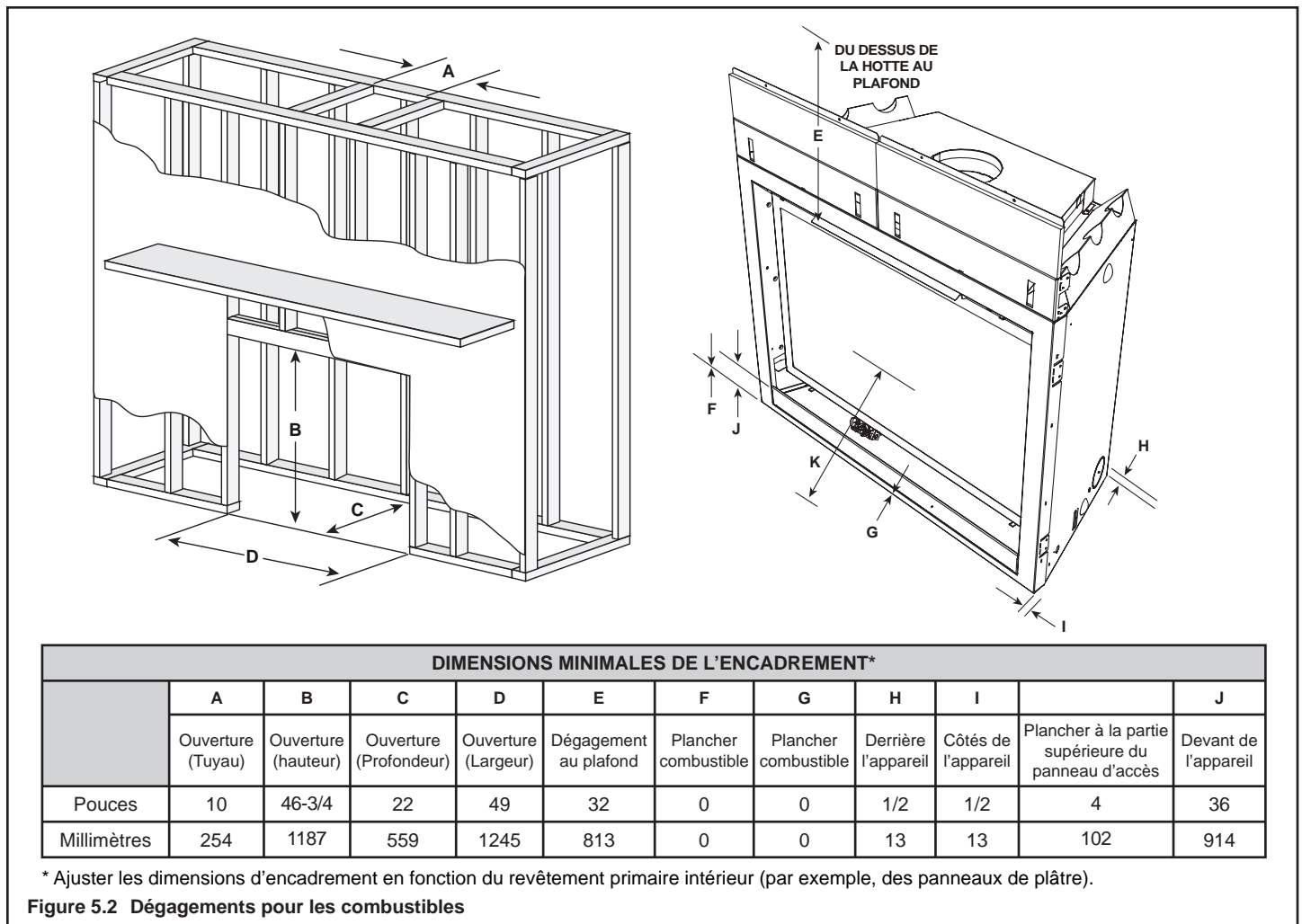
de calfeutrement résistant aux températures élevées pour sceller les espaces. Des orifices d'accès du conduit à gaz et d'autres ouvertures devraient être calfatés au moyen d'un matériau de calfeutrement résistant aux températures élevées ou remplis d'isolation sans revêtement. Si l'appareil est installé sur une dalle de ciment, une pièce de contreplaqué peut être placée en-dessous pour empêcher le froid d'entrer dans la pièce.

## C. Dégagements

**AVIS :** Installer le foyer sur un panneau de métal ou de bois qui s'étend sur toute la largeur et la profondeur du foyer. NE PAS installer le foyer directement sur un tapis, une surface en vinyle ou en céramique ou tout autre revêtement de plancher combustible autre que le bois.

**AVERTISSEMENT! Risque d'incendie!** Maintenir un vide d'air précis entre le foyer et le conduit d'évacuation :

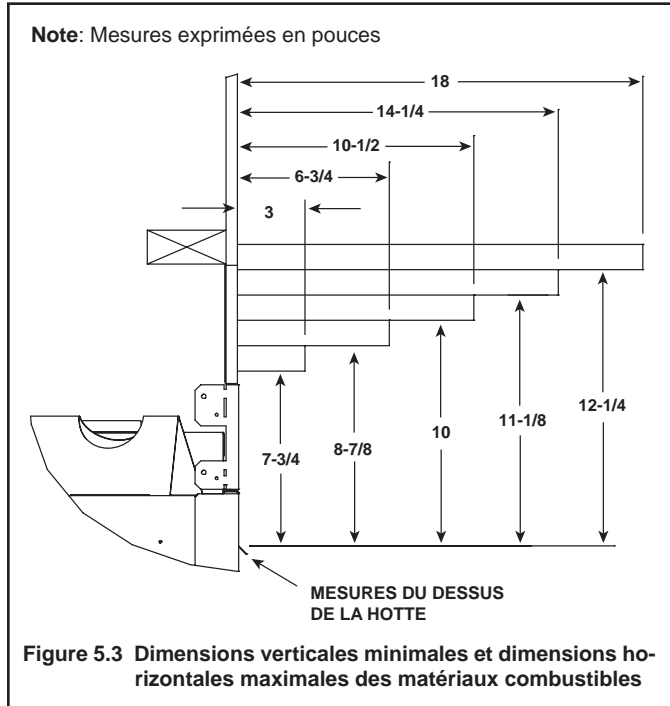
- Les isolants et autres matériaux doivent être fixés solidement afin d'éviter un contact accidentel.
- L'enchâssure doit être bloquée correctement afin d'empêcher l'isolant soufflé ou les autres combustibles de pénétrer dans le foyer ou la cheminée, ou d'entrer en contact avec ces éléments.
- Ne pas laisser de vide d'air peut causer une surchauffe et un incendie.



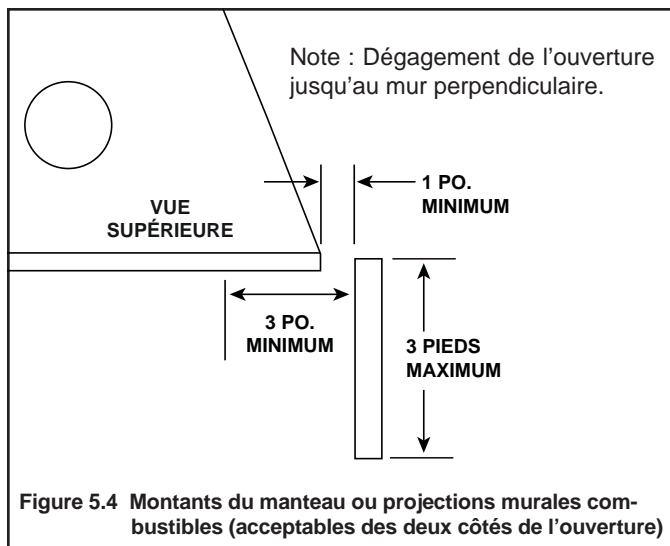
## D. Manteau et projections murales

**AVERTISSEMENT! Risque d'incendie!** Respecter tous les dégagements minimum, tel que précisé. Les encadrements ou les matériaux de finition qui présentent des dégagements inférieurs à ceux indiqués doivent être faits entièrement de matériaux non combustibles (p. ex. goujons en acier, planche en béton etc.).

### Manteaux combustibles



### Montants du manteau ou projections murales combustibles



# 6 Emplacement des capuchons

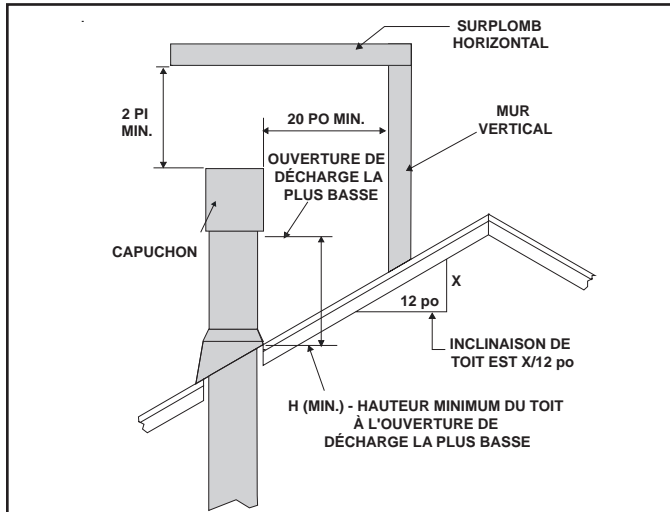
## A. Dégagements minimum des capuchons

**⚠ AVERTISSEMENT**

Risque d'incendie.  
Risque d'explosion.  
Maintenez le dégagement d'évent pour les combustibles tel que spécifié.

- **NE** remplissez pas l'espace d'air avec l'isolant ou d'autres matériaux.

Si vous ne gardez pas l'isolant et autre matériau loin du conduit d'évacuation cela pourrait provoquer un incendie.



Inclinaison de toit	H (min.) pi.
Plat à 6/12 .....	1,0*
Plus de 6/12 à 7/12.....	1,25*
Plus de 7/12 à 8/12.....	1,5*
Plus de 8/12 à 9/12.....	2,0*
Plus de 9/12 à 10/12.....	2,5
Plus de 10/12 à 11/12.....	3,25
Plus de 11/12 à 12/12.....	4,0
Plus de 12/12 à 14/12.....	5,0
Plus de 14/12 à 16/12.....	6,0
Plus de 16/12 à 18/12.....	7,0
Plus de 18/12 à 20/12.....	7,5
Plus de 20/12 à 21/12.....	8,0

\* Il doit y avoir au moins 3 pieds dans les régions où il neige.

Figure 6.1 H (min.) - Hauteur minimum du toit à l'ouverture de décharge la plus basse

A	B
6 po (minimum) à 20 po 152 mm/508 mm	18 po (minimum) 457 mm
20 po et plus	0 po (minimum)

CAPUCHON POUR APPAREILS À GAZ, AU BOIS OU AU MAZOUT

B

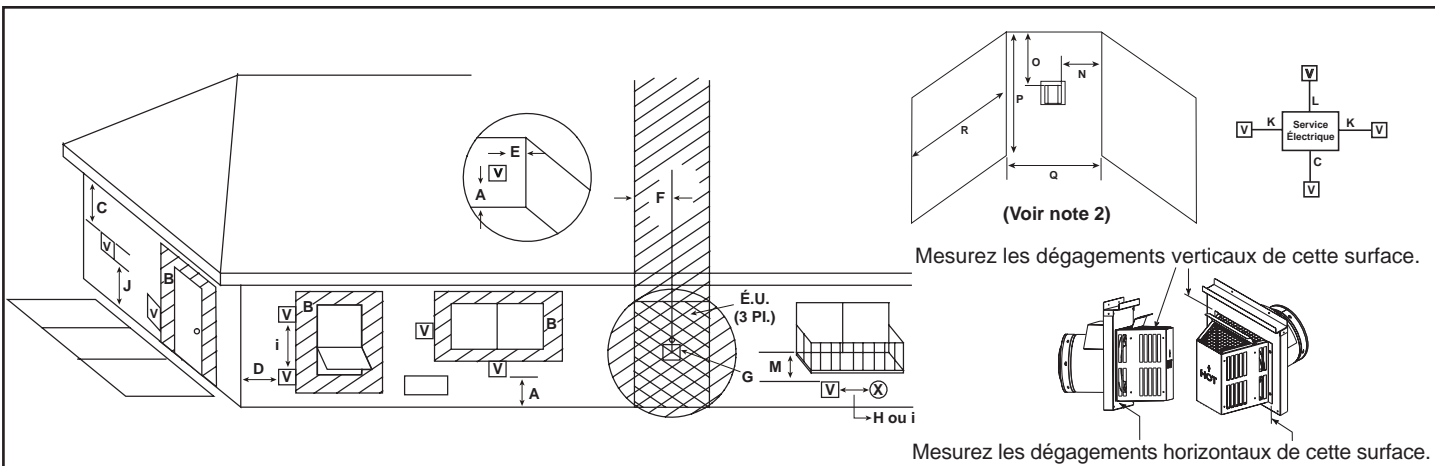
A\*

CAPUCHON D'UN APPAREIL À GAZ\*\*

\* Si des enveloppes décoratives pour capuchons sont utilisées, il faudra possiblement augmenter la distance. Consulter les instructions d'installation fournies avec les enveloppes décoratives pour capuchons.

\*\* Dans une installation en chicane équipée d'un conduit d'évacuation pour appareils à gaz ou au bois, le capuchon d'un appareil au bois doit être plus élevé que le capuchon d'un appareil à gaz.

Figure 6.2 Capuchons en chicane



**V** = CAPUCHON      **X** = ENTRÉE D'ALIMENTATION D'AIR      **▨** = ENDROIT OÙ LE CAPUCHON N'EST PAS PERMIS

- A = 12 pouces..... dégagements au-dessus d'une pente, véranda, d'un porche, d'une terrasse surélevée ou balcon  
(Voir Note 1)
- B = 12 pouces..... dégagements à partir d'une fenêtre ou une porte qui peut être ouverte, ou d'une fenêtre fermée de façon permanente (vitre)
- C = 18 pouces..... dégagements vertical à partir d'une sous-face non ventilée, ou à partir d'une sous-face ventilée située au-dessus de la sortie d'évacuation  
30 pouces..... dégagement pour des sous-faces recouvertes de vinyle et au-dessus de la boîte électrique
- D = 9 pouces..... dégagement à partir d'un coin extérieur
- E = 6 pouces..... dégagement à partir d'un coin intérieur
- F = 3 pieds. (Canada) ..... ne pas installer au-dessus d'un compteur ou d'un régulateur situé à une distance horizontale de 90 cm (3 pi) de l'axe central du régulateur
- G = 3 pieds.....dégagement à partir de la sortie d'air vicié du régulateur
- H = 9 pouces (É.-U.)  
12 pouces (Canada)....dégagement à partir d'une entrée d'air non mécanisée de l'immeuble ou d'une entrée d'air comburant de tout autre appareil
- I = 3 pieds. (É.-U.)  
6 pieds. (Canada)..... dégagement à partir d'une entrée d'air mécanisée  
(Voir Note 2)

- J\*\* = 7 pieds..... au-dessus d'un trottoir pavé ou d'une entrée pavée situés sur un lieu **public**  
(Voir Note 1)
- K = 6 pouces..... à partir des côtés d'une boîte électrique  
(Voir Note 5)
- L = 12 pouces .....au-dessus d'une boîte électrique  
(Voir Note 5)

- Applications d'alcôve
- M\*\*\* = 18 pouces.....sous une véranda, un porche, un patio, un balcon ou un surplomb  
42 pouces ..... vinyle
  - N = 6 pouces ..... Murs non en vinyle  
12 pouces ..... Murs en vinyle
  - O = 18 pouces ..... Sous-face et surplomb non en vinyle  
42 pouces ..... Sous-face et surplomb en vinyle
  - P = 8 pieds

	Q <sub>MIN</sub>	R <sub>MAX</sub>
1 capuchon	3 pieds	2 x Q <sub>ACTUEL</sub>
2 capuchons	6 pieds	1 x Q <sub>ACTUEL</sub>
3 capuchons	9 pieds	2/3 x Q <sub>ACTUEL</sub>
4 capuchons	12 pieds	1/2 x Q <sub>ACTUEL</sub>
Q <sub>MIN</sub> = # capuchons x 3    R <sub>MAX</sub> = (2 / #capuchons) x Q <sub>ACTUEL</sub>		

\*\* Une sortie d'évacuation ne doit pas être installée directement au-dessus d'un trottoir pavé ou d'une entrée pavée pour véhicules situés entre deux résidences familiales pour l'utilisation des deux habitations.

\*\*\* Permis uniquement si la véranda, le porche, la terrasse surélevée ou le balcon est entièrement ouvert sur un minimum de 2 côtés sous le plancher ou se conforme à la Note 2.

**Note 1** : Dans une résidence privée où le capuchon se trouve à moins de 7 pieds au-dessus d'un trottoir, d'une entrée pavée, d'un patio, d'un porche, d'une véranda ou d'un balcon, il est recommandé d'utiliser un bouclier de couronne homologué (voir la page des composants du conduit d'évacuation)

**Note 2** : Sortie d'évacuation dans un espace d'alcôve (espaces ouverts seulement sur un côté et avec un surplomb) est permise en utilisant les dimensions spécifiées pour les revêtements et les sous-faces en vinyle ou non en vinyle. **1.** La distance entre les capuchons doit être d'au moins 3 pieds. **2.** Toutes les prises d'air mécaniques situées à une distance de moins de 10 pieds du capuchon doivent être placées à au moins 3 pieds au-dessous du capuchon. **3.** Toutes les prises d'air par gravité situées à une distance de moins de 3 pieds du capuchon doivent être placées à au moins 1 pied au-dessous du capuchon.

**Note 3** : Les codes et les règlements locaux peuvent stipuler des dégagements différents.

**Note 4** : Les capuchons peuvent être chauds. Prendre en considération la proximité des portes et d'autres endroits passants.

**Note 5** : L'emplacement des débouchés du conduit d'évacuation ne peut pas nuire l'accès à la boîte d'électricité.

**Aux États-Unis et au Canada** : Le débouché du système d'évacuation n'est peut **PAS** être installé dans des porches avec grillage-moustiquaire.

Débouché du système d'évacuation est permis uniquement si le porche est entièrement ouvert sur un minimum de 2 côtés. Il importe de respecter les dégagements à partir des murs, des surplombs et du sol tel qu'indiqué dans les instructions.

Heat & Glo n'assume aucune responsabilité pour le mauvais fonctionnement du foyer si le système d'évacuation ne répond pas à ces exigences.

**Figure 6.3 Dégagements minimum aux capuchons**

**ATTENTION : SI LES MURS EXTÉRIEURS SONT FINIS DE REVÊTEMENT DE VINYLE, IL EST SUGGÉRÉ D'INSTALLER UNE TROUSSE DE PROTECTION DU VINYLE.**



# 7 Information et diagrammes d'évent

## A. Tuyau approuvé

Ce foyer est approuvé pour être utilisé avec les systèmes d'évacuation DVP de Hearth & Home Technologies. Consulter la section 16.B à fin de prendre connaissance des renseignements relatifs aux composants du conduit d'évacuation.

**NE PAS** mélanger les tuyaux, les raccords ou les modes d'assemblage de différents fabricants.

Le tuyau a été testé pour fonctionner dans un mur encastré. Il n'existe aucune exigence relative à l'inspection des ouvertures à chaque joint du mur.

**AVERTISSEMENT! Risque d'incendie ou d'asphyxie.**  
Ce foyer nécessite un conduit d'évacuation distinct. **NE PAS** raccorder un conduit à un conduit desservant un autre appareil à gaz solide.

## B. Clé du tableau du système d'évacuation

Les abréviations énumérées dans ce tableau-clé de système d'évacuation sont utilisées dans les schémas de système d'évacuation.

Symbole	Description du symbole
V <sub>1</sub>	Première section verticale (la plus proche du foyer)
V <sub>2</sub>	Deuxième section verticale
H <sub>1</sub>	Première section horizontale (la plus proche du foyer)
H <sub>2</sub>	Autres sections horizontales

## C. Utilisation des coudes

Les courses en diagonale ont un aspect horizontal et vertical lorsqu'on calcule les effets. Utiliser la course verticale pour l'aspect vertical et la course horizontale pour l'aspect horizontal (voir la Figure 7.1).

Deux coudes de 45° peuvent être utilisés à la place d'un coude de 90°. Dans des courses de 45°, 304,8 mm (1 pi) de course diagonale correspond à 216 mm (8-1/2 po) de course horizontale et 216 mm (8-1/2 po) de course verticale. Il est permis d'insérer un morceau d'un tuyau droit entre 2 coudes de 45° (voir la Figure 7.1).

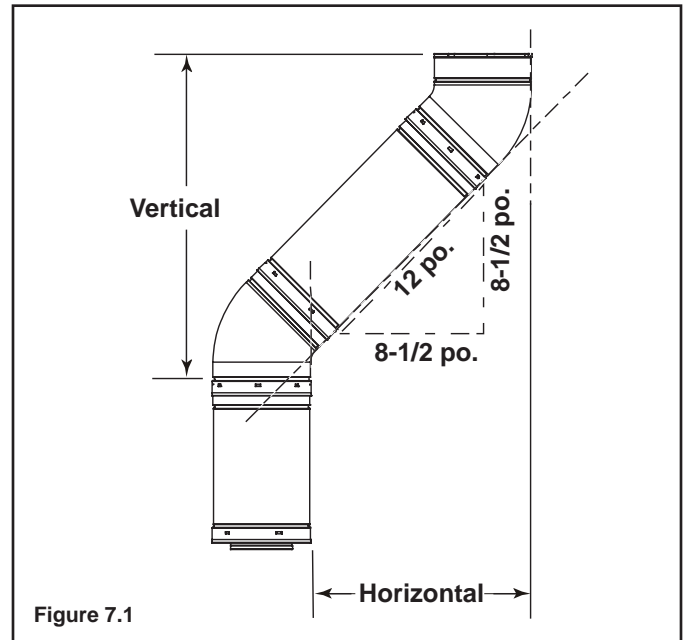


Figure 7.1

## D. Normes de mesure

Les mesures verticales et horizontales indiquées dans les schémas du système d'évacuation ont été effectuées conformément aux normes suivants.

- Les mesures de tuyaux indiquent la longueur utile du tuyau (voir la Figure 7.2).
- Les débouchés horizontaux sont mesurés jusqu'à la surface de montage extérieure (bride du capuchon, voir la Figure 6.3).
- Les débouchés verticaux sont mesurés jusqu'au bas du capuchon.
- Tuyaux horizontaux installés à niveau, sans pentes.

Tuyau	Longueur utile	
	Pouces	Millimètres
DVP4	4	102
DVP6	6	152
DVP12	12	305
DVP24	24	610
DVP36	36	914
DVP48	48	1219
DVP6A	3 à 6	76 à 152
DVP12A	3 à 12	76 à 305
DVP12MI	3 à 12	76 à 305
DVP24MI	3 à 24	76 à 610

Figure 7.2 Longueur utile du tuyau DVP

## E. Schémas du système d'évacuation

### Évacuation par dessus - sortie horizontale

#### Un coude

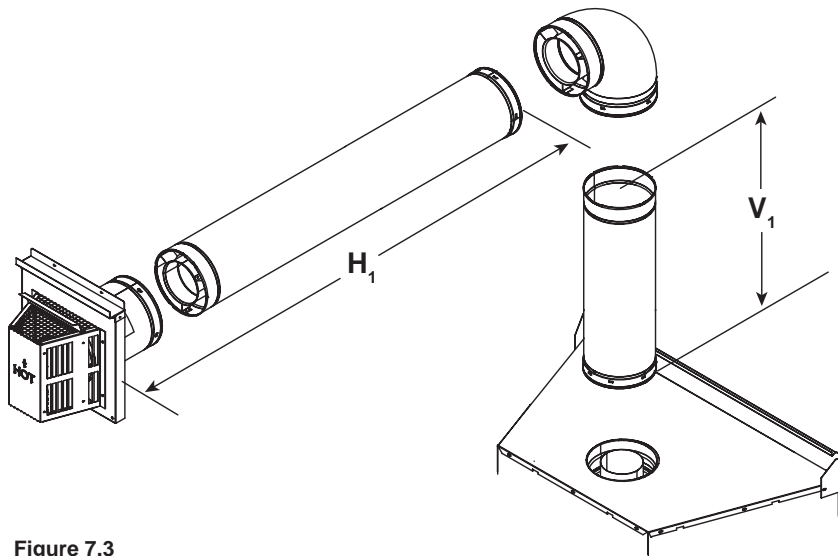


Figure 7.3

V <sub>1</sub> Minimum		H <sub>1</sub> Maximum	
1 pied	305 mm	3 pieds	914 mm
2 pieds	610 mm	6 pieds	1,8 m
3 pieds	914 mm	9 pieds	2,7 m
4 pieds	1,2 m	12 pieds	3,7 m
V <sub>1</sub> + H <sub>1</sub> = 40 pieds (12,2 m) Maximum H <sub>1</sub> = 20 pieds (6,1 m) Maximum V <sub>1</sub> = 1 pied (305 mm) Minimum			

#### Deux coudes

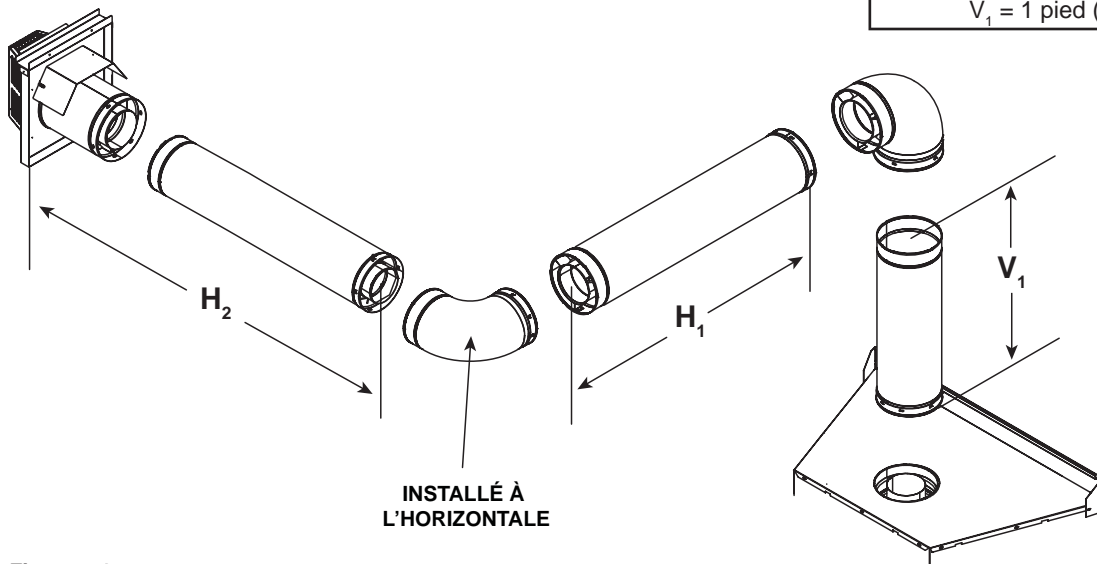


Figure 7.4

V <sub>1</sub> Minimum		H <sub>1</sub> + H <sub>2</sub> Maximum	
1 pied	305 mm	Ne peut pas faire	
1-1/2 pied	457 mm	1-1/2 pied	457 mm
2 pieds	610 mm	3 pieds	914 mm
3 pieds	914 mm	6 pieds	1,8 m
4 pieds	1,2 m	9 pieds	2,7 m
V <sub>1</sub> + H <sub>1</sub> + H <sub>2</sub> = 50 pieds (15,2 m) Maximum H <sub>1</sub> + H <sub>2</sub> = 17 pieds (5,2 m) Maximum V <sub>1</sub> = 1 pied (305 mm) Minimum			

# Évacuation par dessus - sortie horizontale - (suite)

## Trois coudes

V <sub>1</sub> Minimum		H <sub>1</sub> Maximum		V <sub>2</sub> Minimum		H <sub>2</sub> Maximum		V <sub>1</sub> + V <sub>2</sub> Minimum		H <sub>1</sub> + H <sub>2</sub> Maximum	
Seulement le coude		3 pi.	914 mm	1-1/2 pi.	457 mm	6-1/2 pi.	2 m	2 pi.	607 mm	9-1/2 pi.	2.9 m
1 pi.	305 mm	5 pi.	1.5 m	2 pi.	610 mm	10 pi.	3.1 m	3 pi.	914 mm	15 pi.	4.6 m
2 pi.	610 mm	10 pi.	3.1 m	1 pi.	305 mm	5 pi.	1.5 m	3 pi.	914 mm	20 pi.	6.1 m
H <sub>1</sub> + H <sub>2</sub> = 20 pi. (6.1 m) Maximum						V <sub>1</sub> + V <sub>2</sub> + H <sub>1</sub> + H <sub>2</sub> = 50 pi. (15.2 m) Maximum					

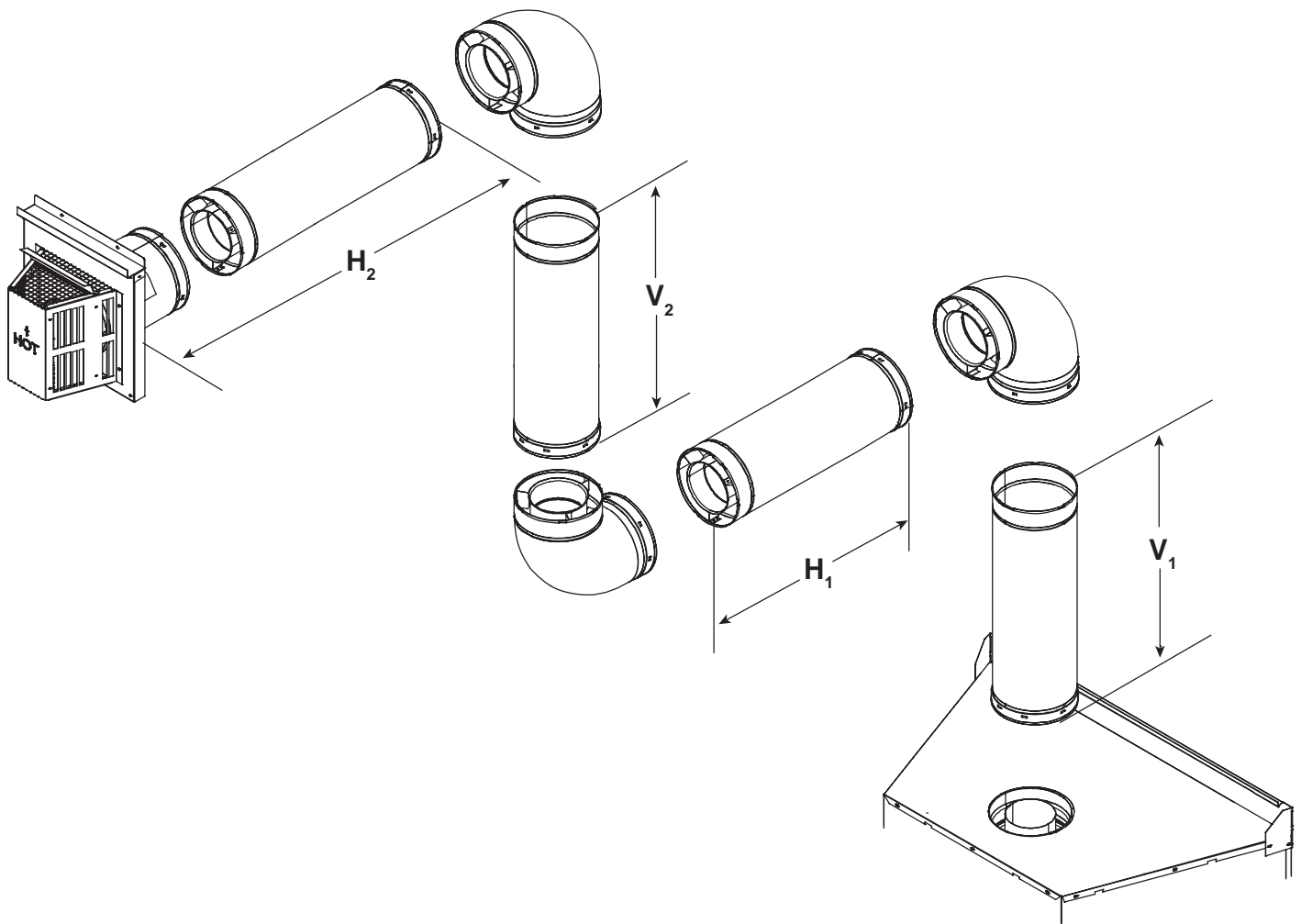


Figure 7.5

## Évacuation par dessus - sortie verticale

Aucun coude

$V_1 = 50$  pi. Max. (15.2 m)  
 $V_1 = 3$  pi. Min. (914 mm)

**Note :** Si une sortie d'évacuation verticale est installée en haut de l'appareil, le restricteur de conduite de cheminée doit être utilisé.

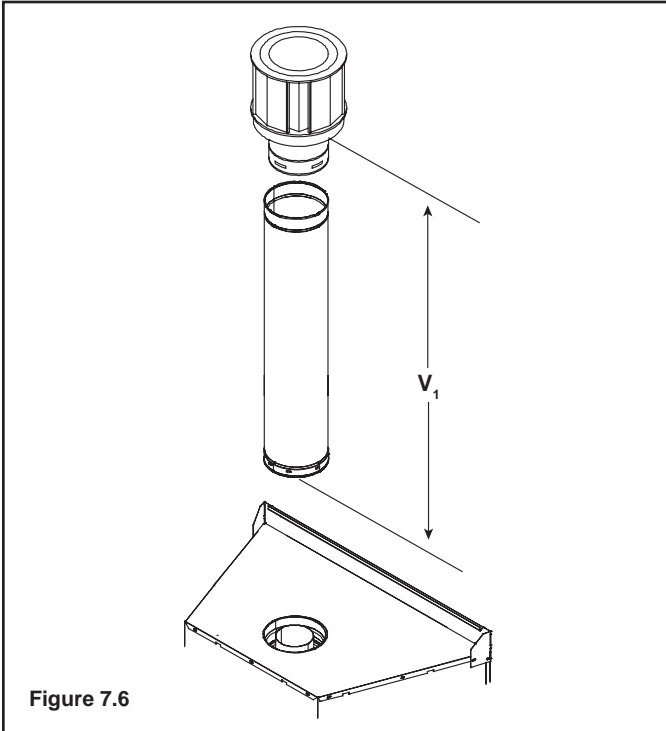


Figure 7.6

## Instructions relatives au restricteur de conduite de cheminée

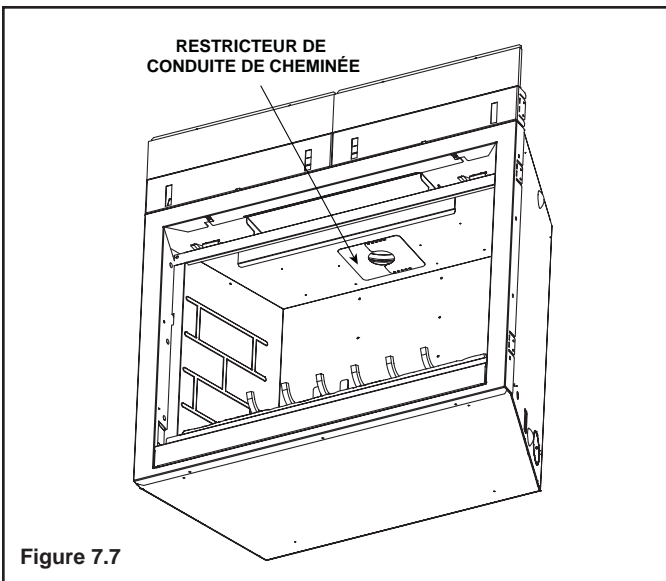


Figure 7.7

1. Brisez le restricteur de conduite de cheminée en deux pièces. Faites-le en pliant la pièce vers l'avant et vers l'arrière jusqu'à ce qu'elle brise (voir Figure 7.8).

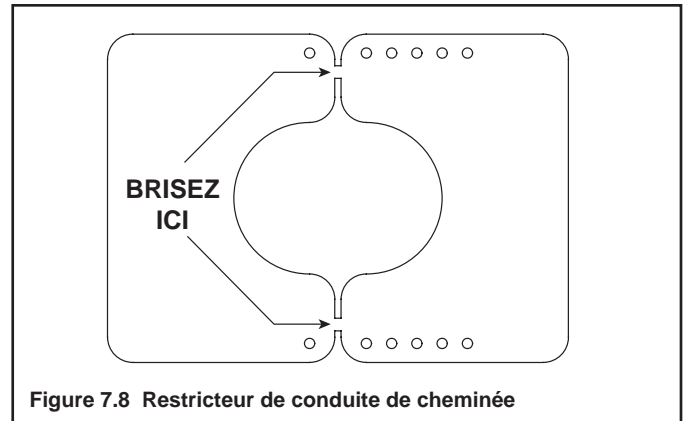


Figure 7.8 Restricteur de conduite de cheminée

2. Utilisez la table pour trouver l'emplacement approprié du restricteur de conduite de cheminée étant donné la longueur de la course verticale dans votre système (voir Figure 7.9).

- TABLE -		
Vertical	ÉVACUATION PAR DESSUS NG	ÉVACUATION ARRIÈRE LP
4 pi.	1-1	Non Restricteur
8 pi.	2-2	1-2
15 pi.	3-3	3-2
20 pi.	3-4	3-3
25 pi.	3-4	3-3
30 pi.	4-4	3-4
35 pi.	4-4	3-4
40 pi.	5-4	4-4
45 pi.	5-4	4-4
50 pi.	5-4	4-4

Figure 7.9

3. Centrez le restricteur de conduite de cheminée sur le conduit et fixez le sur place à l'aide de deux vis en métal (voir Figure 7.10).

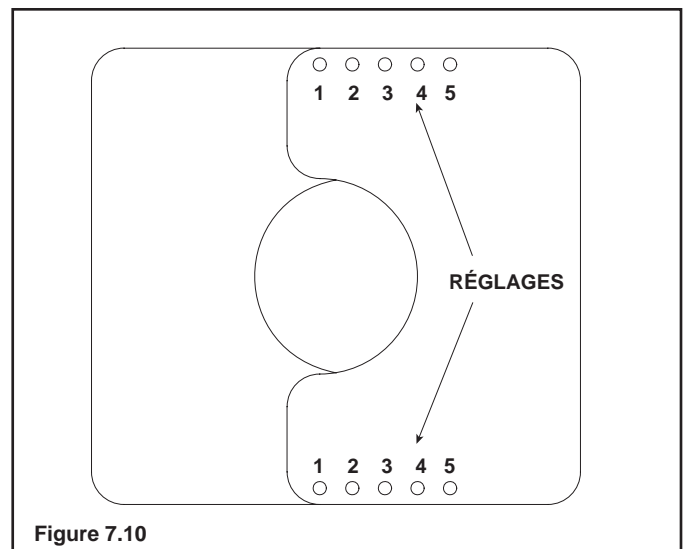
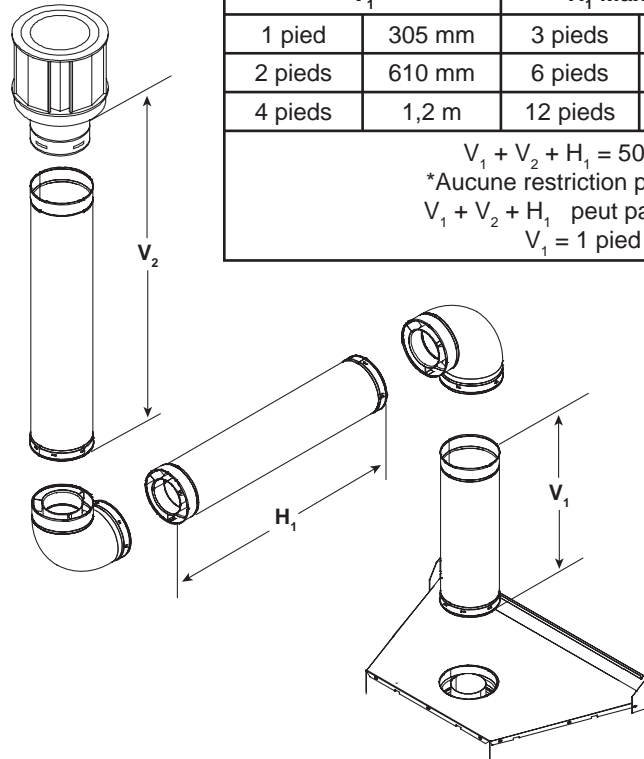


Figure 7.10

## Évacuation par dessus - sortie verticale - (suite)

### Deux coudes

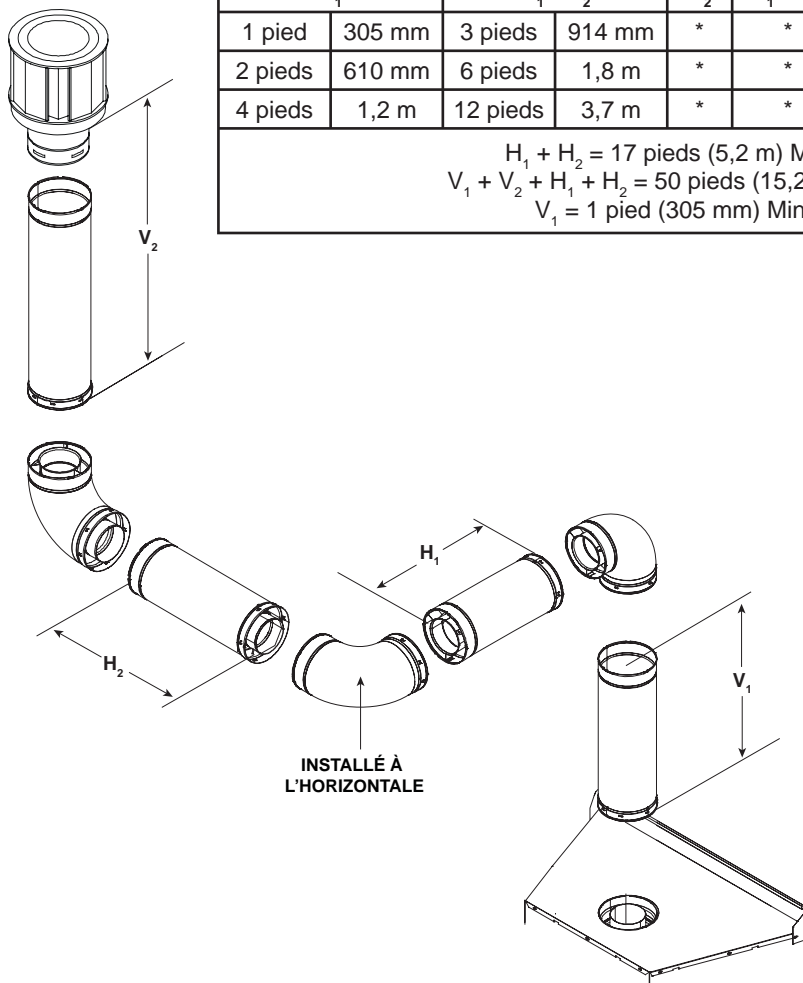


	$V_1$	$H_1$ Maximum		$V_2$	$V_1 + V_2$ Minimum	
1 pied	305 mm	3 pieds	914 mm	*	*	*
2 pieds	610 mm	6 pieds	1,8 m	*	*	*
4 pieds	1,2 m	12 pieds	3,7 m	*	*	*

$V_1 + V_2 + H_1 = 50$  pieds (15,2 m) Maximum  
 \*Aucune restriction précise sur cette valeur SAUF  
 $V_1 + V_2 + H_1$  peut pas dépasser 50 pieds (15,2 m)  
 $V_1 = 1$  pied (305 mm) Minimum

Figure 7.11

### Trois coudes



	$V_1$	$H_1 + H_2$		$V_2$	$V_1 + V_2$ Minimum		$H_1 + H_2$ Maximum	
1 pied	305 mm	3 pieds	914 mm	*	*	*	3 pieds	914 mm
2 pieds	610 mm	6 pieds	1,8 m	*	*	*	6 pieds	1,8 m
4 pieds	1,2 m	12 pieds	3,7 m	*	*	*	12 pieds	3,7 m

$H_1 + H_2 = 17$  pieds (5,2 m) Maximum  
 $V_1 + V_2 + H_1 + H_2 = 50$  pieds (15,2 m) Maximum  
 $V_1 = 1$  pied (305 mm) Minimum

Figure 7.12



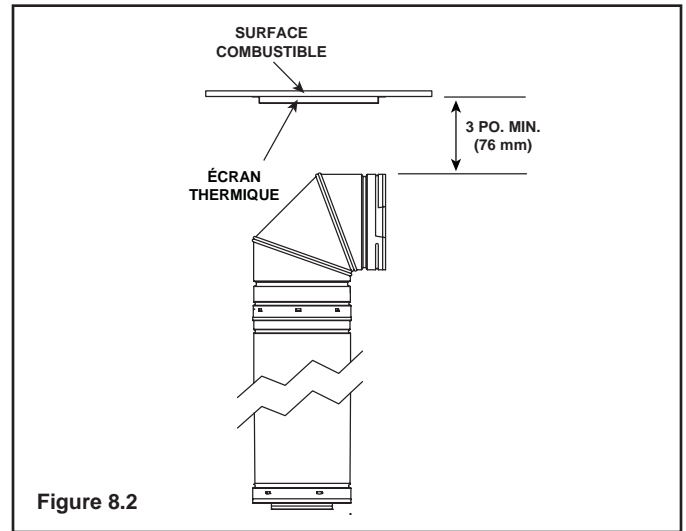
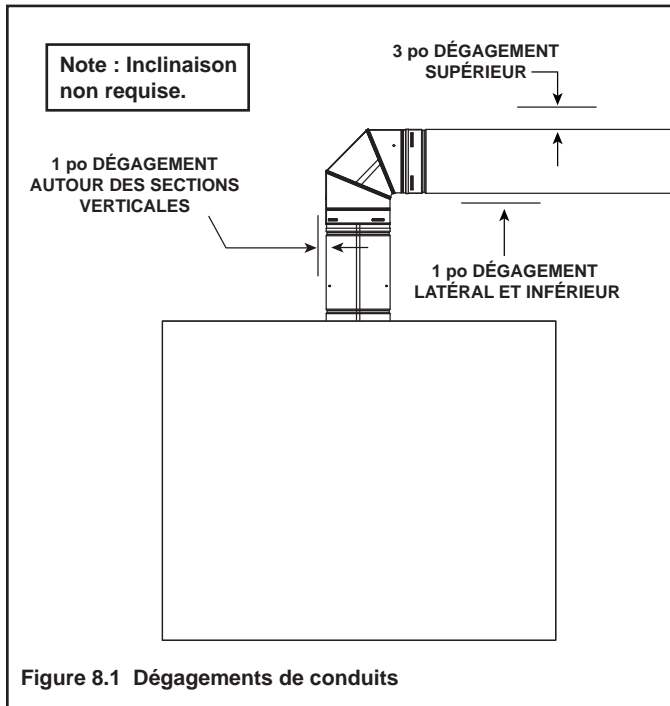
# 8 Encadrement et dégagements au conduit d'évacuation

## A. Dégagements entre les tuyaux et les matériaux combustibles

**AVERTISSEMENT! Risque d'incendie!** Laisser un vide d'air entre le conduit d'évacuation. **NE PAS** placer d'isolant ou d'autres combustibles :

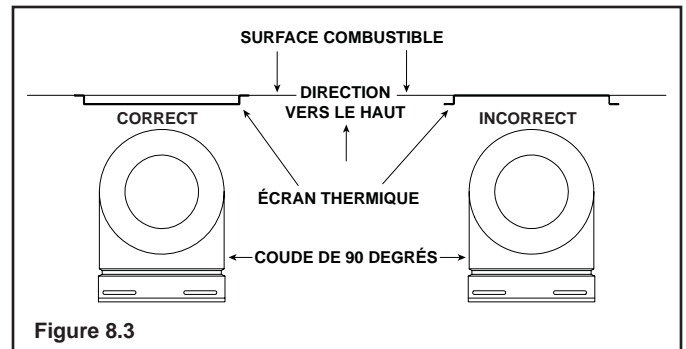
- Entre les pare-feux de plafonds
- Entre les écrans pare-feux
- Autour du conduit d'évacuation

Ne pas garder l'isolant ou tout autre matériau combustible loin du tuyau d'évacuation peut provoquer une surchauffe ou un incendie.



Placez l'écran en place en utilisant les quatre avant-trous fournis dans la pièce.

- Orientez l'écran pour que la dimension la plus longue (13-1/2 pouces) soit acheminée de la même direction que pointe le coude.
- Centrez l'écran directement au-dessus du coude avec un vide d'air de 1/2 po entre l'écran et la surface combustible (voir la Figure 8.3).



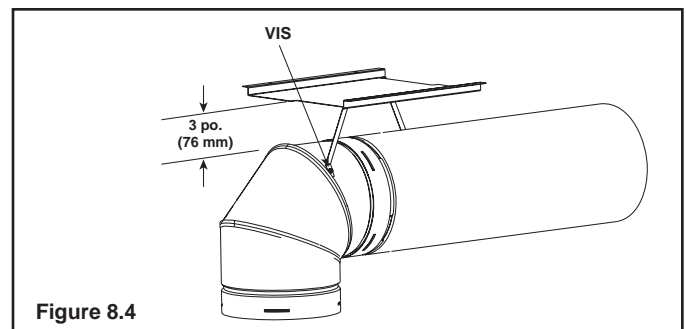
### Écran thermique au-dessus du premier coude 90°

**AVERTISSEMENT**

Risque d'incendie  
L'installation de cet appareil pourrait exiger d'utiliser un écran thermique 385-290 au-dessus du premier coude de 90° dans le système d'évacuation.

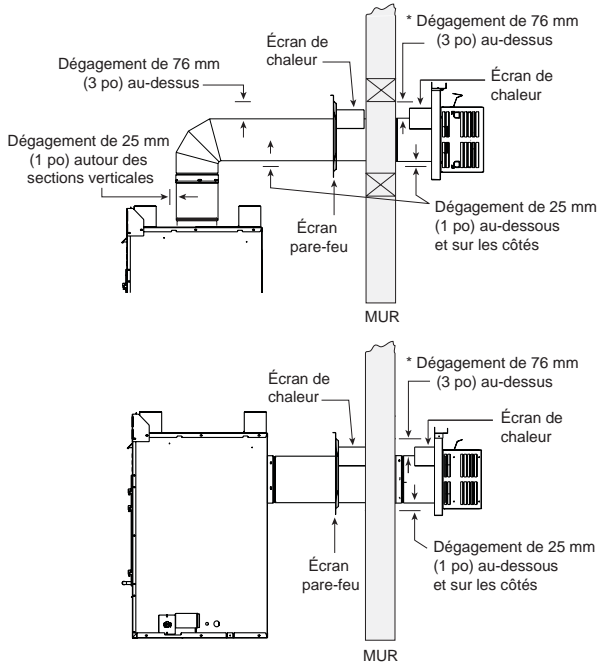
- Il faut un écran thermique si la distance verticale entre le dessus du coude horizontal et si toute surface combustible au-dessus du coude est de moins de 4 pouces (10,16 cm).
- L'écran thermique n'est pas requis si la distance dépasse 4 pouces.

- Fixez l'écran thermique à coude au conduit d'évacuation s'il n'y a pas de matériaux combustibles présents à l'installation (voir la Figure 8.4).
- Coupez les pattes tel qu'indiqué et pliez vers le bas. Utilisez les vis dans le sac et fixez l'écran thermique au conduit en conservant 3 à 4 pouces entre le conduit et l'écran.



## B. Encadrement de pénétration murale

- Note :** Les écrans de chaleur DOIVENT se chevaucher d'au moins 38 mm (1-1/2 po).
- L'écran de chaleur **DVP** - conçu pour être utilisé sur un mur ayant entre 102 mm et 184 mm (4 po à 7-1/4 po) d'épaisseur.
  - Si le mur a moins de 102 mm (4 po) d'épaisseur, l'écran de chaleur existant doit être taillé sur place. Si le mur a plus de 184 mm (7-1/4 po) d'épaisseur, il faudra utiliser un DVP-HSM-B.



**Figure 8.5** Dégagement d'aération horizontale pour les matériaux combustibles

## Pénétration du mur combustible

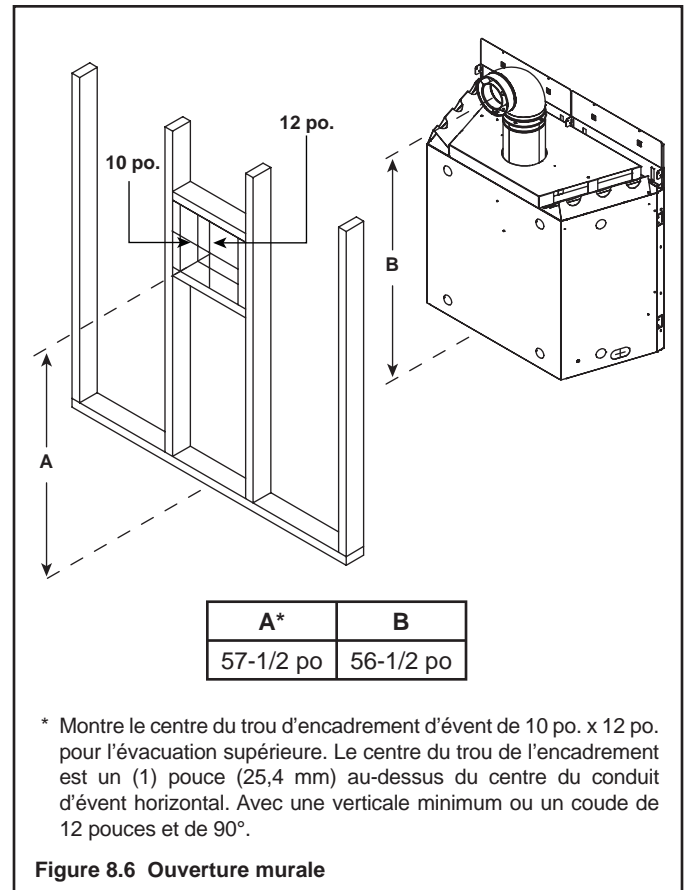
Dans un mur combustible, encadrer une ouverture pour un écran pare-feu à chaque fois que le mur est percé. L'écran pare-feu maintient les dégagements minimum et empêche l'infiltration d'air froid.

- L'ouverture doit être encadrée des quatre côtés à l'aide de matériaux d'encadrement de mêmes dimensions; ces matériaux doivent être les mêmes que ceux utilisés pour la construction du mur.
- Tuyau SLP - Un écran pare-feu doit être placé de chaque côté du mur intérieur. Les écrans de chaleur doivent se chevaucher d'au moins 38 mm (1-1/2 po).
- Tuyau DVP - L'écran pare-feu doit être placé d'un côté seulement des murs intérieurs. Si un inspecteur local considère qu'un écran pare-feu doit être placé des deux côtés, les deux écrans pare-feu doivent être dotés d'un écran de chaleur (consulter la Section 16.B).
- Consulter la Section 10.M. pour obtenir des renseignements concernant l'installation d'un capuchon horizontal.

## Pénétration de mur non combustible

Si l'orifice est entouré de matériaux non combustibles tels que du béton, son diamètre doit être d'un pouce (25,4 mm) supérieur à celui du conduit d'évacuation.

Quand on traverse un mur non combustible, un écran mural coupe-feu n'est requis que d'un côté du mur et aucun écran de chaleur n'est nécessaire.



\* Montre le centre du trou d'encadrement d'évent de 10 po. x 12 po. pour l'évacuation supérieure. Le centre du trou de l'encadrement est un (1) pouce (25,4 mm) au-dessus du centre du conduit d'évent horizontal. Avec une verticale minimum ou un coude de 12 pouces et de 90°.

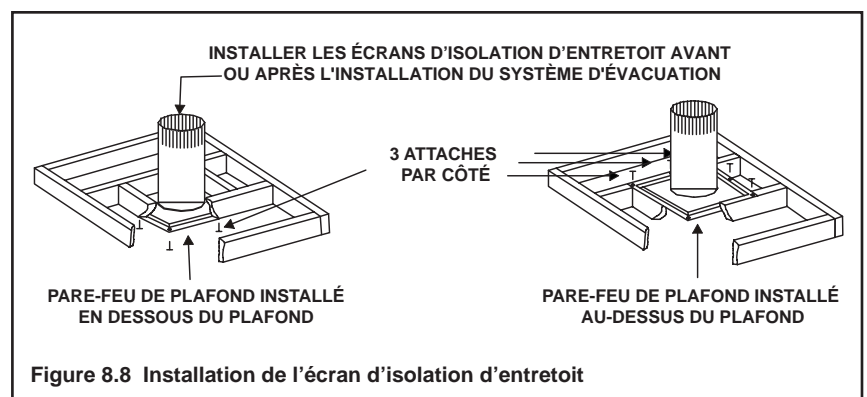
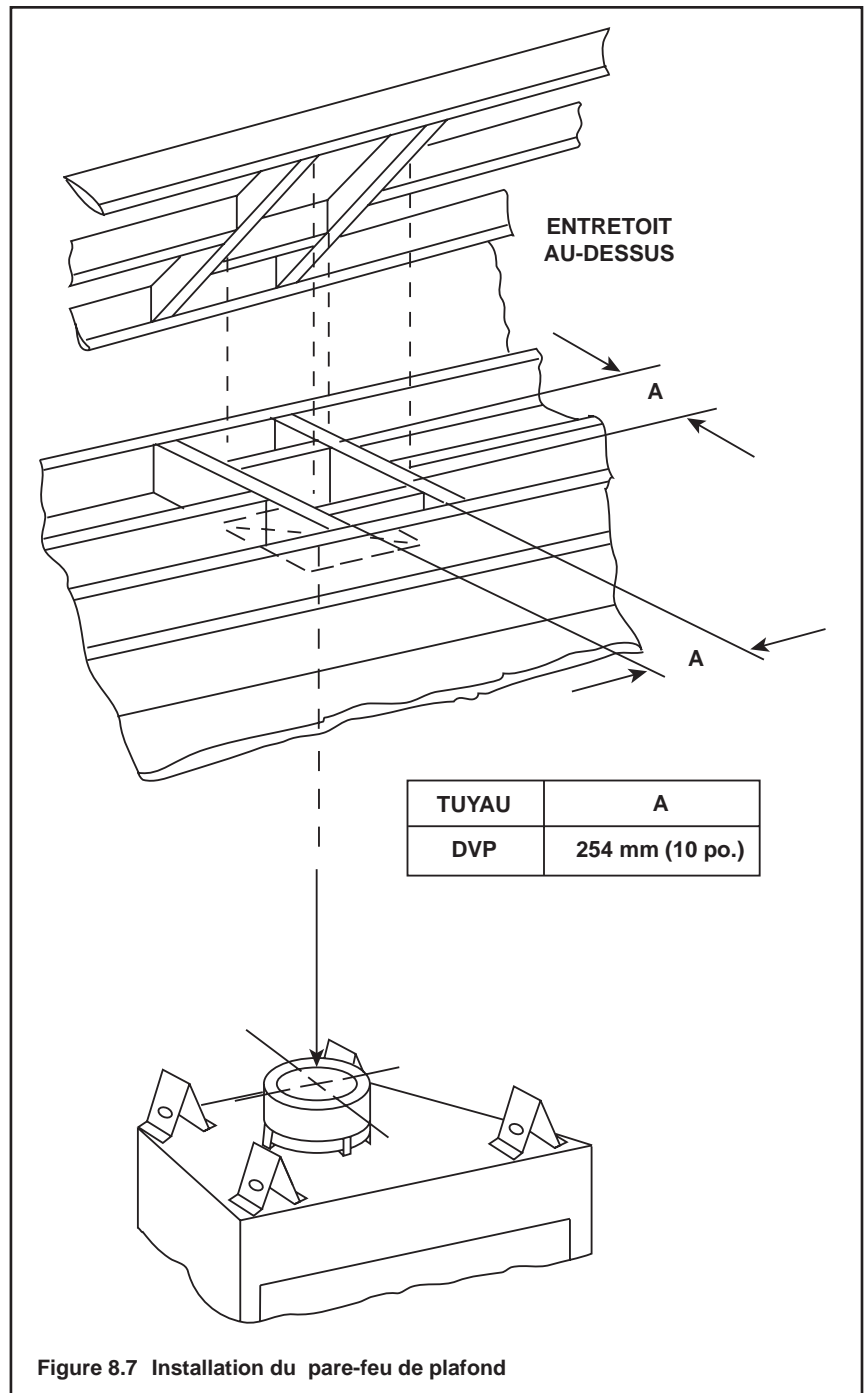
**Figure 8.6** Ouverture murale

## C. Installation du pare-feu de plafond

Un pare-feu de plafond **DOIT** être installé entre le plancher et l'entretoit.

- **Tuyau DVP seulement** - Encadrer une ouverture de 254 mm x 254 mm (10 po x 10 po) chaque fois que le système d'évacuation pénètre dans un plafond ou un plancher (voir la Figure 8.7).
- Encadrer les ouvertures avec des pièces de bois de même dimensions que celles utilisées pour les poutrelles du plafond et du plancher.
- Le pare-feu de plafond peut être installé au-dessus ou en dessous des poutrelles du plafond lorsqu'il comprend un écran d'isolation d'entretoit. Il doit être placé en dessous des poutrelles situées entre les planchers qui ne sont pas isolés. Voir la Figure 8.8.
- Fixer avec trois attaches de chaque côté.

**AVERTISSEMENT! Risque d'incendie!** Ne mettre **AUCUN** isolant autour de conduit d'évacuation. Tenir l'isolant éloigné du tuyau afin d'éviter toute surchauffe.



## D. Installation de l'écran d'isolation d'entretoit

**AVERTISSEMENT! Risque d'incendie.** S'assurer que les matériaux sans cohésion et l'isolant n'entrent PAS en contact avec le conduit d'évacuation. Hearth & Home Technologies Inc. exige l'utilisation d'un écran d'entretoit.

Conformément au National Fuel Gas Code, ANSI Z223.1 et NFPA 54, il est nécessaire d'utiliser un écran d'entretoit en métal d'un calibre minimal de 26 qui s'étend d'au moins 51 mm (2 po) au-dessus de l'isolant.

Les écrans d'entretoit doivent respecter les dégagements spécifiés et être fixés solidement en place.

### Installation d'un plafond plat

- Retirer un écran de la boîte.

**AVIS :** Couper le panneau isolant semi-rigide installé au préalable afin de faire de la place pour l'écran d'isolation d'entretoit.

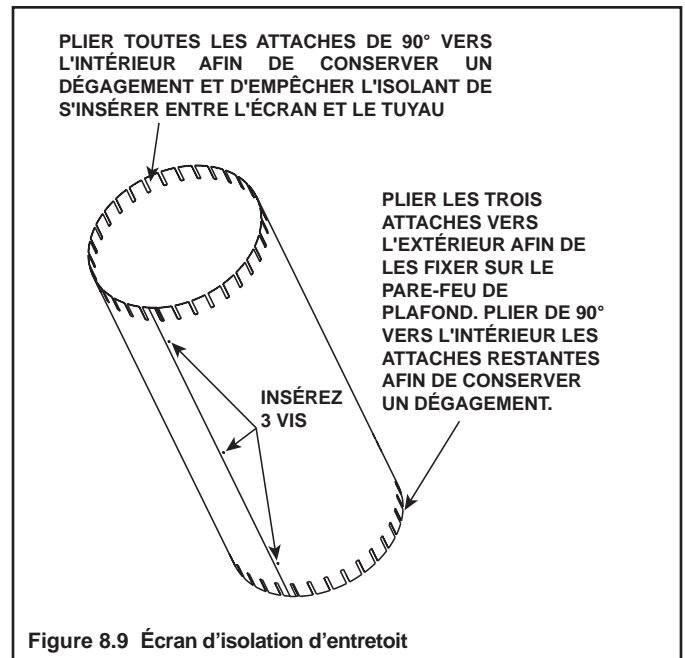
- Envelopper l'écran autour du tuyau si celui-ci a été installé dans un endroit qui doit être isolé.
- Apparier les trois trous se trouvant de chaque côté et fixer l'écran à l'aide de trois vis afin de former un tube.
- Plier vers l'extérieur les trois attaches situées dans la partie inférieure afin de les fixer au pare-feu de plafond.
- Plier de 90° vers l'intérieur les attaches inférieures restantes afin de conserver un vide d'air entre le tuyau et l'écran. Installer l'écran sur le pare-feu de plafond et le fixer sur le pare-feu.
- Plier toutes les attaches de 90° vers l'intérieur autour du dessus de l'écran. Ces attaches sont utilisées pour empêcher l'isolant soufflé de s'insérer entre l'écran et le tuyau et pour conserver un vide d'air.

### Installation du plafond en voûte

- Retirer un écran de la boîte.

**AVIS :** Couper le panneau isolant semi-rigide installé au préalable afin de faire de la place pour l'écran d'isolation d'entretoit.

- Découper l'écran d'entretoit isolant (dans le cas d'un toit en form de dôme), à fin de s'adapter au pente du toit. Créer des languettes pliables de 25,4 mm tout autour du bord inférieur en effectuant de petites incisions.
- Envelopper l'écran autour du tuyau si celui-ci a été installé dans un endroit qui doit être isolé.
- Apparier les trois trous se trouvant de chaque côté et fixer l'écran à l'aide de trois vis afin de former un tube.
- Plier vers l'extérieur les trois attaches situées dans la partie inférieure afin de les fixer au pare-feu de plafond.
- Plier de 90° vers l'intérieur les attaches inférieures restantes afin de conserver un vide d'air entre le tuyau et l'écran. Installer l'écran sur le pare-feu de plafond et le fixer sur le pare-feu.
- Plier toutes les attaches de 90° vers l'intérieur autour du dessus de l'écran. Ces attaches sont utilisées pour empêcher l'isolant soufflé de s'insérer entre l'écran et le tuyau et pour conserver un vide d'air.



# 9 Préparation du foyer

## A. Fixer les bords du panneau sec

Fixez les bords du panneau sec ensemble en utilisant les trous d'attache (voir la figure 7.1).

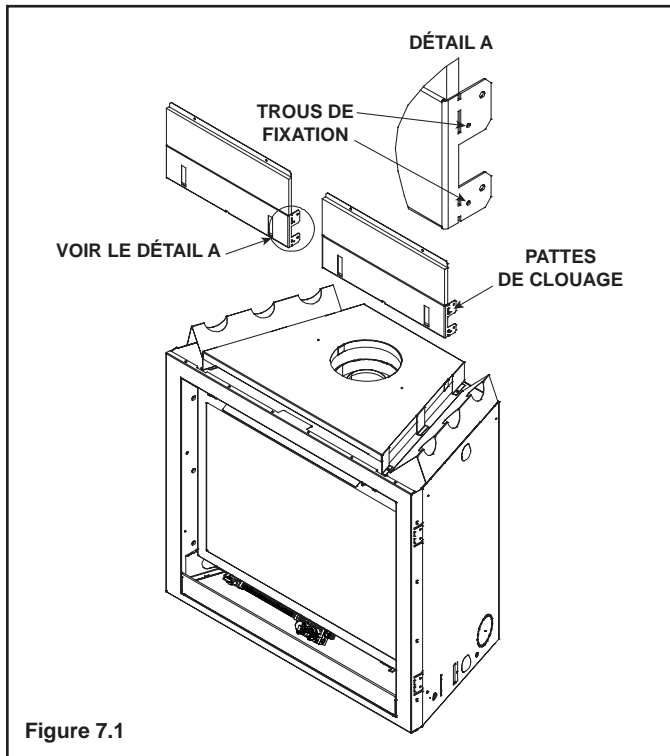


Figure 7.1

Les bords de panneaux secs se fixeront sur le dessus de l'appareil (voir la figure 7.2).

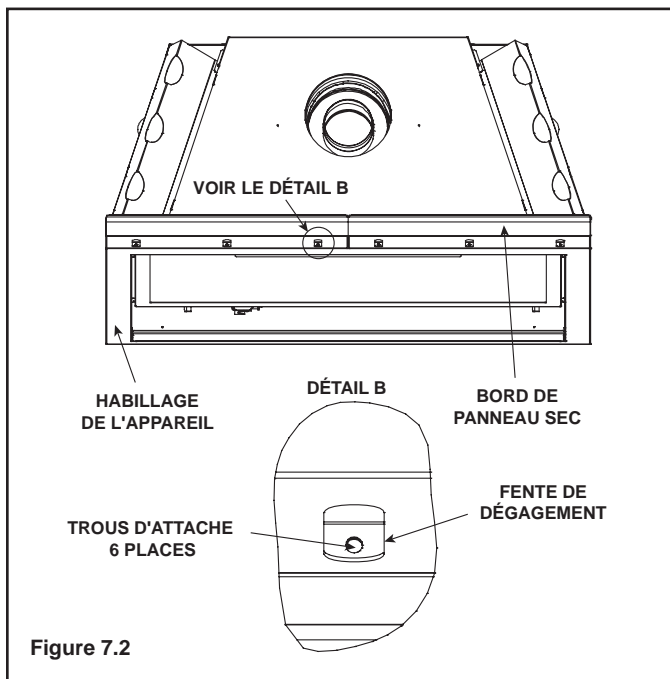


Figure 7.2

Fixez le montage précédent sur le dessus de l'appareil utilisant les fentes fournies. La face du montage du bord de panneau sec et l'habillage de l'appareil doivent affleurer l'un à l'autre.

## B. Panneau d'accès temporaire

Retirez le panneau d'accès inférieur pour acheminer les conduites de gaz et d'électricité à l'appareil (voir la figure 7.3).

Après avoir raccordé les conduites, il faut replacer le panneau d'accès inférieur sur l'appareil.

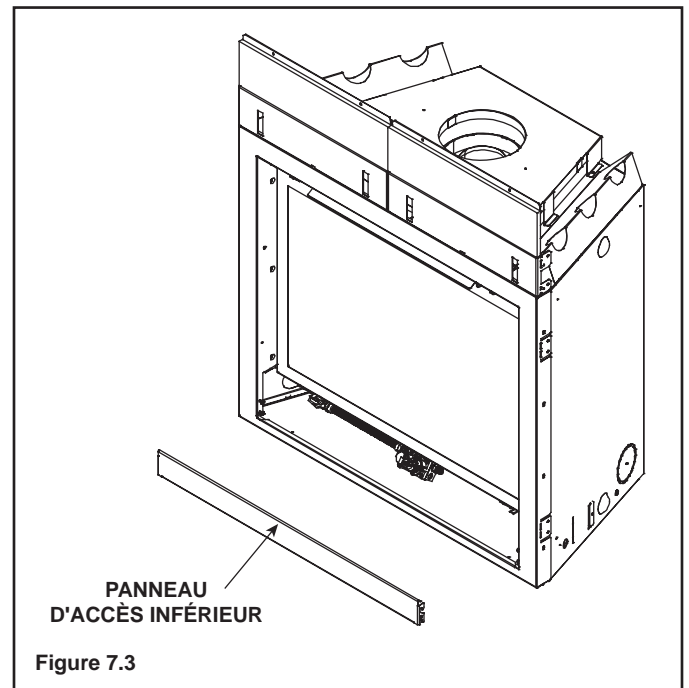


Figure 7.3

## C. Positionnement et nivellement du foyer

**AVERTISSEMENT! Risque d'incendie!** Éviter le contact avec les éléments suivants :

- Des isolants affaissés ou pendants
- Support d'isolant ou plastique
- Encadrement et autres matériaux combustibles

Bloquer les ouvertures du châssis afin d'empêcher l'isolant soufflé de pénétrer. S'assurer que l'isolant et les autres matériaux sont bien fixés.

**NE PAS FAIRE** d'encoches dans l'encadrement autour des écarteurs du foyer.

Ne pas laisser de vide d'air peut provoquer une surchauffe et un incendie.

Le schéma montre la façon correcte de positionner et de fixer le foyer (voir la Figure 9.4). Les bandes de clouage fournies servent à fixer le foyer aux composants d'encadrement.

- Plier les bandes de clouage de chaque côté.
- Mettre le foyer en place.
- Garder les bandes de clouage égales avec l'encadrement.
- Nivelier le foyer d'un côté à l'autre et de l'avant à l'arrière.
- Caler le foyer au besoin. Il est permis d'utiliser des cales en bois en-dessous du foyer.
- Fixer le foyer à l'encadrement en utilisant des clous ou des vis à travers les bandes de clouage.
- Fixer le foyer au sol en vissant deux vis dans les avant-trous situés au bas du foyer.

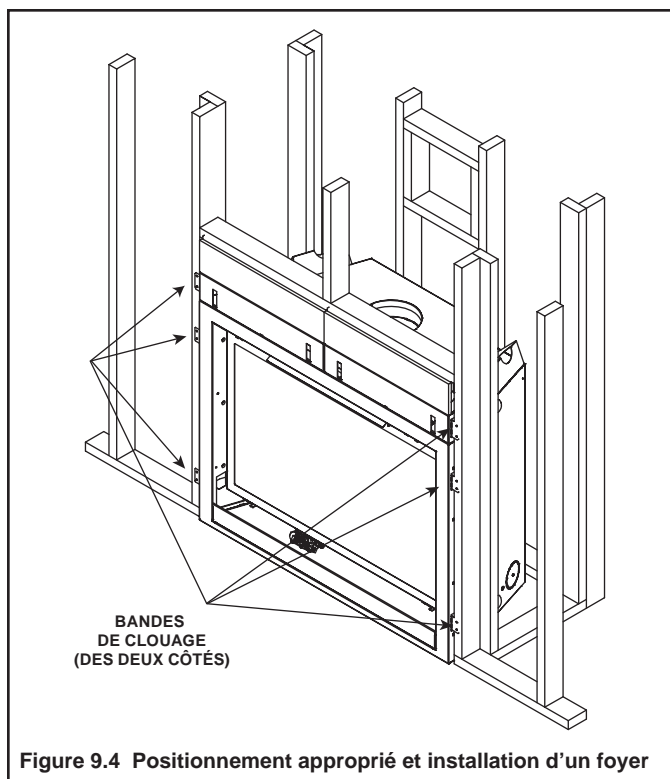


Figure 9.4 Positionnement approprié et installation d'un foyer

## D. Installer le joint d'étanchéité de fibre de verre

Le joint d'étanchéité de fibre de verre fournit dans le sac du manuel scelle entre le premier composant d'évent de 8 pouces (203 mm) et l'enveloppement de foyer extérieur. Utilisez les 2 vis auto taraudeuses dans le sac et fixez le joint à l'enveloppement extérieur (voir la figure 9.5).

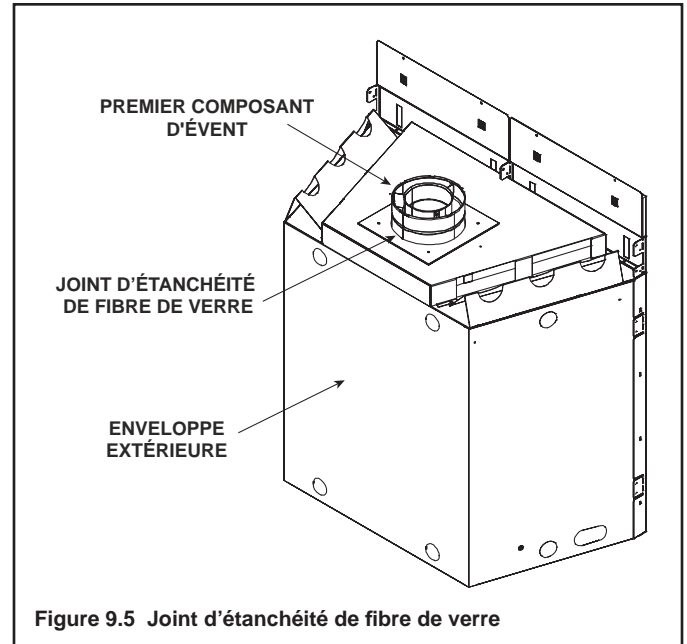
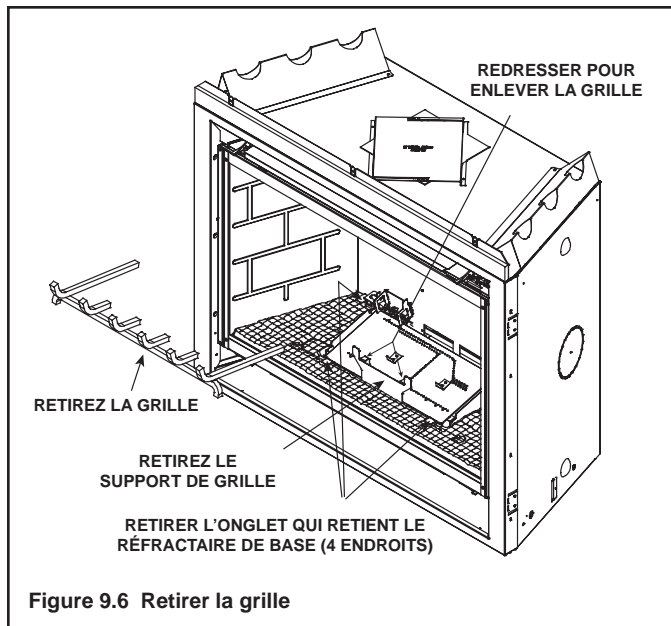


Figure 9.5 Joint d'étanchéité de fibre de verre



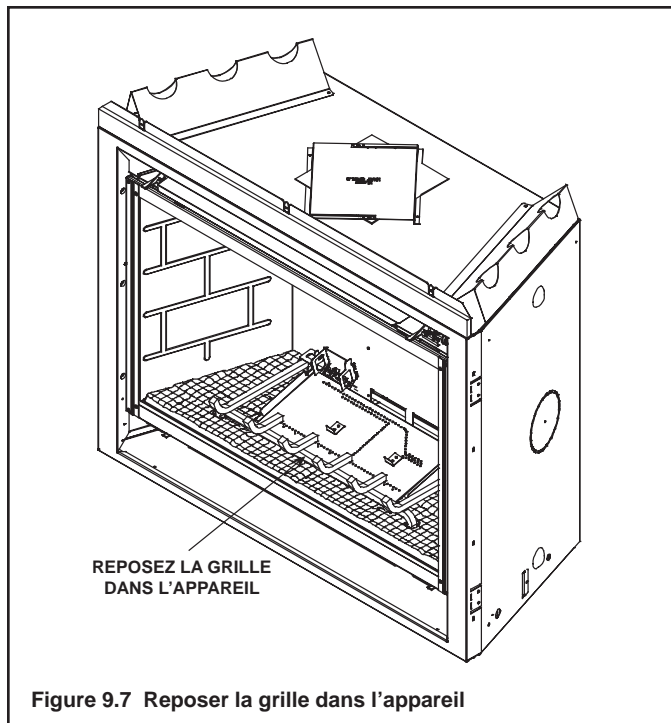
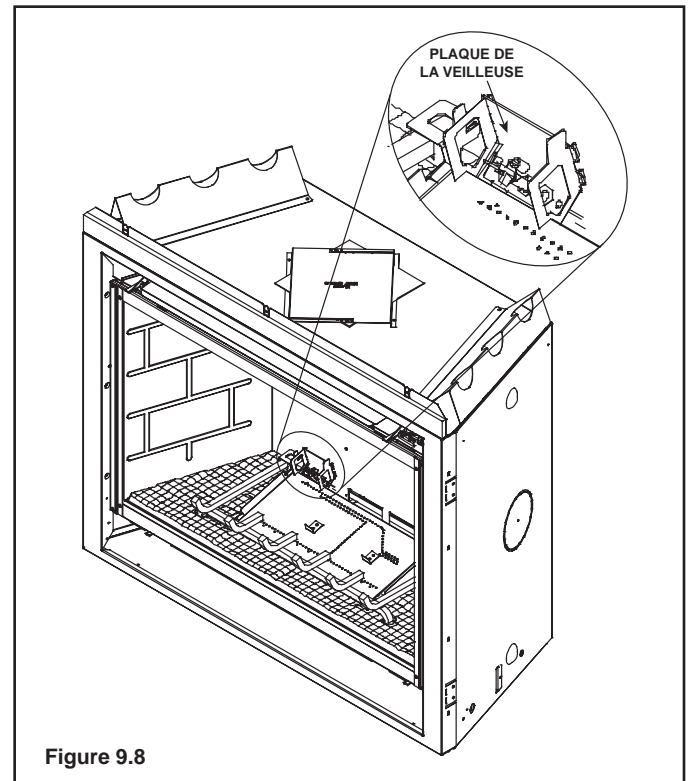
## E. Compléter l'installation de la grille

1. Redresser les onglets du support de grille (voir Figure 9.6) et retirer la grille de l'appareil.
2. Retirer le support de grille (voir Figure 9.6) en le pliant d'avant en arrière jusqu'à ce qu'il casse. Jeter le support de grille.
3. Enlever les 4 onglets qui retiennent le réfractaire de base (voir Figure 9.6) en les pliant d'avant en arrière jusqu'à ce qu'ils cassent.
4. Reposer la grille dans l'appareil (voir Figure 9.7).



## F. Vérifier la plaque de la veilleuse

**Note :** Assurez-vous que la plaque de la veilleuse soit bien en place. Ceci assurera la stabilité de la veilleuse (voir la Figure 9.8)



# 10 Installation de conduit d'évent (Tuyau DVP et SLP)

## A. Assemblage des sections du conduit d'évacuation

### Fixer le conduit d'évacuation sur la boîte à feu

**Note :** L'extrémité des sections des tuyaux où sont fixés les attaches percées doivent faire face au foyer.

Fixation de la première section du tuyau sur le collier de démarrage :

- Fixer l'extrémité percée du tuyau sur le collier de démarrage;
- Installer le tuyau intérieur au-dessus du collier intérieur;
- Pousser la section du tuyau jusqu'à ce que toutes les attaches percées s'enclenchent en place;
- Secouer légèrement le tuyau afin de s'assurer qu'il est fixé solidement.

### Applications commerciales, résidentielles (multi-niveau (plus de deux étages) ou relatives aux immeubles de grande hauteur

Tous les joints des tuyaux extérieurs doivent être scellés à l'aide de silicone résistant aux températures élevées, y compris la section coulissante qui se connecte directement au capuchon horizontal.

- Appliquer un cordon de scellant à base silicone à l'intérieur du joint du tuyau extérieur femelle avant d'assembler les sections. Voir la Figure 10.1.
- Il est seulement nécessaire de sceller les tuyaux extérieurs. Le collier, le tuyau, la section coulissante, le coude et les conduits extérieurs du capuchon de l'unité doivent être scellés en suivant cette méthode, à moins d'indication contraire.

**AVERTISSEMENT! Risque d'incendie ou d'explosion!**  
**NE PAS** briser les joints de silicone des sections coulissantes. Agir avec précaution au moment de retirer le capuchon du tuyau coulissant. Si les joints de la section coulissante sont brisés lors du retrait du capuchon, le conduit d'évacuation peut avoir des fuites.

### Assemblage des sections du conduit d'évacuation

Voir la Figure 10.2 :

- Insérer le tuyau intérieur dans l'extrémité percée de la section A, dans l'extrémité mandrinée de la section B.
- Insérer le tuyau extérieur de la section A, au-dessus du tuyau extérieur de la section B.
- Lorsque les sections du conduit d'évacuation sont installées, pousser fermement jusqu'à ce que toutes les attaches percées s'enclenchent en place.
- Secouer légèrement le tuyau afin de s'assurer que les attaches sont bien verrouillées.

Il est permis d'utiliser des vis d'une longueur maximale de 13 mm (1/2 po) pour tenir ensemble les sections extérieures du tuyau. Au moment de percer des avant-trous, **NE PAS** perforez le tuyau intérieur.

Pour les coudes de 45° et de 90° qui servent à changer la direction du conduit d'évacuation d'horizontale à la verticale, il faut insérer au moins une vis dans le conduit extérieur de coude horizontal pour empêcher le coude de tourner. Utiliser des vis dont la longueur n'excède pas 13 mm (1/2 po). Au moment de percer des avant-trous, **NE PAS** perforez le tuyau intérieur.



Figure 10.1 Scellant à base de silicone résistant aux températures élevées

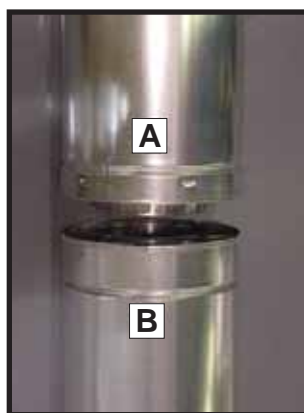
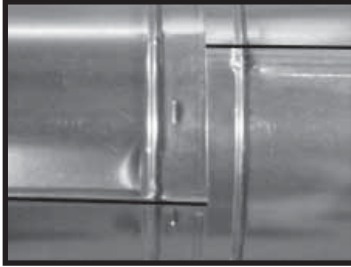


Figure 10.2

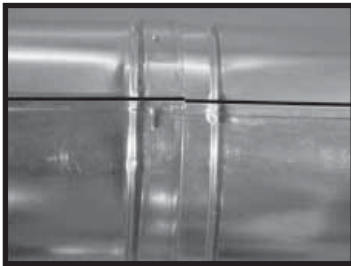


Figure 10.3

**Note :** Assurez-vous que les coutures ne sont pas alignées pour empêcher toute déconnexion accidentelle.



**CORRECT**



**INCORRECT**

Figure 10.4 Coutures

## B. Assemblage des sections coulissantes

- Glisser le conduit intérieur de la section coulissante dans le conduit intérieur de la section du tuyau et le conduit extérieur de la section coulissante située au-dessus du conduit extérieur de la section du tuyau. Voir la Figure 10.5.
- Les glisser l'un dans l'autre à la longueur désirée.

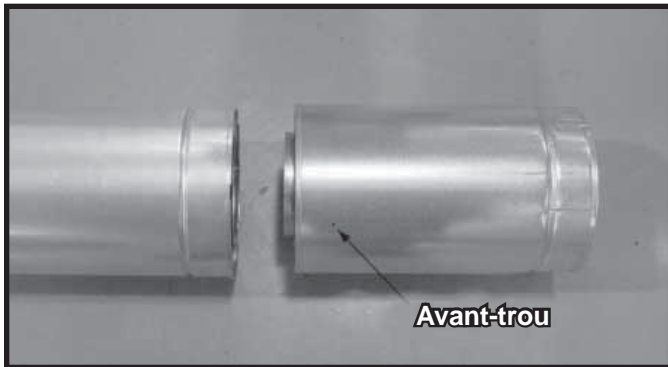


Figure 10.5 Avant-trous de la section coulissante

- La section coulissante et la section du tuyau doivent se chevaucher de 38 mm (1-1/2 po).
- Fixer solidement le tuyau et la section coulissante à l'aide de deux vis dont la longueur maximale n'excède pas 13 mm (1/2 po), en utilisant les avant-trous de la section coulissante. Voir la Figure 10.6.

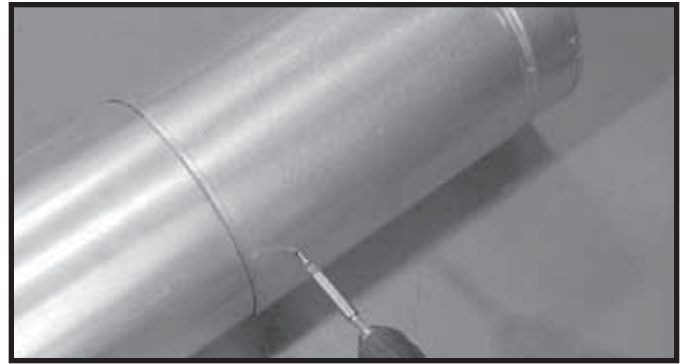


Figure 10.6 Vis de la section coulissante

- Continuer d'insérer le tuyau en suivant les instructions décrites à la section intitulée « Assemblage des sections du tuyau ».

**AVIS :** Si la section coulissante est trop longue, il est possible de couper les conduits intérieur et extérieur de la section coulissante afin d'obtenir la longueur désirée.

**AVIS :** Au moment d'installer un système d'évacuation muni d'un capuchon HPC, il est nécessaire de sceller tous les joints du système de tuyaux à l'aide d'un scellant à base de silicone résistant aux températures élevées.

- Appliquer un cordon de scellant à base silicone à l'intérieur du joint du tuyau extérieur femelle avant d'assembler les sections.
- Il est seulement nécessaire de sceller les tuyaux extérieurs; il n'est pas nécessaire de sceller le conduit intérieur.
- Le collier, le tuyau, la section coulissante, le coude et les conduits extérieurs du capuchon de l'unité doivent être scellés.

### C. Fixer les sections du conduit d'évacuation

- Les sections verticales du tuyau DVP doivent être supportées à chaque 2,44 m (8 pi) après la pente non-supportée d'une longueur maximale de 7,62 m (25 pi).
- Les sections verticales du tuyau SLP doivent être supportées à chaque 2,44 m (8 pi).
- Les sections horizontales doivent être supportées à chaque 1,52 m (5 pi).
- Il est possible d'utiliser un support de conduit ou une courroie de plombier (séparés à un angle de 120°) pour assurer le soutien. Voir les Figures 10.7 et 10.8.
- Les écrans pare-feu peuvent être utilisés comme support horizontal.
- Les pare-feu de plafond SLP sont dotés d'attaches qui peuvent être utilisés comme support vertical.

**AVERTISSEMENT! Risque d'incendie, d'explosion ou d'asphyxie!** Le conduit peut s'affaisser et se détacher si le support est inadéquat. Utiliser les supports de la course du conduit d'évacuation et raccorder les sections du conduit conformément aux instructions d'installation. Ne PAS laisser le conduit s'affaisser plus bas que le point de raccordement au foyer.

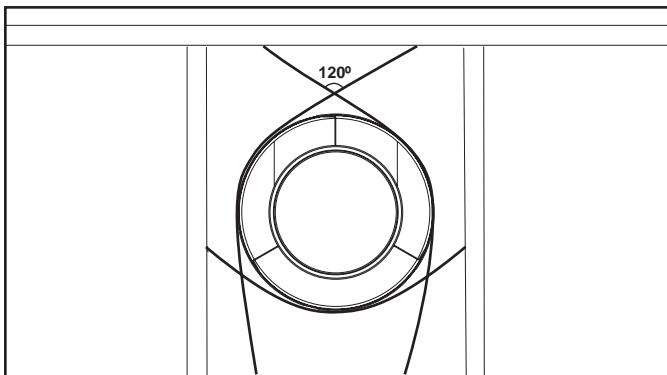


Figure 10.7 Mise en place des sections verticales du tuyau

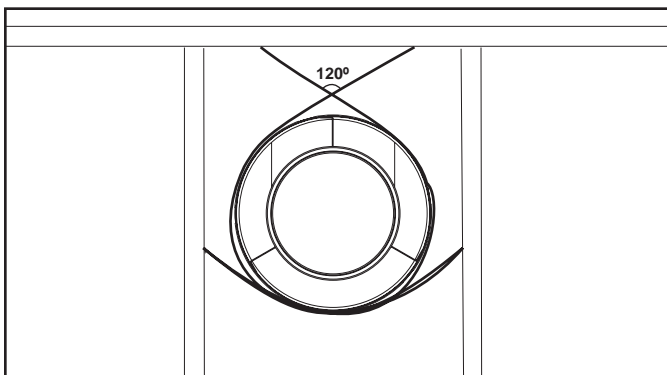


Figure 10.8 Mise en place des sections horizontales du tuyau

### D. Désassemblage des sections du conduit d'évacuation

- Tourner l'une des sections (voir la Figure 10.9) de façon à ce que les joints des deux sections soient alignés (voir la Figure 10.10).
- Tirer avec précaution afin de séparer les pièces du tuyau.

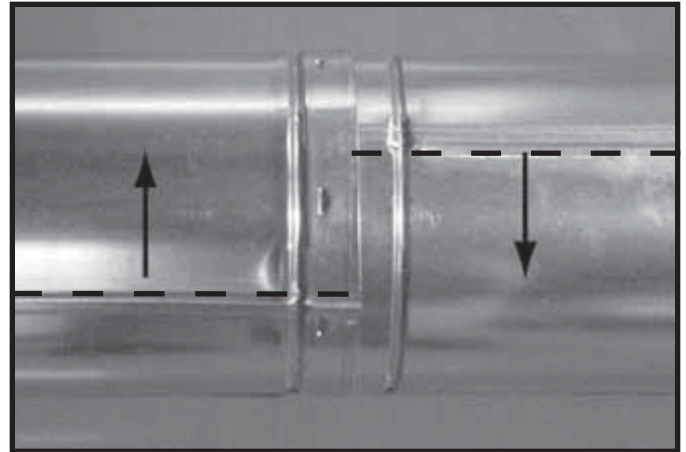


Figure 10.9 Tourner les joints pour les désassembler

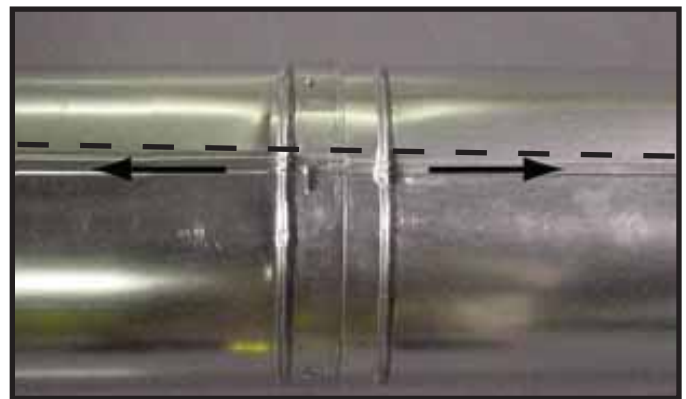
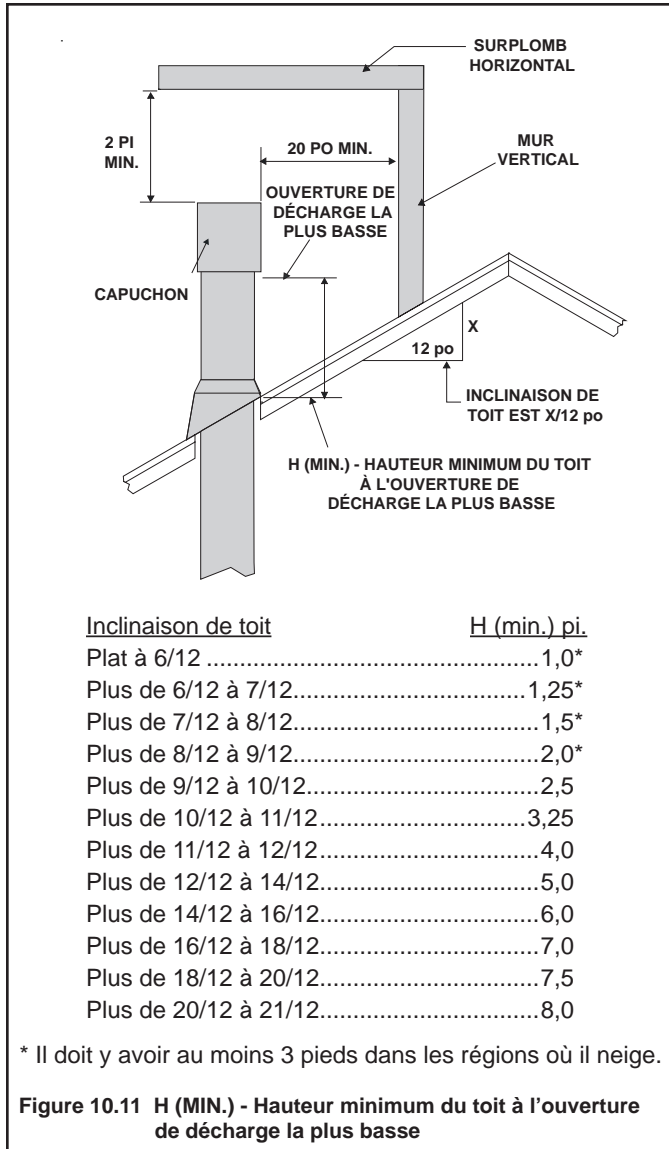


Figure 10.10 Aligner et désassembler les sections du conduit d'évacuation



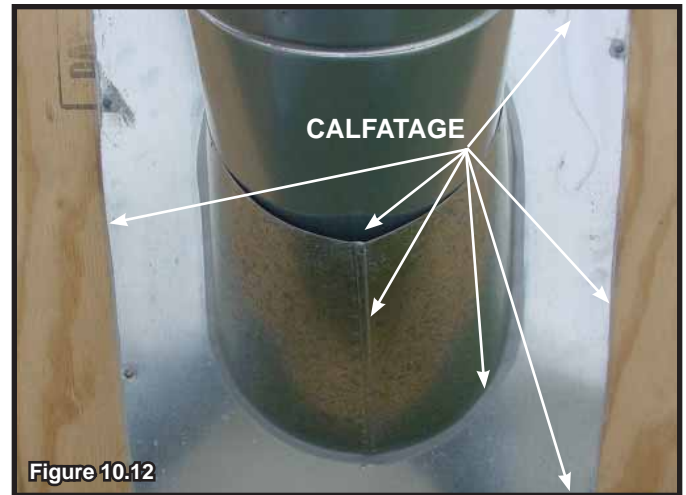
## E. Installer le noquet de toit en métal

- Vérifier les hauteurs minimales du conduit d'évacuation pour divers toits en pente (Figure 10.11) afin de déterminer la longueur de tuyau requise pour faire toute la longueur du toit.
- Glisser le noquet de toit au-dessus des sections du tuyau qui s'étendent sur toute la longueur du tuyau, tel qu'illustré à la Figure 10.12.



**AVIS :** Ne pas calfeutrer correctement le noquet de toit peut causer une infiltration d'eau.

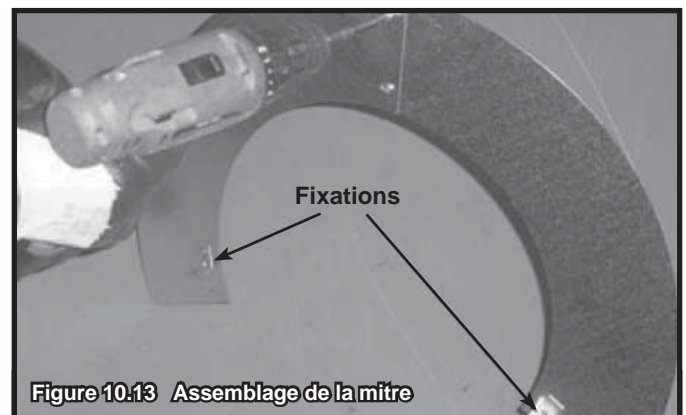
- Calfeutrer l'espace entre le noquet de toit et le diamètre extérieur du tuyau.
- Calfeutrer le périmètre du noquet là où il entre en contact avec la surface du toit. Voir la Figure 10.15.



## F. Assemblage et installation de la mitre

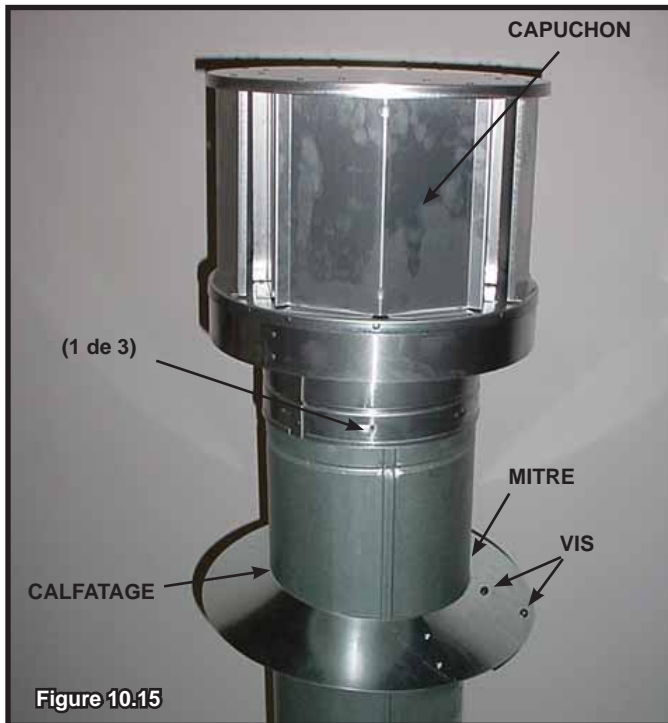
**ATTENTION! Risques de coupures, d'abrasions ou de projection de débris.** Porter des gants protecteurs et des lunettes de sécurité pendant l'installation. Les rebords des feuilles de métal sont tranchants.

- Raccorder les deux moitiés de la mitre à l'aide de deux vis (voir la Figure 10.13).
- Envelopper la mitre autour de la partie exposée du tuyau qui est la plus près du toit et alignez les supports. Insérer le boulon (inclus) dans les supports et serrer l'écrou pour compléter l'assemblage de la mitre. S'assurer que la mitre est bien serrée contre le tuyau.
- Glisser la mitre assemblée vers le bas du tuyau jusqu'à ce qu'elle repose sur le noquet du toit (voir la Figure 10.14).
- Calfeutrer autour du dessus de la mitre (voir la Figure 10.15).



## G. Installer le capuchon vertical

- Pour fixer le capuchon vertical, glisser le collet intérieur du capuchon dans le conduit intérieur du tuyau et placer le tuyau extérieur du capuchon au-dessus du conduit extérieur du tuyau.
- Fixer le capuchon en vissant les trois vis autotaraudeuses (fournies) dans les avant-trous du conduit extérieur du capuchon dans le conduit extérieur du tuyau (voir la Figure 10.15).



## H. Exigences d'installation de l'écran de chaleur pour la sortie horizontale

**AVERTISSEMENT! Risque d'incendie!** Pour éviter une surchauffe ou un incendie, les écrans de chaleur doivent s'étendre sur toute l'épaisseur du mur.

- **NE PAS** retirer les écrans de chaleur fixés sur l'écran pare-feu et sur le capuchon horizontal (voir la Figure 10.16).
- Les écrans de chaleur doivent se chevaucher d'au moins 38 mm (1-1/2 po).

L'écran de chaleur comprend deux sections. La première section est fixée en usine sur l'écran pare-feu. L'autre section est fixée en usine sur le capuchon. Voir la Figure 10.16.

Si l'épaisseur du mur ne permet pas d'assurer un chevauchement de 38 mm (1-1/2 po) entre les écrans de chaleur au moment de l'installation, il est nécessaire d'utiliser un écran de chaleur présentant de plus grandes dimensions.

- Si l'épaisseur du mur est inférieure à 102 mm (4 po) (tuyau DVP) ou à 111 mm (4-3/8 po) (tuyau SLP), il faut tailler les écrans de chaleur fixés sur le capuchon et sur l'écran pare-feu. Il est **NÉCESSAIRE** de conserver un chevauchement minimal de 38 mm (1-1/2 po).
- Utiliser un écran de chaleur présentant de plus grandes dimensions si l'épaisseur du mur fini est supérieure à 184 mm (7-1/4 po).
- Il peut être nécessaire de couper en longueur un écran de chaleur présentant de plus grandes dimensions afin de maintenir une longueur suffisante pour assurer un chevauchement de 38 mm (1-1/2 po) entre les écrans de chaleur.
- Fixer l'écran de chaleur présentant de plus grandes dimensions sur l'un des écrans de chaleur existants à l'aide des vis fournies. Examiner les Schémas des composants du conduit d'évacuation présentés à l'endos du présent manuel.
- Le petit montant de l'écran de chaleur présentant de plus grandes dimension doit reposer sur le dessus du conduit d'évacuation (section de tuyau) pour être éloigné de façon appropriée de la section du tuyau

**Avis important:** Il est possible que les écrans de chaleur ne soient pas conçus pour une utilisation extérieure.



## I. Installer le capuchon horizontal (tuyaux DVP et SLP)

**AVERTISSEMENT! Risque d'incendie!** La section télescopique du capuchon DOIT être utilisée pour raccorder le conduit d'évacuation.

- Assurer un chevauchement minimum de 38 mm (1-1/2 po) pour la section télescopique du capuchon.

Ne pas respecter cette directive peut causer une surchauffe ou un incendie.

- Le débouché du conduit ne doit pas être encastré dans un mur. Le revêtement peut être étendu jusqu'au bord de la base du débouché.
- Calfeutrer et sceller d'une manière qui convient au matériau de revêtement sur les bords extérieurs du débouché.
- Au moment de procéder à l'installation d'un capuchon horizontal, suivre les instructions relatives à l'emplacement du capuchon contenues dans les codes actuels **ANSI Z223.1** et **CAN/CGA-B149**, et consulter la section 6 du présent manuel.

**ATTENTION! Risque de brûlures!** Les codes locaux peuvent exiger l'installation d'un bouclier de couronne pour empêcher que quelqu'un ou quelque chose ne touche au capuchon chaud.

**AVIS :** Dans le cas de certaines expositions qui exigent une plus grande résistance à l'infiltration de la pluie chassée par le vent, il est possible d'utiliser un ensemble de noquets et des capuchons HRC. S'il est nécessaire de faire une ouverture dans un mur de briques, une trousse de rallonge en briques est disponible pour encadrer les briques.

**Note :** Au moment d'utiliser des capuchons auxquels un écran de chaleur a été fixé en usine, aucun écran pare-feu supplémentaire ne doit être installé sur le côté extérieur du mur combustible.

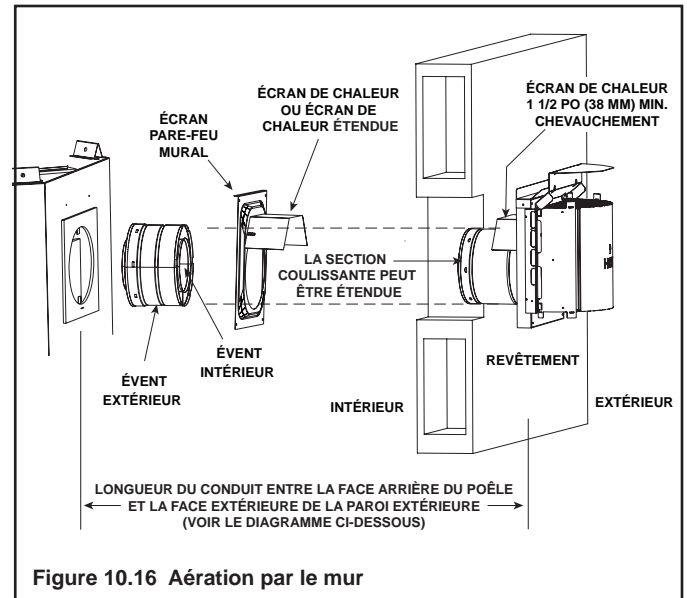


Diagramme des spécifications du capuchon (profondeur sans tronçon de conduit supplémentaire)

Série 8000	DVP-TRAPK1 Évacuation supérieur Profondeur	DVP-TRAP1 Évacuation arrière Profondeur	DVP-TRAPK2 Évacuation supérieur Profondeur	DVP-TRAP2 Évacuation arrière Profondeur
	4-1/8 po. à 6 po.	S.O	6-5/8 po. à 10-5/8 po.	S.O
	DVP-HPC1 Évacuation supérieur Profondeur	DVP-HPC1 Évacuation arrière Profondeur	DVP-HPC2 Évacuation supérieur Profondeur	DVP-HPC2 Évacuation arrière Profondeur
4-1/8 po. à 6-1/4 po.	S.O	6-1/8 po. à 10-1/4 po.	S.O	

DVP-TRAP1 a une plage de réglage de 1-7/8 po. (De 4-3/16 à 6-1/16)

DVP-TRAP2 a une plage de réglage de 4 po. (De 6-9/16 à 10-9/16)

DVP-HPC1 a une plage de réglage de 2-1/8 po. (De 4-1/4 à 6-3/8)

DVP-HPC2 a une plage de réglage de 4-1/8 po. (De 6-3/8 à 10-1/2)

# 11 Information sur le gaz

## A. Conversion à d'autres carburants

- S'assurer que le foyer est compatible avec les types de carburant disponibles.
- Les conversions doivent être effectuées par un technicien qualifié en utilisant des pièces approuvées par Hearth & Home Technologies.




## B. Pression du gaz

- Pour un rendement optimal du foyer, une pression d'entrée adéquate est nécessaire.
- La dimension du conduit d'alimentation en gaz est déterminée par la norme ANSI Z221.3 du National Fuel Gas Code aux États-Unis et par la norme CAN/CGA B149 au Canada.
- Indices de pression :

Pression de gaz	Gaz naturel	Propane
Minimum pression d'entrée	5,0 po. w.c	11,0 po. w.c
Maximum pression d'entrée	14,0 po. w.c	14,0 po. w.c
Pression du collecteur	3,5 po. w.c	10,0 po. w.c

**AVERTISSEMENT! Risque d'incendie ou explosion!**  
Haute pression endommagera la valve. La basse pression peut provoquer une explosion.

- Vérifiez les pressions d'entrée. Vérifiez les pressions minimums lorsque les autres appareils à gaz résidentiels fonctionnent.
- Installez le régulateur en amont du robinet si la pression de conduite dépasse 1/2 psig (3,5 kPa).

	<b>AVERTISSEMENT</b>
	Risque d'incendie. Risque d'explosion. Haute pression endommagera la valve.
	<ul style="list-style-type: none"><li>• Débranchez la canalisation d'alimentation de gaz AVANT le test de pression de la conduite de gaz aux pressions de test de plus de 1/2 psig.</li><li>• Fermez le robinet manuel AVANT le test de pression de la conduite de gaz aux pressions de test égales à ou de moins de 1/2 psig.</li></ul>

**Note :** Faites installer la conduite d'alimentation de gaz conformément aux codes de construction locaux, s'il a lieu. Sinon, suivez la norme ANSI 223.1. L'installation doit être effectuée par un installateur qualifié approuvé et/ou agréé selon les exigences de la localité. (Dans le Commonwealth du Massachusetts, l'installation doit être effectuée par un plombier agréé ou un monteur de gaz.)

**Note :** Un robinet d'arrêt manuel à poignée en T homologué (et approuvé par le Commonwealth du Massachusetts) de 1/2 pouce (13 mm) et un connecteur de gaz flexible homologué sont branchés à l'entrée de 1/2 pouce (13 mm) de l'entrée de la soupape de contrôle.

- **Si vous substituez ces composants, veuillez consulter les codes locaux en termes de conformité.**

## C. Connexion à gaz

- Reportez-vous à la section 16 pour l'emplacement de l'accès à la conduite de gaz du foyer.
- Le conduit d'alimentation en gaz peut être passé à travers les alvéoles défonçables fournies.
- L'espace entre le conduit de gaz et le trou d'accès peut être calfeutré avec du calfeutrage à haute température ou bourré d'isolant non combustible et non emballé pour prévenir l'infiltration d'air froid.
- Assurez-vous que la conduite de gaz n'entre pas en contact avec l'enveloppe extérieur du foyer. Suivez les codes locaux.
- La conduite de gaz d'entrée doit être acheminée dans le compartiment de soupape.
- La conduite de gaz d'entrée doit être raccordée à la connexion de 13 mm (1/2 pouce) sur le robinet d'arrêt manuel.

**AVERTISSEMENT! Risque d'incendie ou explosion!**  
*Supportez le contrôle en fixant le conduit pour éviter de plier la conduite de gaz.*

- Une petite quantité d'air se trouve dans les conduites d'alimentation de gaz.

**AVERTISSEMENT! Risque d'incendie ou explosion!**  
*L'accumulation de gaz durant la purge de conduite peut s'enflammer.*

- *La purge devrait être effectuée par un technicien qualifié.*
- *Assurez-vous d'avoir une ventilation appropriée..*
- *Assurez-vous qu'il n'y ait pas de sources d'allumage comme des étincelles ou des flammes nues.*

En allumant le foyer, il faut quelques minutes pour purger l'air des conduites. À la fin de la purge, le foyer s'allumera et fonctionnera normalement.

**AVERTISSEMENT! Risque d'incendie, explosion ou asphyxiation!** *Vérifiez tous les raccords et les connexions avec une solution de vérification de fuite non-corrosive, disponible sur le marché. **N'UTILISEZ PAS** de flammes nues. Les raccords et les connexions peuvent s'être desserrés durant l'expédition et la manutention.*

**AVERTISSEMENT! Risque d'incendie! N'ALTÉREZ PAS** les réglages de soupape. *Cette soupape a été pré-réglée en usine.*

## D. Installation à haute altitude

**AVIS :** *Si le pouvoir calorifique du gaz a été réduit, ces règles ne s'appliquent pas. Consulter le service local de distribution de gaz ou les autorités compétentes.*

Installation à une altitude de plus de 2 000 pieds :

- Aux États-Unis : Réduire le débit calorifique de 4 % tous les 1 000 pi au-dessus de 2 000 pi.
- Au Canada : Réduire le débit calorifique de 10 % pour les élévations entre 2 000 pi et 4 500 pi. Au-dessus de 4 500 pi, consulter le service local de distribution de gaz.

# 12 Information électrique

## A. Exigences relatives au câblage électrique

**AVIS:** Le foyer doit câblé électriquement et être mis à la terre conformément aux codes locaux ou, en l'absence de codes locaux au code national de l'électricité **ANSI/NFPA numéro 70- édition la plus récente, ou à la norme CSA C22.1 du code canadien de l'électricité.**

- Relier la boîte de dérivation du foyer à une source d'alimentation de 110 à 120 V c.a. Ceci est nécessaire pour utiliser les accessoires (système d'allumage à veilleuse permanente) ou pour le bon fonctionnement du foyer (allumage Intellifire).
- Le circuit de 110 à 120 V c.a. de ce produit doit être protégé à l'aide d'un disjoncteur de fuite de terre lorsque le produit est installé dans une salle de bain ou à proximité d'un évier, conformément aux codes de l'électricité applicables.
- Une basse tension et une tension de 110 V c.a ne peuvent pas être partagées dans la même boîte murale.

**AVERTISSEMENT! Risque de choc ou d'explosion! NE PAS** relier une source d'alimentation de 110 V à la valve ou à l'interrupteur mural du foyer. Un câblage incorrect endommagera les contrôles.

## B. Câblage du système d'allumage Intellifire

- Relier la boîte de dérivation du foyer à une source d'alimentation de 110 V c.a. pour assurer le bon fonctionnement du foyer.

**AVERTISSEMENT! Risque de choc ou d'explosion! NE PAS** relier la boîte de dérivation d'un avec système d'allumage Intellifire à un circuit commuté. Un câblage incorrect endommagera l'interrupteur de sécurité du système d'allumage Intellifire.

- Voir les Figure 12.1 Schéma du câblage du système d'allumage Intellifire (IPI).
- Ce foyer est équipé d'une valve de contrôle Intellifire qui fonctionne avec une alimentation de 3 V.
- Brancher le transformateur c.a. de 3 V dans la boîte de dérivation du foyer afin d'alimenter l'unité OU installer deux piles D (non comprises) dans le bloc-piles avant l'utilisation.

**AVIS :** Les piles ne devraient pas être placées dans le bloc-piles lorsque le transformateur est utilisé. Retirer les piles avant d'utiliser le transformateur, et débrancher le transformateur avant d'installer les piles. La polarité des piles doit être correcte ou le module pourrait subir des dommages.

## D. Exigences relatives aux accessoires facultatifs

- Ce foyer peut être utilisé avec un interrupteur mural, un thermostat monté sur un mur ou une télécommande.

Le câblage pour les accessoires facultatifs approuvés par Hearth & Home Technologies devrait être effectué maintenant pour éviter d'avoir à reconstruire. Suivre les instructions fournies avec ces accessoires.

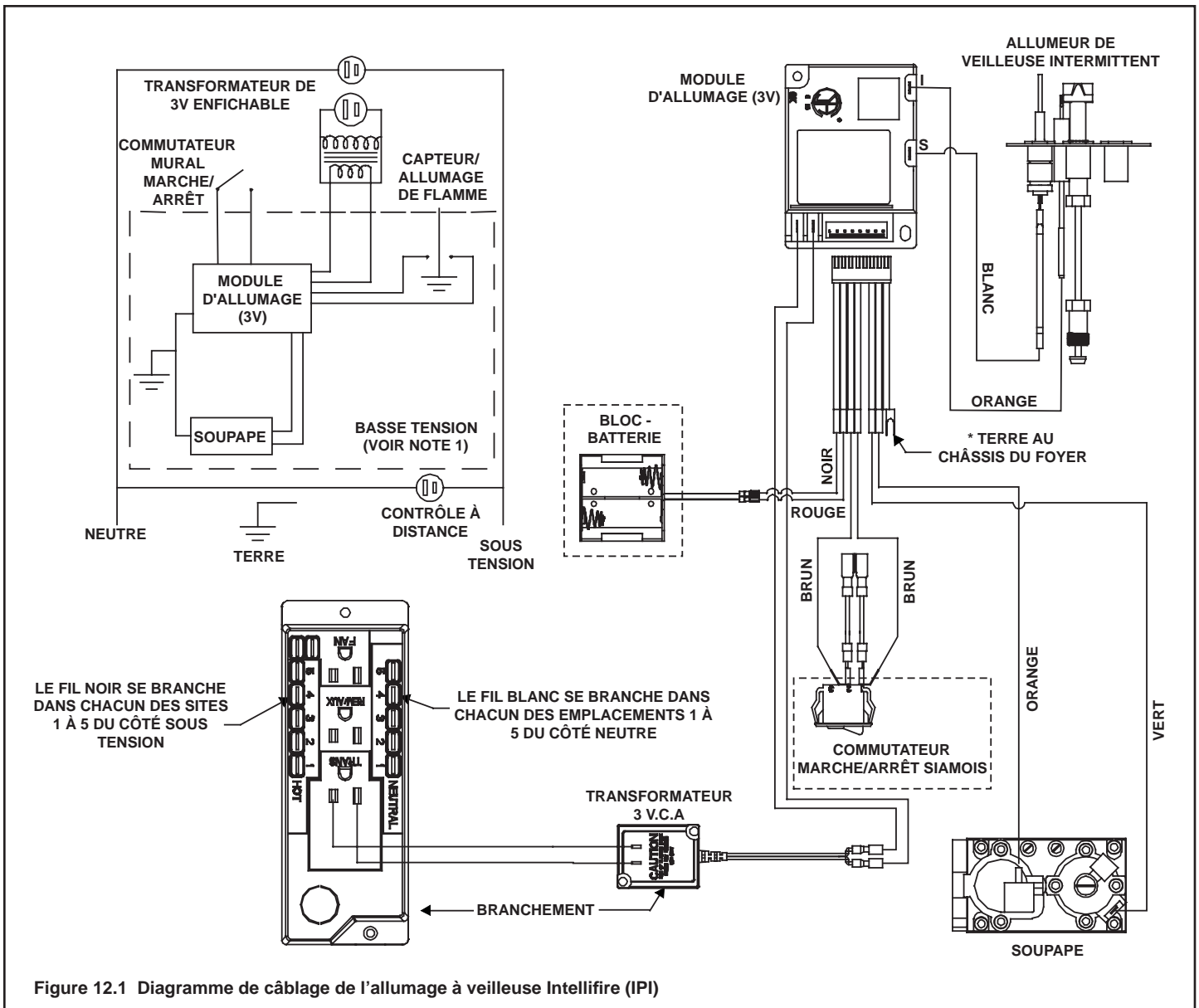


Figure 12.1 Diagramme de câblage de l'allumage à veilleuse Intellifire (IPI)

## E. Entretien et réparation électrique

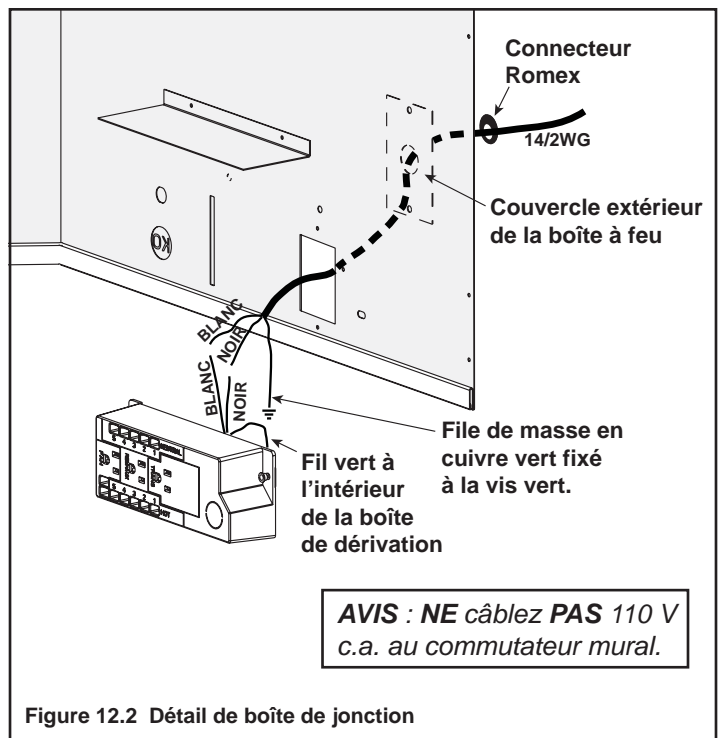
**AVERTISSEMENT! Risque de choc!** Étiquetez tous les fils avant de débrancher lors de l'entretien des contrôles. Les erreurs de câblage peuvent provoquer un fonctionnement incorrect et dangereux. Vérifiez le bon fonctionnement après tout travail sur l'appareil.

**AVERTISSEMENT! Risque de choc!** Remplacez tout fil endommagé avec le fil d'une valeur nominale de 105° C. Les fils doivent avoir de l'isolant de haute température.

## F. Installation de la boîte de dérivation

Si les câbles sont branchés de **L'INTÉRIEUR** du foyer :

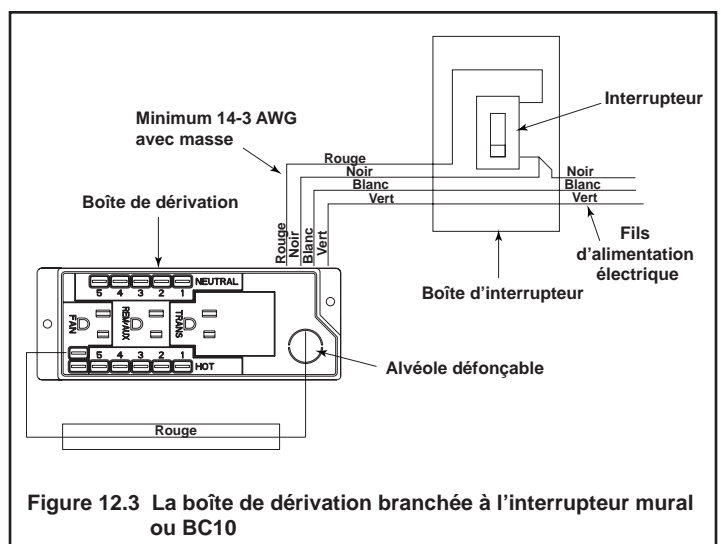
- Enlevez les vis qui attachent la boîte de dérivation au mur extérieur, tournez la boîte de dérivation vers l'intérieur pour la détacher de la paroi extérieure (voir la Figure 12.2).
- Tirer les câbles de l'extérieur du foyer à travers cette ouverture jusqu'à la boîte de valve et fixer les fils à l'aide d'un connecteur Romex. Voir la Figure 12.2.
- Faire tous les raccordements nécessaires dans la boîte de dérivation et réattacher la boîte de dérivation au mur extérieur.



## G. Installation d'interrupteur mural pour le ventilateur (facultatif)

Si la boîte est reliée à un interrupteur mural pour utilisation avec le ventilateur (voir la Figure 12.3):

- Le courant destiné au foyer doit passer par une boîte d'interrupteur.
- Alors, le courant peut passer de la boîte d'interrupteur au foyer en utilisant un fil de garde de largeur minimum de 14-3.
- Dans la boîte d'interrupteur, brancher le fil noir (court-circuité) et le fil rouge (fil de raccordement en L) à l'interrupteur mural tel qu'illustré.
- Dans le foyer, brancher le fil noir (court-circuité) et les fils blanc (neutre) et vert (fil de garde) à la boîte de dérivation tel qu'illustré.
- Ajouter un connecteur isolé femelle au fil rouge (fil de raccordement en L), le faire passer à travers l'alvéole défonçable dans la boîte de dérivation et le brancher au-dessus du connecteur d'interrupteur du ventilateur 6,35 mm (1/4 po mâle) tel qu'illustré.



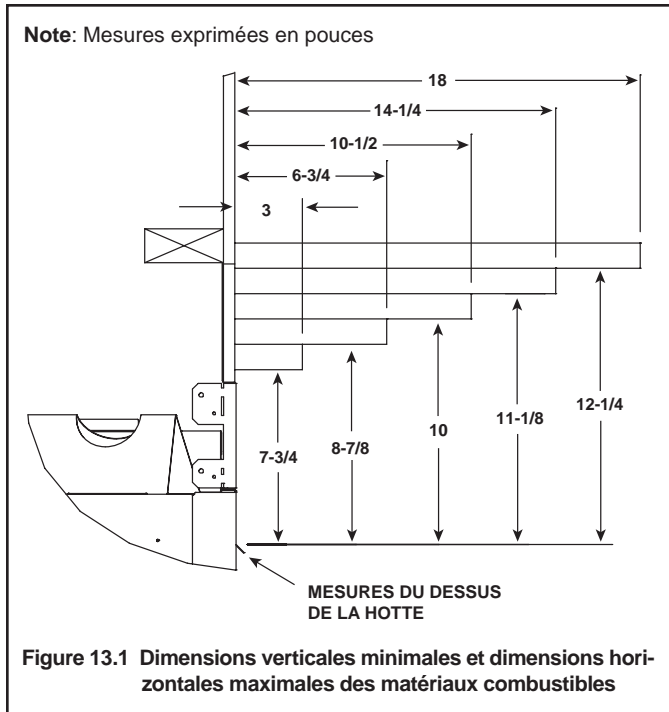


# 13 Finition

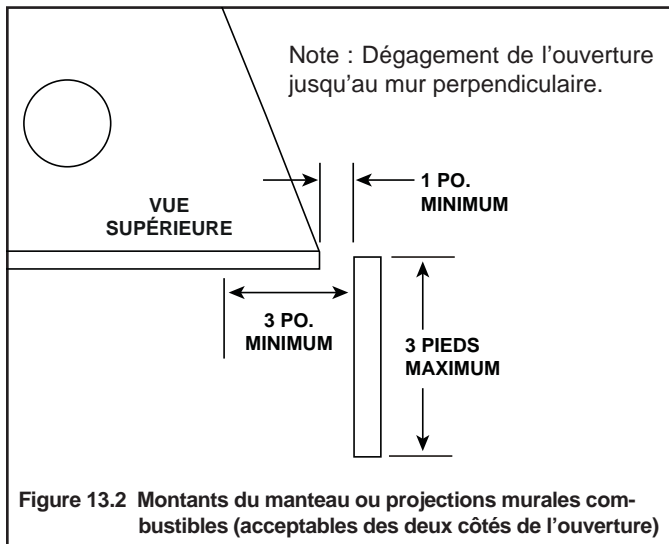
## A. Manteau et projections murales

**AVERTISSEMENT! Risque d'incendie!** Respecter tous les dégagements minimum, tel que précisé. Les encadrements ou les matériaux de finition qui présentent des dégagements inférieurs à ceux indiqués doivent être faits entièrement de matériaux non combustibles (p. ex. goujons en acier, planche en béton etc.).

### Manteaux combustibles



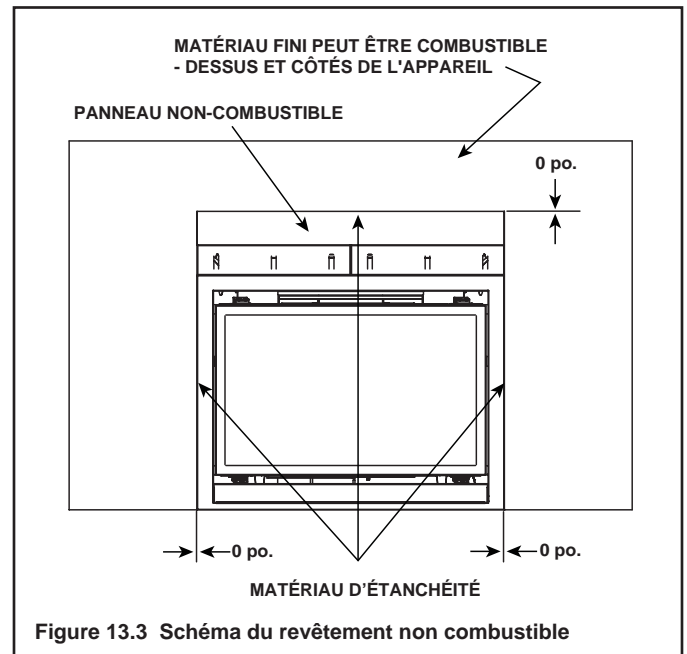
### Montants du manteau ou projections murales combustibles



## B. Matériau de parement

- La devanture en métal peut seulement être recouverte de matériaux non combustibles.
- Les matériaux de revêtement ou de finition ne doivent pas entraver la circulation d'air à travers les grilles d'aération, le fonctionnement des portes et des grilles d'aération ou l'accès aux fins d'entretien.
- Les matériaux de revêtement ou de finition ne doivent jamais empiéter sur l'ouverture vitrée.
- Respecter tous les dégagements lors de l'application de matériaux combustibles.
- Sceller les joints entre le mur fini et le haut et les côtés du foyer avec un produit d'étanchéité résistant à 300 °F au minimum. Voir la Figure 13.3.

**AVERTISSEMENT! Risque d'incendie! NE PAS appliquer de matériaux combustibles de façon à empiéter sur l'espace de dégagement minimum. Respecter tous les dégagements aux matériaux combustibles tel que spécifié dans le guide. Si l'espace de dégagement minimum n'est pas respecté, le matériau pourrait s'enflammer et nuire au bon fonctionnement des portes et des grilles d'aération.**



# 14 Configuration du foyer

## A. Retirer la partie vitrée fixe

Voir la section 14.1.

## B. Retirer l'emballage

Retirer l'emballage de l'intérieur ou du dessous de la boîte à feu.

## C. Nettoyer le foyer

Nettoyer la boîte à feu ou la cavité de contrôle en-dessous de la poussière qui peut s'y être accumulée.

## D. Accessoires

Installer les accessoires approuvés selon les instructions fournies avec ces accessoires. Contacter le détaillant pour une liste des accessoires approuvés.

**AVERTISSEMENT! Risque d'incendie et de choc électrique!** Utiliser SEULEMENT les accessoires optionnels approuvés par Hearth & Home Technologies pour ce foyer. L'usage d'autres accessoires pourrait compromettre la sécurité en plus d'annuler la garantie.

## E. Retrait de la soufflerie optionnelle GFK-160A

PIÈCE	VOIR LA FIGURE 14.1
1	Retirez l'avant du foyer.
2	Retirez l'assemblage de verre du foyer.
3	Retirez les bûches.
4	Retirez la grille.
5	Retirez les pièces optionnelles de réfraction latérales et arrière.
6	Retirez la pièce de réfraction de base.
7	Retirez l'assemblage de brûleur.
8	Retirez le faux plateau de base d'acier.
9	Retirez l'assemblage de soupape.
10	Débrancher le ventilateur et retirez-le à travers la cavité d'assemblage de la soupape

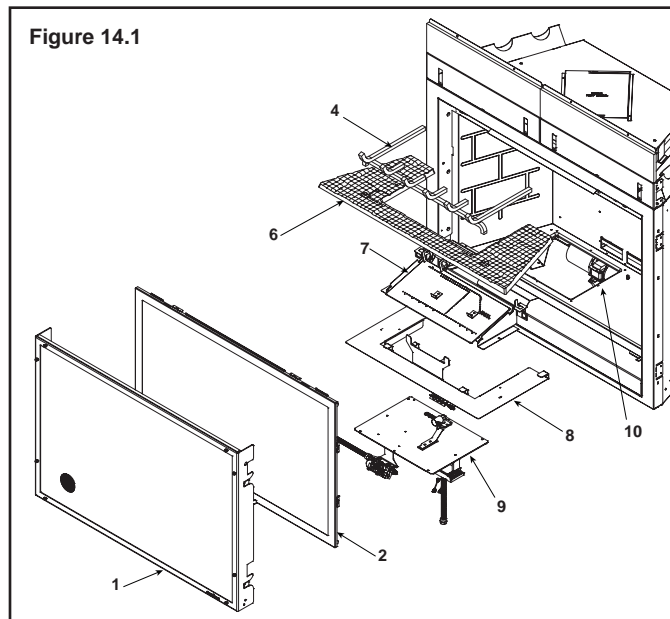


Figure 14.1

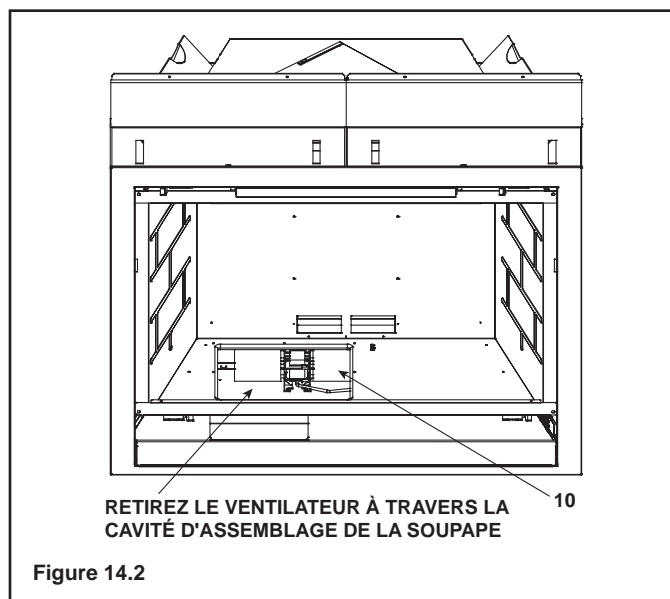


Figure 14.2

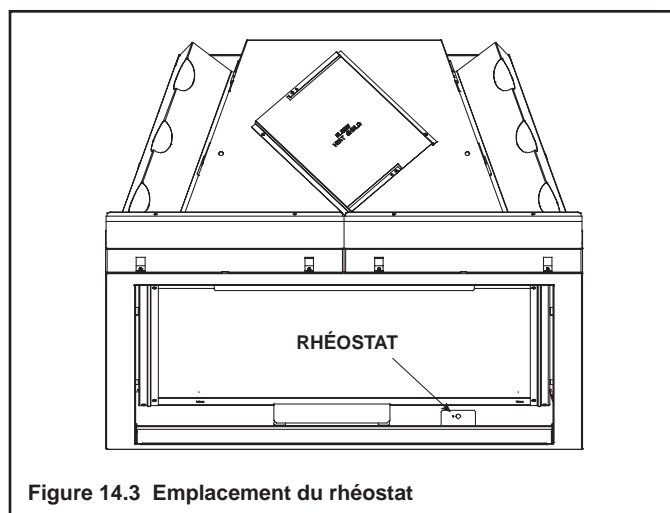


Figure 14.3 Emplacement du rhéostat

## F. Installer le réfractaire

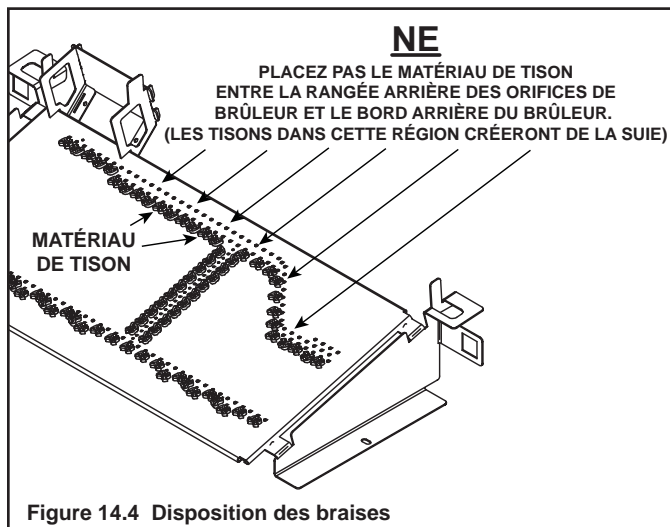
Installer la réfraction en suivant les instructions de la trousse de réfraction.

## G. Disposition des braises

**AVERTISSEMENT! Risque d'explosion!** Suivre les instructions de disposition des braises contenues dans ce guide. **NE PAS** placer les braises directement sur les orifices du brûleur. Remplacer les braises chaque année. Les braises qui n'ont pas été disposées de façon appropriée peuvent nuire au fonctionnement du brûleur.

Les braises sont expédiées avec ce foyer à gaz. Pour placer les braises :

- Les braises ne doivent PAS être placées directement sur les orifices. Faire attention à ne pas couvrir l'aire d'allumage sur les brûleurs (de l'arrière vers l'avant).
- Placer des morceaux de braises Glowing Embers® de la taille d'une pièce de dix sous près des orifices, mais pas sur ou entre les orifices (voir la Figure 14.4). Bien s'assurer que les orifices ne sont pas recouverts. Le non-respect de ces règles peut causer des problèmes d'allumage et d'accumulation de suie.



- Placer les braises Mystic Embers dans des endroits sur le réfractaire de base, loin des orifices du brûleur. Utiliser ces braises pour créer un effet réaliste de lit de cendres.
- Garder les braises qui restent pour une utilisation pendant l'entretien du foyer. La quantité de braises fournie devrait être suffisante pour 3 à 5 applications.

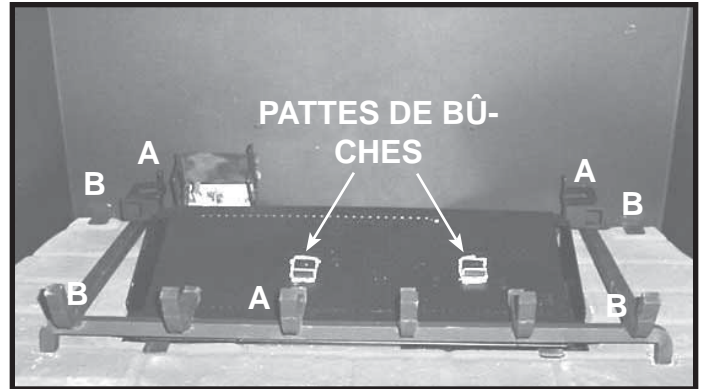
## H. Installer l'ensemble pour bûches

Si les bûches au gaz sont installées en usine, aucun besoin de les replacer. Si les bûches ont été emballées séparément, reportez-vous aux instructions accompagnant les bûches.

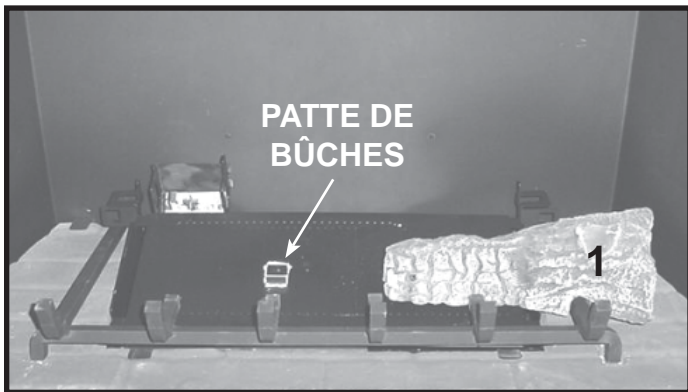


**ATTENTION :** Retirez avec soin les bûches de l'emballage. Les bûches sont fragiles !

## Assemblage des bûches : LOGS-8OAK



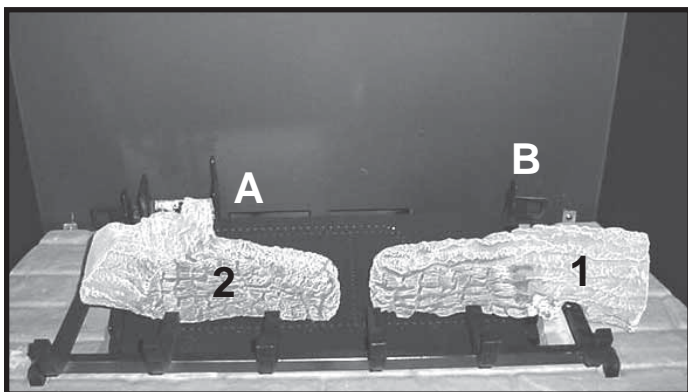
**ÉTAPE 1 :** Retirez les supports de la grille de métal (A) et les pattes de réfraction (B) en utilisant un mouvement d'arrière à l'avant jusqu'à ce que les pattes se libèrent. Les pattes et les supports de métal ne sont nécessaires que pour l'expédition. Après avoir retiré les pattes et les supports, la grille devrait reposer entièrement sur la base de réfraction.



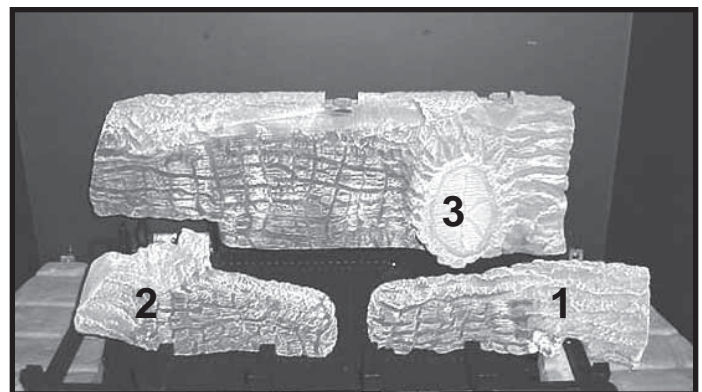
**ÉTAPE 2 :** Bûche #1 (SRV2057-720) : Placez la bûche 1 pour que l'encoche inférieure droite de la bûche repose sur la dent de grille droite arrière. L'encoche au bas à gauche de la bûche 1 doit correspondre à la patte de bûche sur la face du brûleur.



**ÉTAPE 3 :** (SRV2057-721) : Placez la bûche 2, nez à nez avec la bûche 1. L'encoche au bas de la bûche 2 doit correspondre à la patte de bûche sur la face du brûleur.

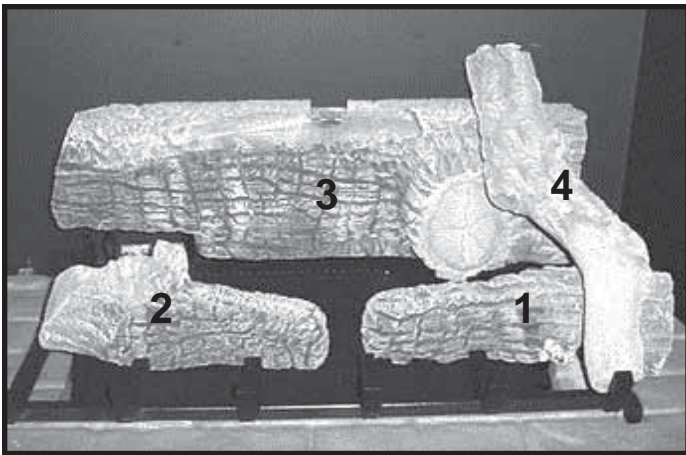


**ÉTAPE 4 :** (SRV2057-722) : Placez la bûche 3 pour que les encoches inférieures correspondent aux 2 pattes d'acier arrière. La patte A se trouve du côté droit de la fixation de veilleuse, la patte B au coin arrière/droit du brûleur. NOTE : Il devrait y avoir un écart de 1/2 pouce entre le bas de la bûche 3 et le bord supérieur du brûleur. Le dessous de la bûche 3 ne doit couvrir AUCUN des trous d'ouverture du brûleur.

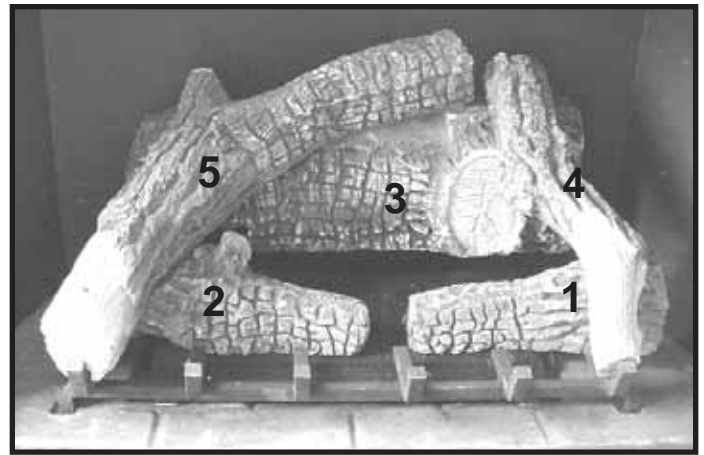


2057-935C

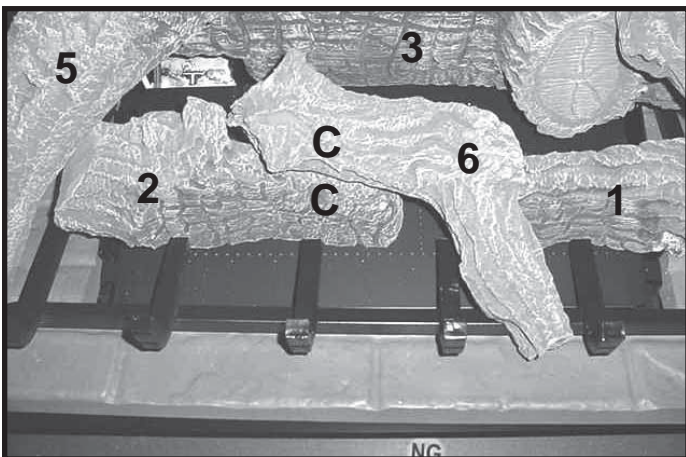




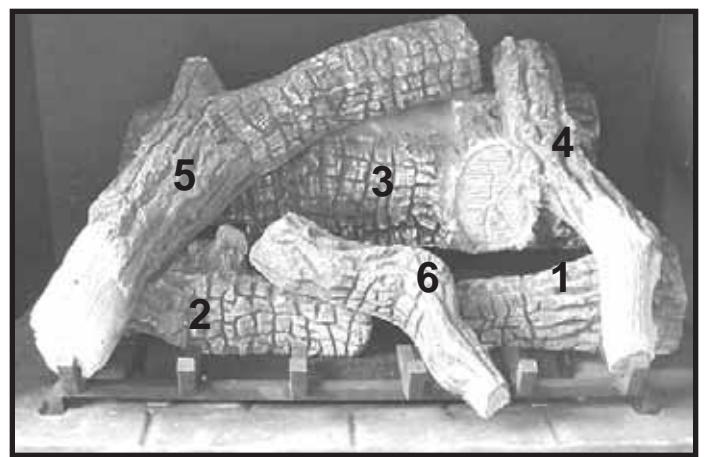
**ÉTAPE 5 :** (SRV2057-723) : Faites correspondre la bûche 4 à la patte de métal droite de la bûche 3. Le bas de la bûche 4 devrait toucher la face intérieure de la dent de la grille droite.



**ÉTAPE 6 :** (SRV2057-724) : L'encoche de l'extrémité gauche de la bûche 5 s'emboîte dans l'angle avant gauche de la grille. Poser l'extrémité droite de la bûche sur l'onglet de la bûche 3. Il sera peut-être nécessaire de décaler un peu la bûche 2 vers la droite.



**ÉTAPE 7 :** (SRV2057-725) : Placez la bûche 6 sur la bûche 2 tel qu'indiqué. L'extrémité gauche de la bûche 6 devrait toucher le nœud supérieur de la bûche 2. L'extrémité droite de la bûche 6 devrait reposer sur la barre de la grille, centrée entre la dent 4 et 5. **REMARQUE :** Les faces avant (C) de la bûche 6 et 2 devraient être sur le même plan. Ceci est la clé pour éviter toute couverture de la flamme.



**NOTE :** Vue supérieure finie.

## I. Partie vitrée fixe

**AVERTISSEMENT! Risque d'asphyxie!** Manipuler la partie vitrée fixe avec précaution. Inspecter le joint d'étanchéité pour vérifier qu'il n'est pas endommagé et le verre pour les fractures, les éclats ou les égratignures.

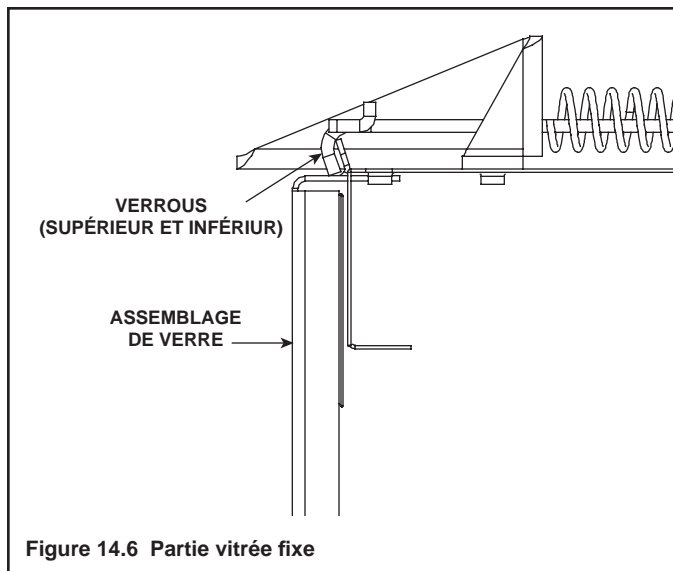
- **NE PAS frapper, rabattre violemment ou égratigner le verre.**
- **NE PAS faire fonctionner le foyer si le vitrage a été enlevé, fracturé, brisé ou égratigné.**
- Si nécessaire, remplacer le vitrage complètement.

### Démontage de la partie vitrée fixe

- Tirez les quatre verrous de verre hors de la rainure sur le cadre de verre. Retirez la porte de verre de l'appareil (voir la Figure 14.6).

### Remplacement de la partie vitrée fixe

- Remplacez la porte de verre sur l'appareil. Sortez et verrouillez les quatre verrous d'assemblage de verre dans la rainure du cadre de verre.



## J. Installer le grillage d'écran

Le grillage d'écran est intégré à l'avant.

## K. Installer la hotte

La hotte est incluse avec l'avant et est exigée dans toutes les installations.

## L. Installer la garniture et/ou le châssis

- Installer les ensembles optionnels de garnitures et/ou de châssis à l'aide des instructions fournies avec l'accessoire.
- Utiliser des matériaux incombustibles pour recouvrir l'espace entre les panneaux de plâtre et l'appareil (si cela est nécessaire avec le modèle utilisé).

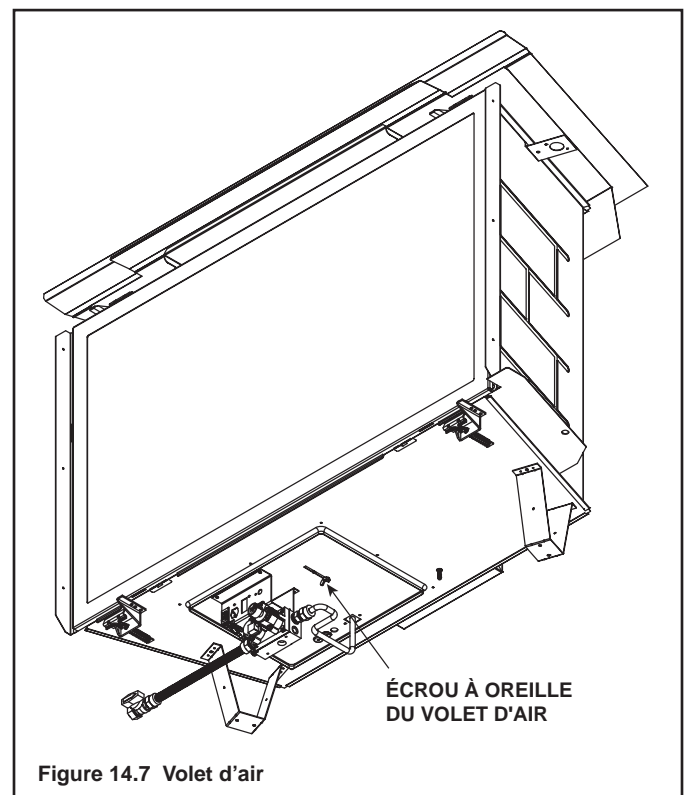
## M. Réglage du volet d'air

Le réglage du volet d'air devrait être confié à un technicien en entretien qualifié lors de l'installation. Le volet d'air est réglé par défaut pour une course de conduit verticale minimum. Régler le volet d'air pour une course verticale plus longue. Voir la Figure 14.7.

- Desserrer l'écrou à oreilles.
- Pousser sur la poignée pour fermer le volet d'air.
- Tirer sur la poignée pour ouvrir le volet d'air.
- Serrer l'écrou à oreilles.

**AVIS :** S'il y a accumulation de suie, ouvrir le volet d'air pour augmenter la circulation d'air.

**Note :** Le volet ajustable d'air n'est pas offert sur le modèle à PL. Le PL est fixe, entièrement ouvert pour un air primaire maximum.



### Réglage des volets d'air

	GN	PL
Brûleur	3/8 po	Fixe



# 15 Dépannage

Avec une bonne installation, opération, et maintenance votre appareil au gaz fournira des années de service sans tracas. Si vous avez des problèmes, ce guide de dépannage aidera un technicien de service qualifié dans le diagnostic d'un problème et dans la mesure correctrice à prendre. Ce guide de dépannage peut seulement être utilisé par un technicien qualifié dans l'entretien du foyer. Contacter le détaillant pour obtenir les services d'un technicien qualifié.

## A. Système d'allumage Intellifire

Problème	Cause possible	Solution
1. La veilleuse ne s'allume pas. Le bouton d'allumage fait des bruits, mais il n'y a pas d'étincelle.	A. Câblage incorrect.	Vérifier que le fil « S » blanc (pour détecteur) et le fil « I » orange (pour allumeur) sont branchés aux bornes appropriées du module et de l'assemblage de la veilleuse.
	B. Raccordements desserrés ou courts-circuits dans le câblage.	Vérifier s'il n'y a pas de raccordements desserrés ou de courts-circuits dans le câblage qui relie le module à la veilleuse. Vérifier l'étanchéité de l'assemblage de la veilleuse, et vérifier aussi que les raccordements ne sont pas mis à la terre au châssis en métal, au brûleur de la veilleuse, à l'encadrement de la veilleuse, à la grille à mailles si présente ou à tout autre objet en métal.
	C. L'allumeur est trop éloigné.	Vérifier l'espace entre l'allumeur et le côté droit de la hotte de la veilleuse. L'espace devrait être d'environ 0,17 po. ou 1/8 po.
	D. Module.	Régler le commutateur à balance ou l'interrupteur mural à la position OFF. Enlever le fil d'allumeur « I » du module. Placer un fil de mise à la terre à une distance d'environ 3/16 po. de la borne « I » sur le module. Régler le commutateur à balance ou l'interrupteur mural à la position ON. S'il n'y a pas d'étincelle sur la borne « I », le module doit être remplacé. S'il y'a une étincelle sur la borne « I », le module fonctionne correctement. Inspecter l'assemblage de la veilleuse pour s'assurer que le fil d'étinceleur n'est pas effiloché ou que l'isolant n'est pas craqué. Remplacer le brûleur si nécessaire.
2. La veilleuse ne s'allume pas, il n'y a pas de bruit, ni d'étincelle.	A. Il n'y a aucune alimentation ou le transformateur est installé de façon incorrecte.	Vérifier si le transformateur est installé et branché dans le module. Vérifier la tension du transformateur sous-charge au point de raccordement sur le module avec l'interrupteur ON/OFF réglé à la position ON. Un bon transformateur doit afficher entre 3,2 et 2,8 V c.a.
	B. Une mauvaise connexion ou un court-circuit dans le câblage.	Enlever et réinstaller le câblage branché au module. Vérifier que tout est serré. Vérifier le câblage entre la veilleuse et le module. Enlever et vérifier la continuité de chaque fil dans le câblage. Remplacer tout composant endommagé.
	C. Câblage incorrect d'interrupteur mural.	Vérifier que le courant 110 V c.a. est relié à la boîte de dérivation.
	D. Le module n'est pas mis à la terre.	Vérifier que le fil de mise à la terre noir du câblage du module est mis à la terre au châssis de métal du foyer.
	E. Module.	Régler le commutateur à balance ou l'interrupteur mural à la position OFF. Enlever le fil d'allumeur « I » du module. Régler le commutateur à balance ou l'interrupteur mural à la position ON. S'il n'y a pas d'étincelle sur la borne « I », le module doit être remplacé. S'il y'a une étincelle sur la borne « I », le module fonctionne correctement. Inspecter l'assemblage de la veilleuse pour vérifier si le fil d'étinceleur n'est pas effiloché ou que l'isolant n'est pas craqué.
3. La veilleuse produit des étincelles, mais n'allume pas.	A. Alimentation en gaz.	Vérifiez que la vanne à bille du conduit d'alimentation en gaz est ouverte. Prendre la lecture de la pression à l'entrée afin de s'assurer que la pression est dans les limites acceptables; la pression à l'entrée ne doit pas dépasser 14 po. de colonne d'eau .
	B. L'allumeur est trop éloigné.	Vérifiez l'espace entre l'allumeur et le côté droit de la hotte de la veilleuse. L'espace devrait être d'environ 0,17 po. ou 1/8 po.
	C. Le module n'est pas mis à la terre.	Vérifier que le module est mis à la terre au châssis de métal du foyer.

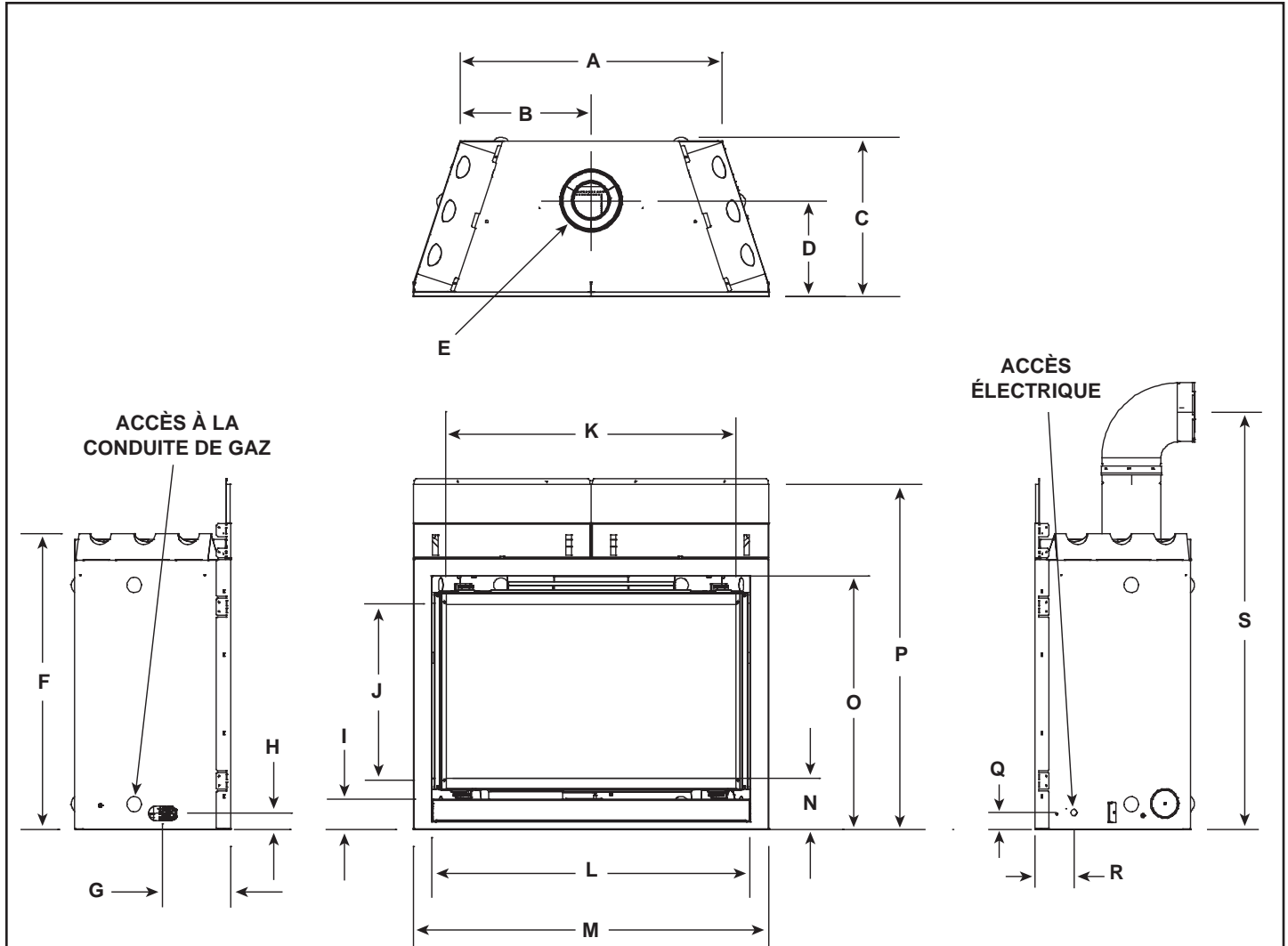
## A. Système d'allumage Intellifire (suite)

Problème	Cause possible	Solution
3. La veilleuse produit des étincelles, mais n'allume pas (suite).	D. Mesures de la tension de sortie du module et de la résistance des solénoïdes de la soupape et de la veilleuse.	Vérifier que la tension de la batterie est d'au moins 2,7 V. Remplacer les batteries si la tension est inférieure à 2,7 V.
4. La veilleuse s'allume mais continue de produire des étincelles, et le brûleur principal ne s'allume pas (si la veilleuse continue de produire des étincelles après que la flamme d'étincelle a été allumée, la flamme n'a pas été redressée).	A. Un court-circuit ou une mauvaise connexion sur la tige du détecteur.	Vérifier tous les raccordements en utilisant les schémas du guide d'utilisation. Vérifier si les connexions sous le module de la veilleuse sont serrées. Vérifier que les raccordements ne sont pas mis à la terre au châssis de métal, au brûleur de la veilleuse, aux supports de la veilleuse ou à tout autre objet en métal.
	B. Mauvais redressement de la flamme ou tige de détecteur de flamme contaminée	Une fois le module de la partie vitrée en place, vérifier que la flamme enveloppe la tige de détecteur située du côté gauche de la hotte de la veilleuse. La tige de détecteur de flamme devrait s'allumer peu après l'allumage. Vérifier qu'un orifice de veilleuse approprié est installé et que l'admission en gaz est conforme aux spécifications. Nettoyer la tige du détecteur de flamme avec un morceau de toile d'émeri pour enlever tous les contaminants qui auraient pu s'accumuler autour de la tige du détecteur.
	C. Le module n'est pas mis à la terre.	Vérifier que le module est mis à la terre au châssis de métal du foyer. Vérifier que le câblage est bien attaché au module.
	D. Module de la veilleuse défectueux ou tige du détecteur de flamme contaminée.	Vérifier que l'isolant en céramique autour de la tige du détecteur n'est pas craqué, endommagé ou desserré. Vérifier les raccordements entre la tige du détecteur de flamme et le fil blanc du détecteur. Nettoyer la tige du détecteur avec un morceau de toile d'émeri pour enlever tous les contaminants qui auraient pu s'accumuler autour de la tige du détecteur. Vérifier la continuité au multimètre avec les ohms réglés à la plus petite plage. Remplacer la veilleuse en cas de dommage.
	E. Module.	Régler le commutateur à balance ou l'interrupteur mural à la position OFF. Enlever le fil d'allumeur « I » du module. Régler le commutateur à balance ou l'interrupteur mural à la position ON. S'il n'y a pas d'étincelle sur la borne « I », le module doit être remplacé. S'il y a une étincelle sur la borne « I », le module fonctionne correctement.

# 16 Matériel de référence

## A. Diagramme de dimensions du foyer

Les dimensions indiquées sont des dimensions réelles. Utilisez comme référence seulement. Pour les dimensions d'encadrement et de dégagements, reportez-vous à la section 5.

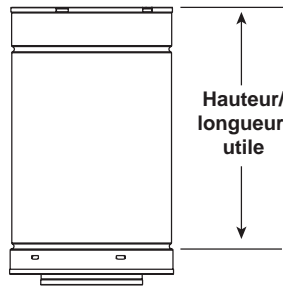


Emplacement	Pouces	Millimètres
A	35-1/2	901
B	17-3/4	450
C	21-1/2	548
D	13	328
E	8	203
F	40	1015
G	9-1/8	233
H	2-1/4	56
I	4-1/8	104

Emplacement	Pouces	Millimètres
J	23-1/2	598
K	39-1/4	996
L	43	1091
M	48	1221
N	7	177
O	34-1/4	870
P	46-3/4	1186
Q	2-1/4	58
R	5-1/4	134
S	56-1/2	1433

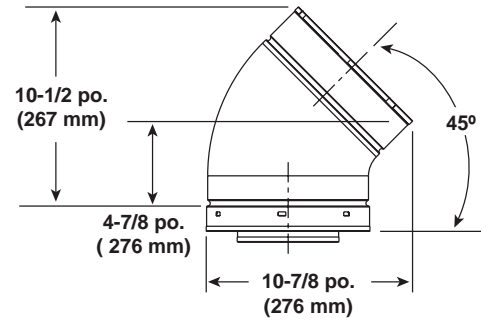
Figure 16.1 Dimensions du foyer

## B. Diagramme des composants d'évacuation

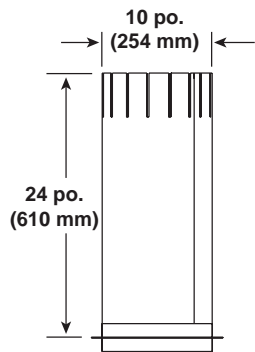


Tuyau DVP (Voir tableau)

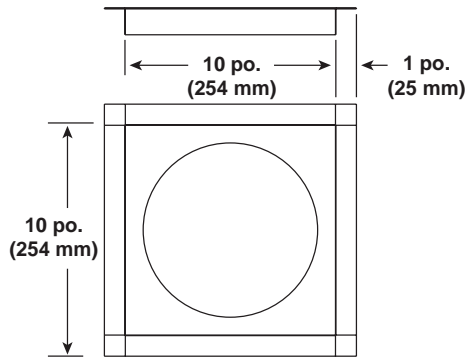
Tuyau	Longueur utile	
	Pouces	Millimètres
DVP4	4	102
DVP6	6	152
DVP12	12	305
DVP24	24	610
DVP36	36	914
DVP48	48	1219
DVP6A	3 à 6	76 à 152
DVP12A	3 à 12	76 à 305
DVP12MI	3 à 12	76 à 305
DVP24MI	3 à 24	76 à 610



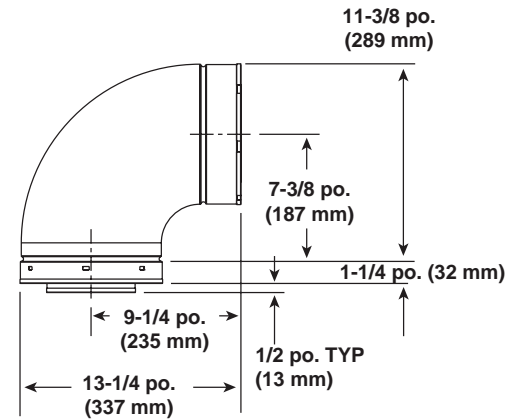
DVP45 (Coude de 45°)



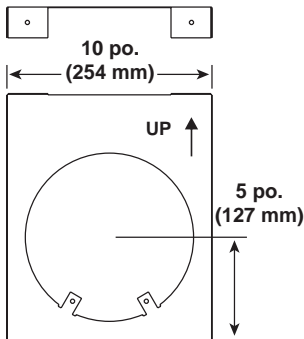
DVP-AS (Écran d'isolation d'entretoit)



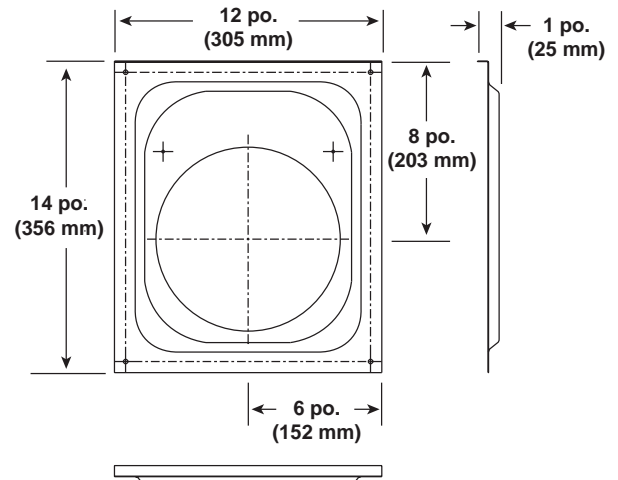
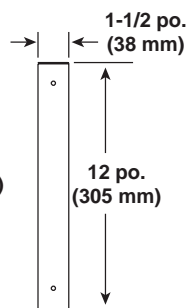
DVP-FS (Pare-feu de plafonds)



DVP90ST (Coude de 90°)



DVP-HVS (Support de vent)

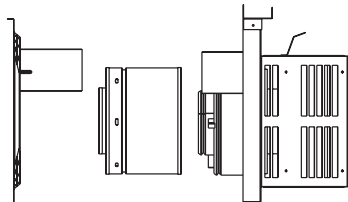
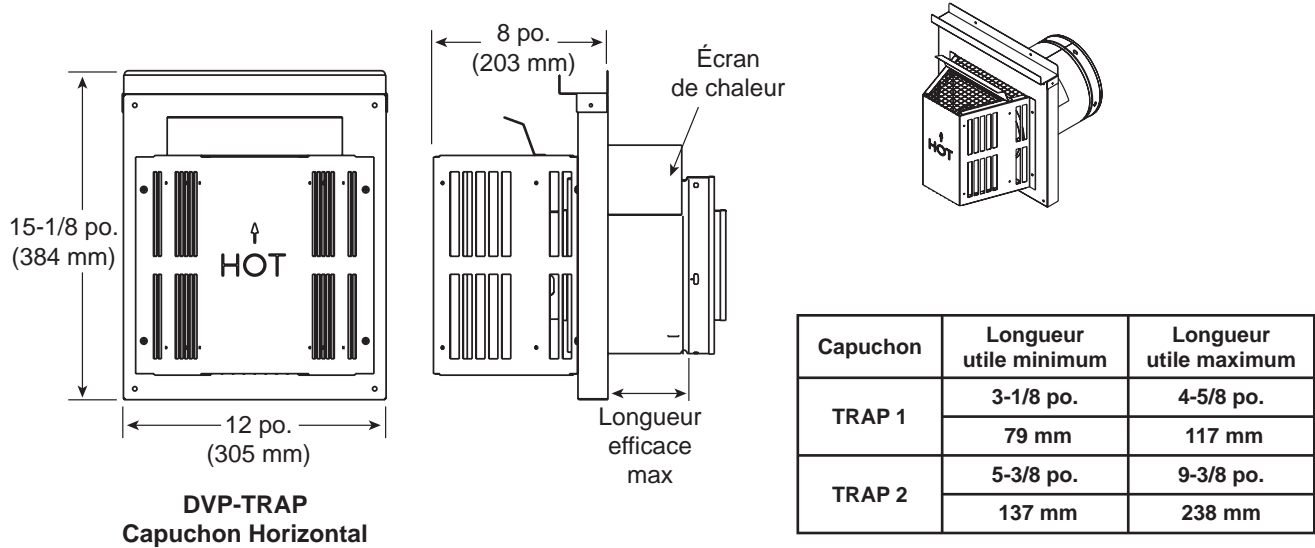


DVP-WS (Écran pare-feu mural)

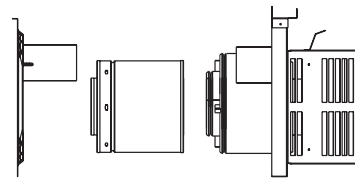
Figure 16.2 Composants du conduit d'évacuation de la série DVP

## B. Diagramme des composants d'évacuation (suite)

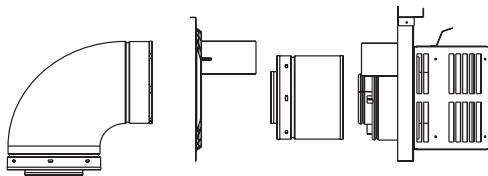
Note: Les écrans de chaleur DOIVENT se chevaucher d'au moins 38 mm (1-1/2 po). **L'écran de chaleur est conçu pour être utilisé sur un mur ayant entre 102 mm et 184 mm (4 po à 7-1/4 po) d'épaisseur.** Si le mur a moins de 102 mm (4 po) d'épaisseur, l'écran de chaleur existant doit être taillé sur place. Si le mur a plus de 184 mm (7-1/4 po) d'épaisseur, il faudra utiliser un DVP-HSM-B.



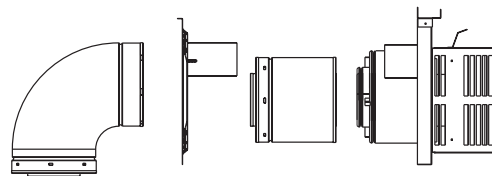
**DVP-TRAP1**



**DVP-TRAP2**



**DVP-TRAPK1**



**DVP-TRAPK2**

Figure 16.3 Composants du conduit d'évacuation de la série DVP

## B. Diagramme des composants d'évacuation (suite)

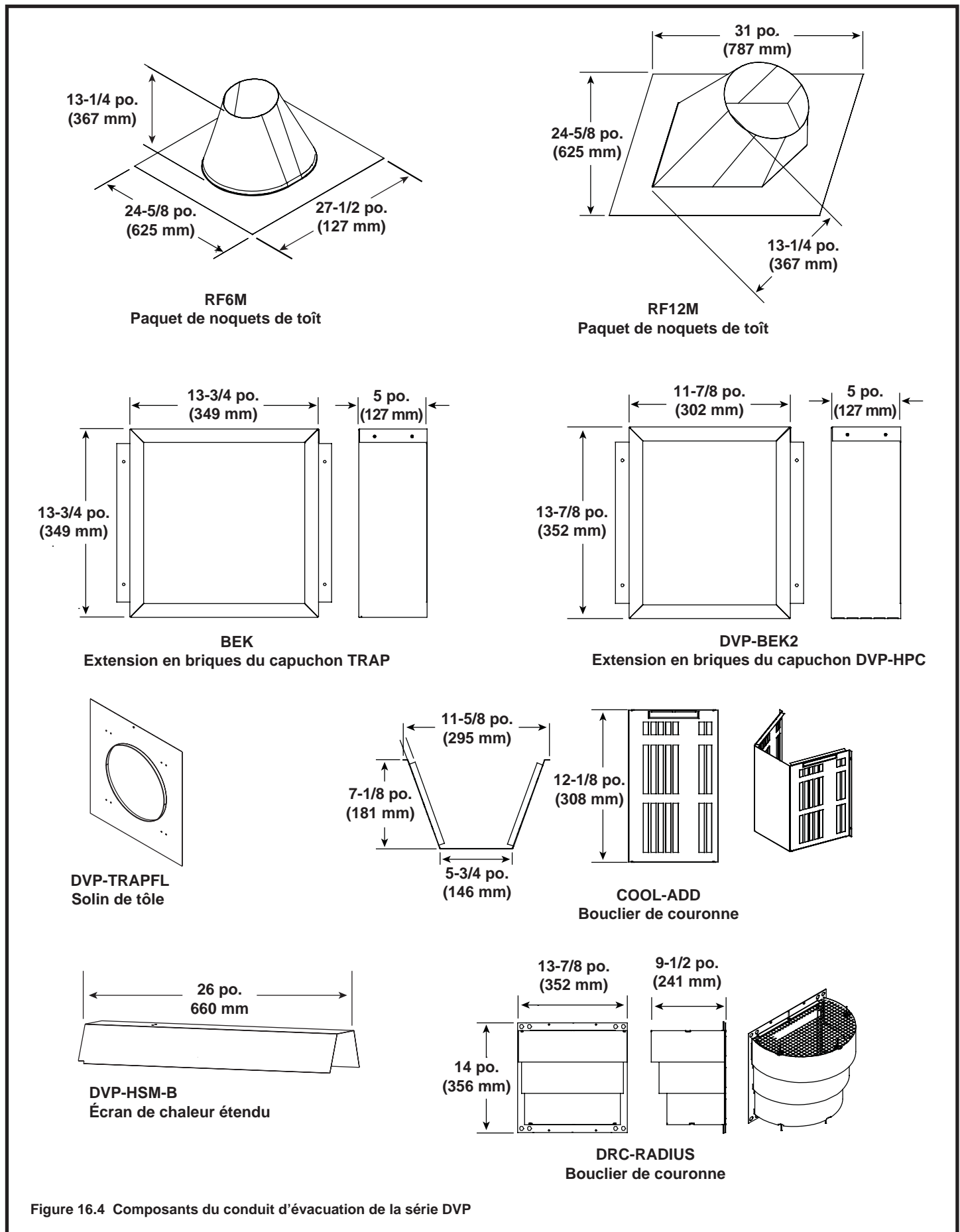
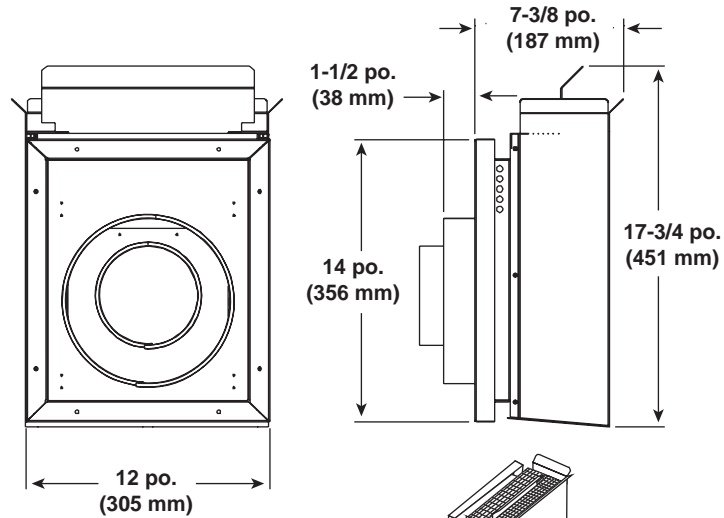


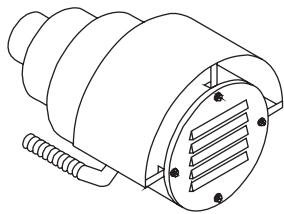
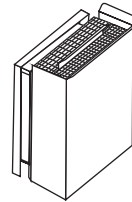
Figure 16.4 Composants du conduit d'évacuation de la série DVP



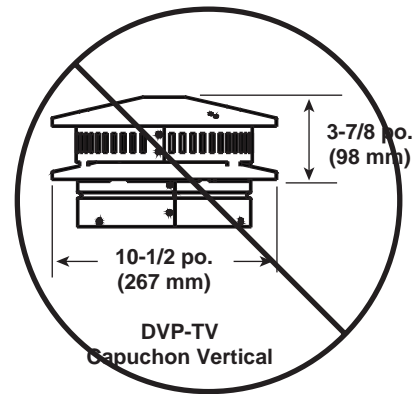
## B. Diagramme des composants d'évacuation (suite)



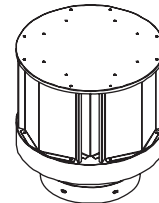
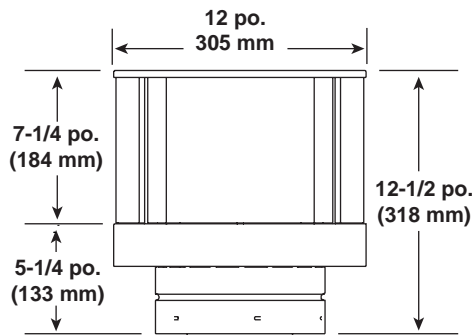
**DVP-TB1**  
Capuchon pour le sous-sol



**PVK-80**  
(Pour utilisation avec les appareils IPI et DSI seulement.)

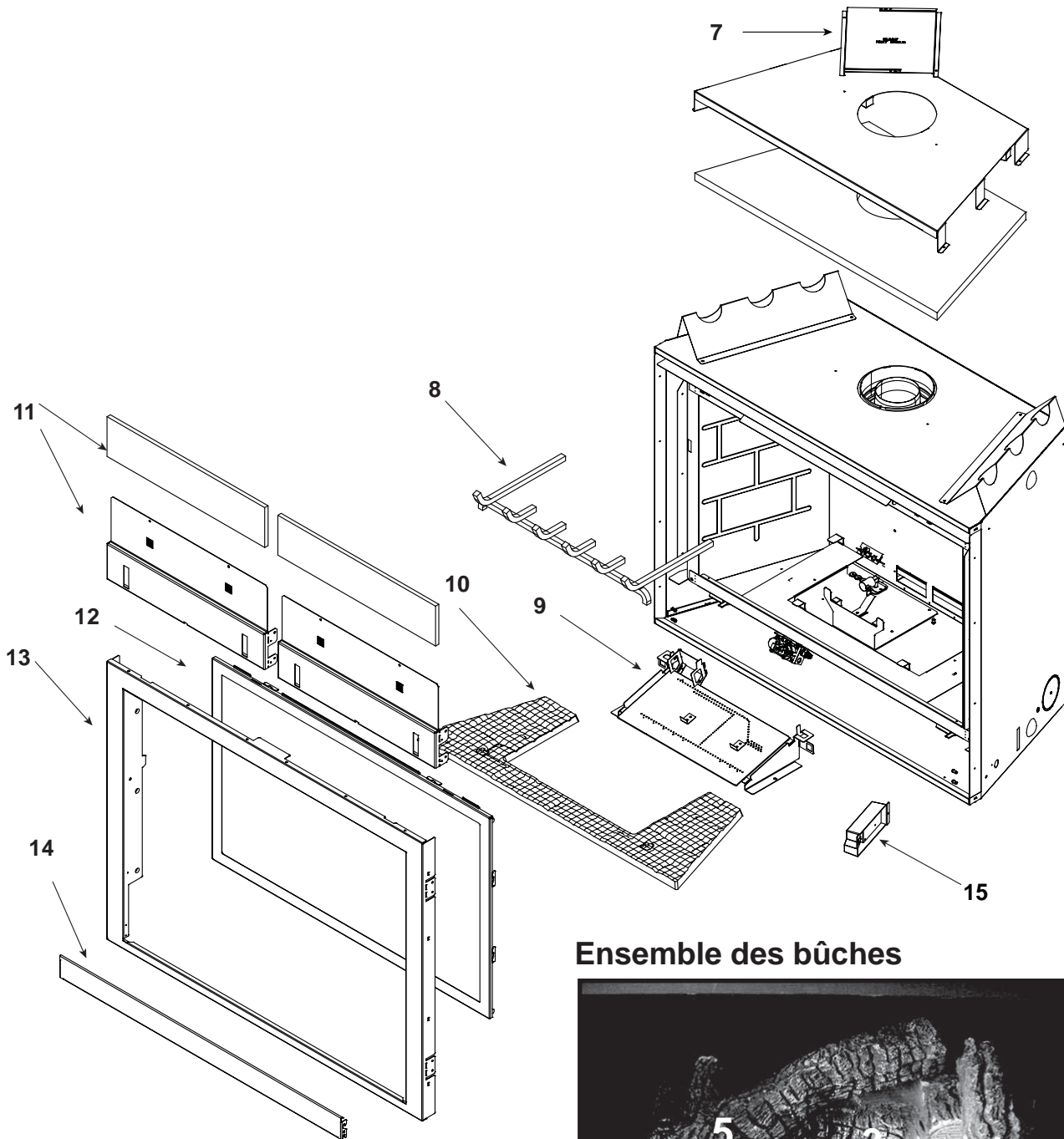


**DVP-TV**  
Capuchon Vertical

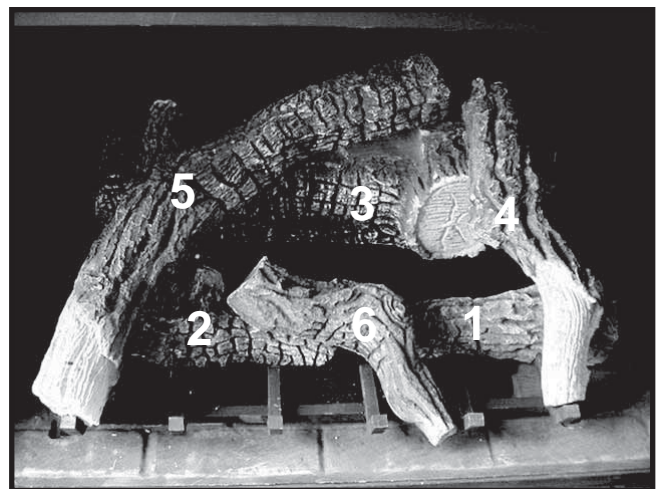


**DVP-TVHW**  
Capuchon Vertical (Grand vent)

Figure 16.5 Composants du conduit d'évacuation de la série DVP



### Ensemble des bûches



\* La liste des numéros de pièce se trouve à la page suivante.

## C. Liste des pièces de rechange

8000CF-OAK-IPI

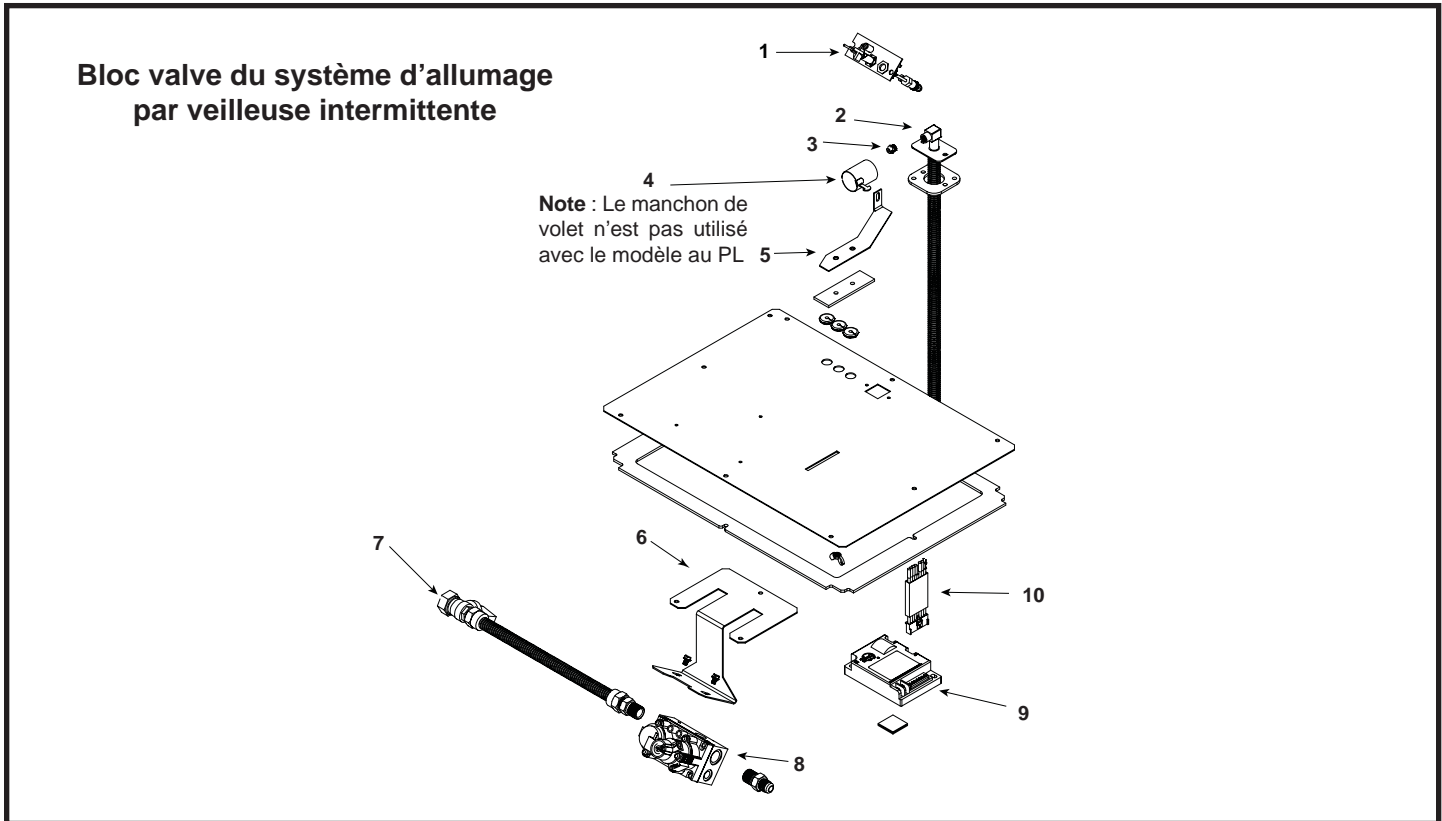
**IMPORTANT ! IL S'AGIT D'INFORMATIONS DATÉES :** Si votre poêle a besoin d'un entretien ou des pièces doivent être remplacées, veuillez indiquer le numéro de modèle et le numéro de série. Toutes les pièces listées dans ce manuel peuvent être commandées chez un distributeur autorisé.



**EN STOCK  
AU DÉPÔT**

PIÈCE	DESCRIPTION	N° DE SÉRIE	N° DE PIÈCE	
	Ensemble de bûches		LOGS-8OAK	Oui
1	Bûche 1		SRV2057-720	
2	Bûche 2		SRV2057-721	
3	Bûche 3		SRV2057-722	
4	Bûche 4		SRV2057-723	
5	Bûche 5		SRV2057-724	
6	Bûche 6		SRV2057-725	
7	Écran thermique		385-290	
8	Grille pour bûche		2057-008	
9	Brûleur GN		2057-009	Oui
	Brûleur PL		2057-010	Oui
10	Base réfractaire		SRV2057-123	
11	Panneau isolant		2059-117A	
12	Porte en verre		GLA-950TR	Oui
13	Pourtour		2059-103	
14	Couvre-pourtour		2059-118	
15	Boîte de jonction		4021-013	Oui
	Bloc-piles		050-721	
	Restricteur de conduit de fumée		593-594A	
	Module de joint d'étanchéité Comprend les joints du conduit d'évacuation, le capuchon plombé, le col du brûleur et la plaque de la veilleuse.		385-402A	
	Support de verrou de verre		385-128	Oui
	Sangle de masse	Pre 002927628	2025-512	
		Post 002927628	N/A	
	Laine minérale		TUP-GBK-12	
	Plaque de la veilleuse		386-122A	
	Peinture de retouche		MYSTIC-EMBERS	
	Tisons de vermiculite		2057-143	
	Trousse de conversion au GN		NGK-8TROAK-IPI	Oui
	Trousse de conversion au PL		LPK-8TROAK-IPI	Oui
	Régulateur GN		NGK-DXV	Oui
	Régulateur PL		LPK-DXV	Oui
	Orifice de veilleuse GN	Pre 002927628	446-505	Oui
		Post 002927628	593-528	Oui
	Orifice de veilleuse PL	Pre 002927628	446-517	Oui
		Post 002927628	593-527	Oui

Des numéros de pièces de rechange supplémentaires peuvent figurer à la page suivante.



**IMPORTANT ! IL S'AGIT D'INFORMATIONS DATÉES :** Si votre poêle a besoin d'un entretien ou des pièces doivent être remplacées, veuillez indiquer le numéro de modèle et le numéro de série. Toutes les pièces listées dans ce manuel peuvent être commandées chez un distributeur autorisé.



**EN STOCK  
AU DÉPÔT**

PIÈCE	DESCRIPTION	N° DE SÉRIE	N° DE PIÈCE	
1	Module de veilleuse GN	Pre 002927628	4021-025	Oui
		Post 002927628	2090-012	Oui
	Module de veilleuse PL	Pre 002927628	4021-026	Oui
		Post 002927628	2090-013	Oui
2	Connecteur pour flexible de gaz (18 po)		530-302A	Oui
3	Orifice de brûleur GN (#31C)		582-831	Oui
	Orifice de brûleur PL (#1.8 mm)		582-818	Oui
4	Manchon de volet (GN)		2026-130	Oui
5	Assemblée d'Obtuteur		2026-017	Oui
6	Support de soupape		2059-104	
7	Assemblage de clapet à bille flexible		302-320A	Oui
8	Soupape GN		750-500	Oui
	Soupape PL		750-501	Oui
9	Module		593-592	Oui
10	Module des câbles		593-590A	Oui
	Transformateur de 3 volts		593-593A	Oui
	Câble de liaison (2 po)		2012-206	Oui
	Assemblage du fil		2045-024	Oui

## D. Information-contact

# HEAT & GLO™

No one builds a better fire

Heat & Glo, une marque de Hearth & Home Technologies Inc.  
7571 215<sup>th</sup> Street West, Lakeville, MN 55044  
www.heatnglo.com

Veillez contacter votre concessionnaire Heat & Glo pour toutes questions ou détails à demander.  
Pour obtenir l'endroit de votre concessionnaire Heat & Glo le plus près de chez-vous,  
veuillez s'il vous plaît visiter notre site Web au [www.heatnglo.com](http://www.heatnglo.com)

### - NOTES -

---

---

---

---

---

---

---

---

---

---

---

---

### AVIS



- Instructions importantes d'utilisation et de maintenance comprises.

- Lisez, comprenez et suivez ces instructions pour une installation et une utilisation sans danger.

- Laissez ce manuel avec la personne responsable de l'utilisation et du fonctionnement de l'appareil.



Ce produit est couvert par l'un des brevets suivants ou plus : (États-Unis) 4593510, 4686807, 4766876, 4793322, 4811534, 5000162, 5016609, 5076254, 5113843, 5191877, 5218953, 5263471, 5328356, 5341794, 5347983, 5429495, 5452708, 5542407, 5601073, 5613487, 5647340, 5688568, 5762062, 5775408, 5890485, 5931661, 5941237, 5947112, 5996575, 6006743, 6019099, 6048195, 6053165, 6145502, 6170481, 6237588, 6296474, 6374822, 6413079, 6439226, 6484712, 6543698, 6550687, 6601579, 6672860, 6688302B2, 6715724B2, 6729551, 6736133, 6748940, 6748942, 6769426, 6774802, 6796302, 6840261, 6848441, 6863064, 6866205, 6869278, 6875012, 6880275, 6908039, 6919884, D320652, D445174, D462436; (Canada) 1297749, 2195264, 2225408, 2313972; (Australie) 780250, 780403, 1418504 ou autres brevets américains et étrangers en instance.

Imprimé aux É.-U. - Copyright 2009