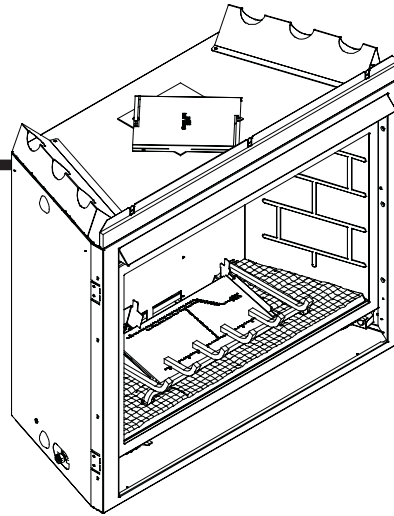


Modelos:

8000TR-OAK

8000TR-OAK-IPI

8000TRLP-OAKIPI



AVISO



CONSERVE ESTE MANUAL

- Incluye instrucciones importantes de funcionamiento y mantenimiento.
- Lea, entienda y siga estas instrucciones para lograr una instalación y funcionamiento seguros.
- Deje este manual con la persona responsable del uso y funcionamiento.

ADVERTENCIA: Si no se sigue la información en estas instrucciones al pie de la letra, puede producirse una explosión o un incendio, causando daños a la propiedad o a personas, incluso la muerte.

- No almacene ni utilice gasolina u otros vapores y líquidos inflamables en las cercanías de este o cualquier otro aparato.
- **Qué hacer si huele gas**
 - No trate de encender ningún aparato.
 - No toque ningún interruptor eléctrico. No utilice ningún teléfono en su edificio.
 - Llame inmediatamente a su proveedor de gas desde la casa de un vecino. Siga las instrucciones de su proveedor de gas.
 - Si no puede contactar a su proveedor de gas, llame al departamento de bomberos.
- La instalación y la reparación deben ser realizadas por un instalador calificado, una agencia de servicio, o proveedor de gas.

Esta chimenea puede ser instalada como una instalación OEM en una casa prefabricada (sólo en EE.UU.) o una casa móvil. Y debe ser instalado conforme a las instrucciones del fabricante y las normas de construcción y seguridad para casas prefabricadas, *título 24 del CFR, parte 3280 o las normas de construcción en casas móviles, CAN/CSA Z240MH.*

Esta chimenea se debe utilizar con el o los tipos de gas indicados en la placa de especificaciones.

⚠ ADVERTENCIA



¡SUPERFICIES CALIENTES!

El vidrio y otras superficies están calientes durante el funcionamiento Y el periodo de enfriamiento.

El vidrio puede causar quemaduras.

- No tocar el vidrio hasta que se enfríe
 - NUNCA dejar a los niños tocar el vidrio
 - Mantenga a los niños alejados
- VIGILE CUIDADOSAMENTE a los niños cuando estén en la habitación donde se encuentra la chimenea.
 - Alerta a niños y a adultos acerca de los peligros de las temperaturas altas.
- Su ropa u otros materiales inflamables pueden incendiarse debido a las altas temperaturas.**
- Mantenga alejados ropa, muebles, cortinas y otros materiales inflamables.

Esta chimenea ha sido suministrada con una barrera integral para evitar el contacto directo con el panel fijo de vidrio. NO utilice la chimenea sin la barrera.

Contacte a su concesionario si la barrera no está presente, o si necesita ayuda para instalar una correctamente.

En la Commonwealth de Massachusetts:

- La instalación debe ser realizada por un plomero certificado o gasista.

Vea el índice para consultar los requisitos adicionales de la Commonwealth de Massachusetts.



La instalación y reparación de esta chimenea deben ser realizadas por personal calificado. Hearth & Home Technologies sugiere profesionales entrenados por la fábrica, certificados por el NFI o técnicos supervisados por un profesional certificado del NFI.

Lea este manual antes de instalar o utilizar esta chimenea.
 Por favor conserve este manual del propietario para futura referencia.

Felicitaciones

A. Felicitaciones

Felicitaciones por elegir una chimenea de gas marca Heat & Glo. Una alternativa limpia y elegante en comparación con una chimenea de leña. La chimenea de gas marca Heat & Glo que eligió está diseñada para proporcionarle lo máximo en seguridad, fiabilidad y eficiencia.

Como propietario de una chimenea nueva, usted tendrá que leer y seguir cuidadosamente las instrucciones en este *manual del propietario*. Preste especial atención a todas las precauciones y advertencias.

Este *manual del propietario* debe ser conservado para futura referencia. Le sugerimos que lo guarde junto a otros documentos importantes y manuales de productos.

La información en este *manual del propietario*, a menos de que se especifique lo contrario, se aplica a todos los modelos y sistemas de control de gas.


Su nueva chimenea de gas marca Heat & Glo le dará años de uso duradero y deleite libre de problemas. ¡Bienvenido a la familia de productos Heat & Glo!

Información de referencia para el propietario	<i>Le recomendamos que registre la siguiente información sobre su chimenea.</i>
Nombre del modelo: _____	Fecha de compra / instalación: _____
Número de serie: _____	Ubicación en la chimenea: _____
Concesionario donde fue comprado: _____	Teléfono del concesionario: _____
Notas: _____	

Listado de información y ubicación en la etiqueta


La información específica acerca del modelo de su chimenea se encuentra en la placa de especificaciones la cual se ubica usualmente en el área de control de la chimenea.

This product may be covered by one or more of the following patents: (Nos produits sont couverts par un ou plusieurs des brevets suivants): (United States) 4593510, 4686807, 4768876, 4753322, 4811534, 5001622, 5016609, 5076254, 5113043, 5191877, 5218953, 5263471, 5329356, 5341704, 5347983, 5429405, 5452708, 5542407, 5601073, 5613487, 5647340, 5688568, 5762062, 5775408, 5890485, 5931661, 5941237, 5947112, 5996575, 6006743, 6019099, 6048195, 6053165, 6145502, 6170481, 6237588, 6296474, 6374822, 6413079, 6439226, 6484712, 6543698, 6550687, 6601579, 6672860, 6688302B2, 6715724B2, 6729551, 6736133, 6748940, 6748942, D320652, D445174, D462436; (Canada) 1297749, 2195264, 2225408; or other U.S. and foreign patents pending (ou autres brevets américains et étrangers en attente).



Heat & Glo, a brand of Hearth & Home Technologies, Inc.
7571 215th Street West, Lakeville, MN 55044

GAS-FIRED



No one builds a better fire

Not for use with solid fuel.
(*Ne doit pas être utilisé avec un combustible solide.*)

Type of Gas (*Sorte De Gaz*): **NATURAL GAS** This appliance must be installed in accordance with local codes, if any; if not, follow ANSI Z223.1 in the USA or CAN/CGA B149 installation codes. (*Installer l'appareil selon les codes ou règlements locaux ou, en l'absence de tels règlements, selon les codes d'installation CAN/CGA-B149.*)

ANSI Z21XX-XXXX • CSA 2.XX-MXX • UL307B

Minimum Permissible Gas Supply for Purposes of Input Adjustment.

Approved Minimum (<i>De Gaz</i>) Acceptable	0.0 in w.c. (<i>Po. Col. d'eau</i>)
Maximum Pressure (<i>Pression</i>)	0.0 in w.c. (<i>Po. Col. d'eau</i>)
Maximum Manifold Pressure (<i>Pression</i>)	0.0 in w.c. (<i>Po. Col. d'eau</i>)
Minimum Manifold Pressure (<i>Pression</i>)	0.0 in w.c. (<i>Po. Col. d'eau</i>)

Total Electrical Requirements: 000Vac, 00Hz., less than 00 Amperes

MADE IN USA

ALTITUDE:	0-0000 FT.	INCANADA	0000-0000FT.
MAX. INPUT BTUH:	00,000		00,000
MIN. INPUT BTUH:	00,000		00,000
ORIFICE SIZE:	#XXXXX		#XXXXX

Model: (<i>Modele</i>):	XXXXXXXX
Serial (<i>Serie</i>):	XXXXXXXX

Tipo de gas →

Información sobre el gas y la electricidad →

Número del modelo →

Número de serie →

▲ Símbolo de alerta de seguridad:

- **PELIGRO!** Indica una situación peligrosa la cual si no es evitada resultará en serias lesiones o la muerte.
- **ADVERTENCIA!** Indica una situación peligrosa la cual si no es evitada podría resultar en serias lesiones o la muerte.
- **PRECAUCIÓN!** Indica una situación peligrosa la cual si no es evitada podría resultar en lesiones menores o moderadas.
- **AVISO:** Se usa para identificar prácticas no relacionadas con lesiones personales.

Índice

A. Felicitaciones	2
B. Garantía limitada de por vida	5

1 Homologación y códigos de aprobación

A. Certificación de la chimenea	7
B. Especificaciones del vidrio templado	7
C. Especificaciones de BTU	7
D. Instalaciones en lugares altos	7
E. Definición de materiales incombustibles	7
F. Definición de materiales combustibles	7
G. Códigos Eléctricos	7
H. Requisitos de la Commonwealth de Massachusetts	8

Guía del Usuario

2 Instrucciones de funcionamiento

A. Instrucciones de seguridad para operar la chimenea	9
B. Su chimenea	9
C. Kit de ventilación (opcional)	10
D. Espacio libre	10
E. Puertas y frentes decorativos	10
F. Conjunto de vidrio fijo	10
G. Controles remotos, controles de pared e interruptores de pared	10
H. Antes de encender la chimenea	10
I. Instrucciones de encendido (IPI)	11
J. Instrucciones de encendido (Piloto fijo)	12
K. Después de encender la chimenea	13
L. Preguntas frecuentes	13

3 Mantenimiento y servicio

A. Tareas de mantenimiento a realizar por el propietario	14
B. Tareas de mantenimiento a realizar por un técnico de servicio calificado	15

Guía del instalador

4 Preparativos iniciales

A. Sistema típico de una chimenea	17
B. Consideraciones de diseño e instalación	18
C. Herramientas y materiales necesarios	18
D. Inspeccione la chimenea y sus componentes	18

5 Armazón y distancias de separación

A. Elija la ubicación de la chimenea	19
B. Construcción del compartimento para la chimenea	20
C. Distancias de separación	20
D. Proyecciones salientes de la repisa y la pared	21

6 Ubicación del respiradero

A. Distancias de separación mínimas al respiradero	22
--	----

7 Diagramas e información del tubo de escape

A. Tipo de tubo aprobado	24
B. Tabla de símbolos del tubo de escape	24
C. Uso de los codos	24
D. Normas de medición	24
E. Diagrama del tubo de escape	25

8 Armazón y distancias de separación del tubo de escape

A. Distancia de separación entre el tubo de escape y los materiales combustibles	33
B. Armazón para la penetración de una pared	34
C. Instalación del cortafuegos para cielorrasos	35
D. Instalación del escudo aislante para áticos	36

9 Preparación de la chimenea

A. Tubo de escape superior	37
B. Tubo de escape trasero	38
C. Cómo asegurar y nivelar la chimenea	39
D. Instalación de la rejilla	40
E. Revisión de la placa del piloto	40

10 Instalación del tubo de escape

A. Ensamble las secciones del tubo de escape	41
B. Ensamble las secciones ajustables	42
C. Asegure las secciones del tubo de escape	42
D. Separe las secciones del tubo de escape	43
E. Instale el tapajuntas para techos	44
F. Ensamble e instale del collar de tormentas	44
G. Instale el respiradero vertical	45
H. Requisitos para instalar un escudo térmico en una terminación horizontal	45
I. Instale el respiradero horizontal	46

11 Información acerca del gas

A. Conversión de combustible	47
B. Presión del gas	47
C. Conexión del gas	47
D. Instalaciones en lugares altos	47

12 Información acerca de la electricidad

A. Requisitos del cableado	48
B. Cableado del sistema de encendido Intellifire	48
C. Cableado del sistema de encendido con piloto fijo	48
D. Requisitos de los accesorios opcionales	48
E. Servicio y reparación del sistema eléctrico	49
F. Instalación de la caja de conexiones	50
G. Instalación del interruptor de pared para el ventilador (opcional)	50

13 Acabado

A. Proyecciones salientes de la repisa y la pared	51
B. Materiales de acabado	51

14 Preparación de la chimenea

A. Retire el conjunto de vidrio fijo	52
B. Retire los materiales de embalaje	52
C. Limpie la chimenea	52
D. Accesorios	52
E. Instalación del refractario	52
F. Colocación de las brasas	52
G. Instalación de los leños	53
H. Conjunto de vidrio fijo	55
I. Instale la malla	55
J. Instale la campana	55
K. Instale el recorte y/o el marco decorativo	55
L. Ajuste del controlador de aire	55

15 Solución de problemas

A. Sistema de encendido con piloto fijo	56
B. Sistema de encendido Intellifire	58

16 Materiales de referencia

A. Diagrama de las dimensiones de la chimenea	60
B. Diagrama de los componentes del tubo de escape	61
C. Piezas de repuesto	65
D. Información de contacto	69

→ = La información a sido actualizada

B. Garantía limitada de por vida

GARANTÍA LIMITADA de Hearth & Home Technologies

Hearth & Home Technologies (“HHT”) y sus respectivas marcas extienden la siguiente garantía para aparatos de gas, leña, combustible granulado y eléctricos que hayan sido comprados en un concesionario autorizado por HHT e instalados en los Estados Unidos de América o Canadá. La garantía entra en vigencia a partir de la fecha en que el dueño original (usuario final) realizó la compra con la excepción en el caso de las piezas de repuesto.

Periodo de garantía		Aparatos y tubos de escape fabricados por HHT						Componentes cubiertos bajo la garantía
Piezas	Mano de obra	Gas	Leña	Combustible Granulado	Leña EPA	Eléctrico	Tubo de escape	
1 año		X	X	X	X	X	X	Todas las piezas y materiales con excepción de aquellos listados bajo la sección Condiciones, Exclusiones y Limitaciones.
2 años				X	X			Encendedores, componentes electrónicos y el vidrio
		X	X	X	X			Ventiladores
			X					Paneles moldeados de refractario
3 años				X				Colectores de ceniza
5 años	3 años			X	X			Piezas fundidas y deflectores
7 años	3 años		X	X	X			Cámara de combustión, chimenea HHT, respiradero e intercambiador de calor
10 años	1 año	X						Quemadores, leños y refractario
Limitada de por vida	1 año	X						Cámara de combustión y intercambiador de calor
90 días		X	X	X	X	X	X	Todas las piezas de repuesto
Consulte la sección Condiciones, Exclusiones y Limitaciones.								9-01-08

CONDICIONES, EXCLUSIONES Y LIMITACIÓN DE RESPONSABILIDAD

- Esta garantía se aplica al dueño original y puede ser transferida por un transcurso de dos años al nuevo dueño, siempre y cuando el aparato haya sido comprado en un concesionario o distribuidor de HHT, y el aparato permanece en su lugar de instalación original.
- El monto máximo recuperable bajo esta garantía está limitado por el precio de compra del producto.
- HHT no es responsable bajo ninguna circunstancia por daños incidentales o consiguientes causados por defectos en el producto.
- Esta garantía no cubre el ajuste, mantenimiento regular, limpieza y reparaciones temporales del aparato, o el no poder duplicar el problema en la casa.

B. Garantía limitada de por vida (continuación)

- Esta garantía limitada no se extiende a, ni incluye el acabado de la superficie del aparato o los respiraderos, la empaquetadura de la puerta, la empaquetadura del vidrio, decoloración del vidrio, ladrillo refractario, leños, kaowool u otros materiales aislantes cerámicos. La aparición de herrumbre y/o corrosión en cualquier superficie metálica, componentes de hierro fundido, deflectores, colectores de ceniza, puertas o el área de la cámara de combustión, no están cubiertas por la garantía.
- El ruido proveniente de la expansión, contracción o movimiento de ciertas partes es normal, y cualquier queja relacionada con estos ruidos no será cubierta por la garantía.
- La obligación de HHT bajo esta garantía no se extiende a daños provenientes de: (1) una instalación, operación o mantenimiento que no hayan sido realizados conforme a las instrucciones de instalación; instrucciones de operación y la placa de especificaciones suministrados con el aparato; (2) una instalación que no cumple con los códigos de construcción locales; (3) el envío, manipulación inadecuada, operación inadecuada, abuso, maltrato, accidente o reparaciones chapuceras; (4) condiciones ambientales, ventilación inadecuada o tiro causado por una construcción hermética de la estructura o dispositivos como ventiladores extractores o calefactores de aire forzado o causas por el estilo; (5) el uso de combustibles no especificados en las instrucciones de funcionamiento; (6) la instalación o uso de componentes que no hayan sido suministrados con el aparato o cualquier otro componente que no haya sido expresamente autorizados y aprobados por by HHT; y/o (7) modificaciones hechas al aparato que no hayan sido expresamente autorizadas y aprobadas por HHT por escrito.
- Esta garantía no se aplica a componentes de la chimenea, componentes de ventilación u otros accesorios utilizados en combinación con este producto que no hayan sido fabricados por HHT.
- Esta garantía será anulada si el aparato ha sido recalentado u operado en atmósferas contaminadas con cloro, flúor u otros químicos dañinos, o el aparato ha sido expuesto a humedad o condensación por largos periodos de tiempo, o si el aparato y sus componentes son dañados al entrar en contacto con el agua o debido a factores climáticos los cuales incluyen pero no se limitan a la incorrecta instalación del tubo de escape o la incorrecta construcción de cañón de la chimenea.
- La responsabilidad de HHT bajo esta garantía se limita a reemplazar y reparar defectos de mano de obra o componentes defectuosos durante el periodo de tiempo aplicable. HHT se exime completamente de toda responsabilidad bajo estas garantías reparando el/los componentes defectuosos a la su discreción. Los gastos de envío no están cubiertos bajo esta garantía.
- Algunos estados no permiten la exclusión o limitación de daños fortuitos o consecuentes, por lo tanto esas limitaciones pueden no aplicarse en su caso. Esta garantía le otorga derechos legales específicos; usted puede que tenga otros derechos, que varían según el Estado..
- CON LA EXCEPCIÓN DE LA AMPLITUD OTORGADA POR LEY, HHT NO REALIZA OTRAS GARANTÍAS EXPRESAS SALVO LA GARANTÍA AQUÍ ESPECIFICADA. LA DURACIÓN DE CUALQUIER GARANTÍA IMPLÍCITA ESTÁ LIMITADA A LA DURACIÓN DE LA GARANTÍA ARRIBA ESPECIFICADA.

Esta garantía limitada afecta todos los aparatos fabricados por HHT y vendidos a partir del 1 de Septiembre de 2008 y reemplaza cualquier otra garantía existente.

Si usted necesita alguna reparación bajo esta garantía, deberá contactar al concesionario que instaló el aparato. Si el concesionario que instaló el aparato no puede proporcionar las piezas o componentes necesarios, contacte al concesionario o distribuidor HHT mas cercano.

1 Homologación y códigos de aprobación

A. Certificación de la chimenea

MODELOS: 8000TR-OAK, 8000TR-OAK-IPI, 8000TRLP-OAKIPI
LABORATORIO: Underwriters Laboratories, Inc. (UL)
TIPO: Aparato de gas con ventilación directa que calienta
ESTÁNDAR: ANSI Z21.88-2002 • CSA2.33-M02 • UL307B

Este producto está homologado de acuerdo con las normas de ANSI como un “Aparato de gas ventilado que calienta” y las secciones aplicables de “Aparatos de gas que calientan para casas prefabricadas y vehículos recreativo”, y “Aparatos de gas para uso a grandes alturas”.

AVISO: Esta instalación debe ajustarse a los códigos locales. De lo contrario, debe registrarse por los códigos del National Fuel Gas, la última edición de ANSI Z223.1 en los EE.UU. y los códigos de CAN/CGA B149 en Canadá.

ESTA CHIMENEA NO FUE DISEÑADA PARA SER UTILIZADA COMO UNA FUENTE PRIMARIA DE CALOR. Esta chimenea fue evaluada y aprobada para complementar la calefacción de una habitación o para decorar. No se debe ser considerado como calefacción primaria a la hora de realizar cálculos de calefacción residenciales.

B. Especificaciones del vidrio templado

Las chimeneas fabricadas con vidrio templado por Hearth & Home Technologies pueden ser instaladas en sitios peligrosos por ejemplo bañeras, tal y como lo especifica el Consumer Product Safety Commission (CPSC). El vidrio templado ha sido evaluado y certificado de acuerdo con los requisitos de **ANSI Z97.1** y **CPSC 16 CFR 1202** (Safety Glazing Certification Council **SGCC# 1595** y **1597**. Architectural Testing, Inc. Reportes **02-31919.01** y **02-31917.01**).

Esta afirmación es en conformidad con la sección **1201.5** del **CPSC 16 CFR** “Certification and labeling requirements” que se refiere al **15 U.S. Code (USC) 2063** diciendo “... Dicho certificado debe ser suministrado con el producto o de lo contrario debe ser proporcionado a cualquier distribuidor o concesionario a quien se le entrega el producto.”

Ciertos códigos de construcción locales requieren el uso de vidrio templado con marcas permanentes en dichos sitios. La fábrica dispone del tipo de vidrio que satisface este requisito. Para ordenarlo comuníquese con su concesionario o su distribuidor.

C. Especificaciones de BTU

Modelo EE.UU. (De 0 a 2000 pies) o Canadá (De 2000 a 4500 pies)	Entrada máxima de BTU/h	Entrada mínima de BTU/h	Tamaño del orificio (DMS)	
8000TR-OAK (GN)	EE.UU.	37,500	26,000	Nº 31
	CAN	33,750	23,400	Nº 32
8000TR-OAK-IPI (GN)	EE.UU.	37,500	26,000	Nº 31
	CAN	33,750	23,400	Nº 32
8000TRLP-OAKIPI	EE.UU.	37,500	25,000	1,8 mm
	CAN	33,750	22,500	Nº 51

D. Instalaciones en lugares altos

AVISO: Si el valor de calentamiento del gas ha sido reducido, estas reglas no se aplican. Consulte a su compañía local de gas o la autoridad competente.

Si instala la chimenea a una altura mayor de 2000 pies:

- En los EE.UU.: Reduzca la capacidad nominal de entrada un 4 % por cada 1000 pies sobre una altitud de 2000 pies.
- En CANADÁ: Reduzca la capacidad nominal de entrada un 10% en altitudes entre 2000 y 4500 pies. Consulte a su compañía local de gas si la altitud sobrepasa los 4500 pies.

Consulte a su compañía local de gas para determinar el tamaño correcto del orificio.

E. Definición de materiales incombustibles

Materiales que no puedan prenderse fuego y quemarse. Estos materiales son aquellos que consisten en su totalidad de acero, hierro, ladrillo, baldosa o azulejo, concreto, pizarra, vidrio o enlucido, o cualquier combinación de estas materias.

Los materiales que hayan pasado la prueba del **ASTM E 136, Standard Test Method for Behavior of Materials in a Vertical Tube Furnace at 750° C** y **UL763** serán considerados como incombustibles.

F. Definición de materiales combustibles

Se consideran combustibles aquellos materiales hechos o revestidos con madera, papel comprimido, fibras de plantas, plásticos materiales que puedan prenderse fuego y quemarse, hayan o no recibido un tratamiento ignífugo o de enlucido.

G. Códigos Eléctricos

AVISO: Esta chimenea debe ser cableada y conectada a tierra conforme a los códigos locales o, en ausencia de los códigos locales, conforme a la edición más reciente del **National Electric Code ANSI/NFPA 70- o el Canadian Electric Code, CSA C22.1.**

- Si la chimenea es instalada cerca de un baño o un lavamanos, se debe instalar un interruptor de falla a tierra para corriente alterna de 110-120 voltios. Siga los códigos eléctricos correspondientes.

Nota: Los siguientes requisitos hacen referencia a diversos códigos de Massachusetts y nacionales los cuales no fueron incluidos en este documento.

H. Requisitos de la Commonwealth de Massachusetts

Se deben cumplir los siguientes requisitos para todos los equipos a gas que se ventilan horizontalmente usando una pared lateral y los cuales son instalados en cualquier vivienda, edificio o estructura que se utilice en su totalidad o en parte para fines residenciales, incluidos aquellos que posee o administra la Commonwealth y donde el respiradero del tubo de escape de una pared lateral esté a menos de siete (7) pies sobre el nivel del piso acabado en el área de la ventilación, incluidos los porches y las terrazas, entre otros.

Instalación de detectores de monóxido de carbono

En el momento de la instalación del equipo a gas ventilado horizontalmente usando una pared lateral, el plomero o técnico de gas debe verificar que haya un detector de monóxido de carbono (cableado) con alarma y baterías auxiliares en la planta donde se ubicará el equipo a gas. Además, el plomero o técnico de gas encargado de la instalación debe verificar que haya un detector de monóxido de carbono con alarma, cableado o de baterías, en cada planta adicional de la vivienda, edificio o estructura calefaccionada por el equipo a gas ventilado horizontalmente usando una pared lateral. Será la responsabilidad del dueño del inmueble contratar los servicios de profesionales calificados y certificados en la instalación de detectores de monóxido de carbono cableados.

En caso de que el equipo a gas ventilado horizontalmente usando una pared lateral se instale en un entresuelo o en el ático, el detector de monóxido de carbono (cableado) con alarma y baterías auxiliares puede instalarse en la planta adyacente.

En caso de que no se puedan cumplir los requisitos de esta sección en el momento de la conclusión de la instalación, el propietario tendrá un plazo de treinta (30) días para cumplir con los requisitos anteriores; siempre y cuando, no obstante, durante dicho período de treinta (30) días se instale un detector de monóxido de carbono de baterías con alarma.

Detectores de monóxido de carbono aprobados

Cada detector de monóxido de carbono debe cumplir con NFPA 720, debe estar homologado por ANSI/UL 2034 y debe contar con la certificación de IAS, según lo establecido en conformidad con las disposiciones anteriores.

Señalización

Debe instalarse una placa de identificación de metal o de plástico de forma permanente en el exterior del edificio a una altura mínima de ocho (8) pies sobre el nivel del piso y ésta debe estar alineada directamente con el respiradero del tubo de escape del aparato o equipo de calefacción a gas con ventilación horizontal. El letrero debe indicar en letras impresas de un tamaño no menor a media (1/2) pulgada: **“TUBO DE ESCAPE DE GAS DIRECTAMENTE ABAJO. MANTENER LIBRE DE TODA OBSTRUCCIÓN”**.

Inspección

El inspector de gas estatal o local que realice la evaluación del equipo a gas ventilado horizontalmente usando una pared lateral no aprobará la instalación a menos que, durante la inspección, verifique la existencia de detectores de monóxido de carbono y letreros instalados en conformidad con las disposiciones de 248 CMR 5.08(2)(a) 1 a 4.

Excepciones

El equipo mencionado a continuación está exento de la disposición 248 CMR 5.08(2)(a) 1 a 4.

- El equipo mencionado en el Capítulo 10 titulado “Equipo que no requiere ventilación” de la edición más actualizada de NFPA 54 adoptada por la Junta; y
- El equipo a gas ventilado horizontalmente usando una pared lateral considerado Producto aprobado instalado en una habitación o estructura separada de la vivienda, edificio o estructura utilizados en su totalidad o en parte para fines residenciales.

REQUISITOS DEL FABRICANTE

Sistema de ventilación provisto para equipo a gas

Cuando el fabricante de un equipo a gas ventilado horizontalmente usando una pared lateral el cual es considerado Producto aprobado proporciona con éste, el diseño del sistema de ventilación o sus componentes, las instrucciones suministradas por el fabricante para la instalación del equipo y el sistema de ventilación deben incluir:

- Instrucciones detalladas para la instalación de los componentes del sistema de ventilación utilizando el diseño del sistema de ventilación ; y
- Una lista completa de las piezas del sistema de ventilación o su diseño.

Sistema de ventilación NO provisto con el equipo a gas

Cuando el fabricante de un equipo a gas con ventilación horizontal para pared considerado Producto aprobado no proporciona las piezas para la ventilación de los gases de escape, pero especifica el uso de “sistemas de ventilación especiales”, el fabricante debe cumplir los siguientes requisitos:

- Las instrucciones sobre el “sistema de ventilación especial” a las que se hace referencia deben incluirse con las instrucciones de instalación del aparato o equipo; y
- El “sistema de ventilación especial” debe ser considerado Producto aprobado por la Junta, y las instrucciones de ese sistema deben incluir una lista de piezas e instrucciones de instalación detalladas.

Una vez concluida la instalación del equipo a gas ventilado horizontalmente usando una pared lateral considerado Producto aprobado, se debe conservar junto al aparato o equipo una copia de todas las instrucciones de instalación, todas las instrucciones de ventilación, todas las listas de piezas de las instrucciones de ventilación y/o todas las instrucciones sobre el diseño de ventilación.

Vea la sección Conexión del gas para conocer requisitos adicionales de la Commonwealth de Massachusetts.

Guía del Usuario

2 Instrucciones de funcionamiento

A. Instrucciones de seguridad para operar la chimenea

⚠ ADVERTENCIA



¡SUPERFICIES CALIENTES!
El vidrio y otras superficies están calientes durante el funcionamiento y el periodo de enfriamiento.

El vidrio puede causar quemaduras.

- No tocar el vidrio hasta que se enfríe
- NUNCA dejar a los niños tocar el vidrio
- Mantenga a los niños alejados

- VIGILE CUIDADOSAMENTE a los niños cuando estén en la habitación donde se encuentra la chimenea.
- Alerta a niños y a adultos acerca de los peligros de las temperaturas altas.

Su ropa u otros materiales inflamables pueden incendiarse debido a las altas temperaturas.

- Mantenga alejados ropa, muebles, cortinas y otros materiales inflamables.

Esta chimenea ha sido suministrada con una barrera integral para evitar el contacto directo con el panel fijo de vidrio. NO utilice la chimenea sin la barrera.

Contacte a su concesionario o a Hearth & Home Technologies si la barrera no está presente, o si necesita ayuda para instalarla correctamente.

Si usted prevé que niños y adultos vulnerables pueden entrar en contacto con la chimenea, se recomienda seguir estas indicaciones:

- Instale una barrera física como:
 - Un parachispas decorativo.
 - Una puerta de seguridad ajustable.

- Instale un bloqueador de interruptores o un control remoto/interruptor de pared con un dispositivo de bloqueo para la protección de los niños.
- Mantenga el control remoto fuera del alcance de los niños.
- Nunca deje a los niños solos cerca de una chimenea caliente, ya sea que ésta esté funcionando y en proceso de enfriamiento.
- Enséñele a los niños que NUNCA se debe tocar una chimenea.
- Considere no usar la chimenea si hay niños presentes.

Para más información contacte a su concesionario, o visite: www.hpba.org/staysafe.

Si no va a utilizar la chimenea por un largo periodo de tiempo (en el verano, vacaciones, paseos, etc) y para evitar encender la chimenea de forma accidental:

- Retire las baterías de los controles remotos.
- Apague los controles de pared.
- Desenchufe el adaptador de 3 voltios y retire las baterías de la bandeja (solamente en los modelos con IPI).
- Cierre la válvula de control del gas (solamente en los modelos con piloto fijo).

A la hora de encender la llama del piloto en una chimenea con piloto fijo, retire el conjunto de vidrio fijo para así poder detectar la presencia a algún residuo de gas. Consulte las secciones Instrucciones de Encendido del Piloto Fijo y Tareas de Mantenimiento.

B. Su chimenea

ADVERTENCIA! NO encienda la chimenea antes de leer y comprender las instrucciones de funcionamiento. El no operar la chimenea de acuerdo con las instrucciones de funcionamiento podría causar un incendio o lesiones.

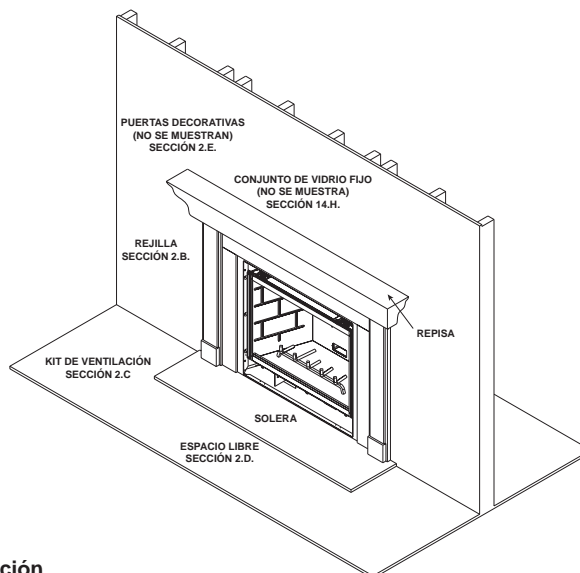


Figura 2.1 Piezas generales de operación

C. Kit de ventilación (opcional)

Si lo desea, puede instalar un kit de ventilación. Contacte a su concesionario para ordenar el kit de ventilación correcto.

D. Espacio libre

ADVERTENCIA! NO coloque objetos combustibles en frente de la chimenea ni bloquee las parrillas. Las altas temperaturas pueden iniciar un incendio. Consulte la Figura 2.2.

Evite colocar velas u otros objetos sensibles al calor sobre la repisa o la solera. El calor puede dañar estos objetos.

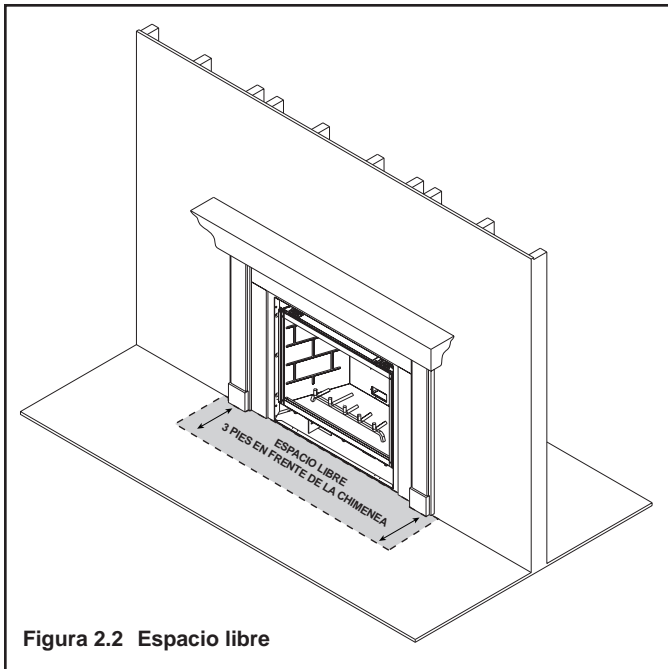


Figura 2.2 Espacio libre

E. Puertas y frentes decorativos

ADVERTENCIA! Riesgo de incendio! Instale SOLAMENTE puertas y frentes aprobados por Hearth & Home Technologies. Si las puertas o frentes no han sido aprobados, éstos pueden causar que la chimenea se recaliente.

Esta chimenea ha sido suministrada con una barrera integral para evitar el contacto directo con el panel fijo de vidrio. NO utilice la chimenea sin la barrera.

Contacte a su concesionario o a Hearth & Home Technologies si la barrera no está presente, o si necesita ayuda para instalar una correctamente.

Para más información consulte las instrucciones suministradas con la puerta o frente decorativo.

F. Conjunto de vidrio fijo

Consulte la sección 14.H.

G. Controles remotos, controles de pared e interruptores de pared

Siga las instrucciones suministradas con el control instalado para operar su chimenea:

Por su seguridad:

- Instale un bloqueador de interruptores o un control remoto/interruptor de pared con un dispositivo de bloqueo para la protección de los niños.
- Mantenga el control remoto fuera del alcance de los niños.

Consulte a su concesionario si tiene alguna pregunta.

H. Antes de encender la chimenea

Antes de encender la chimenea por primera vez, **un técnico de servicio calificado debe:**

- Verificar que todos los materiales de embalaje han sido retirados del interior y/o debajo de la cámara de combustión.
- Revisar que los leños, las brasas y/u otros materiales decorativos estén correctamente colocados.
- Revisar el cableado.
- Revisar el ajuste del controlador de aire.
- Asegurar de que no hayan fugas de gas.
- Asegurar de que el vidrio esté sellado y en la posición correcta y que la barrera integral esté en su lugar.

ADVERTENCIA! Riesgo de incendio o asfixia! NO encienda la chimenea si ésta no cuenta con el conjunto de vidrio fijo.

Determine si su chimenea tiene un sistema de encendido con piloto fijo o Intellifire (IPI). Pregúntele a su concesionario o abra el panel de acceso a los controles y observe el tipo de válvula de gas.

- El sistema de encendido con piloto fijo cuenta con un botón de encendido rojo o negro (consulte la Figura 2.3).
- El sistema de encendido Intellifire no tiene botón.

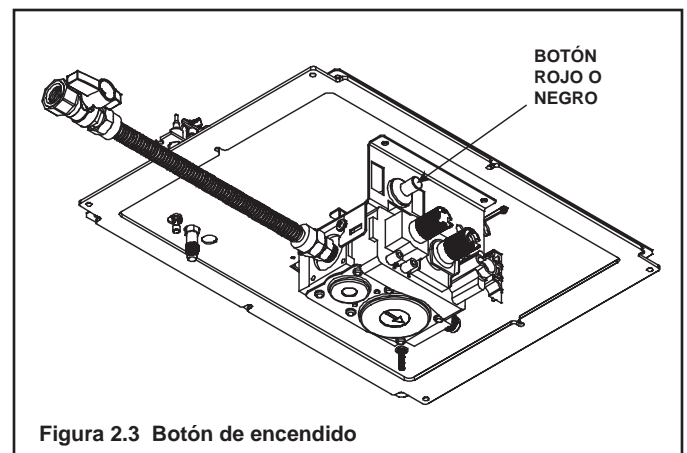


Figura 2.3 Botón de encendido

I. Instrucciones de encendido (IPI)

El sistema de encendido IPI requiere dos baterías tipo D. Desconecte el adaptador si usa baterías. Para prolongar la vida de las baterías, retírelas si usa el adaptador.

POR SU SEGURIDAD LEA ESTO ANTES DEL ENCENDIDO

ADVERTENCIA: Si no se sigue la información en estas instrucciones al pie de la letra, puede producirse una explosión o un incendio, causando daños a la propiedad o a personas, incluso la muerte.

- A. Esta chimenea está equipada con un dispositivo de ignición intermitente (IPI) que enciende el quemador automáticamente. **NO** trate de encender el quemador manualmente.
- B. **ANTES DEL ENCENDIDO**, huela alrededor del área donde está la chimenea. Asegúrese de oler cerca del piso porque ciertos gases son más pesados que el aire y se asentarán en el piso.
- QUÉ HACER SI HUELE GAS**
- **NO** trate de encender la chimenea.
 - **NO** toque ningún interruptor eléctrico; no utilice ningún teléfono en su edificio.
- Llame inmediatamente a su proveedor de gas desde la casa de un vecino. Siga las instrucciones de su proveedor de gas.
 - Si no puede contactar a su proveedor de gas, llame al departamento de bomberos.
- C. **NO** utilice esta chimenea si algún componente ha estado bajo el agua. Llame a un técnico de servicio calificado inmediatamente para que inspeccione la chimenea y reemplace cualquier componente del sistema de control y de gas que ha estado bajo el agua.

ADVERTENCIA:

NO CONECTE 110 VAC A LA VÁLVULA DE CONTROL.

La instalación, el ajuste, la alteración, el servicio o el mantenimiento inadecuados pueden causar daños a la propiedad o lesión personal. Consulte el manual de información del usuario que fue suministrado con esta chimenea.

Esta chimenea necesita aire fresco para funcionar correctamente, por lo que debe ser instalado en un lugar con suficiente cantidad de aire para la combustión y la ventilación.

Si no es instalado, operado, y mantenido conforme a las instrucciones del fabricante, este producto puede emitir sustancias tóxicas provenientes del combustible o de su combustión, que el estado de California reconoce pueden causar cáncer, defectos de nacimiento u otros daños reproductivos.

Mantenga el quemador y el compartimiento de control limpios. Vea las instrucciones de instalación y mantenimiento que acompañan esta chimenea.

Para obtener información adicional acerca de como utilizar su chimenea marca Hearth & Home Technologies, por favor visite www.fireplaces.com

PRECAUCIÓN:

Está caliente durante el funcionamiento. **NO** tocar. Mantenga alejados niños, ropa, muebles, gasolina y otros líquidos que contengan vapores inflamables.

NO utilice la chimenea si el o los conjuntos de vidrio fijo fueron retirados, tienen grietas o están quebrados. El reemplazo de el o los conjuntos de vidrio fijo debe ser hecho por una persona calificada o certificada.

NO SE DEBE UTILIZAR CON COMBUSTIBLE SÓLIDO

Esta chimenea se debe utilizar con gas natural y propano. Para modificar esta chimenea y que pueda usar el combustible alternativo, debe utilizar un juego de conversión suministrado por el fabricante.

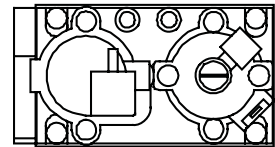
También está certificado para instalaciones en un dormitorio o una sala/dormitorio.

Si necesita asistencia o información adicional, consulte con un instalador calificado, agencia de servicio o proveedor de gas.

INSTRUCCIONES DE ENCENDIDO

1. Apague toda la corriente eléctrica de la chimenea.
2. Esta chimenea está equipada con un dispositivo de ignición intermitente (IPI) que enciende el quemador automáticamente. **NO** trate de encender el quemador manualmente.

VÁLVULA DE GAS



3. Espere cinco (5) minutos para dejar que el gas salga. Luego huela para detectar gas, incluyendo cerca del piso. Si usted huele gas, ¡DETÉNGASE! Siga el paso "B" de la información de seguridad localizado en el lado izquierdo de esta etiqueta. Si no huele gas, siga con el siguiente paso.
4. Encienda toda la corriente eléctrica de la chimenea.
5. Para encender el quemador, ponga el interruptor ON/OFF en la posición "ON". (El interruptor ON/OFF puede que incluya un interruptor de pared).
6. Si la chimenea no funciona, siga las instrucciones "Para apagar el gas que va a la chimenea" y llame a su técnico de servicio o proveedor de gas.

PARA APAGAR EL GAS QUE VA A LA CHIMENEA

1. Ponga el control de pared o el interruptor ON/OFF en "OFF".
2. Si va a reparar la chimenea, apague toda la corriente eléctrica.

593-913F

Inspección final hecha por _____

J. Instrucciones de encendido (Piloto fijo)

POR SU SEGURIDAD **LEA ESTO ANTES DEL ENCENDIDO**

ADVERTENCIA: Si no se sigue la información en estas instrucciones al pie de la letra, puede producirse una explosión o un incendio, causando daños a la propiedad o a personas, incluso la muerte.

- A.** Esta chimenea tiene un piloto que debe ser encendido con la mano. Cuando lo encienda siga estas instrucciones exactamente.
- B. ANTES DEL ENCENDIDO,** huela alrededor del área donde está la chimenea. Asegúrese de oler cerca del piso porque ciertos gases son más pesados que el aire y se asentarán en el piso.
- QUÉ HACER SI HUELE GAS**
- **NO** trate de encender la chimenea.
 - **NO** toque ningún interruptor eléctrico; no utilice ningún teléfono en su edificio.
 - Llame inmediatamente a su proveedor de gas desde la casa de un vecino. Siga las instrucciones de su proveedor de gas.
- Si no puede contactar a su proveedor de gas, llame al departamento de bomberos.
- C.** Sólo utilice su mano para empujar hacia adentro o girar la perilla de control de gas. Nunca use herramientas. Si la perilla no se puede empujar hacia adentro o girar, **NO** trate de repararla, llame a un técnico de servicio calificado. El forzarla o intentar repararla puede resultar en un incendio o explosión.
- D. NO** utilice esta chimenea si algún componente ha estado bajo el agua. Llame a un técnico de servicio calificado inmediatamente para que inspeccione la chimenea y reemplace cualquier componente del sistema de control y de gas que ha estado bajo el agua.

ADVERTENCIA:

NO CONECTE 110 VAC A LA VÁLVULA DE CONTROL.

La instalación, el ajuste, la alteración, el servicio o el mantenimiento inadecuados pueden causar daños a la propiedad o lesión personal. Consulte el manual de información del usuario que fue suministrado con esta chimenea.

Esta chimenea necesita aire fresco para funcionar correctamente, por lo que debe ser instalado en un lugar con suficiente cantidad de aire para la combustión y la ventilación.

Si no es instalado, operado, y mantenido conforme a las instrucciones del fabricante, este producto puede emitir sustancias tóxicas provenientes del combustible o de su combustión, que el estado de California reconoce pueden causar cáncer, defectos de nacimiento u otros daños reproductivos.

Mantenga el quemador y el compartimiento de control limpios. Vea las instrucciones de instalación y mantenimiento que acompañan esta chimenea.

Para obtener información adicional acerca de como utilizar su chimenea marca Hearth & Home Technologies, por favor visite www.fireplaces.com

PRECAUCIÓN:

Está caliente durante el funcionamiento. No tocar. Mantenga alejados niños, ropa, muebles, gasolina y otros líquidos que contengan vapores inflamables.

NO utilice la chimenea si el o los conjuntos de vidrio fijo fueron retirados, tienen grietas o están quebrados. El reemplazo de el o los conjuntos de vidrio fijo debe ser hecho por una persona calificada o certificada.

NO SE DEBE UTILIZAR CON COMBUSTIBLE SÓLIDO

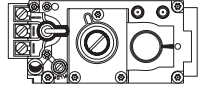
Esta chimenea se debe utilizar con gas natural y propano. Para modificar esta chimenea y que pueda usar el combustible alterno, debe utilizar un juego de conversión suministrado por el fabricante.

También está certificado para instalaciones en un dormitorio o una sala/dormitorio.

Si necesita asistencia o información adicional, consulte con un instalador calificado, agencia de servicio o proveedor de gas.

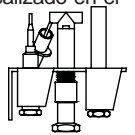
INSTRUCCIONES DE ENCENDIDO

1. Abra el panel de acceso.
2. Apague toda la corriente eléctrica de la chimenea.
3. Empuje ligeramente hacia adentro la perilla de control del gas y gírela en dirección de las manecillas del reloj a la posición "OFF".



NOTA: La perilla no se puede girar de "PILOT" a "OFF" a menos de que la perilla esté empujada ligeramente hacia adentro. **NO** la force.

4. Abra el conjunto de vidrio fijo. Es posible que deba retirar el frente decorativo.
5. Espere cinco (5) minutos para dejar que el gas salga. Luego huela para detectar gas, incluyendo cerca del piso. Si usted huele gas, ¡DETÉNGASE! Siga el paso "B" de la información de seguridad localizado en el lado izquierdo de esta etiqueta. Si no huele gas, siga con el siguiente paso.
6. Encuentre el piloto. El piloto está dentro de la cámara de combustión junto al quemador principal.
7. Gire la perilla de control del gas en dirección opuesta a las manecillas del reloj a la posición "PILOT".



8. Empuje la perilla de control hasta adentro y sujétela. Inmediatamente presione el botón piezo (rojo o negro). Puede que usted necesite presionar el botón piezo (rojo o negro) varias veces hasta que el PILOTO se encienda. Si la llama del PILOTO no se enciende en 10 segundos, regrese al paso 3. Siga empujando hacia adentro la perilla de control por un minuto hasta que el piloto esté encendido. Suelte la perilla y esta se saldrá. El piloto debe quedarse encendido. Si se apaga, repita los pasos del 3 al 6.
 - Si la perilla no se sale cuando la suelta, deténgase y llame a su técnico de servicio o proveedor de gas.
 - Si el piloto no se queda encendido después de varios intentos, gire la perilla de control del gas a la posición "OFF" y llame a su técnico de servicio o proveedor de gas.
9. Vuelva a colocar el conjunto de vidrio fijo. Vuelva a colocar el frente decorativo.
10. Gire la perilla de control de gas en dirección opuesta a las manecillas del reloj a la posición "ON". Cierre el panel de acceso.
11. Encienda toda la corriente eléctrica de la chimenea.
12. Para encender el quemador, ponga el control de pared o el interruptor ON/OFF en "OFF".

PARA APAGAR EL GAS QUE VA A LA CHIMENEA

1. Apague toda la energía eléctrica de la chimenea si se le va a dar servicio.
2. Abra el panel de acceso a los controles.
3. Ponga el interruptor en la posición "OFF"
4. Empuje la perilla de control de gas ligeramente hacia adentro y gírela en dirección a las manecillas del reloj a la posición "OFF". **NO** la force.
5. Cierre el panel de acceso a los controles.

464-903H

Inspección final hecha por _____

K. Después de encender la chimenea

Procedimiento de rodaje inicial

- Deje la chimenea encendida de forma continua de tres a cuatro horas.
- Apague la chimenea y deje que se enfríe completamente.
- Retire el conjunto de vidrio fijo. Consulte la sección 14.H.
- Limpie el conjunto de vidrio fijo. Consulte la sección 3.
- Vuelva a colocar el conjunto de vidrio fijo y encienda la chimenea de forma continua por 12 horas.

Esto cura los materiales utilizados para fabricar la chimenea.

AVISO! Abra las ventanas durante el rodaje inicial para que circule el aire.

- *Algunas personas son sensibles al humo y a los olores fuertes.*
- *Es posible que los detectores de humo se activen.*

L. Preguntas frecuentes

Problema	Soluciones
Condensación en el vidrio	Esto es el resultado de la combustión del gas y las variaciones en la temperatura. Conforme se calienta la chimenea la condensación desaparecerá.
Llamas azules	Esto es el resultado de un funcionamiento normal y las llamas comenzarán a tomar un tono amarillento si se deja la chimenea encendida de 20 a 40 minutos.
Olor proveniente de la chimenea	La primera vez que encienda la chimenea, es probable que de ésta emane un mal olor por varias horas. Esto es ocasionado porque los materiales utilizados para fabricar la chimenea se están curados. El olor puede también provenir del pegamento y los materiales de acabado que se fueron usados cerca de la chimenea.
Capa en el vidrio	Esto es el resultado normal del proceso de curación de la pintura y los leños. El vidrio debe ser limpiado dentro de 3 a 4 horas de la fase inicial de encendido. Utilice un limpiador no abrasivo, como limpiador de vidrio para chimeneas. Consulte con su concesionario.
Ruido del metal	Este ruido es producido por la expansión y contracción del metal al éste calentarse y enfriarse, es similar al ruido producido por un calentador o un conducto de calentamiento. Este ruido no afecta el funcionamiento o la longevidad de la chimenea.
¿Es normal el ver la llama del piloto encendida continuamente?	En un sistema de ignición Intellifire la llama del piloto se debe apagar cuando la chimenea sea apagada. Algunos sistemas de control disponibles para modelos con ignición IPI permiten que la llama del piloto se mantenga encendida. En un sistema de ignición de piloto fijo, el piloto siempre estará encendido.

3 Mantenimiento y servicio

Cualquier protector o pantalla de seguridad que haya sido retirado para reparar o revisar la chimenea debe ser colocado en su lugar antes de encender la chimenea.

Si le da el mantenimiento adecuado a su chimenea, ésta le dará años de uso libre de problemas. Le recomendamos que un técnico de servicio calificado revise la chimenea anualmente.

A. Tareas de mantenimiento a realizar por el propietario

Las labores de instalación y reparación deben ser realizadas solamente por un técnico de servicio calificado. Se debe inspeccionar la chimenea antes de encenderla por primera vez y al menos una vez al año por un técnico de servicio calificado.

Las siguientes tareas pueden ser realizadas anualmente por el propietario. Si usted no se siente cómodo realizando ninguna de las tareas mencionadas, por favor llame a su concesionario y programe una visita para revisar la chimenea.

Es posible que se deba limpiar la chimenea con mayor frecuencia debido a la pelusa proveniente de la alfombra u otros factores. El compartimento de los controles, el quemador y los pasajes de circulación del aire deben mantenerse limpios.

PRECAUCIÓN! Riesgo de quemaduras! La chimenea debe estar apagada y enfriada antes de iniciar la revisión.

Limpieza del vidrio

Frecuencia: Estacionalmente

Por: Propietario

Herramientas necesarias: Guantes protectores, limpiador de vidrio, tela protectora y una superficie estable.

PRECAUCIÓN! Tenga cuidado a la hora de manejar el conjunto de vidrio fijo. El vidrio se puede quebrar.

- Evite cerrar de golpe, rayar o golpear el vidrio
- Evite usar a limpiadores abrasivos
- **NO limpie el vidrio si éste está caliente**
- Prepare un área de trabajo con una superficie plana, estable y suficientemente amplia para colocar el conjunto de vidrio fijo sobre una tela protectora.

Nota: El conjunto de vidrio fijo y la empaquetadura pueden tener un residuo el cual podría manchar la alfombra o la superficie el piso.

- Retire la puerta o frente decorativo y póngalo sobre una superficie de trabajo a un lado de la chimenea.
- Consulte la sección 14.H donde encontrará las instrucciones de como retirar el conjunto de vidrio fijo.
- Limpié el vidrio con un limpiador no abrasivo, disponible en cualquier comercio.

- Depósitos ligeros: Use un trozo de tela suave con jabón y agua
- Depósitos densos: Use limpiador de chimeneas comercial (consulte a su concesionario)
- Vuelva a colocar el conjunto de vidrio fijo en la chimenea cuidadosamente. Sostenga el vidrio con una mano y con la otra mano enganche los pestillos.
- Vuelva a colocar la puerta o frente decorativo.

Puertas, Marcos Decorativos, Frentes

Frecuencia: Anualmente

Por: Propietario

Herramientas necesarias: Guantes protectores y una superficie estable.

- Evalúe la condición de la pieza y reemplácela si es necesario.
- Inspeccione de no hayan rayones, abolladuras u otro tipo de daños y repárelos si es necesario.
- Verifique que las parrillas no están bloqueadas.
- Pase la aspiradora y quite el polvo de las superficies.

Control Remoto

Frecuencia: Estacionalmente

Por: Propietario

Herramientas necesarias: Baterías de repuesto, instrucciones del control remoto.

- Ubique el transmisor y el receptor del control remoto.
- Verifique que el control remoto funciona. Consulte las instrucciones de funcionamiento del control remoto para calibrarlo y configurarlo correctamente.
- Coloque las baterías en el transmisor y el receptor del control remoto.
- Coloque el control remoto fuera del alcance de los niños.

Si no va a utilizar la chimenea por un largo periodo de tiempo (en el verano, vacaciones, paseos, etc) y para evitar encender la chimenea de forma accidental:

- Retire las baterías de los controles remotos.
- Desenchufe el adaptador de 3 voltios y retire las baterías de la bandeja (solamente en los modelos con IPI).

Ventilación

Frecuencia: Estacionalmente

Por: Propietario

Herramientas necesarias: Guantes protectores, gafas de seguridad.

- Verifique que el tubo de escape y el respiradero no estén bloqueados con plantas, nidos, hojas, nieve, escombros, etc.
- Verifique la distancia de separación entre el respiradero y una estructura adyacente (adiciones al inmueble, terrazas, cercas o cobertizos). Consulte la sección 6.
- Verifique que los componentes de ventilación no se estén separando o estén corroídos.
- Verifique que la cinta aislante, el sellado y el tapajuntas estén intactos.
- Verifique que el cortacorrientes esté instalado y que éste no esté dañado.

B. Tareas de mantenimiento a realizar por un técnico de servicio calificado

Las siguientes tareas deben ser realizadas por un técnico de servicio calificado.

Inspección del conjunto de vidrio fijo y la empaquetadura

Frecuencia: Anualmente

Por: Técnico de servicio calificado

Herramientas necesarias: Guantes protectores, tela protectora y una superficie estable.

- Inspeccione el sellado de la empaquetadura y su condición.
- Verifique que el conjunto de vidrio fijo no tenga rayones ni quebraduras que puedan hacer que éste se quiebre al ser expuesto al calor.
- Verifique que el vidrio y el marco del mismo no esté dañado. Reemplácelo si es necesario.
- Verifique que el conjunto de vidrio fijo esté correctamente sujetado y que los pestillos no estén dañados. Reemplácelos si es necesario.

Leños

Frecuencia: Anualmente

Por: Técnico de servicio calificado

Herramientas necesarias: Guantes protectores.

- Verifique que no falten leños y que éstos no estén dañados. Reemplácelos si es necesario. Consulte la sección 14 para las instrucciones de colocación de los leños.
- Verifique que de los leños estén colocados correctamente y que éstos no interfieran con la llama del piloto. Acomódelos si es necesario.

Cámara de combustión

Frecuencia: Anualmente

Por: Técnico de servicio calificado

Herramientas necesarias: Guantes protectores, papel de lija, lana de acero, trapos, alcoholes minerales, primer y pintura de retoque.

- Inspeccione la condición de la pintura, superficies com- badas, corrosión o perforación. Lije y vuelva a pintar si es necesario.
- Reemplace la chimenea si la cámara de combustión tiene una perforación.

Compartimento de los controles y la parte superior de la cámara de combustión

Frecuencia: Anualmente

Por: Técnico de servicio calificado

Herramientas necesarias: Guantes protectores, aspira- dora, trazo para quitar el polvo.

- Pase la aspiradora y limpie el polvo, telarañas, escom- bros y pelo de mascotas. Tenga cuidado al limpiar estas áreas ya que las puntas de los tornillos que penetraron la hojalata están filosos.
- Retire todo objeto extraño.
- Verifique que no haya una obstrucción del flujo de aire.

Encendido y funcionamiento del quemador

Frecuencia: Anualmente

Por: Técnico de servicio calificado

Herramientas necesarias: Guantes protectores, aspira- dora, escoba de mano, linterna, voltímetro, juego de brocas numeradas y un manómetro.

- Verifique que el quemador esté correctamente sujetado y alineado con el piloto o el encendedor.
- Limpie la parte superior del quemador y verifique que éste no esté corroído o deteriorado y que los hoyos no estén tapados. Reemplace el quemador si es necesario.
- Reemplace las brasas Glowing con nuevos trozos de aproximadamente 1/2 pulgada. **NO** tape los hoyos ni obstruya el trayecto de encendido. Consulte la sección 14 para la correcta colocación de las brasas Glowing.
- Verifique que las baterías hayan sido retiradas de la bandeja en un sistema de encendido IPI para evitar derrames y fallas prematuras.
- Verifique que las llamas se enciendan y transfieran a todos los hoyos sin problemas. Verifique que la ignición no se retarde.
- Verifique que las llamas no se levanten ni tengan ningún otro tipo de problema.
- Verifique que los ajustes del controlador de aire sean los correctos. Consulte la sección 14 para los ajustes del controlador de aire. Verifique que el controlador de aire esté libre de polvo y suciedad.

- Revise que el orificio no tenga hollín, suciedad y corrosión. Verifique que el tamaño del orificio sea el correcto. Consulte las Lista de Piezas de Servicio para determinar el tamaño correcto del orificio.
- Revise la presión de entrada y del colector. Ajuste el regulador si es necesario.
- Inspeccione la apariencia y la potencia de las llamas del piloto. Consulte las Figuras 3.1 y 3.2 para determinar la apariencia correcta de las llamas. Limpie o reemplace la esprea del piloto si es necesario.
- Verifique que el termopar/termopila o la vara sensora de un sistema IPI esté libre de hollín, corrosión y deterioración. Límpielas con lija o reemplácelas si es necesario.
- Revise la salida de los milivoltios del termopar/termopila. Reemplace el piloto si es necesario (solamente en un piloto fijo).
- Verifique que no haya un corto circuito entre la vara sensora y el módulo. Revise la continuidad entre la campana del piloto y la vara sensora. Reemplace el piloto si es necesario (solamente en un sistema IPI).



Figura 3.1 Apariencia de las llamas de un piloto IPI



Figura 3.2 Apariencia de las llamas de un piloto fijo

Guía del instalador

4 Preparativos iniciales

A. Sistema típico de una chimenea

AVISO: Estas ilustraciones reflejan instalaciones típicas y su propósito es sólo con fines de diseño. Las ilustraciones y los diagramas no están dibujados a escala. La instalación real puede presentar variaciones con respecto a las ilustraciones presentadas en el manual.

Nota: Las configuraciones de ventilación doble **NO** son permitidas. La chimenea **DEBE** ser ventilado **YA SEA** verticalmente **U** horizontalmente.

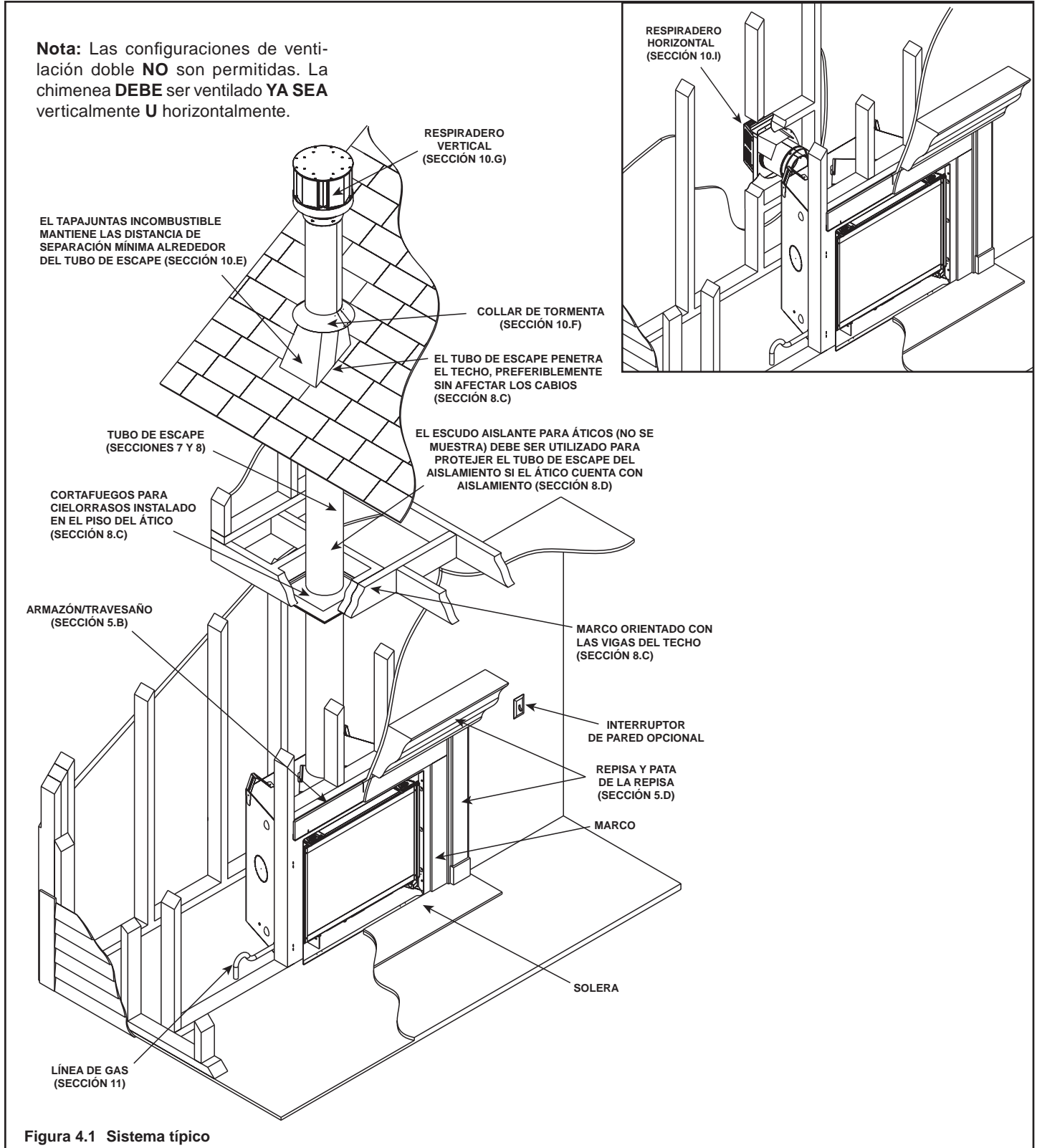


Figura 4.1 Sistema típico

B. Consideraciones de diseño e instalación

Las chimeneas de gas con ventilación directa marca Heat & Glo están diseñadas para extraer aire del exterior del inmueble y expulsar los gases de escape hacia afuera. No se requiere una fuente de aire exterior adicional.

La instalación DEBE ser conforme a los códigos y normas locales, regionales, estatales y nacionales. Consulte con la compañía aseguradora, inspector de construcción local, funcionario del departamento de bomberos o a las autoridades pertinentes acerca de las restricciones, inspecciones de instalación y permisos.

Antes de empezar la instalación, determine lo siguiente:

- Dónde se va a instalar la chimenea.
- La configuración de ventilación que va a utilizar.
- Los requisitos de la tubería de suministro de gas.
- Los requisitos del cableado eléctrico.
- Los detalles de acabado y el armazón.
- Si se desea instalar accesorios o dispositivos opcionales tales como un ventilador, un interruptor de pared o un control remoto.

La instalación, el ajuste, la alteración, el servicio o el mantenimiento inadecuados pueden causar daños a la propiedad o lesión personal. Para obtener asistencia o información adicional, consulte a un técnico de servicio calificado, agencia de servicio o su concesionario.

C. Herramientas y materiales necesarios

Antes de empezar la instalación asegúrese de tener las siguientes herramientas y materiales de construcción.

Sierra de vaivén	Material para el armazón
Alicate	Masilla de alta temperatura
Martillo	Guantes
Desarmador Phillips	Escuadra
Desarmador plano	Voltímetro
Plomada	Anteojos protectores
Nivel	Manómetro
Cinta métrica	Solución anticorrosiva para revisar fugas.
Taladro eléctrico y brocas (1/4 pulg.)	
Tornillos auto perforadores N° 6 o N° 8 de 1/2 o 3/4 de pulgada de largo	
Una conexión hembra de 1/4 pulgada (para el ventilador opcional).	

D. Inspeccione la chimenea y sus componentes

- Retire cuidadosamente la chimenea y sus componentes del empaque.
- Los componentes del sistema de ventilación y las puertas decorativas son enviados en paquetes separados.
- Si los leños y la rejilla fueron empacados por separado, éstos deben ser instalados.
- Reporte a su concesionario si algún componente fue dañado en el envío, en especial la condición del vidrio.
- **Lea todas las instrucciones antes de empezar la instalación. Siga estas instrucciones cuidadosamente durante la instalación para garantizar una máxima seguridad y beneficio.**

ADVERTENCIA! Riesgo de incendio o explosión! Si los componentes están dañados, éstos pueden impedir un funcionamiento seguro de la chimenea. **NO** instale componentes sustitutos, dañados, o incompletos. Mantenga la chimenea seca.

Hearth & Home Technologies no se responsabiliza por las siguientes acciones, las cuales anulan la garantía:

- La instalación y uso de la chimenea o cualquier componente del sistema de ventilación que esté dañado.
- La modificación de la chimenea o el sistema de ventilación.
- Si la instalación no se realiza como lo instruye Hearth & Home Technologies.
- Si la colocación de los leños o el conjunto de vidrio es incorrecta.
- La instalación y/o el uso de cualquier componente que no haya sido aprobado por Hearth & Home Technologies.

Cualquiera de estas acciones puede causar riesgo de incendio.

ADVERTENCIA! Riesgo de incendio o descarga eléctrica! **NO** utilice esta chimenea si alguno de los componentes ha estado bajo el agua. Llame a un técnico de servicio calificado para que inspeccione y reemplace cualquier componente del sistema de control y/o el control del gas que ha estado bajo el agua.

5 Armazón y distancias de separación

A. Elija la ubicación de la chimenea

Cuando elija la ubicación de su chimenea es importante que considere las distancias requeridas entre las paredes y la chimenea (consulte la Figura 5.1).

ADVERTENCIA! Riesgo de incendio o quemaduras! Proporcione distancias de separación adecuadas alrededor de las aberturas de ventilación y para poder acceder y reparar la chimenea. **Debido a las altas temperaturas, la chimenea debe ser ubicada lejos de áreas transitadas, muebles y cortinas**

AVISO: Estas ilustraciones reflejan instalaciones típicas y SU PROPÓSITO ES SÓLO CON FINES DE DISEÑO. Las ilustraciones y los diagramas no están dibujados a escala. La instalación real puede presentar variaciones con respecto a las ilustraciones presentadas en el manual.

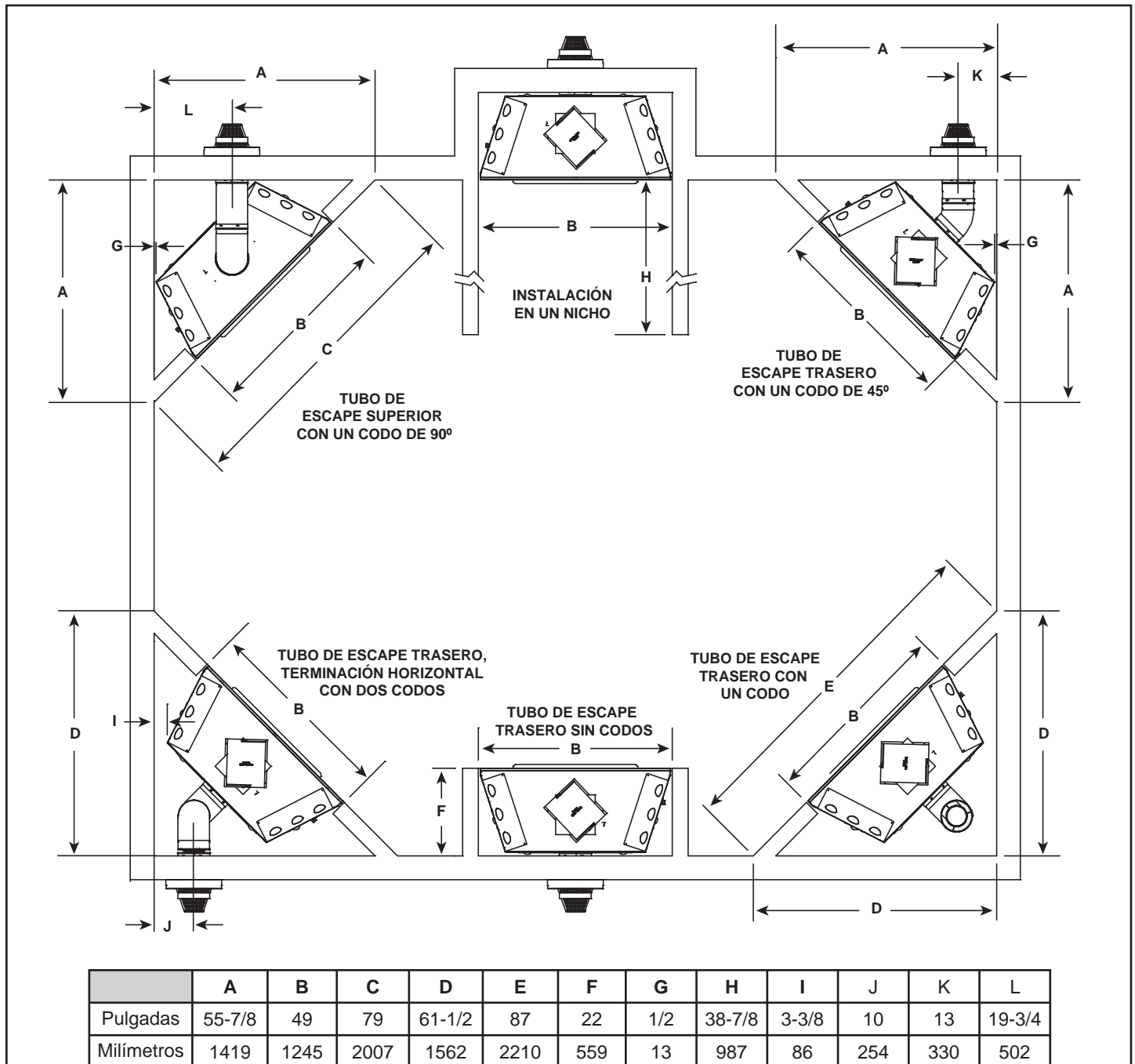


Figura 5.1 Ubicación de la chimenea

B. Construcción del compartimento para la chimenea

El compartimento es una estructura vertical construida para albergar la chimenea de gas y/o el tubo de escape de la misma. En lugares con climas fríos, el tubo de escape debe ser albergado dentro del compartimento.

AVISO: La instalación del cortafuegos para cielorrasos y el protector de paredes cortafuegos y la construcción del compartimento puede variar según el tipo de inmueble. Estas instrucciones no pretenden reemplazar los requisitos de los códigos de construcción locales. Por lo tanto, se **DEBEN** revisar los códigos de construcción locales para determinar los requisitos para ejecutar estos pasos.

El compartimento debe construirse de manera que asimile las paredes exteriores de la casa para evitar problemas de filtración de aire frío. El compartimento exterior no debe penetrar el cerramiento del inmueble de ninguna manera.

Las paredes, el cielorraso, la base y el piso voladizo del compartimento deben tener aislamiento. Las barreras de filtración de aire y vapor deben instalarse en el compartimento de acuerdo con los códigos regionales para el resto de la casa. Además, en regiones donde la filtración de aire frío puede ser un problema, las superficies interiores pueden ser recubiertas con tablarroca y cinta adhesiva para obtener el mayor hermetismo posible.

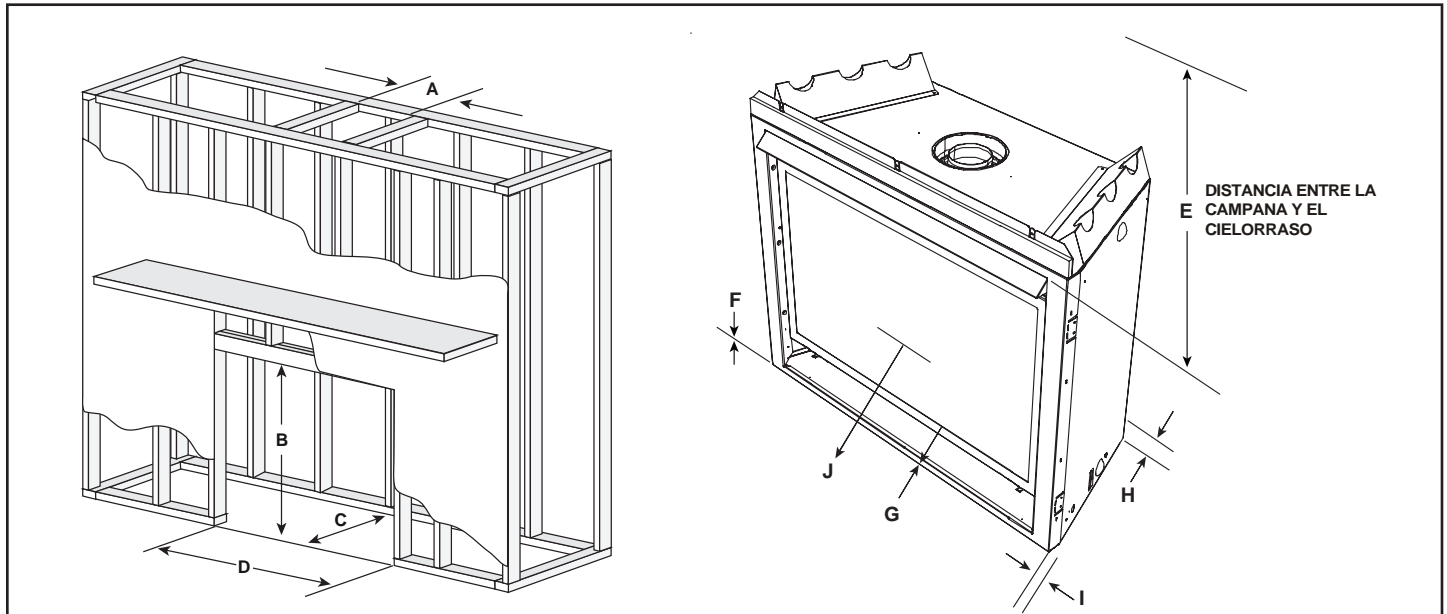
Para evitar corrientes de aire, el protector de paredes cortafuegos y el cortafuegos para cielorrasos deben ser enmasillados con masilla de alta temperatura para sellar las brechas. Los hoyos de la línea de gas y otras aberturas deben ser enmasillados con masilla de alta temperatura o rellenos con aislamiento. Si la chimenea va a ser instalada sobre una superficie de cemento, se debe colocar una capa de madera prensada (plywood) debajo de la chimenea para evitar la conducción de frío a la habitación.

C. Distancias de separación

AVISO: Instale la chimenea sobre una superficie de metal o de madera que se extienda a lo ancho y a lo largo de la chimenea. **NO** instale la chimenea directamente sobre alfombrado, vinilo, baldosa, azulejo u otros materiales combustibles que no sean madera.

ADVERTENCIA! Riesgo de incendio! Mantenga las distancias de separación específicas con respecto a la chimenea y el tubo de escape:

- El aislamiento y otros materiales deben ser sujetados para evitar el contacto accidental.
- El compartimento debe estar sellado correctamente para evitar que el aislamiento soplado u otros materiales entren en contacto con la chimenea o el cañón de la misma.
- Si no se respetan las distancias de separación, la chimenea se puede recalentar y causar un incendio.



*DIMENSIONES MÍNIMAS DEL ARMazón										
	A	B	C	D	E	F	G	H	I	J
	Abertura (Tubo de Escape)	Abertura (Altura)	Abertura (Fondo)	Abertura (Ancho)	Distancia al cielorraso	A un piso combustible	Al revestimiento combustible del piso	Detrás de la chimenea	A los lados de la chimenea	Al frente de la chimenea
Pulgadas	10	40-1/2	22	49	32	0	0	1/2	1/2	36
Milímetros	254	1029	559	1245	813	0	0	13	13	914

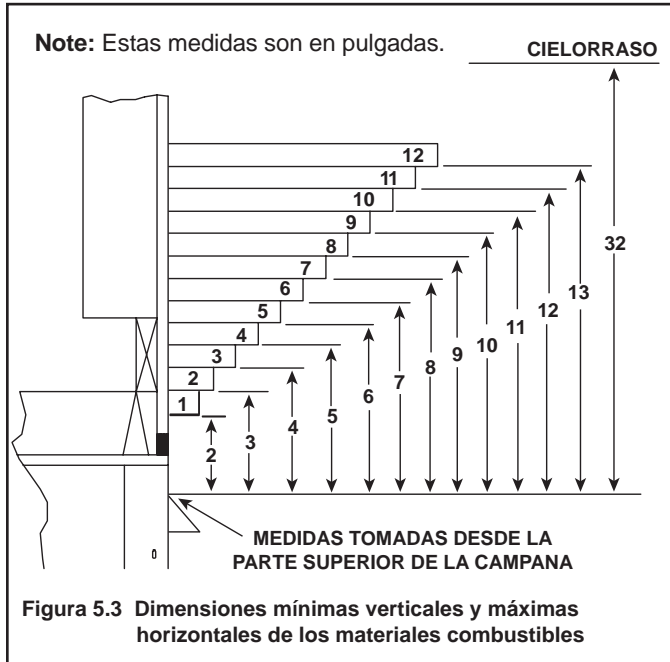
* Ajuste las dimensiones del armazón para el entablado interior (como tablarroca)

Figura 5.2 Distancias de separación a los materiales combustibles.

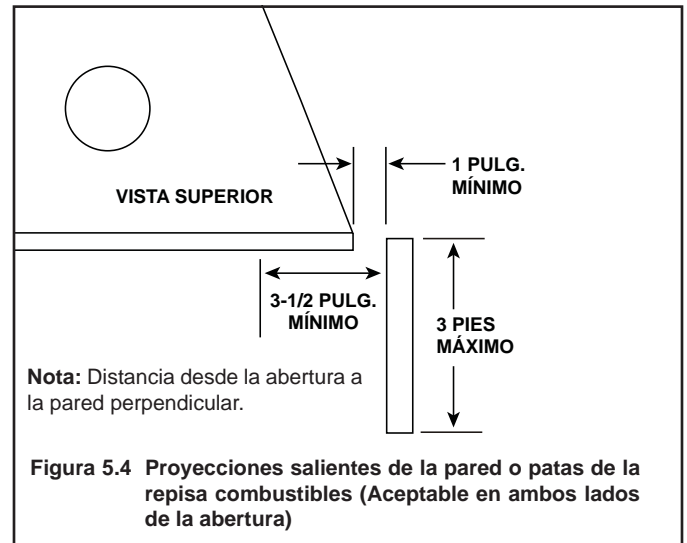
D. Proyecciones salientes de la repisa y la pared

ADVERTENCIA! Riesgo de incendio! Respete todas las distancias de separación como se especifica. Si los materiales de acabado o del armazón se encuentran a una distancia menor a la distancia de separación mínima, éstos deben ser completamente incombustibles (barrotes de acero, placas de concreto, etc).

Repisas combustibles




Proyecciones salientes de la pared o patas de la repisa combustibles



6 Ubicación del respiradero

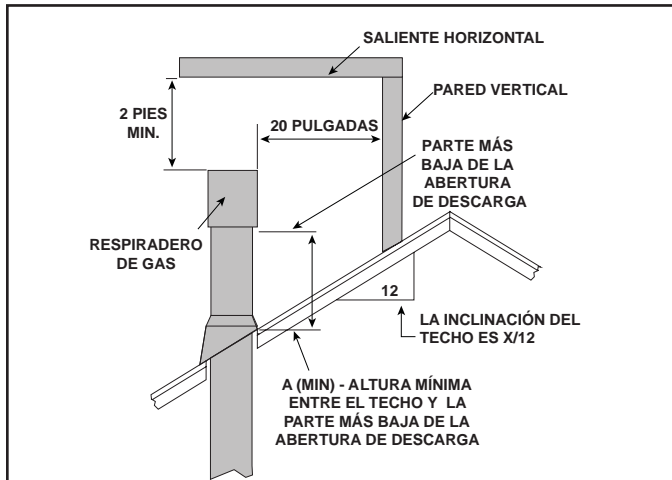
A. Distancias de separación mínimas al respiradero

⚠ ADVERTENCIA

 Riesgo de incendio. Mantenga la distancia de separación entre el tubo de escape y los materiales combustibles como se especifica.

- **NO** tape con aislamiento u otros materiales el espacio para el aire.

El no mantener el aislamiento u otros materiales alejados del tubo de escape puede causar un incendio.



Inclinación del techo

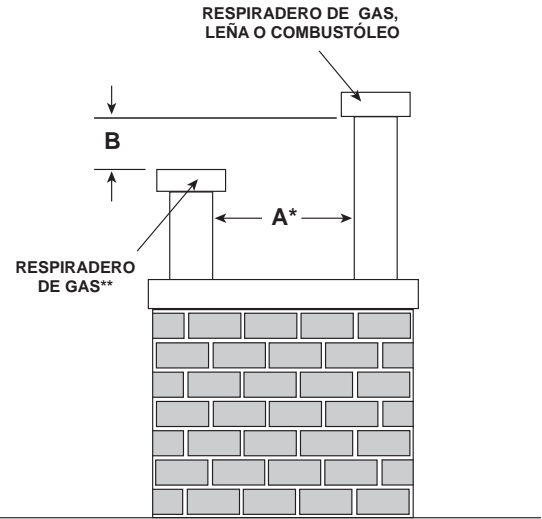
A (Mín.) Pies

Plano a 6/12 pulg.....	1,0*
Más de 6/12 pulg. a 7/12 pulg.	1,25*
Más de 7/12 pulg. a 8/12 pulg.	1,5*
Más de 8/12 pulg. a 9/12 pulg.	2,0*
Más de 9/12 pulg. a 10/12 pulg.	2,5
Más de 10/12 pulg. a 11/12 pulg.	3,25
Más de 11/12 pulg. a 12/12 pulg.	4,0
Más de 12/12 pulg. a 14/12 pulg.	5,0
Más de 14/12 pulg. a 16/12 pulg.	6,0
Más de 16/12 pulg. a 18/12 pulg.	7,0
Más de 18/12 pulg. a 20/12 pulg.	7,5
Más de 20/12 pulg. a 21/12 pulg.	8,0

* 3 pies es el mínimo en regiones donde nieva

Figura 6.1 Altura mínima entre el techo y la parte más baja de la abertura de descarga.

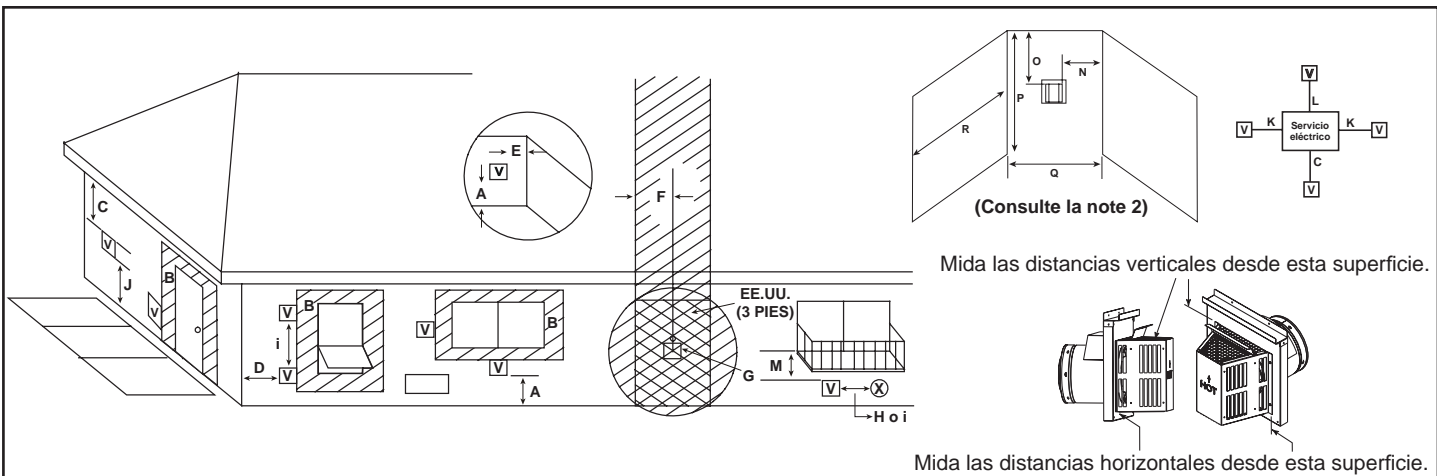
A	B
6 pulg. (mínimo) hasta 20 pulg. 152 mm/508 mm	18 pulg. mínimo 457 mm
De 20 pulg. en adelante	0 in. mínimo



* Si utiliza un protector decorativo para respiraderos, es posible que se deba incrementar esta distancia. Consulte las instrucciones de instalación suministradas con el protector decorativo de respiraderos.

** En una instalación con dos respiraderos escalonados, uno de gas y otro de leña. El respiradero de leña debe estar ubicado más arriba que el respiradero de gas.

Figura 6.2 Respiraderos escalonados



(Consulte la note 2)

Mida las distancias verticales desde esta superficie.

Mida las distancias horizontales desde esta superficie.

V = RESPIRADERO **(X)** = ENTRADA DE SUMINISTRO DE AIRE **[Hatched Box]** = ÁREAS DONDE EL RESPIRADERO NO ES PERMITIDO

- A = 12 pulgadasdistancias sobre el nivel del suelo, veranda, porche, terraza o balcón. (Consulte la nota 1)
- B = 12 pulgadasdistancias a una ventana o puerta las cuales pueden ser abiertas o a ventanas permanentemente cerradas (Vidrio).
- C = 18 pulgadasdistancia vertical para soffits sin ventilación o soffits ventilados ubicados sobre el respiradero.
30 pulgadas.....para soffits revestidos con vinilo y servicio eléctrico inferior.
- D = 9 pulgadasdistancia a la esquina exterior.
- E = 6 pulgadasdistancia a la esquina interior.
- F = 3 pies. (Canadá)no instale el respiradero sobre un medidor o regulador de gas que esté a 3 pies (90 cm) horizontalmente de la línea del centro del regulador.
- G = 3 pies.....distancia a la salida de ventilación del regulador del servicio de gas.
- H = 9 pulgadas (EE.UU.)
12 pulgadas (Canadá)distancia a una entrada de suministro de aire no mecánica para el inmueble o a la una entrada de aire de combustión de cualquier otro aparato.
- I = 3 pies. (EE.UU.)
6 pies. (Canadá)distancia a una entrada de suministro de aire operada mecánicamente.

- J** = 7 pies.distancia sobre una acera pavimentada o entrada para coches pavimentada ubicada en propiedad **pública**.
- K = 6 pulgadas distancia a los lados del servicio eléctrico. (Consulte la nota 5)
- L = 12 pulgadasdistancia sobre servicio eléctrico. (Consulte la nota 5)

Aplicaciones para el nicho cubierto

- M*** = 18 pulgadas.....distancia debajo de una veranda, porche, terraza, balcón o saliente
42 pulgadas vinilo
- N = 6 pulgadas paredes laterales no vinílicas
12 pulgadas paredes laterales vinílicas
- O = 18 pulgadas soffits y salientes no vinílicas
42 pulgadas soffits y salientes vinílicas
- P = 8 pies

	Q _{MIN}	R _{MAX}
1 Respiradero	3 pies	2 x Q _{Real}
2 Respiraderos	6 pies	1 x Q _{Real}
3 Respiraderos	9 pies	2/3 x Q _{Real}
4 Respiraderos	12 pies	1/2 x Q _{Real}

$Q_{MIN} = N^{\circ} \text{ de respiraderos} \times 3$ $R_{MAX} = (2 / N^{\circ} \text{ de respiraderos}) \times Q_{Real}$

** el respiradero no debe ser instalado directamente sobre de una acera o entrada para coches pavimentada ubicada entre dos viviendas unifamiliares que la comparten.

*** está permitido instalar un respiradero sólo si la veranda, porche, terraza o balcón cuentan al menos con 2 lados completamente descubiertos debajo del piso o si cumple con la Nota 2.

Nota 1: En una propiedad privada donde el respiradero se encuentra a menos de 7 pies por encima del nivel de la acera, entrada para coches, porche, veranda, o balcón, se sugiere el uso de un protector para respiraderos. (Consulte la página que contiene los componentes del tubo de escape).

Nota 2: Está permitido instalar un respiradero en nichos cubiertos (espacios abiertos en uno sólo de sus lados y con una saliente) con las dimensiones especificadas para revestimiento exterior vinílico o no vinílico y soffits. **1.** Debe haber un mínimo de 3 pies entre los respiraderos. **2.** Todas las entradas de suministro de aire mecánicas que estén a 10 pies del respiradero deben estar de 3 pies debajo del respiradero como mínimo. **3.** Todas las entradas de suministro de aire por gravedad que estén a 3 pies del respiradero, deben estar a 1 pie debajo del respiradero como mínimo.

Nota 3: Los códigos y reglamentos locales pueden exigir otras distancias diferentes.

Nota 4: Los respiraderos pueden estar calientes. Considere su proximidad a puertas u otras áreas transitadas.

Nota 5: La ubicación del respiradero no debe interferir con el acceso al servicio eléctrico.

En los EE.UU y Canadá: NO se permiten respiraderos en porches cubiertos.

Se permite la instalación de un respiradero en porches que tengan dos o más lados descubiertos. Usted debe respetar las distancias a las paredes laterales, salientes y al nivel del suelo como lo establecen las instrucciones.

Heat & Glo no asume ninguna responsabilidad por el mal funcionamiento de la chimenea cuando el sistema de ventilación no cumple con estos requisitos.

Figura 6.3 Distancias mínimas de separación al respiradero

PRECAUCIÓN: SI LAS PAREDES EXTERIORES ESTÁN ACABADAS CON REVESTIMIENTO EXTERIOR DE VINOLO, SE RECOMIENDA LA INSTALACIÓN DEL JUEGO PROTECTOR DE VINOLO.

7 Diagramas e información del tubo de escape

A. Tipo de tubo aprobado

Esta chimenea está aprobada para usar un sistema de ventilación DVP de Hearth & Home Technologies. Para más información acerca de los componentes de ventilación, consulte la sección 16B.

NO mezcle tubos, acoples o métodos de unión de diferentes fabricantes.

El tubo fue probado para ser albergado detrás de una pared. No es necesario hacer aberturas en la pared para inspeccionar las uniones del tubo.

ADVERTENCIA! Riesgo de incendio o asfixia. Esta chimenea requiere su propio tubo de escape. **NO** combine el tubo de escape de esta chimenea de gas con el tubo de escape de un aparato que queme combustibles sólidos.

B. Tabla de símbolos del tubo de escape

Las abreviaciones que figuran en esta tabla son utilizadas en los diagramas del tubo de escape.

Símbolo	Descripción
V ₁	Primera sección (más cercana a la chimenea) vertical
V ₂	Segunda sección vertical
H ₁	Primera sección (más cercana a la chimenea) horizontal
H ₂	Segunda sección horizontal

C. Uso de los codos

Al calcular los efectos, los tramos diagonales tienen dimensiones tanto verticales como horizontales. Utilice la altura para la dimensión vertical y la longitud para la dimensión horizontal (consulte la Figura 7.1).

Pueden usarse dos codos de 45° en lugar de uno de 90°. En los tramos de 45°, un pie de diagonal equivale a 8-1/2 pulgadas de longitud y 8-1/2 pulgadas de altura. Entre los dos codos, se deja un tramo de tubo recto (consulte la Figura 7.1).

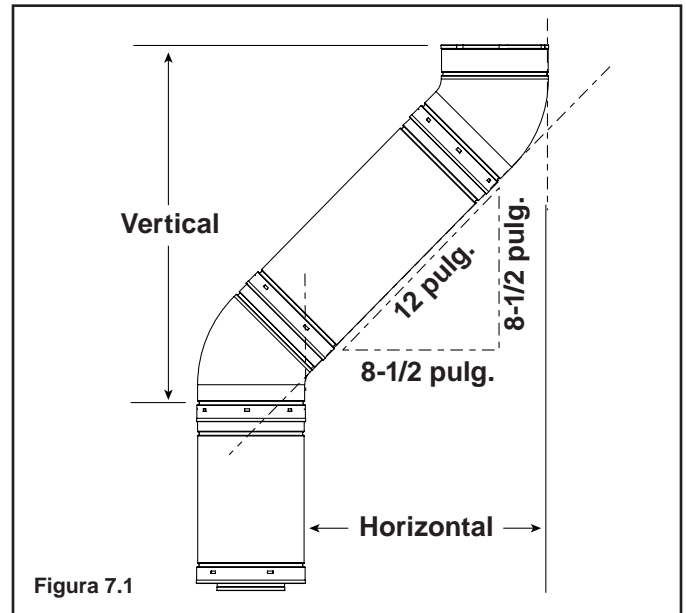


Figura 7.1

D. Normas de medición

Los medidas verticales y horizontales que figuran en los diagramas del tubo de escape fueron tomadas siguiendo estas normas.

- Las medidas del tubo se muestran usando el largo efectivo del tubo (consulte la Figura 7.2).
- Los tramos horizontales se miden hasta la superficie de montaje exterior (reborde del respiradero) (consulte la Figura 6.3).
- Los tramos verticales se miden hasta la parte de abajo del respiradero.
- El tubo de escape horizontal debe instalarse recto, sin inclinación.

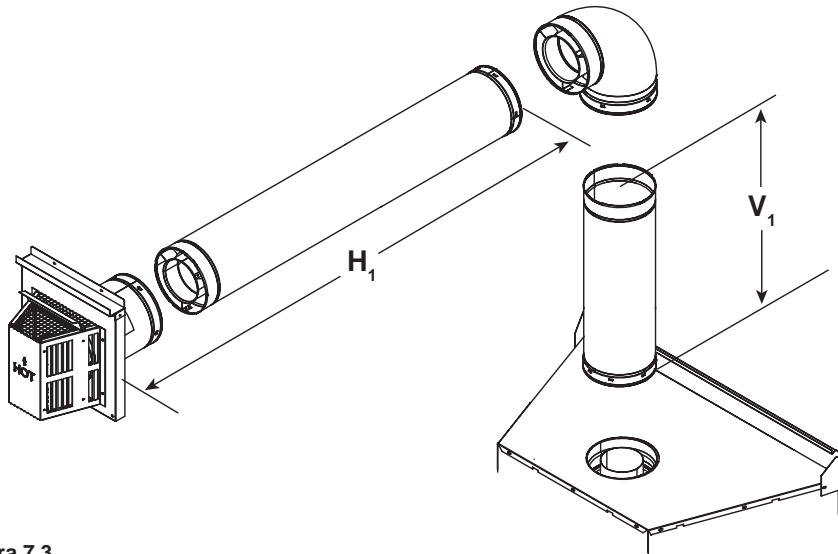
Tubo	Largo efectivo	
	Pulgadas	Milímetros
DVP4	4	102
DVP6	6	152
DVP12	12	305
DVP24	24	610
DVP36	36	914
DVP48	48	1219
DVP6A	3 a 6	76 a 152
DVP12A	3 a 12	76 a 305
DVP12MI	3 a 12	76 a 305
DVP24MI	3 a 24	76 a 610

Figura 7.2 El largo efectivo del tubo DVP

E. Diagrama del tubo de escape

Tubo de escape superior - Respiradero horizontal

Un codo



V_1 Mínimo		H_1 Máximo	
Solamente el codo		3 pies	924 mm
6 pulg.	152 mm	5-1/2 pies	1.7 m
1 pies	305 mm	8 pies	2.4 m
2 pies	610 mm	13 pies	4.0 m
3 pies	914 mm	18 pies	5.5 m
$V_1 + H_1 = 40$ pies (12.2 m) Máximo			
$H_1 = 20$ pies (6.1 m) Máximo			

Nota: Para instalaciones esquinas: Es posible que se deba instalar una sección de tubo recto de 6 pulg. (152 mm) antes del codo de 90°, para que el tubo de escape sobrepase los separadores.

Figura 7.3

Dos codos

Nota: Para instalaciones esquinas: Es posible que se deba instalar una sección de tubo recto de 6 pulg. (152 mm) antes del codo de 90°, para que el tubo de escape sobrepase los separadores.

V_1 Mínimo		$H_1 + H_2$ Máximo	
Dos codos de 90° juntos		No se permite	
6 pulg.	152 mm	2-1/2 pies	762 mm
1 pies	305 mm	5 pies	1.5 m
2 pies	610 mm	10 pies	3.1 m
3 pies	914 mm	15 pies	4.6 m
$V_1 + H_1 + H_2 = 50$ pies (15.2 m) Máximo			
$H_1 + H_2 = 17$ pies (5.2 m) Máximo			

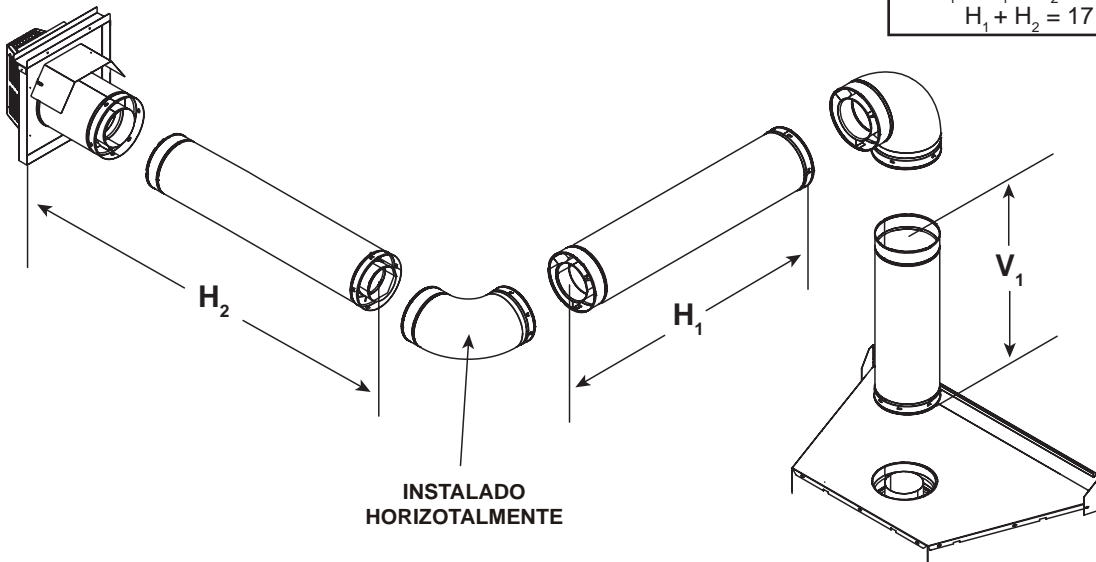


Figura 7.4

Tubo de escape superior - Respiradero horizontal (continuación)

Tres codos

V ₁ Mínimo		H ₁ Máximo		V ₂ Mínimo		H ₂ Máximo		V ₁ + V ₂ Mínimo		H ₁ + H ₂ Máximo	
Solamente el codo		3 pies	914 mm	1-1/2 pies	457 mm	6-1/2 pies	2 m	2 pies	607 mm	9-1/2 pies	2.9 m
1 pies	305 mm	5 pies	1.5 m	2 pies	610 mm	10 pies	3.1 mm	3 pies	914 mm	15 pies	4.6 m
2 pies	610 mm	10 pies	3.1 m	1 pies	305 mm	5 pies	1.5 m	3 pies	914 mm	20 pies	6.1 m
H ₁ + H ₂ = 20 pies (6.1 m) Máximo						V ₁ + V ₂ + H ₁ + H ₂ = 50 pies (15.2 m) Máximo					

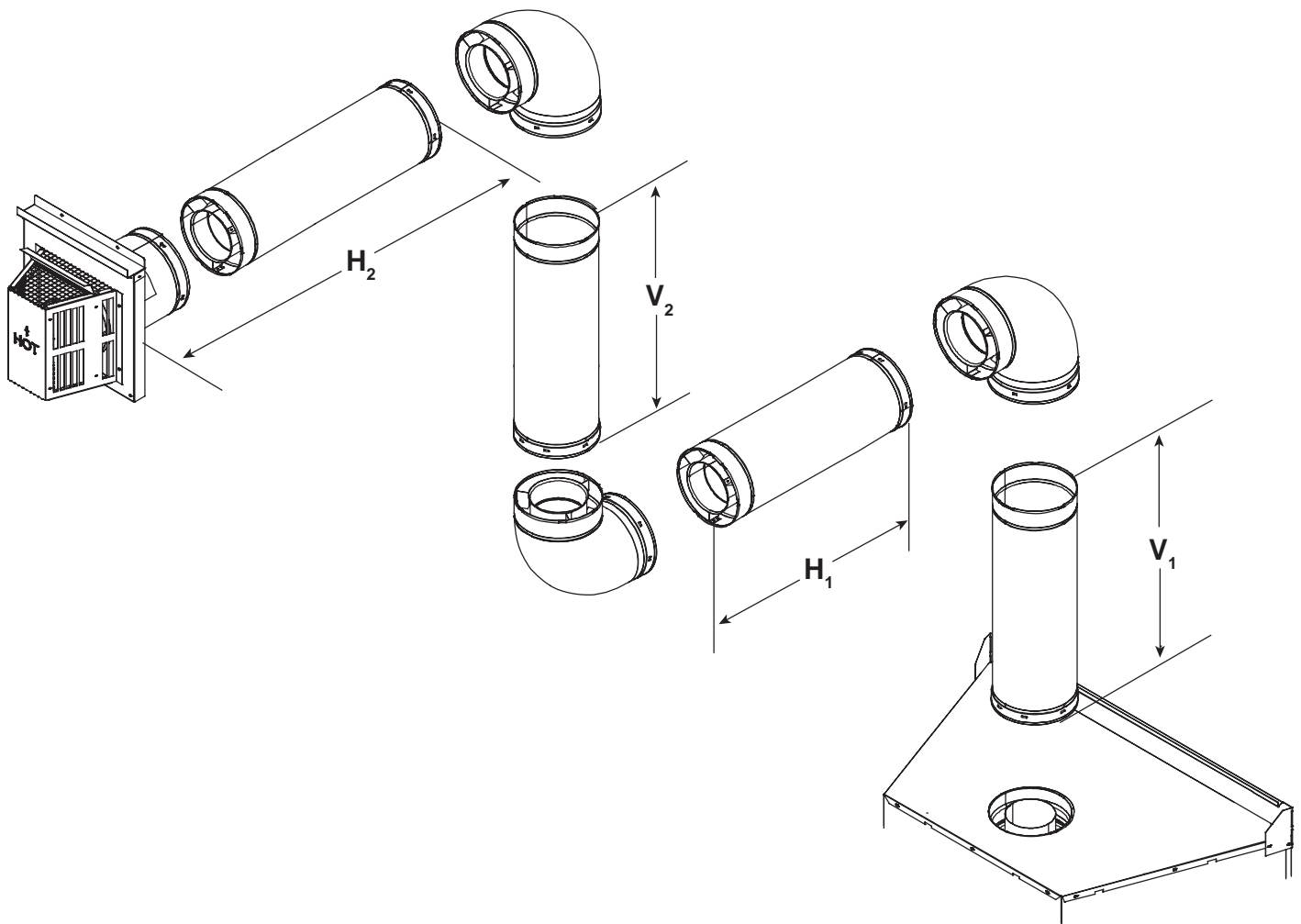


Figura 7.5

Tubo de escape superior - Respiradero vertical

Sin codo

$V_1 = 50$ pies Max. (15.2 m)
 $V_1 = 3$ pies Min. (914 mm)

Nota: Si va a instalar un tubo de escape vertical/respiradero, directamente sobre la chimenea, el reductor de escape debe ser instalado.

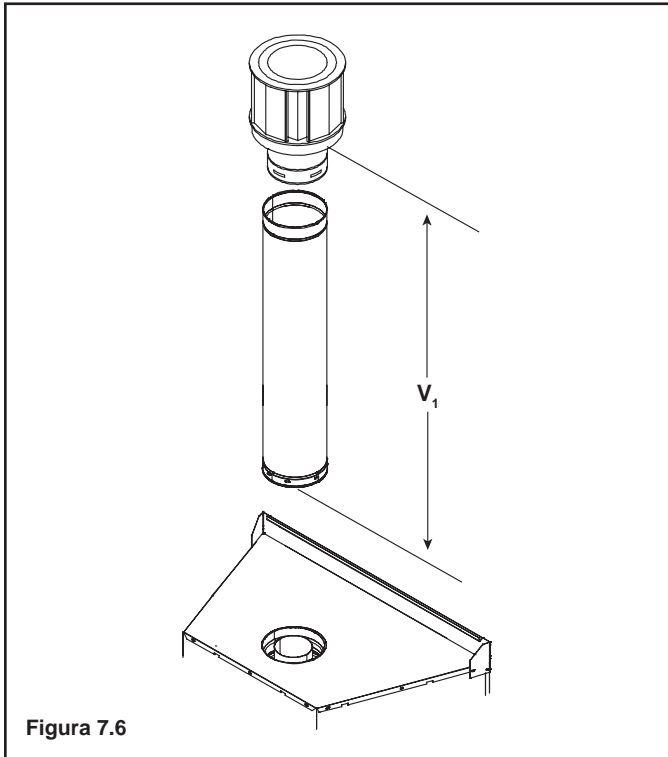


Figura 7.6

Para instalar el reductor de escape

1. Retire los cuatro tornillos que sujetan el escudo de escape con una llave para tuercas de 1/4 pulg (consulte la Figura 7.7)

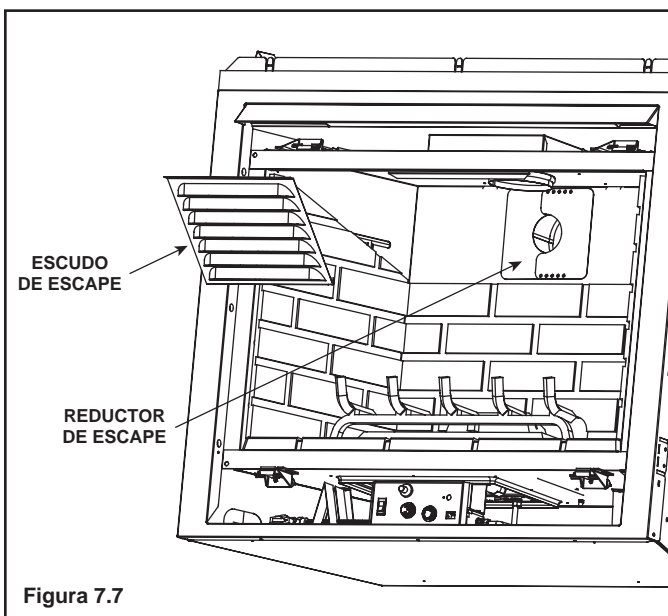


Figura 7.7

2. Quiebre el reductor de escape en dos partes. Usted puede hacerlo doblando la pieza de atrás para adelante hasta que se quiebre (consulte la Figura 7.8).

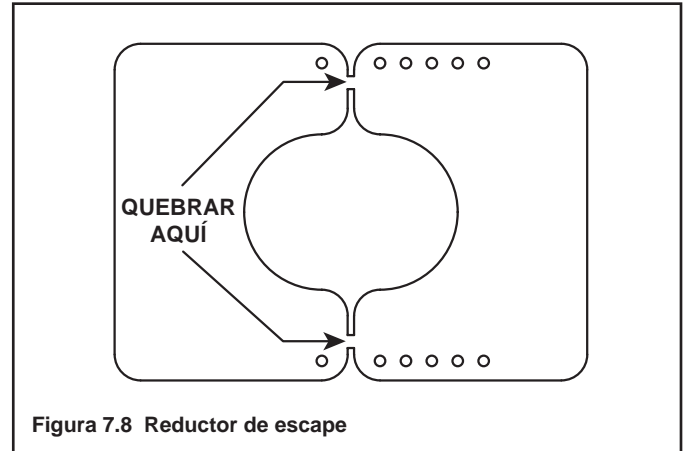


Figura 7.8 Reductor de escape

3. Asocie la longitud vertical en el sistema con la tabla para encontrar la posición adecuada para configurar el reductor de escape (consulte la Figura 5.9).

Vertical	Ventilación superior		Ventilación trasera	
	GN	PL	GN	PL
4 pies	1-1	Sin reductor	Sin reductor	Sin reductor
8 pies	2-2	1-2	1-1	Sin reductor
15 pies	3-3	3-2	2-2	1-2
20 pies	3-4	3-3	3-3	2-3
25 pies	3-4	3-3	3-3	2-3
30 pies	4-4	3-4	3-4	3-3
35 pies	4-4	3-4	3-4	3-3
40 pies	5-4	4-4	4-4	3-4

Figura 7.9

4. Centre el reductor en el tubo de escape y asegúrelo con dos tornillos auto perforadores (consulte la Figura 7.10).
5. Vuelva a instalar el escudo de escape.

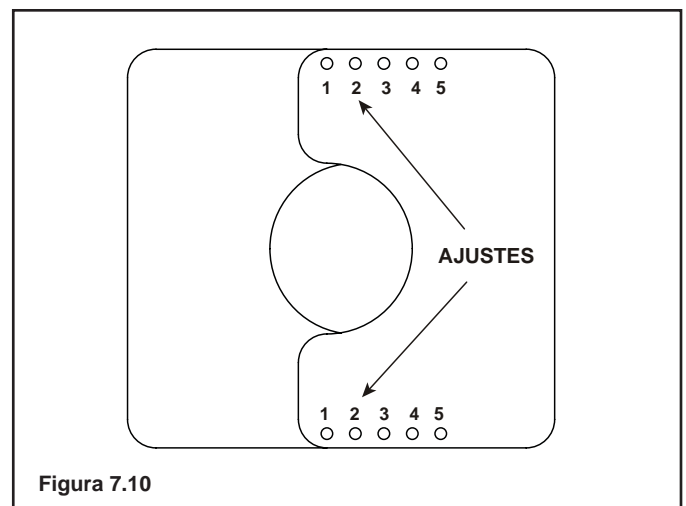
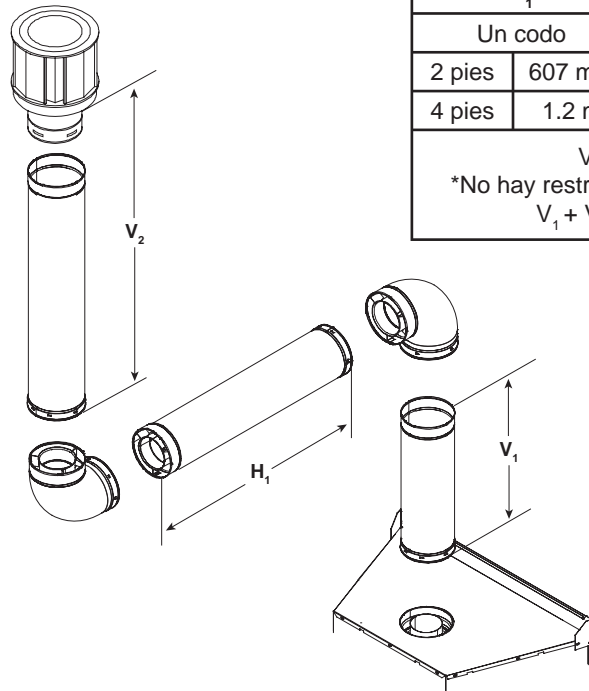


Figura 7.10

Tubo de escape superior - Respiradero vertical (continuación)

Dos codos

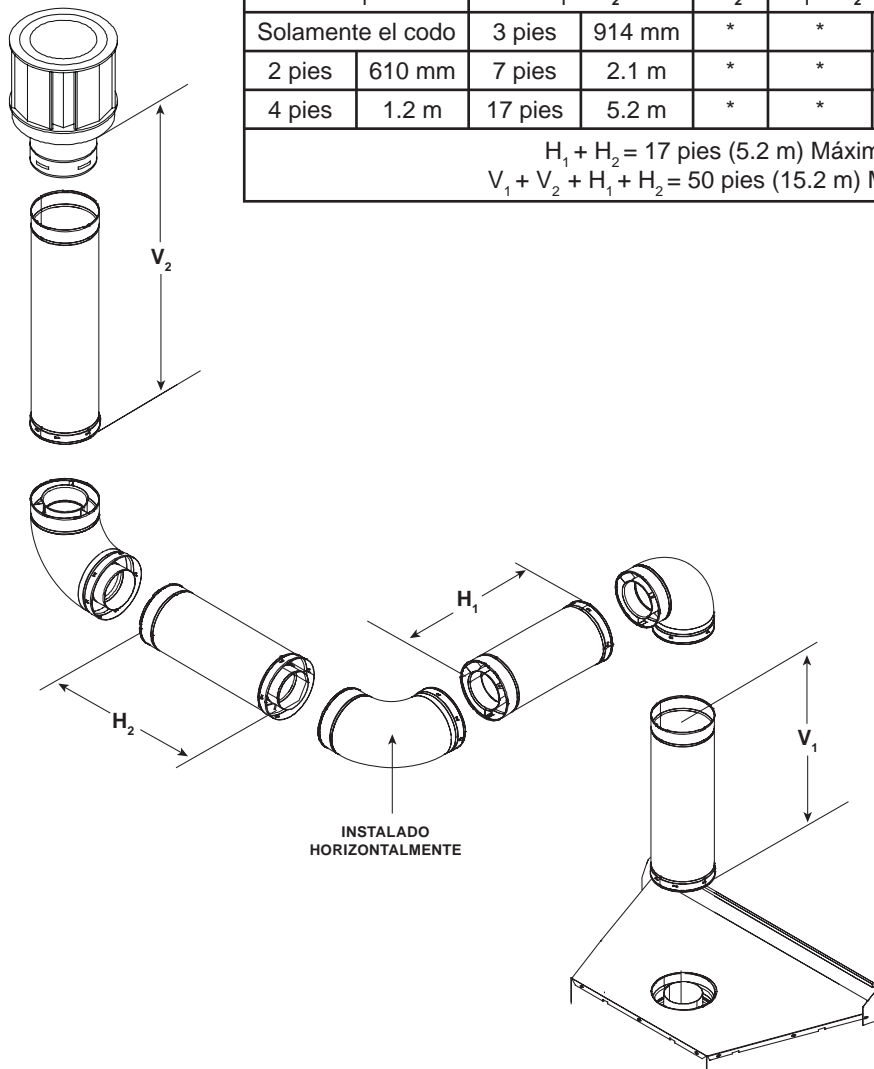


V_1		H_1 Máximo		V_2	$V_1 + V_2$ Mínimo	
Un codo		3 pies	914 mm	*	*	*
2 pies	607 mm	10 pies	3.1 m	*	*	*
4 pies	1.2 m	20 pies	6.1 m	*	*	*

$V_1 + V_2 + H_1 = 50$ pies (15,2 m) Máximo
 *No hay restricciones específicas en este valor EXCEPTO que $V_1 + V_2 + H_1$ no deben exceder 50 pies (15,2 m)

Figura 7.11

Tres codos



V_1		$H_1 + H_2$		V_2	$V_1 + V_2$ Mínimo		$H_1 + H_2$ Máximo	
Solamente el codo		3 pies	914 mm	*	*	*	3 pies	914 mm
2 pies	610 mm	7 pies	2.1 m	*	*	*	7 pies	2.1 m
4 pies	1.2 m	17 pies	5.2 m	*	*	*	17 pies	5.2 m

$H_1 + H_2 = 17$ pies (5.2 m) Máximo
 $V_1 + V_2 + H_1 + H_2 = 50$ pies (15.2 m) Máximo

Figura 7.12

Tubo de escape trasero - Respiradero horizontal

Sin codo

$H_1 = 1\text{-}1/2$ pie (457 mm) Máximo

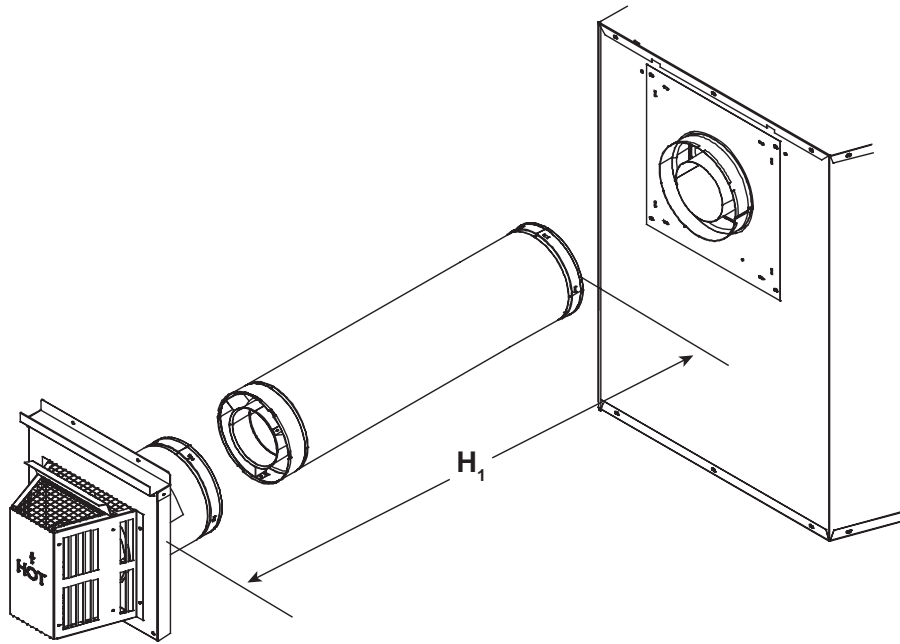


Figura 7.13

Un codo de 45°

$H_1 = 9$ pulg. (229 mm) Máximo

Este modelo fue evaluado y aprobado para usar codos de 45° en instalaciones esquineras. Sin embargo, el usar codos de 90° puede resultar en un mejor desempeño.

Nota: Los aparatos de PL no pueden usar un codo de 45°. Se debe usar un codo de 90°.

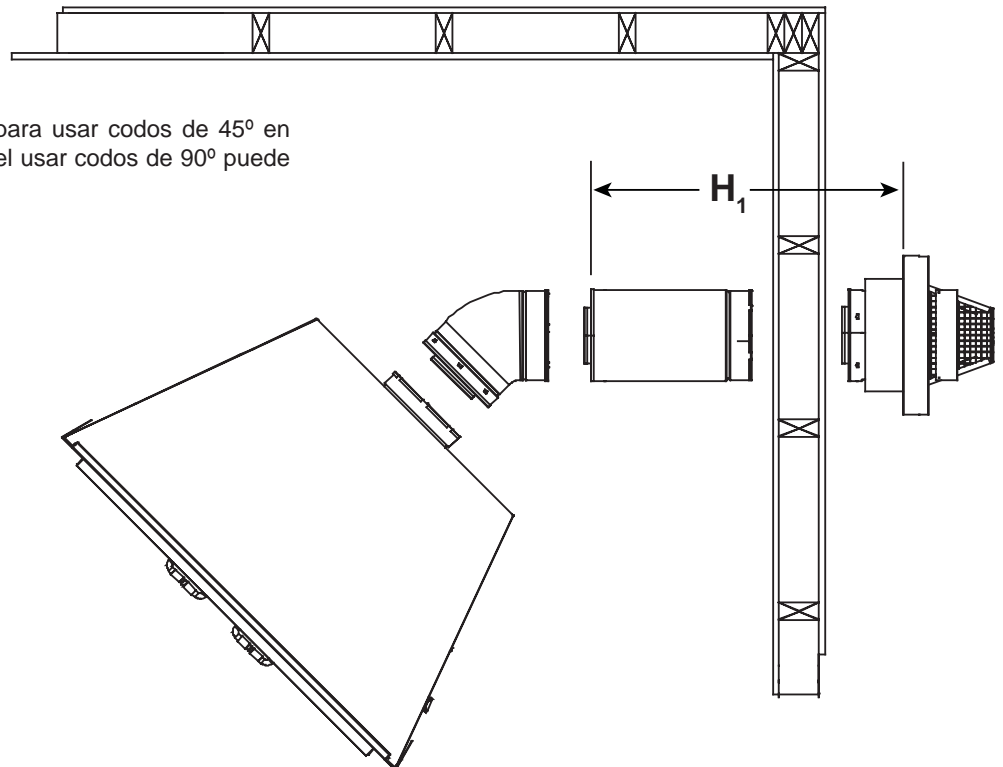


Figura 7.14

Tubo de escape trasero - Respiradero horizontal (continuación)

Dos codos

H ₁ Máximo		V ₁ Mínimo		H ₂		H ₁ + H ₂ Máximo	
2 pies	610 mm	Dos codos de 90° juntos		3-1/2 pies	1.0 m	5 1/2 pies	1.7 m
4 pies	1.2 m	1-1/2 pies	457 mm	4 pies	1.2 m	8 pies	2.4 m
6 pies	1.8 m	2-1/2 pies	762 mm	6 pies	1.8 m	12 pies	3.6 m
8 pies	2.4 m	4-1/2 pies	1.4 m	12 pies	3.6 m	20 pies	6.1 m

$V_1 + H_1 + H_2 = 50$ pies (15.2 m) Máximo $H_1 = 8$ pies (2.4 m) Máximo
 $H_1 + H_2 = 20$ pies (6.1 m) Máximo

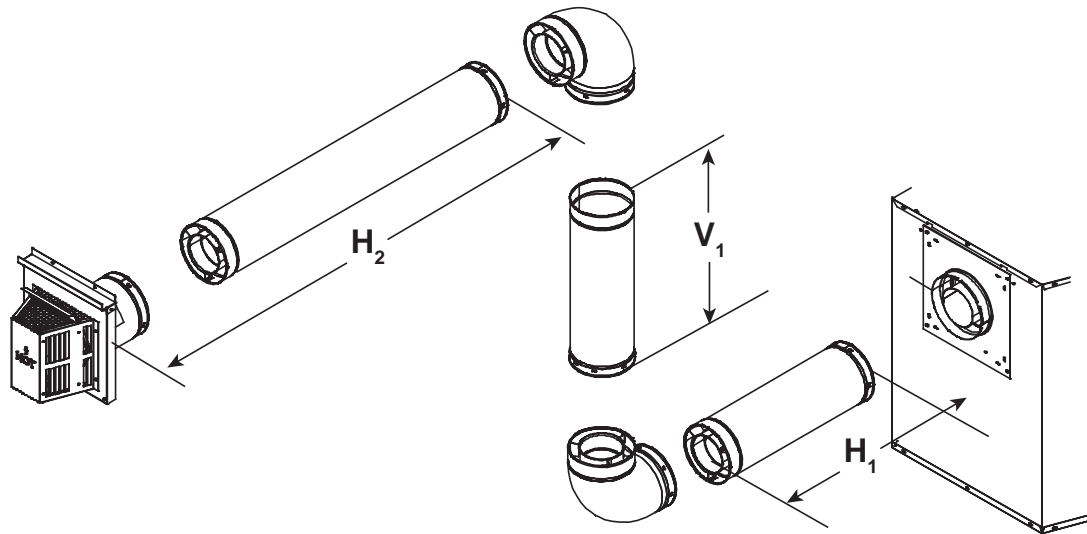


Figura 7.15

Tres codos

H ₁ Máximo		V ₁ Mínimo		H ₂ + H ₃		H ₁ + H ₂ + H ₃ Máximo	
2-1/2 pies	762 mm	1 pies	305 mm	6 in	152 mm	2-1/2 pies	762 mm
4 pies	1.2 m	1-1/2 pies	457 mm	1 pies	305 mm	5 pies	1.5 m
6 pies	1.8 m	2-1/2 pies	762 mm	6 pies	1.8 m	12 pies	3.6 m
8 pies	2.4 m	4-1/2 pies	1.4 m	9 pies	2.7 m	17 pies	5.2 m

$V_1 + H_1 + H_2 + H_3 = 50$ pies (15.2 m) Máximo $H_1 = 8$ pies (2.4 m) Máximo

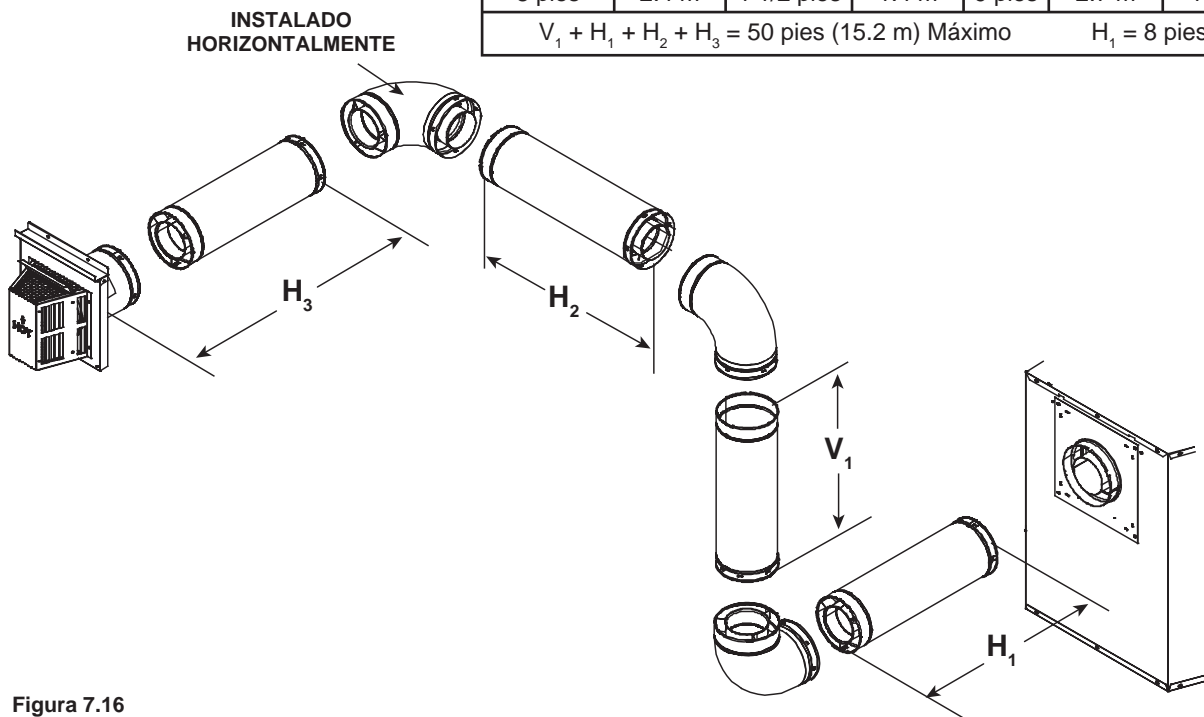
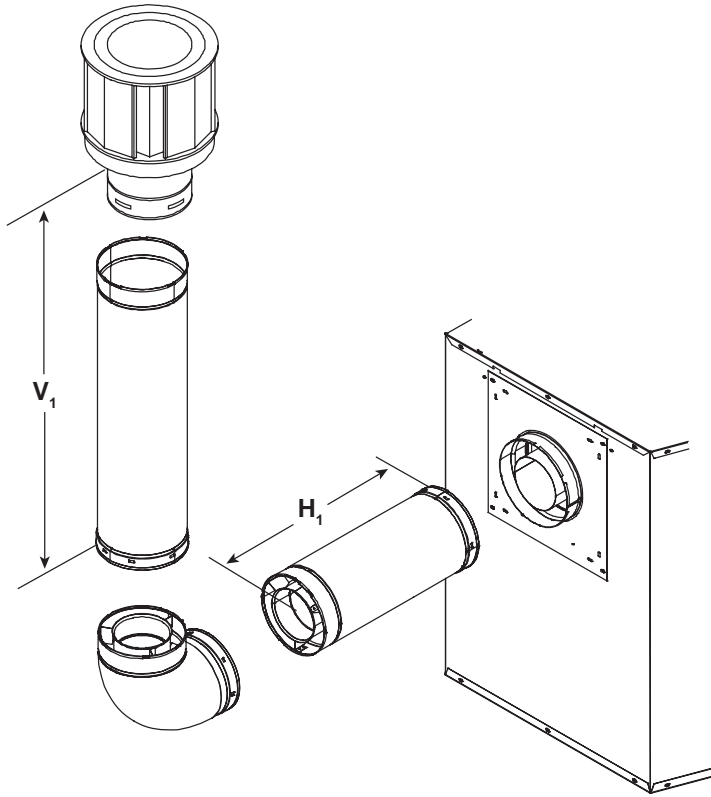


Figura 7.16

Tubo de escape trasero - Respiradero vertical

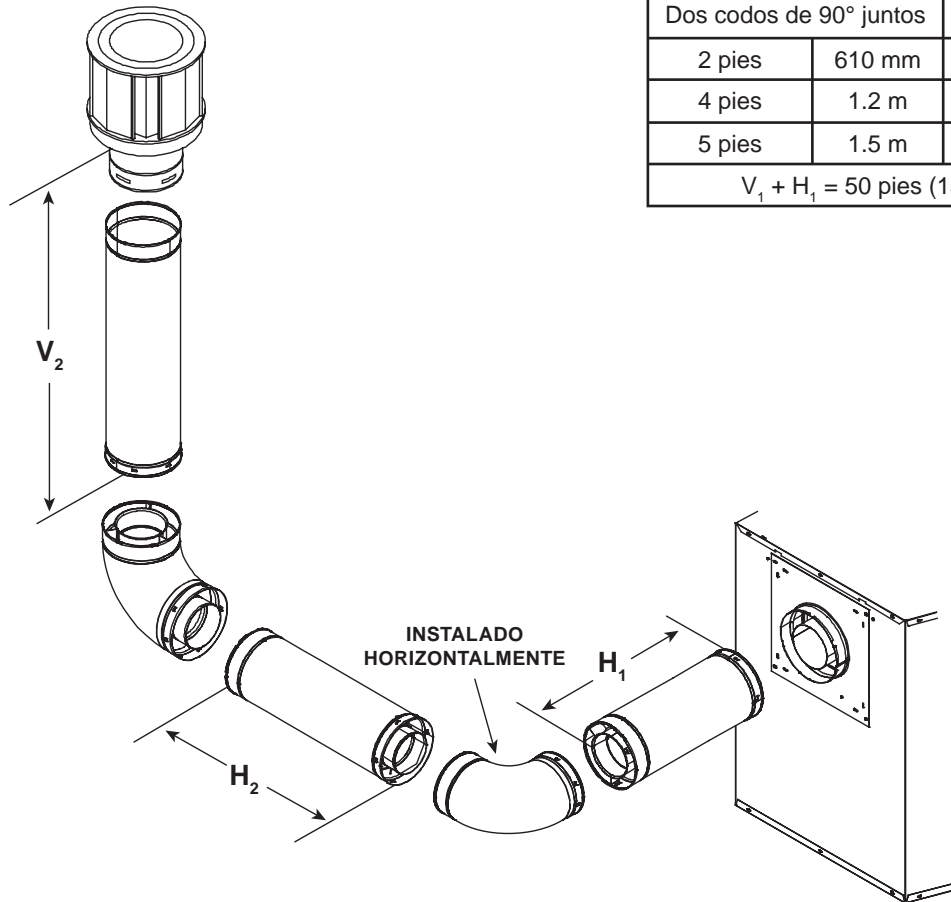
Un codo



V_1 Mínimo		H_1 Máximo	
6 in	152 mm	2 pies	607 mm
1-1/2 pies	457 mm	4 pies	1.2 m
2-1/2 pies	762 mm	6 pies	1.8 m
3-1/2 pies	1.0 m	8 pies	2.4 m
$V_1 + H_1 = 50$ pies (15.2 m) Máximo			
$V_1 + H_1 = 8$ pies (2.4 m) Máximo			

Figura 7.17

Dos codos

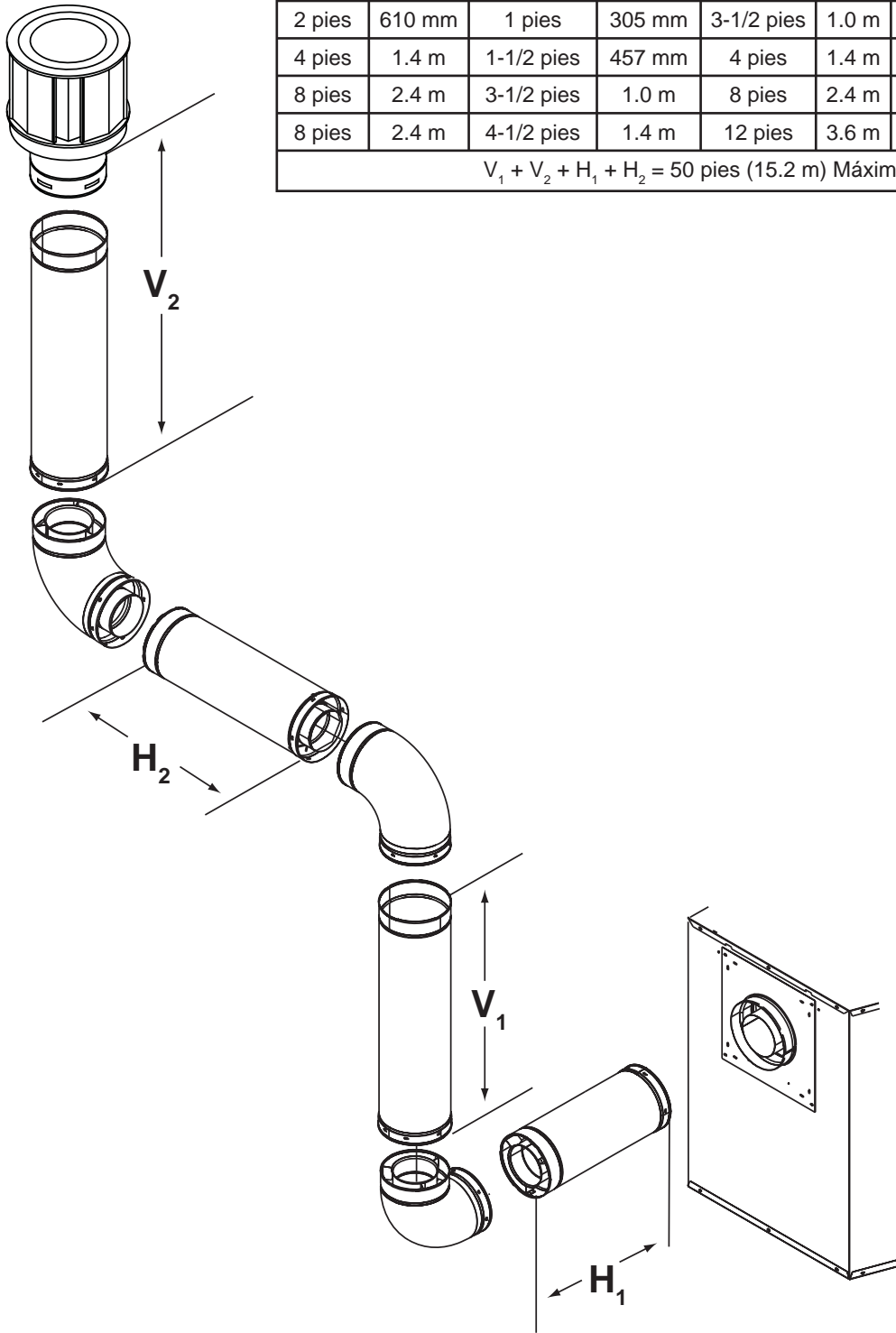


$H_1 + H_2$ Máximo		V_1 Mínimo	
Dos codos de 90° juntos		1/12 pies	457 mm
2 pies	610 mm	2 pies	610 mm
4 pies	1.2 m	3 pies	914 mm
5 pies	1.5 m	3-1/2 pies	1.0 m
$V_1 + H_1 = 50$ pies (15.2 m) Máximo			

Figura 7.18

Tubo de escape trasero - Respiradero vertical (continuación)

Tres codos



H ₁ Máximo		V ₁ Mínimo		H ₂		H ₁ + H ₂ Máximo	
2 pies	610 mm	1 pies	305 mm	3-1/2 pies	1.0 m	5-1/2 pies	1.7 m
4 pies	1.4 m	1-1/2 pies	457 mm	4 pies	1.4 m	8 pies	2.4 m
8 pies	2.4 m	3-1/2 pies	1.0 m	8 pies	2.4 m	16 pies	4.9 m
8 pies	2.4 m	4-1/2 pies	1.4 m	12 pies	3.6 m	20 pies	6.1 m
V ₁ + V ₂ + H ₁ + H ₂ = 50 pies (15.2 m) Máximo							

Figura 7.19

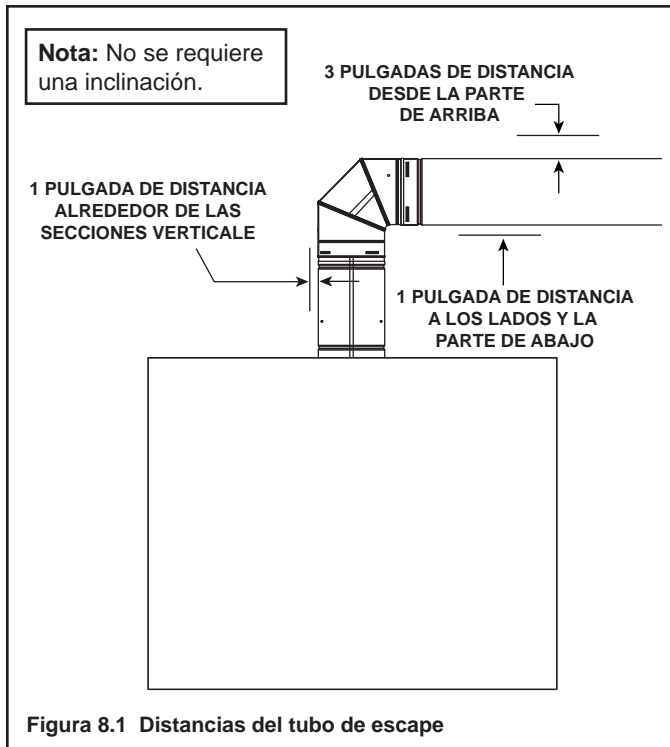
8 Armazón y distancias de separación del tubo de escape

A. Distancia de separación entre el tubo de escape y los materiales combustibles

ADVERTENCIA! Riesgo de incendio! Mantenga la distancia de separación al tubo de escape. **NO** tape con aislamiento u otros materiales combustibles:

- Entre los cortafuegos para cielorrasos
- Entre los protectores de paredes cortafuegos
- Alrededor del tubo de escape

El no mantener el aislamiento u otros materiales alejados del tubo de escape puede causar que la chimenea se recaliente y causar un incendio.

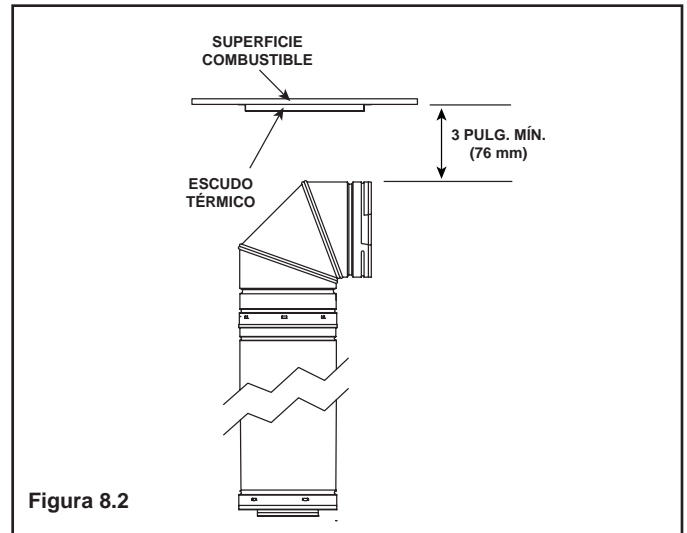


El escudo térmico que está sobre el primer codo de 90°

⚠ ADVERTENCIA

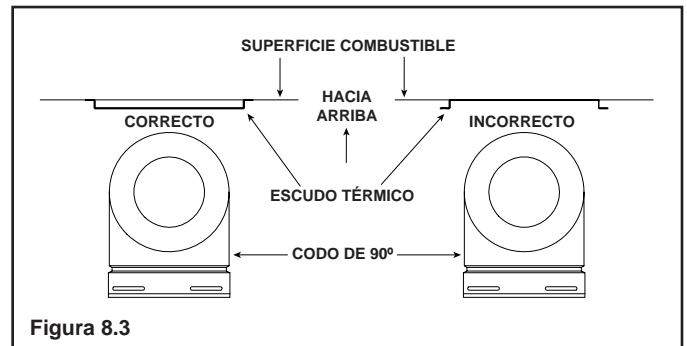
Riesgo de incendio.
La instalación de este aparato puede requerir el uso de un escudo térmico 385-290 sobre el primer codo de 90° en el sistema de ventilación.

- Se requiere un escudo térmico si la distancia vertical entre la parte de arriba del codo horizontal y cualquier superficie combustible es menos de 4 pulgadas.
- Si la distancia es mayor que 4 pulgadas, el escudo no es necesario.

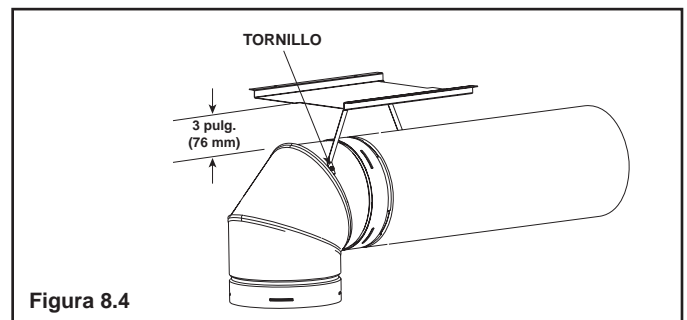


Sujete el escudo térmico usando los cuatro hoyos guía proporcionados en la pieza.

- Coloque el escudo térmico de manera que la dimensión más larga (13-1/2 pulgadas) esté en misma dirección en que apunta el codo.
- Centre el escudo térmico directamente sobre el codo con un espacio (para el aire) de 1/2 pulgada entre el escudo térmico y la superficie combustible (consulte la Figura 8.3).



- Una el escudo térmico del codo al tubo de escape si no hay materiales combustibles presentes a la hora de la instalación (consulte la Figura 8.4).
- Corte las lengüetas como se muestra y dóblelas hacia abajo. Use los tornillos en la bolsa del manual para asegurar el escudo térmico al tubo, dejando de 3 a 4 pulgadas entre ellos.



B. Armazón para la penetración de una pared

- Nota: Los escudos térmicos DEBEN traslaparse 1-1/2 pulg. (38 mm) como mínimo.
- Escudo térmico DVP - está diseñado para ser instalado en una pared con un grosor de 4 pulg. a 7-1/4 pulg. (de 102 mm a 184 mm).
 - Si el grosor de la pared es menor a 4 pulg. los escudos térmicos deben ser recortados. Si el grosor de la pared es mayor a 7-1/4 pulg. se debe instalar un DVP-HSM-B.

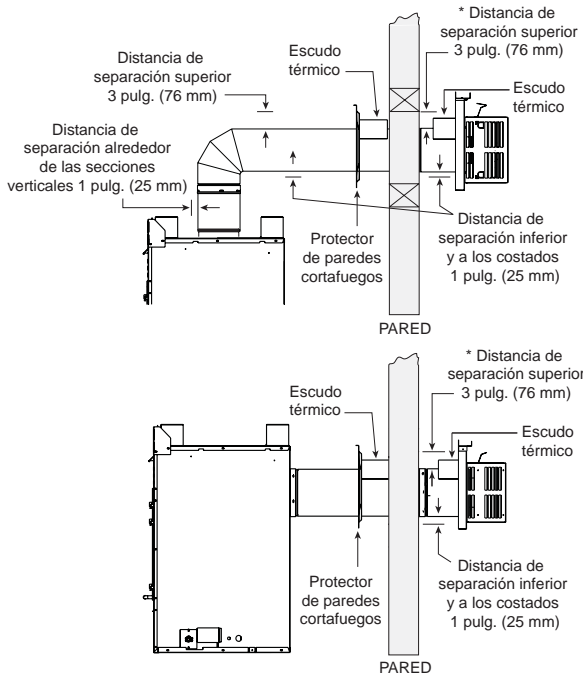


Figura 8.5 Distancias de separación entre el tubo de escape horizontal y los materiales combustibles.

Penetración de una pared combustible

Siempre que deba atravesar una pared combustible, enmarque un orificio para instalar un protector de paredes cortafuegos. Los protectores de paredes cortafuegos conservan las distancias de separación mínimas y evitan la infiltración de aire frío.

- Los cuatro costados del hoyo deben ser enmarcados con materiales del mismo tamaño con los que se construyó la pared.
- Tubo DVP - El protector de paredes cortafuegos se requiere solamente en uno de los lados de una pared interior. Si el inspector local le exige instalar un protector de paredes cortafuegos en ambos lados de la pared, éstos deben tener un escudo térmico (consulte la sección 16.B).
- Consulte la sección 10.L. para más información con respecto a la instalación de un respiradero horizontal.

Penetración de una pared incombustible

Si debe atravesar una pared de material incombustible, como concreto, un hoyo con un diámetro de una pulgada mayor que el diámetro del tubo de escape es suficiente.

El protector de paredes cortafuegos es requerido solamente en uno de los lados de la pared y un escudo térmico no es necesario.

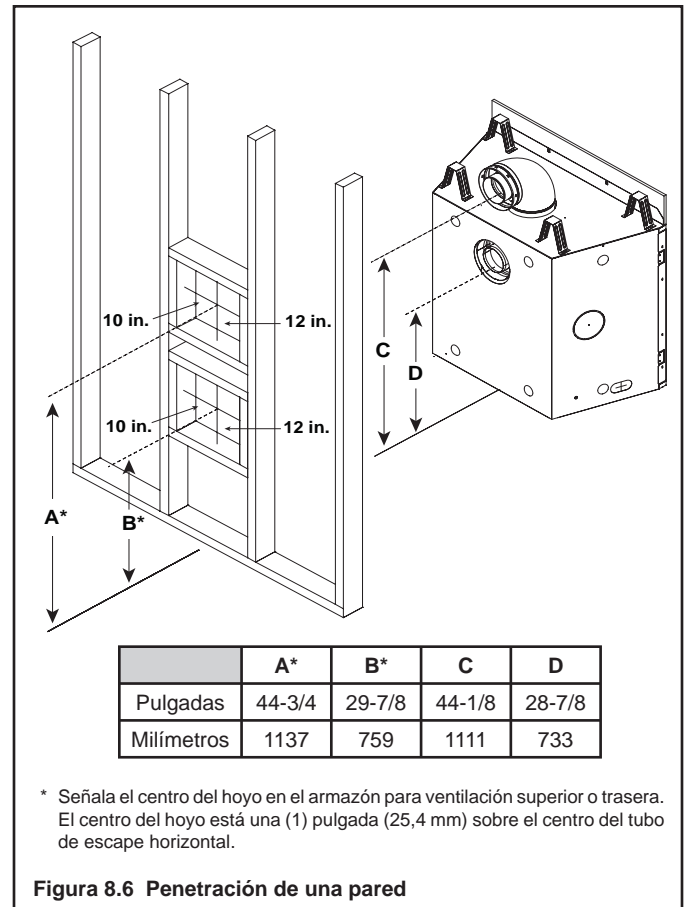


Figura 8.6 Penetración de una pared

C. Instalación del cortafuegos para cielorrasos

Un cortafuegos para cielorrasos **DEBE** ser instalado entre pisos y áticos.

- **Solamente tubo DVP** - Enmarque una abertura de 10 pulg. x 10 pulg. (254 mm x 254 mm) si el tubo de escape penetra un cielorraso/piso (consulte la Figura 8.7).
- Utilice materiales del mismo tamaño con los que se construyó el cielorraso/piso.
- El cortafuegos para cielorrasos puede ser instalado sobre o debajo de las vigas del cielorraso si se instala un escudo aislante para áticos. Instale el cortafuegos para cielorrasos debajo de las vigas entre pisos sin aislamiento. Consulte la Figura 8.8.
- Asegure el cortafuegos para cielorrasos con tres sujetadores en cada lado.

ADVERTENCIA! Riesgo de incendio! NO permita que el aislamiento entre en contacto con el tubo de escape para evitar un recalentamiento.

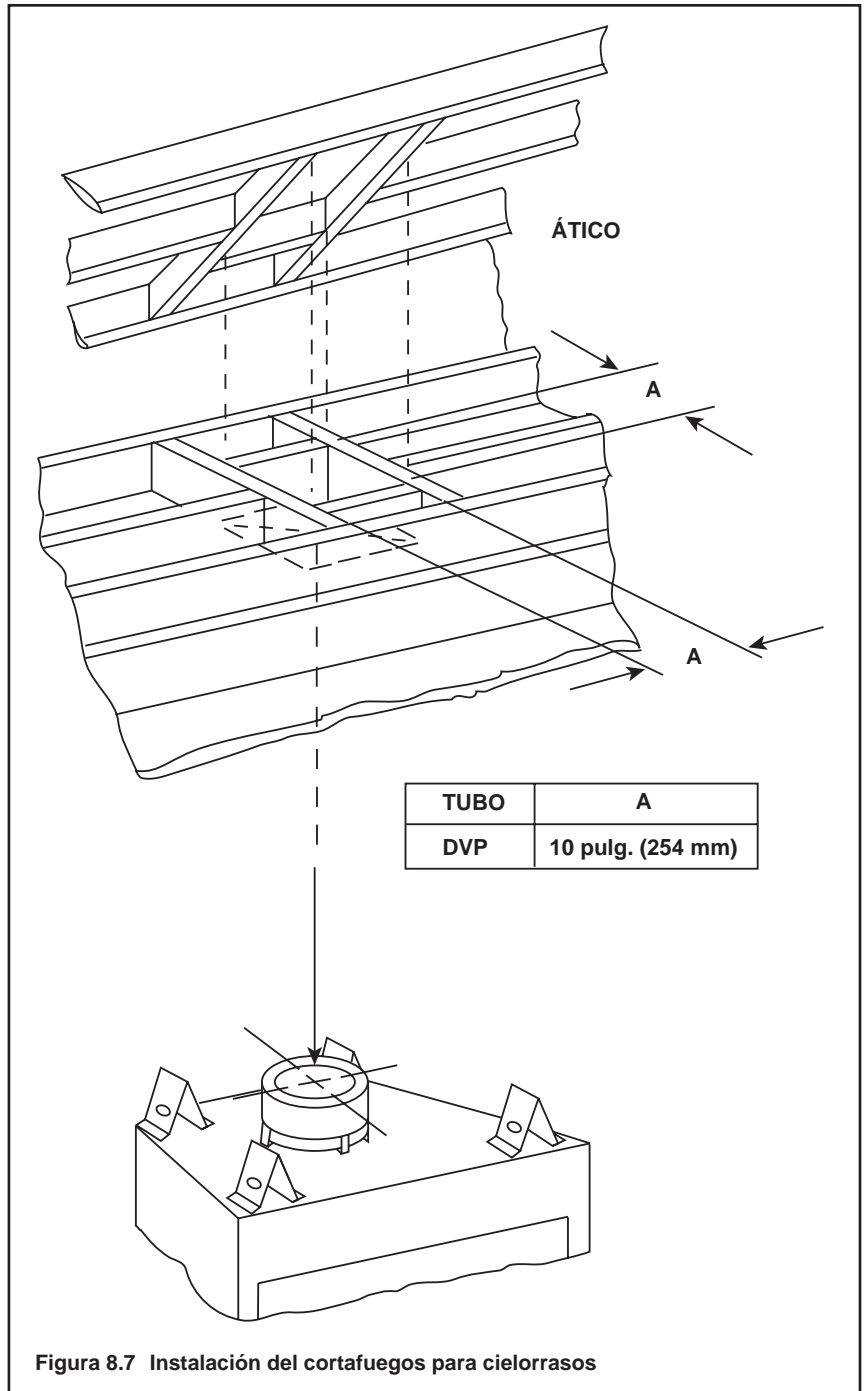


Figura 8.7 Instalación del cortafuegos para cielorrasos

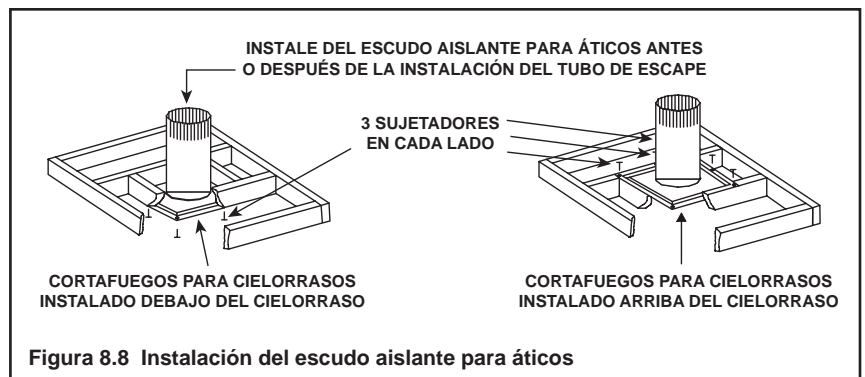


Figura 8.8 Instalación del escudo aislante para áticos

D. Instalación del escudo aislante para áticos

ADVERTENCIA! Riego de incendio. NO permita que el aislamiento u otros materiales que estén sueltos toquen el tubo de escape. Hearth & Home Technologies Inc. requiere el uso de un escudo aislante para áticos.

Las normas del National Fuel Gas Code ANSI Z223.1 y NFPA 54 requieren que el escudo aislante para áticos sea construido con metal de un calibre mínimo de 26; éste debe sobrepasar por arriba del aislamiento al menos 2 pulgadas (51 mm).

Se deben respetar las distancias de separación específicas al escudo aislante para áticos y éste debe ser sujetado.

Instalación en un cielorraso plano

- Retire el escudo aislante para áticos de la caja.

AVISO: Haga espacio para el escudo aislante para áticos cortando el aislamiento en bloque que fue instalado previamente.

- Si el tubo ya está instalado en el área que va a ser aislada, envuelva el tubo con el escudo.
- Alinee los tres hoyos en cada lado para así formar un tubo y asegúrelo con tres tornillos.
- Doble hacia afuera tres de las lengüetas que se encuentran en la parte de abajo del escudo para asegurarlo al cortafuegos para cielorrasos.
- Doble hacia adentro el resto de las lengüetas inferiores hasta crear un ángulo de 90° para así mantener la distancia de separación entre el tubo y el escudo. Descanse el escudo sobre el cortafuegos para cielorrasos y asegúrelo.
- Doble hacia adentro todas las lengüetas superiores hasta crear un ángulo de 90°. Estas lengüetas ayudan a mantener la distancia de separación entre el tubo y el escudo y prevenir que el aislamiento soplado se meta entre el tubo de escape y el escudo.

- Doble hacia adentro el resto de las lengüetas inferiores hasta crear un ángulo de 90° para así mantener la distancia de separación entre el tubo y el escudo. Descanse el escudo sobre el cortafuegos para cielorrasos y asegúrelo.
- Doble hacia adentro todas las lengüetas superiores hasta crear un ángulo de 90°. Estas lengüetas ayudan a mantener la distancia de separación entre el tubo y el escudo y prevenir que el aislamiento soplado se meta entre el tubo de escape y el escudo.



Instalación en un cielorraso abovedado

- Retire el escudo aislante para áticos de la caja.

AVISO: Haga espacio para el escudo aislante para áticos cortando el aislamiento en bloque que fue instalado previamente.

- Corte el escudo aislante para áticos (si va a ser instalado en un cielorraso abovedado) en base a la inclinación del cielorraso. Corte la parte de abajo del escudo para crear lengüetas de 1 pulgada.
- Si el tubo ya está instalado en el área que va a ser aislada, envuelva el tubo con el escudo.
- Alinee los tres hoyos en cada lado para así formar un tubo y asegúrelo con tres tornillos.
- Doble hacia afuera tres de las lengüetas que se encuentran en la parte de abajo del escudo para asegurarlo al cortafuegos para cielorrasos.

9 Preparación de la chimenea

A. Tubo de escape superior

PRECAUCIÓN! *Riesgo de heridas, rasguños o fragmentos lanzados. Use guantes protectores y gafas de seguridad durante la instalación. Los bordes de la hojalata están filosos.*

AVISO: *Una vez que haya preparado la chimenea para ser ventilada por arriba o por atrás, NO PODRÁ cambiarla después.*



Figura 9.1 Retire los 4 tornillos que sostienen la placa protectora a la parte de arriba de la chimenea y deséchela.

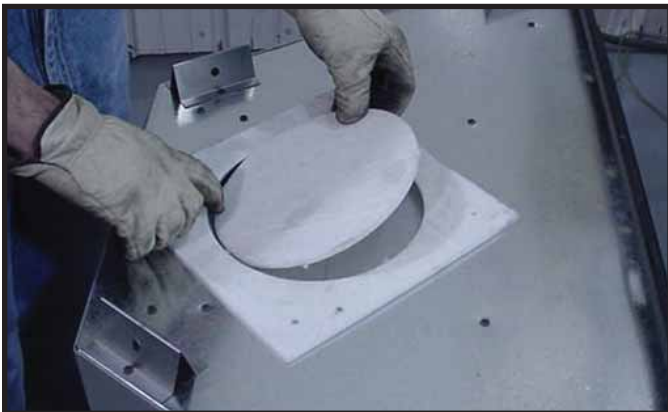


Figura 9.2 Retire el centro de la empaquetadura.



Figura 9.3 Corte la banda retenedora y doble los lados hacia afuera.



Figura 9.4 Doble el centro de la banda de retención y úsela para retirar la tapa selladora.



Figura 9.5 Deseche la tapa selladora. Retire y deseche el tapón de aislamiento. **Nota:** Una vez que haya retirado la tapa selladora NO PODRÁ volver a instalarla.

Continúe en la sección 10.

B. Tubo de escape trasero

AVISO: Una vez que haya preparado la chimenea para ser ventilada por arriba o por atrás, NO PODRÁ cambiarla después.



Figura 9.6 Doble las lengüetas hacia el centro de la tapa selladora (90°) y retire la empaquetadura.



Figura 9.7 Corte la banda de retención y doble los lados hacia afuera.



Figura 9.8 Doble el centro de la banda de retención y úsela para retirar la tapa selladora.

AVISO: Una vez que haya preparado la chimenea para ser ventilada por arriba o por atrás, NO PODRÁ cambiarla después.



Figura 9.9 Deseche la tapa selladora. Retire y deseche el tapón de aislamiento.

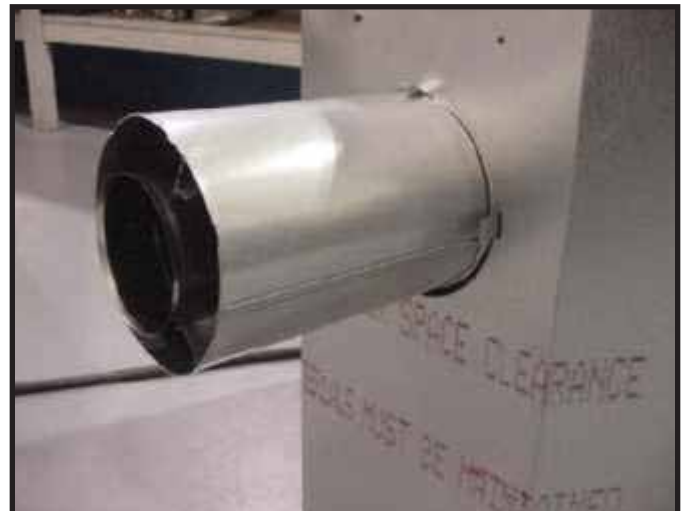


Figura 9.10 Instale la primera sección del tubo de escape (ésta se calzará en su lugar). Deslice la empaquetadura en la sección del tubo de escape y sobre las lengüetas hasta que toque la chimenea.

C. Cómo asegurar y nivelar la chimenea

ADVERTENCIA! Riesgo de incendio! Evite el contacto con:

- Aislamiento suelto o colgante
- Revestimiento del aislamiento o plástico
- El armazón u otros materiales combustibles

Para evitar que el aislamiento soplado entre en el compartimento de la chimenea tape cualquier abertura. Asegúrese de que el aislamiento u otros materiales combustibles están sujetos.

NO haga muescas en el armazón alrededor de los separadores.

Si no se respetan las distancias de separación, la chimenea se puede recalentar y causar un incendio.

La Figura 9.11 muestra cómo colocar y asegurar la chimenea correctamente. La chimenea cuenta con unas lengüetas de sujeción para asegurarla al armazón.

- Doble las lengüetas de sujeción hacia afuera en ambos lados de la chimenea.
- Coloque la chimenea en su lugar.
- Mantenga las lengüetas de sujeción al ras del armazón.
- Nivele la chimenea de lado a lado y del frente hacia atrás.
- Calce la chimenea si es necesario. Es aceptable utilizar calzas de madera debajo de la chimenea.
- Utilice las lengüetas de sujeción para asegurar la chimenea al armazón con tornillos o clavos.
- Utilice los hoyos guía que se encuentran en la parte inferior de la chimenea para asegurarla al piso con dos tornillos.

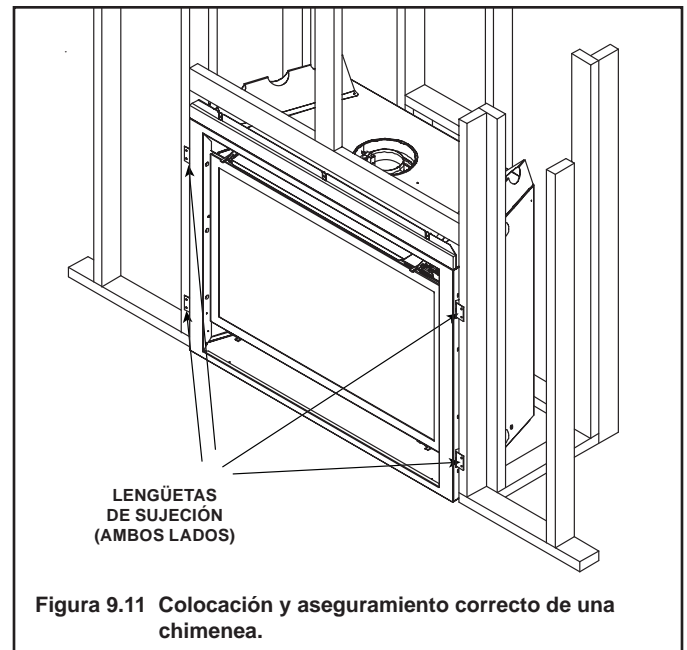
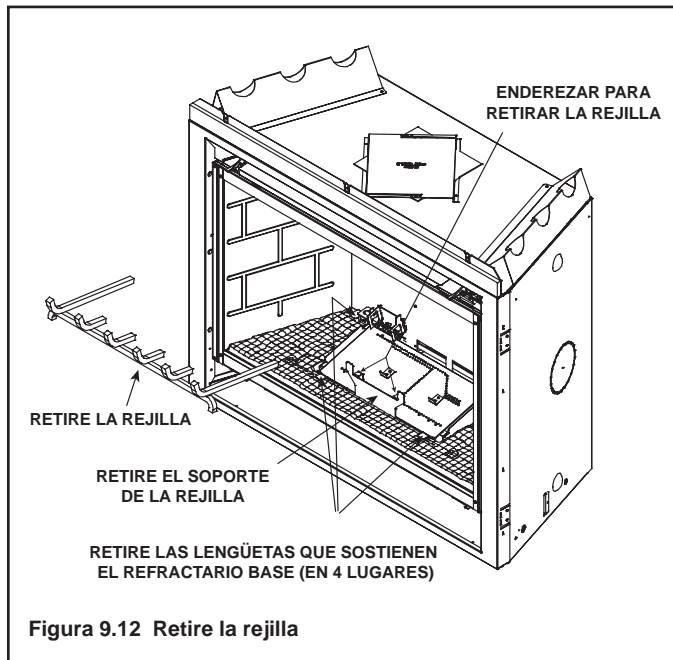


Figura 9.11 Colocación y aseguramiento correcto de una chimenea.

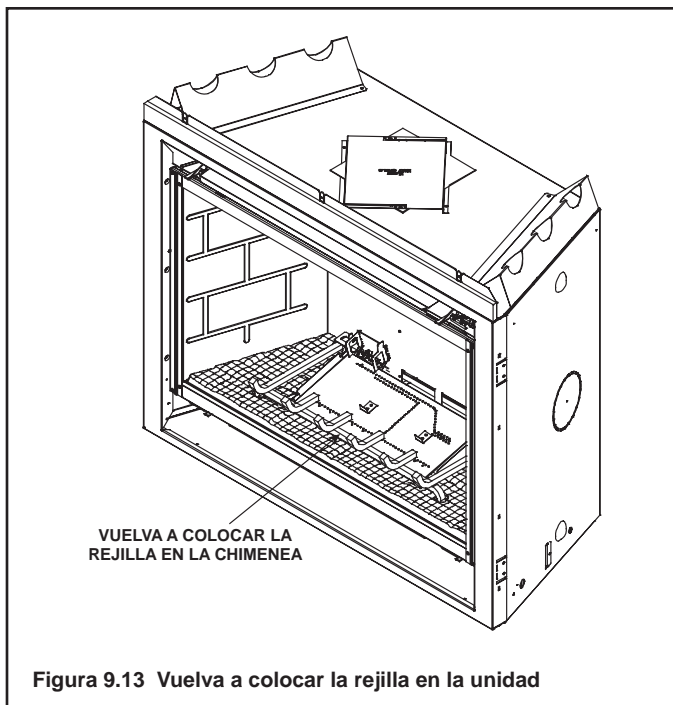
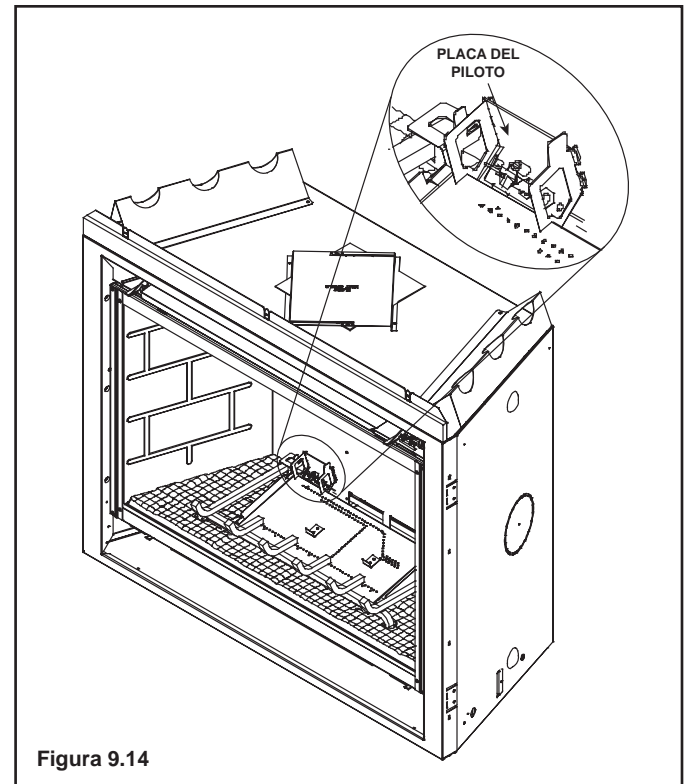
D. Instalación de la rejilla

1. Enderece las lengüetas en el soporte de la rejilla (consulte la Figura 9.12) y retire la rejilla de la unidad.
2. Retire el soporte de la rejilla (consulte la Figura 9.12) doblándolo hacia adelante y hacia atrás hasta que se quiebre. Deseche el soporte de la rejilla.
3. Retire las cuatro lengüetas que sostienen el refractario base (consulte la Figura 9.12) doblándolas hacia adelante y hacia atrás hasta que se quiebren.
4. Vuelva a colocar la rejilla en la chimenea.



E. Revisión de la placa del piloto

Nota: Asegúrese de que la placa del piloto esté en su lugar. Esto garantizará su estabilidad (consulte la Figura 9.14).



10 Instalación del tubo de escape

A. Ensamble las secciones del tubo de escape

Unión del tubo de escape a la cámara de combustión

Nota: Los extremos de las secciones del tubo que tienen las hendiduras deben ser orientados hacia la chimenea.

Para asegurar la primera sección de tubo al collarín inicial:

- Coloque el extremo del tubo con las hendiduras en el collarín inicial
- Coloque el tubo interno sobre el collarín interno
- Empuje la sección de tubo hasta que todas hendiduras se encajen en su lugar.
- Tire suavemente del tubo para confirmar que esté firmemente asegurado.

Aplicaciones Comerciales, Multifamiliares (niveles múltiples con más de dos pisos) o Edificios de Gran Altura.

Todas las juntas del tubo exterior deben ser selladas con silicona resistente a las altas temperaturas, incluyendo la sección ajustable que se conecta directamente al respiradero horizontal.

- Aplique la silicona dentro de la junta del tubo hembra exterior antes de unir las secciones. Consulte la Figura 10.1.
- Selle solamente los tubos exteriores del collarín inicial de la chimenea, la sección ajustable, los codos y el respiradero a menos que se indique lo contrario.

ADVERTENCIA! Riesgo de incendio o explosión! NO rompa el sellado de silicona de las secciones ajustables. Tenga cuidado a la hora de retirar el respiradero de la sección ajustable. Si el sellado de la sección ajustable se rompe al retirar el respiradero, pueden haber fugas en el tubo.

Ensamblaje de las secciones del tubo de escape (Solamente tubo DVP)

Consulte la Figura 10.2:

- Inserte parcialmente el extremo con hendiduras del tubo interior de la sección A en el extremo del tubo interior acampanado de la sección B.
- Inserte parcialmente el extremo con hendiduras del tubo exterior de la sección A en el extremo del tubo exterior acampanado de la sección B.
- Una vez haya empezado a introducir las secciones de tubo, presione firmemente hasta que las hendiduras se encajen en su lugar.
- Tire suavemente del tubo para confirmar que esté firmemente asegurado.

Utilice tornillos que no sobrepasen 1/2 pulg. (13 mm) de largo para sujetar las secciones de tubo. Si decide realizar las perforaciones previamente, **NO** atravesese el tubo interior.

Si usa codos de 90° y 45° para cambiar la dirección del tubo de una posición horizontal a una vertical, debe co-

locar al menos un tornillo en la unión horizontal del codo (exterior), para evitar que el codo gire. Utilice tornillos que no sobrepasen 1 pulgada de largo. Si decide realizar las perforaciones previamente, **NO** atravesese el tubo interior.



Figura 10.1 Silicona resistente a las altas temperaturas

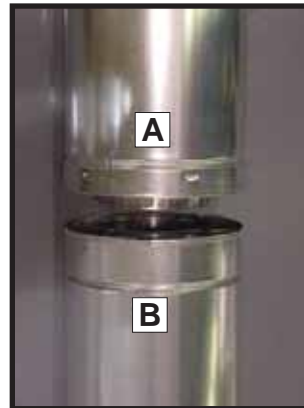
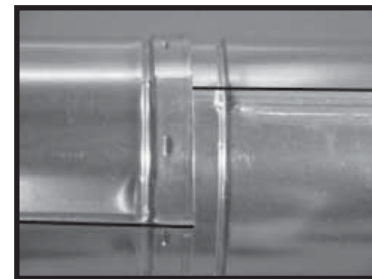


Figura 10.2

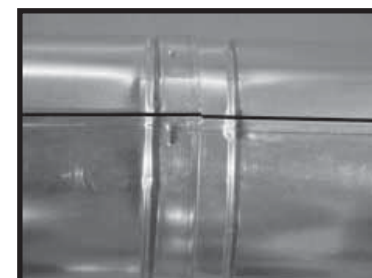


Figura 10.3

Nota: Asegúrese de que las juntas no estén alineadas para prevenir una desconexión accidental.



CORRECTO



INCORRECTO

Figura 10.4 Juntas

B. Ensamble las secciones ajustables

- Coloque el tubo interno de la sección ajustable dentro del tubo interno de la sección fija y el tubo externo de la sección ajustable dentro del tubo externo de la sección fija. Consulte la Figura 10.5.
- Elija la longitud deseada.

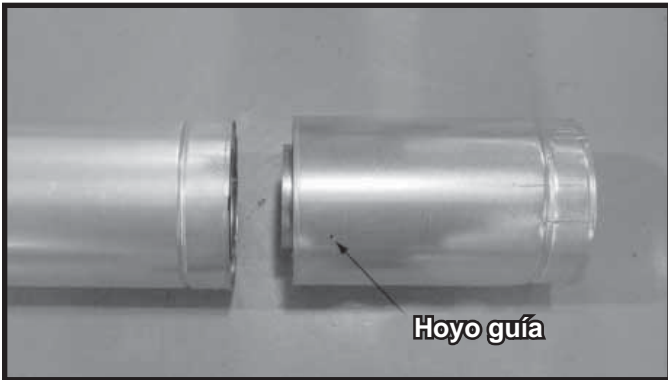


Figura 10.5 Hoyo guía de la sección ajustable

- Mantenga un traslape de 1-1/2 pulg. (38 mm) entre la sección de tubo ajustable y la sección de tubo fijo.
- Use los hoyos guía de la sección ajustable para unir la sección de tubo fijo y la sección ajustable. Use dos tornillos que no sobrepasen 1/2 pulg. (13 mm) de largo. Consulte la Figura 10.6.

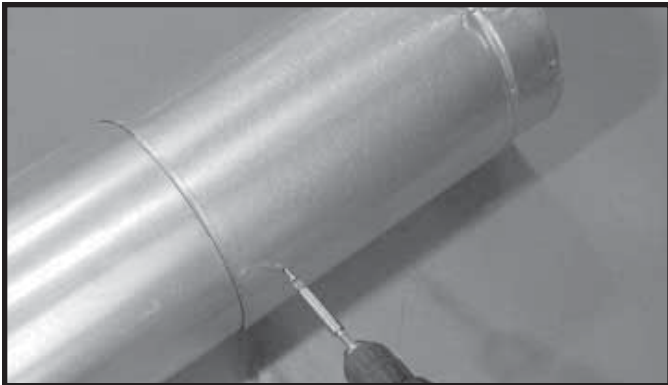


Figura 10.6 Aseguramiento de la sección ajustable

- Consulte la sección "Ensamble las secciones del tubo de escape" para continuar agregando secciones de tubo.

AVISO: Si la sección ajustable es demasiado larga. Usted puede cortar el tubo interior y exterior de la sección ajustable para lograr la longitud deseada.

C. Asegure las secciones del tubo de escape

- Los tramos verticales de tubo deben ser sujetos cada 8 pies (2.44 m) si se sobrepasan los 25 pies (7.62 m) de altura máxima sin soporte.
- Las secciones horizontales deben ser sujetadas cada 5 pies (1.52 m).
- El tubo puede ser sujetado con soportes o correa de fontanero (distanciamiento de 120°). Consulte las Figuras 10.7 y 10.8.
- Los escudos de paredes cortafuegos pueden ser utilizados para brindar soporte horizontal.

ADVERTENCIA! Riesgo de incendio, explosión o asfixia! Si el tubo de escape no es sujetado correctamente, éste puede combarse y separarse. Conecte y sujete el tubo de escape de acuerdo con las instrucciones de ventilación. **NO** permita que el tubo de escape se combe por debajo del punto de conexión a la chimenea.

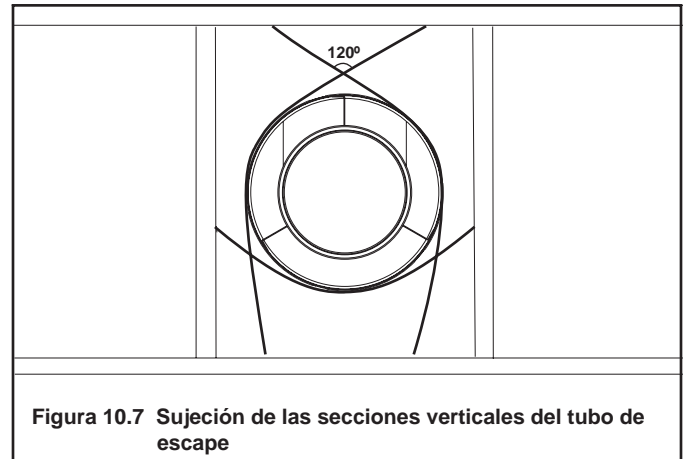


Figura 10.7 Sujeción de las secciones verticales del tubo de escape

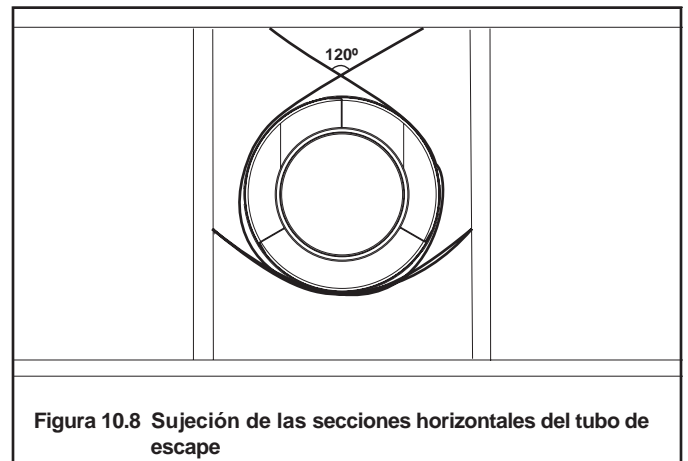


Figura 10.8 Sujeción de las secciones horizontales del tubo de escape

D. Separe las secciones del tubo de escape

- Gire cualquiera de las secciones (consulte la Figura 10.9) para que las juntas de ambas secciones estén alineadas (consulte la Figura 10.10).
- Jale cuidadosamente las secciones de tubo en direcciones opuestas.

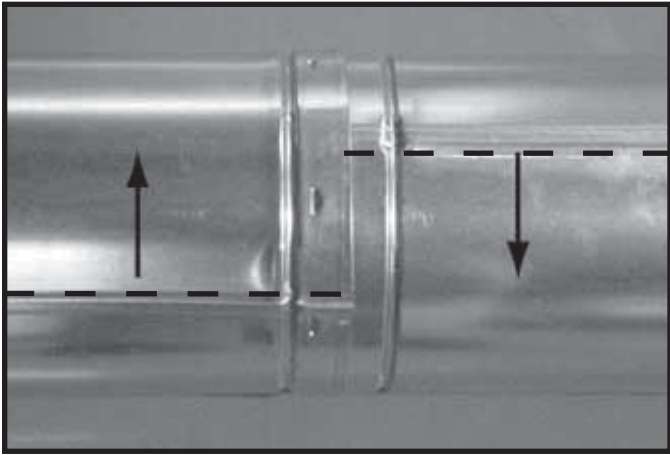


Figura 10.9 Gire las juntas para separar el tubo de escape

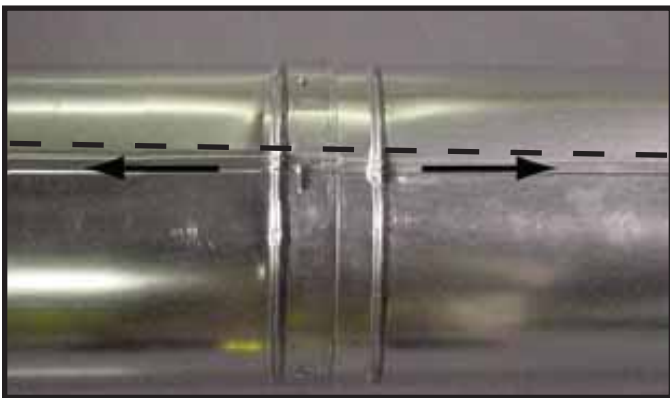
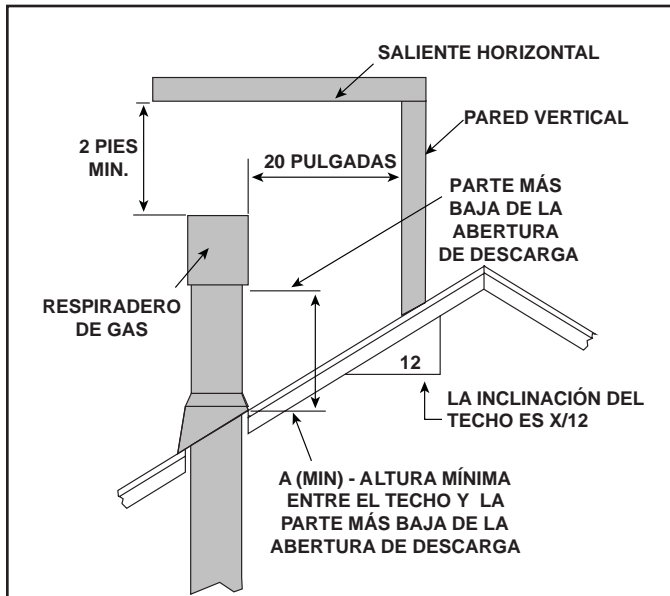


Figura 10.10 Alinee y separe las secciones del tubo de escape

E. Instale el tapajuntas para techos

- Consulte la Figura 10.11 para determinar la altura mínima del tubo con respecto a la inclinación del techo.
- Deslice el tapajuntas para techos sobre las secciones de tubo que se extienden por arriba del techo como se muestra en la Figura 10.12.



Inclinación del techo

A (Mín.) Pies

Plano a 6/12 pulg.....	1,0*
Más de 6/12 pulg. a 7/12 pulg.	1,25*
Más de 7/12 pulg. a 8/12 pulg.	1,5*
Más de 8/12 pulg. a 9/12 pulg.	2,0*
Más de 9/12 pulg. a 10/12 pulg.	2,5
Más de 10/12 pulg. a 11/12 pulg.	3,25
Más de 11/12 pulg. a 12/12 pulg.	4,0
Más de 12/12 pulg. a 14/12 pulg.	5,0
Más de 14/12 pulg. a 16/12 pulg.	6,0
Más de 16/12 pulg. a 18/12 pulg.	7,0
Más de 18/12 pulg. a 20/12 pulg.	7,5
Más de 20/12 pulg. a 21/12 pulg.	8,0

* 3 pies es el mínimo en regiones donde nieva

Figura 10.11 Altura mínima entre el techo y la parte más baja de la abertura de descarga.

AVISO: Si el tapajuntas para techos no es sellado correctamente, podría haber un problema de infiltración de agua.

- Rellene con masilla la brecha entre el tapajuntas para techos y el diámetro exterior del tubo de escape.
- Aplique masilla en el perímetro del tapajuntas en hace contacto con el techo. Consulte la Figura 10.12.

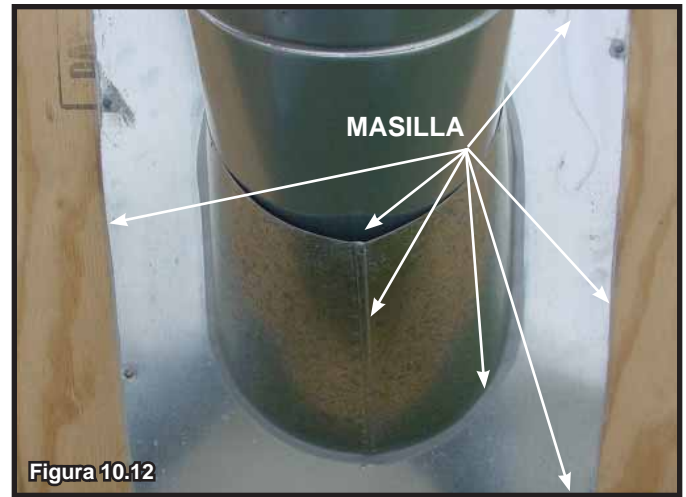


Figura 10.12

F. Ensamble e instale del collar de tormentas

PRECAUCIÓN! Riesgo de heridas, rasguños o fragmentos lanzados. Use guantes protectores y gafas de seguridad durante la instalación. Los bordes de la hoja-lata están filosos.

- Conecte las dos mitades del collar de tormentas con dos tornillos (consulte la Figura 10.13).
- Coloque el collar de tormentas alrededor de la sección de tubo de escape que está expuesta y alinee los soportes. Inserte un perno (suministrado) a través de los soportes y ajuste la tuerca para completar el ensamblaje del collar de tormentas. Verifique que el collar haya quedado ajustado a la sección de tubo.
- Una vez ensamblado, deslice el collarín para tormentas hacia abajo hasta que descansa encima del tapajuntas para techos (consulte la Figura 10.14).
- Aplique masilla alrededor de la parte de arriba del collar de tormentas (consulte la Figura 10.15).



Figura 10.13 Ensamblaje del collar de tormentas



Figura 10.14 Ensamblaje del collar de tormentas alrededor del tubo de escape

G. Instale el respiradero vertical

- Para instalar el respiradero vertical, deslice el collarín interior del respiradero en el collarín interior de la sección del tubo de escape y coloque el collarín exterior del respiradero sobre el collarín exterior de la sección de tubo de escape.
- Coloque tres tornillos autoperforadores (suministrados) en los hoyos guía del tubo exterior del respiradero para asegurar el mismo al tubo de escape. Consulte la Figura 10.15.



H. Requisitos para instalar un escudo térmico en una terminación horizontal

ADVERTENCIA! Riesgo de incendio! Para evitar que la chimenea se recaliente y cause un incendio, los escudos térmicos deben abarcar el grosor de la pared.

- **NO** retire los escudos térmicos del protector de paredes cortafuegos y el respiradero (consulte la Figura 10.16).
- Los escudos térmicos deben traslaparse un mínimo de 1-1/2 pulg. (38 mm).

El escudo térmico tiene dos secciones. Una de las secciones está unida al protector de paredes cortafuegos. La otra está unida al respiradero. Consulte la Figura 10.16.

Si el grosor de la pared no permite el traslapo de 1-1/2 pulg. (38 mm) (requerido) de los escudos térmicos, se debe utilizar un escudo térmico extendido.

- Si la pared tiene un grosor menor a 4 pulg. (102 mm), los escudos térmicos del respiradero y del protector de paredes deben ser recortados. Se DEBE mantener un traslapo mínimo de 1-1/2 pulg. (38 mm).
- Use un escudo térmico extendido si la pared tiene un grosor mayor a 7-1/4 pulg. (184 mm).
- Es posible que el escudo térmico alargado deba ser recortado. Se DEBE mantener un traslapo mínimo de 1-1/2 pulg. (38 mm) entre los escudos térmicos.
- Utilice los tornillos suministrados para instalar el escudo térmico extendido en cualquiera de los existentes escudos térmicos.
- La pata del escudo térmico extendido debe descansar sobre el tubo de escape para lograr un distanciamiento correcto.

Nota importante: El escudo térmico no debe ser fabricado in situ.

I. Instale el respiradero horizontal

ADVERTENCIA! Riesgo de incendio! Se DEBE utilizar la sección de conducto telescópico del respiradero para conectar éste al conducto de humos.

- Debe haber un traslapo de 1-1/2 pulg. (38 mm) entre el escudo térmico del respiradero y el escudo térmico del tubo de escape.

Si no se mantiene el traslapo puede haber un recalentamiento y un incendio.

- El respiradero no debe estar empotrado en la pared. Se puede poner revestimiento exterior en el borde de la base del respiradero.
- Instale el tapajuntas y selle los bordes exteriores del respiradero de acuerdo con el tipo de revestimiento.
- Cuando instale un respiradero horizontal, siga las directrices de ubicación del mismo como lo estipulan los actuales códigos de instalación **ANSI Z223.1** y **CAN/CGA- B149**. También siga la sección 6 de este manual.

PRECAUCIÓN! Riesgo de quemaduras! Es posible que los códigos locales requieran la instalación de un protector para respiraderos para así evitar que nada ni nadie toque el respiradero cuando éste esté caliente.

AVISO: Si se requiere una protección superior para evitar la infiltración de la lluvia, se encuentra disponible un kit de tapajuntas y respiraderos HRC. Si debe atravesar una pared de ladrillos, se encuentra disponible una extensión de este material para enmarcar el ladrillo.

Nota: Si el respiradero cuenta con un escudo térmico instalado de fábrica, no es necesario instalar un protector de paredes cortafuegos.

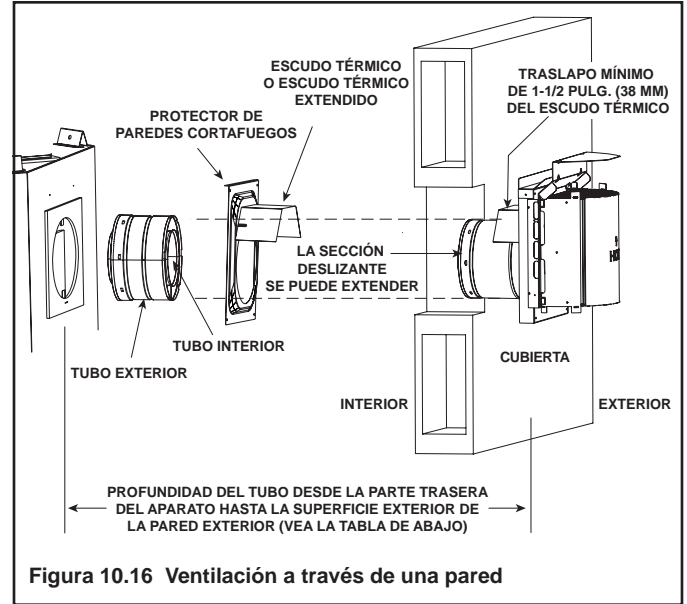


Tabla de especificaciones del respiradero (profundidad sin el uso de secciones de tubo adicionales)

Serie 8000	DVP-TRAPK1 Ventilación Superior Profundidad	DVP-TRAP1 Ventilación Trasera Profundidad	DVP-TRAPK2 Ventilación Superior Profundidad	DVP-TRAP2 Ventilación Trasera Profundidad
		2-3/4 pulg. a 4-5/8 pulg.	3-1/8 pulg. a 5 pulg.	5-1/8 pulg. a 9-1/8 pulg.
	DVP-HPC1 Ventilación Superior Profundidad	DVP-HPC1 Ventilación Trasera Profundidad	DVP-HPC2 Ventilación Superior Profundidad	DVP-HPC2 Ventilación Trasera Profundidad
	2-3/4 pulg. a 4-7/8 pulg.	3-1/8 pulg. a 5-1/4 pulg.	4-7/8 pulg. a 9 pulg.	5-1/4 pulg. a 9-3/8 pulg.

DVP-TRAP1 se puede extender 1-1/2 pulg. (De 3-1/8 a 4-5/8)

DVP-TRAP2 se puede extender 4 pulg. (De 5-3/8 a 9-3/8)

DVP-HPC1 se puede extender 2-1/8 pulg. (De 4-1/4 a 6-3/8)

DVP-HPC2 se puede extender 4-1/8 pulg. (De 6-3/8 a 10-1/2)

11 Información acerca del gas

A. Conversión de combustible

- Asegúrese de que el tipo de gas disponible es compatible con la chimenea.
- Toda conversión debe ser hecha por un técnico de servicio calificado y éste debe usar componentes especificados y aprobados por Hearth & Home Technologies.

B. Presión del gas



- Para el funcionamiento óptimo de la chimenea se requiere que la presión de entrada del gas sea correcta.
- Los requisitos del tamaño de la línea de suministro de gas son determinados en el ANSI Z221.3 National Fuel Gas Code en los EE.UU. y el CAN/CGA B149 en Canadá.
- Los requisitos de presión son:

Presión del gas	Gas Natural	Propano
Presión mínima de entrada	5.0 pulg. w.c.	11.0 pulg. w.c.
Presión máxima de entrada	14.0 pulg. w.c.	14.0 pulg. w.c.
Presión del colector	3.5 pulg. w.c.	10.0 pulg. w.c.

ADVERTENCIA! Riesgo de incendio o explosión! La presión alta dañará la válvula. La falta de presión puede causar una explosión.

- Verifique la presión mínima de entrada cuando estén funcionando otros aparatos de gas.
- Si la presión sobrepasa 1/2 psig, instale un regulador antes de la válvula.

⚠ ADVERTENCIA



Riesgo de incendio.
Peligro de explosión.
La presión alta dañará la válvula.

- Desconecte el tubo de suministro de gas ANTES de empezar a examinar la presión de la línea de gas si ésta sobrepasa 1/2 psig.
- Cierre la llave de paso ANTES de empezar a examinar la presión de la línea de gas si ésta es igual o menor a 1/2 psig.

Nota: La línea de suministro de gas debe ser instalada conforme a los códigos de construcción locales, si los hay. Si no los hay, siga el ANSI 223.1. La instalación debe ser hecha por un instalador calificado, aprobado y/o certificado como lo requiere la localidad. (En la Commonwealth de Massachusetts la instalación debe ser hecha por un plomero autorizado o técnico de gas).

Nota: Una llave de paso de cierre manual con manija T de 1/2 pulgada (13 mm) y un conector flexible de gas (homologados y aprobados por la Commonwealth de Massachusetts) están conectados a la entrada de la válvula de control de 1/2 pulgada (13 mm).

- **Si se sustituyen estos componentes, consulte los códigos locales para verificar la conformidad.**

C. Conexión del gas

- Consulte la sección 16 para determinar la ubicación del acceso a la línea de gas en la chimenea.
- La línea de gas puede ser instalada a través de los hoyos ciegos.
- La brecha entre la línea de suministro de gas y el hoyo de acceso puede ser rellenada con silicona resistente a la alta temperatura o con aislamiento incombustible sin revestimiento para así prevenir la infiltración de aire frío.
- Verifique que la línea de gas no toque el exterior de la chimenea. Siga los códigos locales.
- Conduzca la línea de gas hasta el compartimento de la válvula.
- Conecte la línea de gas a la llave de paso de cierre manual de 1/2 pulg. (13 mm).

ADVERTENCIA! Riesgo de incendio o explosión! Sostenga el control cuando instale la tubería para evitar doblar la línea de gas.

- La línea de suministro de gas tendrá una pequeña cantidad de aire.

ADVERTENCIA! Riesgo de incendio o explosión! Una acumulación de gas durante la purga de la línea puede prender fuego.

- La purga debe ser hecha por un técnico calificado.
- Asegúrese de que haya una ventilación adecuada.
- Asegúrese de que no haya fuentes de ignición como chispas o llamas.

Encienda la chimenea. Deberá aguardar unos minutos hasta que este aire sea purgado de las líneas de gas. Cuando la purga termine la chimenea se encenderá y funcionará normalmente.

ADVERTENCIA! Riesgo de incendio, explosión o asfixia! Revise que no haya fugas en todos los acoples y las conexiones con una solución anticorrosiva para tal fin (disponible en cualquier comercio). **NO** utilice llamas. Los acoples y conexiones pudieron haberse aflojado durante el manejo y envío.

ADVERTENCIA! Riesgo de incendio! NO cambie los ajustes de la válvula. Esta válvula fue ajustada en la fábrica.

D. Instalaciones en lugares altos

AVISO: Si el valor de calentamiento del gas ha sido reducido, estas reglas no se aplican. Consulte a su compañía local de gas o la autoridad competente.

Si instala la chimenea a una altura mayor de 2000 pies:

- En los EE.UU.: Reduzca la capacidad nominal de entrada un 4 % por cada 1000 pies sobre una altitud de 2000 pies.
- En CANADÁ: Reduzca la capacidad nominal de entrada un 10% en altitudes entre 2000 y 4500 pies. Consulte a su compañía local de gas si la altitud sobrepasa los 4500 pies.

12 Información acerca de la electricidad

A. Requisitos del cableado

AVISO: Esta chimenea debe ser cableada y conectada a tierra conforme a los códigos locales o, en ausencia de los códigos locales, conforme a la edición más reciente del **National Electric Code ANSI/NFPA 70- o el Canadian Electric Code, CSA C22.1.**

- Conecte corriente alterna de 110-120 voltios a la caja de conexiones. Esto es requerido para el funcionamiento correcto de la chimenea (encendido Intellifire) o el uso de accesorios opcionales (encendido con piloto fijo).
- Si la chimenea es instalada cerca de un baño o un lavamanos, se debe instalar un interruptor de falla a tierra para corriente alterna de 110-120 voltios. Siga los códigos eléctricos correspondientes.
- No se puede usar corriente alterna de 110 voltios y corriente de bajo voltaje en la misma caja de distribución eléctrica.

ADVERTENCIA! Riesgo de incendio o explosión! NO conecte corriente alterna de 110 voltios a la válvula de gas o al interruptor de pared que controla la chimenea. Los controles se dañarán si el cableado es incorrecto.

Determine si la chimenea usa un sistema de encendido con piloto fijo o un sistema de encendido Intellifire:

- Abra el panel de acceso a los controles o retire el frente decorativo.
- Si la chimenea cuenta con un botón de encendido rojo o negro (como se muestra en la Figura 12.1) ésta tiene un sistema de encendido con piloto fijo.

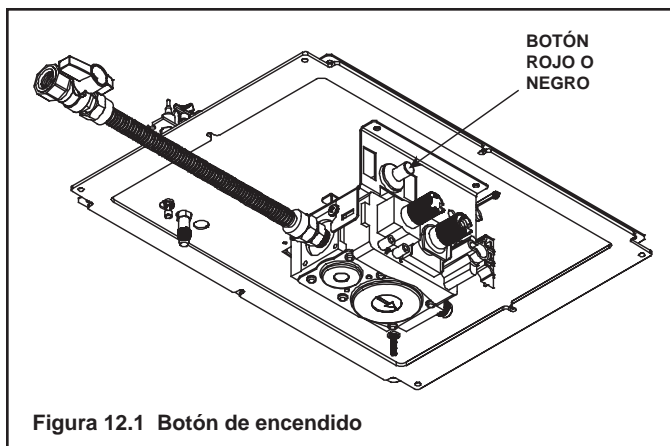


Figura 12.1 Botón de encendido

B. Cableado del sistema de encendido Intellifire

- Para el funcionamiento correcto de esta chimenea se requiere un suministro de corriente alterna de 110 voltios a la caja de conexiones.

ADVERTENCIA! Riesgo de descarga eléctrica o explosión! NO le instale a la caja de conexiones (controlada por el sistema de encendido IPI) un interruptor. Si el cableado se realiza de forma incorrecta, se neutralizará el cierre de seguridad del sistema IPI.

- Consulte la Figura 12.2, Diagrama del cableado del sistema de encendido Intellifire (IPI).
- Esta chimenea está equipada con una válvula de control Intellifire que funciona con un sistema de 3 voltios.
- Para suministrar corriente a la chimenea, conecte el adaptador de 3 voltios CA en la caja de conexiones o instale dos baterías tipo D (no incluidas) en la bandeja para baterías.

AVISO: No coloque las baterías en la bandeja si piensa usar el adaptador. Retire las baterías antes de usar el adaptador, y desconecte el adaptador antes de instalar las baterías. La polaridad de las baterías debe ser correcta o el módulo se dañará.

C. Cableado del sistema de encendido con piloto fijo

- En el cableado de un sistema de encendido con piloto fijo no se requiere el suministro de corriente alterna de 110 voltios para que éste funcione. Vea la Figura 12.3.
- Para poder usar un ventilador o un control remoto se requiere un suministro de corriente alterna de 110 voltios a la caja de conexiones. Consulte la Figura 12.4 para el cableado de la caja de conexiones. Procure que los tramos de cableado sean lo más cortos posibles.

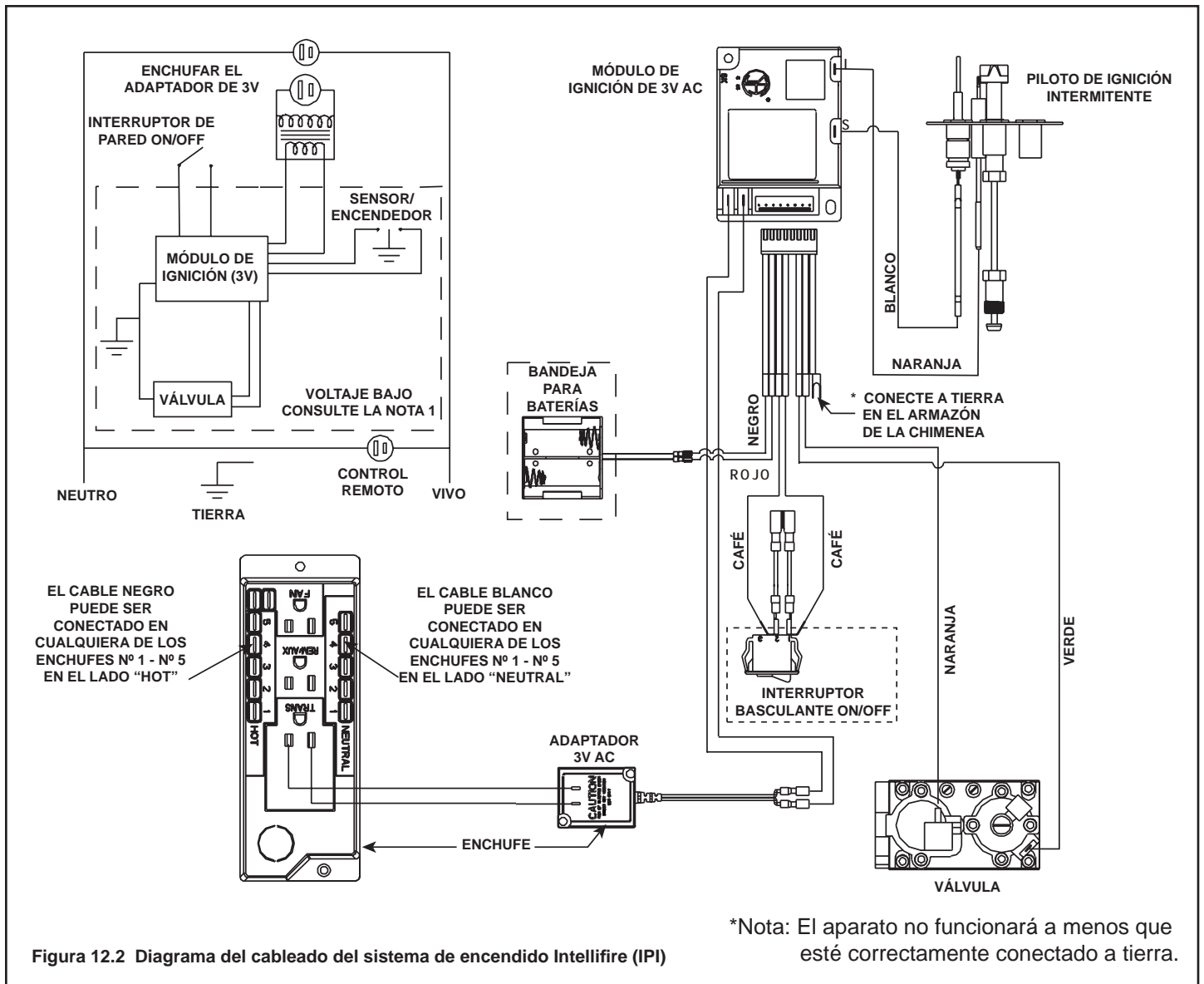
AVISO: NO conecte corriente de 110 VAC a la válvula de milivoltios! Esto dañaría la válvula.

- Si va a instalar un termostato, instale uno que sea compatible con un sistema de válvula de gas de milivoltios:
 - Instale el termostato en lugar que se indica en las instrucciones del mismo para asegurar el funcionamiento correcto de la chimenea.
 - Utilice cable para termostato de baja resistencia para realizar el cableado entre el sistema de ignición, el interruptor de pared y el termostato.
 - Procure que los tramos de cableado sean lo más cortos posibles.

D. Requisitos de los accesorios opcionales

- Esta chimenea puede ser operada con un interruptor o un termostato de pared y/o un control remoto.

Realice el cableado para instalar los accesorios aprobados por Hearth & Home Technologies en este momento para evitar reconstrucción. Siga las instrucciones que vienen con los accesorios.

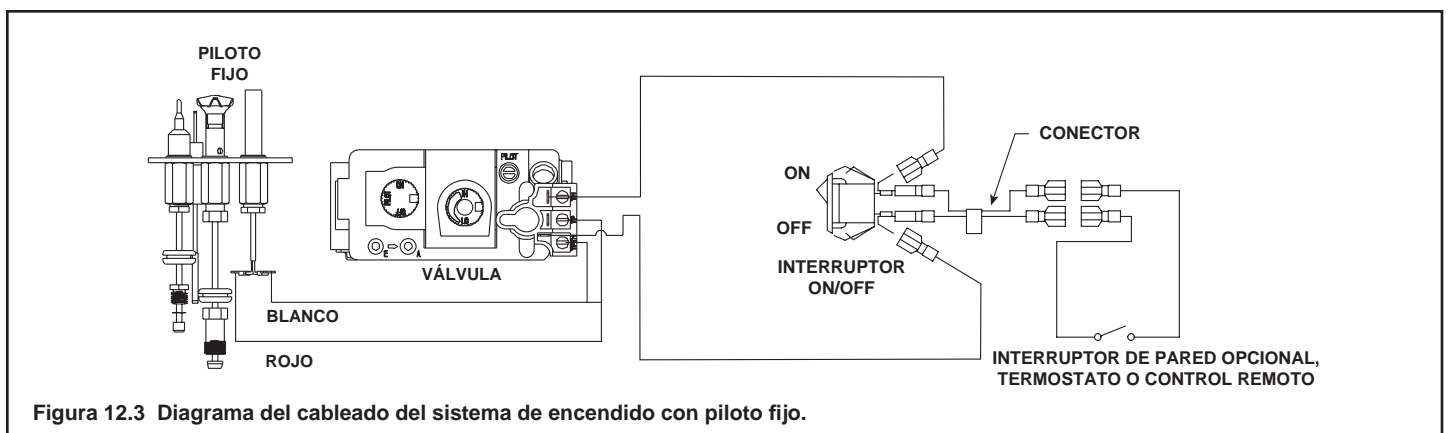


*Nota: El aparato no funcionará a menos que esté correctamente conectado a tierra.

E. Servicio y reparación del sistema eléctrico

ADVERTENCIA! Riesgo de descarga eléctrica! Etiqueta todos los cables antes de desconectarlos cuando esté reparando los controles. Errores en la conexión pueden causar un funcionamiento incorrecto e inseguro. Verifique que la chimenea funciona correctamente después de la reparación.

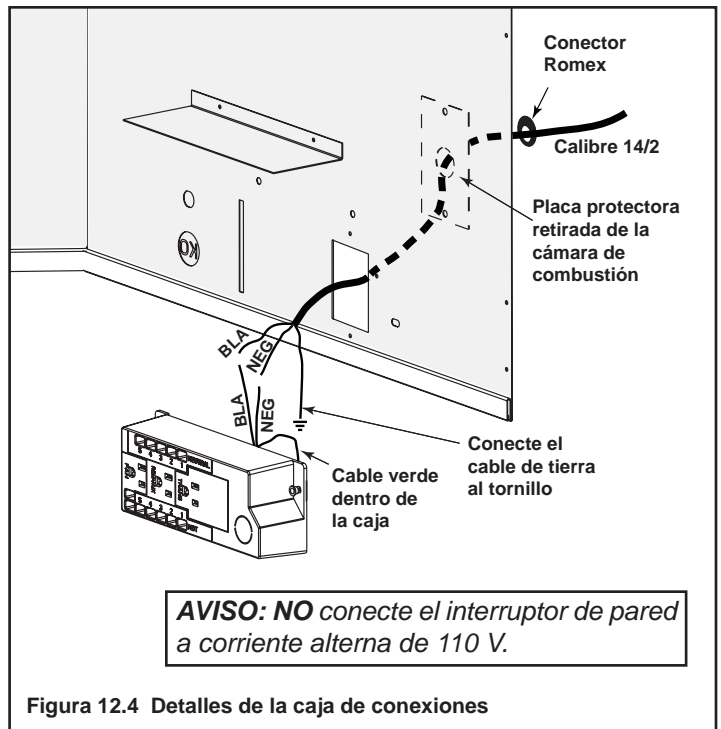
ADVERTENCIA! Riesgo de descarga eléctrica! Reemplace los cables dañados con cables clasificados de tipo 105° C. Los cables deben tener aislamiento resistente a las altas temperaturas.



F. Instalación de la caja de conexiones

Si va realizar el cableado de la caja de conexiones desde **ADENTRO** de la chimenea:

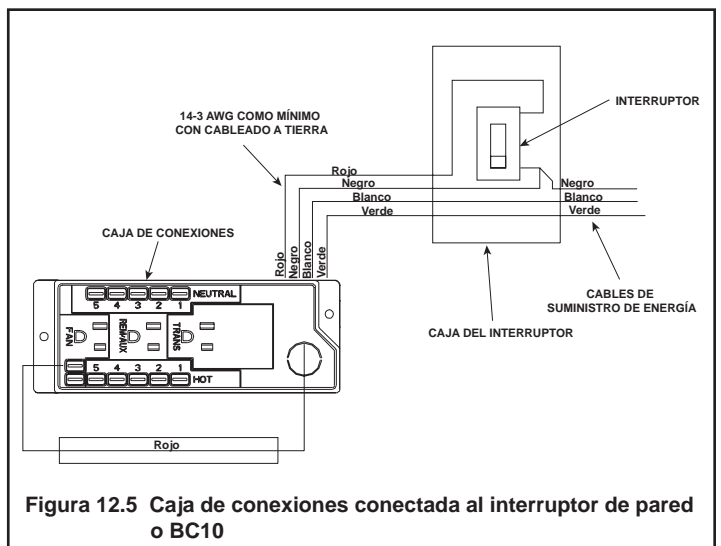
- Retire el tornillo que sujeta la caja de conexiones al exterior de la chimenea. Gire la caja de conexiones hacia adentro para desmontarla de la parte exterior de la chimenea (consulte la Figura 12.4).
- Jale los cables eléctricos que se encuentran en la parte exterior de la chimenea a través de la abertura hasta el compartimento de la válvula y asegúrelos con un conector Romex. Consulte la Figura 12.4.
- Haga todas las conexiones necesarias a la caja de conexiones y vuelva a instalarla a la parte exterior de la chimenea.



G. Instalación del interruptor de pared para el ventilador (opcional)

Si conecta la caja de conexiones a un interruptor de pared para utilizar un ventilador (consulte la Figura 12.5):

- El suministro de energía para la chimenea debe llegar a la caja del interruptor.
- La energía puede luego ser suministrada de la caja del interruptor a la chimenea utilizando un cable con un calibre mínimo de 14-3 con tierra.
- En la caja del interruptor, conecte el cable negro (vivo) y el rojo (en la pata del interruptor) al interruptor de pared, como se muestra en el diagrama.
- Conecte el cable negro (vivo), el blanco (neutro) y el verde (tierra) a la caja de conexiones de la chimenea.
- Agregue un conector aislante hembra de un 1/4 de pulgada al cable rojo (en la pata del interruptor), páselo por el hoyo ciego en el frente de la caja de conexiones y conéctelo al enchufe de arriba del ventilador (macho de 1/4 de pulgada), como se muestra en el diagrama.

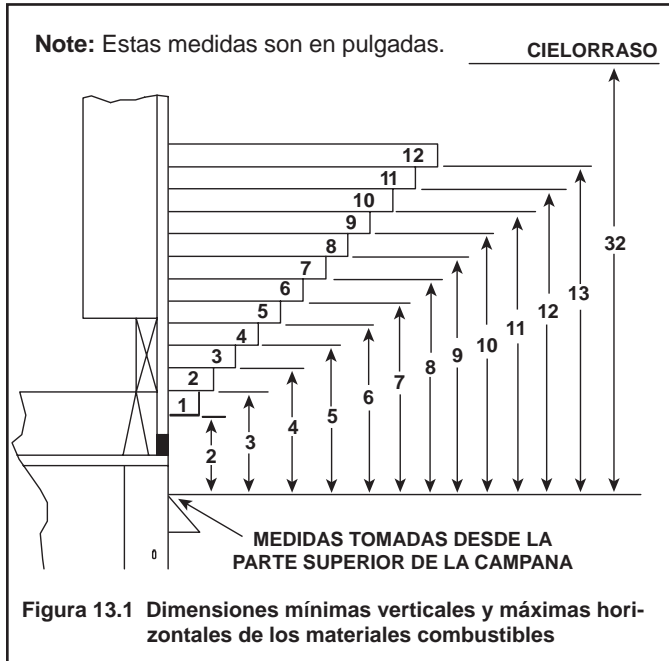


13 Acabado

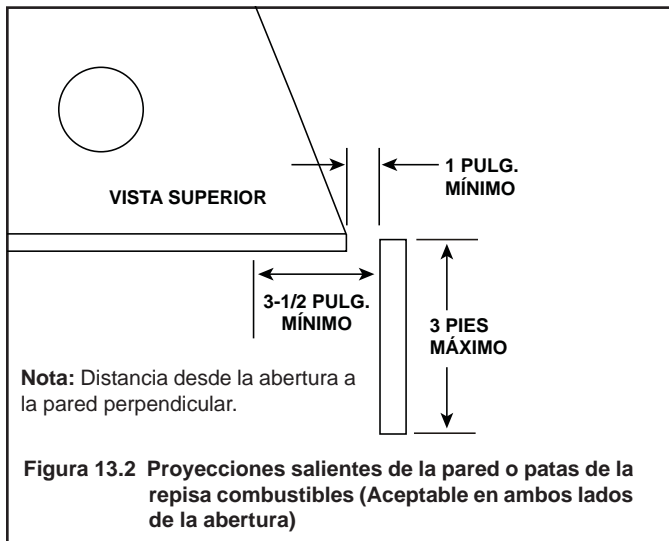
A. Proyecciones salientes de la repisa y la pared

ADVERTENCIA! Riesgo de incendio! Respete todas las distancias de separación como se especifica. Si los materiales de acabado o del armazón se encuentran a una distancia menor a la distancia de separación mínima, éstos deben ser completamente incombustibles (barros de acero, placas de concreto, etc).

Repisas combustibles



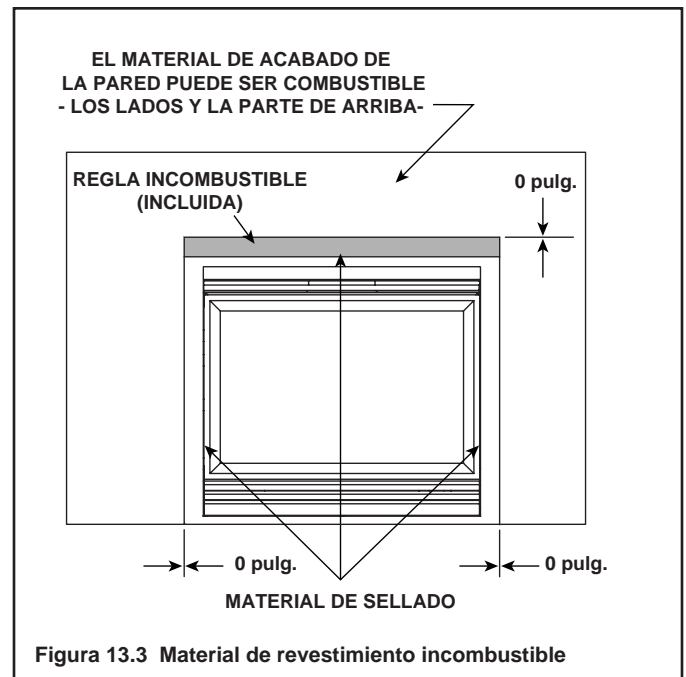
Proyecciones salientes de la pared o patas de la repisa combustibles



B. Materiales de acabado

- El metal en el frente de la chimenea sólo puede ser cubierto con material incombustible.
- Los materiales de revestimiento y/o acabado no deben interferir con el flujo de aire en las parrillas, el funcionamiento de las parrillas y la puertas, o el acceso para dar mantenimiento.
- Los materiales de revestimiento y/o acabado nunca deben sobresalirse en la abertura del vidrio.
- Respete todas las distancias de separación a la hora de instalar los materiales combustibles.
- Selle las brechas entre la pared acabada y la chimenea (parte superior y los costados). Utilice un sellador resistente a una temperatura mínima de 300 °F. Consulte la Figura 13.3.

ADVERTENCIA! Riesgo de incendio! NO instale materiales combustibles más allá de lo que especifican las distancias de separación mínimas. Respete todas las distancias de separación mínimas a los materiales combustibles tal y como se especifican en este manual. Si los materiales se traslapan, éstos podrían interferir con el funcionamiento de las parrillas y las puertas e incendiarse.



14 Preparación de la chimenea

A. Retire el conjunto de vidrio fijo

Consulte la sección 14.H.

B. Retire los materiales de embalaje

Retire los materiales de embalaje que están adentro y debajo de la cámara de combustión.

C. Limpie la chimenea

Limpie / pase la aspiradora y recoja cualquier acumulación de aserrín dentro de la cámara de combustión o en el área de los controles.

D. Accesorios

Instale accesorios aprobados de acuerdo con las instrucciones que vienen con los mismos. Pídale a su distribuidor una lista de accesorios aprobados.

ADVERTENCIA! Riesgo de incendio y descarga eléctrica! SOLAMENTE utilice accesorios opcionales aprobados por Hearth & Home Technologies. El uso de accesorios que no hayan sido homologados puede comprometer el funcionamiento seguro de la chimenea y la garantía será anulada.

E. Instalación del refractario

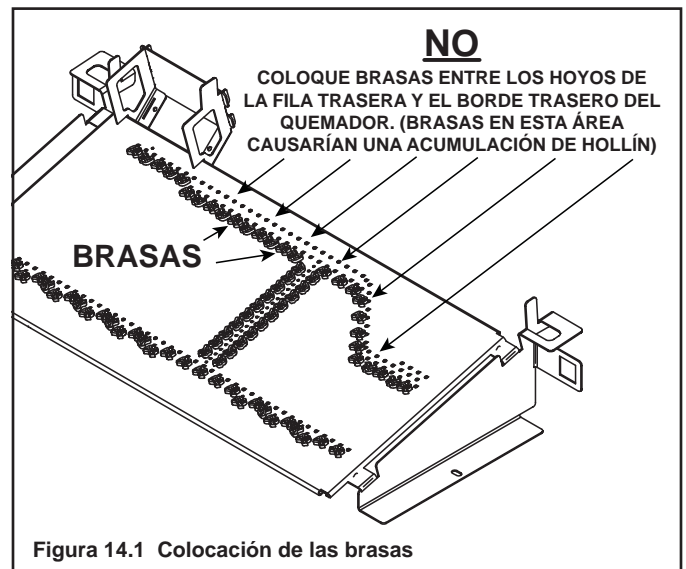
Instale el refractario siguiendo las instrucciones del juego de refractario.

F. Colocación de las brasas

ADVERTENCIA! Riesgo de explosión! Siga las instrucciones en este manual para colocar las brasas. NO coloque las brasas directamente sobre los hoyos del quemador. Reemplace las brasas cada año. La colocación incorrecta de las brasas puede interferir con el funcionamiento correcto del quemador.

Las brasas son enviadas con esta chimenea de gas. Para colocarlas:

- NO coloque las brasas directamente sobre los hoyos del quemador. Tenga cuidado de no obstruir el trayecto de encendido de los hoyos (de atrás hacia adelante).
- Cuando coloque las brasas Glowing® sobre el quemador, no cubra los hoyos. Sólo coloque trocitos de brasas (del tamaño de una moneda de diez centavos) en frente de los hoyos pero no sobre o en medio de ellos (consulte la Figura 14.1). No seguir este procedimiento puede causar problemas de encendido y de acumulación de hollín.



- Coloque las brasas Mystic en áreas de la base del refractario lejos de los hoyos. Use este material para dar a la chimenea una apariencia realista de depósitos de ceniza.
- Guarde el resto de las brasas para usarlas durante el transcurso de servicio de la chimenea. Las brasas suministradas son suficientes para 3 o 5 aplicaciones.

G. Instalación de los leños

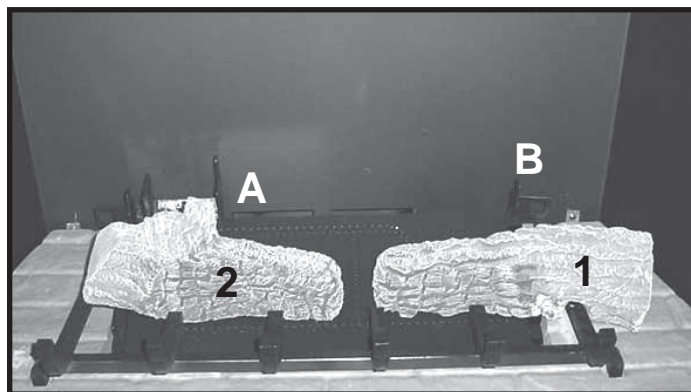
Si los leños fueron instalados en la fábrica, no debe colocarlos. Si se empacaron por separado, siga estas instrucciones.



PRECAUCIÓN: Retire los leños del empaque cuidadosamente. Son frágiles.

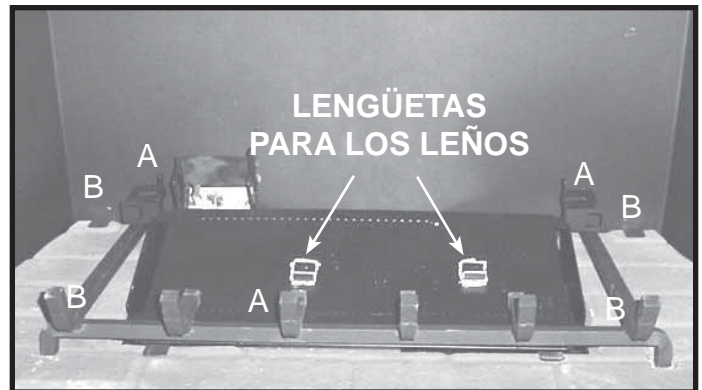


PASO 2: Leño N° 1 (SRV2057-720). Coloque el leño N° 1 de manera que la muesca inferior derecha del leño descansa sobre el último diente de la derecha de la parrilla. La muesca inferior izquierda del leño N° 1 debe encajarse sobre la lengüeta para leño que está en la superficie del quemador.



PASO 4: (SRV2057-722). Coloque el leño N° 3 de manera que las muescas inferiores se encajen en las 2 lengüetas traseras de acero. La lengüeta B está ubicada en la esquina trasera del lado derecho del quemador. NOTA: Debe haber una brecha de 1/2 pulgada entre la parte de abajo del leño N° 3 y el filo superior del quemador. La parte inferior del leño N° 3 no debe cubrir NINGÚN hoyo en el quemador.

Conjunto de leños: LOGS- 80AK

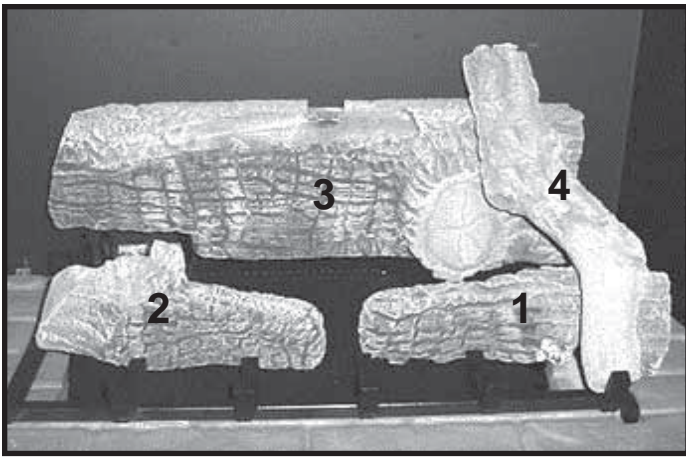


PASO 1: Retire los soportes de la parrilla de metal (A) y las lengüetas del refractario (B) usando un movimiento de atrás para adelante hasta que las lengüetas se quiebren. Las lengüetas de metal y los soportes sólo se necesitan para el envío. Después de retirar las lengüetas y los soportes, la parrilla debe descansar completamente sobre el refractario base.

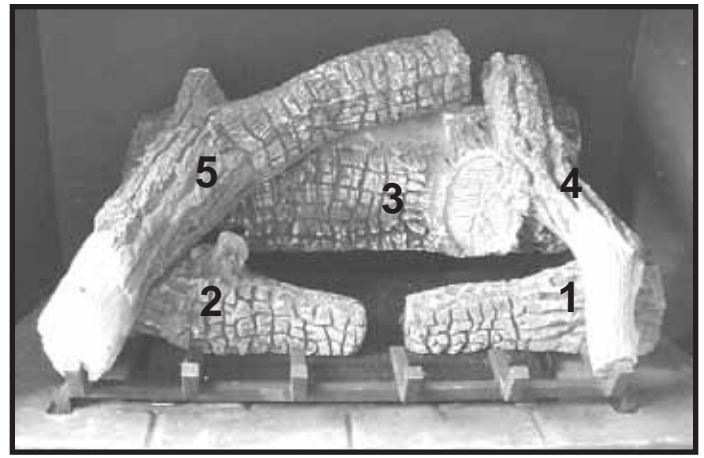


PASO 3: (SRV2057-721). Coloque el leño N° 2 cara a cara con el leño N° 1. La muesca inferior del leño N° 2 debe encajarse sobre la lengüeta para leño que está en la superficie del quemador.

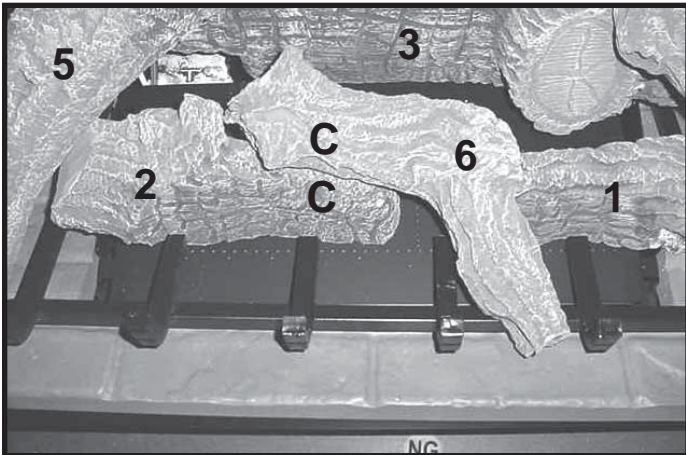




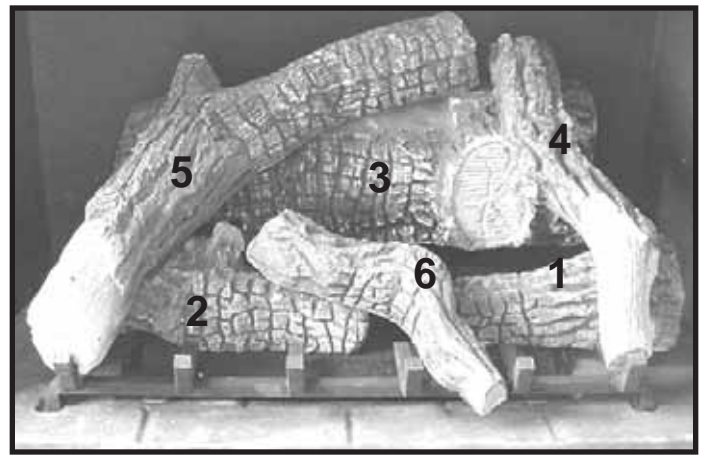
PASO 5: (SRV2057-723). Encaje la parte de arriba del leño N° 4 en la lengüeta derecha de metal del leño N° 3. La parte de abajo del leño N° 4 debe tocar la cara interior del diente derecho de la parrilla.



PASO 6: (SRV2057-724): La muesca que se encuentra en el extremo izquierdo del leño N° 5 debe encajarse con el diente izquierdo de la parrilla. El leño N° 3 cuenta con una lengüeta en la parte superior. El extremo derecho del leño N° 5 debe encajarse en la lengüeta del leño N° 3. El leño N° 2 puede que necesite ser ligeramente movido hacia la derecha.



PASO 7: (SRV2057-725). Coloque el leño N° 6 sobre el leño N° 2 como se muestra. El lado izquierdo del leño N° 6 debe tocar el nudo superior del leño N° 2. El lado derecho del leño N° 6 debe descansar en la barra de la parrilla, centrada entre los dientes 4 y 5. NOTA: Las superficies frontales (C) de los leños 6 y 2 deben estar alineadas. Esto es primordial para evitar el contacto con las llamas.



Nota: Vista desde arriba, ya terminado.

H. Conjunto de vidrio fijo

ADVERTENCIA! Riesgo de asfixia! Tenga cuidado a la hora de manejar el conjunto de vidrio fijo. Inspeccione la empaquetadura y verifique que no esté dañada. Inspeccione el vidrio y verifique que no esté roto, astillado ni rayado.

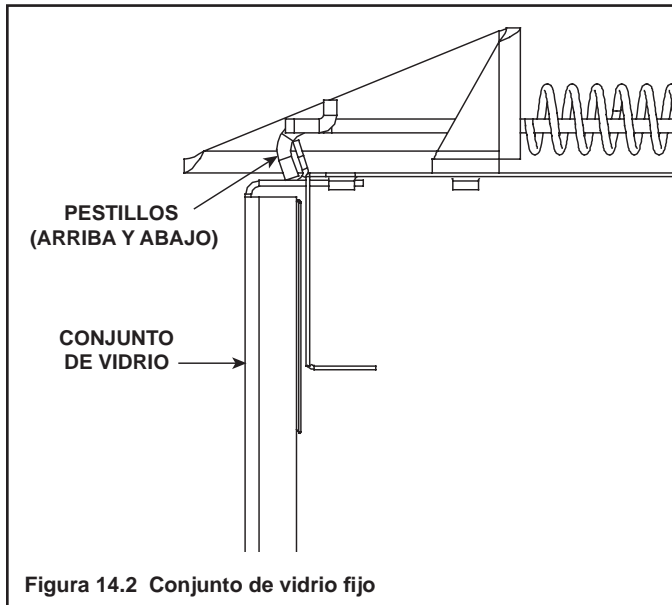
- Evite cerrar de golpe, rayar o golpear el vidrio
- **NO** utilice la chimenea sin el conjunto de vidrio o si este está quebrado, tiene una grieta o está rayado.
- Reemplace todo el conjunto de vidrio en una sola pieza.

Para retirar el conjunto de vidrio fijo

- Jale los cuatros pestillos y desengánchelos de las lengüetas en el marco del vidrio. Retire el conjunto de vidrio de la chimenea (consulte la Figura 14.2).

Para volver a colocar el conjunto de vidrio fijo

- Para volver a poner el conjunto de vidrio en la chimenea, jale y enganche los cuatro pestillos en las lengüetas del conjunto de vidrio.



I. Instale la malla

La malla está incorporada en el frente.

J. Instale la campana

La campana está incluida en el frente y su instalación es requerida.

K. Instale el recorte y/o el marco decorativo

- Instale el recorte y/o el marco decorativo de acuerdo con las instrucciones incluidas en dicho accesorio.
- Utilice materiales incombustibles para cubrir la brecha entre la tablarroca y la chimenea (si es aplicable al modelo).

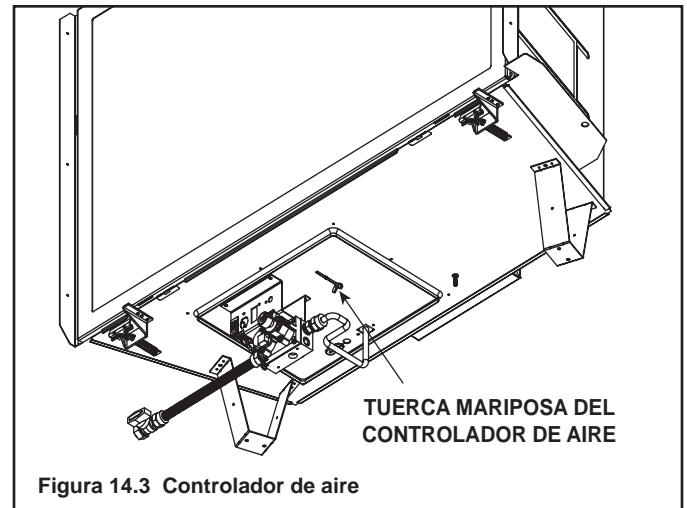
L. Ajuste del controlador de aire

El ajuste del controlador de aire debe ser ajustado por un técnico de servicio ajustado. El controlador de aire fue ajustado en la fábrica para instalar la chimenea usando el tramo mínimo del tubo vertical. Consulte la Figura 14.3.

- Afloje la tuerca mariposa.
- Empuje la palanca del controlador de aire para cerrar el mismo.
- Jale la palanca del controlador de aire para abrir el mismo.
- Ajuste la tuerca mariposa.

AVISO: Si hay una acumulación de hollín, abra el controlador de aire.

Nota: El controlador de aire ajustable no se ofrece en el modelo de gas propano. El controlador de aire ajustable en el modelo de gas propano está fijo y totalmente abierto para usar la mayor cantidad de aire primario.



Ajustes del controlador de aire

Modelo	Ajuste del controlador
8000TR-OAK (GN)	3/8 pulgada
8000TR-OAK-IPI (GN)	3/8 pulgada
8000TRLP-OAKIPI (PL)	Fijo

15 Solución de problemas

Con una instalación, uso y mantenimiento adecuados, esta chimenea de gas le dará años de servicio sin inconvenientes. Si la chimenea experimenta un problema, esta guía de solución de problemas asistirá a un técnico de servicio calificado con el diagnóstico del problema y la acción correctiva a tomar. Esta guía de solución de problemas sólo puede ser utilizada por un técnico de servicio calificado. Contacte a su distribuidor para programar la visita del técnico de servicio calificado.

A. Sistema de encendido con piloto fijo

Problema	Causas posibles	Acciones correctivas
1. Después de presionar repetidamente el botón de ignición piezo (rojo o negro) el encendedor no enciende el piloto.	A. No hay gas o la presión del gas es baja.	Revise las válvulas de cierre que están lejos de la chimenea. Normalmente, hay una válvula cerca del gas principal. Puede haber más de una (1) válvula entre la chimenea y el gas principal.
	B. No hay propano en el tanque.	Revise el tanque de propano (LP).
	C. Encendedor.	Revise la chispa en el electrodo y el piloto. Si no hay chispas y el cable del electrodo está correctamente conectado. Reemplace el encendedor. Verifique que no haya un corto circuito en cable del electrodo.
	D. Piloto o electrodo no está alineado (chispea en el electrodo).	Prenda el piloto con un cerillo. Si el piloto se prende, apague el piloto y presione el botón del encendedor piezo de nuevo. Si el piloto se prende, esto significa que una mezcla incorrecta de gas y aire causó el mal encendido y se recomienda un periodo de purga más extenso. Si el piloto no se prende, asegúrese de que la brecha entre el electrodo y el piloto es de un octavo de pulgada (1/8) para que la chispa sea fuerte. Si la brecha está bien, reemplace el piloto.
2. El piloto no se queda prendido después de haber seguido cuidadosamente las instrucciones de encendido.	A. Termopar.	Verifique que la llama del piloto toque el termopar. Ajuste el piloto para un contacto máximo. Asegúrese de que el conector del termopar que va a la válvula esté completamente insertado y ajustado (ajústelo con la mano y gírelo 90°). Verifique que el voltaje del termopar a la válvula sea correcto. Coloque uno de los cables conductores del multímetro en el conector de cobre del termopar. Coloque el otro cable conductor del multímetro en punto de soldadura que se encuentra en la parte trasera de la válvula (cable azul). Encienda el piloto y mantenga la perilla de la válvula presionada. La lectura del multímetro debe ser entre 8 y 16 milivoltios. Si la lectura de milivoltios es menos de 8 milivoltios, reemplace el termopar.
	B. Presión de entrada del gas.	Gas natural debe ser 5-14 pulg. w.c. Propano debe ser 10-14 pulg. w.c. Verifique la presión con un manómetro.
	C. Válvula.	Si el termopar produce entre 8 y 16 milivoltios, reemplace la válvula.
3. El piloto está encendido pero no hay llamas en el quemador, la perilla de la válvula está en la posición ON, y el interruptor ON/OFF está en la posición ON.	A. El interruptor ON/OFF o los cables.	Verifique que el interruptor ON/OFF y los cables estén bien conectados. Conecte el cable puente a las terminales del interruptor ON/OFF. Si el quemador se prende, reemplace el interruptor ON/OFF. Si el interruptor ON/OFF está bien, conecte el cable puente a las terminales del interruptor ON/OFF en la válvula de gas. Si el quemador se prende, los cables están defectuosos o las conexiones están mal.
	B. La termopila no está generando suficientes milivoltios.	Verifique que la llama del piloto toque la termopila. Verifique que las conexiones de los cables que van de la termopila a la válvula de gas estén ajustadas, y que la termopila esté completamente insertada en el soporte del piloto. Revise la termopila con un multímetro. Tome una lectura en las terminales TH-TP y TP de la válvula de gas. La lectura mínima del multímetro debe ser de 350 milivoltios mientras mantiene la perilla de la válvula presionada y en la posición "PILOT", el piloto está prendido y el interruptor ON/OFF está en la posición OFF. Reemplace la termopila si la lectura es por debajo del mínimo especificado. Cuando el piloto esté encendido, desconecte los cables conductores de la termopila en la válvula. Tome una lectura en los conductores de la termopila. La lectura mínima debe ser de 350 milivoltios. Reemplace la termopila si la lectura es por debajo del mínimo.

Solución de problemas (continuación)

Problema	Causas posibles	Acciones correctivas
3. (Continuación)	C. Válvula.	Gire la perilla de la válvula a la posición ON. Ponga el interruptor ON/OFF en la posición ON. Tome una lectura con un multímetro en las terminales de la termopila. La lectura del multímetro debe ser mayor a 125 mV. Si la lectura es aceptable y el quemador no se prende, reemplace el válvula de gas.
	D. El orificio del quemador está tapado.	Verifique que el orificio del quemador no tenga una obstrucción. Si la tiene, retírela.
	E. El interruptor de pared o los cables.	Verifique que el interruptor de pared y los cables estén bien conectados. Conecte el cable puente a las terminales del interruptor de pared. Si el quemador se prende, reemplace el interruptor de pared. Si el interruptor de pared está bien, conecte el cable puente a las terminales del interruptor de pared en la válvula de gas. Si el quemador se prende, los cables están defectuosos o las conexiones están mal.
4. El piloto se apaga con frecuencia.	A. La llama del piloto es demasiado alta o demasiado baja o ésta se apaga (presión alta) lo cual causa que la seguridad del piloto no esté presente.	Limpie el termopar y ajuste la llama del piloto Para un máximo contacto con la llama. Siga las instrucciones de encendido cuidadosamente.
5. El piloto y el quemador principal se extinguen cuando la chimenea está en funcionamiento.	A. No hay propano en el tanque.	Revise el tanque de propano (LP).
	B. Presión de entrada del gas.	Gas natural debe ser 5-14 pulg. w.c. Propano debe ser 10-14 pulg. w.c. Verifique la presión con un manómetro.
	C. El tubo de escape interior tiene una fuga y los gases de escape están retornando al sistema.	Revise que el sistema de ventilación no esté dañado. Reemplace o repare las secciones de tubo que fueron ensambladas incorrectamente.
	D. El vidrio fue instalado inadecuadamente.	Verifique que el vidrio esté instalado correctamente. Reemplace el conjunto de vidrio fijo.
	E. La termopila o el termopar.	Reemplace el piloto si es necesario.
	F. Incorrecta instalación del respiradero.	Revise que la instalación sea correcta y que esté libre de desechos.
6. Acumulación de hollín en el vidrio.	A. La llama está siendo afectada.	Ajuste el juego de leños para que la llama no se vea afectada. Consulte las instrucciones de los leños.
	B. Ajuste incorrecto del controlador de aire.	Consulte el manual para determinar el ajuste correcto del controlador de aire. Asegúrese de que el ajuste es el correcto para el tipo de gas y la chimenea. Si la chimenea cuenta con un controlador de aire ajustable, es posible que sea necesario ajustarlo.
	C. Suciedad alrededor del controlador de aire.	Inspeccione la abertura alrededor del controlador de aire. NO DEBE HABER MATERIALES EN ESTA ABERTURA.
7. Las llamas son azules y se levantan del quemador.	A. No se está suministrando suficiente oxígeno.	Asegúrese de que el respiradero esté instalado correctamente y éste esté libre de desechos. Asegúrese de que las uniones del sistema de ventilación estén apretadas y de que no tengan fugas. Asegúrese de que no haya desechos en la bandeja base debajo del quemador o en área de los hoyos. Asegúrese de que el vidrio esté ajustado a la chimenea correctamente, especialmente en las esquinas superiores.

B. Sistema de encendido Intellifire

Problema	Causas posibles	Acciones correctivas
1. El encendedor o el módulo hacen ruido pero no hay chispa.	A. El cableado es incorrecto.	Verifique que el cable "S" del sensor (blanco) y el cable "I" del encendedor (naranja) estén correctamente conectados a las terminales del módulo, y al conjunto del piloto.
	B. Las conexiones están flojas o hay cortocircuitos en el cableado.	Verifique que no haya conexiones flojas o cortocircuitos en el cableado que va del módulo al conjunto del piloto. Verifique que las conexiones debajo del conjunto de piloto estén ajustadas. También verifique que los cables no estén haciendo tierra en el armazón, el quemador, las cercanías al piloto, el parachispas si lo hay, o cualquier otro objeto metálico.
	C. La distancia en el encendedor es muy larga.	Revise la distancia entre el encendedor y el lado derecho de la campana del piloto. La distancia debe medir aproximadamente ,17 de pulgada o un 1/8 de pulgada (3 mm).
	D. Modulo.	Apague el interruptor basculante ON/OFF o el interruptor de pared. Sostenga el cable de tierra a una distancia de 3/16 (5 mm) de pulgadas de la terminal "I" en el módulo. Encienda el interruptor basculante ON/OFF o el interruptor de pared. Si no se producen chispas en la terminal "I" el módulo debe ser reemplazado. Si se producen chispas en la terminal "I", el módulo está bien. Inspeccione el conjunto del piloto para asegurarse de que el cable del encendedor no esté haciendo tierra o que el aislante alrededor del electrodo no tenga una grieta. Reemplace el piloto si es necesario.
2. El piloto no se prende, no hace ruido ni chispas.	A. No hay corriente o el adaptador no está instalado correctamente.	Verifique que el adaptador esté instalado y enchufado en el módulo. Cuando el interruptor ON/OFF esté encendido, revise el voltaje del adaptador (desde los conectores) cuando esté conectado al módulo. Lecturas aceptables de un adaptador en buen estado son entre 3,2 y 2,8 voltios de corriente alterna.
	B. Hay una conexión haciendo cortocircuito o que está floja en la configuración del cableado o el arnés del cableado.	Retire y vuelva a instalar el arnés de cableado que se enchufa en el módulo. Verifique que la conexión esté ajustada. Revise el cableado que va del conjunto del piloto al módulo. Retire y cualquier componente que esté dañado.
	C. Cableado incorrecto del interruptor de pared.	Verifique que la corriente alterna de 110 voltios esté en "ON" en la caja de conexiones.
	D. El módulo no está conectado a tierra.	Verifique que el cable de tierra (negro) del arnés de cableado del módulo, esté conectado a tierra en el armazón de la chimenea.
	E. Modulo.	Apague el interruptor basculante ON/OFF o el interruptor de pared. Sostenga el cable de tierra a una distancia de 3/16 (5 mm) de pulgadas de la terminal "I" en el módulo. Encienda el interruptor basculante ON/OFF o el interruptor de pared. Si no se producen chispas en la terminal "I" el módulo debe ser reemplazado. Si se producen chispas en la terminal "I", el módulo está bien. Inspeccione el conjunto del piloto para asegurarse de que el cable del encendedor no esté haciendo tierra o que el aislante alrededor del electrodo no tenga una grieta.
3. El piloto chispea pero no se enciende.	A. El suministro de gas.	Verifique que la llave de paso de la línea de gas entrante esté "abierta". Verifique que la lectura de la presión de entrada esté dentro de los límites que se consideran aceptables.
	B. La distancia en el encendedor es muy larga.	Revise la distancia entre el encendedor y el lado derecho de la campana del piloto. La distancia debe medir aproximadamente ,17 de pulgada o un 1/8 de pulgada (3 mm).
	C. El módulo no está conectado a tierra.	Verifique que el módulo esté firmemente conectado a tierra en el armazón de la chimenea.
	D. Voltaje de salida del módulo, la válvula, la lectura de ohmios del solenoide.	Verifique que el voltaje de las baterías sea por lo menos de 2,7 voltios. Reemplace las baterías si el voltaje es menor de 2,7.

B. Sistema de encendido Intellifire - (continuación)

Problema	Causas posibles	Acciones correctivas
<p>4. El piloto se prende pero sigue chispeando, y el quemador no prende. (Si el piloto continúa chispeando después de que la llama del piloto está prendida es porque no hubo rectificación en la llama.)</p>	<p>A. Hay una conexión que haciendo cortocircuito o que está floja en la vara sensora.</p>	<p>Verifique que todas las conexiones se hayan realizado conforme al diagrama de cableado en el manual. Verifique que las conexiones debajo del conjunto de piloto estén ajustadas. También verifique que los cables no estén haciendo tierra en el armazón, el quemador, las cercanías al piloto, el parachispas si lo hay, o cualquier otro objeto metálico.</p>
	<p>B. Una mala rectificación en la llama del piloto o la vara sensora está sucia.</p>	<p>Con el conjunto de vidrio fijo en su lugar, verifique que la llama envuelva la vara sensora en el lado izquierdo de la campana del piloto. La vara sensora debe resplandecer después al corto tiempo de haber encendido la chimenea. Verifique que el orificio del piloto y las especificaciones de entrada de gas sean el correctos. Limpie la vara sensora con tela esmeril para remover la suciedad acumulada en la misma.</p>
	<p>C. El módulo no está conectado a tierra.</p>	<p>Verifique que el módulo esté firmemente conectado a tierra en el armazón de la chimenea. Verifique que el arnés esté firmemente conectado al módulo.</p>
	<p>D. El conjunto del piloto está dañado o la vara sensora está sucia.</p>	<p>Verifique que el aislante cerámico que está alrededor de la vara sensora no esté dañado, agrietado o flojo. Revise la conexión entre la vara sensora al cable blanco del sensor. Limpie la vara sensora con tela esmeril para remover la suciedad acumulada en la misma. Verifique la continuidad con un multímetro con el ajuste de ohmios más bajo. Reemplace el piloto si éste está dañado.</p>
	<p>E. Modulo.</p>	<p>Apague el interruptor basculante ON/OFF o el interruptor de pared. Sostenga el cable de tierra a una distancia de 3/16 (5 mm) de pulgadas de la terminal "I" en el módulo. Encienda el interruptor basculante ON/OFF o el interruptor de pared. Si no se producen chispas en la terminal "I" el módulo debe ser reemplazado. Si se producen chispas en la terminal "I", el módulo está bien.</p>

16 Materiales de referencia

A. Diagrama de las dimensiones de la chimenea

Estas son las dimensiones reales de la chimenea. Úselas sólo como referencia. Consulte la sección 5 para las distancias y dimensiones del armazón.

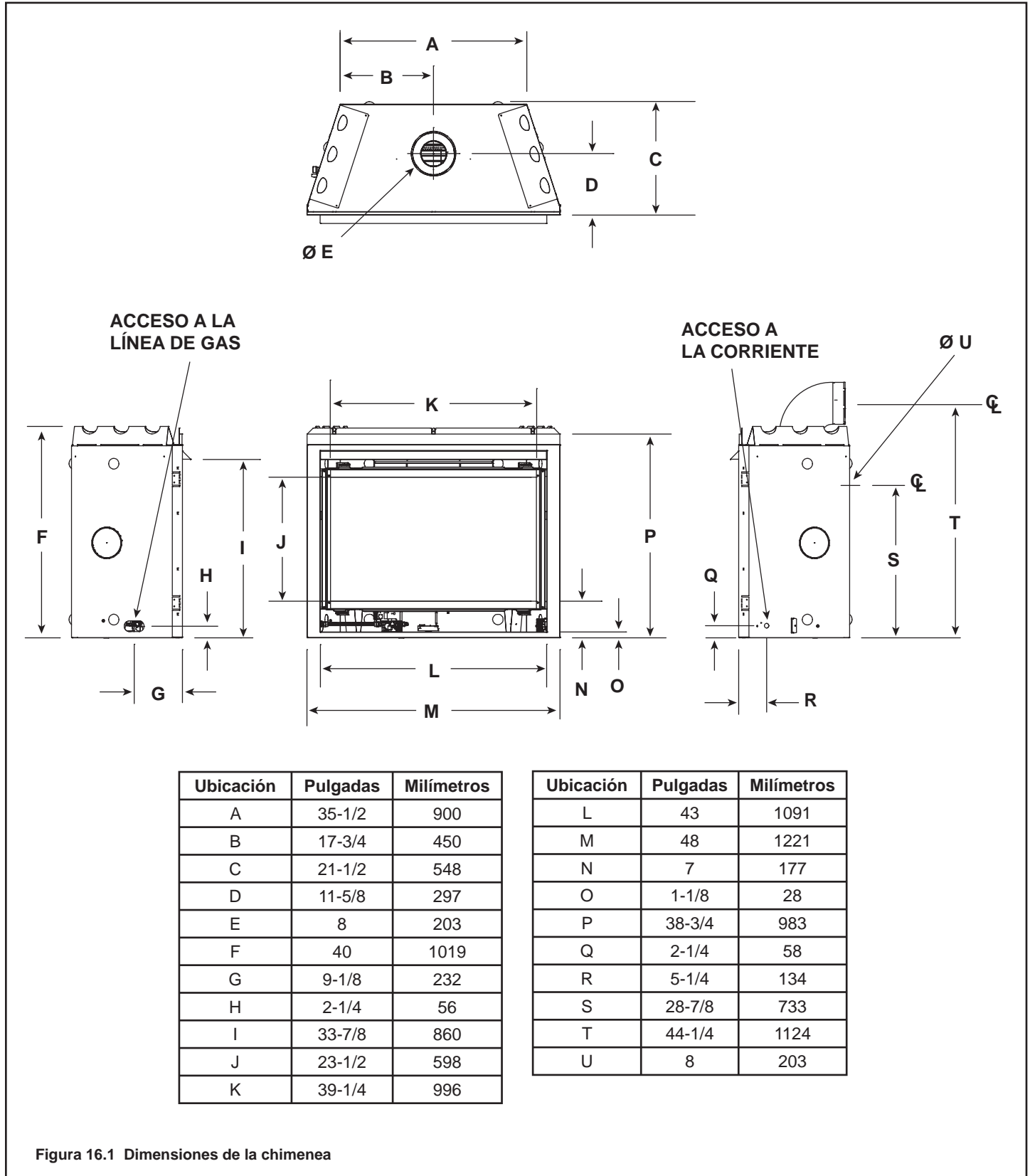
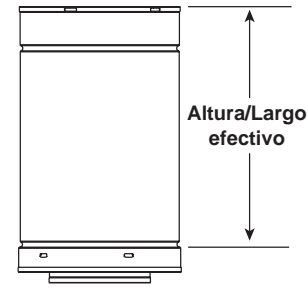


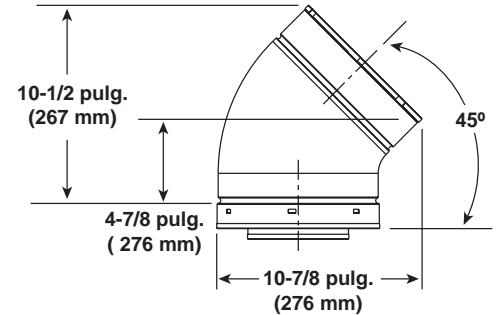
Figura 16.1 Dimensiones de la chimenea

B. Diagrama de los componentes del tubo de escape

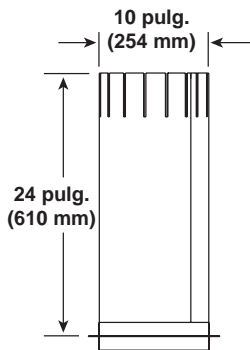


Tubo DVP (consulte la tabla)

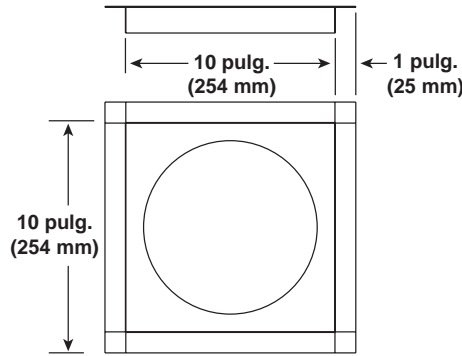
Tubo	Largo efectivo	
	Pulgadas	Milímetros
DVP4	4	102
DVP6	6	152
DVP12	12	305
DVP24	24	610
DVP36	36	914
DVP48	48	1219
DVP6A	3 a 6	76 a 152
DVP12A	3 a 12	76 a 305
DVP12MI	3 a 12	76 a 305
DVP24MI	3 a 24	76 a 610



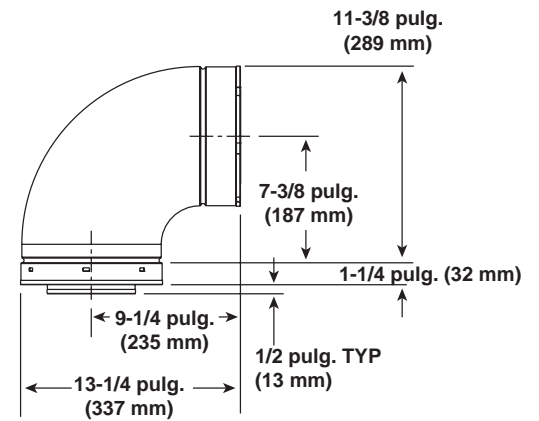
DVP45 (Codo de 45°)



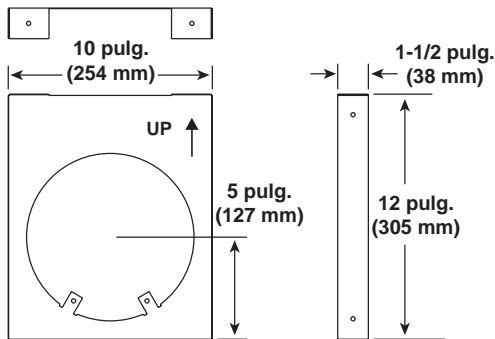
DVP-AS (Escudo aislante para áticos)



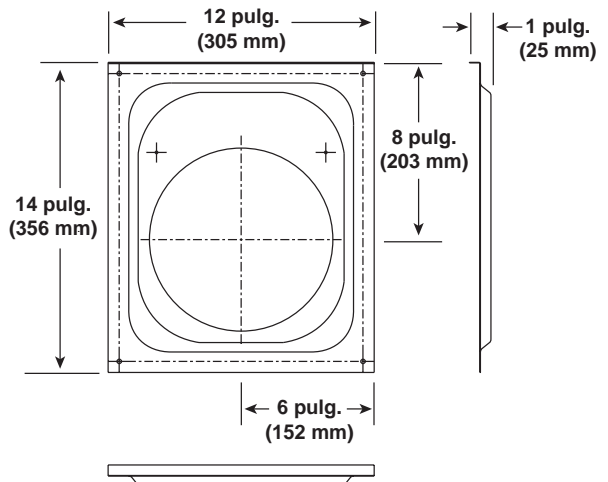
DVP-FS (Cortafuegos para cielorrasos)



DVP90ST (Codo de 90°)



DVP-HVS (Soporte del tubo de escape)

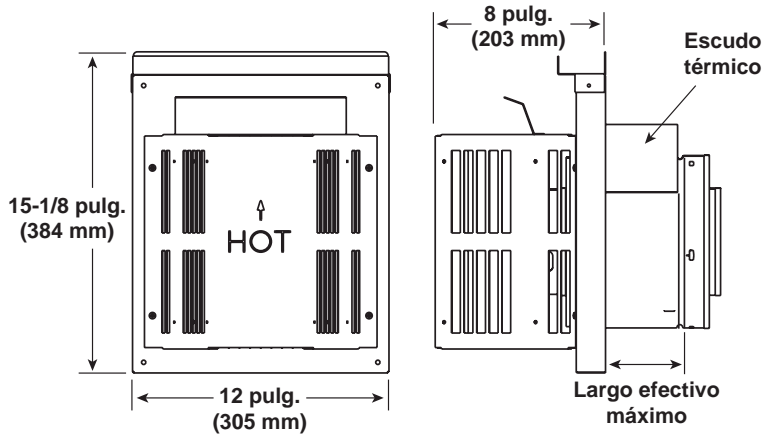


DVP-WS (Protector de paredes cortafuegos)

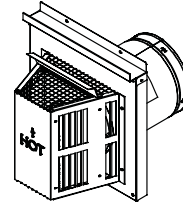
Figura 16.2 Componentes del tubo de escape DVP

B. Diagrama de los componentes del tubo de escape (continuación)

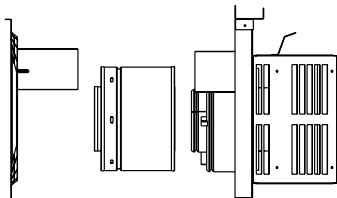
Nota: Los escudos térmicos DEBEN traslaparse 1-1/2 pulg. (38 mm) como mínimo. **El escudo térmico está diseñado para ser utilizado en paredes con un grosor de 4 a 7-1/4 pulg. (102 mm to 184 mm).** Si el grosor de la pared es menor que 4 pulg. (102 mm) los escudos térmicos ya instalados deben ser recortados. Si el grosor de la pared es mayor que 7-1/4 pulg. (184 mm) se debe utilizar un respiradero DVP-HSM-B.



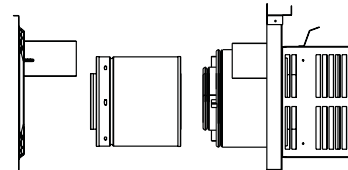
DVP-TRAP
Respiradero horizontal



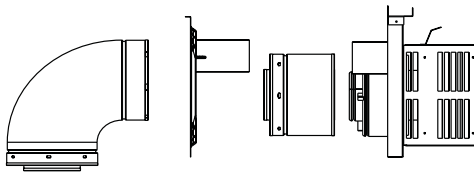
Respiradero	Largo efectivo mínimo	Largo efectivo máximo
Trap1	3-1/8 pulg.	4-5/8 pulg.
	79 mm	117 mm
Trap2	5-3/8 pulg.	9-3/8 pulg.
	137 mm	238 mm



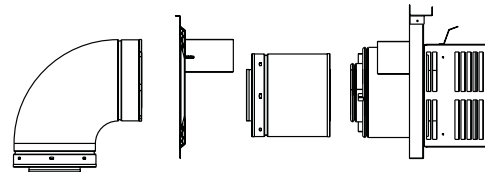
DVP-TRAP1



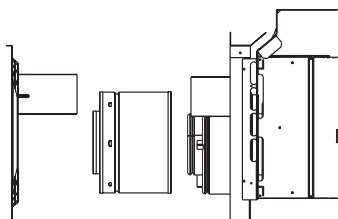
DVP-TRAP2



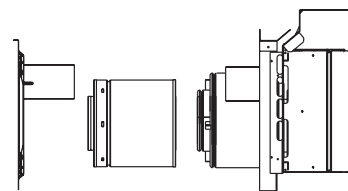
DVP-TRAPK1



DVP-TRAPK2



DVP-HPC1



DVP-HPC2

Figura 16.3 Componentes del tubo de escape DVP

B. Diagrama de los componentes del tubo de escape (continuación)

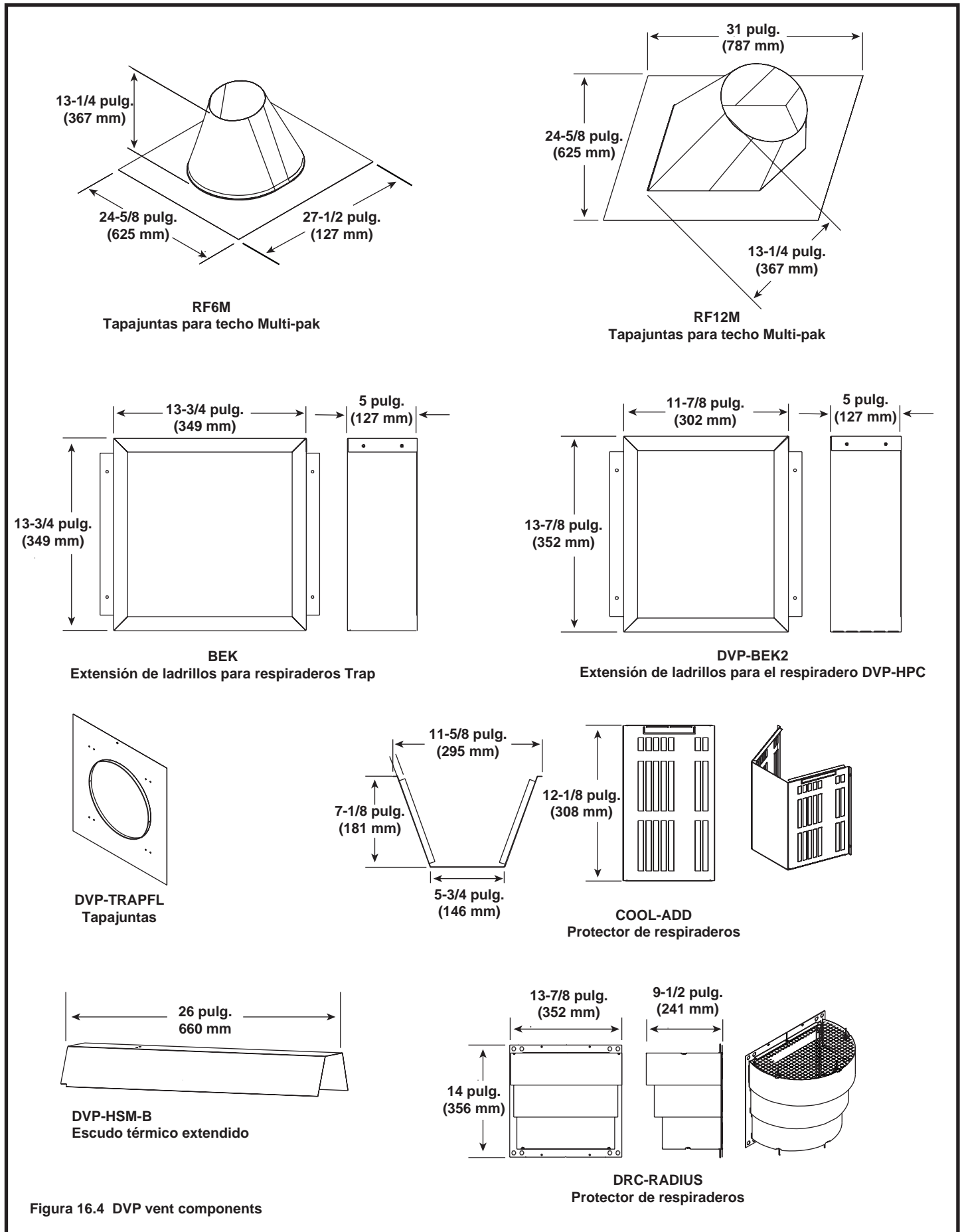


Figura 16.4 DVP vent components

B. Diagrama de los componentes del tubo de escape (continuación)

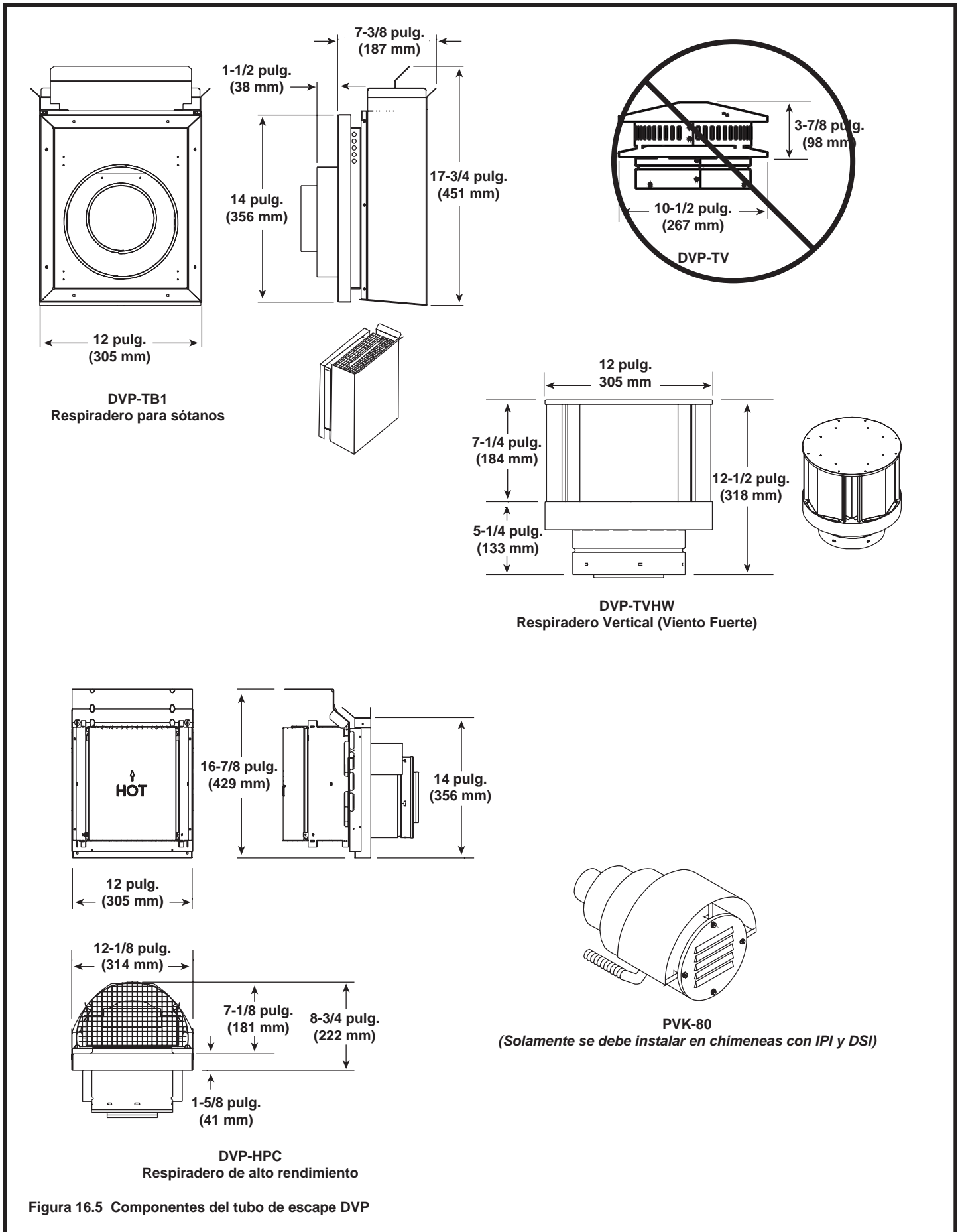
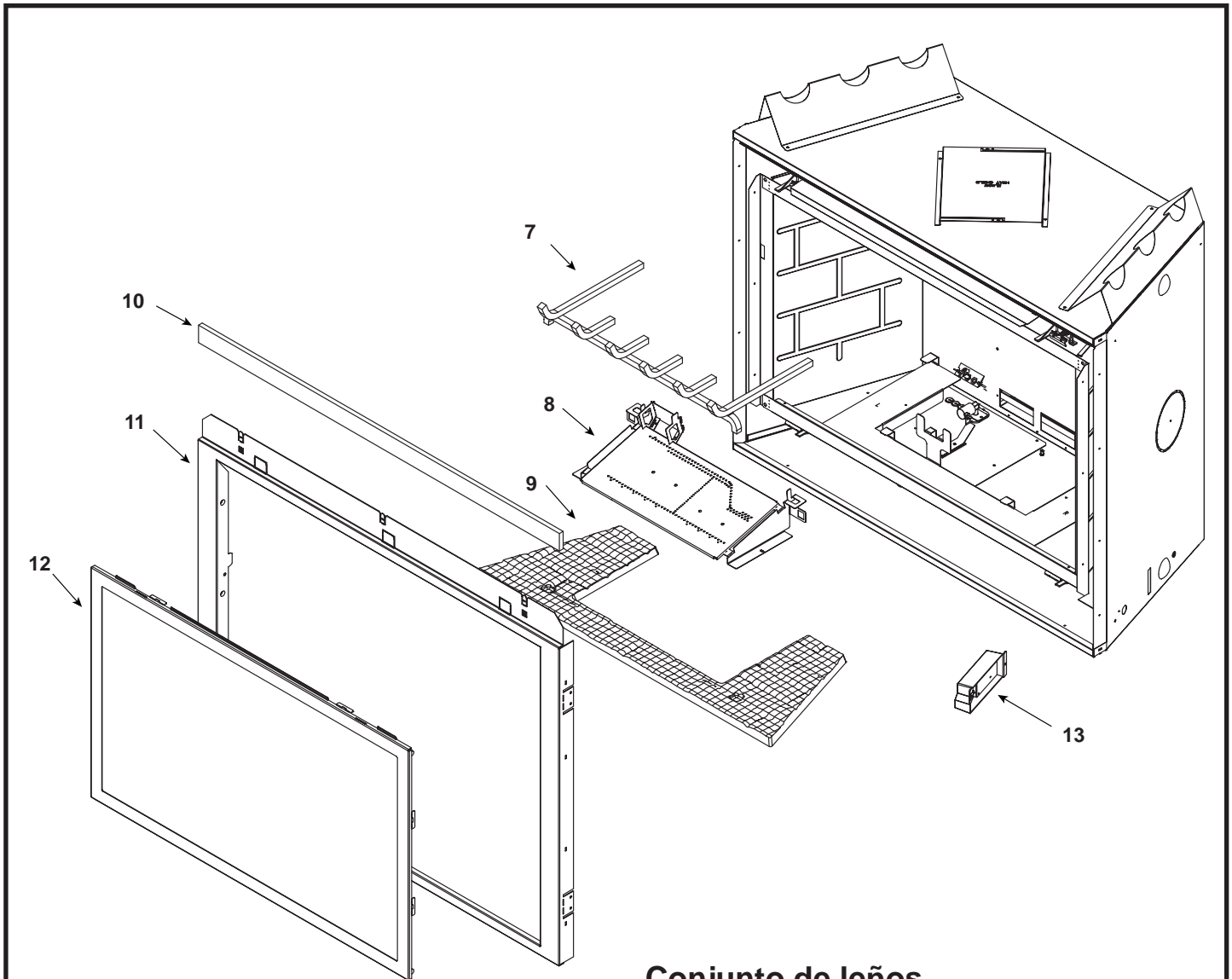
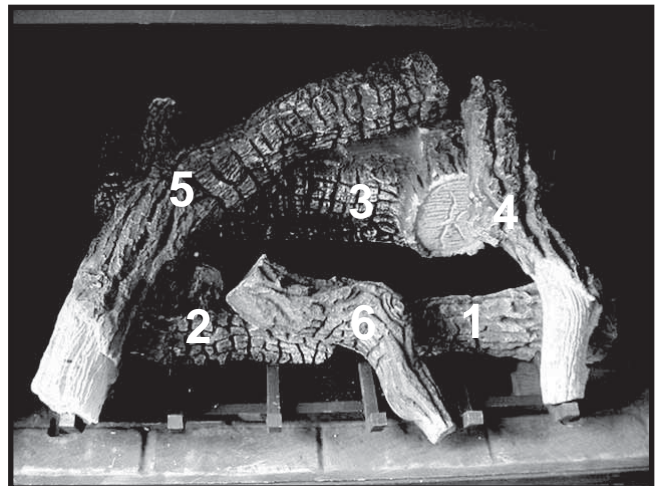


Figura 16.5 Componentes del tubo de escape DVP



Conjunto de leños



La lista con los números de pieza está en la siguiente página.

Lista de piezas de repuesto

8000TR-OAK, 8000TR-OAK-IPi

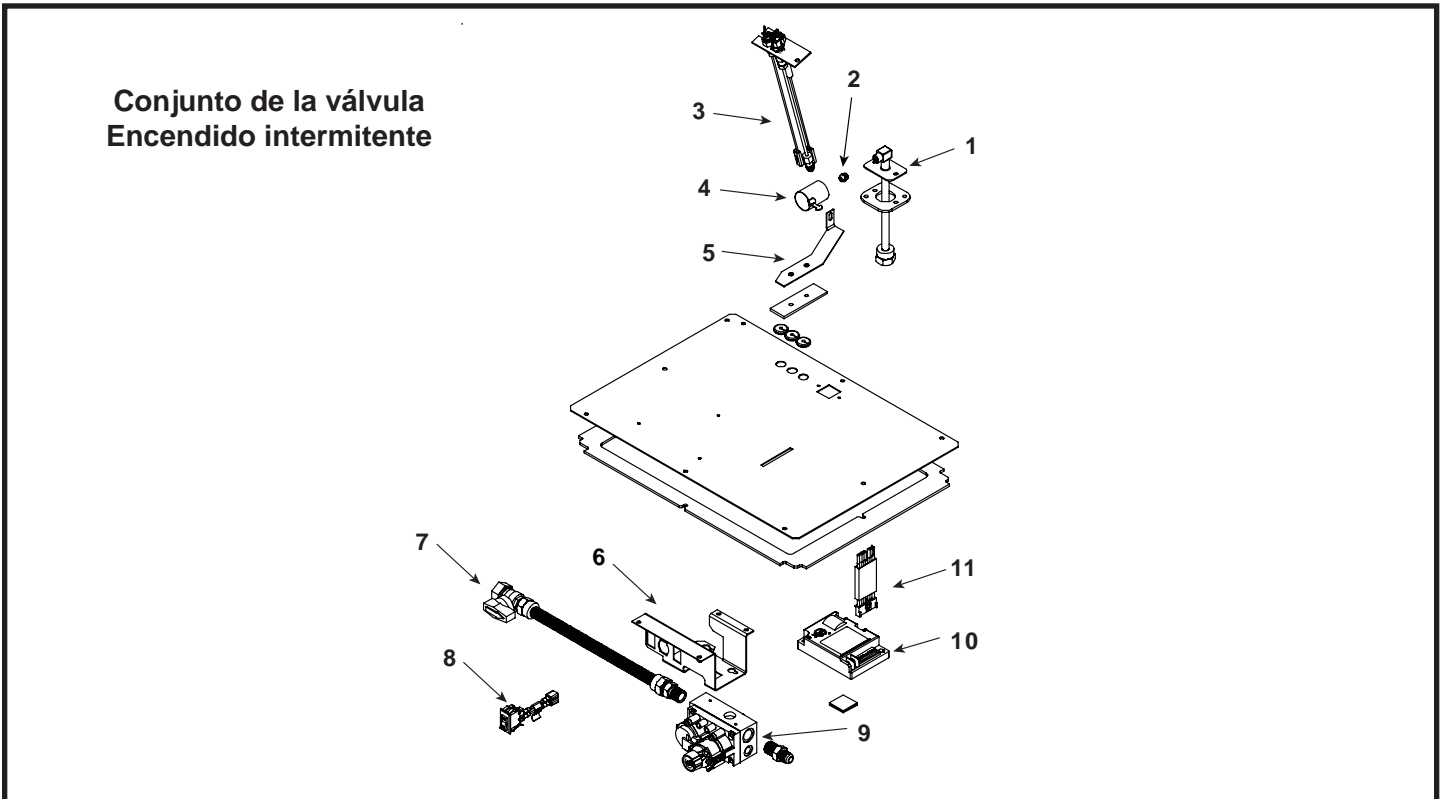
IMPORTANTE: ESTA INFORMACIÓN PUEDE ESTAR DESACTUALIZADA. Para solicitar una reparación u ordenar piezas de repuesto, indique el número de serie y el modelo de su chimenea. Las piezas de repuesto pueden ser ordenadas a través de un concesionario autorizado.



Existente en el almacén

PIEZA	DESCRIPCIÓN	COMENTARIOS	Nº DE PIEZA	Existente en el almacén
	Conjunto de troncos		LOGS-8OAK	Sí
1	Tronco 1		SRV2057-720	
2	Tronco 2		SRV2057-721	
3	Tronco 3		SRV2057-722	
4	Tronco 4		SRV2057-723	
5	Tronco 5		SRV2057-724	
6	Tronco 6		SRV2057-725	
7	Rejilla para los troncos		2057-008	
8	Quemador GN		2057-009	Sí
	Quemador PL		2057-010	Sí
9	Refractario base		SRV2057-123	
10	Regla aislante		380-401	
11	Marco		380-130	
12	Puerta de vidrio		GLA-950TR	Sí
13	Caja de conexiones		4021-013	Sí
	Reductor del tubo de escape		385-128	
	Pestillo		386-122A	Sí
	Lana mineral		050-721	
	Placa del piloto		2057-143	
	Pintura de retoque		TUP-GBK-12	
	Brasas de vermiculita		MYSTIC-EMBERS	
Encendido con piloto fijo				
	Kit de conversión a gas natural	Pre 0021116425	NGK-8TROAK	Sí
		Post 0021116425	NGKS-8TROAK	Sí
	Kit de conversión a gas propano	Pre 0021116425	LPK-8TROAK	Sí
		Post 0021116425	LPKS-8TROAK	Sí
	Regulador de gas natural	Pre 0021116425	060-518	Sí
		Post 0021116425	230-1570	Sí
	Regulador de gas propano	Pre 0021116425	060-519	Sí
		Post 0021116425	230-1520	Sí
	Esprea del piloto de gas natural	Pre 0021116425	446-505	Sí
		Post 0021116425	2103-116	Sí
	Esprea del piloto de gas propano	Pre 0021116425	446-517	Sí
		Post 0021116425	2103-117	Sí
Encendido con piloto intermitente (IPi)				
	Kit de conversión a gas natural		NGK-8TROAK-IPi	Sí
	Kit de conversión a gas propano		LPK-8TROAK-IPi	Sí
	Regulador de gas natural		NGK-DXV	Sí
	Regulador de gas propano		LPK-DXV	Sí
	Esprea del piloto de gas natural	Pre 002927628	446-505	Sí
		Post 002927628	593-528	Sí
	Esprea del piloto de gas propano	Pre 002927628	446-517	Sí
		Post 002927628	593-527	Sí

En la siguiente página hay más piezas de repuesto.



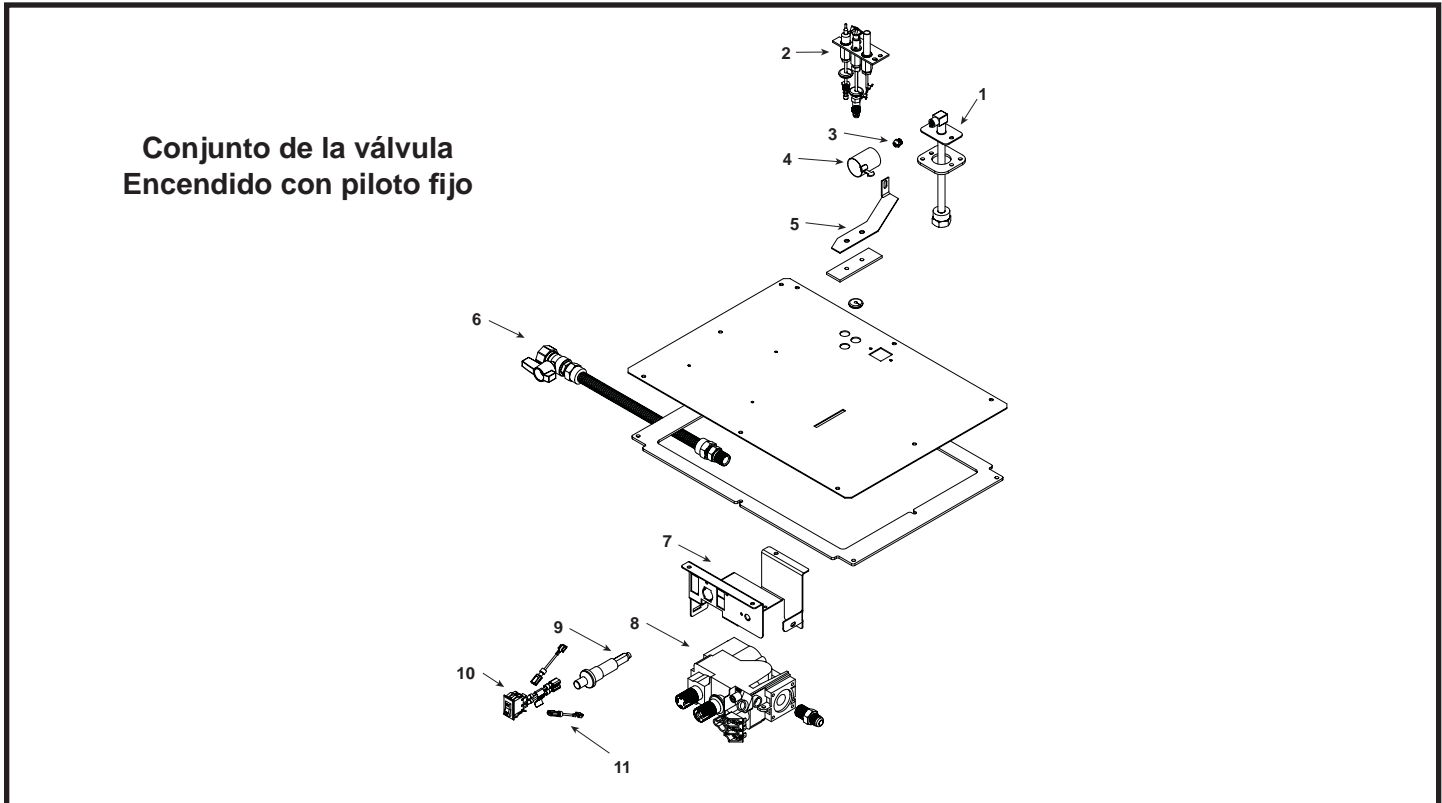
**Conjunto de la válvula
Encendido intermitente**

IMPORTANTE: ESTA INFORMACIÓN PUEDE ESTAR DESACTUALIZADA. Para solicitar una reparación u ordenar piezas de repuesto, indique el número de serie y el modelo de su chimenea. Las piezas de repuesto pueden ser ordenadas a través de un concesionario autorizado.



Existente en el almacén

PIEZA	DESCRIPCIÓN	COMENTARIOS	Nº DE PIEZA	Existente en el almacén
1	Conjunto de tubo flexible de 12 pulg.		383-302A	Sí
2	Orificio GN Nº 31C		582-831	Sí
	Orificio PL Nº 1.88 mm		582-818	Sí
3	Montaje del piloto GN	Pre 002927628	4021-025	Sí
		Post 002927628	2090-012	Sí
	Montaje del piloto PL	Pre 002927628	4021-026	Sí
		Post 002927628	2090-013	Sí
4	Casquillo del controlador de aire (GN)		2026-130	Sí
5	Soporte del controlador de aire		2026-017	Sí
6	Soporte de la válvula	Pre 021116425	2025-101	
		Post 0021116425	2118-104	
7	Conjunto de la llave de paso		302-320A	Sí
8	Interruptor ON/OFF		060-521A	Sí
9	Válvula GN		750-500	Sí
	Válvula PL		750-501	Sí
10	Módulo		593-592	Sí
11	Cables para el módulo		593-590A	Sí
	Conjunto de empaquetaduras		385-402A	
	Soporte para tierra		2025-512	
	Bandeja para las baterías		593-594A	Sí
	Adaptador de 3 v		593-593A	Sí



**Conjunto de la válvula
Encendido con piloto fijo**

IMPORTANTE: ESTA INFORMACIÓN PUEDE ESTAR DESACTUALIZADA. Para solicitar una reparación u ordenar piezas de repuesto, indique el número de serie y el modelo de su chimenea. Las piezas de repuesto pueden ser ordenadas a través de un concesionario autorizado.



**Existente
en el
almacén**

PIEZA	DESCRIPCIÓN	COMENTARIOS	Nº DE PIEZA	Existente en el almacén
1	Conjunto de tubo flexible		383-302A	Sí
2	Montaje del piloto GN	Pre 0021116425	485-510A	Sí
		Post 0021116425	2103-010	Sí
	Montaje del piloto PL	Pre 0021116425	485-511A	Sí
		Post 0021116425	2103-011	Sí
3	Orificio GN Nº 31C		582-831	Sí
	Orificio PL Nº 1.88 mm		582-818	Sí
4	Casquillo del controlador de aire (NG)		2026-130	Sí
5	Soporte del controlador de aire		2026-017	Sí
6	Conjunto de la llave de paso		302-320A	Sí
7	Soporte de la válvula	Pre 0021116425	2025-101	
		Post 0021116425	2118-104	
8	Válvula GN	Pre 0021116425	060-522	Sí
		Post 0021116425	230-0710	Sí
	Válvula PL	Pre 0021116425	060-523	Sí
		Post 0021116425	230-0720	Sí
9	Encendedor piezo		291-513	Sí
10	Interruptor ON/OFF		060-521A	Sí
	Conjunto de empaquetaduras		385-402A	
11	Cables puente		049-552A	Sí

