

Manuel du propriétaire

Entretien et utilisation :

INSTALLATEUR : Ce manuel doit être confié aux personnes responsables de l'utilisation et du fonctionnement de l'appareil.

PROPRIÉTAIRE : Veuillez conserver ce manuel à titre de référence.

AVIS : NE PAS jeter ce manuel!

HEAT & GLO™

No one builds a better fire

Modèles :

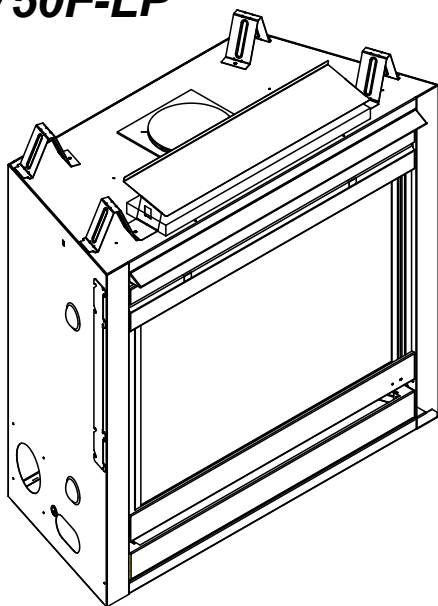
SL-550F

SL-550F-LP

SL-750F

SL-750F-LP

GAS-FIRED



Ce poêle peut être installé en tant qu'équipement d'origine dans une maison préfabriquée (États-Unis seulement) ou maison mobile. Il doit être installé en conformité avec les instructions du fabricant et les normes de construction et de sécurité des maisons préfabriquées, à savoir *Title 24 CFR, Part 3280* ou les *normes d'installation pour maisons mobiles (CAN/CSA Z240MH)*, au Canada.

Ce poêle ne peut être utilisé qu'avec le(s) type(s) de gaz indiqué(s) sur la plaque signalétique.

Dans le Commonwealth du Massachusetts, l'installation doit être effectuée par un plombier ou installateur de gaz autorisé. Se reporter à la table des matières pour connaître les conditions supplémentaires du Commonwealth du Massachusetts.

⚠ AVERTISSEMENT : Le non-respect exact de ces instructions peut provoquer un incendie ou une explosion et entraîner des dommages matériels, des blessures, voire la mort.

- **NE PAS** entreposer ni utiliser de l'essence ou d'autres vapeurs ou liquides inflammables à proximité de ce poêle ou de tout autre appareil.
- **Ce que vous devez faire si vous sentez une odeur de gaz**
 - **NE PAS** tenter d'allumer tout appareil.
 - **NE PAS** toucher d'interrupteur électrique. **NE PAS** utiliser de téléphone à l'intérieur.
 - Appelez immédiatement votre fournisseur de gaz en utilisant le téléphone d'un voisin. Suivez les instructions du fournisseur de gaz.
 - Si vous ne pouvez pas joindre votre fournisseur de gaz, appelez les pompiers.
- L'installation et l'entretien doivent être effectués par un installateur qualifié, une agence de service, ou le fournisseur de gaz.

⚠ AVERTISSEMENT



SURFACES CHAUDES!

La vitre et les autres surfaces sont chaudes pendant l'utilisation ET le refroidissement.

La vitre chaude peut provoquer des brûlures.

- **NE PAS** toucher la vitre avant qu'elle ne soit refroidie.
- Ne laissez **JAMAIS** les enfants toucher la vitre.
- Éloignez les enfants.
- **SURVEILLEZ ATTENTIVEMENT** les enfants présents dans la pièce où le foyer est installé.
- Avertir les enfants et les adultes des dangers associés aux températures élevées.

La température élevée peut allumer les vêtements ou d'autres matériaux combustibles.

- Éloignez les vêtements, meubles, rideaux ou autres matières inflammables.

Ce poêle est fourni avec une barrière intégrale pour empêcher tout contact direct avec le panneau de verre fixe. NE PAS utiliser sans la barrière.

Si la barrière manque ou si vous avez besoin d'aide pour l'installer correctement, contactez votre distributeur ou Hearth & Home Technologies.

1 Bienvenue

Lisez ce manuel avant d'utiliser ce poêle.
Veuillez conserver ce manuel à titre de référence.

Lisez attentivement le manuel d'installation avant d'effectuer toute installation ou modification à la finition.

A. Félicitations

Nous vous félicitons d'avoir sélectionné un poêle à gaz Heat & Glo, une alternative aux poêles à bois, à la fois élégante et propre. Le poêle à gaz Heat & Glo que vous avez sélectionné a été conçu pour offrir un niveau optimal de sécurité, de fiabilité et de rendement.

En tant que propriétaire d'un nouveau poêle, il est important que vous lisiez et suiviez scrupuleusement les instructions figurant dans ce manuel du propriétaire. Prêtez une attention toute particulière aux avis de prudence et aux avertissements.

Conservez ce manuel du propriétaire à titre de référence. Nous vous recommandons de le conserver avec vos autres documents et manuels de produits importants.

Les informations figurant dans ce manuel du propriétaire s'appliquent à tous les modèles et systèmes de commande de gaz.

Votre nouveau poêle Heat & Glo vous donnera entière satisfaction pendant de longues années. Nous sommes heureux de vous compter parmi nos clients!

Contactez votre fournisseur

FOURNISSEUR :
Inscrire votre nom, adresse, téléphone et courriel ici, et les renseignements sur le poêle ci-dessous.

Nom du fournisseur : _____
Adresse : _____
Téléphone : _____
Courriel : _____

Renseignements sur le poêle :

Marque : _____ Nom du modèle : _____
Numéro de série : _____ Date d'installation : _____

Informations/emplacement de la plaque signalétique du produit

Votre modèle de poêle figure sur la plaque signalétique, généralement située près de la zone des commandes.

Type de gaz
Informations concernant le gaz et l'électricité

HEAT & GLO No one builds a better fire		Heat & Glo, a brand of Hearth & Home Technologies 7571 215th Street West, Lakeville, MN 55044		GAS-FIRED UL LISTED	
Not for use with solid fuel. (Ne doit pas être utilisé avec un combustible solide).					
Type of Gas (Sorte De Gaz): This appliance must be installed in accordance with local codes, if any; if not, follow ANSI Z223.1 in the USA or CAN/CGA B149 installation codes. (Installer l'appareil selon les codes ou règlements locaux ou, en l'absence de tels règlements, selon les codes d'installation CAN/CGA-B149.)					
NATURAL GAS ANSI Z21XX-XXXX · CSA 2.XX-MXX					
Minimum Permissible Gas Supply for Purposes of Input Adjustment.					
Approved Minimum (De Gaz) Acceptable 0.0 in w.c. (Po. Col. d'eau)					
Maximum Pressure (Pression) 0.0 in w.c. (Po. Col. d'eau)					
Maximum Manifold Pressure (Pression) 0.0 in w.c. (Po. Col. d'eau)					
Minimum Manifold Pressure (Pression) 0.0 in w.c. (Po. Col. d'eau)					
Total Electrical Requirements: 000Vac, 00Hz., less than 00 Amperes					
MADE IN USA					
ALTITUDE: 0-0000 FT. 0000-0000FT.		IN CANADA		Model: XXXXXXXX	
MAX. INPUT BTUH: 00,000 00,000				Serial (Serie): XXXXXXXX	
MIN. INPUT BTUH: 00,000 00,000					
ORIFICE SIZE: #XXXXX #XXXXX					

Numéro de modèle

Numéro de série

▲ Définition des avertissements de sécurité :

- **DANGER!** Indique une situation dangereuse qui entraînera la mort ou des blessures graves si elle n'est pas évitée.
- **AVERTISSEMENT!** Indique une situation dangereuse pouvant entraîner la mort ou des blessures graves si elle n'est pas évitée.
- **ATTENTION!** Indique une situation dangereuse pouvant provoquer des blessures mineures ou modérées si elle n'est pas évitée.
- **AVIS :** Indique les pratiques qui ne sont pas relatives aux blessures corporelles.

Table des matières

1 Bienvenue

- A. Félicitations 2
- B. Garantie à vie limitée 4

2 Données sur le produit

- A. Certification du poêle 6
- B. Spécifications de la porte vitrée 6
- C. Spécifications BTU 6

3 Importantes informations concernant la sécurité et l'utilisation

- A. Sécurité de l'appareil 7
- B. Pièces générales d'utilisation 8
- C. Spécifications du combustible 8
- D. Avant d'allumer le poêle 8
- E. Instructions d'allumage (IPI) 9
- F. Mise en service du poêle 10
- G. Gestion de la chaleur 10
- H. Utilisation pendant une coupure de l'alimentation électrique 10
- I. Instructions détaillées de l'utilisation d'un composant – IntelliFire 11

4 Entretien et service

- A. Entretien : Tâches et leur fréquence 12
- B. Tâches d'entretien – propriétaire 12
- C. Tâches d'entretien – technicien de service qualifié 14

5 Questions souvent posées et dépannage

- A. Questions souvent posées 15
- B. Dépannage 16

6 Références

- A. Accessoires 18
- B. Pièces de rechange 19
- C. Informations de contact 23

➔ = Contient des informations mises à jour.

B. Garantie à vie limitée

Hearth & Home Technologies GARANTIE À VIE LIMITÉE

Au nom de ses marques de foyer « HHT », Hearth & Home Technologies étend la garantie suivante aux appareils HHT dotés d'un foyer à gaz, à bois, à granulés, à charbon et électrique achetés chez un concessionnaire HHT approuvé.

COUVERTURE DE LA GARANTIE :

HHT garantit au propriétaire d'origine de l'appareil HHT resté sur le site d'installation d'origine et à tout cessionnaire devenant le propriétaire de l'appareil sur le site d'installation d'origine, pendant deux ans, à dater de l'achat d'origine, que l'appareil HHT est sans défauts de matériau et de fabrication. Si après son installation, des composants fabriqués par HHT et couverts par la garantie présentent des défauts de matériau ou de fabrication avant l'échéance de la garantie, HHT réparera ou remplacera, à son gré, les composants couverts. HHT peut, à son gré, se libérer de toute obligation découlant de la garantie en remplaçant le produit lui-même ou en remboursant le prix d'achat vérifié du produit. Le montant maximum remboursé en vertu de cette garantie est le prix d'achat du produit. Cette garantie est soumise aux conditions, exclusions et restrictions décrites ci-dessous.

PÉRIODE DE GARANTIE :

La garantie entre en vigueur à la date achat original. Dans le cas d'une maison neuve, la garantie entre en vigueur à la date de la première occupation de la maison ou six mois après la vente du produit par un concessionnaire/distributeur HHT indépendant autorisé, selon ce qui survient en premier. La garantie entre en vigueur au plus tard 24 mois après la date d'expédition du produit par HHT, quelle que soit la date d'installation ou d'occupation. La période de garantie couvrant les pièces et la main d'œuvre pour les composants concernés figure dans le tableau suivant.

Le terme « durée de vie limitée » dans le tableau ci-dessous est défini comme suit : 20 ans à dater de l'entrée en vigueur de la couverture pour les appareils à gaz et 10 ans pour les appareils à bois, à granulés et à charbon. Ces périodes reflètent les durées de vie utiles minimum attendues des composants concernés, dans des conditions de fonctionnement normales.

Période de garantie		Appareils et conduits d'évacuation des gaz fabriqués par HHT							Composants couverts
Pièces	Main d'œuvre	Gaz	Bois	Granulés	Bois EPA	Charbon	Électrique	Évacuation de gaz	
1 an		X	X	X	X	X	X	X	Toutes les pièces et tous les matériaux, à l'exclusion de ceux figurant dans les conditions, exclusions et limitations.
2 ans				X	X	X			Allumeurs, composants électroniques et vitre
		X	X	X	X	X			Ventilateurs installés en fabrique
			X						Panneaux réfractaires moulés
3 ans				X					Creusets et pots de combustion
5 ans	3 ans			X	X				Pièces moulées et déflecteurs
7 ans	3 ans		X	X	X				Tubes collecteurs, cheminées et débouchés HHT
10 ans	1 ans	X							Brûleurs, bûches et réfractaire
Garantie durée de vie limitée	3 ans	X	X	X	X	X			Boîte à feu et échangeur de chaleur
90 jours		X	X	X	X	X	X	X	Toutes les pièces de rechange après la période de garantie

Voir conditions, exclusions et limitations à la page suivante.

B. Garantie limitée à vie (suite)

CONDITIONS DE LA GARANTIE :

- La garantie ne couvre que les appareils HHT achetés chez un concessionnaire ou distributeur HHT autorisé. Une liste des concessionnaires HHT autorisés est disponible sur les sites Web des produits HHT.
- Cette garantie n'est valable que si l'appareil HHT demeure sur le site d'installation d'origine.
- La présente garantie est valide uniquement dans le pays où habite le fournisseur ou distributeur HHT autorisé qui a vendu l'appareil.
- Contactez le concessionnaire qui a effectué l'installation pour les réparations sous garantie. Si le concessionnaire qui a effectué l'installation est incapable de fournir les pièces nécessaires, contactez le concessionnaire ou fournisseur HHT autorisé le plus proche. Des frais de réparation supplémentaires peuvent être applicables si la réparation sous garantie est effectuée par un autre concessionnaire que celui qui vous a fourni le produit à l'origine.
- Contactez à l'avance votre concessionnaire pour savoir si la réparation sous garantie entraînera des coûts. Les frais de déplacement et les frais d'expédition des pièces ne sont pas couverts par cette garantie.

EXCLUSIONS DE LA GARANTIE :

Cette garantie ne couvre pas ce qui suit :

- Modification de l'état de surface résultant d'une utilisation normale. Comme il s'agit d'un chauffage, une légère modification de la couleur et de l'état des surfaces intérieures et extérieures est possible. Il ne s'agit pas d'un défaut et cela n'est pas couvert par la garantie.
- La détérioration des surfaces imprimées, plaquées ou émaillées due aux marques de doigts, accidents, abus, égratignures, pièces qui ont fondu ou autres causes externes, ainsi que les résidus laissés sur les surfaces plaquées en raison de l'utilisation de nettoyeurs ou produits à polir abrasifs.
- La réparation ou le remplacement des pièces soumises à une usure normale pendant la période de garantie. Il s'agit des pièces suivantes : peinture, bois, joints pour granulés et charbon, briques réfractaires, grilles, ampoules, piles déflecteurs de flammes et décoloration de la vitre.
- Expansion, contraction ou déplacements mineurs de certaines pièces qui provoquent du bruit. Ces conditions sont normales et les réclamations liées à ce bruit ne sont pas couvertes.
- Dommages causés par : (1) l'installation, l'utilisation ou la maintenance de l'appareil sans prise en compte des instructions d'installation et d'utilisation, et sans consultation de l'étiquette d'identification de l'agent de listé ; (2) le non-respect des codes du bâtiment locaux pendant l'installation de l'appareil ; (3) l'expédition ou la mauvaise manutention ; (4) la mauvaise utilisation, l'abus, l'utilisation continue avec des composants endommagés, corrodés ou défectueux, l'utilisation après un accident, les réparations négligentes/incorrectes ; (5) les conditions liées à l'environnement, une mauvaise ventilation, une pression négative ou un mauvais tirage en raison de l'étanchéité de la construction, l'admission insuffisante d'air comburant ou d'autres dispositifs tels que des ventilateurs de tirage, des chaudières à air pulsé ou toute autre cause ; (6) l'utilisation de combustibles autres que ceux mentionnés dans les instructions d'utilisation ; (7) l'installation ou l'utilisation de composants qui n'ont pas été fournis avec l'appareil ou de tout autre composant qui n'a pas été expressément autorisé et approuvé par HHT; (8) les modifications de l'appareil qui n'ont pas été expressément autorisées et approuvées par écrit par HHT ; et/ou (9) les interruptions ou fluctuations de l'alimentation électrique de l'appareil.
- Composants d'évacuation des gaz, composants de l'âtre ou accessoires utilisés avec l'appareil qui n'ont pas été fournis par HHT.
- Toute partie d'un foyer à feu ouvert préexistant dans laquelle un insert ou appareil à gaz décoratif a été installé.
- Les obligations de HHT, en vertu de cette garantie, ne couvrent pas la capacité de l'appareil à chauffer l'espace souhaité. Des informations sont fournies pour aider le consommateur et le concessionnaire lors de la sélection de l'appareil adéquat pour l'application envisagée. On doit tenir compte de l'emplacement et de la configuration de l'appareil, des conditions liées à l'environnement, de l'isolation et de l'étanchéité de la structure.

CETTE GARANTIE EST ANNULÉE :

- L'appareil a été surchauffé ou utilisé avec de l'air contaminé par le chlore, le fluor ou d'autres produits chimiques nuisibles. La surchauffe est révélée par, sans y être limité, la déformation des plaques ou tubes, la couleur rouille de la fonte, l'apparition de bulles et de craquelures, et la décoloration des surfaces en acier ou émaillées.
- Si l'appareil est soumis à l'humidité ou à la condensation pendant de longues périodes.
- Dommages causés à l'appareil ou aux autres composants par l'eau ou les intempéries en raison, entre autres, d'une mauvaise installation de la cheminée ou de la prise d'air.

RESTRICTIONS DE LA GARANTIE :

- Le seul recours du propriétaire et la seule obligation de HHT en vertu de cette garantie ou de toute autre garantie, explicite ou tacite, contractuelle, à tort ou à raison, sont limités au remplacement, à la réparation ou au remboursement, comme stipulé ci-dessus. En aucun cas HHT ne saurait être tenu responsable des dommages fortuits ou consécutifs dus aux défauts de l'appareil. Certains États n'autorisent pas l'exclusion ou la limitation des dommages fortuits ou consécutifs. Dans ce cas, ces restrictions ne s'appliquent pas. Cette garantie vous donne des droits spécifiques ; vous pouvez aussi avoir d'autres droits qui varieront d'un État à un autre. SAUF INDICATION CONTRAIRE PAR LA LOI, HHT N'OCTROIE AUCUNE GARANTIE EXPLICITE, AUTRE QUE CELLES SPÉCIFIÉES DANS LA PRÉSENTE. LA DURÉE DE TOUTE GARANTIE TACITE EST LIMITÉE À LA DURÉE DE LA GARANTIE EXPLICITE SPÉCIFIÉE CI-DESSUS.

2 Données sur le produit

A. Certification du poêle

MODÈLES : SL-550F, SL-550F-LP
SL-750F, SL-750F-LP

LABORATOIRE : Underwriters Laboratories, Inc. (UL)

TYPE : Foyer au gaz à ventilation directe

NORME : ANSI Z50-2007/CSA 2.22-2007, ANSI Z21.50a-2009/CSA 2.22a-2009 et ANSI Z21.50b-2009/CSA 2.22b-2009

Ce poêle est en conformité avec les normes ANSI « Vented Gas Fireplaces », et les sections pertinentes de « Gas Burning Heating Appliances for Manufactured Homes and Recreational Vehicles » et de « Gas Fired Appliances for Use at High Altitudes ».

AVIS : Cette installation doit être conforme aux codes locaux. Si ces codes n'existent pas, vous devez vous conformer au National Fuel Gas Code, ANSI Z223.1-dernière édition aux États-Unis et aux codes d'installation CAN/CGA B149 au Canada.

NON CONÇU POUR UTILISATION COMME CHAUFFAGE PRINCIPAL. Il a été testé et approuvé pour utilisation comme chauffage d'appoint ou accessoire de décoration. Il ne doit donc pas être considéré comme chauffage principal dans les calculs de la consommation énergétique d'une résidence.



L'installation et l'entretien de cet appareil doivent être effectués par des techniciens autorisés. Hearth & Home Technologies conseille de faire appel à des spécialistes certifiés par NFI ou formés par l'usine ou des techniciens encadrés par un spécialiste certifié NFI. (www.nficertified.org)

B. Spécifications de la porte vitrée

Les appareils de Hearth & Home Technologies fabriqués avec du verre trempé peuvent être installés dans des endroits dangereux, tels qu'une cabine de douche, en tenant compte des recommandations de la CPSC (Consumer Product Safety Commission). Le verre trempé a été testé et certifié conforme aux exigences d' **ANSI Z97.1** et de **CPSC 16 CFR 1202** (Safety Glazing Certification Council) **SGCC no 1595** et **1597**. Architectural Testing, Inc. Rapports **02-31919.01** et **02-31917.01**).

Cette déclaration est en conformité avec **CPSC 16 CFR Section 1201.5** « Certification and labeling requirements » d'après le code américain **15 (USC) 2063** qui indique que « ...Ce certificat doit accompagner le produit ou être remis aux distributeurs ou détaillants auxquels le produit est livré. »

Certains codes du bâtiment exigent l'utilisation de verre trempé gravé. L'usine peut fournir ce type de verre. Veuillez contacter votre fournisseur ou distributeur pour la commande.

C. Spécifications BTU

Modèles (Canada ou États-Unis)		Maximum Entrée en BTU/h	Minimum Entrée en BTU/h	Orifice Taille de l'orifice (DMS)
SL-550F (NG)	0 à 610 mètres (0-2000 pieds)	17 500	12 000	45
SL-550F (LP)	0 à 610 mètres (0-2000 pieds)	17 000	13 500	1,25 mm (0.004 po)
SL-750F (NG)	0 à 610 mètres (0-2000 pieds)	23 500	16 500	42
SL-750F (LP)	0 à 610 mètres (0-2000 pieds)	20 500	16 500	54

3 Importantes informations concernant la sécurité et l'utilisation

A. Sécurité de l'appareil

AVERTISSEMENT! NE PAS utiliser le poêle sans avoir lu et compris le mode d'emploi. Ne pas utiliser un foyer selon les instructions d'utilisation risque de provoquer un incendie ou des blessures.

⚠ AVERTISSEMENT



SURFACES CHAUDES!

La vitre et les autres surfaces sont chaudes pendant l'utilisation ET le refroidissement.

La vitre chaude peut provoquer des brûlures.

- **NE PAS** toucher la vitre avant qu'elle ne soit refroidie.
- Ne laissez JAMAIS les enfants toucher la vitre.
- Éloignez les enfants.
- SURVEILLEZ ATTENTIVEMENT les enfants présents dans la pièce où le foyer est installé.
- Avertir les enfants et les adultes des dangers associés aux températures élevées.

La température élevée peut allumer les vêtements ou d'autres matériaux combustibles.

- Éloignez les vêtements, meubles, rideaux ou autres matières inflammables.

Ce poêle est fourni avec une barrière intégrale pour empêcher tout contact direct avec le panneau de verre fixe. NE PAS utiliser sans la barrière.

Si la barrière manque ou si vous avez besoin d'aide pour l'installer correctement, contactez votre distributeur ou Hearth & Home Technologies.

Si vous croyez que des petits enfants ou des adultes vulnérables pourraient entrer en contact avec ce poêle, les précautions suivantes sont recommandées :

- Installez une barrière physique comme :
 - Un pare-étincelles décoratif.
 - Une barrière de sécurité ajustable.
- Installez un verrouillage d'interrupteur ou un thermostat mural avec caractéristique de verrouillage de sécurité-enfant.
- Gardez la télécommande hors de la portée des enfants.
- Ne laissez jamais un enfant seul près d'un poêle, qu'il soit en cours d'utilisation ou en refroidissement.
- Enseignez aux enfants à ne JAMAIS toucher le poêle.
- Envisagez de ne pas utiliser le poêle lorsque des enfants seront présents.

Veuillez contacter votre fournisseur pour plus d'information, ou visitez : www.hpba.org/safety-information.

Pour éviter une utilisation non intentionnelle lorsque le poêle n'est pas requis pendant une longue période (mois d'été, vacances, voyages, etc.) :

- Placez le thermostat mural à « off ».
- Débranchez la prise adaptateur de 3 volts (IPI) et retirez les piles des modèles IPI.

Espace libre

AVERTISSEMENT! NE PAS placer d'objets combustibles devant le poêle ou de manière à recouvrir les ailettes. Des températures élevées peuvent allumer un incendie. Voir la figure 3.1.

Ne placez aucune bougie et autre objet sensible à la chaleur sur le manteau du foyer ou l'âtre. La chaleur peut endommager ces objets.

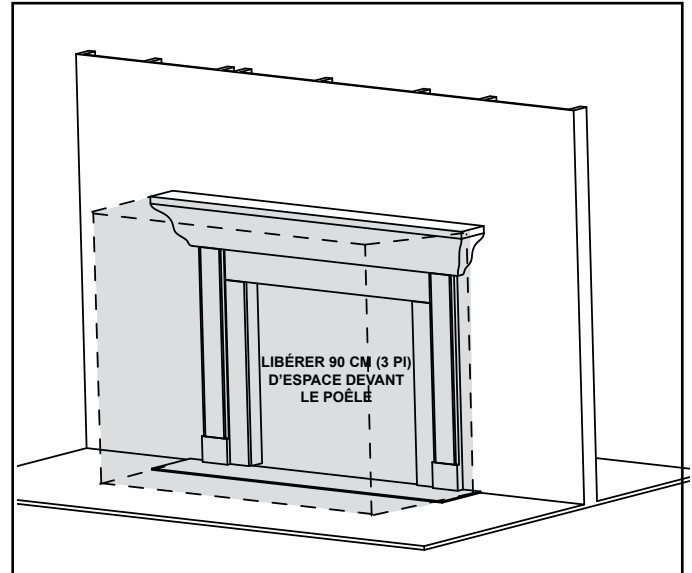


Figure 3.1 Espace libre

Surchauffe

Le poêle est considéré comme étant en surchauffe si les flammes entrent en contact avec le sommet de la boîte à feu. Appelez un technicien de service qualifié pour faire vérifier le poêle.

B. Pièces générales d'utilisation

Figure 3.2 Mentionne les pièces générales d'utilisation du poêle et la section de ce manuel où il en est question.

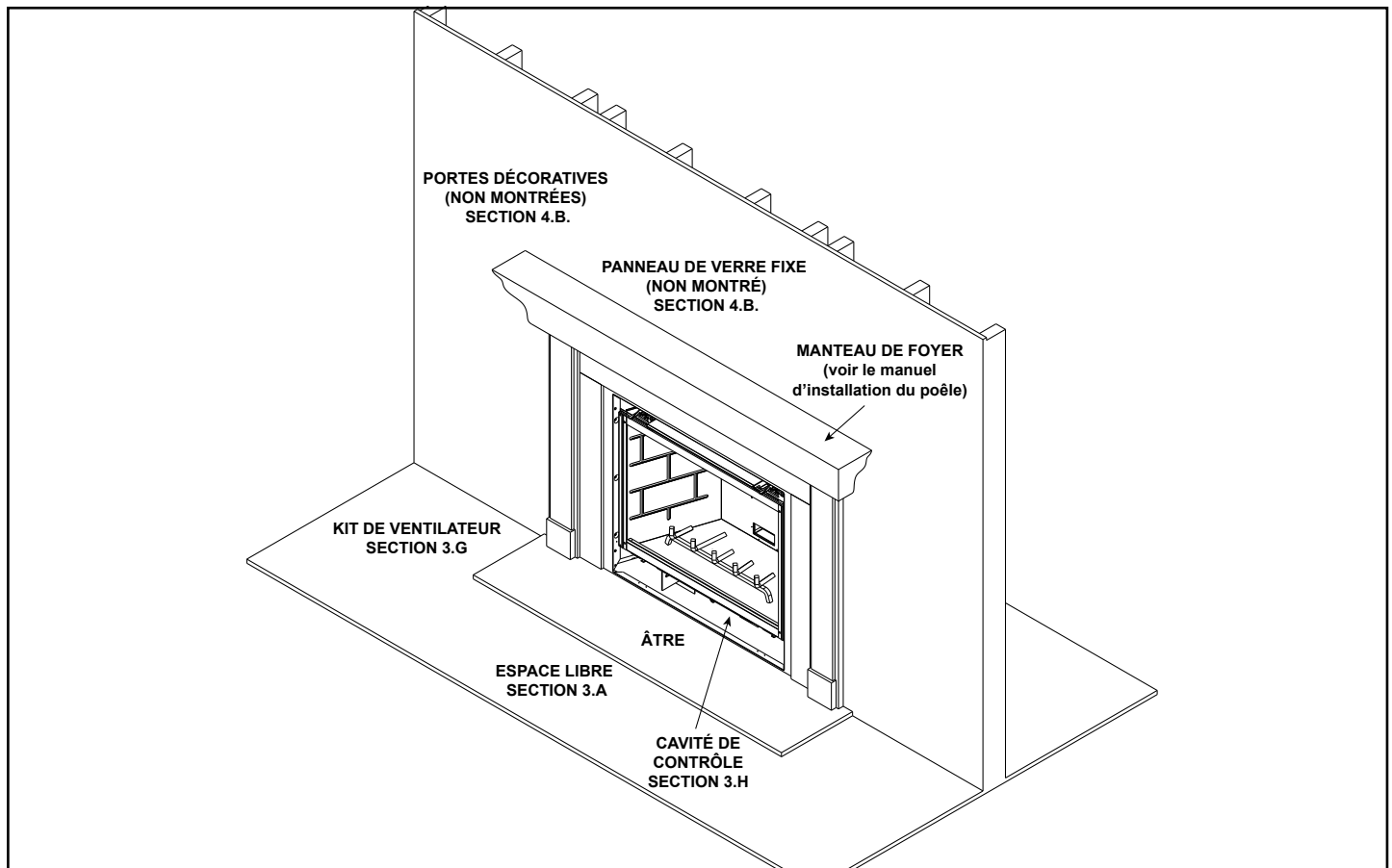


Figure 3.2 Pièces générales d'utilisation

C. Spécifications du combustible

AVERTISSEMENT! Danger d'incendie ou d'explosion!
Le poêle doit être réglé pour être compatible avec le type de gaz!

- Ce poêle est conçu pour être utilisé avec du gaz naturel ou propane. S'assurer que le poêle est compatible avec le type de gaz sélectionné pour le site d'installation.
- Toutes les conversions doivent être effectuées par un technicien qualifié utilisant des pièces spécifiées et autorisées par Hearth & Home Technologies.

D. Avant d'allumer le poêle

Avant d'utiliser ce poêle pour la première fois, **demandez à un technicien de service qualifié** :

- De vérifier si tout le matériel d'emballage a été retiré de l'intérieur et/ou de sous la boîte à feu.
- De vérifier l'emplacement approprié des bûches, des braises et/ou de tout autre matériel décoratif.
- De vérifier le câblage.
- De vérifier le réglage de l'obturateur d'air.
- De vérifier l'absence de toute fuite de gaz.
- De contrôler que la vitre est hermétique est bien positionnée et que la barrière intégrale est en place.

AVERTISSEMENT! Danger d'incendie ou d'asphyxie!
NE PAS utiliser un appareil doté d'un panneau de verre fixe si ce dernier a été enlevé.

E. Instructions d'allumage (IPI)

Le système IPI peut être utilisé avec deux piles D. Lors de l'utilisation sur piles, débranchez le transformateur. Pour prolonger la vie des piles, retirez-les lors de l'utilisation sur transformateur.

POUR VOTRE SÉCURITÉ LIRE AVANT D'ALLUMER.

AVERTISSEMENT : Veuillez suivre scrupuleusement ces instructions pour éviter tout risque d'incendie ou d'explosion pouvant causer des dommages, des blessures, voire la mort.

- A.** Ce poêle est doté d'un système d'allumage par veilleuse intermittente (IPI) qui allume automatiquement le brûleur. **NE PAS** essayer d'allumer le brûleur à la main.
- Appelez immédiatement votre fournisseur de gaz en utilisant le téléphone d'un voisin. Suivez les instructions du fournisseur de gaz.
 - Si vous ne pouvez pas joindre votre fournisseur de gaz, appelez les pompiers.

- B. AVANT D'ALLUMER**, essayez de détecter une odeur de gaz tout autour du poêle. Ne pas oublier de sentir près du sol car certains gaz sont plus lourds que l'air et peuvent s'y accumuler.

QUE FAIRE SI VOUS SENTEZ UNE ODEUR DE GAZ.

- **NE PAS** tenter d'allumer tout appareil.
- **NE PAS** toucher à aucun interrupteur électrique; ne pas utiliser de téléphone à l'intérieur.

AVERTISSEMENT :

NE PAS BRANCHER DE TENSION DE LIGNE (110/120 VCA OU 220/240 VCA) À LA SOUPEPE DE CONTRÔLE.

Les installations, réglages, modifications, réparations ou entretiens incorrects peuvent provoquer des blessures et des dégâts matériels. Se reporter aux informations du manuel fourni avec ce poêle.

Ce poêle a besoin d'air frais pour fonctionner en toute sécurité et doit donc être installé en conséquence.

Si ce poêle n'est pas installé, utilisé et entretenu conformément aux instructions du fabricant, il risque de produire des substances (produits de combustion) qui, selon l'État de Californie, peuvent provoquer le cancer, des malformations congénitales ou d'autres effets génésotoxiques.

Le brûleur et le compartiment de commande doivent demeurer propres. Se reporter aux instructions d'installation et d'utilisation accompagnant ce poêle.

Pour obtenir de plus amples renseignements sur l'utilisation de votre poêle Hearth & Home Technologies, visitez www.fireplaces.com.

- C. NE PAS** utiliser ce poêle s'il a été partiellement immergé. Appelez immédiatement un technicien de service pour qu'il puisse l'inspecter et remplacer les pièces du système de commande qui ont été endommagées par l'eau.

ATTENTION :

Chaud pendant le fonctionnement. **NE PAS** toucher. Éloignez les enfants, les vêtements, les meubles, l'essence et les autres liquides inflammables.

NE PAS utiliser le poêle si le panneau de verre fixe a été enlevé, est fissuré ou brisé. Le panneau de verre fixe doit être remplacé par un technicien de service autorisé ou qualifié.

NE PEUT ÊTRE UTILISÉ AVEC DES COMBUSTIBLES SOLIDES.

Peut être utilisé avec du gaz naturel et du propane. Un kit de conversion fourni par le fabricant permet de convertir ce poêle pour qu'il puisse fonctionner avec une autre source de combustible.

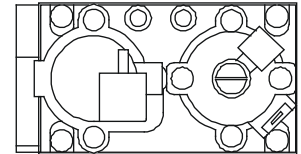
Également certifié pour utilisation dans une chambre à coucher ou chambre-salon.

Pour obtenir une assistance ou des renseignements supplémentaires, consultez un installateur, service de réparation ou fournisseur de gaz qualifié.

ALLUMAGE INSTRUCTIONS (IPI)

1. Ce poêle est doté d'un système d'allumage automatique du brûleur. **NE PAS** essayer d'allumer le brûleur à la main.

VANNE DE
GAZ



2. Attendez cinq (5) minutes pour permettre au gaz de se dissiper. Puis essayez de détecter une odeur de gaz, également près du sol. Si vous détectez une odeur de gaz, **ARRÊTEZ!** Suivez la rubrique « B » des informations de sécurité à gauche de cette étiquette. Si vous ne détectez aucune odeur de gaz, allez à l'étape suivante.

3. Pour allumer le brûleur :

Équipé d'un interrupteur mural : Placez l'interrupteur à « ON ».

Équipé d'une télécommande ou d'un contrôle mural : Appuyez sur « ON » ou sur le bouton « FLAME ».

Équipé d'un thermostat : Réglez à la température désirée.

4. Si le poêle ne s'allume pas après trois tentatives, appelez votre technicien de service ou votre fournisseur de gaz.

POUR COUPER L'ARRIVÉE DE GAZ AU POÊLE

1. Équipé d'un interrupteur mural : Placez l'interrupteur à « OFF ».

Équipé d'une télécommande ou d'un contrôle mural : Appuyez sur le bouton « OFF ».

Équipé d'un thermostat : Réglez à la température la plus basse.

2. Le technicien de service devrait couper l'alimentation électrique du contrôle pendant la vérification.

593-913G

Inspection finale par _____

F. Mise en service du poêle

Procédure de mise en service

- Le poêle devrait fonctionner pendant trois à quatre heures à réglage élevé.
- Placez le poêle à « off » et le laisser refroidir complètement.
- Retirez le panneau de verre fixe. Voir la section 4.
- Nettoyez le panneau de verre fixe. Voir la section 4.
- Remplacez le panneau de verre fixe et faites fonctionner de manière continue à réglage élevé pendant un 12 heures supplémentaire.

Cette procédure fait durcir le matériel utilisé pour fabriquer le poêle.

AVIS! Ouvrez les fenêtres pour faire circuler l'air pendant la mise en service du poêle.

- Certaines personnes pourraient être sensibles à la fumée et aux odeurs.
- Les détecteurs de fumée pourraient s'activer.

G. Gestion de la chaleur

Intensité du chauffage

Les modèles SL-550F et SL-750F possèdent un taux de combustion variable, contrôlé par le bouton « HI/LO » de la vanne des gaz. Ainsi, la hauteur de la flamme est ajustable. Le bouton « HI/LO » est montré à la figure 3.3. Il est situé dans la cavité du contrôle du poêle. Le bouton « HI/LO » peut être ajusté comme désiré, en tournant vers la position « HIGH » (dans le sens antihoraire) et en tournant vers la position « LO » (dans le sens horaire).

Si un ventilateur optionnel est installé, sa vitesse sera contrôlée en ajustant le bouton de contrôle de la vitesse. Tournez le bouton dans le sens horaire pour augmenter la vitesse du ventilateur et dans le sens antihoraire pour en réduire la vitesse.

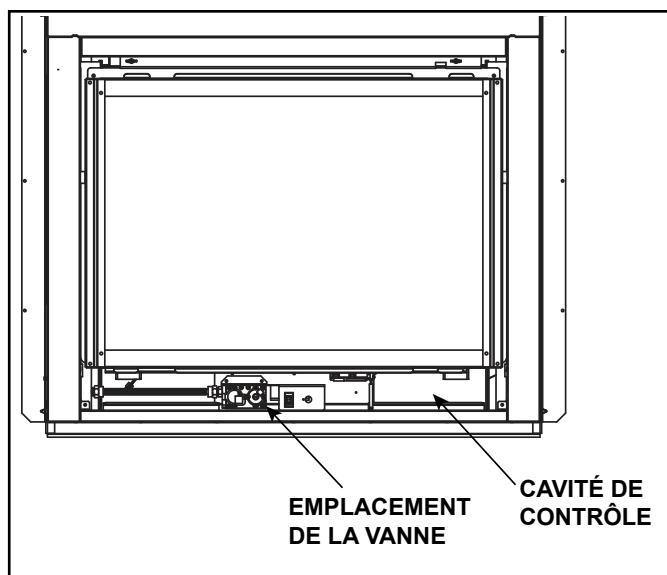


Figure 3.3. Emplacement de la cavité de contrôle/vanne

H. Utilisation pendant une coupure de l'alimentation électrique

Le système d'amorçage par veilleuse à allumage intermittent IntelliFire possède un système de piles d'appoints permettant le fonctionnement sans électricité. Le bloc-pile installé en usine est situé dans la cavité du contrôle du poêle. Voir la figure 3.3. Les piles ne devraient pas être placées dans le bac lorsque l'électricité est utilisée pour faire fonctionner le poêle. Retirer les piles du bac lorsque l'électricité est de nouveau disponible.

AVIS : Les piles ne devraient être utilisées comme source d'énergie qu'en cas d'urgence lors d'une coupure d'électricité. Les piles ne devraient pas être utilisées comme source d'énergie primaire et sur de longues périodes.

Pour utiliser le poêle en utilisant l'énergie des piles (CC) :

1. Accédez à la cavité du contrôle du poêle. Voir la figure 3.3. pour l'emplacement. La façade décorative ou la porte pourraient devoir être enlevées.
2. Localisez le bac à piles dans la cavité de contrôle et insérez deux piles D. La polarité des piles doit être correcte pour éviter d'endommager le module. Voir la figure 3.3. Un schéma complet du câblage est inclus dans la section traitant de l'électricité, dans le manuel d'installation.
3. Allumez le poêle selon les instructions ci-dessous pour, selon le type de contrôle :

Interrupteur mural régulier ou interrupteur « ON/OFF » installé en usine :

- Faites basculer l'interrupteur comme vous le feriez normalement.

Système d'interrupteur de contrôle mural multifonctionnel câblé :

- Localisez le module d'interrupteur de contrôle mural câblé dans la cavité de contrôle.
- Localisez l'interrupteur d'opération des piles sur le côté du module.
- Glissez l'interrupteur à la position « ON ».

AVIS : Certaines fonctionnalités seront perdues lors de l'utilisation sur piles, incluant la télécommande, le ventilateur, les lumières, ou toute autre fonction auxiliaire exigeant une alimentation électrique de 110-120 VCA.

Pour retourner à l'utilisation sur alimentation électrique (CA)

Interrupteur mural régulier ou interrupteur « ON/OFF » installé en usine :

- Basculez l'interrupteur à « OFF » et retirez les piles du bac. Remettez la porte ou la façade décorative sur le poêle.

I. Instructions détaillées de l'utilisation d'un composant – IntelliFire

Systeme d'allumage Intellifire™

Intellifire™ est une veilleuse à allumage intermittent, lequel est un système électronique. Le terme intermittent est utilisé parce que la flamme de la veilleuse est uniquement présente lorsque le brûleur principal fonctionne. Lorsque le brûleur principal est éteint, la flamme de la veilleuse l'est également.

AVIS : *Ne pas placer des piles dans le bloc-piles pendant l'utilisation du transformateur. Retirez les piles avant d'utiliser le transformateur, et débranchez le transformateur avant d'installer les piles. La polarité des piles doit être correcte pour éviter d'endommager le module.*

Allumer/éteindre le poêle

Un contrôle mural est utilisé pour la fonction « ON/OFF » du poêle. Suivez les instructions jointes au contrôle installé.

La télécommande n'est pas compatible avec les modèles SL-550F (NG/LP) et SL-750F (NG/LP).

Kit de ventilateur

Si désiré, un kit de ventilateur peut être ajouté. Contactez votre fournisseur afin de commander le kit de ventilateur approprié. La gestion de la chaleur pour le ventilateur est traitée à la section 3.G. Les instructions détaillées sont incluses avec le kit du ventilateur.

4 Entretien et service

Tout écran ou garde de sécurité enlevé lors d'un service doit être remis en place avant d'utiliser le poêle.

Avec un entretien adéquat, votre poêle vous procurera plusieurs années de service sans problèmes. Nous recommandons qu'un service annuel soit effectué par un technicien de service qualifié.

A. Entretien : Tâches et leur fréquence

Tâche	Fréquence	À être effectué par
Nettoyage de la vitre	Saisonnier	Propriétaire de l'habitation
Portes/faces/encadrements	Annuellement	
Évacuation de gaz	Saisonnier	
Inspection du joint et du panneau de verre fixe	Annuellement	Technicien de service qualifié
Inspection des bûches	Annuellement	
Inspection de la boîte à feu	Annuellement	
Compartiment de contrôle et haut de la boîte à feu	Annuellement	
Allumage du brûleur et utilisation	Annuellement	

B. Tâches d'entretien – propriétaire

L'installation et la réparation devraient être effectuées par un technicien de service qualifié seulement. Le poêle devrait être inspecté avant l'utilisation et au moins une fois par année par un professionnel.

Les tâches suivantes peuvent être effectuées annuellement par le propriétaire. Si vous êtes inconfortable à effectuer cette liste de tâches, veuillez appeler votre fournisseur pour un rendez-vous de service.

Un nettoyage plus fréquent pourrait être requis en raison de la peluche provenant de la moquette ou d'autres facteurs. Le compartiment de commande, le brûleur et les passages d'air du poêle doivent être tenus propres.

ATTENTION! Danger de brûlures! Le poêle devrait être arrêté et refroidi avant d'y effectuer un service.

Nettoyage de la vitre

Fréquence : Saisonnier

Par : Propriétaire de l'habitation

Outils nécessaires : Gants protecteurs, nettoyant à vitre, toile de protection et surface de travail stable.

ATTENTION! Manipulez le panneau de verre fixe avec prudence. La vitre peut se briser.

- Évitez de cogner, de rayer ou de claquer la porte vitrée.
- N'utilisez aucun nettoyant abrasif.
- **NE PAS nettoyer la vitre quand elle est chaude.**
- Préparez une surface de travail assez grande pour y accueillir le panneau de verre fixe et le cadre de la porte en plaçant une toile de protection sur une surface plane et stable.

Remarque : Le panneau de verre fixe et le joint peuvent porter des résidus pouvant tacher les surfaces de plancher ou de moquette.

- Retirez du poêle la porte ou la façade décorative et mettez de côté sur une surface de travail.

AVERTISSEMENT! Danger d'asphyxie! Manipulez le panneau de verre fixe avec prudence. Inspectez le joint pour s'assurer qu'il n'est pas endommagé et inspectez la vitre pour s'assurer qu'elle n'est pas fendue, entaillée ou rayée.

- **NE PAS cogner, fermer violemment ou rayer la vitre.**
- **NE PAS utiliser le poêle si la vitre a été enlevée, ni si elle est fissurée, cassée ou rayée.**
- Remettez en place en un seul bloc.

Retrait du panneau de verre fixe

- Sortez les quatre verrous du panneau de verre fixe hors de la gorge du cadre. Enlevez la porte vitrée du poêle. Voir la figure 4.1.

Nettoyage du panneau de verre fixe

- Nettoyez la vitre au moyen d'un nettoyant non abrasif obtenu dans le commerce.
 - Dépôts légers : Utilisez un chiffon doux avec de l'eau et du savon.
 - Dépôts importants : Utilisez un nettoyant commercial pour vitre de poêle (consultez votre fournisseur).
- Positionnez avec soin le panneau de verre fixe sur le poêle. Maintenez la vitre en place avec une main et les verrous de la vitre avec l'autre main.

Replacer le panneau de verre fixe

- Remettez en place la porte vitrée du poêle. Tirez et verrouillez les quatre verrous du panneau de verre dans la gorge du cadre de la vitre. Voir la figure 4.1.
- Réinstallez la porte ou la façade décorative.

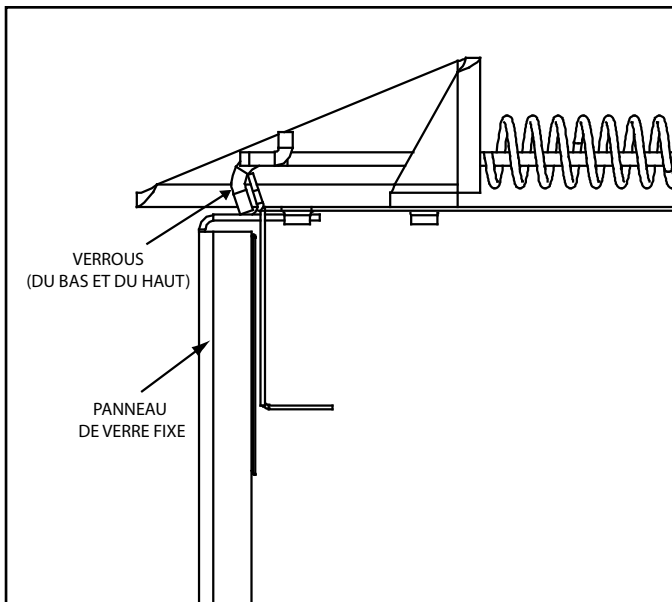


Figure 4.1 Panneau de verre fixe

Portes, encadrements, faces

Fréquence : Annuellement

Par : Propriétaire de l'habitation

Outils nécessaires : Gants protecteurs et surface de travail stable.

- Évaluez l'état de l'écran et remplacez si nécessaire.
- Inspectez pour relever la présence de rayures, d'entailles ou d'autres signes de dégâts; réparez si nécessaire.
- Vérifiez que les ailettes ne sont pas obstruées.
- Dépoussiérez et passez l'aspirateur sur les surfaces.

Évacuation de gaz

Fréquence : Saisonnière

Par : Propriétaire de l'habitation

Outils nécessaires : Portez des gants et des lunettes de sécurité.

- Inspectez le conduit d'évacuation pour s'assurer qu'il n'est pas bloqué ou obstrué par des nids d'oiseau, des feuilles, etc.
- Vérifiez le dégagement du terminal par rapport aux structures à bâtir (agrandissement, patios, clôtures ou remise).
- Inspectez pour détecter toute corrosion ou séparation des sections de conduits.
- Vérifiez que les dispositifs de protection contre les intempéries, les joints et les solins ne sont pas endommagés.
- Inspectez le bouclier de tirage pour s'assurer qu'il n'est ni endommagé, ni manquant.

C. Tâches d'entretien – technicien de service qualifié

Les tâches suivantes doivent être effectuées par un technicien de service qualifié.

Inspection du joint et du panneau de verre fixe

Fréquence : Annuellement

Par : Technicien de service qualifié

Outils nécessaires : Gants protecteurs, toile de protection et surface de travail stable.

- Inspectez l'état du joint d'étanchéité.
- Inspectez les panneaux de verre pour relever toute trace de rayure ou d'entaille qui pourrait fragiliser le verre et provoquer son éclat sous l'effet de la chaleur.
- Vérifiez que la vitre ou son cadre ne sont pas endommagés. Remplacez si nécessaire.
- Vérifiez que le panneau de verre fixe est correctement retenu et que les composants d'attache sont intacts et en bon état. Remplacez si nécessaire.

Bûches/pierres de lave

Fréquence : Annuellement

Par : Technicien de service qualifié

Outils nécessaires : Gants protecteurs.

- Inspectez que les bûches ne sont ni endommagées et qu'il n'en manque aucune. Remplacez si nécessaire. Reportez-vous au manuel d'installation pour les instructions de mise en place des bûches/pierres de lave.
- Vérifiez le positionnement des bûches pour qu'aucune flamme n'entre en contact, y causant de la suie. Corrigez si nécessaire.
- Vérifiez le bon positionnement de la pierre de lave. Aucune pierre de lave sur le brûleur.

AVERTISSEMENT! Risque d'explosion! NE PAS placer de pierres de lave sur le dessus du brûleur. Les pierres de lave mal placées peuvent gêner le bon fonctionnement du brûleur.

Boîte à feu

Fréquence : Annuellement

Par : Technicien de service qualifié

Outils nécessaires : Gants protecteurs, papier abrasif, laine d'acier, chiffons, essence minérale, apprêt et peinture de retouche.

- Inspectez l'état de la peinture et vérifiez qu'aucun élément n'est déformé, corrodé ou perforé. Poncez et repeignez si nécessaire.
- Remplacez le poêle si la boîte à feu est perforée.

Compartiment de commande et haut de la boîte à feu

Fréquence : Annuellement

Par : Technicien de service qualifié

Outils nécessaires : Gants protecteurs, aspirateur, chiffons

- Aspirez et essuyez la poussière, les toiles d'araignées, les débris ou poils d'animaux domestiques. Soyez prudent

pendant le nettoyage de ces endroits. Les vis qui ont perforé la tôle ont des extrémités pointues qui doivent être évitées.

- Retirez tout objet étranger.
- Vérifiez que la circulation de l'air n'est pas entravée.

Allumage du brûleur et fonctionnement

Fréquence : Annuellement

Par : Technicien de service qualifié

Outils nécessaires : Gants protecteurs, aspirateur, balayette, lampe de poche, voltmètre, ensemble de mèches pour perceuse, et un manomètre.

- Vérifiez que le brûleur est correctement fixé et qu'il est aligné avec la veilleuse ou l'allumeur.
- Nettoyez le dessus du brûleur, inspectez si des orifices sont bouchés, corrodés ou endommagés. Remplacez le brûleur si nécessaire.
- Vérifiez si les piles ont été enlevées des systèmes IPI de secours pour empêcher la défaillance prématurée ou la fuite des piles.
- Vérifiez la qualité de l'allumage et la propagation de la flamme à tous les orifices. Vérifiez qu'il n'y a pas de délai d'allumage.
- Inspectez pour toute montée de flamme ou autres problèmes.
- Vérifiez que l'ajustement de l'obturateur d'air est correct. Voir le manuel d'installation pour les ajustements requis de l'obturateur d'air. Vérifiez que l'obturateur d'air ne contient ni poussière, ni débris.
- Inspectez si de la suie ou des saletés se sont déposées sur l'orifice ou s'il est corrodé. Vérifiez si la taille de l'orifice est correcte. Se reporter à la liste des pièces de rechange pour la taille adéquate de l'orifice.
- Vérifiez la pression du tube collecteur et la pression d'entrée. Réglez le régulateur si nécessaire.
- Inspectez la qualité de la flamme de la veilleuse. Voir la figure 4.2 pour un modèle de flamme de la veilleuse. Nettoyez ou remplacez l'orifice si nécessaire.
- Inspectez la tige du détecteur IPI pour détecter la présence de suie, de corrosion ou de signes de détérioration. Polissez avec une laine d'acier fine ou remplacez si nécessaire.
- Vérifiez qu'il n'y a pas de manque dans le circuit de détection de flammes en vérifiant la continuité entre le capuchon de la veilleuse et la tige du détecteur. Remplacez la veilleuse si nécessaire.



Voir la figure 4.2. pour un modèle de flamme de la veilleuse

5 Questions souvent posées et dépannage

A. Questions souvent posées

PROBLÈME	SOLUTIONS
Condensation de la vitre	Elle est due à la combustion du gaz et aux variations de température. Elle disparaît quand le poêle est chaud.
Flammes bleues	C'est le résultat d'un fonctionnement normal. Les flammes deviennent jaunes après 20 à 40 minutes de fonctionnement.
Odeur provenant du poêle	Quand le poêle est utilisé pour la première fois, il peut dégager une odeur pendant quelques heures. Cela provient de la cuisson de la peinture et de la combustion des huiles utilisées pendant la fabrication. Les odeurs peuvent également provenir des revêtements et adhésifs utilisés autour du poêle.
Dépôt d'un film sur la vitre	Cela est normal et provient de la cuisson de la peinture et des bûches. La vitre doit être nettoyée 3 à 4 heures après le premier chauffage pour éliminer les dépôts provenant des huiles utilisées pendant la fabrication. Utilisez un produit de nettoyage non abrasif, par exemple pour vitre de cheminées à gaz, si cela est nécessaire. Contactez votre fournisseur.
Bruit métallique	Le bruit est dû à l'expansion et la contraction du métal pendant le chauffage et le refroidissement. Il ressemble au bruit provoqué par une chaudière ou un conduit de chauffage. Ce bruit n'a aucun effet sur le fonctionnement et la longévité du poêle.
Est-il normal de voir la veilleuse brûler continuellement?	Il est normal de voir la flamme de la veilleuse du système d'allumage Intellifire. Mais elle devrait s'éteindre quand le bouton « ON/OFF » est placé sur « OFF ». Certains systèmes de contrôle optionnels offerts avec les modèles IPI peuvent permettre à la flamme de la veilleuse de demeurer allumée.
Trousse d'apparence de pierres de lave/pierres	Le poêle pourrait émettre certains bruits de « craquement » pendant les premiers cycles de chauffage/refroidissement. Ce bruit est lié au placement et fendillement des plus grandes pierres. Cette situation diminuera avec le temps, à mesure que la pierre se conditionne aux changements de température chaud/froid.
	Il faut s'attendre à ce que de petites pièces de pierres (environ de la taille d'un 10 sous) tombent et passent à travers la plaque de base, demeurant au bas du poêle. Ceci n'affecte pas la performance du poêle.
Coupure de l'alimentation électrique (batterie de secours)	Ce poêle peut fonctionner sur batterie de secours dans le cas où il y aurait coupure de l'alimentation électrique. Pour accéder au bloc-piles, la façade décorative, le grillage et le panneau de verre fixe doivent être retirés. Veuillez référer à la section 3 pour plus de détails.

B. Dépannage

Avec une installation, une utilisation et un bon entretien, votre poêle à gaz fonctionnera sans problème pendant de nombreuses années. Si vous rencontrez des problèmes de fonctionnement, ces directives de dépannage permettront au technicien de service de localiser et d'éliminer la panne. Ces directives de dépannage ne doivent être utilisées que par un technicien de maintenance qualifié. Contactez votre fournisseur pour arranger un appel de service avec un technicien de service qualifié.

Système d'allumage Intellifire

Symptôme	Cause possible	Solution
1. La veilleuse ne s'allume pas. L'allumeur/module fait du bruit, mais aucune étincelle n'est visible.	A. Câblage électrique incorrect.	Vérifiez que le fil « S » (blanc) du capteur et le fil « I » (orange) de l'allumeur sont correctement connectés au module et à la veilleuse.
	B. Connexions mal serrées ou fils court-circuités.	Vérifiez que toutes les connexions entre le module et la veilleuse sont bien serrées et qu'aucun fil n'est court-circuité. Vérifiez que les connexions sous la veilleuse sont serrées et qu'elles ne touchent pas le châssis en métal, le brûleur de la veilleuse, l'enceinte de la veilleuse, la protection grillagée si présente, ou tout autre objet métallique.
	C. L'écartement de l'allumeur est trop grand.	Vérifiez l'écartement de l'allumeur à droite du capuchon de la veilleuse. L'écartement doit être d'environ 4 mm (0,17 po).
	D. Module.	Placez l'interrupteur à bascule ou mural sur la position « OFF ». Déconnectez le fil d'allumage « I » du module. Tenez le fil de masse à environ 5 mm (0,19 po) de la borne « I » du module. Placez l'interrupteur à bascule « ON/OFF » ou mural sur la position « ON ». Si aucune étincelle n'apparaît entre le fil et la borne « I », le module doit être remplacé. Si une étincelle apparaît entre le fil et la borne « I », le module est en bon état. Inspectez si le fil de l'étinceleur est court-circuité ou l'isolateur entourant l'électrode est fendu. Remplacez la veilleuse si nécessaire.
2. La veilleuse ne s'allume pas; ni bruit, ni étincelle.	A. L'alimentation électrique ou le transformateur n'est pas installé correctement.	Vérifiez que le transformateur est installé et connecté au module. Vérifiez le voltage du transformateur alors qu'il est sous tension (cosse rectangulaire sur le module) quand l'interrupteur est sur la position « ON ». La tension du transformateur est correcte si elle est entre 3,2 et 2,8 VCA.
	B. Court-circuit ou connexion desserrée du câblage.	Enlevez et réinstallez le câblage connecté au module. Vérifiez que les connexions sont serrées. Vérifiez le câblage entre la veilleuse et le module. Enlevez chaque fil et vérifiez que le courant passe. Remplacez tout composant endommagé.
	C. Câblage défectueux de l'interrupteur mural.	Vérifiez que du 110-120 VCA est présent sur la boîte de jonction.
	D. Le module n'est pas mis à la terre.	Vérifiez que le fil de masse noir du câblage du module est connecté au châssis en métal du poêle.
	E. Module.	Placez l'interrupteur à bascule ou mural sur la position « OFF ». Déconnectez le fil d'allumage « I » du module. Placez l'interrupteur à bascule « ON/OFF » ou mural sur la position « ON ». Si aucune étincelle n'apparaît entre le fil et la borne « I », le module doit être remplacé. Si une étincelle apparaît entre le fil et la borne « I », le module est en bon état. Inspectez si le fil de l'étinceleur est court-circuité ou l'isolateur entourant l'électrode est fendu.
3. La veilleuse crée des étincelles, mais elle ne s'allume pas.	A. Conduites d'arrivée du gaz.	Vérifiez que le robinet à bille de la conduite de gaz est ouvert. Vérifiez que la pression d'entrée se trouve dans les limites acceptables.
	B. L'écartement de l'allumeur est trop grand.	Vérifiez l'écartement de l'allumeur à droite du capuchon de la veilleuse. L'écartement doit être d'environ 4 mm (0,17 po).
	C. Le module n'est pas mis à la terre.	Vérifiez que le module est solidement connecté au châssis en métal du poêle.
	D. Mesure de la tension de sortie/ Vanne/résistance du solénoïde de la veilleuse.	Vérifiez que le voltage des piles est d'au moins 2,7 volts. Remplacez les piles si le voltage est sous 2,7.

Système d'allumage Intellifire – (suite)

Symptôme	Cause possible	Solution
4. La veilleuse s'allume, continue à faire des étincelles, mais le brûleur ne s'allume pas. (Si la veilleuse continue à faire des étincelles après s'être allumée, aucune flamme n'a été détectée.)	A. Court-circuit ou connexion desserrée sur la tige du détecteur.	Vérifiez toutes les connexions en les comparant avec le schéma de câblage du manuel. Vérifiez que les connexions sous la veilleuse sont serrées. Vérifiez que les connexions ne touchent pas le châssis en métal, le brûleur de la veilleuse, l'enceinte de la veilleuse, la protection grillagée si présente, ou tout autre objet métallique.
	B. Mauvaise détection de la flamme ou tige du détecteur contaminée.	Avec le panneau de verre fixe en place, vérifiez que la flamme enveloppe la tige du détecteur sur le côté gauche du capuchon de la veilleuse. La tige du détecteur devrait rougeoyer peut après l'allumage. Vérifiez que l'orifice de la veilleuse est correct et correspond aux spécifications de pression. Polissez la tige du détecteur avec une fine laine d'acier pour y retirer tous les contaminants qui auraient pu s'accumuler sur la tige du détecteur.
	C. Le module n'est pas mis à la terre.	Vérifiez que le module est solidement connecté au châssis en métal du poêle. Vérifiez que le faisceau de câbles est fermement connecté au module.
	D. Étincelleur endommagé ou tige du détecteur contaminée.	Vérifiez que l'isolateur en céramique entourant la tige du détecteur n'est pas fissuré, endommagé ou desserré. Vérifiez la connexion du fil blanc à la tige du détecteur. Polissez la tige du détecteur avec une fine laine d'acier pour y retirer tous les contaminants qui auraient pu s'accumuler sur la tige du détecteur. Vérifiez la continuité électrique au moyen d'un multimètre, en réglant la plage des Ohms au niveau le plus sensible. Remplacez la veilleuse si elle est endommagée.
	E. Module.	Placez l'interrupteur à bascule ou mural sur la position « OFF ». Déconnectez le fil d'allumage « I » du module. Placez l'interrupteur à bascule « ON/OFF » ou mural sur la position « ON ». Si aucune étincelle n'apparaît entre le fil et la borne « I », le module doit être remplacé. Si une étincelle apparaît entre le fil et la borne « I », le module est en bon état.

6 Références

A. Accessoires

Installez les accessoires autorisés en suivant les instructions fournies avec les accessoires. Veuillez contacter votre fournisseur pour obtenir la liste des accessoires approuvés.

AVERTISSEMENT! Risque d'incendie et de décharge électrique! Utilisez *SEULEMENT* les accessoires optionnels approuvés par *Hearth & Home Technologies* pour ce poêle. L'utilisation d'accessoires non homologués pourrait être dangereuse et rendre nulle la garantie.

Ventilateur optionnel

Si vous vous procurez un ventilateur optionnel, demandez à un technicien de service qualifié d'en faire l'installation. La section 3 traite de l'utilisation du ventilateur dans la gestion de la chaleur. Suivez les instructions fournies avec le kit de ventilateur pour l'utiliser.

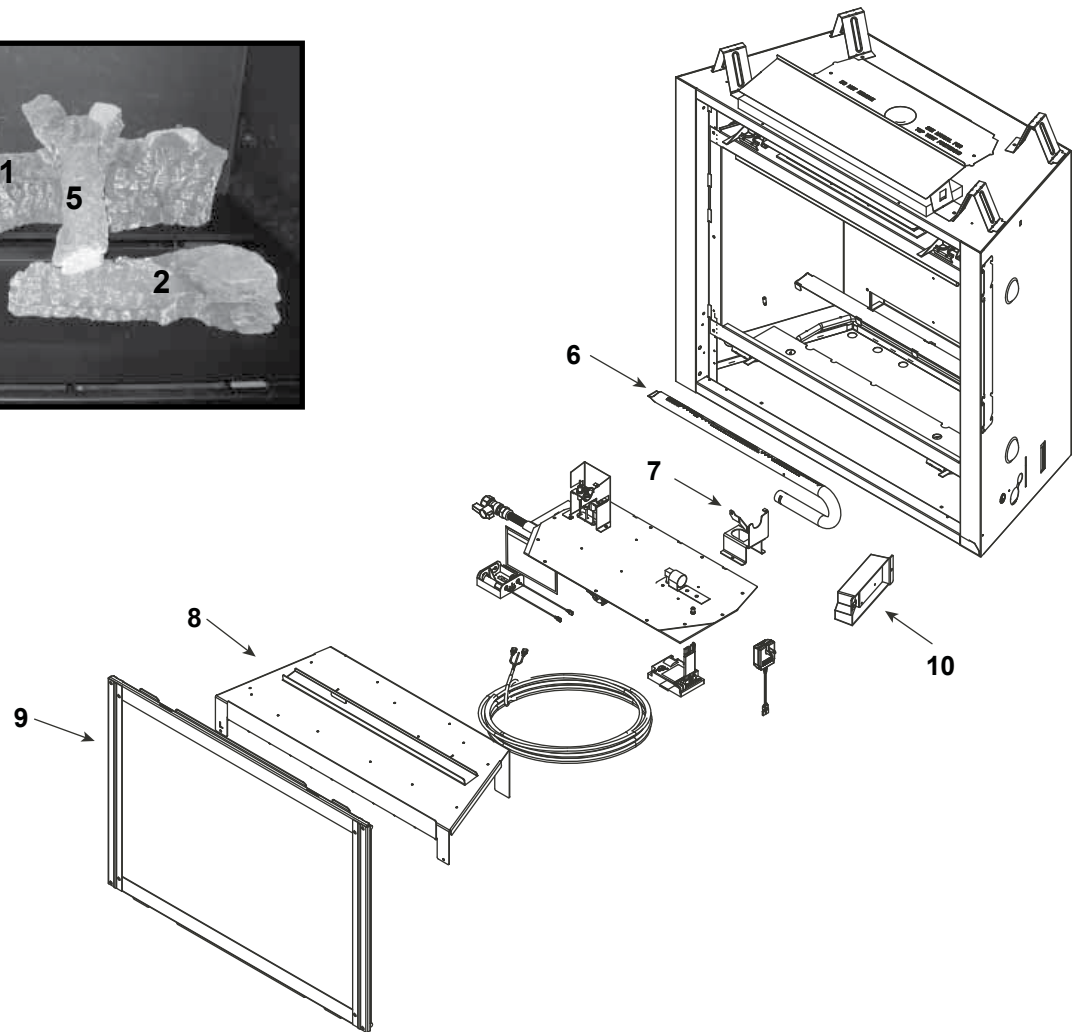
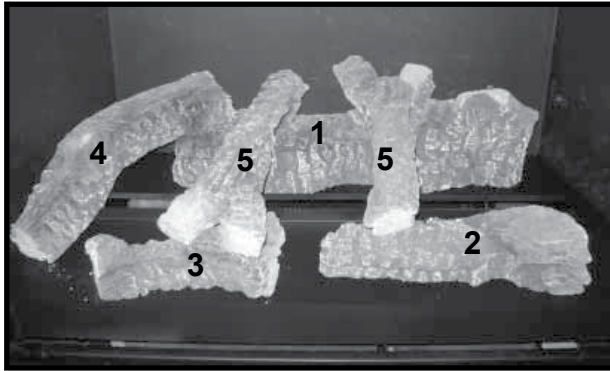
Contactez votre fournisseur pour toutes questions.

Information sur les pierres de lave/pierres optionnelles

Des trousse d'apparence sont offertes pour utilisation avec les modèles SL-550F et SL-750F. Installez les pièces selon les instructions incluses dans la trousse.

AVERTISSEMENT! Danger de décharge électrique! Gardez la télécommande hors de la portée des enfants.

Mise en place des bûches



IMPORTANT : CETTE INFORMATION N'EST PLUS À JOUR. Si votre poêle a besoin d'un entretien ou des pièces doivent être remplacées, veuillez indiquer le numéro de modèle et le numéro de série. Toutes les pièces listées dans ce manuel peuvent être commandées chez un distributeur autorisé.



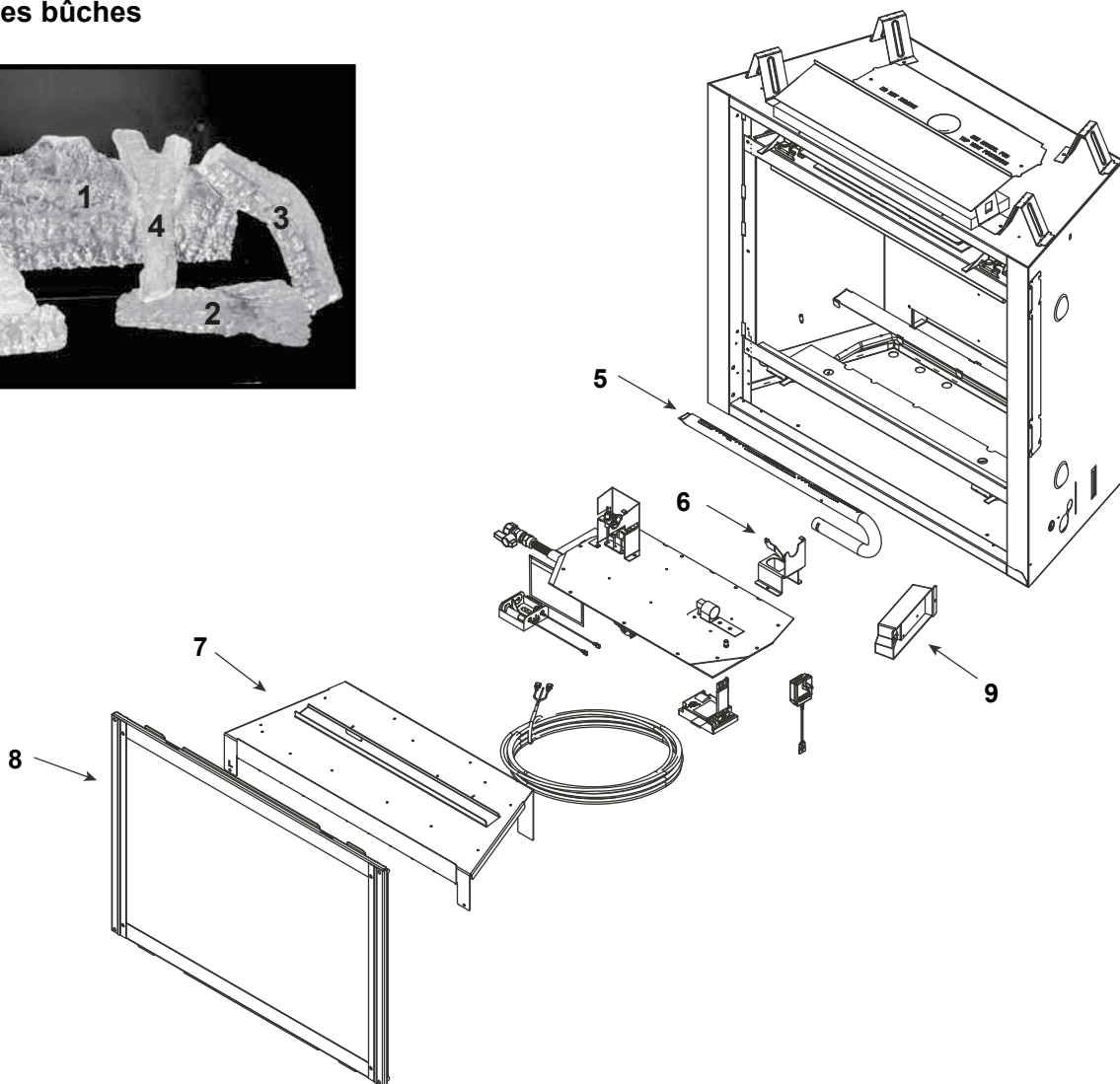
Entreposé
au dépôt

ÉLÉMENT	DESCRIPTION	COMMENTAIRES	NUMÉRO DE PIÈCE	
	Mise en place des bûches		Logs-550F	O
1	Bûche 1		SRV2297-700	
2	Bûche 2		SRV2033-709	
3	Bûche 3		SRV2033-708	
4	Bûche 4		SRV2033-711	
5	Bûche 5	2 pces néc.	SRV2033-710	
6	Brûleur NG, LP		2297-105	O
7	Pied du brûleur		2297-103	
8	Bac de base		2297-100	
9	Porte vitrée		GLA-750TR	O
10	Boîte de jonction		4021-013	O

Des numéros de pièces de rechange supplémentaires peuvent figurer à la page suivante.

5/13

Mise en place des bûches



IMPORTANT : CETTE INFORMATION N'EST PLUS À JOUR. Si votre poêle a besoin d'un entretien ou des pièces doivent être remplacées, veuillez indiquer le numéro de modèle et le numéro de série. Toutes les pièces listées dans ce manuel peuvent être commandées chez un distributeur autorisé.



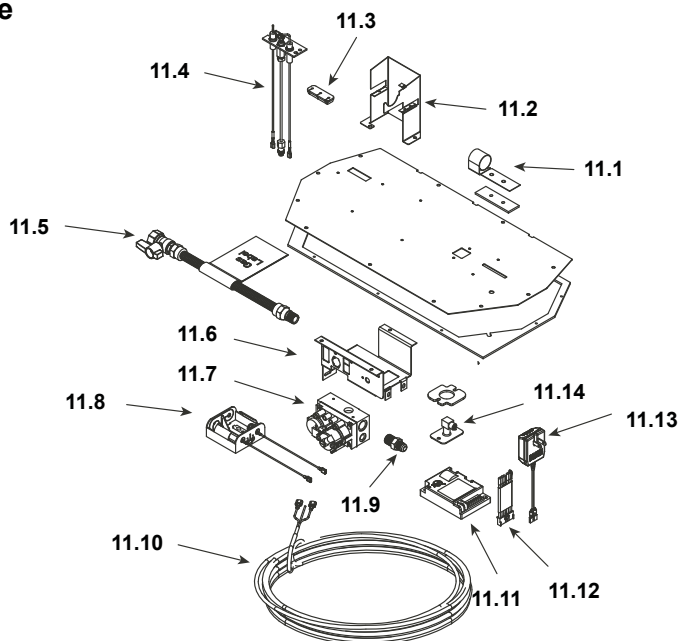
Entreposé
au dépôt

ÉLÉMENT	DESCRIPTION	COMMENTAIRES	NUMÉRO DE PIÈCE	
	Mise en place des bûches		Logs-750F	O
1	Bûche 1		SRV2298-700	
2	Bûche 2	2 pces néc.	SRV2033-709	
3	Bûche 3	2 pces néc.	SRV2033-711	
4	Bûche 4	2 pces néc.	SRV2033-710	
5	Brûleur NG, LP		2298-105	O
6	Pied du brûleur		2297-103	
7	Bac de base		2298-100	
8	Porte vitrée		GLA-750TR	O
9	Boîte de jonction		4021-013	O

Des numéros de pièces de rechange supplémentaires peuvent figurer à la page suivante.

5/13

No 11 Ensemble de vanne



IMPORTANT : CETTE INFORMATION N'EST PLUS À JOUR. Si votre poêle a besoin d'un entretien ou des pièces doivent être remplacées, veuillez indiquer le numéro de modèle et le numéro de série. Toutes les pièces listées dans ce manuel peuvent être commandées chez un distributeur autorisé.



Entreposé
au dépôt

ÉLÉMENT	DESCRIPTION	COMMENTAIRES	NUMÉRO DE PIÈCE	
11.1	Support de l'obturateur		2118-121	O
11.2	Support de veilleuse		2297-112	
11.3	3 oeillets		2118-420	
11.4	Veilleuse NG		2090-012	O
	Veilleuse LP		2090-013	O
	Tube de la veilleuse		SRV485-301	O
11.5	Bloc robinet à bille flexible		302-320A	O
11.6	Support de vanne		2118-104	
11.7	Vanne NG		750-500	O
	Vanne LP		750-501	O
11.8	Bloc-piles		593-594A	O
11.9	Connecteur mâle	Pqt de 5	303-315/5	O
11.10	Câblage du thermostat		2118-170	O
11.11	Module		593-592	O
11.12	Câblage du module		593-590A	O
11.13	Transformateur 3 volts		593-593A	O
11.14	Raccord de gaz flexible		7000-156	O
	Câble de raccordement mâle-mâle de 51 mm (2 po)		2012-206	O
	Orifice NG (no 45)	SL-550F	582-845	O
	Orifice LP (1,25 mm)		582-8125	O
	Orifice NG (no 42)	SL-750F	582-842	O
	Orifice LP (no 54)		582-854	O

Des numéros de pièces de rechange supplémentaires peuvent figurer à la page suivante.

IMPORTANT : CETTE INFORMATION N'EST PLUS À JOUR. Si votre poêle a besoin d'un entretien ou des pièces doivent être remplacées, veuillez indiquer le numéro de modèle et le numéro de série. Toutes les pièces listées dans ce manuel peuvent être commandées chez un distributeur autorisé.



Entreposé au
dépôt

ÉLÉMENT	DESCRIPTION	COMMENTAIRES	NUMÉRO DE PIÈCE	
	Panneau inférieur	SL-550F	2297-106	
		SL-750F	2298-106	
	Défecteur de l'échappement		550-155	
	Réducteur d'échappement		530-299	
	Ensemble de joints	SL-550F	2115-080	
		SL-750F	2118-080	
	Contient le col du brûleur, le support de l'obturateur, le conduit d'évacuation des gaz, le couvercle du conduit, la plaque de vanne, et les joints de passage.			
	Verrou de la porte vitrée	Pqt de 2	33858/2	0
	Écran thermique, boîte de jonction		2185-117	
	Écran thermique, tête		2118-120	
	Hotte	SL-550F	2115-230	
		SL-750F	2118-230	
	Pierre de lave		4021-297	
	Ailette inférieure	SL-550F	2297-102	
		SL-750F	2298-102	
	Ailette supérieure	SL-550F	2114-161	
		SL-750F	2298-101	
	Ensemble de la grille	SL-550F	2114-245	0
		SL-750F	2298-010	0
	Bas du meuble	SL-550F	2115-264	
		SL-750F	2118-264	
	Support de placement des pierres	SL-550F	2297-113	
		SL-750F	2298-113	
	Peinture à retouches		TUP-GBK-12	
	Couvercle de plaque de vanne		2188-101	
	Kit de conversion NG	SL-550F	NGK-550F	0
	Kit de conversion LP		LPK-550F	0
	Kit de conversion NG	SL-750F	NGK-750F	0
	Kit de conversion LP		LPK-750F	0
	Orifice de veilleuse NG		593-528	0
	Orifice de veilleuse LP		593-527	0
	Régulateur NG		NGK-DXV	0
	Régulateur LP		LPK-DXV	0

C. Informations de contact



No one builds a better fire

Heat & Glo, une marque commerciale de Hearth & Home Technologies
7571 215th Street West, Lakeville, MN 55044
www.heatnglo.com

Veillez contacter votre fournisseur Heat & Glo si vous avez des questions ou préoccupations.
Pour obtenir l'emplacement du fournisseur Heat & Glo le plus près,
veillez visiter www.heatnglo.com.

- REMARQUES -

AVIS



• Il contient d'importantes instructions d'utilisation et d'entretien.

NE PAS JETER CE MANUEL

• Lire, comprendre et suivre ces instructions pour garantir une installation et un fonctionnement sûrs.

• Ce manuel doit être confié aux personnes responsables de l'utilisation et du fonctionnement.



Ce produit peut être couvert par un ou plusieurs des brevets suivants : (États-Unis) 5601073, 5613487, 5647340, 5890485, 5941237, 6006743, 6019099, 6053165, 6145502, 6374822, 6484712, 6601579, 6769426, 6863064, 7077122, 7098269, 7258116, 7470729, 8147240 ou autres brevets américains et étrangers en attente.

2000-945B