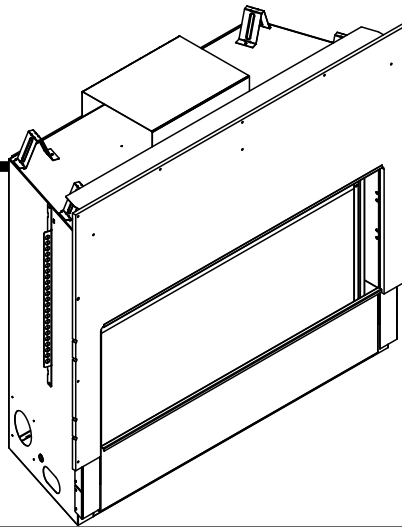


Modèle :  
SLR-C (COSMO)

Cet appareil ménager a été retiré. Les pages des pièces de service ont été retirées. Pour obtenir des pièces de remplacement, veuillez référer aux pièces de service individuelles sur les sites Web des marques.

FC



### AVIS



#### NE PAS JETER CE MANUEL

- Il contient d'importantes instructions d'utilisation et d'entretien.
- Lire, comprendre et suivre ces instructions pour garantir une installation et un fonctionnement sûrs.
- Ce manuel doit être confié aux personnes responsables de l'utilisation et du fonctionnement.

**NE PAS  
JETER**

**⚠ AVERTISSEMENT :**  
**DANGER D'INCENDIE OU D'EXPLOSION**  
Ne pas se conformer exactement aux avertissements de sécurité pourrait causer de sérieuses blessures, la mort, ou des dommages à la propriété.

- **NE PAS** entreposer ni utiliser de l'essence ou d'autres vapeurs ou liquides inflammables à proximité de cet appareil ou de tout autre appareil.
- **Ce que vous devez faire si vous sentez une odeur de gaz**
  - Ne tentez **PAS** d'allumer tout appareil.
  - **NE PAS** toucher d'interrupteur électrique. **NE PAS** utiliser de téléphone à l'intérieur.
  - Quittez le bâtiment immédiatement.
  - Appelez immédiatement votre fournisseur de gaz en utilisant le téléphone d'un voisin. Suivez les instructions du fournisseur de gaz.
  - Si vous ne pouvez pas joindre votre fournisseur de gaz, appelez les pompiers.
- L'installation et l'entretien doivent être effectués par un installateur qualifié, une agence de service, ou le fournisseur de gaz.

Dans le Commonwealth du Massachusetts, l'installation doit être effectuée par un plombier ou un monteur d'installations au gaz autorisé.

Se reporter à la table des matières pour connaître les conditions supplémentaires du Commonwealth du Massachusetts.

**! DANGER**



**LA VITRE CHAUDE PEUT PROVOQUER DES BRÛLURES.**

**NE PAS TOUCHER LA VITRE AVANT QU'ELLE AIT REFROIDIE.**

**NE LAISSEZ JAMAIS LES ENFANTS TOUCHER LA VITRE.**

Une barrière conçue pour réduire le risque de brûlure au contact de la vitre chaude est offerte avec cet appareil et devrait être installée en vue de protéger les enfants et autres individus à risque.

Cet appareil peut être installé en tant qu'équipement d'origine dans une maison préfabriquée (États-Unis seulement) ou maison mobile. Il doit être installé en conformité avec les instructions du fabricant et les *Manufactured Home Construction and Safety Standard, Title 24 CFR, Part 3280* aux États-Unis ou *les normes d'installation pour maisons mobiles, CAN/CSA Z240 Séries MH*, au Canada.

Cet appareil ne peut être utilisé qu'avec le(s) type(s) de gaz indiqué(s) sur la plaque signalétique. Cet appareil ne peut être converti pour être utilisé avec d'autres gaz, sauf si une trousse certifiée est utilisée.

Lisez ce manuel avant d'installer ou d'utiliser cet appareil.  
Veuillez conserver ce manuel à titre de référence.

## A. Félicitations

Nous vous félicitons d'avoir sélectionné un foyer au gaz Heat & Glo, une alternative aux poêles à bois, à la fois élégante et propre. Le foyer au gaz Heat & Glo que vous avez sélectionné a été conçu pour offrir un niveau optimal de sécurité, de fiabilité et de rendement.

En tant que propriétaire d'un nouveau foyer, il est important que vous lisiez et suiviez scrupuleusement les instructions figurant dans ce manuel du propriétaire. Prêtez une attention toute particulière aux avis de prudence et aux avertissements.

Conservez ce manuel du propriétaire à titre de référence. Nous vous recommandons de le conserver avec vos autres documents et manuels de produits importants.

Les informations figurant dans ce manuel du propriétaire s'appliquent à tous les modèles et systèmes de commande de gaz.

Votre nouveau foyer Heat & Glo vous donnera entière satisfaction pendant de longues années. Nous sommes heureux de vous compter parmi nos clients!

### Informations destinées au propriétaire de la maison

*Nous vous recommandons de noter les informations pertinentes suivantes concernant votre foyer.*

Nom du modèle : \_\_\_\_\_ Date d'achat/installation : \_\_\_\_\_

Numéro de série : \_\_\_\_\_ Emplacement sur le foyer : \_\_\_\_\_

Fournisseur du produit : \_\_\_\_\_ Téléphone du détaillant : \_\_\_\_\_

Remarques : \_\_\_\_\_

### Information de l'étiquette d'homologation/emplacement

Votre modèle de foyer figure sur la plaque signalétique, généralement située près de la zone des commandes.

Type de gaz

Informations concernant le gaz et l'électricité

<b>HEAT &amp; GLO</b>		Heat & Glo, une marque de commerce de Hearth & Home Technologies 7571 215th Street West, Lakeville, MN 55044	<b>GAS-FIRED</b> <b>UL</b> <b>LISTED</b>
No one builds a better fire			
Ne doit pas être utilisé avec un combustible solide. (Ne doit pas être utilisé avec un combustible solide).			
Cet appareil doit être installé en conformité avec les normes locales, le cas échéant. Sinon, respecter la norme ANSI Z223.1 ou, au Canada, la norme CAN/CGA-B149. (Cet appareil doit être installé en conformité avec les normes locales, le cas échéant. Sinon, respecter la norme CAN/CGA-B149.)			
<b>GAZ NATUREL</b>		<b>ANSI Z21XX-XXXX . CSA 2.XX-MXX . UL307B</b>	
Pression minimale permise de l'alimentation en gaz aux fins de réglage.			
<i>Minimum acceptable (en gaz) approuvé</i> 0,0 po CE (Po. CE)			
<i>Pression maximale (pression)</i> 0.0 CE po. (Po. CE)			
<i>Pression maximale du collecteur (pression)</i> 0.0 CE po. (Po. CE)			
<i>Pression maximale du collecteur (pression)</i> 0.0 CE po. (Po. CE)			
Exigences électriques totales : 000 V c.a., 00 Hz, moins de 00 A			
AU CANADA		Modèle : <b>XXXXXXXX</b>	
ALTITUDE :	0 à 0000 M (0 à 0000 PI)	0000 à 0000 M (0000 à 0000 PI)	Numéro de série : <b>XXXXXXXX</b>
BTUH D'ENTRÉE MAX. :	00 000	00 000	
BTUH D'ENTRÉE MIN. :	00 000	00 000	
TAILLE DE L'ORIFICE :	N° XXXXXX	N° XXXXXX	

Numéro de modèle

Numéro de série

## ▲ Définition des avertissements de sécurité :

- **DANGER!** Indique une situation dangereuse qui entraînera la mort ou des blessures graves si elle n'est pas évitée.
- **AVERTISSEMENT!** Indique une situation dangereuse pouvant entraîner la mort ou des blessures graves si elle n'est pas évitée.
- **ATTENTION!** Indique une situation dangereuse pouvant provoquer des blessures mineures ou modérées si elle n'est pas évitée.
- **AVIS :** Utilisé pour répondre aux pratiques non liées aux blessures corporelles.

## Table des matières

A. Félicitations . . . . .	2
B. Garantie à vie limitée . . . . .	5

### 1 Homologations et codes approuvés

A. Certification de l'appareil . . . . .	7
B. Spécifications de la porte vitrée . . . . .	7
C. Spécifications BTU . . . . .	7
D. Installations en haute altitude . . . . .	7
E. Spécifications des matériaux incombustibles . . . . .	7
F. Spécifications des matériaux inflammables . . . . .	7
G. Codes électriques . . . . .	7
H. Exigences du Commonwealth du Massachusetts . . . . .	8

## Guide de l'utilisateur

### 2 Instructions d'utilisation

A. Sécurité du foyer au gaz . . . . .	9
B. Votre foyer . . . . .	9
C. Espace libre . . . . .	10
D. Façades et portes décoratives . . . . .	10
E. Panneau de verre fixe . . . . .	10
F. Télécommandes, contrôles et interrupteurs muraux . . . . .	10
G. Avant d'allumer le foyer . . . . .	10
H. Instructions d'allumage (IPI) . . . . .	11
I. Une fois le foyer allumé . . . . .	12
J. Questions souvent posées . . . . .	12

### 3 Entretien et service

A. Tâches d'entretien – propriétaire . . . . .	13
B. Tâches d'entretien – technicien de service qualifié . . . . .	14

## Manuel de l'installateur

### 4 Par où commencer

A. Système typique d'appareil . . . . .	15
B. Considérations techniques et conseils d'installation . . . . .	16
C. Outils et fournitures nécessaires . . . . .	16
D. Inspection de l'appareil et des composants . . . . .	16

### 5 Charpente et dégagements

A. Sélection de l'emplacement de l'appareil . . . . .	17
B. Réalisation du coffrage de l'appareil . . . . .	18
C. Dégagements . . . . .	19
D. Manteau de foyer et saillies du mur . . . . .	20

### 6 Emplacements des extrémités

A. Dégagements minimaux de l'extrémité du conduit d'évacuation . . . . .	22
--	----

### 7 Informations sur le conduit d'évacuation et diagrammes

A. Conduit approuvé . . . . .	24
B. Légende du tableau des abréviations du conduit . . . . .	24
C. Utilisation des coudes . . . . .	24
D. Normes de mesures . . . . .	24
E. Schémas du conduit d'évacuation . . . . .	24

### 8 Dégagements du conduit d'évacuation et de la charpente

A. Dégagements entre le conduit et les matériaux inflammables . . . . .	35
B. Charpente de l'ouverture murale . . . . .	35
C. Installation du pare-feu au plafond . . . . .	36
D. Installation du bouclier thermique d'isolation du grenier . . . . .	36

### 9 Préparation de l'appareil

A. Conduit supérieur . . . . .	37
B. Pose et mise à niveau de l'appareil . . . . .	38

### 10 Installation du conduit d'évacuation (SLP)

A. Assemblage des sections du conduit d'évacuation . . . . .	39
B. Assemblage des sections coulissantes . . . . .	40
C. Fixation des sections du conduit d'évacuation . . . . .	40
D. Démontez les sections du conduit d'évacuation . . . . .	41
E. Installer les composants décoratifs du plafond . . . . .	41
F. Installer le solin de toit en métal . . . . .	42
G. Assemblage et installation de la mitre . . . . .	42
H. Installation du chapeau de l'extrémité verticale . . . . .	43
I. Installation des composants muraux décoratifs . . . . .	43
J. Exigences d'écran thermique pour extrémité horizontale . . . . .	42
K. Installer le chapeau de l'extrémité horizontale . . . . .	44

### 11 Informations concernant le gaz

A. Conversion de la source de combustible . . . . .	45
B. Pressions du gaz . . . . .	45
C. Raccordement du gaz . . . . .	46
D. Installations en haute altitude . . . . .	46

### 12 Informations concernant l'électricité

A. Exigences de câblage électrique . . . . .	47
B. Câblage du système d'allumage Intellifire . . . . .	47
C. Exigences des accessoires optionnels . . . . .	47
D. Entretien et réparation électrique . . . . .	48
E. Installation de la boîte de jonction . . . . .	48

### **13 Finition**

A. Instructions concernant la charpente et la finition . . . . .	49
B. Manteau de foyer et saillies du mur . . . . .	52
C. Matériau de revêtement . . . . .	53
D. Façades décoratives . . . . .	55

### **14 Mise au point de l'appareil**

A. Retirer le panneau de verre fixe . . . . .	57
B. Retirer le matériel d'emballage . . . . .	57
C. Nettoyage de l'appareil . . . . .	57
D. Accessoires . . . . .	57
E. Ensemble de l'élément d'apparence en pierre de verre . .	57
F. Panneau de verre fixe . . . . .	59
G. Installation de la façade Mesh . . . . .	59
H. Ajustement de l'obturateur d'air . . . . .	59

### **15 Dépannage**

A. Système d'allumage Intellifire . . . . .	60
---	----

### **16 Matériel de référence**

A. Schéma des dimensions de l'appareil . . . . .	62
B. Diagrammes des composants du conduit . . . . .	63
C. Pièces de rechange . . . . .	68
D. Coordonnées . . . . .	71

➔ = Contient des informations mises à jour.

## B. Garantie à vie limitée

### GARANTIE À VIE LIMITÉE de Hearth & Home Technologies

Hearth & Home Technologies, au nom de ses marques (« HHT »), étend la garantie suivante aux appareils HHT au gaz, bois, granulés, charbon et électrique achetés d'un détaillant HHT autorisé.

#### **COUVERTURE DE LA GARANTIE :**

HHT garantit au propriétaire d'origine de l'appareil, sur le site d'installation d'origine, ainsi qu'à tout cessionnaire devenant le propriétaire de l'appareil sur le site d'installation d'origine dans les deux ans suivant la date originale d'achat, que l'appareil HHT est sans défauts de matériau et de fabrication au moment de sa confection. Si après son installation, des composants fabriqués par HHT et couverts par la garantie présentent des défauts de matériau ou de fabrication avant l'échéance de la garantie, HHT réparera ou remplacera, à son gré, les composants couverts. HHT peut, à son gré, se libérer de toute obligation découlant de la garantie en remplaçant le produit lui-même ou en remboursant le prix d'achat vérifié du produit. Le montant maximum remboursé en vertu de cette garantie est le prix d'achat du produit. Cette garantie est soumise aux conditions, exclusions et restrictions décrites ci-dessous.

#### **PÉRIODE DE GARANTIE :**

La garantie entre en vigueur à la date d'achat original. Dans le cas d'une maison neuve, la garantie entre en vigueur à la date de la première occupation de la maison ou six mois après la vente du produit par un détaillant/distributeur HHT indépendant autorisé, selon ce qui survient en premier. La garantie entre en vigueur au plus tard 24 mois après la date d'expédition du produit de chez HHT, quelle que soit la date d'installation ou d'occupation. La période de garantie couvrant les pièces et la main d'œuvre pour les composants concernés figure dans le tableau suivant.

Le terme « durée de vie limitée » dans le tableau ci-dessous est défini comme suit : 20 ans à compter de l'entrée en vigueur de la couverture de la garantie pour les appareils au gaz et 10 ans pour les appareils au bois, à granulés et au charbon. Ces périodes reflètent les durées de vie utile minimum attendues des composants concernés, dans des conditions de fonctionnement normales.

Période de la garantie		Appareils et conduits d'évacuation des gaz fabriqués par HHT							Composants couverts
xxxx	xxxx	Gaz	Bois	Granulés	Bois certifié pour l'EPA	Charbon	Électrique	Évacuation	
1 an		X	X	X	X	X	X	X	Toutes les pièces et le matériel, à l'exclusion de ceux figurant dans les conditions, exclusions et limitations.
2 ans				X	X	X			Allumeurs, composants électroniques et vitre
		X	X	X	X	X			Ventilateur installé à la fabrication
			X						Panneaux réfractaires moulés
		X							Module d'allumage
3 ans				X					Creusets et pots de combustion
5 ans	1 an			X	X				Pièces moulées et déflecteurs
7 ans	3 ans		X	X	X				Tubes collecteurs, cheminée et extrémité HHT
10 ans	1 an	X							Brûleurs, bûches et briques réfractaires
À vie limitée	3 ans	X	X	X	X	X			Boîte à feu et échangeur de chaleur
90 jours		X	X	X	X	X	X	X	Toutes les pièces de rechange au-delà de la période de garantie

Voir conditions, exclusions et limitations à la page suivante.

## **B. Garantie à vie limitée (suite)**

### **CONDITIONS DE LA GARANTIE :**

- La garantie ne couvre que les appareils HHT achetés chez un détaillant ou distributeur HHT autorisé. Une liste des détaillants HHT approuvés est disponible sur les sites Web des produits HHT.
- Cette garantie n'est valable que si l'appareil HHT demeure sur le site d'installation d'origine.
- Cette garantie n'est valide que dans le pays où réside le détaillant ou distributeur autorisé HHT qui a vendu l'appareil.
- Contactez le détaillant qui a effectué l'installation pour les réparations sous garantie. Si le détaillant qui a effectué l'installation est incapable de fournir les pièces nécessaires, contactez le détaillant ou le fournisseur HHT autorisé le plus près. Des frais de réparation supplémentaires peuvent être applicables si la réparation sous garantie est effectuée par un autre détaillant que celui qui vous a fourni le produit à l'origine.
- Contactez à l'avance votre détaillant pour savoir si la réparation sous garantie entraînera des coûts. Les frais de déplacement et les frais d'expédition des pièces ne sont pas couverts par cette garantie.

### **EXCLUSIONS DE LA GARANTIE :**

Cette garantie ne couvre pas ce qui suit :

- Modification au fini de la surface résultant d'une utilisation normale. Comme il s'agit d'un appareil de chauffage, une légère modification de la couleur et de l'état des surfaces intérieures et extérieures est possible. Il ne s'agit pas d'un défaut et cela n'est pas couvert par la garantie.
- La détérioration des surfaces imprimées, plaquées ou émaillées en raison des marques de doigts, accidents, abus, égratignures, pièces qui ont fondu ou autres causes externes, ainsi que les résidus laissés sur les surfaces en raison de l'utilisation de nettoyeurs ou produits à polir abrasifs.
- La réparation ou le remplacement des pièces soumises à une usure normale pendant la garantie. Ces pièces comprennent : peinture, bois, joints pour granulés et charbon, briques réfractaires, grilles, déflecteurs de flammes, piles et décoloration de la vitre.
- Expansion, contraction ou déplacements mineurs de certaines pièces qui provoquent du bruit. Ces conditions sont normales et les réclamations liées à ce bruit ne sont pas couvertes.
- Dommages causés par : (1) l'installation, l'utilisation ou la maintenance de l'appareil sans prise en compte des instructions d'installation et d'utilisation, et sans consultation de l'étiquette d'identification de l'agent homologué; (2) le non-respect des codes du bâtiment locaux pendant l'installation de l'appareil; (3) l'expédition ou la mauvaise manutention; (4) la mauvaise utilisation, l'abus, l'utilisation continue avec des composants endommagés, corrodés ou défectueux, l'utilisation après un accident, les réparations négligentes/incorrectes; (5) les conditions liées à l'environnement, une mauvaise ventilation, une pression négative ou un mauvais tirage en raison de l'étanchéité de la construction, l'admission insuffisante d'air d'appoint ou d'autres dispositifs tels que des ventilateurs de tirage, des générateurs d'air chaud à air pulsé ou toute autre cause; (6) l'utilisation de combustibles autres que ceux mentionnés dans les instructions d'utilisation; (7) l'installation ou l'utilisation de composants qui n'ont pas été fournis avec l'appareil ou de tout autres composants qui n'ont pas été expressément autorisés et approuvés par HHT; (8) les modifications de l'appareil qui n'ont pas été expressément autorisées et approuvées par écrit par HHT; et/ou (9) les interruptions ou fluctuations de l'alimentation électrique de l'appareil.
- Composants d'évacuation des gaz, composants de l'âtre ou accessoires utilisés avec l'appareil qui n'ont pas été fournis par HHT.
- Toute partie d'un système de foyer préexistant où un foyer encastré ou un appareil décoratif au gaz a été installé.
- Les obligations de HHT, en vertu de cette garantie, ne couvrent pas la capacité de l'appareil à chauffer l'espace souhaité. Des informations sont fournies pour aider le consommateur et le détaillant lors de la sélection de l'appareil adéquat pour l'application envisagée. On doit tenir compte de l'emplacement et de la configuration de l'appareil, des conditions liées à l'environnement, de l'isolation et de l'étanchéité de la structure.

### **Cette garantie est annulée si :**

- L'appareil a été surchauffé ou utilisé avec de l'air contaminé par le chlore, le fluor ou d'autres produits chimiques nuisibles. La surchauffe est révélée par, sans y être limité, la déformation des plaques ou tubes, la couleur rouille de la fonte, l'apparition de bulles et de craquelures, et la décoloration des surfaces en acier ou émaillées.
- Si l'appareil est soumis à l'humidité ou à la condensation pendant de longues périodes.
- Dommages causés à l'appareil ou aux autres composants par l'eau ou les intempéries en raison, entre autres, d'une mauvaise installation de la cheminée ou de l'évent.

### **RESTRICTIONS DE LA GARANTIE :**

- Le seul recours du propriétaire et la seule obligation de HHT en vertu de cette garantie ou de toute autre garantie, explicite ou tacite, contractuelle, à tort ou à raison, sont limités au remplacement, à la réparation ou au remboursement, comme stipulé ci-dessus. En aucun cas, HHT ne saurait être tenu responsable des dommages fortuits ou consécutifs dus aux défauts de l'appareil. Certaines provinces n'autorisent pas l'exclusion ou la limitation des dommages corrélatifs ou accidentels. Dans ce cas, ces restrictions ne s'appliquent pas. Cette garantie vous donne des droits spécifiques; vous pouvez aussi avoir d'autres droits qui varieront d'un État à un autre. SAUF INDICATION CONTRAIRE PAR LA LOI, HHT N'OCTROIE AUCUNE GARANTIE EXPLICITE, AUTRE QUE CELLES SPÉCIFIÉES DANS LA PRÉSENTE. LA DURÉE DE TOUTE GARANTIE TACITE EST LIMITÉE À LA DURÉE DE LA GARANTIE EXPLICITE SPÉCIFIÉE CI-DESSUS.

# 1 Homologations et codes approuvés

## A. Certification de l'appareil

**MODÈLE :** SLR-C

**LABORATOIRE :** Underwriters Laboratories, Inc. (UL)

**TYPE :** Chauffage à évacuation directe

**NORME :** ANSI Z21.88-2014/CSA 2.33-2014

**Foyers de chauffage au gaz à évacuation**

Ce produit est en conformité avec les normes ANSI « Vented Gas Fireplace Heaters », et les sections pertinentes de « Gas Burning Heating Appliances for Manufactured Homes and Recreational Vehicles » et de « Gas Fired Appliances for Use at High Altitudes ».

**AVIS :** Cette installation doit être conforme aux codes locaux. Si ces codes n'existent pas, vous devez vous conformer au National Fuel Gas Code, ANSI Z223.1 de la dernière édition aux États-Unis et aux codes d'installation CAN/CGA B149 au Canada.

**NON CONÇU POUR UTILISATION COMME CHAUFFAGE PRINCIPAL.** Cet appareil a été testé et approuvé pour utilisation comme chauffage d'appoint ou accessoire décoratif. Il ne doit donc pas être considéré comme chauffage principal dans les calculs de la consommation énergétique d'une résidence.

## B. Spécifications de la porte vitrée

Les appareils de Hearth & Home Technologies fabriqués avec du verre trempé peuvent être installés dans des endroits dangereux, comme une cabine de douche, en tenant compte des recommandations de la Consumer Product Safety Commission (CPSC). Le verre trempé a été testé et certifié conforme aux exigences d'ANSI Z97.1 et de CPSC 16 CFR 1202 (Safety Glazing Certification Council) SGCC no 1595 et 1597. Rapports d'Architectural Testing, Inc. 02-31919.01 et 02-31917.01).

Cette déclaration est en conformité avec CPSC 16 CFR Section 1201.5 « Certification and labeling requirements » d'après le code américain 15 (USC) 2063 qui indique que « ...Ce certificat doit accompagner le produit ou être remis aux distributeurs ou détaillants auxquels le produit est livré. »

Certains codes du bâtiment exigent l'utilisation de verre trempé gravé. L'usine peut fournir ce type de verre. Veuillez contacter votre fournisseur ou distributeur pour la commande.

## C. Spécifications BTU

Modèles		Entrée BTU/h maximum	Entrée BTU/h minimum	Taille de l'orifice (DMS)
SLR-C (NG)	0 à 610 m (0-2 000 pi)	26 000	S.O.	n° 42
SLR-C (LP)	0 à 610 m (0-2 000 pi)	25 000	S.O.	0,057

## D. Installations en haute altitude

**AVIS :** Ces règles ne s'appliquent pas si le pouvoir calorifique du gaz a été diminué. Vérifiez auprès de votre fournisseur de gaz local ou des autorités compétentes.

Lors de l'installation à une altitude supérieure à 610 m (2 000 pi) :

- Aux États-Unis : Diminuez le débit d'entrée de 4 % par 305 m (1000 pi) additionnels au-dessus de 610 m (2 000 pi).
- Au CANADA : Les débits d'entrée sont certifiés sans réduction du débit d'entrée pour les altitudes jusqu'à 1 370 m (4 500 pi) au-dessus du niveau de la mer. Veuillez consulter les autorités provinciales et/ou locales compétentes pour les installations à des altitudes plus élevées que 1 370 m (4 500 pi).

Vérifiez auprès de votre fournisseur de gaz local pour déterminer la taille adéquate de l'orifice.

## E. Spécifications des matériaux incombustibles

Matériaux qui ne s'enflamment ni ne brûlent. Il s'agit de matériaux tels que l'acier, le fer, les briques, le carrelage, le béton, l'ardoise, le verre, le plâtre ou toute combinaison de ces derniers.

Les matériaux dont on sait qu'ils ont réussi l'essai ASTM E 136, Méthode de test standard du comportement des matériaux dans un four à conduit vertical à 750 °C (1 382 °F), peuvent être considérés comme incombustibles.

## F. Spécifications des matériaux inflammables

Les matériaux en bois ou recouverts de bois, papier comprimé, fibres végétales, plastiques ou autres matériaux qui peuvent s'enflammer et brûler, qu'ils soient ignifugés ou non, recouverts de plâtre ou non, doivent être considérés comme des matériaux inflammables.

## G. Codes électriques

**AVIS :** Les connexions électriques et la mise à la terre de cet appareil doivent être en conformité avec les codes locaux ou, en leur absence, avec la norme National Electric Code ANSI/NFPA 70-dernière édition ou le Code canadien de l'électricité, CSA C22.1.

- Un circuit de 110-120 V c.a. pour ce produit doit être protégé avec une protection coupe-circuit contre les défauts de mise à la terre, en accord avec les codes électriques locaux, lorsqu'il est installé à des endroits comme la salle de bain ou près d'un évier.

**Remarque :** Les conditions ci-après se rapportent à différents codes du Massachusetts et codes nationaux qui ne figurent pas dans ce document.

## H. Exigences du Commonwealth du Massachusetts

Tous les équipements au gaz à conduit d'évacuation horizontal latéral, installés dans les habitations, bâtiments ou structures, utilisés entièrement ou partiellement à des fins résidentielles, y compris ceux appartenant à, ou utilisés par le Commonwealth, dont le conduit d'évacuation en sortie d'une paroi latérale est situé à une hauteur inférieure à 2 m (7 pi) du niveau moyen du sol, y compris, mais sans y être limité, aux patios et porches, doivent répondre aux conditions suivantes :

### Installation de détecteurs de monoxyde de carbone

Lors de l'installation de l'équipement au gaz avec conduit d'évacuation horizontal pour paroi latérale, le plombier ou le monteur d'installations au gaz doit vérifier la présence d'un détecteur de monoxyde de carbone avec signal d'alarme et piles de secours à l'étage où l'équipement au gaz sera installé. De plus, le plombier ou le monteur d'installations au gaz doivent vérifier qu'un détecteur de monoxyde de carbone avec signal d'alarme raccordé au câblage des lieux ou alimenté par piles est installé à chaque étage de l'habitation, du bâtiment ou de la structure où fonctionne l'équipement au gaz avec conduit d'évacuation horizontal pour paroi latérale. Le propriétaire des lieux doit demander à un technicien autorisé certifié de réaliser le câblage des détecteurs de monoxyde de carbone.

Si l'équipement au gaz avec conduit d'évacuation horizontal pour paroi latérale est installé dans un grenier ou une pièce à plafond bas, le détecteur de monoxyde de carbone câblé avec signal d'alarme et piles de secours peut être installé à l'étage adjacent suivant.

Si les conditions de cette rubrique ne peuvent pas être satisfaites pendant l'installation, le propriétaire dispose d'une période de trente (30) jours pour les satisfaire, pour autant que pendant ladite période un détecteur de monoxyde de carbone alimenté par piles et avec signal d'alarme soit installé.

### Détecteurs de monoxyde de carbone approuvés

Tous les détecteurs de monoxyde de carbone doivent être conformes au NFPA 720, homologués ANSI/UL 2034, et certifiés IAS.

### Signalisation

Une plaque signalétique en métal ou plastique doit être installée en permanence à l'extérieur du bâtiment, à une hauteur minimum de 2,4 m (8 pi) au-dessus du niveau moyen du sol, directement en ligne avec le conduit d'évacuation dans le cas des appareils ou équipements au gaz avec conduit d'évacuation horizontal. Sur la plaque signalétique doit figurer le texte suivant en caractères d'une taille minimum de 13 mm (1/2 po) : « **CONDUIT D'ÉCHAPPEMENT DE GAZ DIRECTEMENT DESSOUS. NE PAS OBSTRUER** ».

## Inspection

L'inspecteur de gaz de l'État ou local ne peut approuver l'installation de l'équipement au gaz avec conduit d'évacuation horizontal qu'après avoir vérifié la présence de détecteurs de monoxyde de carbone et de la plaque signalétique en conformité avec les stipulations de 248 CMR 5.08(2)(a)1 à 4.

## Exceptions

Les stipulations 248 CMR 5.08(2)(a)1 à 4 ne s'appliquent pas aux foyers suivants :

- Les appareils figurant au chapitre 10 intitulé « Appareils n'ayant pas besoin d'un conduit d'évacuation » selon l'édition la plus récente de la norme NFPA 54 adoptée la commission; et
- Les appareils au gaz dotés d'une évacuation horizontale traversant une paroi latérale, et installés dans une pièce ou une structure distincte de l'habitation, du bâtiment ou de la structure utilisées entièrement ou partiellement à des fins résidentielles.

## CONDITIONS DU FABRICANT

### Système d'évacuation des gaz fourni

Quand le fabricant d'appareils au gaz approuvés avec conduit d'évacuation horizontal pour paroi latérale fournit les composants ou la configuration du système d'évacuation avec l'équipement, les instructions d'installation de l'équipement et du système d'évacuation doivent contenir :

- Des instructions détaillées pour l'installation du système d'évacuation ou de ses composants; et
- Une liste complète de pièces du système d'évacuation.

### Système d'évacuation des gaz **NON** fourni

Quand le fabricant de l'appareil approuvé fonctionnant au gaz doté d'un conduit d'évacuation sortant horizontalement d'une paroi latérale ne fournit pas les pièces du conduit d'évacuation des gaz, mais précise un « système spécial d'évacuation », les conditions suivantes doivent être satisfaites :

- Les instructions du « système spécial d'évacuation » mentionné doivent être incluses aux instructions d'installation de l'appareil ou équipement; et
- Le « système spécial d'évacuation » doit être un produit approuvé par la commission, et les instructions de ce système doivent inclure une liste de pièces et des instructions d'installation détaillées.

Une copie de toutes les instructions d'installation du foyer au gaz approuvé avec conduit d'évacuation horizontal pour paroi latérale, de toutes les instructions concernant le conduit d'évacuation, de toutes les listes de pièces du conduit, et/ou de toutes les instructions de configuration du conduit doit être conservée avec l'appareil après son installation.

**Se reporter à la section de raccordement du gaz pour connaître les conditions supplémentaires du Commonwealth du Massachusetts.**



# 2

## Instructions d'utilisation

# Guide de l'utilisateur

### A. Sécurité du foyer au gaz

**AVERTISSEMENT! NE PAS utiliser le foyer sans avoir lu et compris le mode d'emploi. Ne pas utiliser un foyer selon les instructions d'utilisation risque de provoquer un incendie ou des blessures.**



**LA VITRE CHAUDE PEUT PROVOQUER DES BRÛLURES.**

**NE PAS TOUCHER LA VITRE AVANT QU'ELLE AIT REFROIDIE.**

**NE LAISSEZ JAMAIS LES ENFANTS TOUCHER LA VITRE.**

- Éloignez les enfants.
- SURVEILLEZ ATTENTIVEMENT les enfants présents dans la pièce où le foyer est installé.
- Avertir les enfants et les adultes des dangers associés aux températures élevées.

**La température élevée peut allumer les vêtements ou d'autres matériaux inflammables.**

- Les vêtements, meubles, rideaux ou autres matières inflammables ne doivent pas être placés sur ou près de l'appareil.

**Une barrière conçue pour réduire le risque de brûlure au contact de la vitre chaude est offerte avec cet appareil et devrait être installée en vue de protéger les enfants et autres individus à risque. NE PAS utiliser l'appareil sans la barrière. Si la barrière devient endommagée, elle doit être remplacée par une barrière produite par le fabricant de cet appareil.**

Si la barrière manque ou si vous avez besoin d'aide pour l'installer correctement, contactez votre détaillant ou Hearth & Home Technologies.

**AVERTISSEMENT! Danger de suffocation! Gardez l'élément d'apparence en pierre de verre hors de la portée des enfants.**

Les jeunes enfants devraient être surveillés avec soin lorsqu'ils sont dans la même pièce que l'appareil. Les tout-petits, jeunes enfants et autres pourraient le toucher accidentellement et se brûler.

- Une barrière physique est recommandée s'il y a présence d'individus à risque dans la maison.
- Pour restreindre l'accès à un foyer ou à un poêle, installez une barrière ajustable pour empêcher les tout-petits, jeunes enfants et autres personnes à risque d'entrer dans la pièce et les garder éloignés des surfaces chaudes.
- Installez un verrouillage d'interrupteur/télécommande avec des caractéristiques de verrouillage de sécurité-enfant.

- Gardez la télécommande hors de la portée des enfants.
- Ne laissez jamais un enfant seul près d'un foyer, qu'il soit en cours d'utilisation ou en refroidissement.
- Enseignez aux enfants à ne JAMAIS toucher le foyer.
- Envisagez de ne pas utiliser le foyer lorsque des enfants seront présents.

Veuillez contacter votre détaillant pour plus d'information, ou visitez : [www.hpba.org/safety-information](http://www.hpba.org/safety-information).

Pour éviter une utilisation non intentionnelle lorsque votre foyer n'est pas requis pendant une longue période (mois d'été, vacances, voyages, etc.) :

- Retirez les piles des télécommandes.
- Placez le thermostat mural en position d'arrêt.
- Débranchez la prise adaptateur de 3 volts et retirez les piles des modèles IPI.

### B. Votre foyer

**AVERTISSEMENT! NE PAS utiliser le foyer sans avoir lu et compris le mode d'emploi. Ne pas utiliser un foyer selon les instructions d'utilisation risque de provoquer un incendie ou des blessures.**

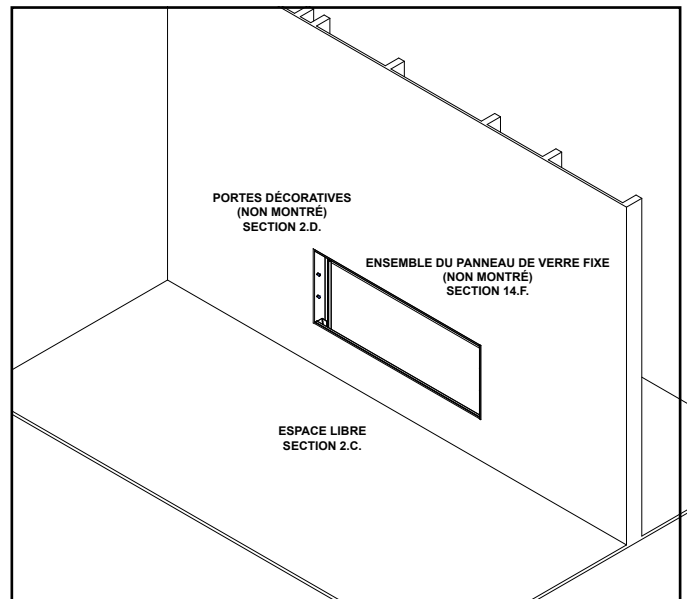
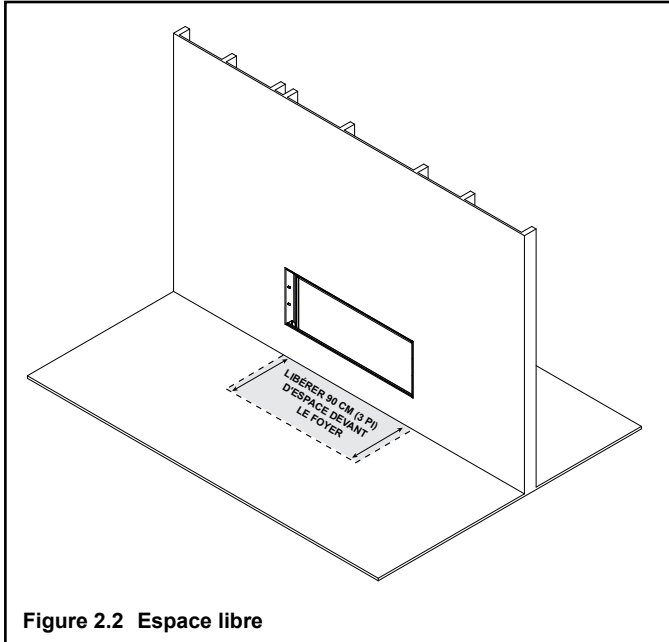


Figure 2.1 Pièces générales d'utilisation

## C. Espace libre

**AVERTISSEMENT! NE PAS** placer d'objets inflammables devant le foyer ou de manière à recouvrir les ailettes. Des températures élevées peuvent allumer un incendie. Voir la figure 2.2.

Ne placez pas de bougies et autres objets sensibles à la chaleur sur le manteau du foyer ou l'âtre. La chaleur peut endommager ces objets.



## D. Façades et portes décoratives

**AVERTISSEMENT! Risque d'incendie!** Installer **UNIQUEMENT** des portes ou façades approuvées par **Hearth & Home Technologies**. Des portes et façades non approuvées pourraient causer une surchauffe du foyer.

**Cette façade décorative est fournie avec une barrière intégrale pour empêcher tout contact direct avec le panneau de verre fixe. NE PAS utiliser le foyer sans la barrière.**

Si la barrière manque ou si vous avez besoin d'aide pour l'installer correctement, contactez votre détaillant ou **Hearth & Home Technologies**.

Pour plus d'information, reportez-vous aux instructions fournies avec la façade ou porte décorative.

## E. Replacer le panneau de verre fixe

Voir la section 14.F.

## F. Télécommandes, contrôles et interrupteurs muraux

Suivez les instructions fournies avec le contrôle installé pour utiliser votre foyer :

Pour votre sécurité :

- Installez un verrouillage d'interrupteur/télécommande avec des caractéristiques de verrouillage de sécurité-enfant.
- Gardez la télécommande hors de la portée des enfants.

Contactez votre détaillant pour toutes questions.

## G. Avant d'allumer le foyer

Avant d'utiliser ce foyer pour la première fois, **demandez à un technicien de service qualifié** :

- De vérifier si tout le matériel d'emballage a été retiré de l'intérieur et/ou de sous la boîte à feu.
- Vérifiez que le plateau des composants des éléments d'apparence est solidement fixé au plateau de base.
- De vérifier le câblage.
- De vérifier le réglage de l'obturateur d'air.
- De vérifier l'absence de toute fuite de gaz.
- De vérifier que la vitre est hermétique, bien positionnée et que la barrière intégrale est en place.

**AVERTISSEMENT! Risque d'incendie ou d'asphyxie!** **NE PAS** utiliser un foyer doté d'un panneau de verre fixe si ce dernier a été enlevé.

## H. Instructions d'allumage (IPI)

Le système IPI peut être utilisé avec deux piles D. Lors de l'utilisation sur piles, débranchez le transformateur. Pour prolonger la vie des piles, retirez-les lors de l'utilisation sur transformateur.

### POUR VOTRE SÉCURITÉ, VEUILLEZ LIRE AVANT D'ALLUMER



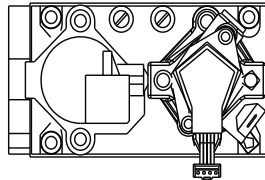
**AVERTISSEMENT :** Veuillez suivre scrupuleusement ces instructions pour éviter tout risque d'incendie ou d'explosion pouvant causer des dommages, des blessures, voire la mort.

- A. Cet appareil est doté d'un système d'allumage par veilleuse intermittente qui allume automatiquement le brûleur. **NE PAS** essayer d'allumer le brûleur à la main.
- B. **AVANT D'ALLUMER**, tentez de détecter une odeur de gaz dans la zone entourant l'appareil. N'oubliez pas de sentir près du sol, car certains gaz sont plus lourds que l'air et s'accumulent au niveau du sol.
- QUE FAIRE SI VOUS SENTEZ UNE ODEUR DE GAZ**
- **NE PAS** tenter d'allumer aucun appareil.
  - **NE PAS** toucher à aucun interrupteur électrique; ne pas utiliser de téléphone à l'intérieur.
  - Appelez immédiatement votre fournisseur de gaz en utilisant le téléphone d'un voisin. Suivez les instructions du fournisseur de gaz.
  - Si vous ne pouvez pas joindre votre fournisseur de gaz, appelez les pompiers.
  - C. N'utilisez que votre main pour pousser et tourner le bouton de commande du gaz. N'utilisez aucun outil. Si le bouton ne peut être enfoncé ou tourné à la main, **NE PAS** essayer de le réparer, et appelez un technicien de service qualifié. Utiliser une force excessive ou tenter un dépannage risque de provoquer un incendie ou une explosion.
  - D. **NE PAS** utiliser cet appareil s'il a été partiellement immergé. Appelez immédiatement un technicien de service pour qu'il puisse inspecter l'appareil et remplacer les pièces du système de commande qui ont été endommagées par l'eau.

### INSTRUCTIONS D'ALLUMAGE (veilleuse)

1. Cet appareil est doté d'un système d'allumage automatique du brûleur. **NE PAS** essayer d'allumer le brûleur à la main.
2. Attendez cinq (5) minutes pour permettre au gaz de se dissiper. Essayez ensuite de détecter une odeur de gaz, également près du sol. Si vous détectez une odeur de gaz, **ARRÊTEZ!** Suivez la section B des Renseignements de sécurité au haut de cette étiquette. Si vous ne détectez aucune odeur de gaz, allez à l'étape suivante.
3. Pour allumer le brûleur :  
Équipé d'un interrupteur mural : Placez l'interrupteur d'allumage à « ON ».  
Équipé d'une télécommande ou d'un contrôle mural : Appuyez sur le bouton « ON » ou « FLAME ».  
Équipé d'un thermostat : Réglez à la température désirée.
4. Si l'appareil ne s'allume pas après trois tentatives, appelez immédiatement un technicien de service ou le fournisseur de gaz.

**VANNE  
DE GAZ**



### POUR COUPER L'ARRIVÉE DE GAZ À L'APPAREIL

1. Équipé d'un interrupteur mural : Placez l'interrupteur à « OFF ».  
Équipé d'une télécommande ou d'un contrôle mural : Appuyez sur le bouton « OFF ».  
Équipé d'un thermostat : Réglez à la température la plus basse.
2. Le technicien de service devrait couper l'alimentation électrique du contrôle pendant la vérification.



# DANGER



**LA VITRE CHAUDE PEUT PROVOQUER DES BRÛLURES.  
NE PAS TOUCHER LA VITRE AVANT QU'ELLE AIT REFROIDIE.  
NE LAISSEZ JAMAIS LES ENFANTS TOUCHER LA VITRE.**

Une barrière conçue pour réduire le risque de brûlure au contact de la vitre chaude est offerte avec cet appareil et devrait être installée en vue de protéger les enfants et autres individus à risque.

## AVERTISSEMENT :

**NE PAS BRANCHER DE TENSION DE LIGNE (110/120 V c.a. OU 220/240 V c.a.) À LA VANNE DE CONTRÔLE.**

Les installations, réglages, modifications, réparations ou entretiens incorrects peuvent provoquer des blessures et des dommages matériels. Se reporter aux informations du manuel fourni avec cet appareil. Pour obtenir une assistance ou des renseignements supplémentaires, consulter un installateur, service de réparation ou fournisseur de gaz qualifié.

Cet appareil a besoin d'air frais pour fonctionner en toute sécurité et doit donc être installé en conséquence.

Si ce produit n'est pas installé, utilisé et entretenu conformément aux instructions du fabricant, il risque de produire des substances (produits de combustion) qui, selon l'État de Californie, peuvent provoquer le cancer, des malformations congénitales ou d'autres effets génesotoxiques.

Le brûleur et le compartiment de commande doivent demeurer propres. Se reporter aux instructions d'installation et d'utilisation accompagnant l'appareil.

## ATTENTION :

Chaud pendant le fonctionnement. **NE PAS** toucher. Éloigner les enfants, les vêtements, les meubles, l'essence et les autres liquides inflammables.

**NE PAS** utiliser un appareil dont le panneau de verre fixe a été enlevé, est fissuré ou brisé. Le panneau de verre fixe doit être remplacé par un technicien de service autorisé ou qualifié.

### NE PEUT ÊTRE UTILISÉ AVEC DU COMBUSTIBLE SOLIDE

Peut être utilisé avec du gaz naturel et du propane. Un ensemble de conversion fourni par le fabricant permet de convertir cet appareil pour qu'il puisse fonctionner avec une autre source de combustible.

Également certifié pour utilisation dans une chambre à coucher ou chambre-salon.

Cet appareil électroménager doit être installé conformément aux codes locaux, le cas échéant; s'il n'existe aucun code, suivre le Code national sur les gaz combustibles ANSI Z223.1/ NFPA 54 ou le Code national sur l'installation d'appareils au gaz ou au propane CSA B149.1.

Pour obtenir de plus amples renseignements sur l'utilisation de votre foyer  
Hearth & Home Technologies, visitez [www.fireplaces.com](http://www.fireplaces.com).

593-913i

## I. Une fois le foyer allumé

### Procédure de mise en service

- Le foyer devrait fonctionner pendant trois à quatre heures à réglage élevé.
- Placez le foyer à l'arrêt et laissez-le refroidir complètement.
- Retirez le panneau de verre fixe. Voir la section 14.F.
- Nettoyez le panneau de verre fixe. Voir la section 3.
- Remplacez le panneau de verre fixe et faites fonctionner à réglage élevé pendant 12 heures de plus.

Cette procédure fait durcir le matériel utilisé pour fabriquer le foyer.

**AVIS! Ouvrez les fenêtres pour faire circuler l'air pendant la mise en service du foyer.**

- Certaines personnes pourraient être sensibles à la fumée et aux odeurs.
- Les détecteurs de fumée pourraient s'activer.

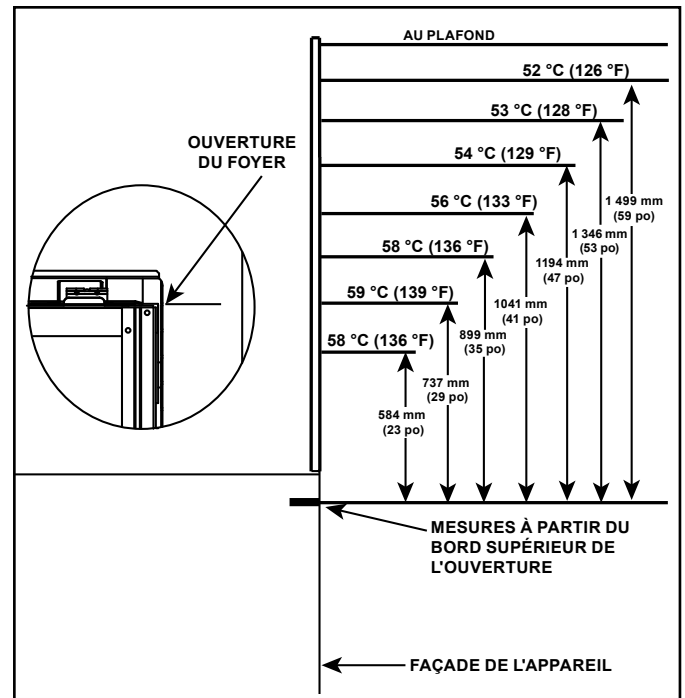


Figure 2.3. Température maximale de la surface du mur au-dessus de l'appareil

## J. Questions souvent posées

PROBLÈME	SOLUTIONS
Condensation sur la vitre	Elle est due à la combustion du gaz et aux variations de température. Elle disparaît quand le foyer est chaud.
Flammes bleues	C'est le résultat d'un fonctionnement normal. Les flammes deviennent jaunes après 20 à 40 minutes de fonctionnement.
Odeur provenant du foyer	Quand le foyer est utilisé pour la première fois, il peut dégager une odeur pendant quelques heures. Cela provient de la cuisson du matériel utilisé pendant la fabrication. Les odeurs peuvent également provenir des revêtements et adhésifs utilisés près du foyer. Les circonstances pourraient exiger une cuisson supplémentaire liée à l'environnement d'installation.
Dépôt d'un film sur la vitre	Cela est normal et provient de la cuisson de la peinture. La vitre doit être nettoyée 3 à 4 heures après le premier chauffage. Utiliser un produit de nettoyage non abrasif, comme un nettoyant à vitre pour appareil au gaz, si cela est nécessaire. Contactez votre détaillant.
Bruit métallique	Le bruit est dû à l'expansion et la contraction du métal pendant le chauffage et le refroidissement. Il ressemble au bruit provoqué par une chaudière ou un conduit de chauffage. Ce bruit n'a aucun effet sur le fonctionnement et la longévité du foyer.
Ensemble de l'élément d'apparence en pierre de verre	Le foyer pourrait émettre certains bruits de « craquement » pendant les premiers cycles de chauffage/refroidissement. Ce bruit est lié au placement et fendillement des plus grandes pierres. Cette situation diminuera avec le temps, à mesure que la pierre se conditionne aux changements de température du chaud au froid.
	Il faut s'attendre à ce que de petites pièces de pierres (environ de la taille d'un 10 sous) tombent et passent à travers le plateau de base, demeurant au bas du foyer. Ceci n'affecte pas la performance du foyer.
Coupure de l'alimentation électrique (batterie de secours)	Cet appareil peut fonctionner sur batterie de secours dans le cas où il y aurait interruption de l'alimentation électrique. Pour accéder au bloc-piles, la façade décorative, le grillage et le panneau de verre fixe doivent être retirés. Reportez-vous à la section 12 pour plus de détails.
Le mur au-dessus de l'appareil est chaud au toucher.	Aucune action n'est nécessaire. Cet appareil est expédié avec un matériau incombustible qui y est fixé. Les spécifications de ce matériau incombustible sont listées dans le manuel d'installation de cet appareil à la Section 1.E.

## 3 Entretien et service

Tout écran ou garde de sécurité enlevé lors d'un service doit être remis en place avant d'utiliser le foyer.

Avec un entretien adéquat, votre foyer vous procurera plusieurs années de service sans problèmes. Nous recommandons qu'un service annuel soit effectué par un technicien de service qualifié.

### A. Tâches d'entretien-Propriétaires

L'installation et la réparation devraient être effectuées par un technicien de service qualifié seulement. Le foyer devrait être inspecté avant l'utilisation et au moins une fois par année par un professionnel.

Les tâches suivantes peuvent être effectuées annuellement par le propriétaire. Si vous êtes inconfortable à effectuer cette liste de tâches, veuillez appeler votre fournisseur pour un rendez-vous de service.

Un nettoyage plus fréquent pourrait être requis en raison de la peluche provenant de la moquette ou d'autres facteurs. Le compartiment de contrôle, le brûleur et les passages d'air du foyer doivent être tenus propres.

**ATTENTION! Risque de brûlures!** Le foyer devrait être arrêté et refroidi avant d'y effectuer un service.

### Nettoyage de la vitre

**Fréquence** : Saisonnière

**Par** : Propriétaire de l'habitation

**Outils nécessaires** : Gants protecteurs, nettoyant à vitre, toile de protection et surface de travail stable.

**ATTENTION! Manipulez le panneau de verre fixe avec prudence.** La vitre peut se briser.

- Évitez de cogner, de rayer ou de claquer la vitre.
- N'utilisez aucun nettoyant abrasif.
- **NE PAS** nettoyer la vitre quand elle est chaude
- Préparez une surface de travail assez grande pour y accueillir le panneau de verre fixe et le cadre de la porte en plaçant une toile de protection sur une surface plane et stable.
- Remarque** : Le panneau de verre fixe et le joint peuvent porter des résidus pouvant tacher les surfaces de plancher ou de moquette.
- Retirer la porte ou la façade décorative du foyer et mettre de côté sur une surface de travail.
- Voir la section 14.F quant aux instructions de retrait du panneau de verre fixe.
- Nettoyez la vitre au moyen d'un nettoyant non abrasif obtenu dans le commerce.
  - Dépôts légers : Utilisez un chiffon doux avec de l'eau et du savon.
  - Dépôts importants : Utilisez un nettoyant commercial pour vitre de votre foyer (consultez votre fournisseur)
- Veuillez vous référer à la Section 14.F. pour les directives de retrait et de remise en place.
- Réinstallez la porte ou la façade décorative.

### Portes, encadrements, façades

**Fréquence** : Annuellement

**Par** : Propriétaire de l'habitation

**Outils nécessaires** : Gants protecteurs et surface de travail stable.

- Évaluez l'état de l'écran et remplacez si nécessaire.
- Inspectez pour relever la présence de rayures, d'entailles ou d'autres signes de dégâts; réparez si nécessaire.
- Vérifiez que les ailettes ne sont pas obstruées.
- Dépoussiérez et passez l'aspirateur sur les surfaces.

### Télécommande

**Fréquence** : Saisonnière

**Par** : Propriétaire de l'habitation

**Outils nécessaires** : Instructions de remplacement des piles et de la télécommande.

- Localisez l'émetteur et le récepteur à distance.
- Vérifiez le fonctionnement de la télécommande. Consultez les instructions d'utilisation de la télécommande pour la procédure de calibrage et de réglage.
- Placez les piles dans l'émetteur à distance et dans le récepteur alimenté par pile.
- Gardez la télécommande hors de la portée des enfants.

Si vous n'utilisez pas votre foyer pendant une longue période (mois d'été, vacances, voyages, etc.), et pour en éviter l'utilisation non intentionnelle :

- Retirez les piles des télécommandes.
- Débranchez la prise adaptateur de 3 volts sur les modèles IPI.

### Évacuation des gaz

**Fréquence** : Saisonnière

**Par** : Propriétaire de l'habitation

**Outils nécessaires** : Portez des gants et des lunettes de sécurité.

- Inspectez le conduit d'évacuation et le chapeau de l'extrémité pour s'assurer qu'ils ne sont pas bloqués ou obstrués par des nids-d'oiseau, des feuilles, etc.
- Vérifiez le dégagement du chapeau de l'extrémité du terminal par rapport aux structures à bâtir (agrandissement, patios, clôtures ou remise). Voir la section 6.
- Inspectez s'il y a présence de corrosion ou de séparation des sections de conduits.
- Vérifiez que les dispositifs de protection contre les intempéries, les joints et les solins ne sont pas endommagés.
- Inspectez le pare-vent pour s'assurer qu'il n'est ni endommagé, ni manquant.

## B. Tâches d'entretien – technicien de service qualifié

Les tâches suivantes doivent être effectuées par un technicien de service qualifié.

### Inspection du joint et du panneau de verre fixe

**Fréquence** : Annuellement

**Par** : Technicien de service qualifié

**Outils nécessaires** : Gants protecteurs, toile de protection et surface de travail stable.

- Inspectez l'état du joint d'étanchéité.
- Inspectez le panneau de verre fixe pour relever toute trace de rayure ou d'entaille qui pourrait fragiliser le verre et provoquer son éclat sous l'effet de la chaleur.
- Vérifiez le bon état de la vitre et son cadre. Remplacez si nécessaire.
- Vérifiez la solidité du panneau de verre fixe et le bon état des composants d'attache. Remplacez si nécessaire.

### Boîte à feu

**Fréquence** : Annuellement

**Par** : Technicien de service qualifié

**Outils nécessaires** : Gants protecteurs, papier abrasif, laine d'acier, chiffons, essence minérale, apprêt et peinture de retouche.

- Inspectez l'état de la peinture et vérifiez qu'aucun élément n'est déformé, corrodé ou perforé. Poncez et repeignez si nécessaire.
- Remplacez le foyer si la boîte à feu est perforée.

### Compartiment de commande et haut de la boîte à feu

**Fréquence** : Annuellement

**Par** : Technicien de service qualifié

**Outils nécessaires** : Gants protecteurs, aspirateur, chiffons

- Passez l'aspirateur et essuyez la poussière, les toiles d'araignées, les débris ou poils d'animaux domestiques. Soyez prudent pendant le nettoyage de ces endroits. Les vis qui ont perforé la tôle ont des extrémités pointues qui doivent être évitées.
- Retirez tout objet étranger.
- Vérifiez que la circulation de l'air n'est pas entravée.

### Allumage du brûleur et fonctionnement

**Fréquence** : Annuellement

**Par** : Technicien de service qualifié

**Outils nécessaires** : Gants protecteurs, aspirateur, balayette, lampe de poche, voltmètre, ensemble de mèches pour perceuse, et un manomètre.

- Vérifiez que le brûleur est correctement fixé et qu'il est aligné avec la veilleuse ou l'allumeur.
- Nettoyez le dessus du brûleur, inspectez si des orifices sont obstrués, corrodés ou endommagés. Remplacez le brûleur si nécessaire.
- Vérifiez si les piles ont été enlevées des systèmes IPI de secours pour empêcher la défaillance prématurée ou la fuite des piles.
- Vérifiez la qualité de l'allumage et la propagation de la flamme à tous les orifices. Vérifiez qu'il n'y a pas de délai d'allumage.
- Inspectez pour toute montée de flamme ou autres problèmes.
- Vérifiez que l'ajustement de l'obturateur d'air est correct. Voir la section 14.H pour les ajustements requis de l'obturateur d'air. Vérifiez que l'obturateur d'air ne contient ni poussière ni débris.
- Inspectez si de la suie ou des saletés se sont déposées sur l'orifice ou s'il est corrodé. Vérifiez si la taille de l'orifice est correcte. Se reporter à la liste des pièces de rechange pour la taille adéquate de l'orifice.
- Vérifiez la pression du tube collecteur et la pression d'entrée. Réglez le régulateur si nécessaire.
- Inspectez la qualité de la flamme de la veilleuse. Voir la figure 3.1. pour le modèle approprié de flamme de la veilleuse. Nettoyez ou remplacez l'orifice si nécessaire.
- Inspectez la tige du détecteur IPI pour détecter la présence de suie, de corrosion ou de signes de détérioration. Polissez avec une laine d'acier fine ou remplacez si nécessaire.
- Vérifiez les millivolts de sortie de l'IPI. Remplacez si nécessaire.
- Vérifiez qu'il n'y a pas de manque dans le circuit de détection de flammes en vérifiant la continuité entre le capuchon de la veilleuse et la tige du détecteur. Remplacez la veilleuse si nécessaire.

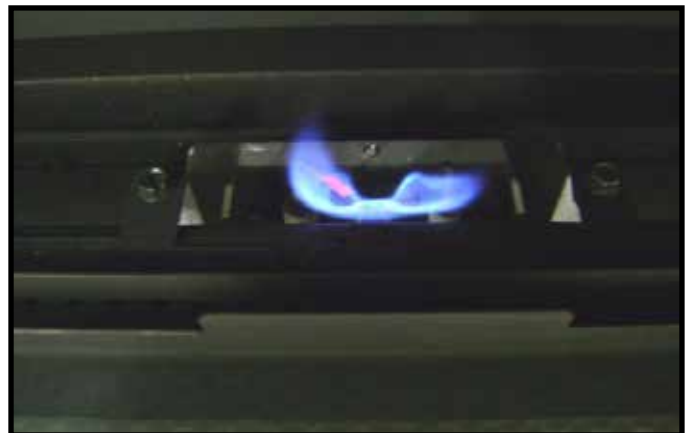


Figure 3.1 Modèles de flamme de la veilleuse IPI

# 4 Par où commencer

## Manuel de l'installateur

### A. Système typique d'appareil

**AVIS :** Les illustrations et les photos correspondent aux installations typiques et ne sont données qu'à titre d'indication. Les illustrations/schémas ne sont pas à l'échelle. Les produits réels peuvent différer des produits représentés dans le manuel.

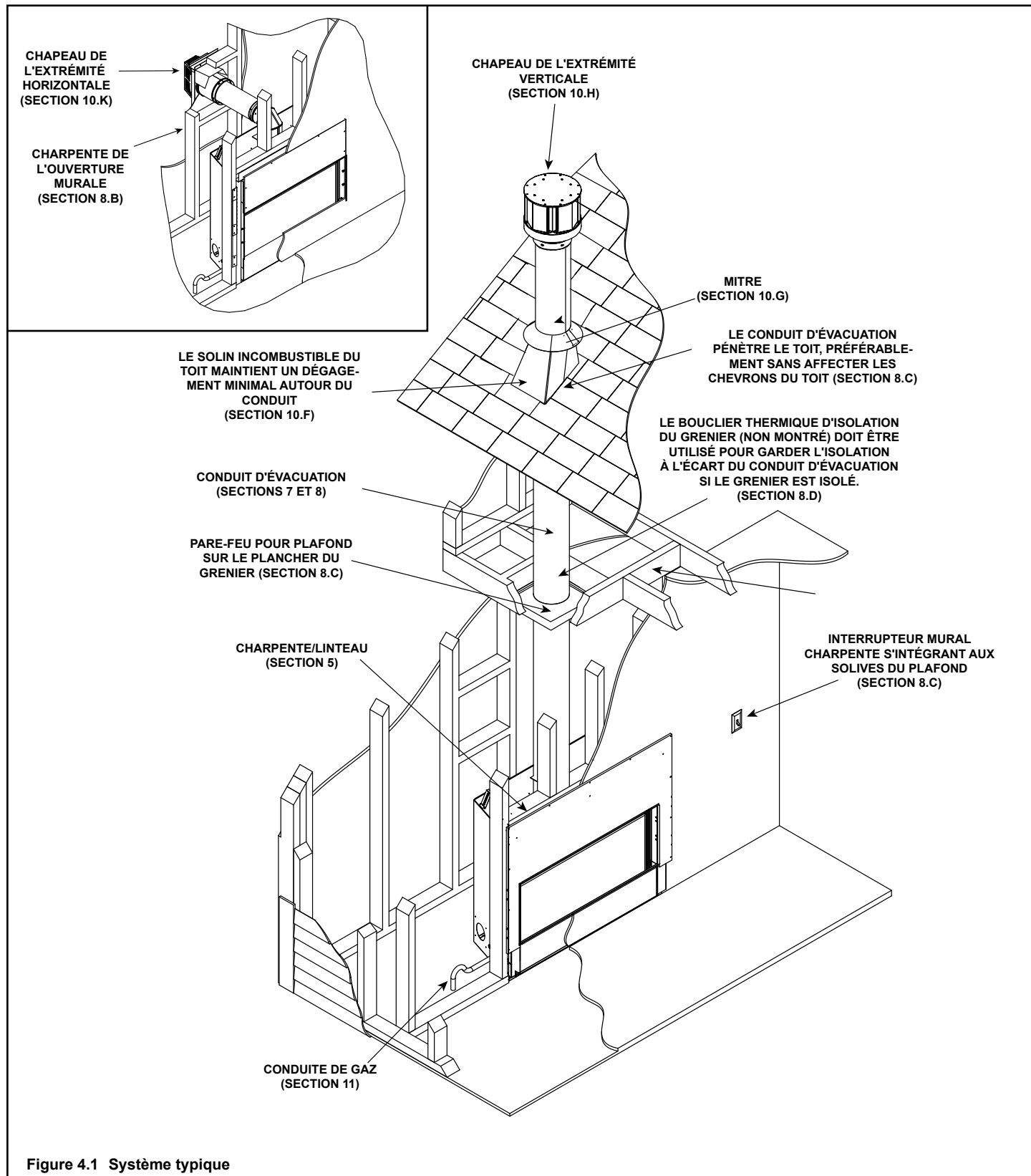


Figure 4.1 Système typique

## B. Considérations techniques et conseils d'installation

Les appareils au gaz dotés d'un conduit direct de Heat & Glo sont conçus pour fonctionner avec tout l'air de combustion tiré de l'extérieur du bâtiment et tous les conduits d'évacuation des gaz sortant vers l'extérieur. Aucune source d'air extérieur supplémentaire n'est nécessaire.

L'installation DOIT être en conformité avec les codes et réglementations locaux, régionaux, provinciaux et nationaux. Consultez la société d'assurance, les responsables de construction, d'incendie ou les autorités compétentes pour les restrictions, l'inspection des installations et les permis.

Avant d'installer, considérez les éléments suivants :

- Lieu d'installation de l'appareil.
- Configuration du système prévu pour l'évacuation des gaz.
- Conduites d'arrivée du gaz.
- Exigences du câblage électrique.
- Détails de la charpente et de la finition.
- Si des accessoires facultatifs, tels qu'un ventilateur, un commutateur mural ou une télécommande – sont désirés.

Les installations, réglages, modifications, réparations ou entretiens incorrects peuvent provoquer des blessures et des dommages matériels. Pour obtenir une assistance ou des renseignements supplémentaires, consulter un technicien ou fournisseur de service qualifié ou votre détaillant.



L'installation et l'entretien de cet appareil doivent être effectués par des techniciens autorisés. Hearth & Home Technologies conseille de faire appel à des spécialistes certifiés par NFI ou formés par l'usine ou des techniciens encadrés par un spécialiste certifié NFI.

## C. Outils et fournitures nécessaires

Avant de commencer l'installation, s'assurer que les outils et fournitures suivants sont disponibles.

Ruban à mesurer	Matériel de la charpente
Pinces	Solution non corrosive pour le contrôle des fuites
Marteau	Tournevis à tête cruciforme (magnétique)
Gants	Équerre de charpentier
Voltmètre	Perceuse électrique et des mèches magnétiques 6 mm (1/4 po)
Un fil à plomb	Lunettes de sécurité
Niveau	Scie alternative
Manomètre	Tournevis à tête plate

Des vis autotaraudeuses de 1/2–3/4 po de long, n° 6 ou 8.

Matériel de calfeutrage (à un degré minimum d'exposition continue de 150 °C (300 °F))

## D. Inspection de l'appareil et des composants

- Déballez soigneusement l'appareil et les composants.
- Les composants du système d'évacuation des gaz et les portes décoratives sont envoyés séparément.
- Informez votre détaillant si des pièces, la vitre en particulier, ont été endommagées pendant le transport.
- **Lire toutes les instructions avant de commencer l'installation. Suivre attentivement ces instructions pendant l'installation pour garantir une sécurité et une performance optimales.**

**AVERTISSEMENT! Risque d'incendie ou d'explosion!** Les pièces endommagées risquent de compromettre un fonctionnement sécuritaire. **NE PAS installer de composant endommagé, incomplet ou de substitution. L'appareil doit rester au sec.**

Hearth & Home Technologies décline toute responsabilité et annulera la garantie dans les cas suivants :

- Installation et utilisation d'un appareil ou de composants du système d'évacuation endommagés.
- Modification de l'appareil ou du système d'évacuation.
- Non-respect des instructions d'installation de Hearth & Home Technologies.
- Mauvaise installation des bûches ou de la porte vitrée.
- Installation et/ou utilisation de composants non autorisés par Hearth & Home Technologies.

**Ce type d'action peut créer un danger d'incendie.**

**AVERTISSEMENT! Risque d'incendie, d'explosion ou de décharge électrique! NE PAS utiliser cet appareil s'il a été partiellement immergé. Appelez un technicien de service pour qu'il puisse inspecter l'appareil et remplacer les pièces du système de contrôle et du contrôle du gaz qui ont été sous l'eau.**



# 5 Charpente et dégagements

## A. Sélection de l'emplacement de l'appareil

Lors du choix de l'emplacement de l'appareil, il est important de prévoir des dégagements par rapport aux murs (voir figure 5.1).

**AVERTISSEMENT! Risque d'incendie ou de brûlure! Prévoir un dégagement suffisant autour des bouches d'air et pour l'accès en cas de dépannage. En raison des températures élevées, l'appareil devrait être situé loin de voies passantes et des meubles et rideaux.**

**AVIS :** Les figures illustrent des installations typiques et ne sont données QU'À TITRE D'INDICATION. Les illustrations/schémas ne sont pas à l'échelle. Les installations varient selon les préférences individuelles.

Il est important de respecter les instructions étape par étape de charpente et de finition afin d'assurer une disposition adéquate du foyer dans les matériaux de charpente/finition environnants.

Contrairement à plusieurs foyers traditionnels à chauffage sur un côté Heat & Glo, le SLR-C est encastré dans une charpente d'encadrement. Les languettes à clouer de gauche et droite ont été conçues pour assurer que le foyer est encastré au bon endroit dans les matériaux de charpente. Reportez-vous à la section 13 pour les directives détaillées de finition.

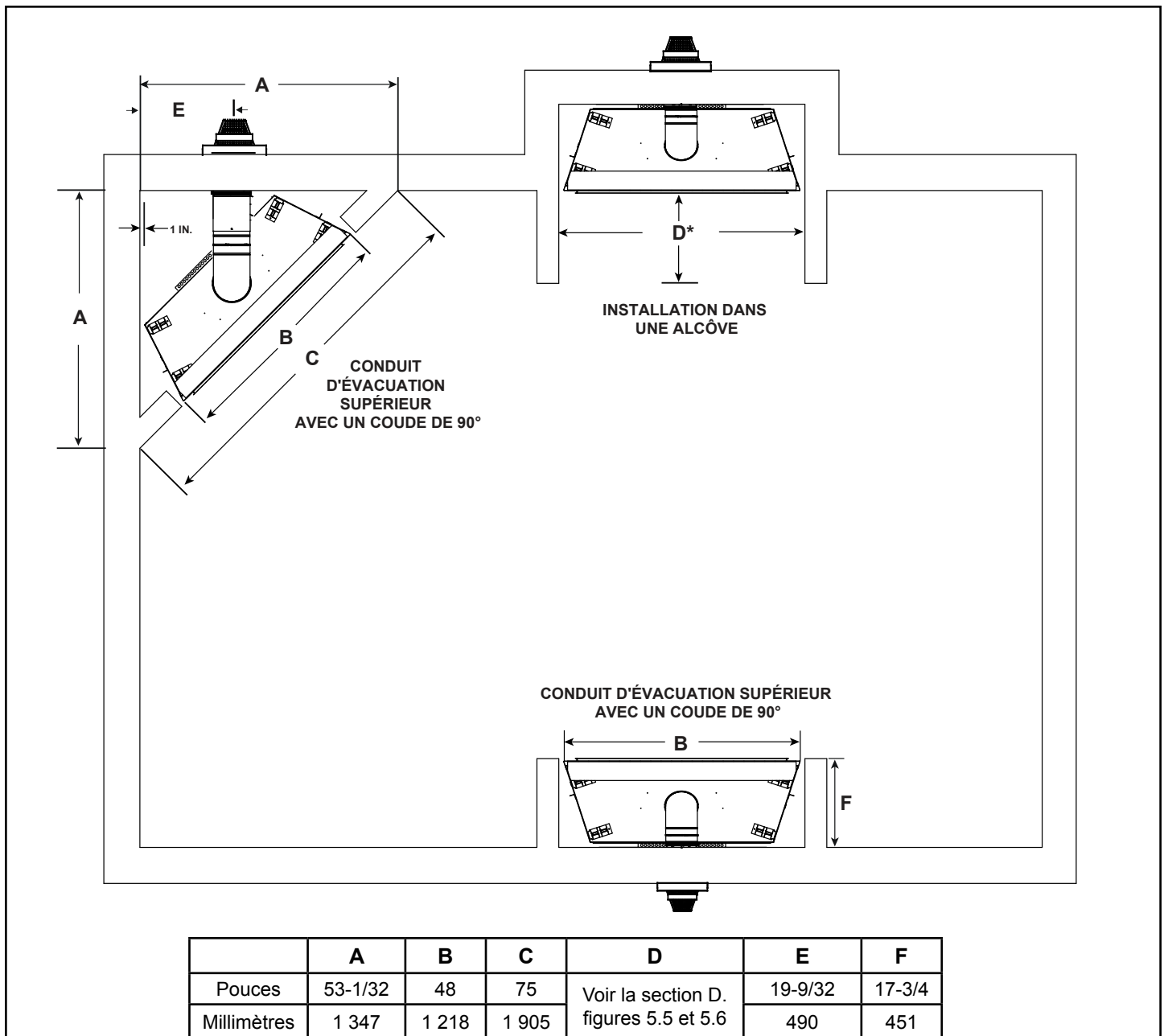


Figure 5.1 Emplacements de l'appareil

## B. Réalisation du coffrage de l'appareil

Un coffrage est une structure verticale semblable à une boîte qui entoure l'appareil au gaz et/ou les conduits d'évacuation. Sous des climats plus froids, le conduit d'évacuation devrait être enfermé dans le coffrage.

**AVIS :** *Le traitement du pare-feu du plafond et de l'écran thermique de la paroi du coffrage dépend du type de bâtiment. Ces instructions ne remplacent pas les exigences des codes locaux du bâtiment. De ce fait, vous DEVEZ vérifier les codes locaux en bâtiment pour déterminer les exigences à ces étapes.*

Les coffrages doivent être construits comme tous les murs extérieurs de la maison pour empêcher les problèmes de courants d'air froids. Ils ne doivent pas rompre l'enveloppe extérieure du bâtiment.

Les parois, le plafond, la plaque de base et le sol en porte-à-faux du coffrage doivent être isolés. Équipez le coffrage de pare-vapeur et de pare-air, en conformité avec les codes locaux applicables au reste de la maison. De plus, dans les régions où l'infiltration d'air froid peut poser un problème, recouvrez les surfaces intérieures de panneau de plâtre et ruban calfeutrant pour une étanchéité maximale.

Pour augmenter la protection contre les courants d'air, l'écran mural et les pare-feu du plafond doivent être colmatés avec du mastic procurant un degré minimum d'exposition continue de 150 °C (300 °F). Les orifices de la conduite de gaz et les autres ouvertures doivent être calfeutrés avec du mastic procurant un degré minimum d'exposition continue de 150 °C (300 °F) ou bouchés avec un isolant en fibre de verre. Si l'appareil est placé sur une surface en béton, on peut ajouter une planche de contreplaqué en dessous pour isoler la pièce du froid.

Le panneau incombustible fourni par le fabricant doit être utilisé pour chaque installation. Il doit être directement fixé à la charpente adjacente à l'appareil. Les vis devraient être installées dans les trous de guidage de l'enveloppe extérieure du périmètre du panneau incombustible Voir la figure 13.3.

Le panneau fourni par le fabricant est conçu de façon à ce que les bords soient au centre approximatif de la charpente adjacente, en assumant que l'épaisseur nominale est de 38 mm (1-1/2 po). Ceci permet aux joints du panneau mural de se trouver au centre de la charpente, là où les panneaux peuvent être correctement fixés. Si l'épaisseur de la charpente est moindre que le 38 mm (1-1/2 po) nominal, comme dans le cas des systèmes de structure d'acier, il pourrait être nécessaire d'ajuster les dimensions de la charpente adjacente afin que le panneau incombustible et les joints du panneau mural sont centrés avec la charpente.

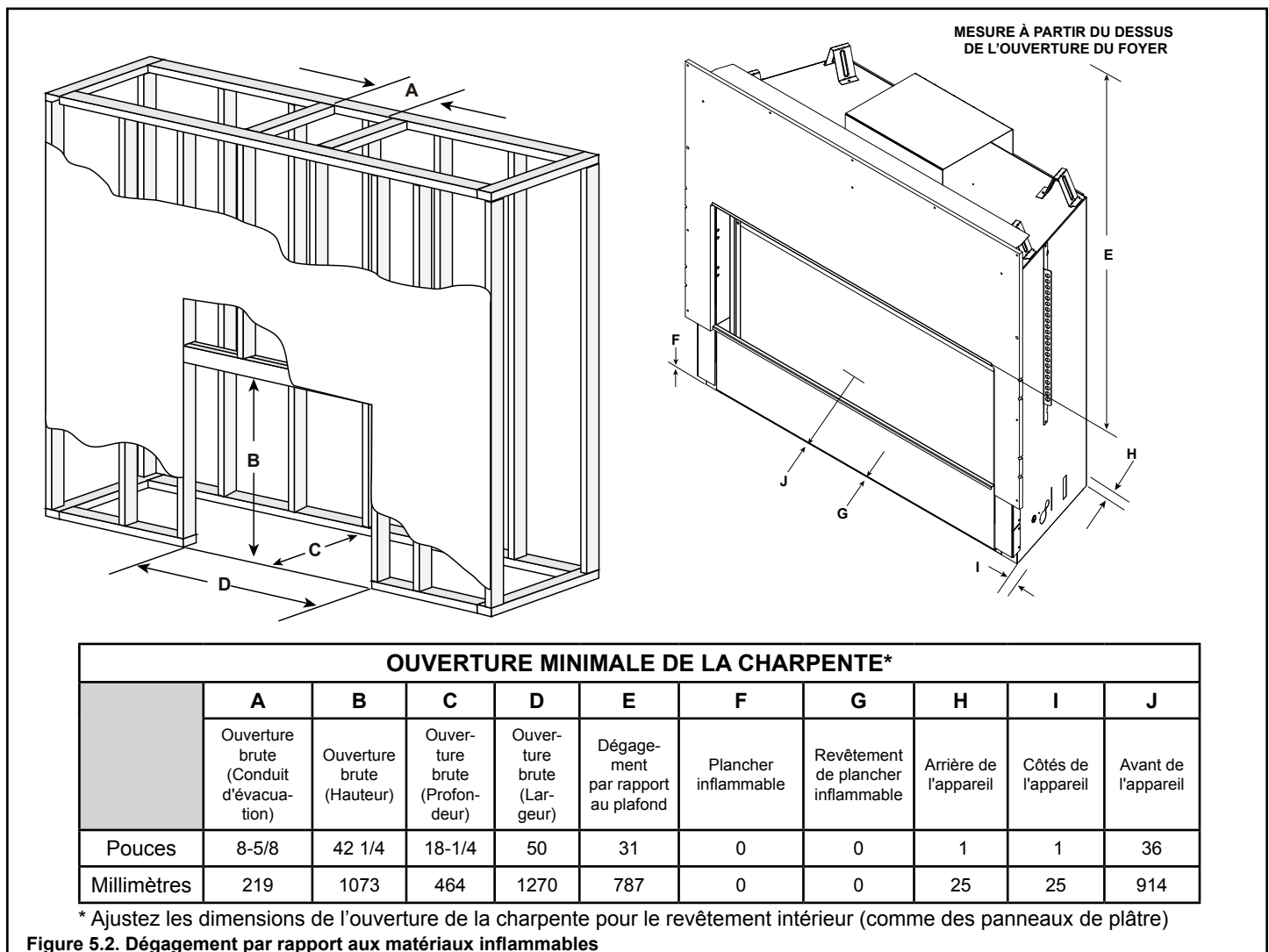
## C. Dégagements

**REMARQUE :** Placez l'appareil sur une surface dure en métal ou en bois dont la largeur et la profondeur sont de mêmes dimensions. **NE PAS** installer directement sur un tapis, du vinyle, du carrelage ou tout autre matériau inflammable autre que le bois.

**AVERTISSEMENT! Risque d'incendie!** Maintenir les dégagements spécifiés de circulation d'air autour de l'appareil et du conduit d'évacuation :

- L'isolant et les autres matériaux doivent être solidement arrimés pour éviter un contact accidentel.
- Le coffrage doit être immobilisé pour éviter la pénétration de l'isolation soufflée ou d'autres matériaux inflammables pouvant entrer en contact avec le foyer ou la cheminée.
- Le défaut de maintenir un espace d'aération adéquat pourrait causer une surchauffe et un incendie.

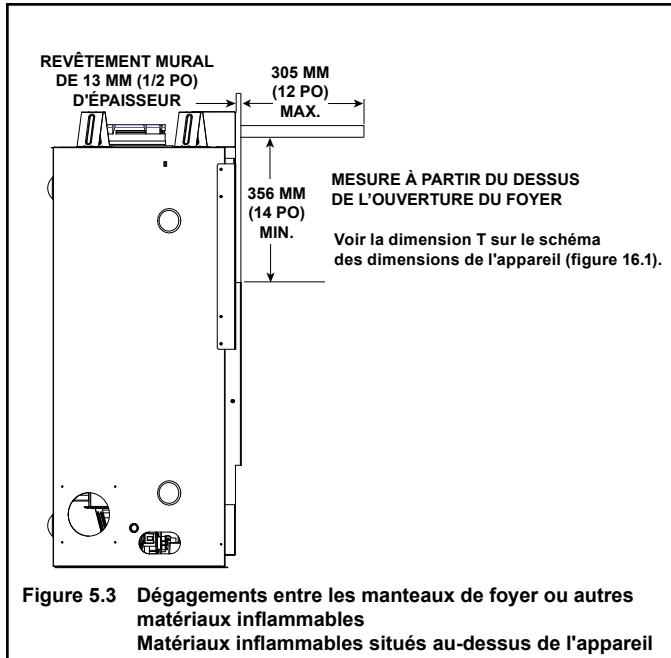
**Remarque :** La figure 5.2 présente le foyer installé sur le plancher. Cependant, ce foyer peut être soulevé du sol à condition qu'il soit correctement soutenu par une charpente et que le dégagement au plafond soit maintenu.



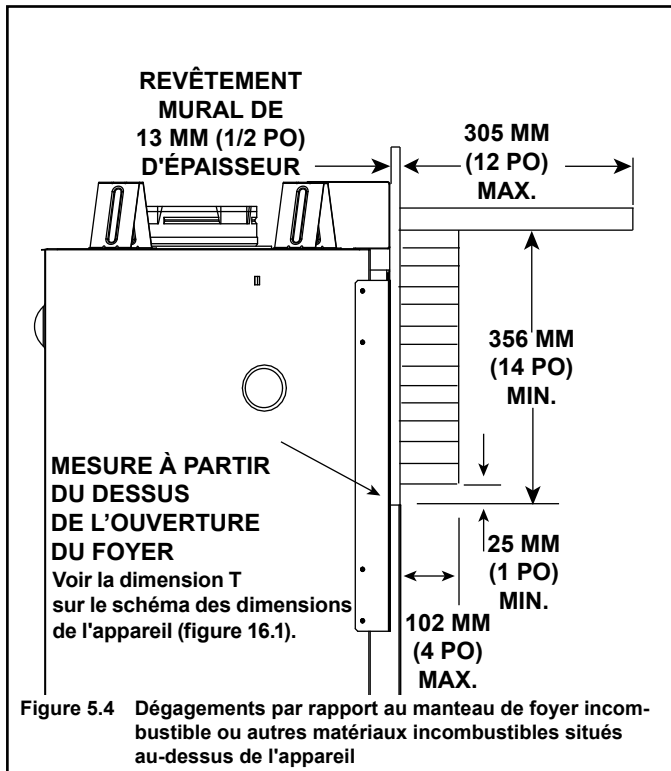
## D. Manteau de foyer et saillies du mur

**AVERTISSEMENT! Risque d'incendie!** Respectez les dégagements spécifiés pour les matériaux inflammables. La charpente ou les matériaux de finition plus près que les minimums listés doivent être entièrement construits avec des matériaux incombustibles (ex. : poutres d'acier, panneaux de béton, etc.).

### Manteaux de cheminée inflammables

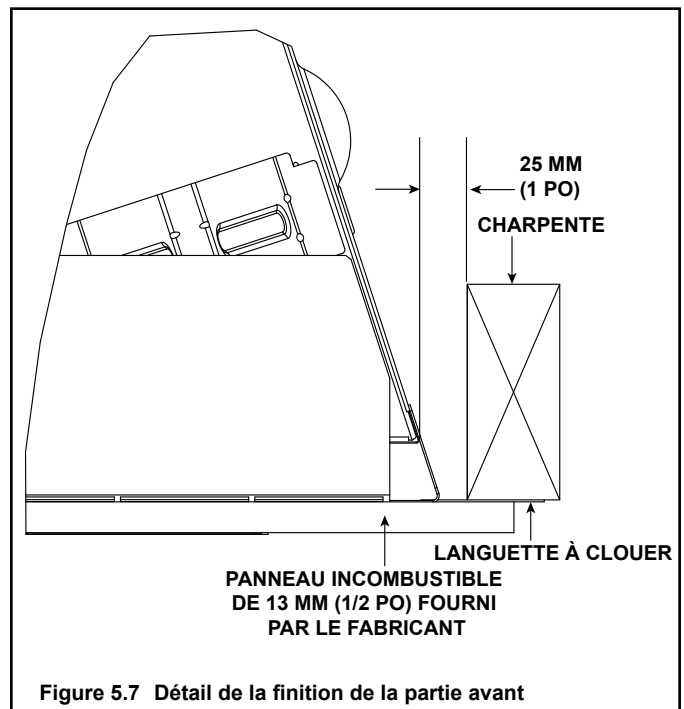
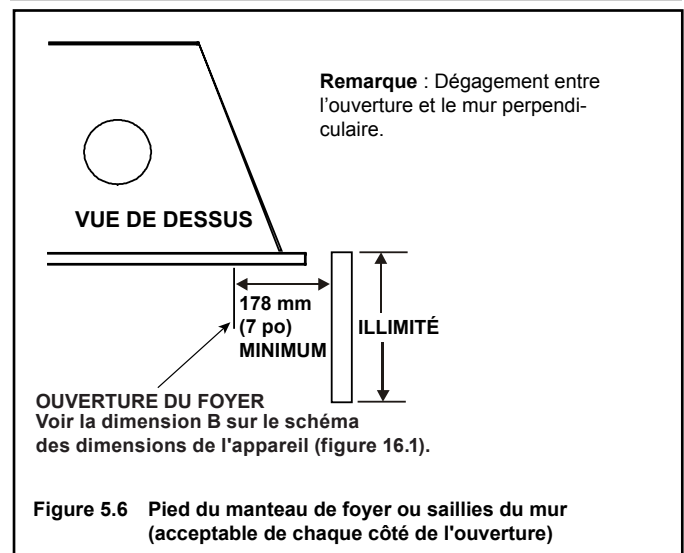
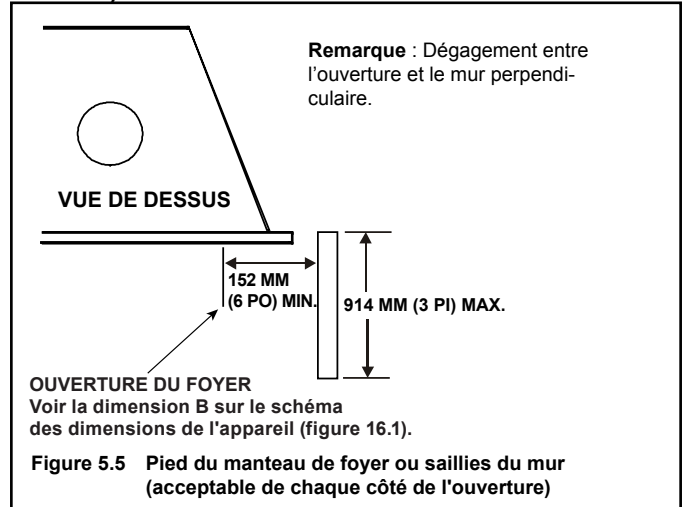


### Manteaux de cheminée incombustibles



**Remarque :** Vous référer à la section 13.C. quant aux spécifications du matériau de finition incombustible du foyer (marbre, pierre, etc.).

### Pieds du manteau du foyer ou saillies du mur s'étendant au-delà de la façade du foyer (inflammables ou incombustible)



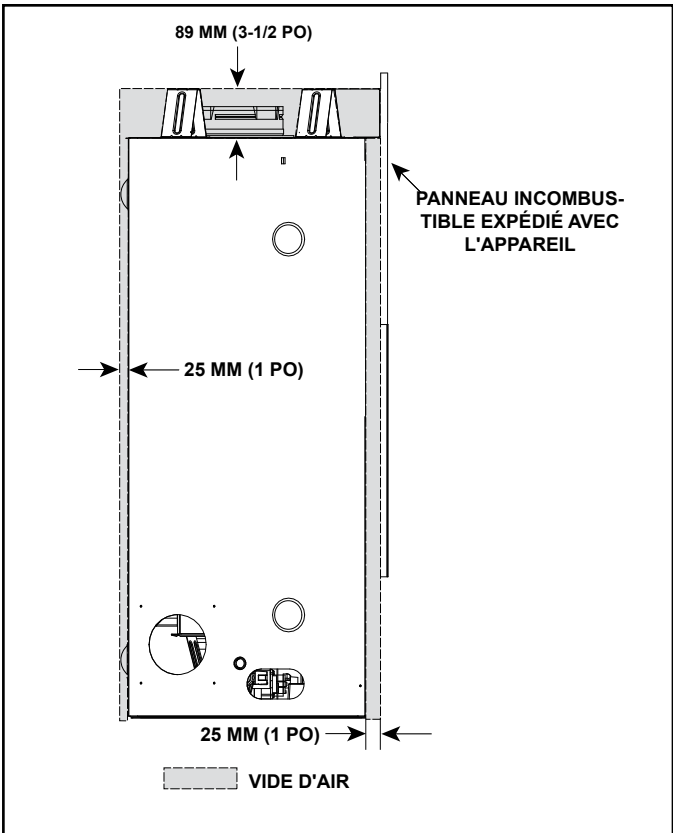


Figure 5.8 Zone incombustible

# 6 Emplacements des extrémités

## A. Dégagements minimaux de l'extrémité du conduit d'évacuation

### ⚠ AVERTISSEMENT

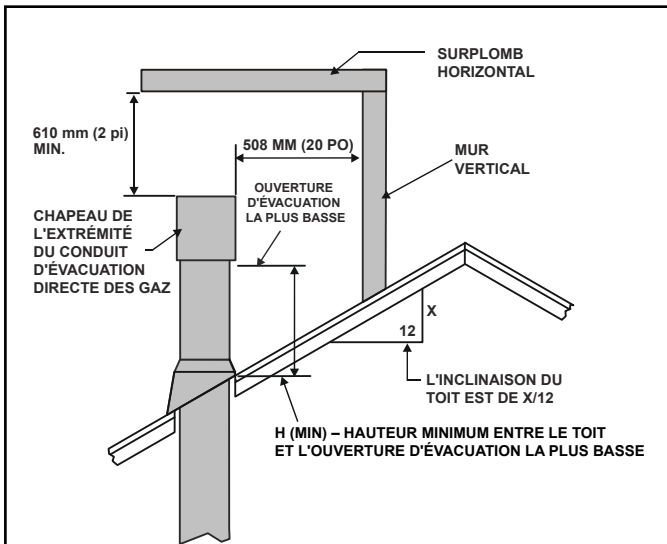


Risque d'incendie.

Respecter les dégagements spécifiés entre le conduit d'évacuation et les matériaux inflammables.

- **NE PAS** garnir les espaces vides de matériaux isolants ou autres.

Le contact de l'isolant ou autre matériau avec le conduit d'évacuation peut provoquer un incendie.

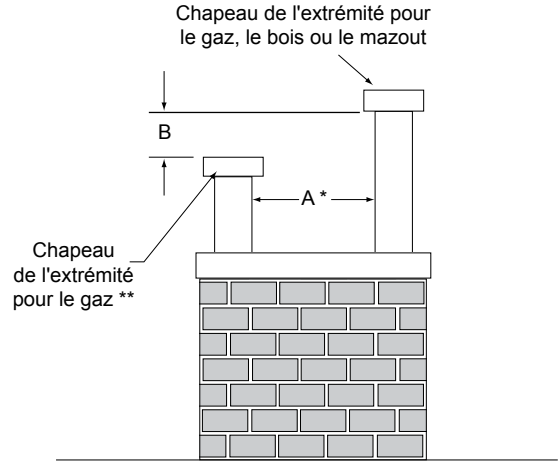


Inclinaison du toit	H (Min.) cm (pi)
Plat jusqu'à 6/12	30 (1,0)*
Plus de 6/12 à 7/12	38 (1,25)*
Plus de 7/12 à 8/12	46 (1,5)*
Plus de 8/12 à 9/12	61 (2,0)*
Plus de 9/12 à 10/12	76 (2,5)*
Plus de 10/12 à 11/12	99 (3,25)
Plus de 11/12 à 12/12	122 (4,0)
Plus de 12/12 à 14/12	152 (5,0)
Plus de 14/12 à 16/12	183 (6,0)
Plus de 16/12 à 18/12	213 (7,0)
Plus de 18/12 à 20/12	229 (7,5)
Plus de 20/12 à 21/12	244 (8,0)

\* Au moins 91 cm (3 pi) dans les régions neigeuses

Figure 6.1 Hauteur minimum entre le toit et l'ouverture d'évacuation la plus basse

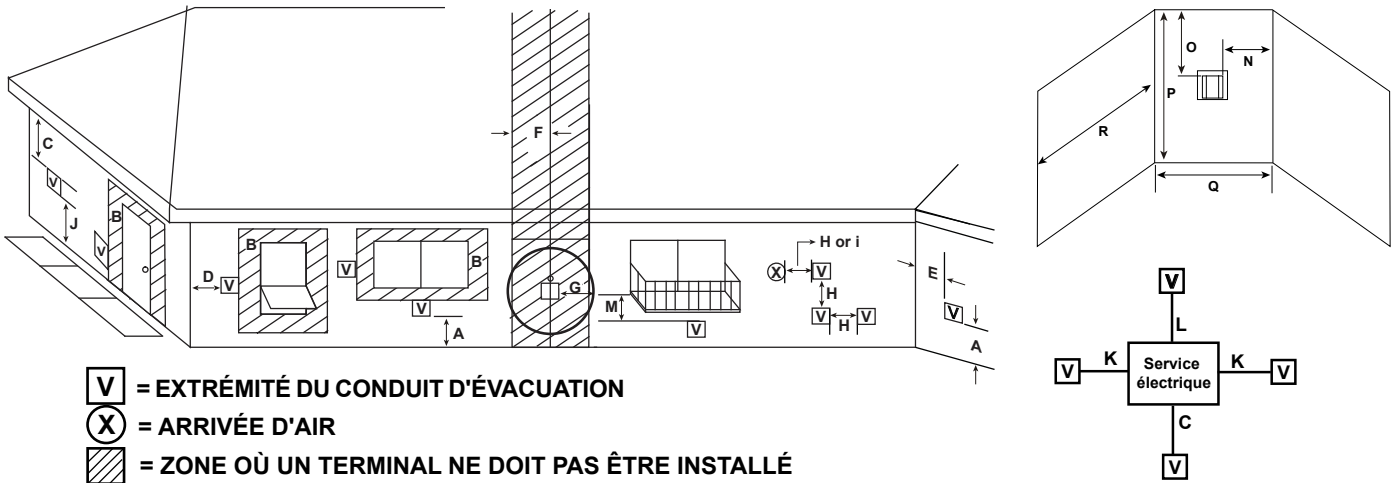
A	B
(6 à 20 po)	(18 po) minimum
152 (minimum) à 508 mm	457 mm
508 mm (20 po) et plus	0 mm (0) po minimum



\* Se reporter aux instructions d'installation fournies avec le couvercle d'extrémité décoratif. cette distance pourrait devoir être augmentée, si un couvercle d'extrémité décoratif est utilisé,

\*\* Dans une installation en chicane avec des évacuations au gaz, au bois ou au mazout, le chapeau de l'extrémité au bois ou au mazout doit être plus élevée que celle du gaz.

Figure 6.2 Chapeaux des extrémités en chicane



**V** = EXTRÉMITÉ DU CONDUIT D'ÉVACUATION  
**X** = ARRIVÉE D'AIR  
 [Hatched] = ZONE OÙ UN TERMINAL NE DOIT PAS ÊTRE INSTALLÉ

- A = 305 mm (12 po) .....de dégagement au-dessus du niveau moyen du sol, d'une véranda, d'un porche, d'un patio ou d'un balcon
  - B = 305 mm (12 po) .....de dégagement par rapport à une fenêtre ou porte pouvant être ouverte, ou une fenêtre fermée en permanence
  - C = 457 mm (18 po) .....de dégagement sous un soffite non ventilé.  
 457 mm (18 po) .....de dégagement sous un soffite ventilé.  
 762 mm (30 po) .....de dégagement sous un soffite de vinyle et le panneau d'entrée d'électricité.
  - D = 150 mm (6 po) .....de dégagement par rapport à l'angle saillant
  - E = 150 mm (6 po) .....de dégagement par rapport à l'angle intérieur
  - F = 914 mm (3 pi) (Canada) ne doit pas être installé au-dessus d'un compteur/régulateur de gaz à moins de 914 mm (3 pi) horizontalement de l'axe du régulateur.
  - G = 914 mm (3 pi) ..... de dégagement par rapport à la sortie d'air du régulateur du conduit d'évacuation des gaz
  - H = 30 cm (12 po) .....de dégagement d'une arrivée d'air non mécanique (sans électricité), d'une arrivée d'air de combustion ou de l'extrémité d'une évacuation directe.
  - i = 91 cm (3 pi) (ÉTATS-UNIS)  
 1,8 m (6 pi) (Canada) ....dégagement par rapport à une entrée d'air mécanique (électrique)
- Toutes les prises d'air situées à moins de 3 m (10 pi) du chapeau de l'extrémité du terminal doivent être placées à au moins 914 mm (3 pi) sous l'extrémité.
- J = 213 cm (7 pi) ..... sur une propriété **publique** : dégagement d'un trottoir ou une allée pavée.

Un conduit d'évacuation utilisé par deux maisons ne doit pas se terminer directement au-dessus du trottoir ou de l'allée goudronnée qui les sépare.

- K = 150 mm (6 po) ..... de dégagement depuis les côtés du panneau d'entrée d'électricité.
- L = 305 mm (12 po) ..... de dégagement au-dessus du panneau d'entrée d'électricité.

L'emplacement de l'extrémité du conduit d'évacuation ne doit pas gêner le panneau d'entrée d'électricité.

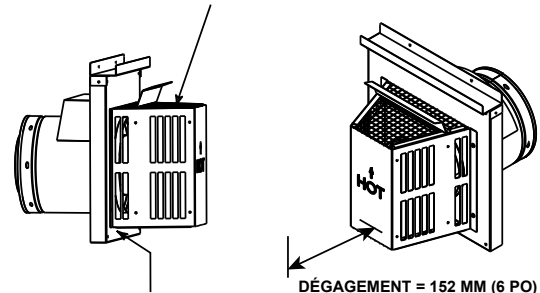
- M = 457 mm (18 po) .....de dégagement sous une véranda, un porche, un patio, un balcon ou un surplomb.  
 1067 mm (42 po) .....des surplombs de vinyle ou de composite.  
 Autorisé lorsque la véranda, le patio ou le balcon sont entièrement ouverts sur 2 côtés au minimum sous le plancher.

**Utilisation dans une alcôve couverte**  
 (Espace ouvert d'un côté seulement et couvert par un surplomb)

- N = 150 mm (6 po) ..... parois latérales non en vinyle  
 305 mm (12 po) .... parois latérales en vinyle
- O = 457 mm (18 po) ..... soffite et surplomb non en vinyle  
 1067 mm (42 po) .. soffite et surplomb en vinyle
- P = 2,44 m (8 pi)

	$Q_{MIN}$	$R_{MAX}$
1 chapeau	914 mm (3 pi)	$2 \times Q_{RÉEL}$
2 chapeaux	1,83 m (6 pi)	$1 \times Q_{RÉEL}$
3 chapeaux	2,74 m (9 pi)	$2/3 \times Q_{RÉEL}$
4 chapeaux	3,66 m (12 pi)	$1/2 \times Q_{RÉEL}$
$Q_{MIN} = \text{nbre de chapeaux} \times 3 \quad R_{MAX} = (2/\text{nbre de chapeaux}) \times Q_{RÉEL}$		

Mesurer les dégagements verticaux depuis cette surface.



Mesurer les dégagements horizontaux depuis cette surface.

**ATTENTION! Risque de brûlures!** Les chapeaux des extrémités de conduits sont **CHAUDS**, vérifiez la proximité de portes, voies passantes où des gens pourraient circuler ou se rassembler (trottoirs, terrasse, patio, etc.). Des écrans pour chapeaux homologués sont disponibles. Contactez votre fournisseur.

- Les dégagements exigés peuvent varier en fonction des codes et règlements locaux.
- L'extrémité d'un système d'évacuation n'est **PAS** permise dans un porche avec grillage-moustiquaire.
- L'extrémité du système d'évacuation est permise dans un porche dont au moins deux côtés sont ouverts.
- Hearth & Home Technologies n'assume aucune responsabilité en cas de mauvais fonctionnement d'un appareil dont le conduit d'évacuation ne satisfait pas ces conditions.
- Des ensembles de protection pour le vinyle sont suggérés lors d'une utilisation avec un parement de vinyle.

Figure 6.3 Dégagements minimaux de l'extrémité de terminal

# 7 Informations sur le conduit d'évacuation et diagrammes

## A. Conduit approuvé

Cet appareil est approuvé pour être utilisé avec les systèmes d'évacuation des gaz SLP de Hearth & Home Technologies. Reportez-vous à la section 16.B pour de l'information sur les composants d'évacuation des gaz.

**NE PAS** mélanger les conduits et méthodes de raccordement ou d'assemblage de différents fabricants.

Le conduit a été testé pour être passé dans un mur fermé. Il n'y a pas d'exigence d'ouverture pour inspection à chaque joint dans le mur.

**AVERTISSEMENT! Risque d'incendie ou d'asphyxie! Cet appareil exige une évacuation des gaz distincte. NE PAS évacuer dans un tuyau utilisé par un autre appareil à combustible solide.**

**AVIS :** Les chapeaux des extrémités SLP-HRC-SS et SLP-HRC-ZC-SS ne sont pas approuvés pour une utilisation avec le combustible propane.

## B. Légende du tableau des abréviations du conduit

Les abréviations figurant dans ce tableau se retrouvent dans les diagrammes illustrant le conduit.

Symbole	Description
V <sub>1</sub>	Première section (la plus proche de l'appareil) verticale
V <sub>2</sub>	Deuxième section verticale
H <sub>1</sub>	Première section horizontale (la plus proche de l'appareil)
H <sub>2</sub>	Sections subséquentes horizontales

## C. Utilisation des coudes

Dans le cas des conduits d'évacuation diagonaux, tenir compte des contributions verticales et horizontales dans le calcul des effets. Pour cela, utiliser la hauteur et la distance horizontale (voir figure 7.1).

Vous pouvez utiliser deux coudes de 45° au lieu d'un coude de 90°. Pour les conduits inclinés à 45°, une diagonale de 305 mm (12 po) équivaut à 216 mm (8-1/2 po) de course horizontale et 216 mm (8-1/2 po) de course verticale. On peut placer une section rectiligne entre deux coudes de 45° (voir la figure 7.1).

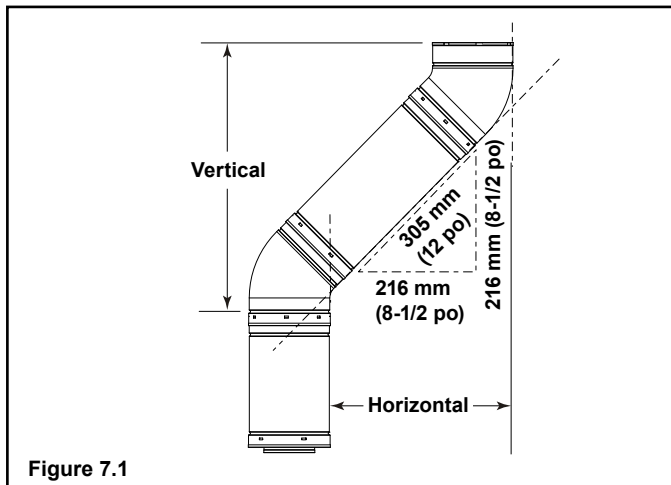


Figure 7.1

## D. Normes de mesure

Les dimensions verticales et horizontales figurant dans les schémas du conduit d'évacuation sont basées sur les normes suivantes.

- Les valeurs indiquent la longueur réelle du conduit (voir figure 7.2).
- Les mesures sont effectuées depuis l'enveloppe extérieure, et non depuis les divisions de sécurité.
- Les dégagements des chapeaux des extrémités horizontales sont mesurés par rapport à la face de montage extérieure (bride du chapeau de l'extrémité).
- Les dégagements des extrémités du terminal vertical sont mesurés par rapport au bas du chapeau de l'extrémité du terminal.
- Conduit horizontal installé de niveau sans inclinaison.

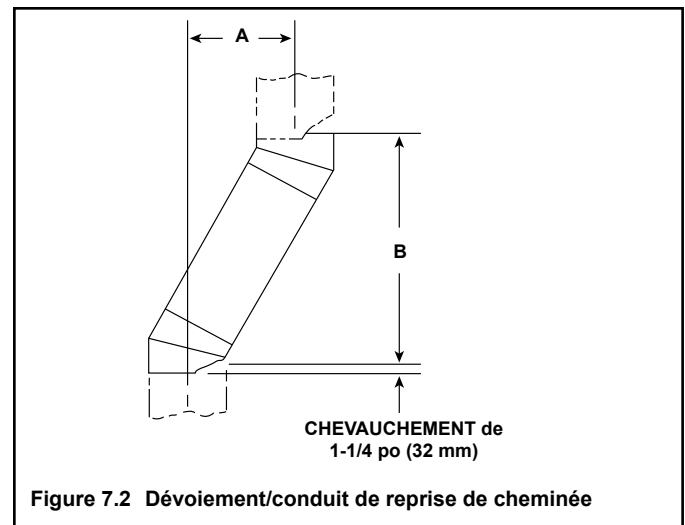


Figure 7.2 Dévoiement/conduit de reprise de cheminée

Conduit	Hauteur/longueur réelle	
	pouces	mm
SLP4	4	102
SLP6	6	152
SLP12	12	305
SLP24	24	610
SLP36	36	914
SLP48	48	1219
SLP6A	2 – 6	51 – 152
SLP12A	2 – 12	51 – 305

Figure 7.3 Longueur réelle d'un conduit SLP

## E. Diagrammes de conduits

Règlements généraux :

- En pénétrant un mur inflammable, un écran thermique pare-feu doit être installé.
- En pénétrant un plafond inflammable, un écran thermique pare-feu devrait être installé.
- Une course horizontale du conduit d'évacuation n'exige pas d'élévation verticale; une course horizontale peut être au niveau.
- Le chapeau de l'extrémité horizontale devrait avoir une inclinaison vers le bas de 64 mm (1/4 po) afin de permettre à toute humidité du chapeau d'être libérée.



## ⚠ AVERTISSEMENT



Risque d'incendie. Risque d'explosion.  
 Ne PAS utiliser de matériaux isolants ou d'autres matériaux inflammables entre les pare-feu du plafond.  
 • TOUJOURS maintenir les dégagements spécifiés autour des systèmes de conduits d'évacuation et de pare-feu.  
 • Installer l'écran thermique du mur et les pare-feu de plafond comme spécifié.  
 L'obstruction du conduit d'évacuation avec des matériaux isolants ou autres peut provoquer un incendie.



### Conduit d'évacuation supérieur – extrémité du terminal horizontal Évacuation des gaz à 1 coude

V minimum		H <sub>1</sub> maximum	
		SLR-C	
Coude à 90°		1-1/2 pi	457 mm
1 pi	305 mm	3 pi	914 mm
2 pi	610 mm	5 pi	1,5 m
3 pi	914 mm	7 pi	2,1 m
4 pi	1,2 m	14 pi	4,3 m
H MAX. = 14 pi (4,3 m) V + H MAX. = 40 pi (12,2 m)			

**Remarque :** Utilisez uniquement les composants de la série SLP.

**Remarque :** On DOIT diminuer de 25 % la hauteur H totale quand on utilise des conduits d'évacuation flexibles, à moins d'utiliser une installation « vers le haut et vers l'extérieur » simple (voir figure 7.3).

**ATTENTION :** Les chapeaux des extrémités SLP-HRC-SS et SLP-HRC-ZC-SS ne sont pas approuvés pour une utilisation avec le combustible propane (LP). Pourrait mener à l'élévation de la température de la vitre, risquant le bris du verre trempé.

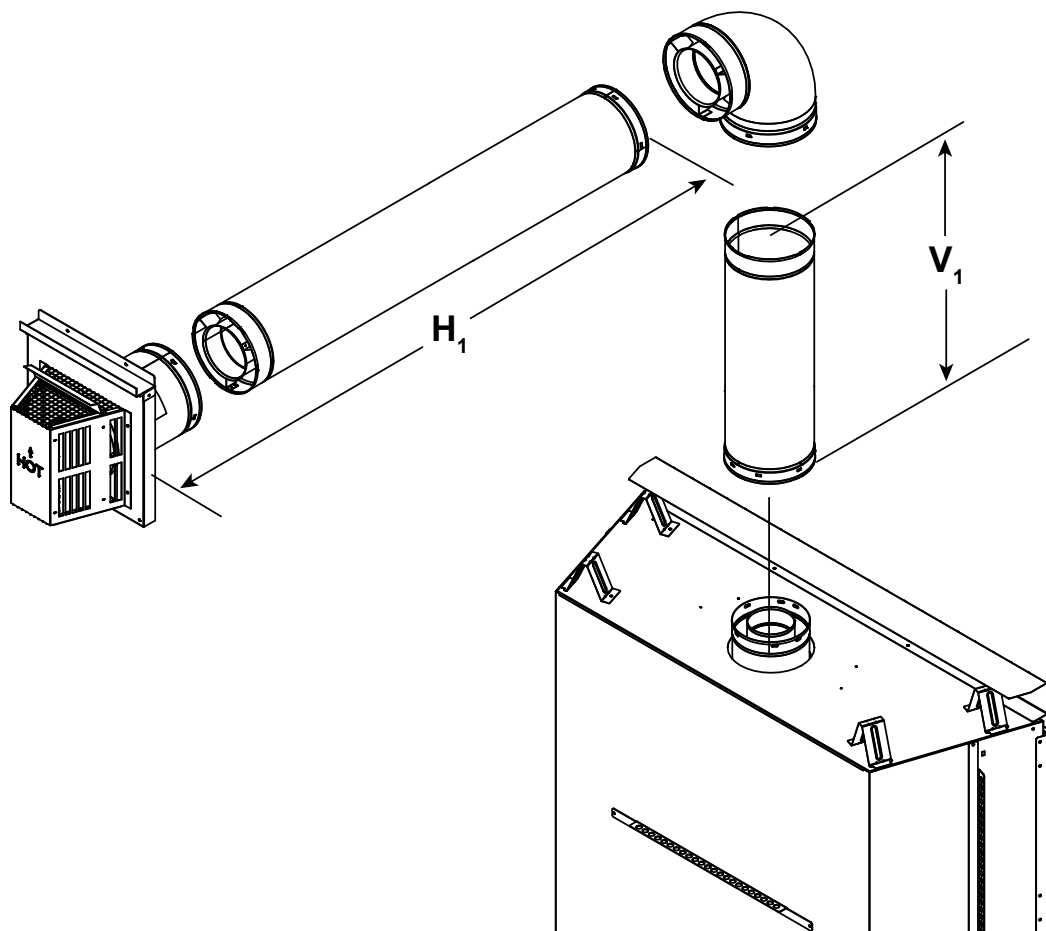


Figure 7.4

# 1. Conduit d'évacuation supérieur – terminal horizontal – (suite)

## Conduit d'évacuation supérieur – extrémité du terminal horizontal Évacuation des gaz à 2 coudes

V minimum		H <sub>1</sub> + H <sub>2</sub> MAXIMUM	
		SLR-C	
Coude de 90°		1 pi	305 mm
1 pi	305 mm	2 pi	610 mm
2 pi	610 mm	4 pi	1,2 m
3 pi	914 mm	6 pi	1,8 m
4 pi	1,2 m	15 pi	4,6 m
H <sub>1</sub> + H <sub>2</sub> MAX. = 15 pi (4,6 m) V + H <sub>1</sub> + H <sub>2</sub> MAX. = 40 pi (12,2 m)			

**Remarque :** Utilisez uniquement les composants de la série SLP.

**Remarque :** On DOIT diminuer de 25 % la hauteur H totale quand on utilise des conduits d'évacuation flexibles, à moins d'utiliser une installation « vers le haut et vers l'extérieur » simple (voir figure 7.3).

**ATTENTION :** Les chapeaux des extrémités SLP-HRC-SS et SLP-HRC-ZC-SS ne sont pas approuvés pour une utilisation avec le combustible propane (LP) (LP). Pourrait mener à l'élévation de la température de la vitre, risquant le bris du verre trempé.

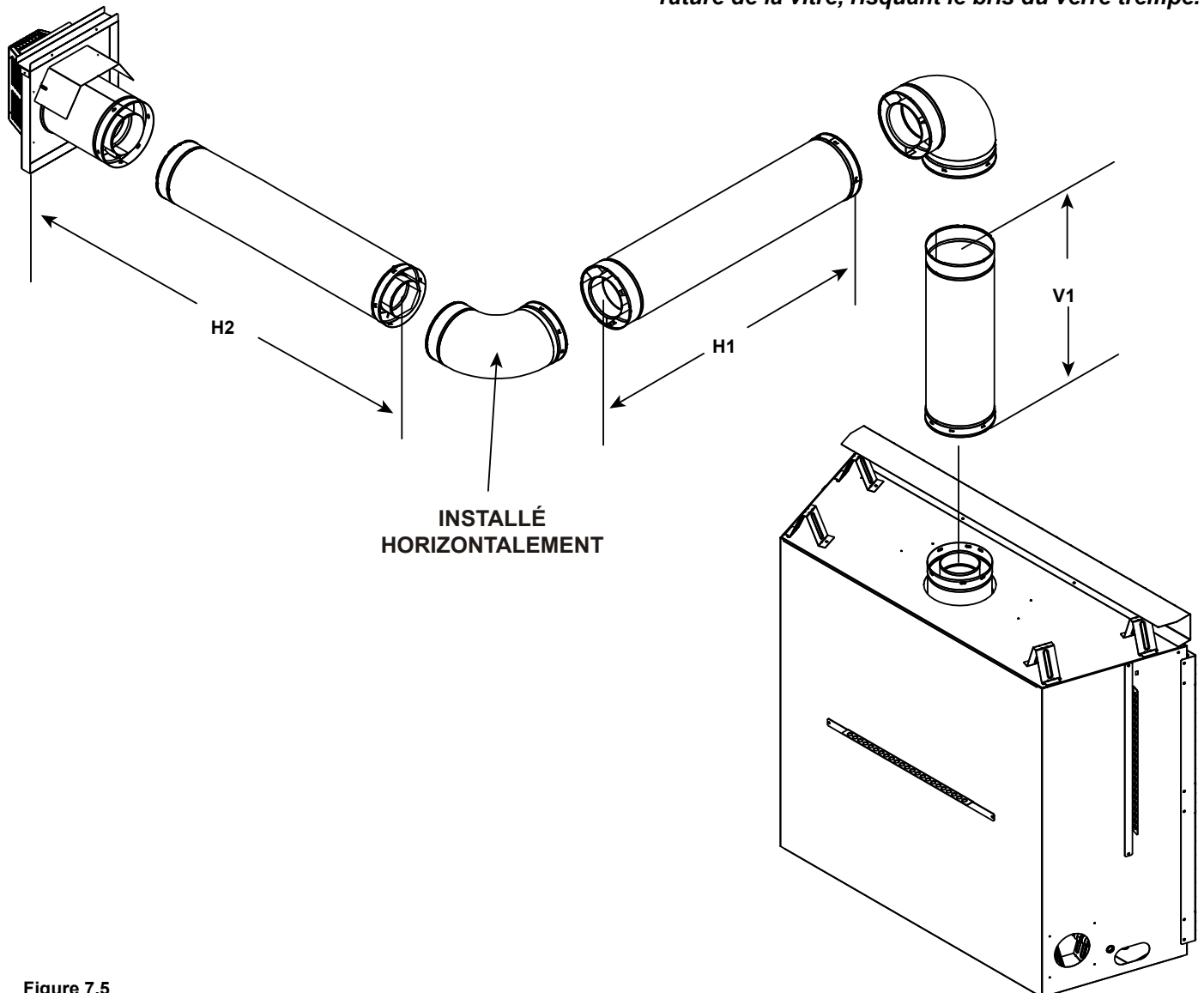


Figure 7.5

# 1. Conduit d'évacuation supérieur – terminal horizontal – (suite)

## Conduit d'évacuation supérieur – extrémité du terminal horizontal

### Évacuation des gaz à 3 coudes

SLR-C					
V <sub>1</sub> minimum		H <sub>1</sub> + H <sub>2</sub> maximum		V <sub>2</sub>	V <sub>1</sub> + V <sub>2</sub> minimum
Coude de 90°		6 pi	1,8 m	*	*
1 pi	305 mm	10 pi	3,0 m	*	*
2 pi	610 mm	12 pi	3,7 m	*	*
3 pi	914 mm	14 pi	4,3 m	*	*
H <sub>1</sub> + H <sub>2</sub> MAX. = 14 pi (4,3 m) V <sub>1</sub> + V <sub>2</sub> + H <sub>1</sub> + H <sub>2</sub> MAX. = 40 pi (12,2 m)					
*Il n'existe aucune restriction spécifique pour cette valeur, SAUF que V <sub>1</sub> + V <sub>2</sub> + H ne peut dépasser 12,2 m (40 pi)					

**Remarque :** Utilisez uniquement les composants de la série SLP.

**Remarque :** On DOIT diminuer de 25 % la hauteur H totale quand on utilise des conduits d'évacuation flexibles, à moins d'utiliser une installation « vers le haut et vers l'extérieur » simple (voir figure 7.3).

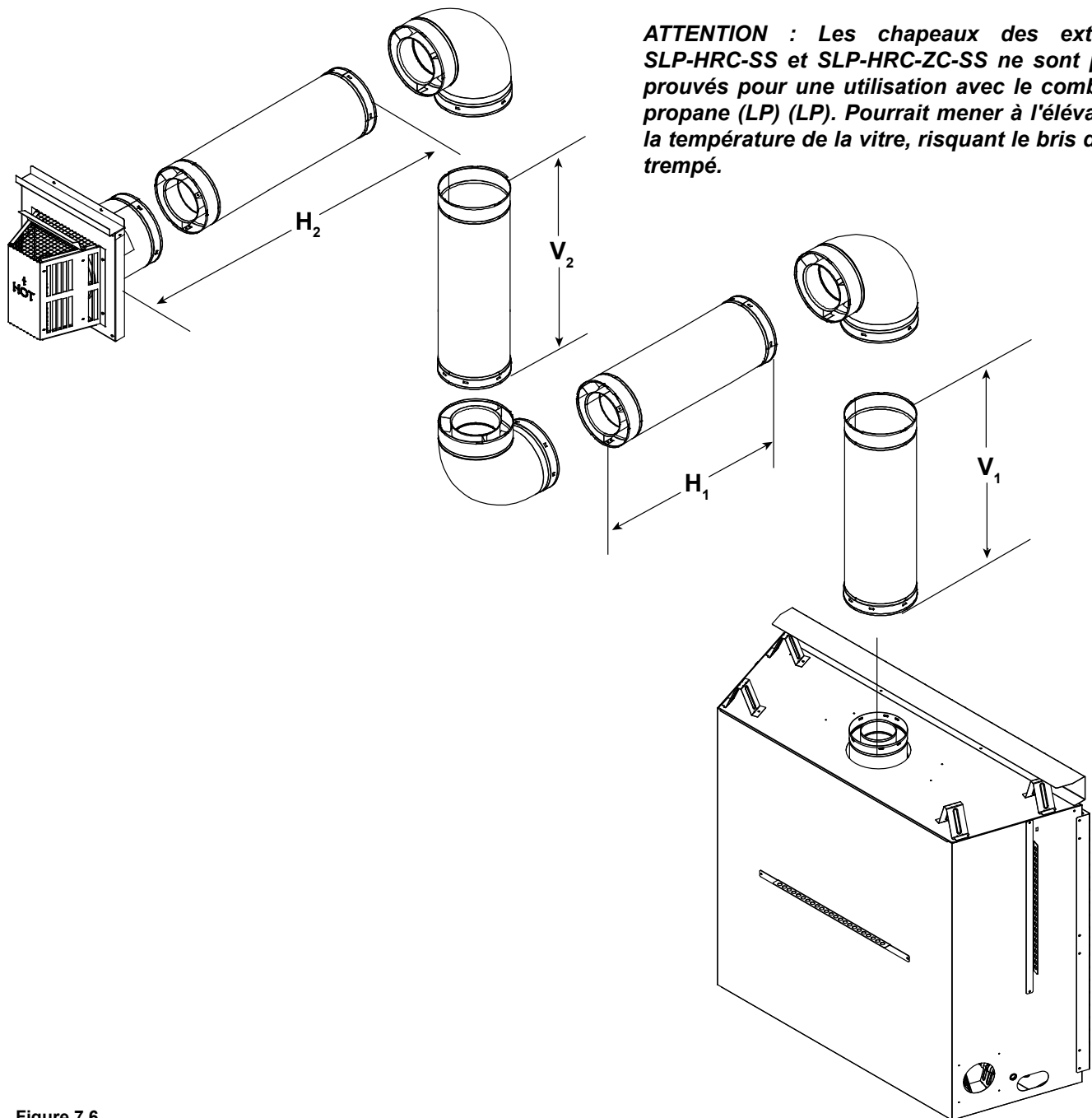


Figure 7.6

# 1. Conduit d'évacuation supérieur – terminal horizontal – (suite)

## Conduit d'évacuation supérieur – extrémité du terminal horizontal Évacuation des gaz à 3 coudes

V minimum		H <sub>1</sub> + H <sub>2</sub> + H <sub>3</sub> MAXIMUM	
		SLR-C (NG SEULEMENT)	
3 pi	914 mm	15 pi	4,6 m
H <sub>1</sub> + H <sub>2</sub> + H <sub>3</sub> MAX. = 4,6 m (15 pi) V <sub>1</sub> MAX. = 2,1 m (7 pi)			

**Remarque :** Utilisez uniquement les composants de la série SLP.

**Remarque :** On DOIT diminuer de 25 % la hauteur H totale quand on utilise des conduits d'évacuation flexibles, à moins d'utiliser une installation « vers le haut et vers l'extérieur » simple (voir figure 7.3).

**ATTENTION :** Les chapeaux des extrémités SLP-HRC-SS et SLP-HRC-ZC-SS ne sont pas approuvés pour une utilisation avec le combustible propane (LP) (LP). Pourrait mener à l'élévation de la température de la vitre, risquant le bris du verre trempé.

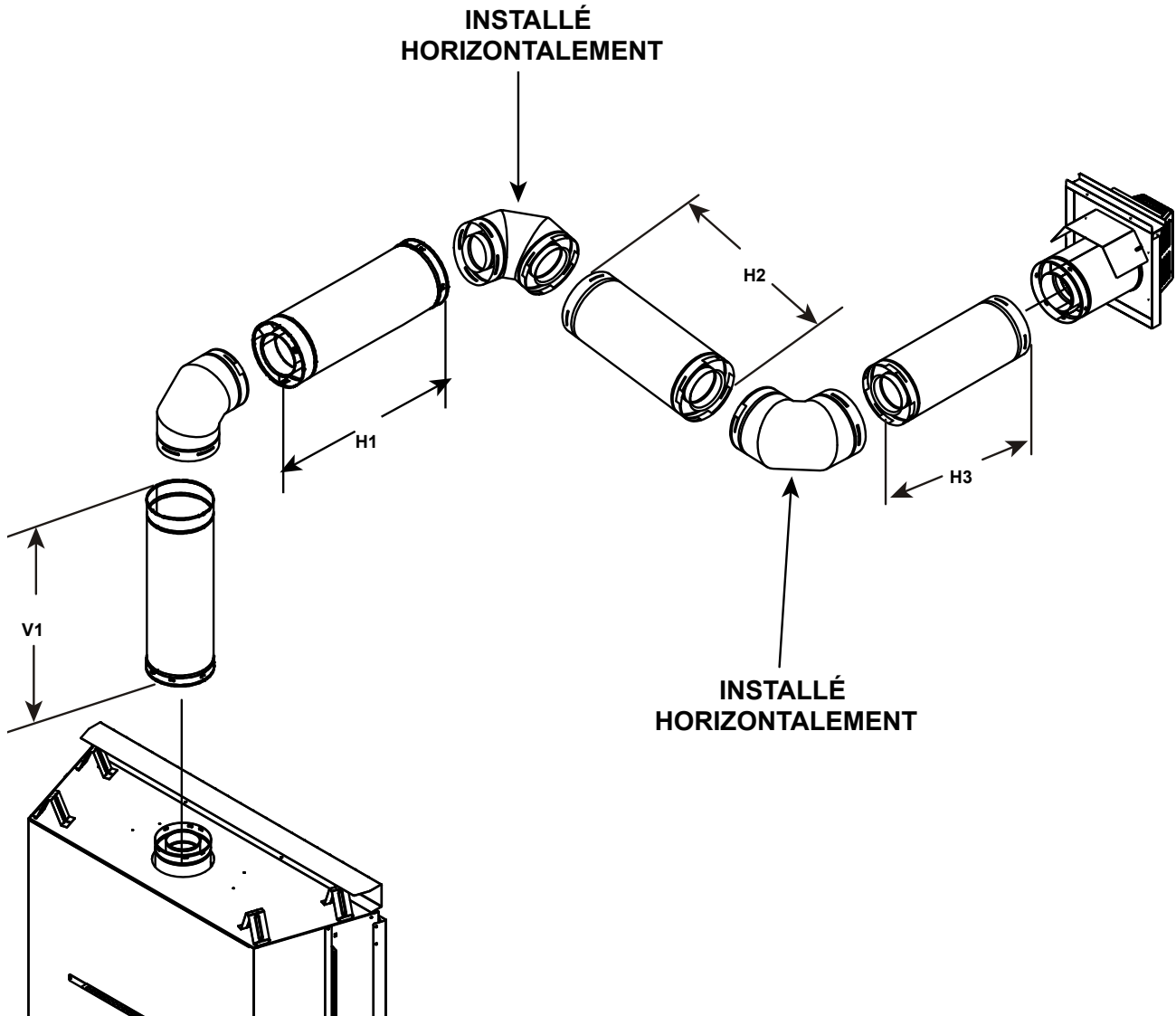


Figure 7.7

## Conduit d'évacuation supérieur – extrémité verticale

Aucun coude

$V_1 = 13,4 \text{ m (44 pi) max.}$

**Remarque :** Si vous installez un conduit d'évacuation vertical directement du sommet de l'appareil, le réducteur d'échappement optionnel pourrait être requis.

**Remarque :** Utilisez uniquement les composants de la série SLP.

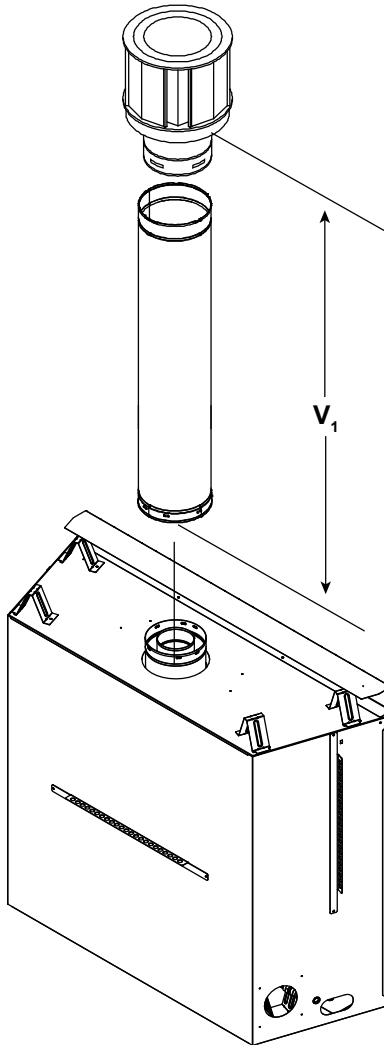


Figure 7.8 Conduit maximum d'évacuation verticale

Des réducteurs d'échappement sont recommandés sur ces produits verticaux au tirage excessif. Les réducteurs d'échappement compenseront pour un tirage élevé, et rétabliront la hauteur visuelle de la flamme. Si la configuration du conduit d'évacuation des gaz possède une hauteur verticale totale de 4,6 à 13,4 m (15 à 44 pi), un réducteur d'évacuation pourrait être requis. Le réducteur d'évacuation peut être dans le sac du manuel de l'appareil.

## Instructions d'installation du réducteur d'échappement

1. Localisez les deux trous de guidage à l'intérieur de l'écran thermique de la boîte à feu, comme il est indiqué à la figure 7.9.
2. Centrez le réducteur d'échappement de manière à ce que les trous du réducteur de conduit s'alignent avec les trous de guidage du réducteur.
3. Utilisez deux vis autotaraudeuses de 1/2 po pour fixer le réducteur de conduit à l'écran thermique de la boîte à feu. Voir la figure 7.10.



Figure 7.9 Emplacement des trous de guidage

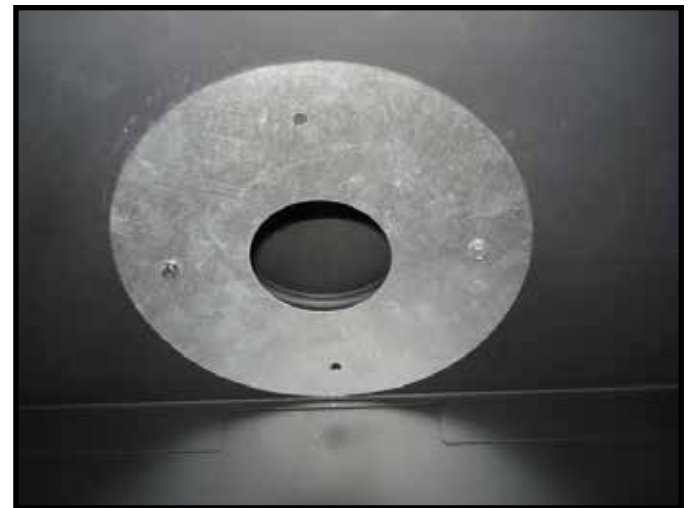


Figure 7.10 Installation d'un réducteur d'évacuation

4. Dans certains cas, comme lorsque le foyer est soulevé du sol, le réducteur de conduit peut être peint, mais ce n'est pas nécessaire.

**AVIS :** Avant de peindre, contactez votre détaillant pour obtenir l'information quant à la peinture à haute température appropriée.

## Conduit d'évacuation supérieur – extrémité verticale Évacuation des gaz à 2 coudes

SLR-C					
V <sub>1</sub> minimum		H maximum		V <sub>2</sub>	V <sub>1</sub> + V <sub>2</sub> minimum
Coude de 90°		2 pi	610 mm	*	*
1 pi	152 mm	3 pi	914 mm	*	*
2 pi	457 mm	5 pi	1,5 m	*	*
3 pi	914 mm	7 pi	2,1 m	*	*
4 pi	1,1 m	15 pi	4,6 m	*	*

H MAX. = 4,6 m (15 pi)  
 V<sub>1</sub> + V<sub>2</sub> + H MAX. = 12,2 m (40 pi)  
 \* Il n'existe aucune restriction spécifique pour cette valeur, SAUF que V<sub>1</sub> + V<sub>2</sub> + H ne peut dépasser 12,2 m (40 pi)

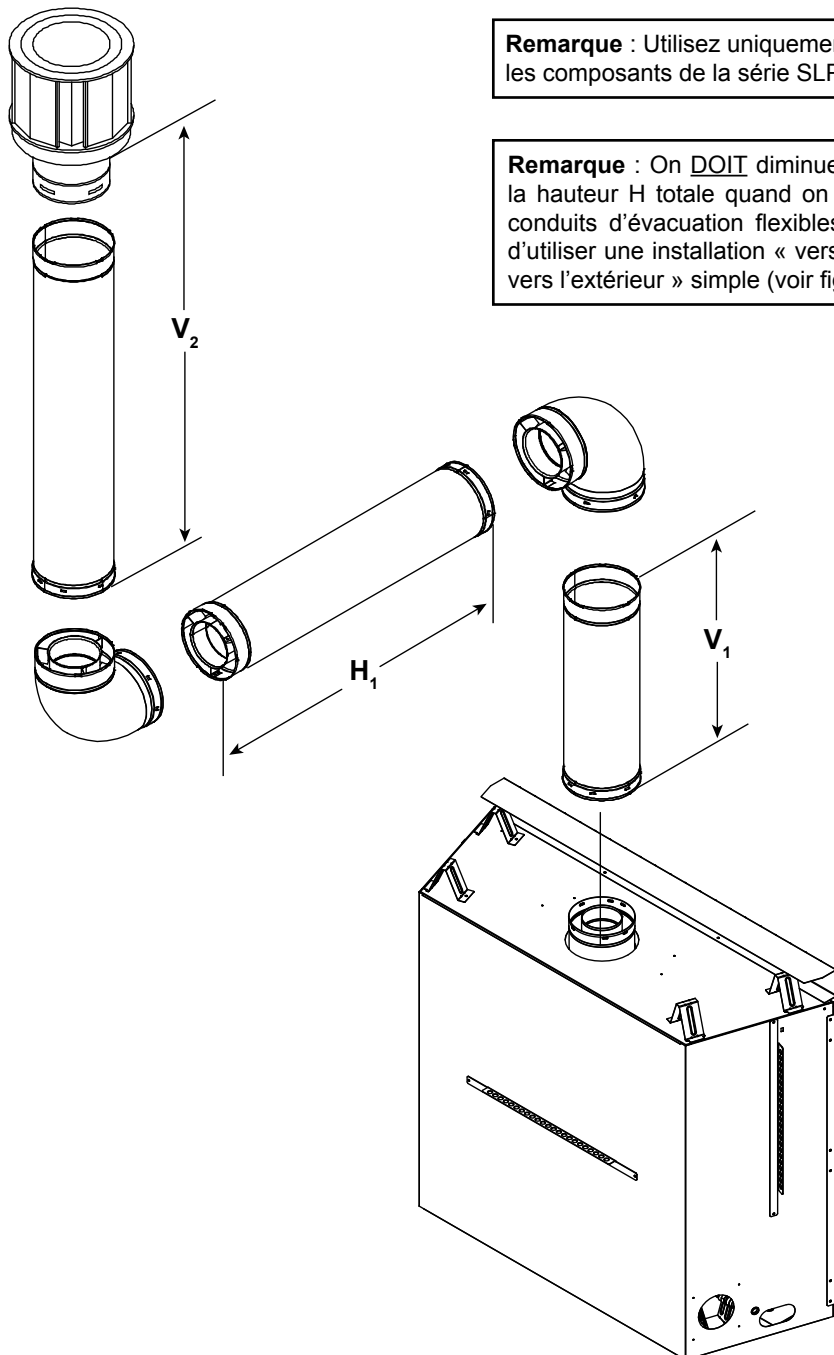


Figure 7.11

## Conduit d'évacuation supérieur – extrémité verticale Évacuation des gaz à 3 coudes

SLR-C					
V <sub>1</sub> minimum		H <sub>1</sub> + H <sub>2</sub> maximum		V <sub>2</sub>	V <sub>1</sub> + V <sub>2</sub> minimum
Coude de 90°		1 pi	305 mm	*	*
1 pi	305 mm	2 pi	610 mm	*	*
2 pi	610 mm	4 pi	1,2 m	*	*
3 pi	914 mm	6 pi	1,8 m	*	*
4 pi	1,2 m	14 pi	4,3 m	*	*

H MAX. = 4,3 m (14 pi)  
 V<sub>1</sub> + V<sub>2</sub> + H<sub>1</sub> + H<sub>2</sub> MAX. = 12,2 m (40 pi)  
 \* Il n'existe aucune restriction spécifique pour cette valeur, SAUF que V<sub>1</sub> + V<sub>2</sub> + H<sub>1</sub> + H<sub>2</sub> ne peut dépasser 12,2 m (40 pi)

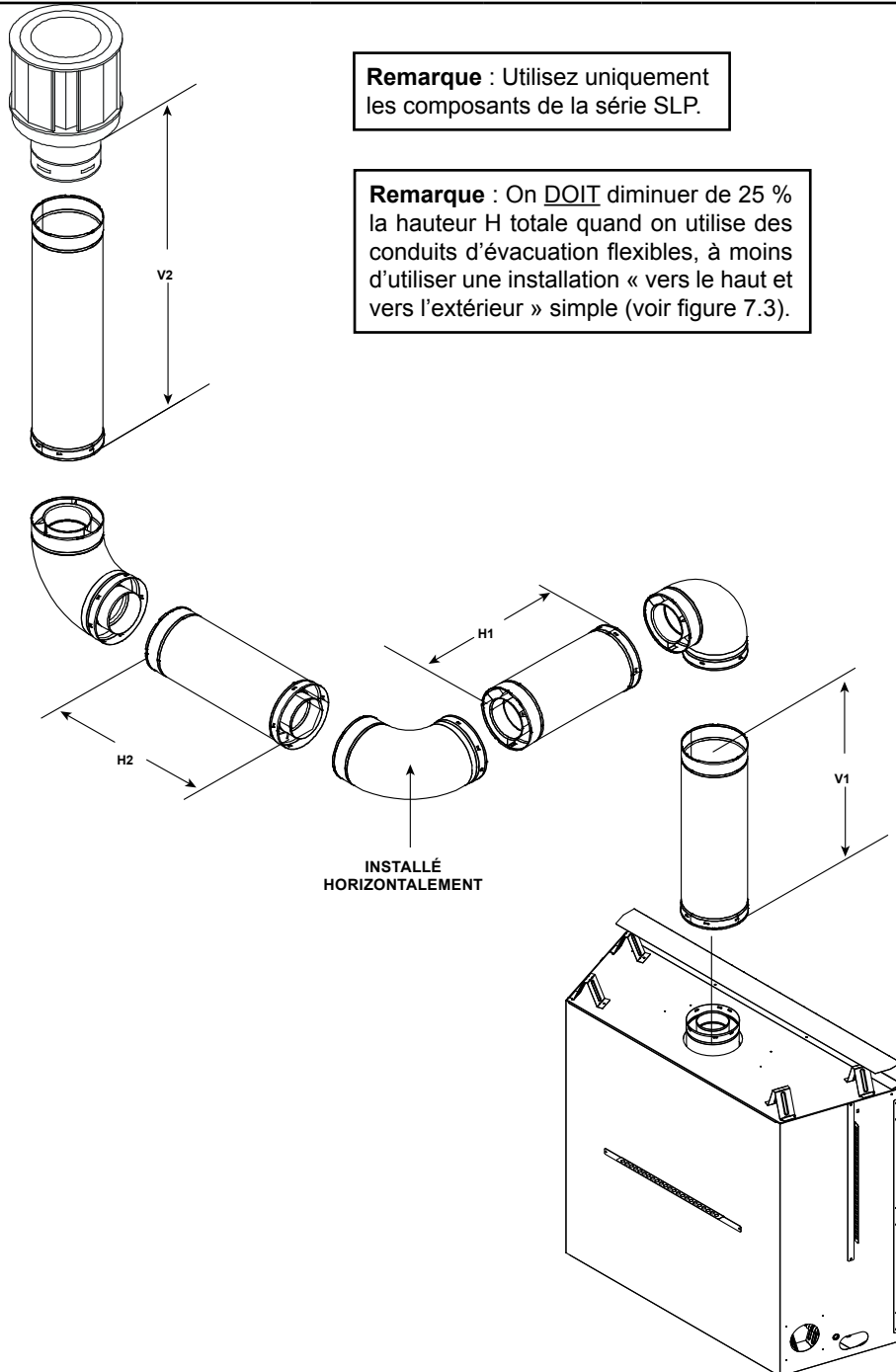


Figure 7.12

## Conduit d'évacuation supérieur – extrémité verticale

### Évacuation des gaz à 4 coudes

**Remarque :** Utilisez uniquement les composants de la série SLP.

**Remarque :** On DOIT diminuer de 25 % la hauteur H totale quand on utilise des conduits d'évacuation flexibles, à moins d'utiliser l'installation « vers le haut et vers l'extérieur » simple (voir figure 5.3).

V <sub>1</sub> MIN.		H <sub>1</sub> MAX.		V <sub>2</sub> MIN.		H <sub>2</sub> MAX.		V <sub>3</sub> MIN.	
1-1/2 pi	457 mm	4 pi	1,2 m	4 pi	1,2 m	4 pi	1,2 m	3-1/2 pi	1,0 m
$V_1 + V_2 + V_3 + H_1 + H_2$ maximum= 12,2 m (40 pi)									

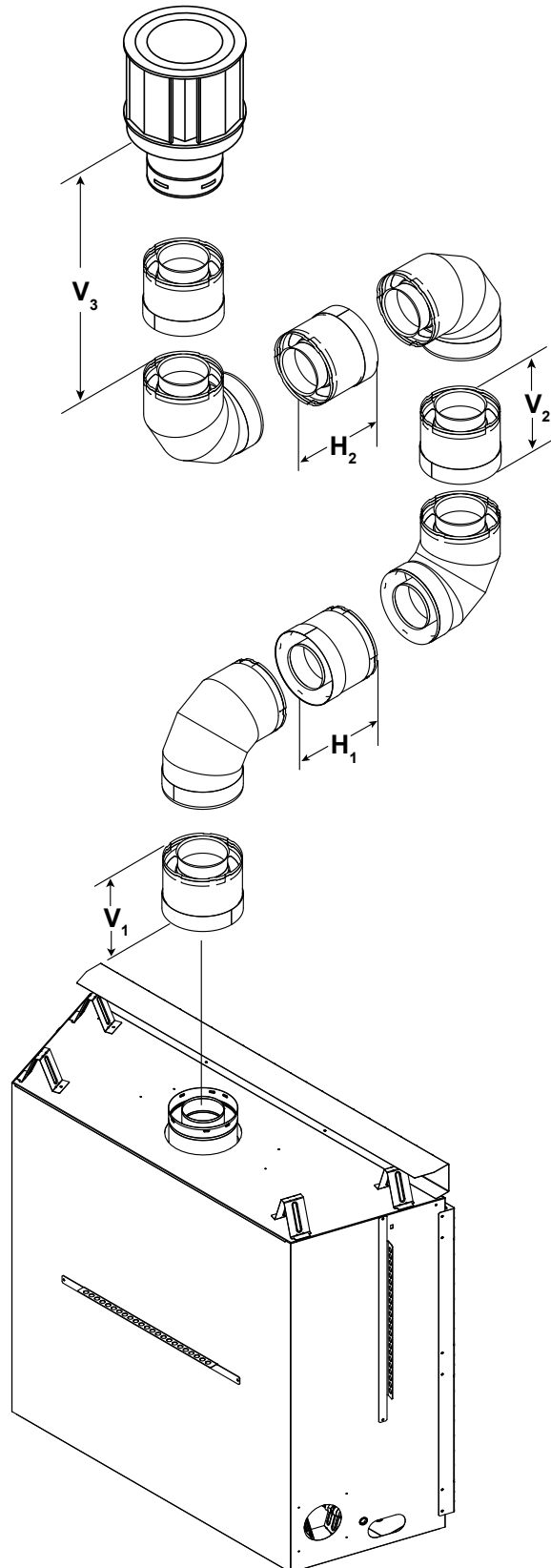


Figure 7.13



## Conduit d'évacuation coaxial à colinéaire

L'adaptateur coaxial à colinéaire (DV-46DVA-GCL) est approuvé pour les installations dans des foyers de maçonnerie à combustible solide ou préfabriqué, ayant été installés en conformité avec les normes de constructions nationales, provinciales, fédérales et locales. Le DV-46DVA-GCL doit être encastré dans un foyer de maçonnerie existant. Voir le tableau 1 et la figure 7.15.

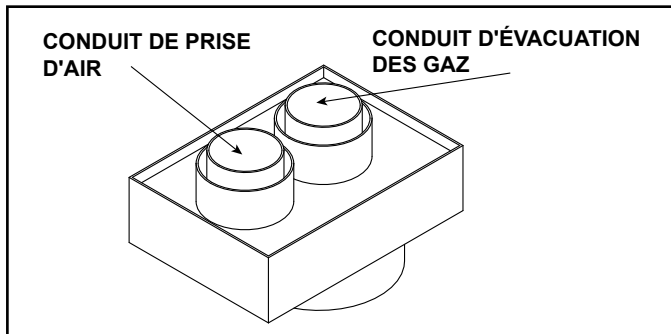


Figure 7.14. Adaptateur d'appareil coaxial/colinéaire (DV-46DVA-GCL)

**AVERTISSEMENT! Risque d'incendie!** Un conduit coaxial à colinéaire ne peut être utilisé que sur une cheminée incombustible existante. Leur utilisation sur d'autres conduits pourrait causer un incendie.

### Avant d'installer l'appareil au gaz :

- Faites inspecter et nettoyer la cheminée et la structure adjacente par un professionnel qualifié. Hearth & Home Technologies recommande que des professionnels certifiés par NFI ou CSIA, ou des techniciens supervisés par des professionnels certifiés effectuent au minimum une inspection NFPA 211 niveau 2 de la cheminée.
- Remplacez les composants de la cheminée et du foyer comme spécifié par les inspecteurs.
- Assurez-vous que tous les raccords ont été correctement engagés et que la cheminée est solidement fixée.

Tableau 1

DÉGAGEMENTS MINIMUM PAR RAPPORT AUX MATÉRIAUX INFLAMMABLES	
DV-46DVA-GCL	76 MM (3 PO)
Conduit d'évacuation des gaz	127 MM (5 PO)

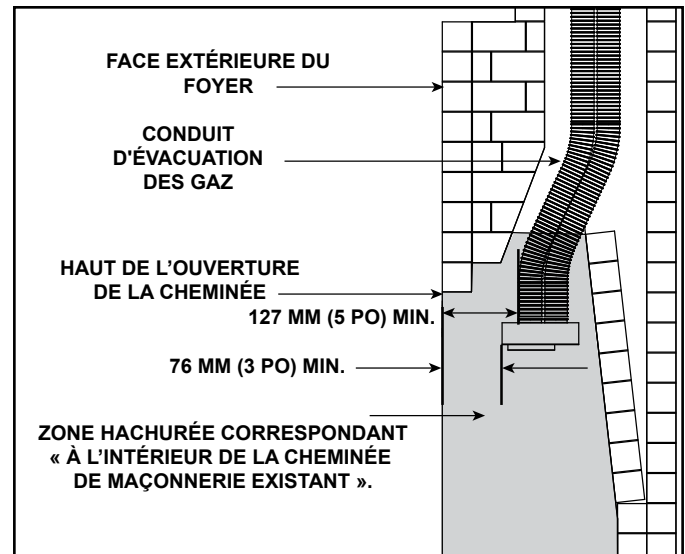


Figure 7.15 Foyer existant DV-46DVA-GCL, dégagements minimums

### Dégagement par rapport aux matériaux inflammables :

Pour les dégagements de l'appareil, de la tablette, des supports de tablette et du mur, reportez-vous à la rubrique 5.

Pour les dégagements du conduit par rapport aux matériaux inflammables, reportez-vous à la rubrique 8.

### Chapeau de l'extrémité

Pour installer le chapeau de l'extrémité, tenir compte des hauteurs minimales du conduit pour différentes inclinaisons de toit. Le manuel du propriétaire figure à la rubrique 6.

### Registre de tirage

Bloquez en position complètement ouverte le registre de tirage du conduit du foyer à combustible solide, OU enlevez-le.

### Composants du conduit d'évacuation des gaz

Le LINK-DV30B est approuvé pour être utilisé sur les conduits coaxiaux à colinéaires. L'ensemble LINK-DV30B inclut :

- Deux conduits flexibles de 9,1 m (30 pi) (Ø 76 mm (3 po)). Un conduit sert à aspirer l'air de combustion, l'autre à évacuer les gaz produits.
- Un chapeau de l'extrémité verticale.

**ATTENTION! NE PAS utiliser de réducteur de conduit avec l'adaptateur de conduit DV-46DVA-GCL et l'ensemble LINK-DV30B.** Cela peut affecter l'apparence des flammes, créer de la suie, provoquer un mauvais fonctionnement de la veilleuse et causer une surchauffe.

## Connexion de l'adaptateur DV-46DVA-GCL à l'appareil

### Conduit supérieur

- Le cas échéant, enlevez le couvercle du conduit supérieur et l'isolation. Reportez-vous à la rubrique 14, « Installation de l'appareil ». Fixez l'adaptateur DV-46DVA-GCL sur le premier col de l'appareil au moyen de vis autotaraudeuses de 89 mm (3-1/2 po). Voir la figure 7.16.

### Connexion de l'adaptateur LINK-DV30B à l'adaptateur DV-46DVA-GCL

- Introduisez les deux sections de conduit flexible dans la cheminée en passant par le haut.
- Fixez une section de conduit flexible au col de l'évacuation placé sur l'adaptateur DV-46DVA-GCL au moyen de trois vis autotaraudeuses.
- Fixez une section de conduit flexible au col d'entrée placé sur l'adaptateur DV-46DVA-GCL au moyen de trois vis autotaraudeuses.

- Pour minimiser les courants d'air froid, scellez le raccord autour du conduit flexible registre de l'intérieur de la cheminée, au moyen d'un isolant en fibre non revêtue incombustible ou laine de roche.

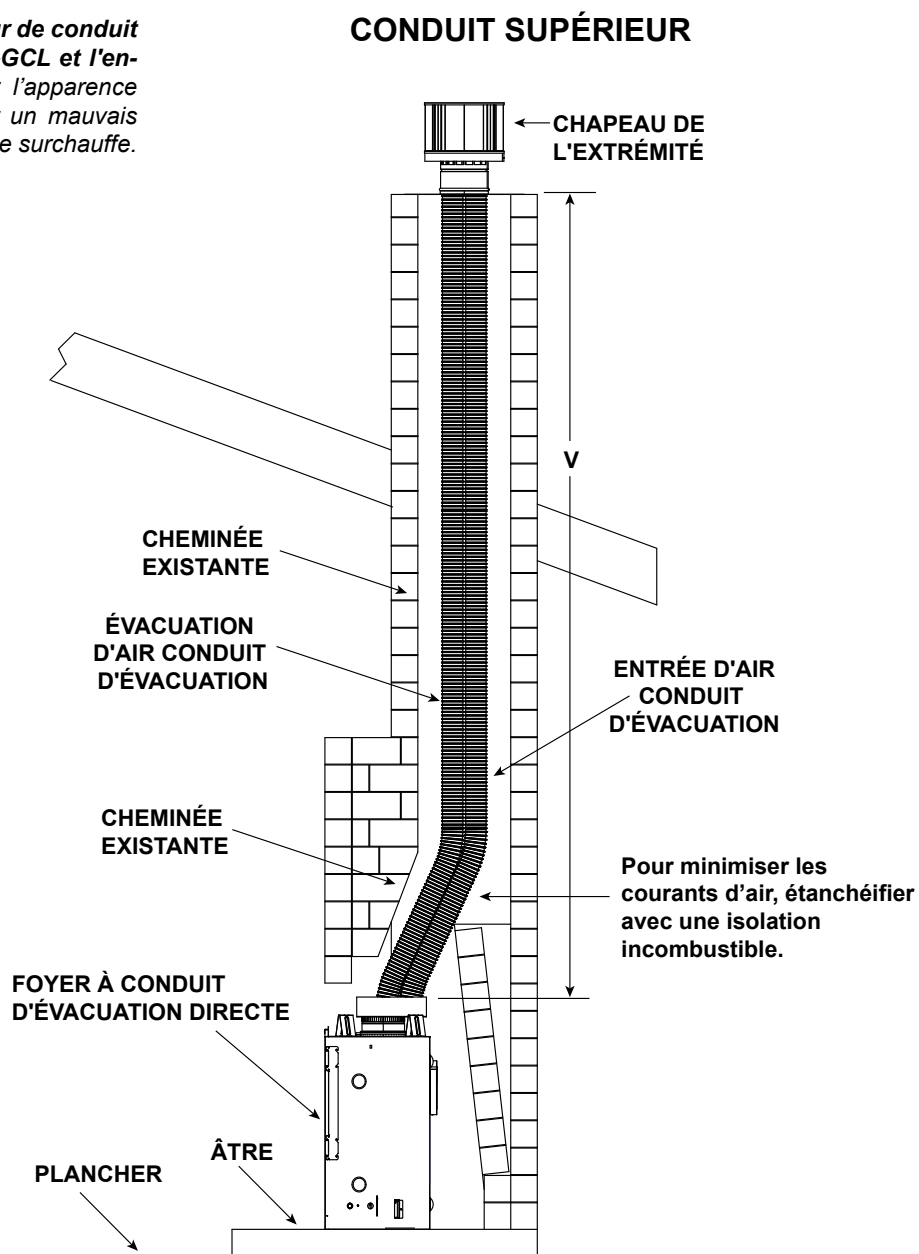
L'adaptateur DV-46DVA-GCL doit être encastré dans le foyer en maçonnerie existant. Cette mesure est prise depuis le haut de l'ouverture du foyer. Voir le tableau 1 et la figure 7.15.

**AVERTISSEMENT! Risque d'incendie, d'explosion ou d'asphyxie! Ne PAS connecter cet appareil au gaz à un tuyau de cheminée utilisé par un autre appareil à combustible solide ou au gaz.**

- Peut compromettre la sécurité du fonctionnement de cet appareil ou des autres appareils connectés au même tuyau de cheminée.
- Évacuez les gaz de cet appareil, directement à l'extérieur.
- Utilisez un système de conduit d'évacuation distinct sur cet appareil.

**ATTENTION! NE PAS utiliser de réducteur de conduit avec l'adaptateur de conduit DV-46DVA-GCL et l'ensemble LINK-DV30B.** Cela peut affecter l'apparence des flammes, créer de la suie, provoquer un mauvais fonctionnement de la veilleuse et causer une surchauffe.

**AVIS :** Pour que la performance de l'appareil soit optimum, minimiser ou éviter les coudes sur le conduit d'évacuation.



V		
Minimum	10 pi	3,05 m
Maximum	40 pi	12,2 m

Figure 7.16

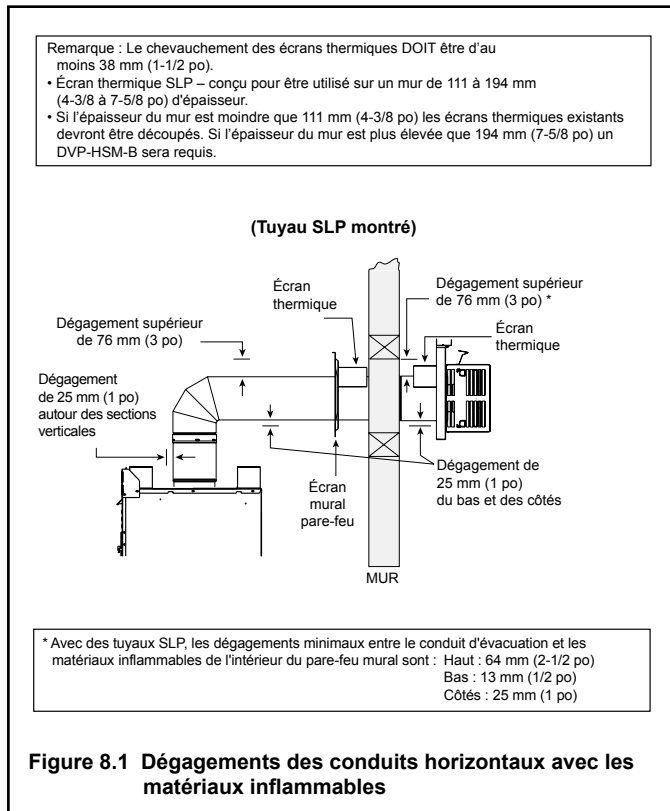
# 8 Dégagements entre le conduit d'évacuation et la charpente

## A. Dégagements entre le conduit et les matériaux inflammables

**AVERTISSEMENT! Risque d'incendie!** Conservez un vide d'air autour du conduit d'évacuation. **NE PAS** utiliser de matériau isolant ou d'autres matériaux inflammables :

- Entre les pare-feu du plafond
- Entre les écrans pare-feu
- Autour du système d'évacuation des gaz

Ne pas laisser d'espace entre le conduit d'évacuation et le matériel isolant et autres matériaux peut causer une surchauffe et un incendie.



## B. Charpente de l'ouverture murale

### Pénétration d'un mur inflammable

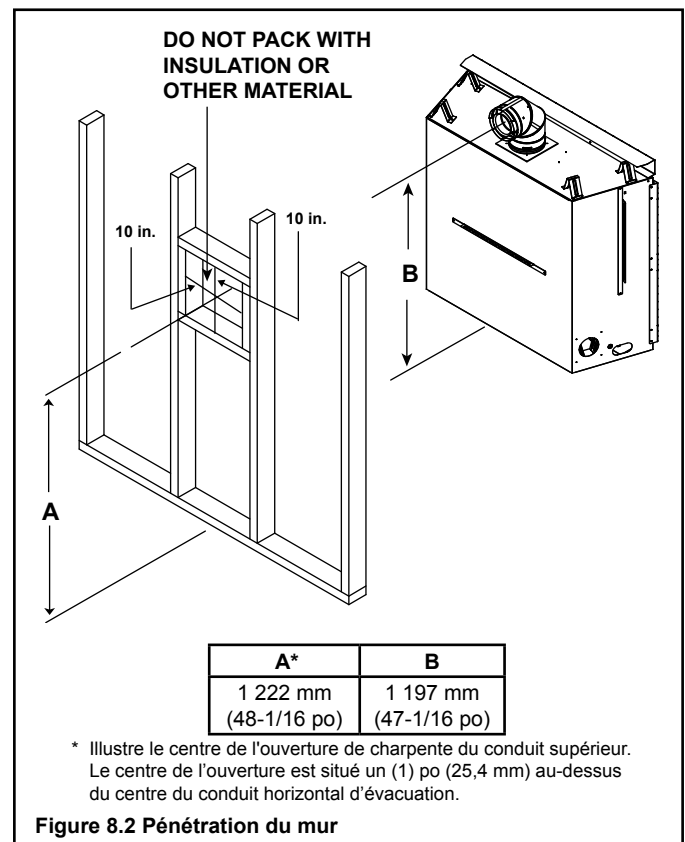
Lorsqu'un conduit traverse un mur inflammable, vous devez construire une ouverture encadrée permettant d'y installer un écran pare-feu. L'écran pare-feu permet de conserver les dégagements minimaux et empêche l'infiltration d'air froid.

- L'ouverture doit être encadrée sur les quatre côtés en utilisant la même taille de matériel que celui utilisé dans la construction du mur.
- Conduit SLP – Un écran mural pare-feu doit être placé de chaque côté d'un mur intérieur. Un minimum de 38 mm (1,5 po) de chevauchement des écrans thermiques doit être maintenu.
- Voir la section 10.K. pour l'information concernant l'installation d'un chapeau de l'extrémité du terminal horizontal.

### Pénétration d'un mur incombustible

Si l'orifice est entouré de matériaux incombustibles tels que du béton, son diamètre doit mesurer 25 mm (1 po) de plus que celui du conduit d'évacuation.

Quand le conduit doit traverser un mur incombustible, un écran mural pare-feu n'est requis que sur un côté et aucun écran thermique n'est nécessaire.



## C. Installation du pare-feu au plafond

Un pare-feu de plafond **DOIT** être utilisé dans les planchers et les greniers.

- **Conduit SLP seulement** – Encadrez une ouverture de 229 x 229 mm (9 x 9 po) lorsque le conduit d'évacuation traverse un plancher/plafond (voir la figure 8.4).
- Encadrez la zone avec du bois de même taille que celui des poutres de soutien du plafond/plancher.
- Le pare-feu du plafond peut être installé sur ou sous les poutres de soutien du plafond, lorsqu'il est installé avec un bouclier thermique d'isolation du grenier. Il doit être sous les poutres de soutien entre les planchers non isolés. Se référer à la figure 8.5.
- Utilisez trois attaches de chaque côté.

**AVERTISSEMENT! Risque d'incendie! NE PAS mettre d'isolant autour du conduit. L'isolant doit être tenu éloigné du conduit pour en prévenir la surchauffe.**

## D. Installation du bouclier thermique d'isolation du grenier

**AVERTISSEMENT! Risque d'incendie. NE PAS laisser de matériaux libres ou l'isolant, toucher au conduit d'évacuation. Hearth & Home Technologies exige l'utilisation d'un bouclier thermique du grenier.**

L'International Fuel Gas Code exige un bouclier thermique du grenier fabriqué d'acier d'un calibre minimal de 26, s'étendant à au moins 51 mm (2 po) dessus de l'isolation.

- Les boucliers thermiques d'isolation du grenier doivent respecter le dégagement spécifié aux matériaux inflammables et être solidement fixés.
- Un ensemble de bouclier thermique d'isolation du grenier est offert chez Hearth & Home Technologies. Communiquez avec votre détaillant pour commander. Installez le bouclier thermique d'isolation du grenier selon les instructions incluses avec l'ensemble.

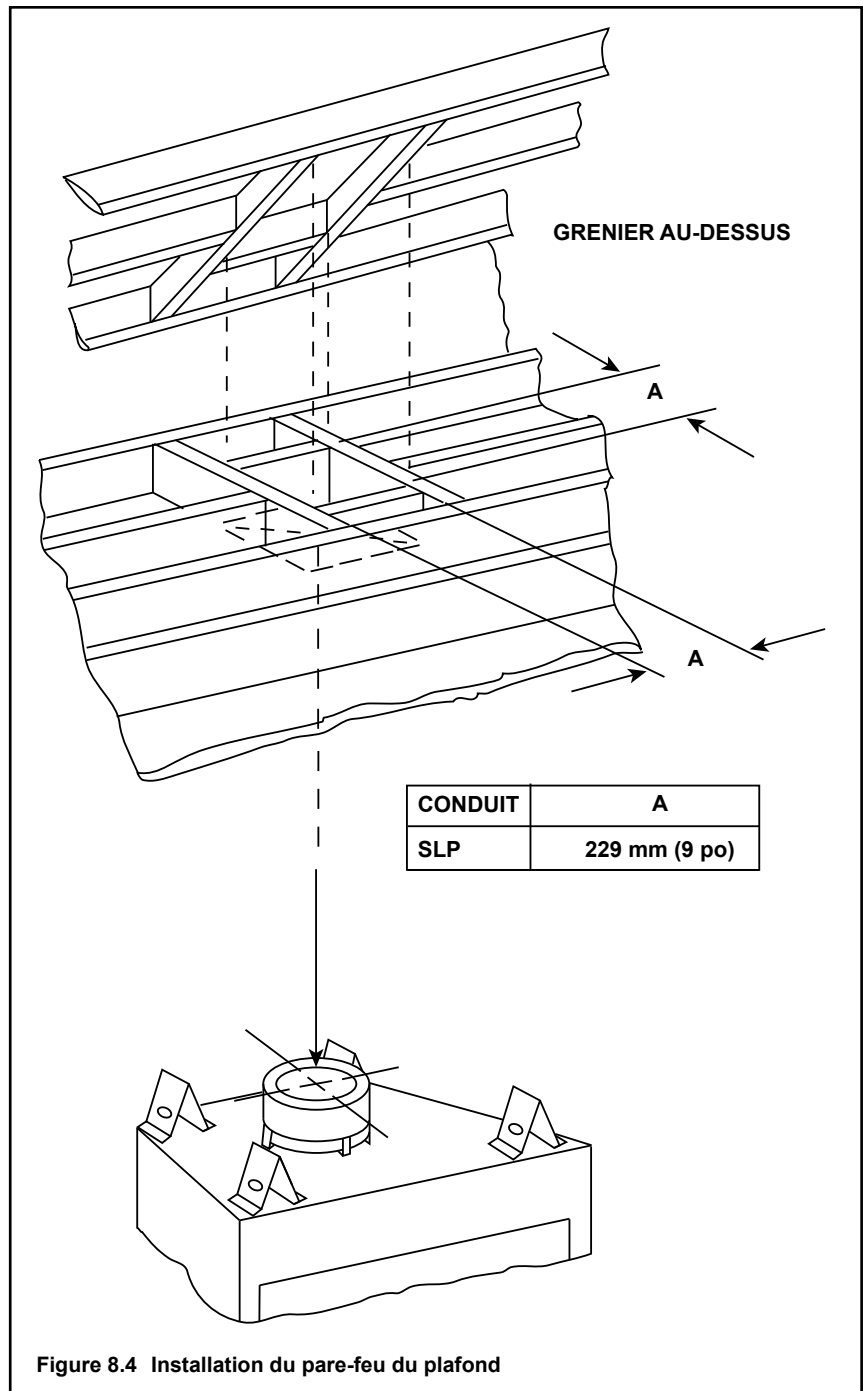


Figure 8.4 Installation du pare-feu du plafond

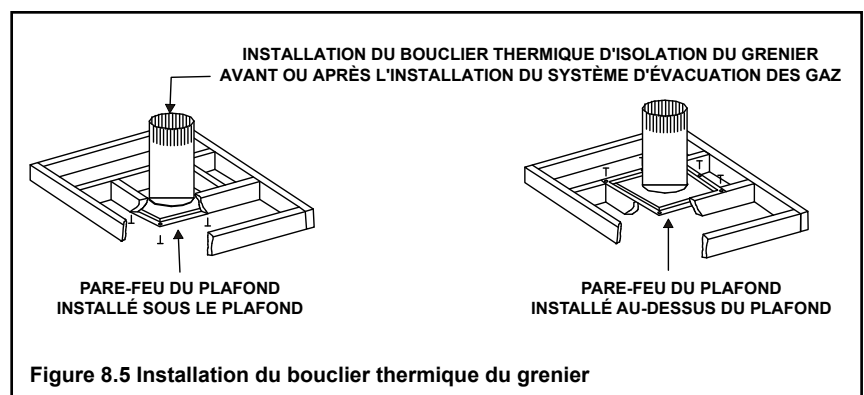
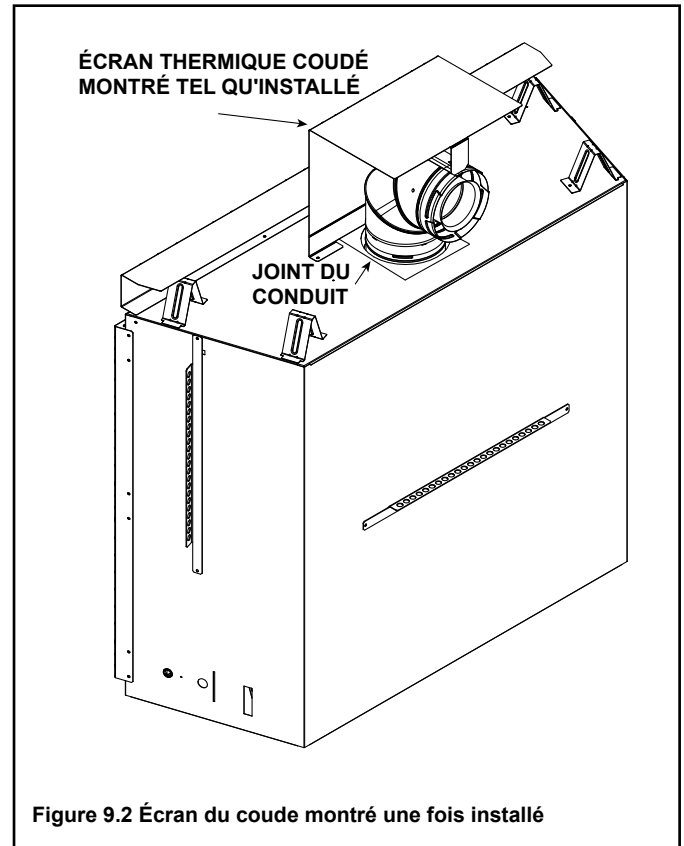
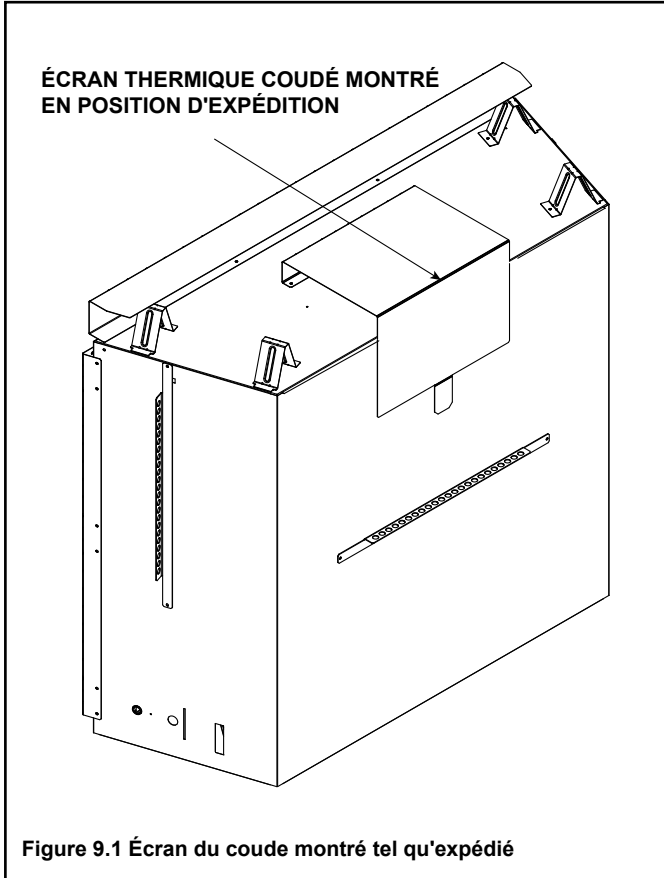


Figure 8.5 Installation du bouclier thermique du grenier

# 9 Préparation de l'appareil

## A. Conduit supérieur

**ATTENTION! Risque de coupures, éraflures ou projection de débris. Portez des gants et des lunettes de sécurité pendant l'installation. Les bords des tôles sont tranchants.**



Si l'évacuation comporte un coude à 90 degrés directement à la sortie supérieure de l'appareil, l'écran thermique coudé doit être repositionné comme il est indiqué à la figure 9.2.

Si l'évacuation est verticale ou utilise une section verticale de conduit, retirez l'écran thermique coudé en enlevant les deux vis de 6,4 mm (1/4 po) fixant celui-ci au haut du foyer.

Dans tous les cas d'évacuation, assurez-vous que le joint d'étanchéité du tuyau soit en place avant d'attacher toute section de conduit. Ce joint est expédié en place, autour du col de départ. Voir la figure 9.2.

## B. Pose et mise à niveau de l'appareil

**AVERTISSEMENT! Risque d'incendie! Empêchez tout contact avec :**

- Isolant libre ou pouvant se détacher
- Isolant appuyé ou en plastique
- Charpente et autres matériaux inflammables

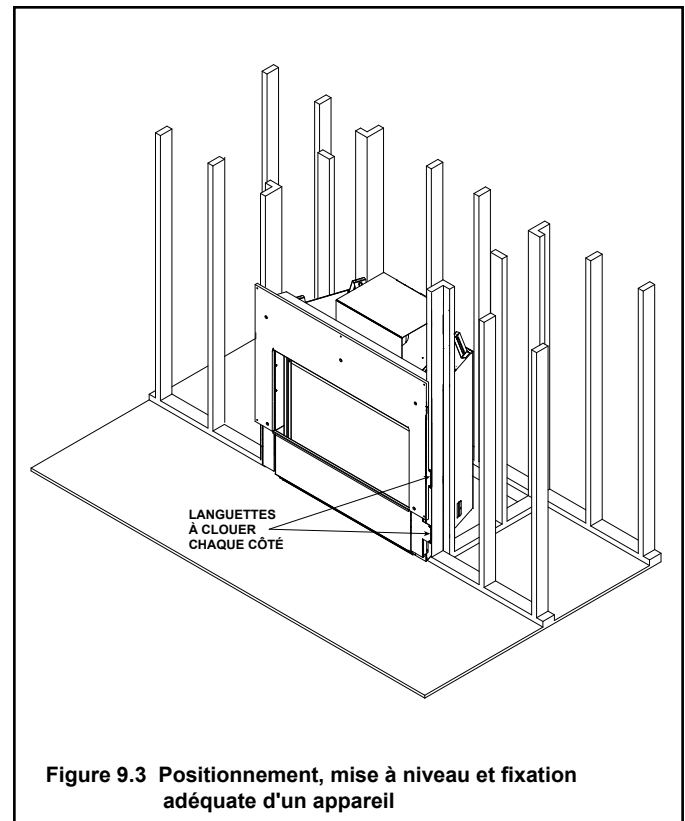
Bouchez les ouvertures du coffrage pour prévenir l'entrée d'isolation soufflée. S'assurer que l'isolation et les autres matériaux sont bien fixés.

**NE PAS** entailler la charpente autour des divisions de sécurité de l'appareil. Le défaut de maintenir un espace d'aération adéquat pourrait causer une surchauffe et un incendie.

Pour les détails sur la mise en place de l'appareil et la charpente, consultez la figure 13.A. La figure 9.3 illustre comment positionner, mettre à niveau et fixer l'appareil. Les languettes à clouer permettent de fixer l'appareil aux éléments de charpente.

- Recourbez vers l'extérieur les languettes à clouer situées de chaque côté.
- Mettre en place l'appareil.
- Gardez les languettes à clouer au ras de la charpente.
- Placez l'appareil à niveau dans le sens de la largeur et dans le sens de la longueur.
- Calez l'appareil, si cela est nécessaire. On peut utiliser des cales en bois sous l'appareil.
- Fixez l'appareil à la charpente en utilisant des clous ou des vis à travers les languettes à clouer.
- Fixez l'appareil au plancher en insérant deux vis à travers les trous de guidage au bas de l'appareil.

La figure 9.3 présente le foyer installé sur le plancher. Cependant, ce foyer peut être soulevé du sol à condition qu'il soit correctement soutenu par une charpente et que le dégagement au plafond soit maintenu.



**Figure 9.3** Positionnement, mise à niveau et fixation adéquate d'un appareil

# 10 Installation du conduit d'évacuation (SLP)

## A. Assemblage des sections du conduit d'évacuation

Pour fixer le premier composant du conduit au col de départ de l'appareil :

- Bloquez en place les composants du conduit d'évacuation en glissant la section de tuyau sur le col.
- Alignez le joint soudé du tuyau à celui du col pour en permettre l'entrée. Faites pivoter le composant du conduit d'évacuation pour le bloquer en place. Utilisez cette procédure pour chacune des composantes du conduit d'évacuation. Voir la figure 10.1.
- Glissez le joint d'étanchéité par-dessus sur la première section du conduit et le placer contre l'appareil. Ceci empêchera l'infiltration d'air froid. On peut utiliser du mastic procurant un degré minimum d'exposition continue de 150 °C (300 °F) pour maintenir la pièce en place.
- Continuez d'ajouter les composants du conduit, en les bloquant à tour de rôle.
- S'assurer que chaque composant du conduit est fixé et verrouillé au composant précédent.

### Pour les installations en édifice commercial, multifamilial (plus de deux étages), ou gratte-ciel.

Pour les installations en édifice commercial, multifamilial (plus de deux étages), ou gratte-ciel : Tous les conduits extérieurs doivent être scellés avec un scellant silicone procurant un degré minimum d'exposition continue de 150 °C (300 °F), incluant la section coulissante qui se relie directement au chapeau de l'extrémité.

- Appliquez une bande de silicone dans le joint femelle du conduit extérieur avant de relier les sections. Voir la figure 10.2.
- Seul l'extérieur des conduits doit être scellés. Les autres cols, conduits, sections coulissantes, coudes, chapeaux et sections extérieures doivent être scellés de la même façon, sauf si autrement indiqué.

**AVERTISSEMENT! Risque d'incendie ou d'explosion!**  
*NE PAS laisser d'ouvertures dans le joint de silicone des sections coulissantes. Faites attention en retirant du tuyau coulissant, le chapeau de l'extrémité. Si le joint des sections coulissantes est brisé pendant l'enlèvement du chapeau de l'extrémité, le conduit d'évacuation pourrait fuir.*

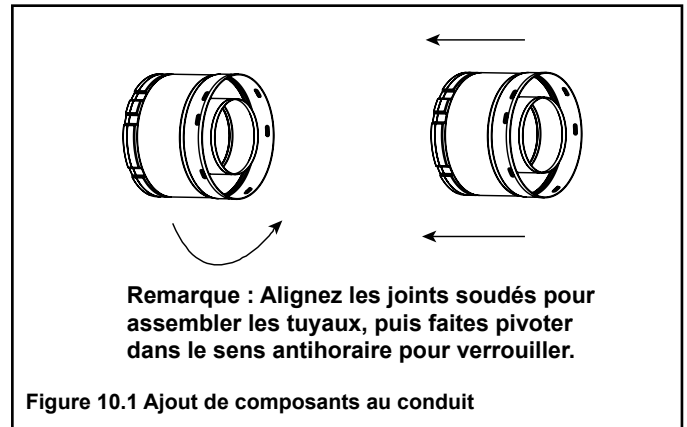


Figure 10.2 Scellant de silicone à haute température

## B. Assemblage des sections de joint coulissant

- Glissez le col intérieur de la section coulissante dans la section intérieure de tuyau et la conduite extérieure de la section coulissante par-dessus la section extérieure du tuyau. Voir la figure 10.3.
- Glissez ensemble à la longueur désirée.

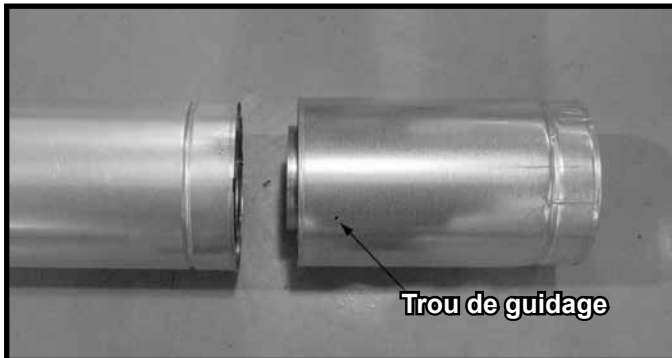


Figure 10.3 Trous de guidage de la section coulissante

- Maintenez un chevauchement de 38 mm (1-1/2 po) entre la section coulissante et la section de conduit.
- Fixez les tuyaux et les sections coulissantes avec deux vis d'au plus 13 mm (1/2 po) en utilisant les trous de guidage de la section coulissante. Voir la figure 10.4.

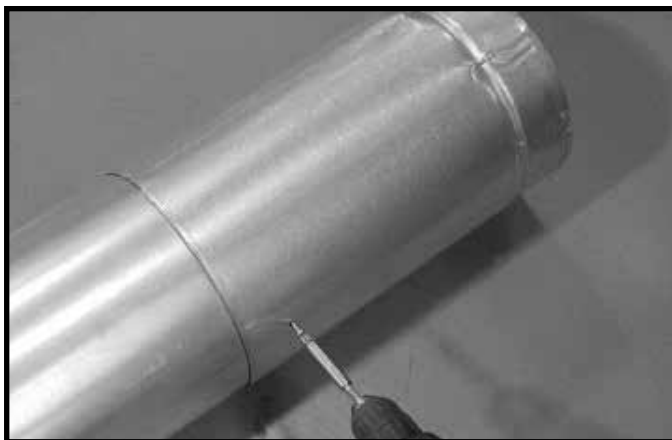


Figure 10.4 Vis sur la section coulissante

- Poursuivez l'ajout de tuyau comme nécessaire en suivant les instructions dans « Assemblage des sections du conduit ».

**AVIS :** Si la section coulissante est trop longue, les tuyaux de cheminée intérieurs et extérieurs peuvent être coupés à la longueur désirée.

**AVIS :** Lors de l'installation d'un système de conduit d'évacuation avec un chapeau de l'extrémité du terminal HRC, tous les joints du système doivent être scellés en utilisant un scellant de silicone à haute température procurant un degré minimum d'exposition continue de 150 °C (300 °F).

- Appliquez une bande de silicone dans le joint femelle du conduit extérieur avant de relier les sections.
- Seules les sections extérieures doivent être scellées. Le scellement des conduits intérieurs n'est pas exigé.
- Les autres cols, conduits, sections coulissantes, coudes, chapeaux et sections extérieures doivent être scellés.

## C. Fixation des sections du conduit d'évacuation

- Les conduits verticaux provenant du haut de l'appareil, sans dévoiements, doivent être soutenus tous les 2,44 m (8 pi), après la hauteur maximale sans support de 7,62 m (25 pi).
- Les conduits verticaux provenant derrière l'appareil ou de n'importe quel coude, doivent être soutenus chaque 2,44 m (8 pi).
- Les conduits horizontaux doivent être soutenus chaque 1,52 m (5 pi).
- Des supports de conduit ou une bande d'attache (espacés de 120°) peut être utilisé à cette fin. Voir les figures 10.5 et 10.6.
- Des écrans muraux pare-feu peuvent être utilisés pour offrir un soutien aux sections de conduits horizontaux.
- Les pare-feu de plafond SLP possèdent des languettes pouvant être utilisées comme soutien vertical.

**AVERTISSEMENT! Risque d'incendie, d'explosion ou d'asphyxie!** Si le conduit d'évacuation n'est pas correctement soutenu, il pourrait s'affaisser ou se séparer. Utilisez des supports pour conduit d'évacuation et raccordez les sections comme il est décrit aux instructions d'installation. **NE PAS** laisser le conduit s'affaisser au-dessous du point de raccordement à l'appareil.

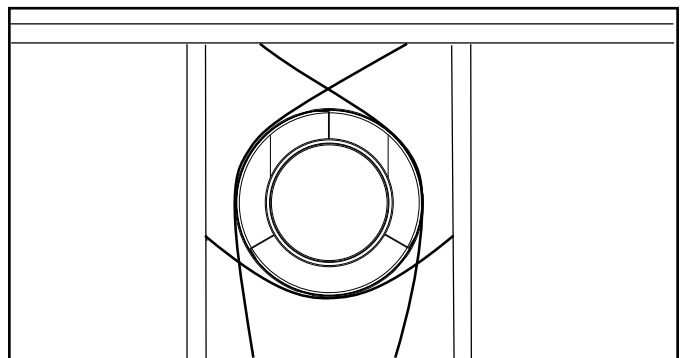


Figure 10.5 Fixation des sections verticales du conduit

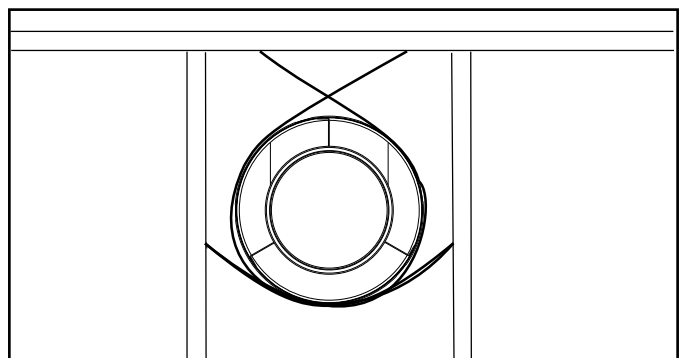


Figure 10.6 Fixation des sections horizontales du conduit



## D. Démontez les sections du conduit d'évacuation

- Faites pivoter l'une des sections (figure 10.7), de façon à ce que les joints soudés des deux sections de conduit soient alignés, comme il est indiqué à la figure 10.8.
- Tirez doucement pour séparer les pièces de tuyau.

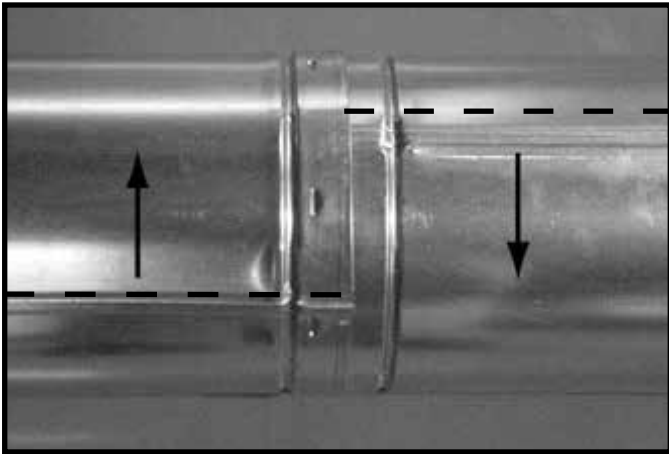


Figure 10.7 Pivoter les joints soudés pour démonter

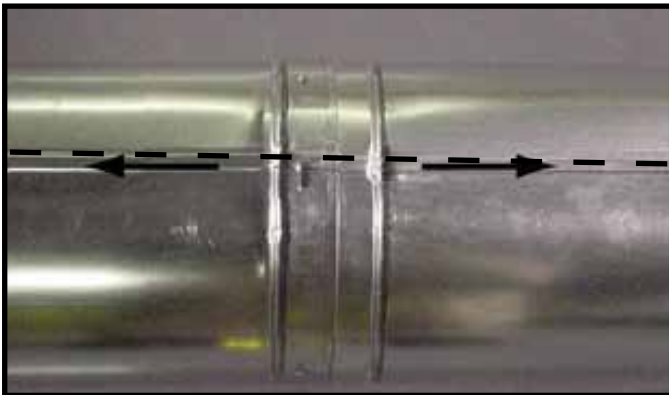


Figure 10.8 Aligner les joints soudés et démonter les sections de conduit.

## E. Installer les composants décoratifs du plafond

Une gaine de plafond décorative peut être installée sur un plafond plat que traversera le conduit. La gaine de plafond décorative est utilisée pour recouvrir le pare-feu.

- Scellez l'espace entre le conduit et le pare-feu avec du silicone procurant un degré minimum d'exposition continue de 150 °C (300 °F) afin d'éviter l'infiltration d'air froid.
- Installez la gaine décorative de plafond en la glissant jusqu'au plafond et en la fixant avec les vis fournies.

Une boîte-support décorative pour plafond cathédrale peut être installée sur un plafond cathédrale où passera le conduit.

- Utilisez un fil à plomb pour marquer le centre du système d'évacuation sur le plafond et percez un petit trou à cet endroit à travers le plafond et le toit. Depuis le toit, localisez l'emplacement de ce trou et tracez le contour de la boîte-support du plafond cathédrale.
- Pour découper l'ouverture rectangulaire nécessaire à la boîte-support, enlevez les bardeaux ou les autres matériaux recouvrant le toit. Créez une ouverture qui dépasse de 3 mm (1/8 po) le pourtour de la boîte-support.

- Introduisez la base de la boîte-support dans l'ouverture du toit jusqu'à ce que son fond sorte sous le plafond d'au moins 51 mm (2 po) (figure 10.9).
- Mettre à niveau la boîte-support, à la verticale et à l'horizontale, puis la fixer temporairement par les parois intérieures, dans le revêtement du toit.
- Utilisez des cisailles de ferblantier pour découper la boîte-support à partir des coins supérieurs, jusqu'à la ligne du toit, pour ensuite plier les rabats ainsi créés sur le toit. Voir la figure 10.10.
- Clouez les rabats sur le toit APRÈS avoir appliqué un ruban de scellant non durcissant entre le rabat et le toit.

**AVERTISSEMENT! Risque d'incendie!** Sortez TOUS les matériaux inflammables de l'intérieur de la boîte-support et complétez le conduit d'évacuation vertical et son extrémité.

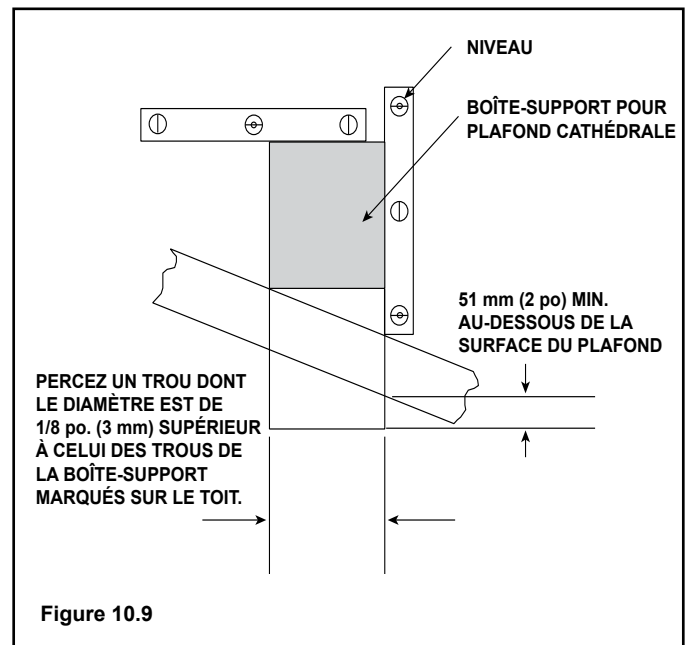


Figure 10.9

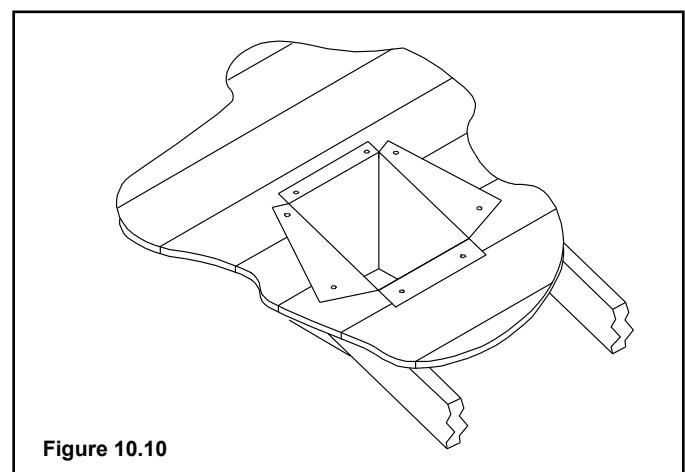
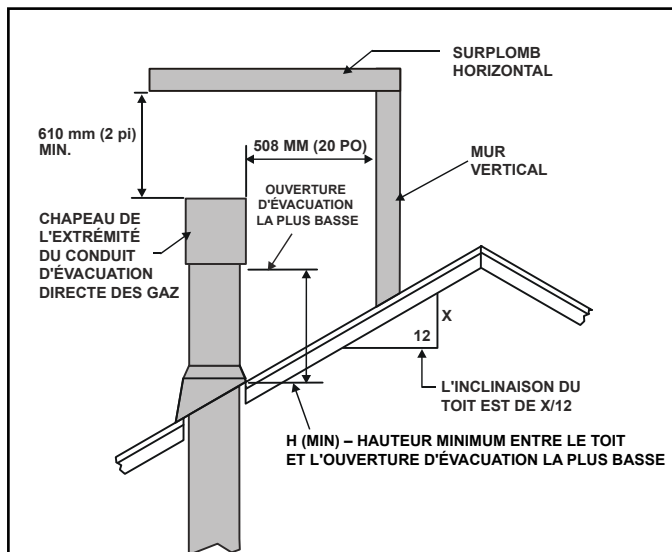


Figure 10.10

## F. Installer le solin de toit en métal

- Voir les exigences minimales de hauteur pour déterminer la longueur du conduit d'évacuation pour différentes inclinaisons de toit (figure 10.11).
- Glissez le solin sur le conduit sortant du toit, comme il est indiqué à la figure 10.12.



### Inclinaison du toit H (Min.) cm (pi)

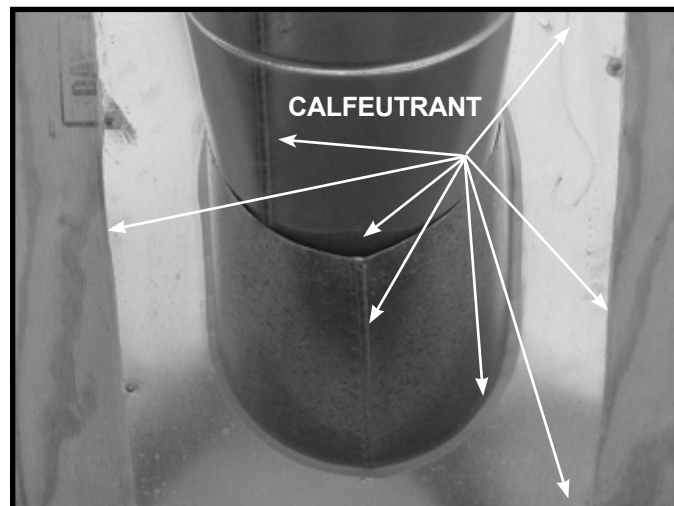
Plat jusqu'à 6/12 .....	30 (1,0)*
Plus de 6/12 à 7/12.....	38 (1,25)*
Plus de 7/12 à 8/12.....	46 (1,5)*
Plus de 8/12 à 9/12.....	61 (2,0)*
Plus de 9/12 à 10/12.....	76 (2,5)*
Plus de 10/12 à 11/12.....	99 (3,25)
Plus de 11/12 à 12/12.....	122 (4,0)
Plus de 12/12 à 14/12.....	152 (5,0)
Plus de 14/12 à 16/12.....	183 (6,0)
Plus de 16/12 à 18/12.....	213 (7,0)
Plus de 18/12 à 20/12.....	229 (7,5)
Plus de 20/12 à 21/12.....	244 (8,0)

\* Au moins 91 cm (3 pi) dans les régions neigeuses

**Figure 10.11** Hauteur minimum entre le toit et l'ouverture d'évacuation la plus basse

**AVIS :** Ne pas calfeutrer correctement le solin et les joints soudés des tuyaux pourrait laisser pénétrer de l'eau.

- Calfeutrez l'interstice entre le solin et le diamètre extérieur du tuyau.
- Calfeutrez le périmètre du solin, là où il entre en contact avec la surface du toit. Voir la figure 10.12.
- Calfeutrez le joint de chevauchement de toutes les sections de tuyau exposées, situées au-dessus de la ligne de toit.



**Figure 10.12**

## G. Assemblage et installation de la mitre

**ATTENTION! Risque de coupures, éraflures ou projection de débris.** Portez des gants et des lunettes de sécurité pendant l'installation. Les bords des tôles sont tranchants.

- Glissez la mitre par-dessus la section de conduit exposé et alignez les supports.
- Insérez un boulon (fourni) dans les supports et installez l'écrou. Ne pas serrer complètement.



**Figure 10.13** Installation de la mitre sur le conduit

- Glissez la mitre assemblée sur la section de conduit jusqu'à ce qu'elle repose sur le solin du toit (voir la figure 10.13).
- Serrez le boulon et assurez-vous que la mitre est bien serrée contre la section de tuyau.
- Appliquez du calfeutrant autour de la partie supérieure de la mitre. Voir la figure 10.14.

## H. Installation du chapeau de l'extrémité verticale

- Fixez le chapeau de l'extrémité du terminal vertical, en glissant le col intérieur du chapeau dans l'intérieur de la cheminée du conduit en plaçant le col extérieur du chapeau sur l'extérieur de la cheminée du conduit.
- Attachez le chapeau de l'extrémité en introduisant les trois vis autotaraudeuses (fournies) dans les trous de guidage du col extérieur, jusqu'à l'extérieur de la cheminée du conduit (voir figure 10.14).

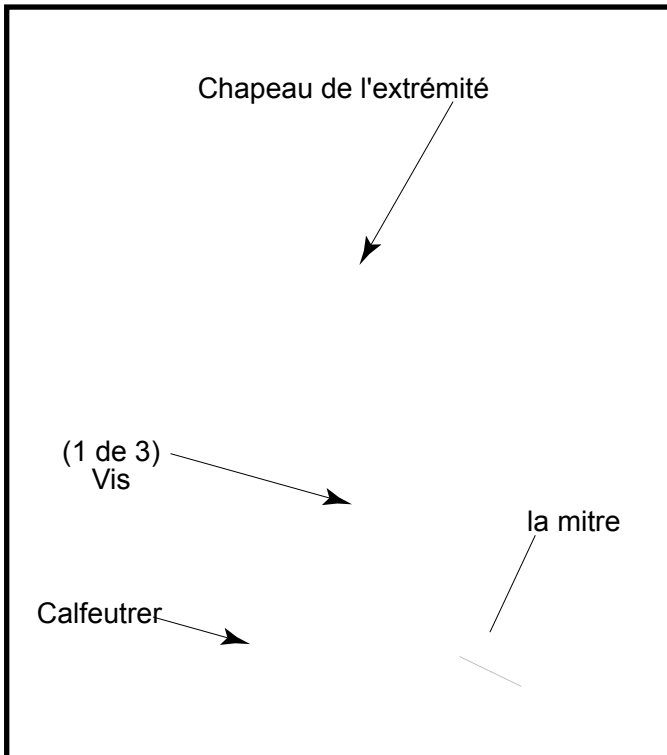
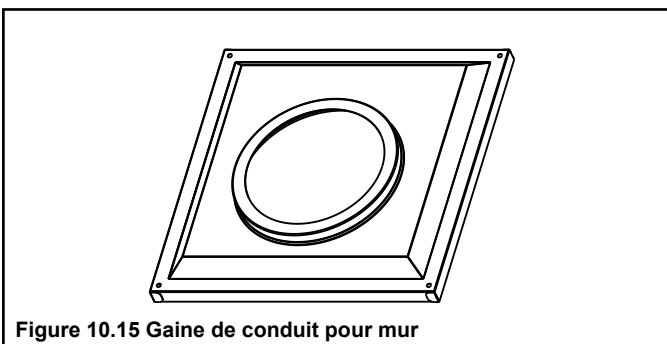


Figure 10.14

## I. Installation des composants muraux décoratifs

Une gaine de conduit pour mur décorative peut être installée sur le mur que traversera le conduit. La gaine de conduit pour mur décorative est utilisée pour recouvrir le pare-feu.

- Glissez la gaine de conduit pour mur décorative sur la dernière section de conduit horizontal avant de connecter le chapeau de l'extrémité au conduit.
- Une fois la section de conduit et le chapeau de l'extrémité connectés, glissez la gaine de conduit pour mur jusqu'à la surface du mur intérieur et fixez aux vis fournies. Voir la figure 10.15.



## J. Exigences d'écran thermique pour extrémité horizontale

**AVERTISSEMENT! Risque d'incendie!** Pour éviter la surchauffe et l'incendie, les écrans thermiques doivent s'étendre sur toute l'épaisseur du mur.

- **NE PAS** enlever les écrans thermiques fixés à l'écran mural pare-feu et au chapeau de l'extrémité du terminal horizontal (présenté à la figure 10.16).
- Le chevauchement des écrans thermiques doit être d'au moins 38 mm (1-1/2 po).

L'écran thermique est en deux parties. L'une des parties a été fixée à l'écran mural pare-feu lors de la fabrication. L'autre partie a été fixée au chapeau de l'extrémité lors de la fabrication. Voir la figure 10.16.

Si l'épaisseur du mur empêche un recouvrement de 38 mm (1-1/2 po) de l'écran thermique, utilisez une extension d'écran thermique.

- Si l'épaisseur du mur est de moins de 102 mm (4 po) (DVP) ou 111 mm (4,38 po) (SLP), les écrans thermiques du chapeau et de l'écran mural pare-feu doivent être coupés. Un minimum de 38 mm (1-1/2 po) de chevauchement DOIT être maintenu.
- Utilisez un écran thermique allongé si l'épaisseur du mur fini est plus grande que 184 mm (7-1/4 po).
- L'écran thermique allongé pourrait devoir être coupé pour permettre un chevauchement de 38 mm (1-1/2 po) entre les écrans thermiques.
- Fixez l'écran thermique allongé aux écrans thermiques existants en utilisant les vis fournies avec l'écran thermique allongé. Veuillez vous référer aux schémas des composants du conduit d'évacuation au dos de ce manuel.
- La petite patte de l'écran thermique allongé doit reposer sur le haut du conduit pour obtenir un espacement correct entre l'écran et la section de conduit.

**Avis important :** Les écrans thermiques ne peuvent pas être fabriqués sur place.

## K. Installer le chapeau de l'extrémité horizontal

**AVERTISSEMENT! Risque d'incendie!** On DOIT utiliser la partie télescopique du chapeau de l'extrémité lors de la connexion au conduit.

- Un chevauchement minimal de 38 mm (1-1/2 po) de la partie télescopique de cheminée est requis.

Le défaut de maintenir un chevauchement adéquat pourrait causer une surchauffe et un incendie.

- L'extrémité du conduit d'évacuation ne doit pas être encastrée dans le mur. Les parements peuvent être amenés au rebord de la base du chapeau.
- Appliquez un solin et un calfeutrant destinés aux parements, sur les rebords du chapeau.
- Lors de l'installation d'un chapeau de l'extrémité du terminal horizontal, suivez les lignes directrices comme prescrit par les codes d'installation **ANSI Z223.1** et **CAN/CGA-B149** et référez à la section 6 de ce manuel.

**ATTENTION! Risque de brûlures!** Les codes locaux peuvent exiger l'installation d'un bouclier de chapeau pour empêcher tout contact avec l'extrémité chaude du chapeau.

**AVIS :** Dans le cas de certaines expositions exigeant une résistance supérieure contre la pénétration de la pluie due au vent, un ensemble de solin et chapeaux HRC sont disponibles. Lors de l'aménagement d'un passage à travers un mur en brique, un ensemble de recouvrement de brique est offert pour l'encadrement.

**Remarque :** En utilisant les chapeaux des extrémités avec un écran thermique, aucun écran mural pare-feu supplémentaire n'est requis sur le côté extérieur d'un mur inflammable.

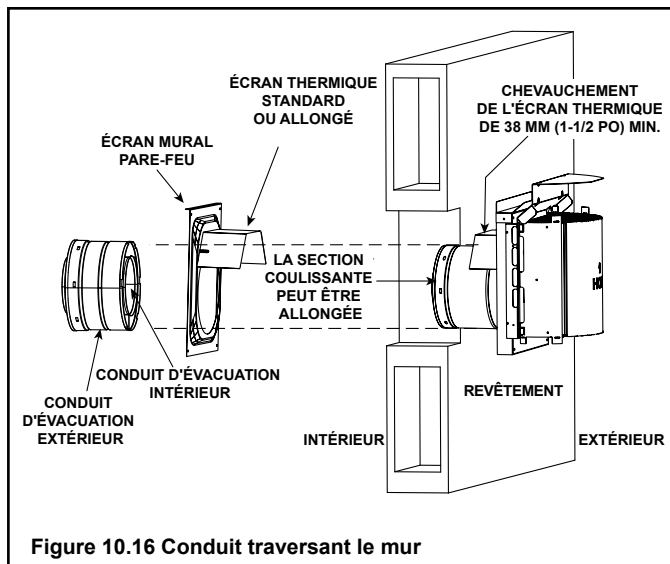


Figure 10.16 Conduit traversant le mur

# 11 Informations concernant le gaz

## A. Conversion de la source de combustible

- S'assurer que l'appareil est compatible avec le type de gaz disponible.
- Toutes les conversions doivent être effectuées par un technicien qualifié utilisant des pièces spécifiées et autorisées par Hearth & Home Technologies.



## B. Pressions du gaz

- Des pressions d'entrée adéquates sont nécessaires pour obtenir une performance optimum de l'appareil.
- Les exigences en matière de taille de la ligne de gaz sont déterminées dans le ANSI Z223.1 National Combustible Gas Code aux États-Unis et le CAN/CGA B149 au Canada.
- Les exigences de pression, sont :

Pressions du gaz	Gaz naturel	Propane
Pression d'entrée minimum	5,0 po CE	11,0 po CE
Pression d'entrée maximum	10,0 po CE	13,0 po CE
Pression du collecteur	3,5 po CE	10,0 po CE

**AVERTISSEMENT! Risque d'incendie ou d'explosion!**  
Une pression excessive endommagera la vanne. Une pression trop basse peut provoquer une explosion.

- Vérifiez la pression d'entrée. Vérifiez la pression minimum quand les autres appareils ménagers fonctionnant au gaz sont en marche.
- Installez un régulateur en amont de la vanne si la pression manométrique est supérieure à 1/2 lb/po<sup>2</sup>.

<b>⚠ AVERTISSEMENT</b>	
	Risque d'incendie. Danger d'explosion. Une pression excessive endommagera la vanne.
	<ul style="list-style-type: none"><li>• Déconnectez le gaz AVANT de tester la conduite de gaz à une pression manométrique supérieure à 1/2 lb/po<sup>2</sup>.</li><li>• Fermez la vanne d'arrêt AVANT de tester la conduite de gaz à une pression manométrique égale ou inférieure à 1/2 lb/po<sup>2</sup>.</li></ul>

**Remarque :** Faire installer une conduite de gaz en conformité avec les codes du bâtiment locaux, le cas échéant. Sinon, respecter ANSI 223.1. L'installation doit être effectuée par un technicien qualifié et autorisé, conformément aux exigences locales. (Dans le Commonwealth du Massachusetts, l'installation doit être effectuée par un plombier ou monteur d'installations au gaz autorisé.)

**Remarque :** Une vanne de gaz à poignée en forme de T homologuée UL (et approuvée dans le Commonwealth du Massachusetts) de 13 mm (1/2 po) et un connecteur flexible pour le gaz sont branchés à l'entrée d'une vanne de contrôle de 13 mm (1/2 po).

- **Si vous remplacez ces composants, se reporter aux codes locaux pour la conformité.**

**Remarque :** Cette vanne de fermeture manuelle du gaz est accessible pour entretien en retirant le plateau de base, le module du brûleur et la plaque de vanne. Voir la figure 11.1.

Le panneau protecteur de l'accès inférieur est amovible si le matériau de finition n'a pas encore été installé.

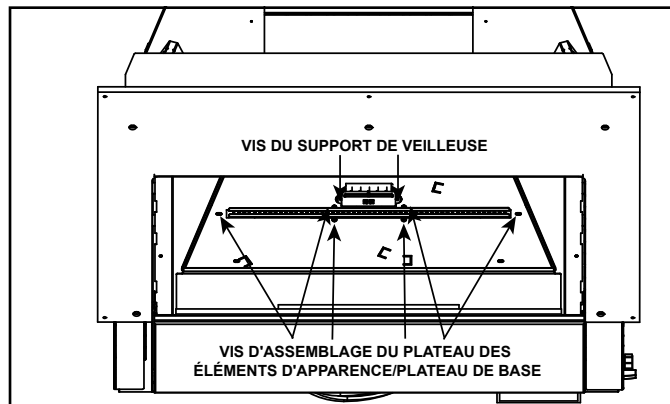


Figure 11.1 Retrait du couvercle du plateau

### Accès par l'ensemble de la vanne

Le panneau protecteur de l'accès inférieur est amovible si le matériau de finition n'a pas encore été installé.

Retirez le plateau des composants des éléments d'apparence, le plateau de base et le module du brûleur.

Pour accéder aux composants :

1. Retirez onze vis autour du périmètre de la plaque de vanne, fixant celle-ci au bas de la boîte à feu. Voir la figure 11.2.
2. Soulevez la plaque de vanne à partir de l'arrière afin que la vanne puisse dégager le trou de la plaque de vanne au bas de la boîte à feu. Voir la figure 11.3.



Figure 11.2 Retirer les vis de la plaque de vanne



Figure 11.3. Retirer la plaque de vanne

3. Placez le support de vanne sur la lèvres avant du bas de la boîte à feu. Tournez à « OFF » le robinet à bille. Débranchez la vanne de gaz de l'ensemble de robinet à bille flexible au raccord à pression. Voir la figure 11.4.

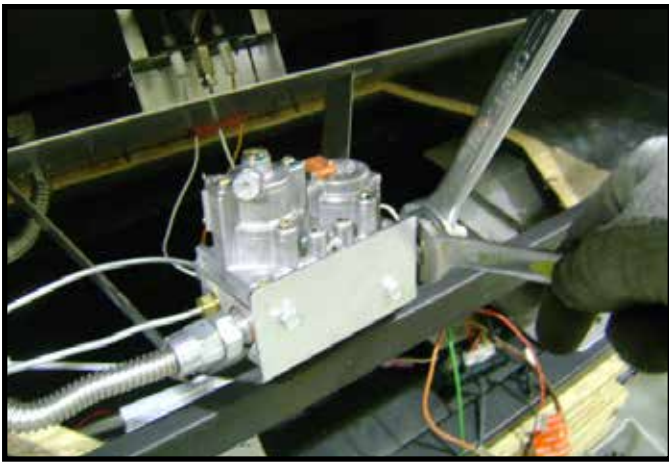


Figure 11.4. Déconnecter la vanne de gaz

4. Soulevez et sortez l'ensemble de vanne afin d'effectuer l'entretien ou la réparation nécessaire.

**Remarque :** Installez la conduite de gaz en conformité avec les codes du bâtiment locaux, le cas échéant. Sinon, respecter ANSI 223.1. L'installation doit être effectuée par un technicien qualifié et autorisé, conformément aux exigences locales. (Dans le Commonwealth du Massachusetts, l'installation doit être effectuée par un plombier ou monteur d'installations au gaz autorisé.)

**Remarque :** Une vanne de gaz à poignée en forme de T homologuée UL (et approuvée dans le Commonwealth du Massachusetts) de 13 mm (1/2 po) et un connecteur flexible pour le gaz sont branchés à l'entrée d'une vanne de contrôle de 13 mm (1/2 po).

- Si vous remplacez ces composants, se reporter aux codes locaux pour la conformité.

#### Robinets de la vanne de pression

Les vannes de pression sont accessibles par l'avant de l'appareil. La façade Mesh décorative et l'ensemble de foyer au gaz doivent être retirés pour obtenir l'accès aux robinets de la vanne de pression. Voir la figure 11.5.



Figure 11.5 Localisation des robinets de la vanne de pression et du récepteur éloigné

**Remarque :** Les languettes du collecteur et de l'arrivée des robinets de pression peuvent être accédées à partir de l'avant du foyer, lorsque l'ensemble de vanne est installé.

## C. Raccordement du gaz

- Se reporter à la section de référence 16 indiquant l'emplacement du raccordement de gaz de l'appareil.
- L'arrivée de gaz peut être amenée à travers l'alvéole(s) défonçable(s) fournie(s).
- L'espace entre la conduite d'arrivée de gaz et l'orifice d'accès peut être rempli avec un calfeutrant procurant un degré minimum d'exposition continue de 150 °C (300 °F) ou garni d'isolant incombustible pour empêcher l'infiltration d'air froid.
- S'assurer que la conduite de gaz ne touche pas l'enveloppe extérieure de l'appareil. Respecter les codes locaux.
- Amenez l'entrée de la ligne de gaz dans le compartiment de vanne.
- Connectez l'entrée de la ligne de gaz au branchement de 13 mm (1/2 po) de la vanne d'arrêt manuelle.

**AVERTISSEMENT! Risque d'incendie ou d'explosion!** Soutenez le robinet lors du raccordement pour éviter le fléchissement de la conduite de gaz.

- Il restera une petite quantité d'air dans les conduites d'arrivée de gaz.

**AVERTISSEMENT! Risque d'incendie ou d'explosion!** Le gaz accumulé pendant la purge de la conduite peut s'enflammer.

- La purge devrait être effectuée par un technicien qualifié.
- Assurez une ventilation adéquate.
- Contrôlez l'absence de toute source d'allumage, comme des étincelles ou des flammes nues.

Allumez l'appareil. L'élimination de l'air dans les conduites prend un certain temps. Une fois la purge terminée, l'appareil s'allume et fonctionne normalement.

**AVERTISSEMENT! Risque d'incendie, d'explosion ou d'asphyxie!** Vérifiez tous les raccordements et toutes les connexions avec une solution commerciale non corrosive de détection de fuite. **NE PAS** utiliser une flamme nue. Les raccords et connexions peuvent s'être desserrés pendant l'expédition et la manutention.

**AVERTISSEMENT! Risque d'incendie! NE PAS** modifier les réglages de la vanne. Cette vanne a été préréglée en usine.

## D. Installations en haute altitude

**AVIS :** Ces règles ne s'appliquent pas si le pouvoir calorifique du gaz a été diminué. Vérifiez auprès de votre fournisseur de gaz local ou des autorités compétentes.

Lors de l'installation à une altitude supérieure à 610 m (2 000 pi) :

- Aux États-Unis : Diminuer l'orifice du brûleur de 4 % par 305 m (1 000 pi) additionnels au-dessus de 610 m (2 000 pi).
- Au CANADA : Diminuer l'orifice du brûleur de 10 % par 610 m (2 000 pi) additionnels au-dessus de 1 372 m (4 500 pi). Au-delà de 1 372 m (4 500 pi), consultez le service local de gaz.

# 12 Informations concernant l'électricité

## A. Exigences de câblage électrique

**REMARQUE :** Les connexions électriques et la mise à terre de cet appareil doivent être en conformité avec les codes locaux ou, en leur absence, avec la norme **National Electric Code ANSI/NFPA 70-dernière édition** ou le **Code canadien de l'électricité, CSA C22.1**.

- Branchez la boîte de jonction de l'appareil à un fil 110–120 V c.a. Ce qui est nécessaire pour l'utilisation des accessoires en option (système d'allumage à veilleuse permanente) et pour le bon fonctionnement de l'appareil (allumage Intellifire).
- Un circuit de 110-120 V c.a. pour ce produit doit être protégé avec une protection coupe-circuit contre les défauts de mise à la terre, en accord avec les codes électriques locaux, lorsqu'il est installé à des endroits comme la salle de bain ou près d'un évier.
- Une basse tension et une tension de 110–120 V c.a. ne peuvent partager la même boîte murale.

**AVERTISSEMENT! Risque de décharge électrique ou d'explosion! NE PAS** brancher de fil 110–120 V c.a. à la vanne des gaz ou à l'interrupteur mural de l'appareil. Toute mauvaise connexion endommagera les contrôles.

## B. Câblage du système d'allumage Intellifire

- Branchez la boîte de jonction de l'appareil à un fil 110-120 V c.a. pour le bon fonctionnement de l'appareil.

**AVERTISSEMENT! Risque de décharge électrique ou d'explosion! NE PAS** brancher une boîte de jonction d'un appareil contrôlé par IPI à un circuit commuté. Toute erreur de câblage désactive le verrouillage de sécurité IPI.

- Veuillez référer à la figure 12.2 Schéma de câblage du système d'allumage par veilleuse Intellifire (IPI).
- Cet appareil est équipé d'une vanne de contrôle Intellifire fonctionnant sous une tension d'alimentation de 3 volts.

- Branchez le transformateur c.a. 3 volts dans la boîte de jonction de l'appareil pour fournir de l'électricité OU installez deux piles D (non incluses) dans le bloc-pile avant l'utilisation.

**AVIS :** Ne pas placer de piles dans le bloc-piles pendant l'utilisation du transformateur. Retirez les piles avant d'utiliser le transformateur, et débranchez le transformateur avant d'installer les piles. La polarité des piles doit être correcte pour éviter d'endommager le module.

## C. Exigences des accessoires optionnels

- Cet appareil peut être connecté à un interrupteur mural, un thermostat mural et/ou une télécommande.

**REMARQUE :** Installer le récepteur éloigné optionnel à côté du bloc-piles. Voir la figure 11.5.

Le câblage pour les accessoires facultatifs approuvés par Hearth & Home Technologies devrait être effectué dès maintenant pour éviter toute reconstruction ultérieure. Suivre les directives incluses avec ces accessoires.

### Emplacement du bloc-piles

Les piles ne doivent être installées que lorsque l'alimentation par pile est requise. En raison de l'accès limité à la cavité de la vanne, le bloc-piles et le module de commande IPI doit être installé comme il est indiqué à la figure 12.1.

On peut accéder au bloc-piles, au module de commande, et au récepteur éloigné par le vide d'air situé entre l'avant de la boîte à feu et le bas avant du panneau protecteur de finition. La façade décorative et le panneau de verre fixe doivent être retirés pour accéder à ces composants.

Le bloc-piles est fixé avec du velcro à l'intérieur du bas du panneau protecteur. Le module de commande IPI est placé sur le bas de la boîte à feu.

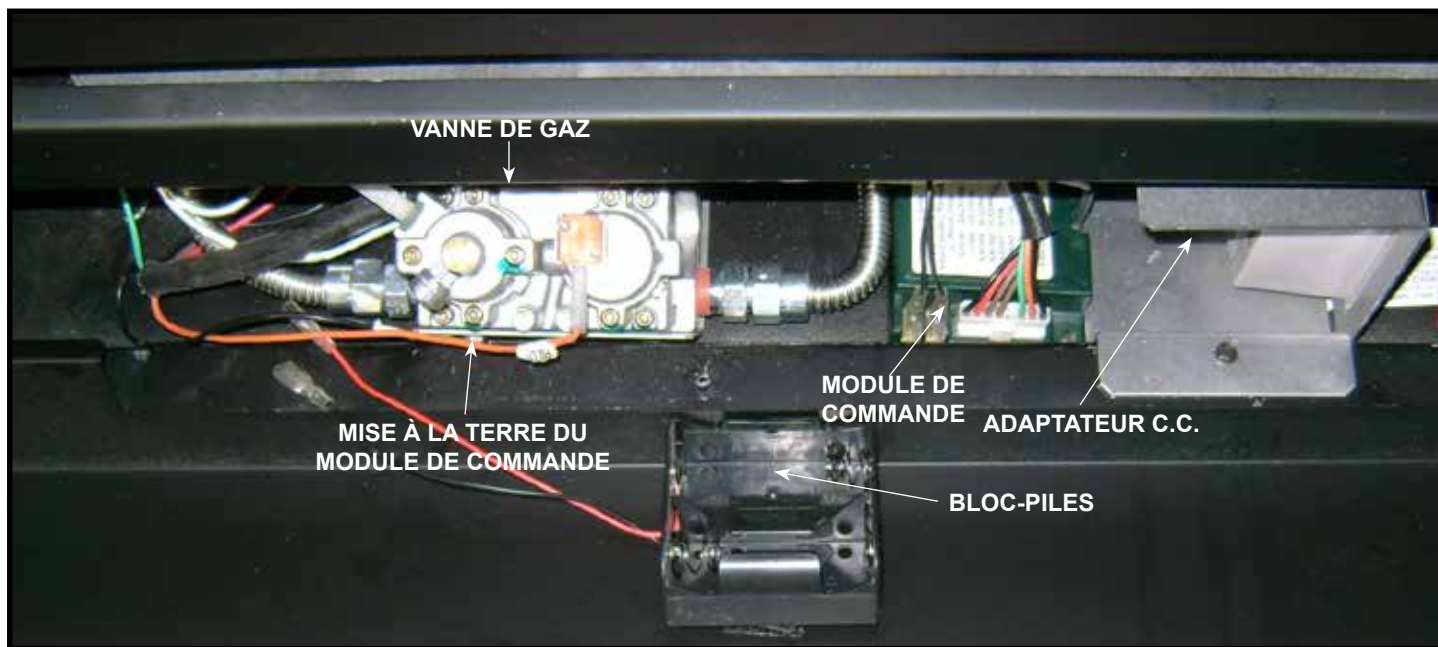
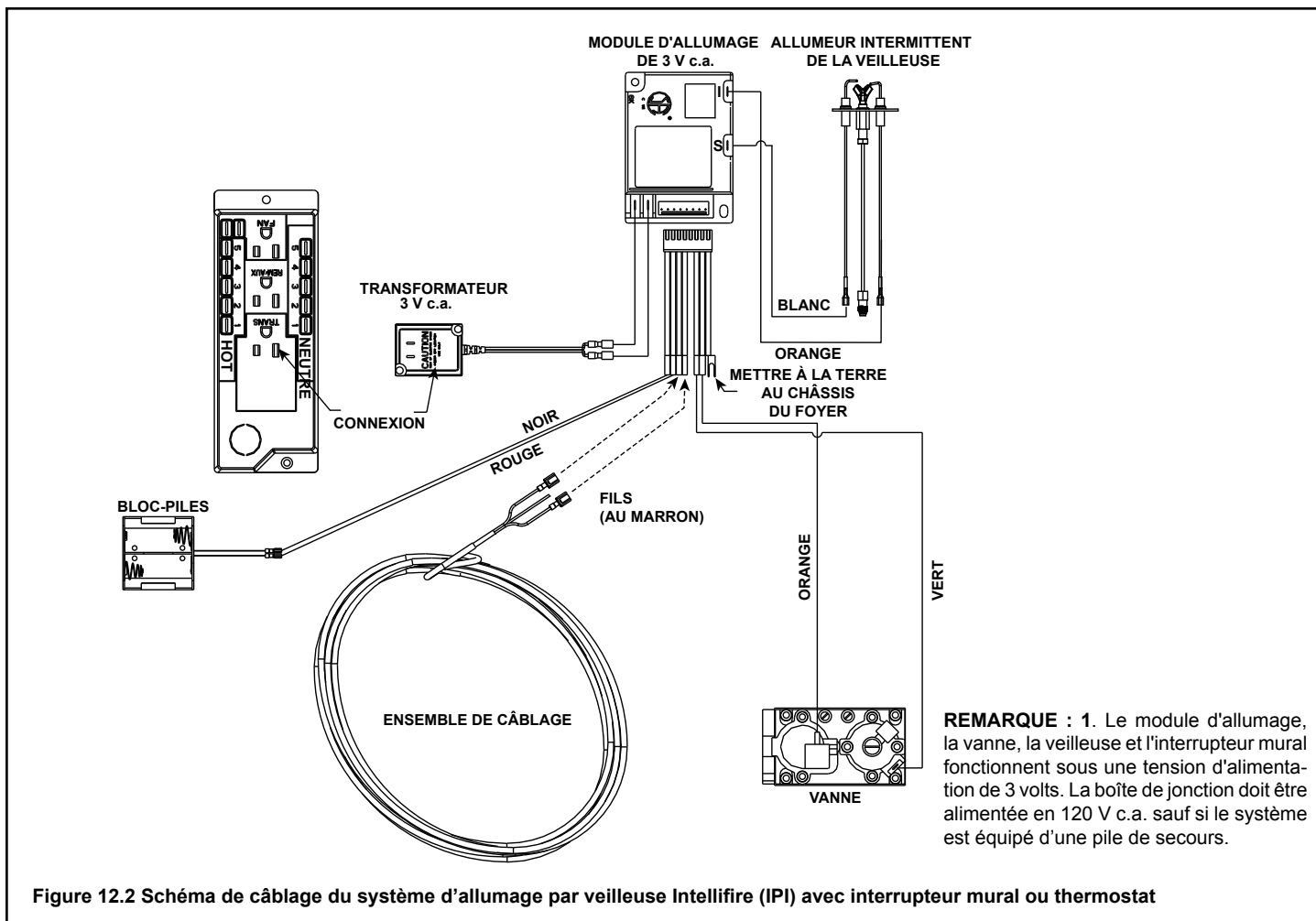


Figure 12.1 Cavité de la vanne



**REMARQUE : 1.** Le module d'allumage, la vanne, la veilleuse et l'interrupteur mural fonctionnent sous une tension d'alimentation de 3 volts. La boîte de jonction doit être alimentée en 120 V c.a. sauf si le système est équipé d'une pile de secours.

## D. Entretien et réparation électrique

**AVERTISSEMENT! Risque de décharge électrique!** Lors des interventions sur les commandes, marquez tous les fils avant de les déconnecter. Un mauvais câblage peut entraîner un mauvais fonctionnement de l'appareil et des situations dangereuses. Vérifiez le bon fonctionnement de l'appareil après toute intervention.

**AVERTISSEMENT! Risque de décharge électrique!** Remplacez les fils endommagés en utilisant du fil type 105 °C (220 °F). Les fils électriques doivent avoir une isolation haute température.

## E. Installation de la boîte de jonction

1. Pliez l'écran thermique de la boîte de jonction vers la droite en longeant les perforations du cintré à la main.
2. Retirez la vis située à l'avant de la boîte de jonction.
3. Retirez l'alvéole défonçable du haut de la boîte de jonction.
4. Installez un fil métallique (non inclus) et dirigez-le à travers la pièce de fixation.
5. Faire la connexion à l'intérieur de la boîte de jonction au fil 110-120 V c.a. Branchez le fil vert à l'écrou de mise à la terre, le fil noir au fil noir, et le fil blanc au fil blanc.
6. Réinstallez la boîte de jonction.
7. Repositionnez l'écran thermique de la boîte de jonction, telle que recouvrant la boîte de jonction.

**Remarque :** Il existe un accès alternatif à la boîte de jonction. On peut y accéder en retirant l'ensemble de vanne. Voir la section 11.



# 13 Finition

## A. Instructions concernant la charpente et la finition

**AVERTISSEMENT! Risque d'incendie!** Respectez les dégagements spécifiés pour les matériaux inflammables. Une charpente plus petite que les minimums listés doit être entièrement construite avec des matériaux incombustibles (ex. : poutres d'acier, panneaux de béton, etc.).

### Instructions de finition

Il est important de respecter les instructions de charpente et de finition afin d'assurer une disposition adéquate du foyer dans les matériaux de charpente/finition environnants.

Les matériaux de revêtement du mur de 13 mm (1/2 po) d'épaisseur sont spécifiés dans le présent manuel d'installation afin de s'aligner correctement avec le matériau incombustible installé à la fabrication.

**AVERTISSEMENT! Risque d'incendie! NE PAS** retirer le panneau incombustible installé à la fabrication, ni le couvrir avec un matériau inflammable comme :

- Cloison sèche (gypsum board)
- Contreplaqué
- Les matériaux ne respectant pas la norme d'incombustibilité ASTM E 136 (ci-dessous).

Le retrait des panneaux incombustibles installés à la fabrication et/ou l'utilisation des matériaux ne respectant pas la norme ASTM E 136 pourrait causer un incendie.

### Spécifications des matériaux incombustibles

Matériaux qui ne s'enflamment ni ne brûlent. Il s'agit de matériaux tels que l'acier, le fer, les briques, le carrelage, le béton, l'ardoise, le verre, le plâtre ou toute combinaison de ces derniers.

Les matériaux dont on sait qu'ils ont réussi l'essai **ASTM E 136, Méthode de test standard du comportement des matériaux dans un four à conduit vertical à 750 °C (1 382 °F)**, peuvent être considérés comme incombustibles.

### Mettre en place le foyer dans la charpente

Contrairement à plusieurs foyers traditionnels à chauffage sur un côté ce foyer est encastré dans une charpente d'encadrement. Les languettes à clouer de gauche et droite ont été conçues pour le modèle SLR-C pour assurer que le foyer est encastré au bon endroit dans les matériaux de charpente.

1. Pliez deux languettes à clouer à 180 degrés en les éloignant du foyer vers la gauche et la droite. N'apportez aucun réglage à la colonne des divisions de sécurité. Voir la figure 13.1.
2. Vissez chaque languette à clouer au matériau de charpente adjacent. Assurez-vous qu'un espace de dégagement de 25 mm (1 po) est maintenu sur les côtés du foyer. Voir la figure 13.2.

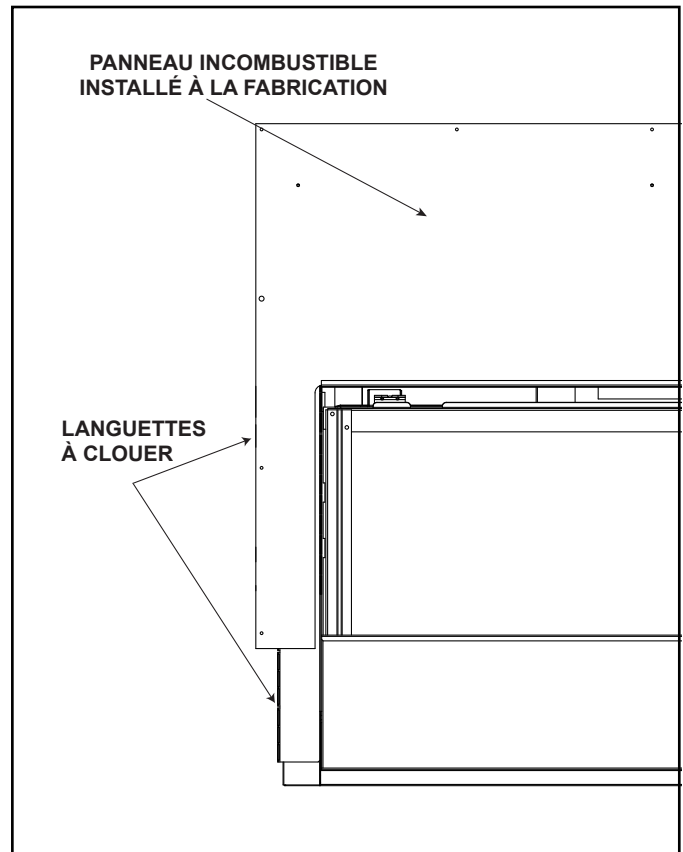


Figure 13.1 Position d'installation des languettes à clouer.

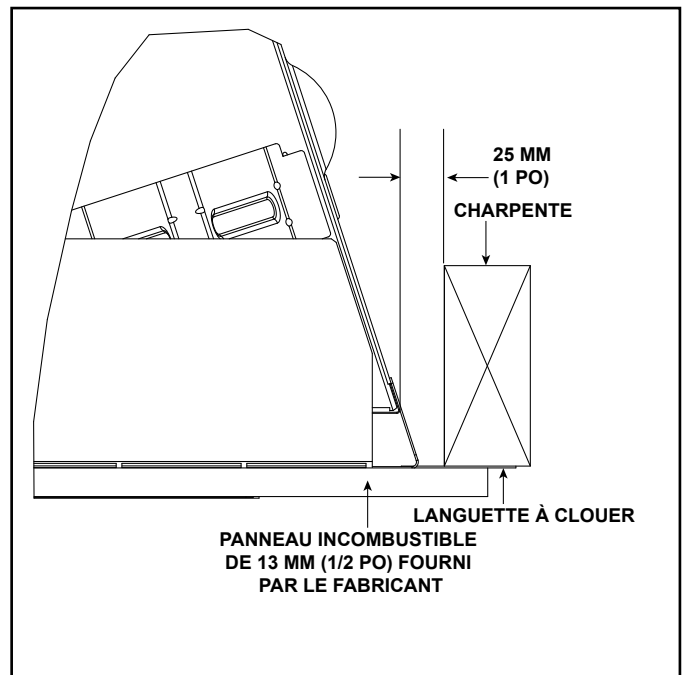
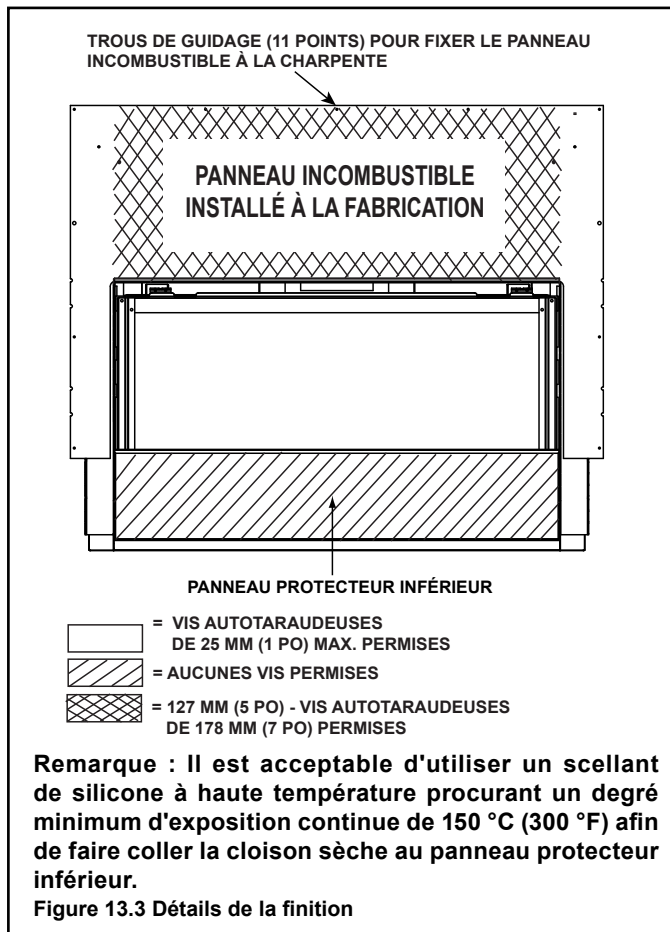


Figure 13.2 Détail de la finition de la partie avant

**AVERTISSEMENT! Risque d'incendie! Maintenir les dégagements spécifiés de circulation d'air par rapport aux matériaux inflammables.**

*Le défaut de respecter ces directives pourrait causer un incendie ou la surchauffe de l'appareil.*



**ATTENTION! Risque de dommage à la vitre et de coupures!** NE PAS percer ou installer de vis ou d'attaches dans le panneau protecteur inférieur. Les vis pointues ou extrémités des attaches pourraient pénétrer et briser la vitre, ou causer des coupures.

**Remarque :** La section 13.C traite des détails de l'installation associés avec les méthodes d'ajustement intérieur et superposé.

Le SLR-C doit être fini en utilisant Les façades décoratives Tonic ou Martini. Voir les figures 13.12 et 13.13. L'installation finale du foyer peut être accomplie par la méthode d'ajustement superposé ou intérieur. La section 13.C traite des détails de l'installation associés avec les méthodes d'ajustement superposé et intérieur.

Il est acceptable de percer au préalable des trous et d'utiliser des vis autotaraudeuses dans les panneaux incombustibles installés à la fabrication afin de fixer la pièce d'appui incombustible pour la céramique, le marbre, etc. Consultez la figure 13.3 pour les emplacements et longueurs acceptables des vis.

Des vis d'un maximum de 25 mm (1 po) peuvent être installées dans la languette à clouer et les bords extérieurs de 76 mm (3 po) du panneau incombustible installé à la fabrication afin de fixer le panneau de gypse adjacent au panneau incombustible installé à la fabrication. Voir la figure 13.3.

Ne pas percer ou installer de vis pouvant pénétrer dans le panneau protecteur inférieur, ce qui pourrait restreindre l'accès requis à la vitre, le bloc-piles, et le récepteur éloigné. Voir la figure 13.3.

L'appareil est conçu pour accepter les matériaux de revêtement muraux de 13 mm (1/2 po) comme les cloisons sèches, le contreplaqué, le bois d'ingénierie, ou les matériaux incombustibles. Le type de matériel utilisé dépend si l'installation est de la méthode d'ajustement intérieur ou superposé. La section 13.C traite des détails de l'installation associés avec les méthodes d'ajustement intérieur et superposé.

Le panneau incombustible fourni par le fabricant doit être utilisé pour chaque installation. Il doit être directement fixé à la charpente adjacente à l'appareil. Les vis devraient être installées dans les trous de guidage de l'enveloppe extérieure du périmètre du panneau incombustible Voir la figure 13.3.

Le panneau fourni par le fabricant est conçu de façon à ce que les bords soient au centre approximatif de la charpente adjacente, en assumant que l'épaisseur nominale est de 38 mm (1-1/2 po). Ceci permet aux joints du panneau mural de se trouver au centre de la charpente, là où les panneaux peuvent être correctement fixés. Si l'épaisseur de la charpente est moindre que le 38 mm (1-1/2 po) nominal, comme dans le cas des systèmes de structure d'acier, il pourrait être nécessaire d'ajuster les dimensions de la charpente adjacente afin que le panneau incombustible et les joints du panneau mural soient centrés avec la charpente.

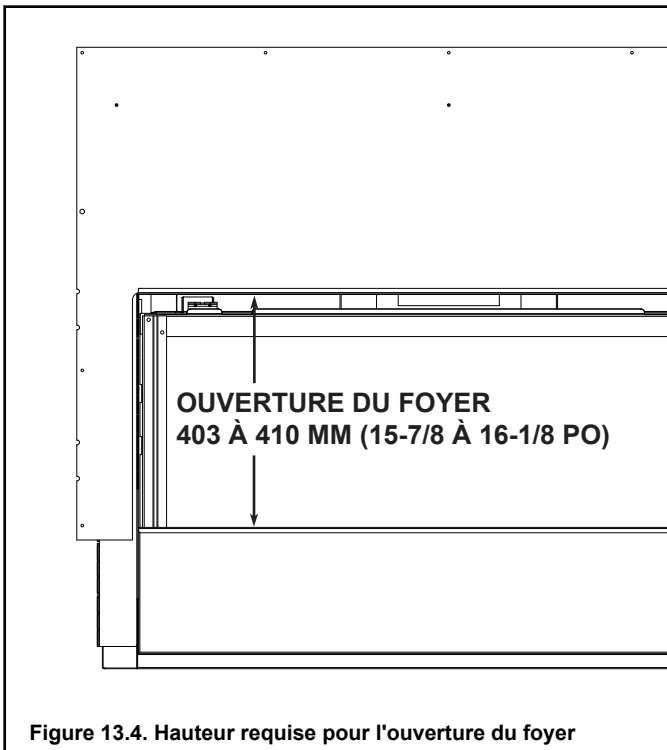


Figure 13.4. Hauteur requise pour l'ouverture du foyer

Vérifiez que le panneau protecteur est correctement installé, et que la hauteur de l'ouverture du foyer se situe entre 403 et 410 mm (15-7/8 et 16-1/8 po). Voir la figure 13.4.

**Remarque :** Le panneau protecteur inférieur doit être poussé complètement vers le bas. L'ouverture du foyer doit se trouver entre 403 et 410 mm (15-7/8 et 16-1/8 po) afin que les façades décoratives s'agencent correctement. Voir la figure 13.4.

#### Joint de finition et de scellement

Tous les joints entre le revêtement fini du mur et l'appareil doivent être scellés avec des matériaux incombustibles. Les scellants, comme le calfeutrant ou le mastic utilisé pour sceller les espaces entre le mur et le foyer, devraient procurer un degré minimum d'exposition continue de 150 °C (300 °F). Les joints du panneau mural peuvent être scellés avec un ruban inflammable pour cloisons sèches.

#### Finition autour de l'ouverture avec du panneau de gypse

Les joints de panneaux de gypse (cloisons sèches) adjacents à l'ouverture du foyer exigent une attention spéciale afin de minimiser le développement potentiel de fissures. Hearth and Home Technologies recommande de suivre les étapes suivantes afin de minimiser les fissures potentielles des cloisons sèches finies, entourant l'ouverture du foyer :

- Lors de l'installation des panneaux de gypse autour du foyer, installez le trou de l'ouverture du foyer dans un seul panneau, si possible. Ceci diminuera les joints adjacents à l'ouverture du foyer.
- Le panneau incombustible fourni par le fabricant et la cloison sèche doivent joindre la structure de la charpente, là où cela s'applique. Le panneau mural incombustible devrait être fixé à la charpente grâce à des vis d'au moins 32 mm (1-1/4 po) de long, situées à 38 mm (1-1/2 po) de chaque coin, et à un maximum de 305 mm (12 po) d'intervalle sur la longueur du joint.
- Les joints des panneaux muraux devraient être finis avec un ruban, suivis d'au moins deux couches de composé à joints.

- Pour la couche initiale de ruban, il est important qu'un composé à joint à durcissement chimique, comme la marque SHEETROCK™, composé à joint Durabond™ à prise chimique, peut être utilisé afin de remplir le joint et enchâsser le ruban grillagé. Le ruban de fibre de verre grillagé est recommandé parce qu'il offrira un joint plus résistant aux fissures qu'avec un ruban de papier. Laissez durcir correctement avant d'appliquer les couches de fini subséquentes.
- Pour la seconde et troisième couche de finition, il est acceptable d'utiliser un composé à joint léger et des méthodes standards d'application, de durcissement et de ponçage.
- N'utilisez pas le foyer pendant le processus de finition de la cloison sèche. Laissez la couche de finition durcir pendant au moins 24 heures avant d'utiliser l'appareil.

#### Peindre

Si le fini désiré comprend un mur peint, une peinture latex 100 % acrylique avec un apprêt compatible sont recommandés autour de l'appareil. Les peintures à base d'huile ou acrylique régulières pourraient se décolorer en raison de l'exposition à la chaleur.

#### Prévention et réparation des fissures de joints des panneaux muraux

Les joints des panneaux muraux autour du foyer seront affectés par l'exposition à l'élévation des températures, de même qu'à d'autres facteurs environnementaux et structuraux. Les méthodes spécifiques présentées à la section précédente aideront à minimiser le développement des fissures.

Si une fissure apparaît aux côtés du foyer, elle peut être réparée de manière permanente en la remplissant de plâtre à reboucher ou de calfeutrant latex peignable, suivi d'une couche de peinture.

## B. Manteau de foyer et saillies du mur

**AVERTISSEMENT! Risque d'incendie!** Respectez les dégagements spécifiés pour les matériaux inflammables. Une charpente plus petite que les minimums listés doit être entièrement construite avec des matériaux incombustibles (ex. : poutres d'acier, panneaux de béton, etc.). Le non-respect de ces consignes pourrait déclencher un incendie.

**Remarque :** Vous référer à la section 13.C. quant aux spécifications du matériau de finition incombustible du foyer (marbre, pierre, etc.).

### Manteaux de cheminée inflammables

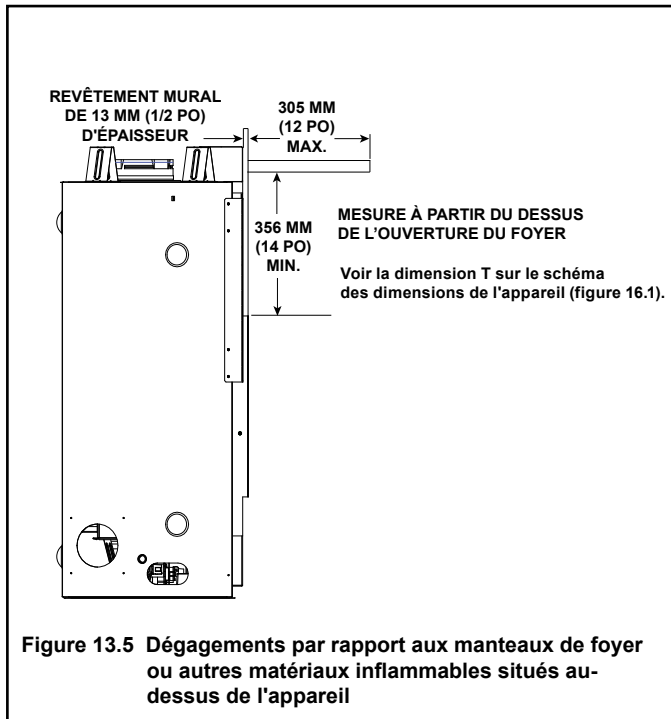


Figure 13.5 Dégagements par rapport aux manteaux de foyer ou autres matériaux inflammables situés au-dessus de l'appareil

### Manteaux de cheminée incombustibles

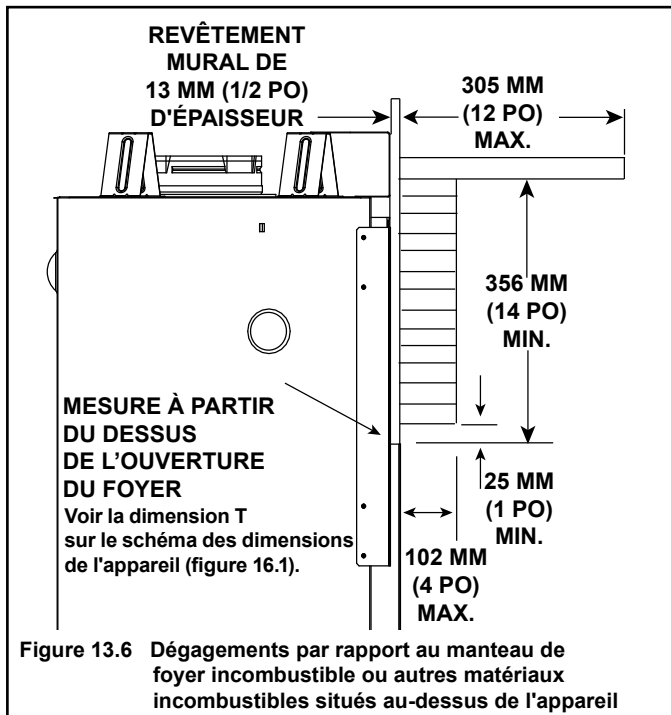


Figure 13.6 Dégagements par rapport au manteau de foyer incombustible ou autres matériaux incombustibles situés au-dessus de l'appareil

Pieds du manteau du foyer ou saillies du mur s'étendant au-delà de la façade du foyer (inflammables ou incombustible)

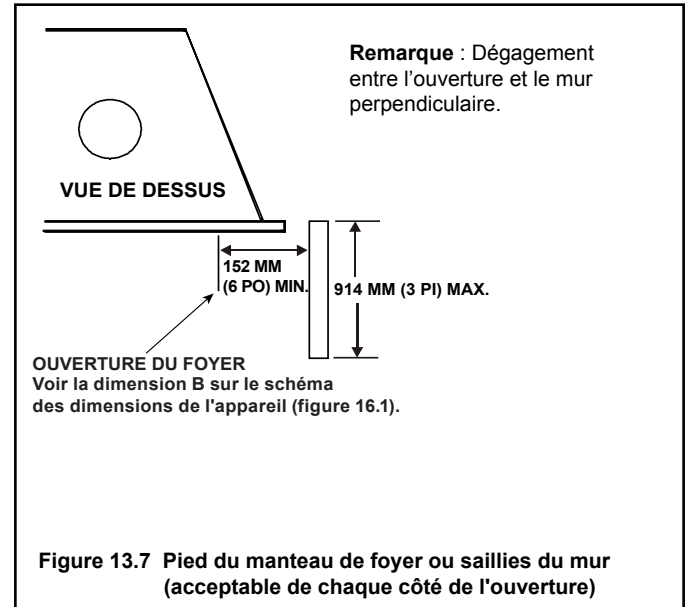


Figure 13.7 Pied du manteau de foyer ou saillies du mur (acceptable de chaque côté de l'ouverture)

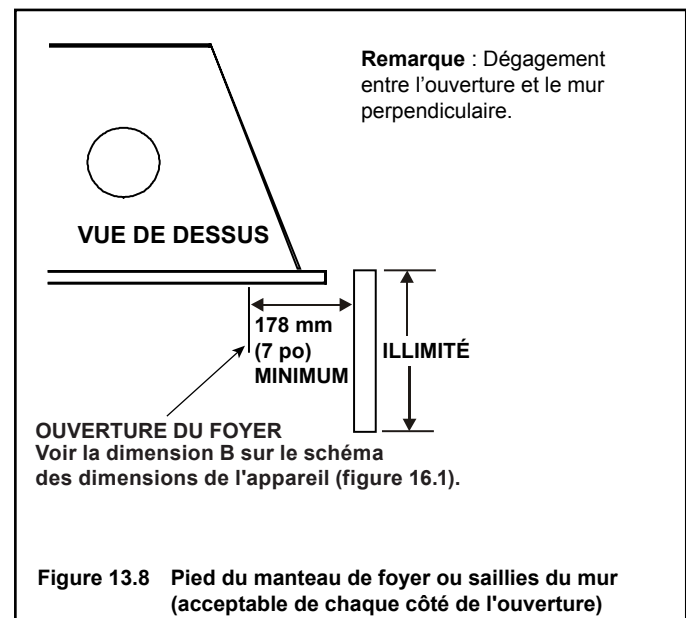


Figure 13.8 Pied du manteau de foyer ou saillies du mur (acceptable de chaque côté de l'ouverture)

## C. Matériau de revêtement

- La face et/ou les revêtements de finition ne doivent pas entraver le flot d'air des ailettes, l'ouverture/la fermeture des ailettes ou des portes, ou l'accès à l'appareil pour l'entretien.
- La façade et/ou les revêtements de finition ne doivent jamais dépasser sur l'ouverture de la vitre.
- Respectez tous les dégagements lors de l'application de matériaux inflammables.

**AVERTISSEMENT! Risque d'incendie! NE PAS appliquer de matériaux inflammables au-delà des dégagements minimaux. Respectez tous les dégagements minimaux spécifiés dans ce manuel pour les matériaux inflammables. Le chevauchement de matériaux pourrait s'allumer et interférer avec le bon fonctionnement des portes et ailettes.**

**AVERTISSEMENT! Risque d'incendie! NE PAS installer de cloisons sèches ou autres matériaux inflammables sur le panneau incombustible installé à la fabrication. Les matériaux superposés pourraient s'enflammer.**

L'épaisseur du matériau de revêtement décoratif est mesurée à partir de la façade du panneau incombustible installé lors de la fabrication. Voir les figures 10.2 et 10.3.

Exigences de chevauchement : Voir la figure 13.9.

Exigence d'ajustement intérieur : Voir les figures 13.10 et 13.11.

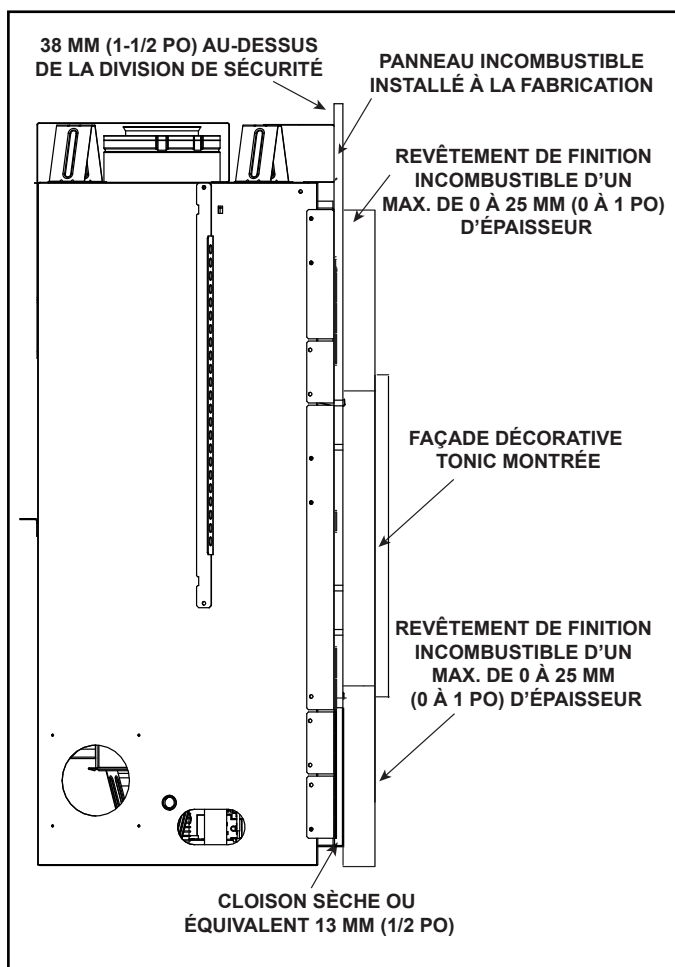


Figure 13.9 Méthode d'ajustement superposé (façade décorative Tonic ou Martini)

## Matériaux de finition incombustibles 0 à 25 mm (0 à 1 po) d'épaisseur – Méthode d'ajustement superposé

Les façades décoratives sont conçues pour chevaucher les matériaux de finition de 0 à 25 mm (0 à 1 po) d'épaisseur. Voir la figure 13.9.

**AVIS** : Cette épaisseur maximale de 25 mm (1 po) inclut non seulement les matériaux décoratifs de finition (marbre, céramique, ardoise, etc.) mais aussi le mortier ou l'adhésif utilisé pour fixer le matériau décoratif de finition.

Le matériau de finition incombustible peut être installé jusqu'à l'ouverture du foyer.

## Matériaux de finition incombustibles

### Méthode d'ajustement intérieur de 0 à 102 mm (0 à 4 po) d'épaisseur

La façade décorative Tonic est approuvée pour les applications d'ajustement intérieur. Les matériaux incombustibles jusqu'à 102 mm (4 po) d'épaisseur peuvent être installés autour de la façade (gauche, droite, haut et bas).

Pour les applications d'ajustement intérieur de la façade décorative Tonic, la façade décorative doit être installée bien serrée contre les brides de finition et ne doit chevaucher aucun matériau de finition.

Faites en sorte que les dégagements minimums par rapport aux matériaux de finition incombustibles, respectent les spécifications à la figure 13.11.

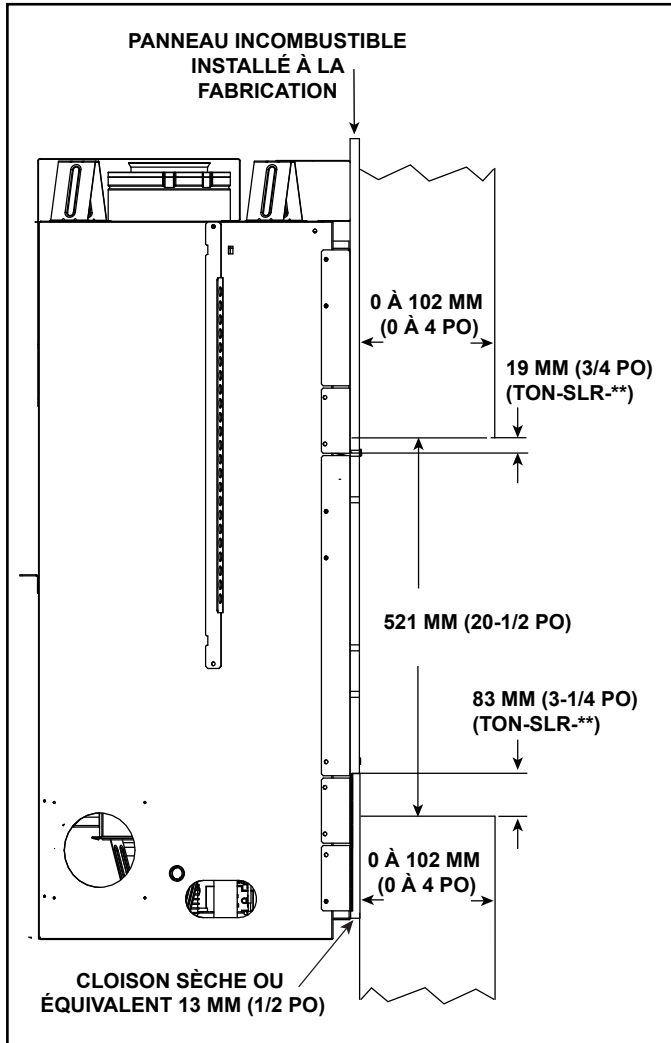


Figure 13.10 Méthode d'ajustement intérieur (Façade décorative Tonic seulement)

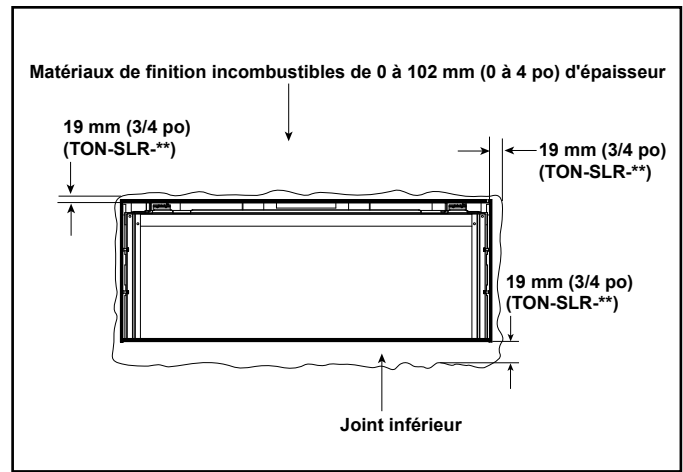


Figure 13.11 Surface incombustible du matériau de finition de 102 mm (4 po) d'épaisseur – Méthode d'ajustement intérieur (Façade décorative Tonic seulement)

## D. Façades décoratives

**AVERTISSEMENT! Risque d'incendie!** Une façade décorative est nécessaire sur cet appareil. NE PAS utiliser cet appareil sans une façade décorative en place.

Seules les portes certifiées à être utilisées avec ce modèle d'appareil peuvent être installées. Veuillez contacter votre détaillant pour obtenir la liste des portes pouvant être utilisées.

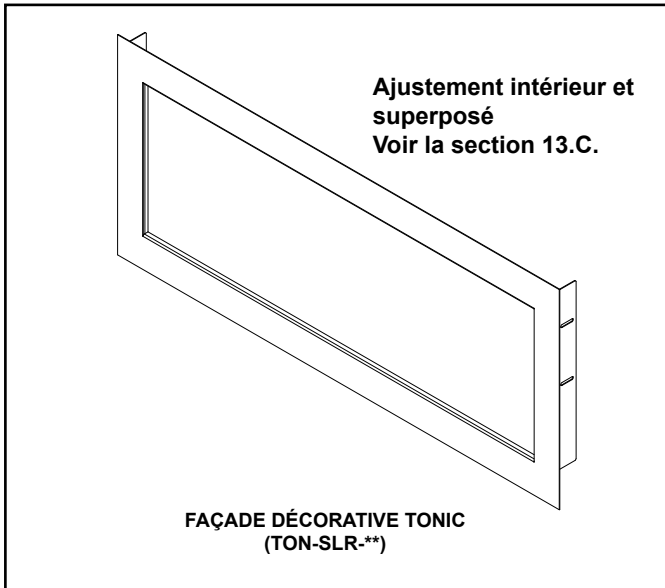


Figure 13.12 Façade décorative Tonic

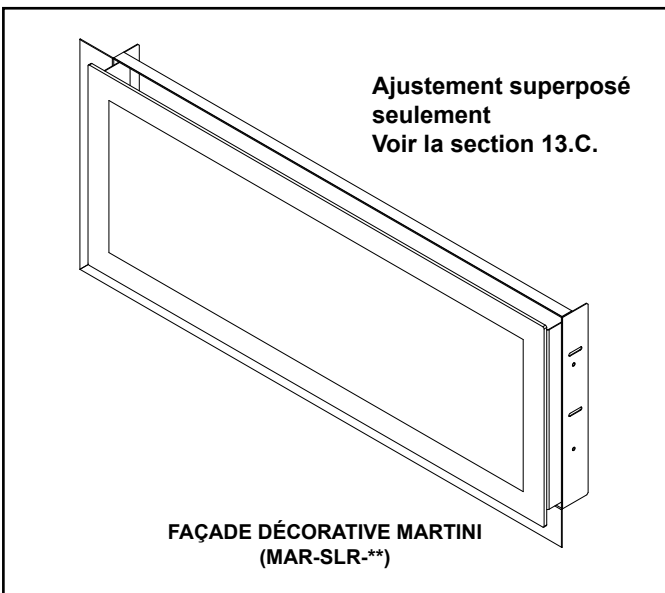


Figure 13.13 Façade décorative Martini

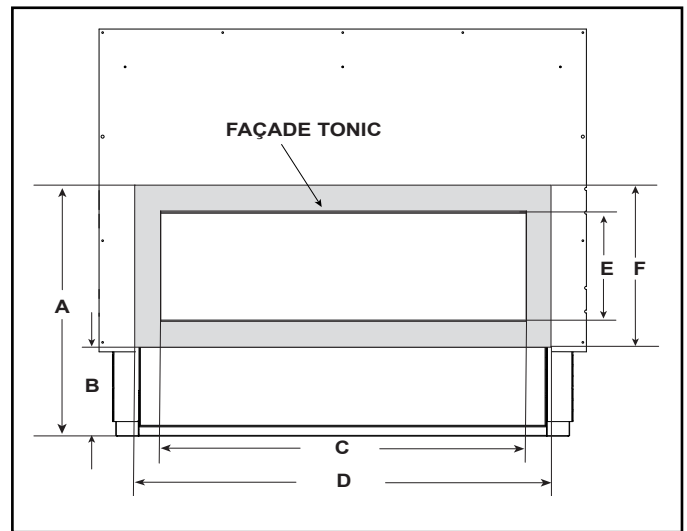


Figure 13.14 Dimensions de la façade décorative Tonic.

Tableau 1. Dimensions de la façade décorative Tonic.

A	Haut de la façade décorative au bas de l'appareil.	670 mm	26-3/8 po
B	Bas de la façade décorative au bas de l'appareil.	175 mm	6-7/8 po
C	Dimension intérieure de la façade décorative (largeur).	991 mm	(39 po)
D	Dimension extérieure de la façade décorative (largeur).	1130 mm	(44-1/2 po)
E	Dimension intérieure de la façade décorative (hauteur).	330 mm	(13 po)
F	Dimension extérieure de la façade décorative (hauteur).	495 mm	(19-1/2 po)

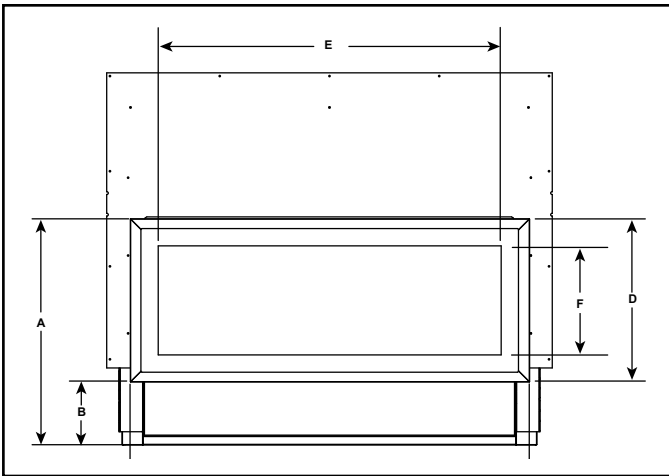


Figure 13.15. Dimensions de la façade décorative Martini.

**Tableau 2. Dimensions de la façade décorative Martini.**

A	Haut de la façade décorative au bas de l'appareil.	665 mm	(26-3/16 po)
B	Bas de la façade décorative au bas de l'appareil.	185 mm	(7-5/16 po)
C	Dimension extérieure de la façade décorative (largeur).	1 172 mm	(46-3/16 po)
D	Dimension extérieure de la façade décorative (hauteur).	479 mm	(18-7/8 po)
E	Dimension intérieure de la façade décorative (largeur).	1 022 mm	(40-1/4 po)
F	Dimension intérieure de la façade décorative (hauteur)	337 mm	(13-1/4 po)



# 14 Mise au point de l'appareil

## A. Retirer le panneau de verre fixe

Voir la section 14.F.

## B. Retirez le matériel d'emballage

Enlevez les matériaux d'emballage sous ou dans la boîte à feu. Les éléments d'apparence standard en pierres noires et l'ensemble du sac du manuel sont également expédiés sous la boîte à feu.

## C. Nettoyage de l'appareil

Nettoyez/aspirez la sciure qui peut s'être accumulée dans la boîte à feu, ou sous l'appareil dans la cavité de contrôle.

## D. Accessoires

Installez les accessoires autorisés en suivant les instructions fournies avec les accessoires. Installez les accessoires autorisés en suivant les instructions fournies avec les accessoires. Veuillez contacter votre détaillant pour obtenir la liste des accessoires approuvés.

**AVERTISSEMENT! Risque d'incendie et de décharge électrique!** Utilisez SEULEMENT les accessoires optionnels approuvés par Hearth & Home Technologies pour cet appareil. L'utilisation d'accessoires non homologués pourrait être dangereuse et rendre nulle la garantie.

## E. Ensemble de l'élément d'apparence en pierre de verre

**REMARQUE :** Pendant la mise en place de l'appareil, la vérification de la pression du gaz, ou le dépannage, ne laissez pas l'appareil fonctionner sans vitre pendant plus de 30 secondes afin de prévenir la déformation du plateau des éléments d'apparence. Les flammes pourraient s'enrouler sous le plateau des éléments d'apparence lorsque la vitre est enlevée.

**AVERTISSEMENT! Danger de suffocation!** Gardez l'élément d'apparence en pierre de verre hors de la portée des enfants.

**ATTENTION! Risque de coupures, éraflures ou projection de débris.** Portez des gants et des lunettes de sécurité pendant l'installation. Les bords des tôles sont tranchants.

### Nettoyage de l'élément d'apparence en pierre de verre

Pendant l'expédition de l'élément d'apparence en pierre de verre, la poussière et les débris peuvent s'accumuler dans le sac de pierres. Il est recommandé que les pierres de verre soient soigneusement rincées à l'eau pour en retirer la poussière et les petites particules de pierre de verre. Une méthode facile de nettoyer les pierres de verre consiste à vider le contenu du sac dans un seau et de rincer à fond avec un tuyau de jardin. Laissez complètement sécher les pierres de verre avant d'installer dans le foyer.

### Installation

1. Disposez le support de placement des éléments d'apparence par-dessus l'écran de protection de la veilleuse afin d'éviter de placer par inadvertance, des éléments d'apparence en pierre de verre devant l'écran de protection de la veilleuse.
2. La figure 14.1 présente le contour du plateau des éléments d'apparence et des orifices transitoires de la veilleuse. NE PAS installer d'élément d'apparence en pierre de verre dans cette zone délimitée. Ceci pourrait causer un retardement de l'allumage, l'allumage indésirable du brûleur, ou des problèmes d'allumage.

## ⚠ AVERTISSEMENT



Risque d'allumage retardé.

- Placez l'élément d'apparence en pierre de verre selon les directives.
- Ne PAS placer l'élément d'apparence en pierre de verre dans la zone avant de la veilleuse ou entre les rails du brûleur.
- Ne PAS poser de pierre de verre dans une position où il pourrait en tomber devant la veilleuse.
- Ne PAS utiliser d'élément d'apparence autre que la pierre de verre fournie avec ce foyer.
- NE PAS utiliser plus de 1,4 kg (10 lb) d'élément d'apparence en pierre de verre par foyer.

Le foyer ne fonctionnera pas correctement.

Un allumage retardé pourrait survenir.

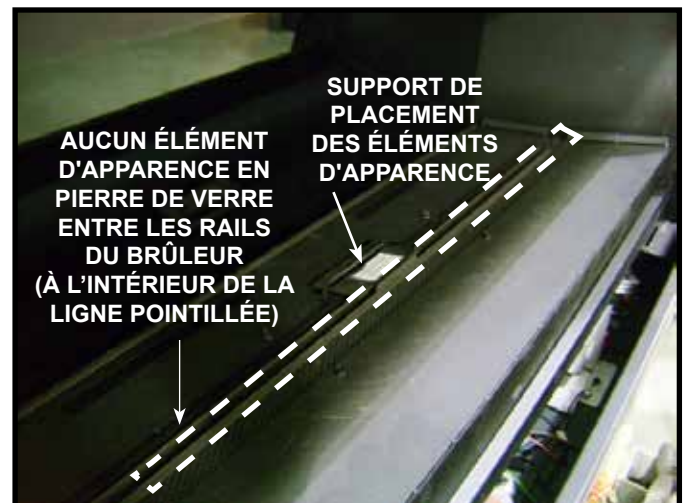


Figure 14.1. Support de placement des éléments d'apparence

3. Disposer une couche uniforme d'éléments d'apparence en pierre de verre autour du plateau de base, comme il est indiqué à la figure 14.2. Ne placez aucun élément d'apparence en pierre de verre entre les bords intérieurs du plateau des éléments d'apparence. Placez le contenu entier du sac dans le plateau. Voir la figure 14.2.
4. Retirez le support de placement des pierres en retirant une vis reliant le support à l'écran de protection de la veilleuse. Voir la figure 14.2. Placez les pierres les plus petites sur le dessus de l'écran de protection de la veilleuse. Voir la figure 14.3. Ne pas poser la pierre de verre devant l'ensemble de la veilleuse.



Figure 14.2. Installation de l'élément d'apparence en pierre de verre

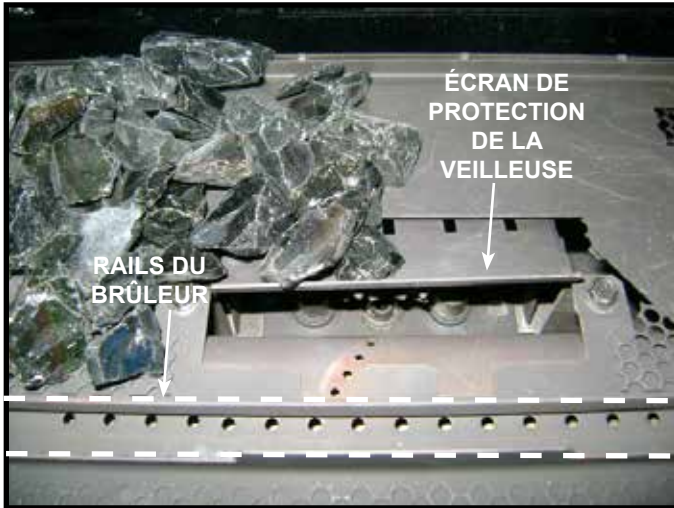


Figure 14.3. Disposition d'élément d'apparence en pierre de verre sur l'écran de protection de la veilleuse

**AVERTISSEMENT! Risque d'incendie! NE PAS** placer d'élément d'apparence en pierre de verre directement devant l'ensemble de la veilleuse ou entre les rainures du brûleur au-dessus des orifices du brûleur.

**AVIS :** Un soin devrait être porté à éviter de placer l'élément d'apparence en pierre de verre entre la gauche, la droite et les bords arrière du plateau d'élément d'apparence et la boîte à feu. Bloquer cet espace pourrait causer une apparence de flamme indésirable. Voir la figure 14.4.



Figure 14.4. Maintien des vides d'air du plateau des composants des éléments d'apparence.

## F. Panneau de verre fixe

**AVERTISSEMENT! Risque d'asphyxie!** Manipulez le panneau de verre fixe avec prudence. Inspectez le joint pour s'assurer qu'il n'est pas endommagé et inspectez la vitre pour s'assurer qu'elle n'est pas fendue, entaillée ou rayée.

- **NE PAS cogner, fermer violemment ou rayer la vitre.**
- **NE PAS utiliser le foyer si la vitre a été enlevée, ni si elle est fissurée, cassée ou rayée.**
- Remettez en place en un seul bloc.

### Retrait du panneau de verre fixe

1. Retirez la façade décorative.
2. Localisez les deux verrous à ressort situés en haut à gauche et à droite du foyer.
3. Utilisez les deux index pour libérer les verrous à ressort. Voir la figure 14.5.
4. Laissez la vitre s'incliner vers l'avant. Attrapez la vitre par la gauche et la droite supérieures, et soulevez la vitre vers le « haut » et vers « l'extérieur ».

### Remettre en place le panneau de verre fixe

1. Localiser les languette de glissement aux coins inférieurs gauche et droit.
2. Attrapez la vitre par la gauche et la droite supérieures et inclinez le bas du panneau de verre fixe vers le foyer.
3. Laissez le bas du joint d'étanchéité du panneau de verre fixe toucher à façade du foyer.
4. Appuyez sur la vitre tout en laissant le panneau de verre fixe s'installer sur les deux clips de vitre inférieurs. Voir la figure 14.5.
5. Inclinez le haut de la vitre vers le foyer en engageant les verrous supérieurs.

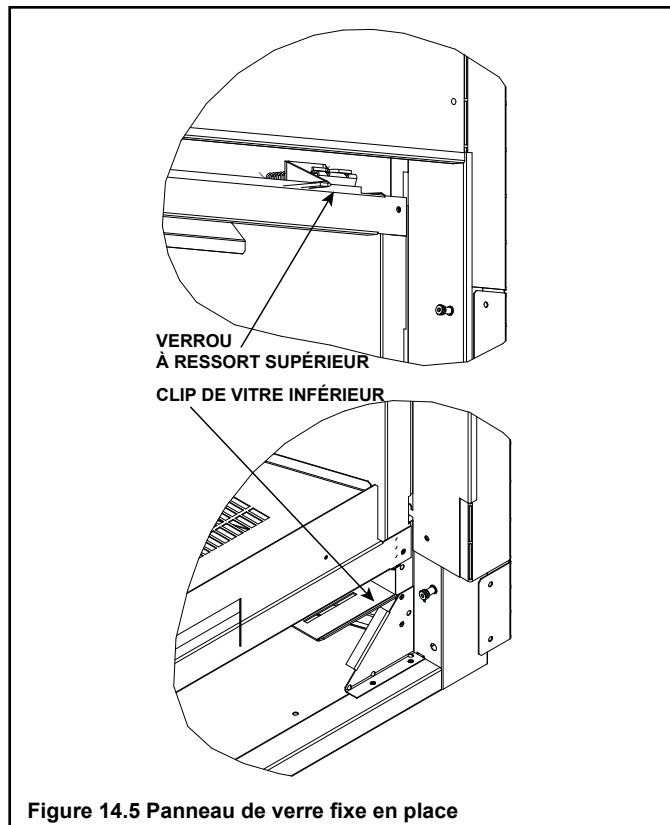


Figure 14.5 Panneau de verre fixe en place

## G. Installation de la façade décorative

**AVERTISSEMENT! Risque d'incendie!** Installer UNIQUEMENT des portes ou façades approuvées par Hearth & Home Technologies. Des portes et façades non approuvées pourraient causer une surchauffe du foyer.

**Ce foyer est fourni avec une barrière intégrale pour empêcher tout contact direct avec le panneau de verre fixe. NE PAS utiliser le foyer sans la barrière.**

Si la barrière manque ou si vous avez besoin d'aide pour l'installer correctement, contactez votre détaillant ou Hearth & Home Technologies.

Pour plus d'information, reportez-vous aux instructions fournies avec la façade décorative.

## H. Ajustement de l'obturateur d'air

Le réglage de l'obturateur d'air doit être effectué par un technicien qualifié au moment de l'installation. L'obturateur d'air est ajusté à la fabrication pour une course verticale minimale du conduit d'évacuation. Ajustez l'obturateur d'air pour les courses verticales plus élevées. Voir la figure 14.6.

- Desserrez la vis de 6 mm (1/4 po).
- Tournez l'obturateur pour l'ajuster.
- L'obturateur peut être ouvert pour les plus longs conduits d'évacuation horizontaux.
- Ne fermez pas l'obturateur d'air à plus que les réglages soécifiés ci-dessous.
- Serrez la vis.

**AVIS :** Si les flammes semblent oranges, ouvrez l'obturateur d'air afin de prévenir l'accumulation de résidus sur la vitre.



Figure 14.6 Obturateur d'air

### Ajustement de l'obturateur d'air

	NG	LP
SLR-C	5 mm (3/16 po)	14 mm (9/16 po)

# 15 Dépannage

Avec l'installation, l'utilisation et l'entretien appropriés, votre appareil au gaz fonctionnera sans problèmes pendant de nombreuses années. Si vous rencontrez des problèmes de fonctionnement, ces directives de dépannage permettront au technicien de service de localiser et d'éliminer la panne. Ces directives de dépannage ne doivent être utilisées que par un technicien de maintenance qualifié. Contactez votre fournisseur pour arranger un appel de service avec un technicien de service qualifié.

## A Système d'allumage Intellifire

Symptôme	Cause possible	Solution
1. La veilleuse ne s'allume pas. L'allumeur/module fait du bruit, mais aucune étincelle n'est visible.	a. Câblage électrique incorrect.	Vérifiez que le fil « S » (blanc) du capteur et le fil « I » (orange) de l'allumeur sont correctement connectés au module et à la veilleuse.
	b. Connexions mal serrées ou fils court-circuités.	Vérifiez que toutes les connexions entre le module et la veilleuse sont bien serrées et qu'aucun fil n'est court-circuité. Vérifiez que les connexions sous la veilleuse sont serrées et qu'elles ne touchent pas le châssis en métal, le brûleur de la veilleuse, l'enceinte de la veilleuse, la protection grillagée si présente, ou tout autre objet métallique.
	c. L'écartement de l'allumeur est trop grand.	Vérifiez l'écartement de l'allumeur à droite du capuchon de la veilleuse. L'écartement doit être d'environ 3 ou 4 mm (1/8 ou 0,17 po).
	d. Module.	Placez l'interrupteur à bascule ou mural sur la position « OFF ». Déconnectez le fil d'allumage « I » du module. Tenez le fil de masse à environ 5 mm (3/16 po) de la borne « I » du module. Placez l'interrupteur à bascule ou mural en position « ON ». Si aucune étincelle n'apparaît entre le fil et la borne « I », le module doit être remplacé. Si une étincelle apparaît entre le fil et la borne « I », le module est en bon état. Inspectez si le fil de l'étinceleur est court-circuité ou l'isolateur entourant l'électrode est fendu. Remplacez la veilleuse si nécessaire.
2. La veilleuse ne s'allume pas et n'émet ni bruit ni étincelle.	a. Aucune alimentation électrique ou de transformateur n'est correctement installé.	Vérifiez que le transformateur est installé et connecté au module. Vérifiez le voltage du transformateur alors qu'il est sous tension (cosse rectangulaire sur le module) quand l'interrupteur est sur à la position « ON ». La tension du transformateur est correcte si elle est entre 3,2 et 2,8 V c.a.
	b. Court-circuit ou connexion desserrée du câblage.	Enlevez et réinstallez le câblage connecté au module. Vérifiez que les connexions sont serrées. Vérifiez le câblage entre la veilleuse et le module. Enlevez chaque fil et vérifiez que le courant passe. Remplacez tout composant endommagé.
	c. Câblage défectueux de l'interrupteur mural.	Vérifiez que l'alimentation 110-120 V c.a. est à « ON » à la boîte de jonction.
	d. Le module n'est pas mis à la terre.	Vérifiez que le fil de masse noir du câblage du module est connecté au châssis en métal de l'appareil.
	e. Module.	Placez l'interrupteur à bascule ou mural sur la position « OFF ». Déconnectez le fil d'allumage « I » du module. Placez l'interrupteur à bascule ou mural en position « ON ». Si aucune étincelle n'apparaît entre le fil et la borne « I », le module doit être remplacé. Si une étincelle apparaît entre le fil et la borne « I », le module est en bon état. Inspectez si le fil de l'étinceleur est court-circuité ou l'isolateur entourant l'électrode est fendu.
3. La veilleuse crée des étincelles, mais elle ne s'allume pas.	a. Conduites d'arrivée du gaz.	Vérifiez que le robinet à bille de la conduite de gaz est ouvert. Contrôler que la pression d'entrée est acceptable. Elle ne doit pas être supérieure à 14 po CE.
	b. L'écartement de l'allumeur est incorrect.	Vérifiez que l'écartement entre l'allumeur et le capuchon de la veilleuse est d'environ 3 ou 4 mm (1/8 ou 0,17 po).
	c. Le module n'est pas mis à la terre.	Vérifiez que le module est solidement connecté au châssis en métal de l'appareil.
	d. Mesure de la tension de sortie/vanne/résistance du solénoïde de la veilleuse.	Vérifiez que la tension des piles est d'au moins 2,7 volts. Remplacez les piles si la tension est sous 2,7.

## Système d'allumage Intellifire – (suite)

Symptôme	Cause possible	Solution
4. La veilleuse s'allume, continue à faire des étincelles, mais le brûleur ne s'allume pas. (Si la veilleuse continue à faire des étincelles après s'être allumée, aucune flamme n'a été détectée.)	a. Court-circuit ou connexion desserrée sur la tige du détecteur.	Vérifiez toutes les connexions en les comparant avec le schéma de câblage du manuel. Vérifiez que les connexions sous la veilleuse sont serrées. Vérifiez que les connexions ne touchent pas le châssis en métal, le brûleur de la veilleuse, l'enceinte de la veilleuse, la protection grillagée si présente, ou tout autre objet métallique.
	b. Mauvaise détection de la flamme ou tige du détecteur contaminée.	Avec le panneau de verre fixe en place, vérifiez que la flamme enveloppe la tige du détecteur sur le côté gauche du capuchon de la veilleuse. La tige du détecteur devrait rougeoier peut après l'allumage. Vérifiez que l'orifice de la veilleuse est correct et correspond aux spécifications de pression. Polissez la tige du détecteur avec une fine laine d'acier pour y retirer tous les contaminants qui auraient pu s'accumuler sur la tige du détecteur.
	c. Le module n'est pas mis à la terre.	Vérifiez que le module est solidement connecté au châssis en métal de l'appareil. Vérifiez que le câblage est fermement connecté au module.
	d. Étinceleur endommagé ou tige du détecteur contaminée.	Vérifiez que l'isolateur en céramique entourant la tige du détecteur n'est pas fissuré, endommagé ou desserré. Vérifiez la connexion du fil blanc à la tige du détecteur. Polissez la tige du détecteur avec une fine laine d'acier pour y retirer tous les contaminants qui auraient pu s'accumuler sur la tige du détecteur. Vérifiez la continuité électrique au moyen d'un multimètre, en réglant la plage des Ohms au niveau le plus sensible. Remplacez la veilleuse si elle est endommagée.
	e. Module.	Placez l'interrupteur à bascule ou mural sur la position « OFF ». Déconnectez le fil d'allumage « I » du module. Placez l'interrupteur à bascule ou mural en position « ON ». Si aucune étincelle n'apparaît entre le fil et la borne « I », le module doit être remplacé. Si une étincelle apparaît entre le fil et la borne « I », le module est en bon état.

# 16 Matériel de référence

## A. Schéma des dimensions de l'appareil

Il s'agit des dimensions réelles de l'appareil. Elles ne sont données qu'à titre de référence. Les dimensions de la charpente et des dégagements figurent à la section 5.

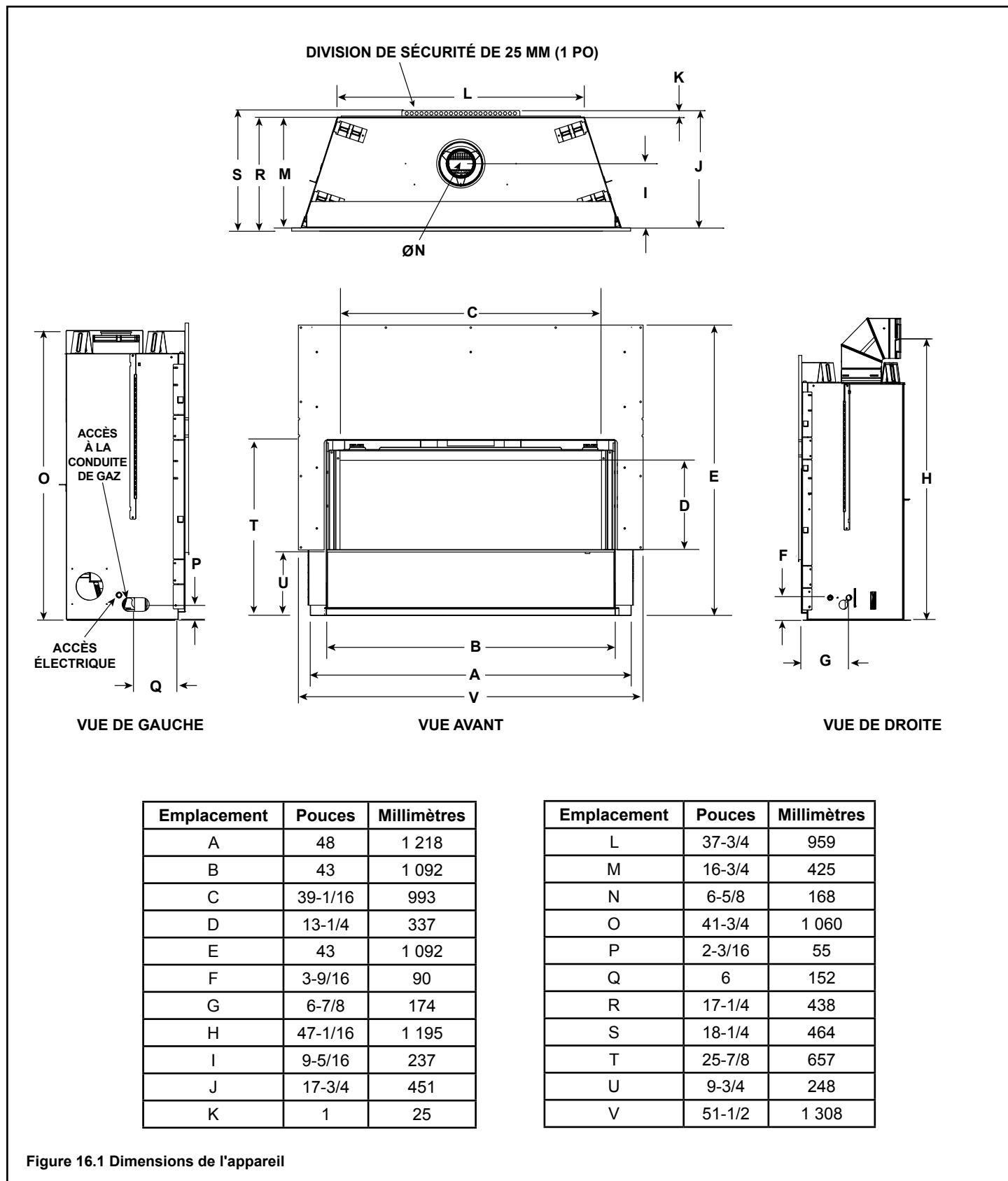
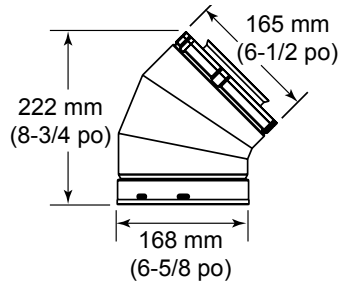
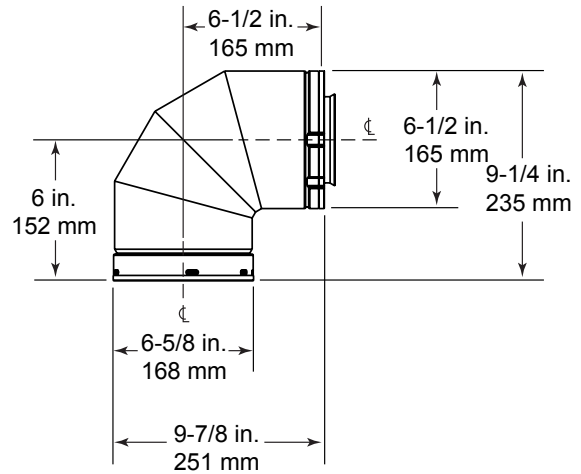


Figure 16.1 Dimensions de l'appareil

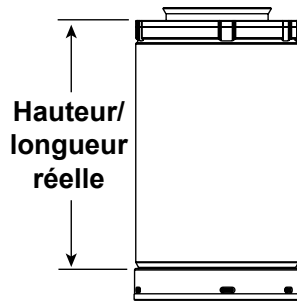
## B. Diagrammes des composants du conduit



**Coude de 45° - SLP-45**



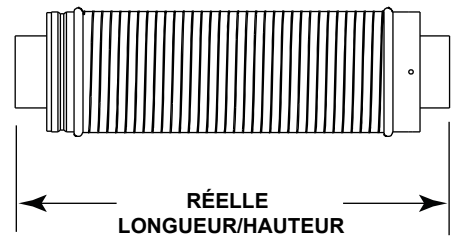
**Coude de 90° - SLP90**



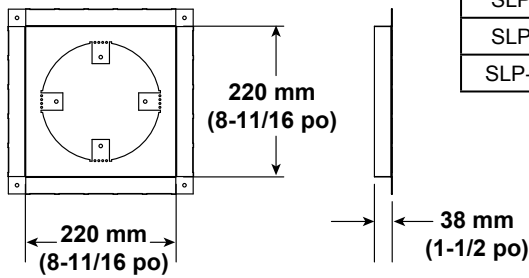
**SLP-PIPE**

**Hauteur/longueur réelle**

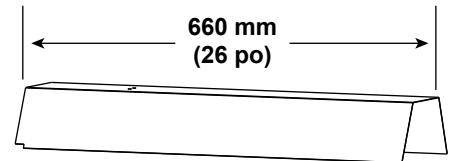
Conduit	pouces	mm
SLP4	4	102
SLP6	6	152
SLP12	12	305
SLP24	24	610
SLP36	36	914
SLP48	48	1 219
SLP6A	2-6	51-152
SLP12A	2-12	51-305
SLP-FLEX-2	24	610
SLP-FLEX-3	36	914
SLP-FLEX-5	60	1 524
SLP-FLEX-10	120	3 048



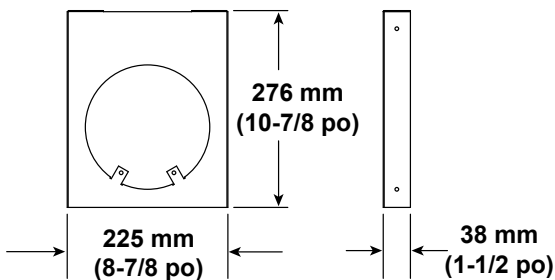
**SLP-FLEX-PIPE**



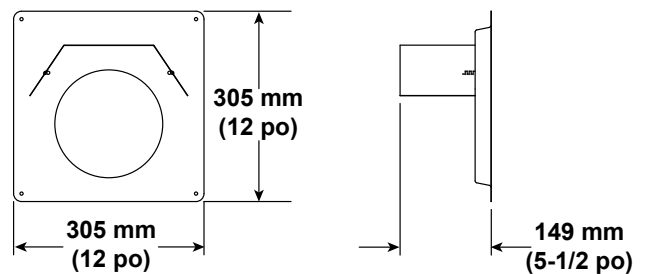
**SLP-FS**  
Pare-feu pour plafond



**DVP-HSM-B**  
Écran thermique allongé



**SLP-HVS**  
conduit horizontal  
Support de



**SLP-WS**  
Écran mural pare-feu

Figure 16.2 Composants du conduit de la série SLP

## B. Diagrammes des composants du conduit (suite)

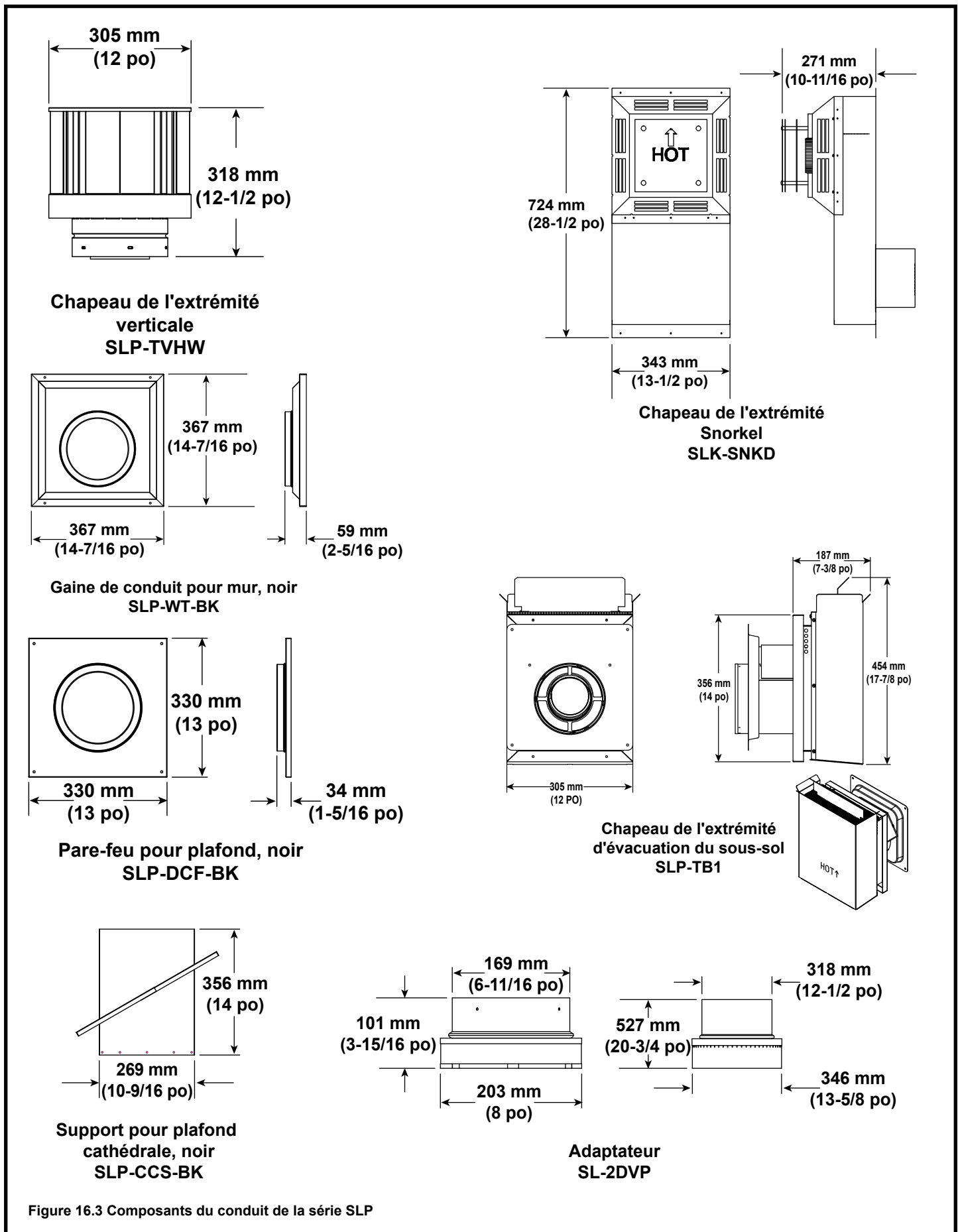
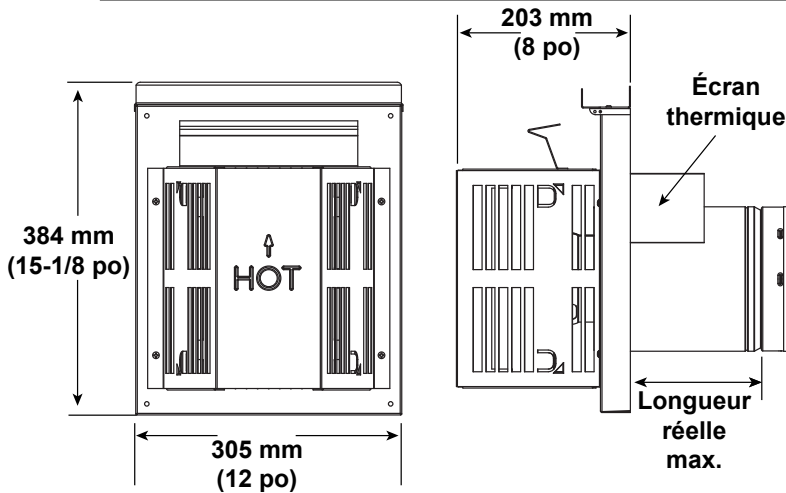


Figure 16.3 Composants du conduit de la série SLP



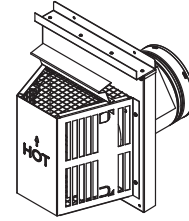
## B. Diagrammes des composants du conduit (suite)

Remarque : Le chevauchement des écrans thermiques DOIT être d'au moins 38 mm (1-1/2 po). L'écran thermique est conçu pour être utilisé sur un mur de 10 à 18,4 cm (4 à 7-1/4 po) d'épaisseur. Si l'épaisseur du mur est moindre que 10 cm (4 po) les écrans thermiques existants devront être découpés. Si l'épaisseur du mur est plus élevée que 184 mm (7-1/4 po) un DVP-HSM-B sera requis.

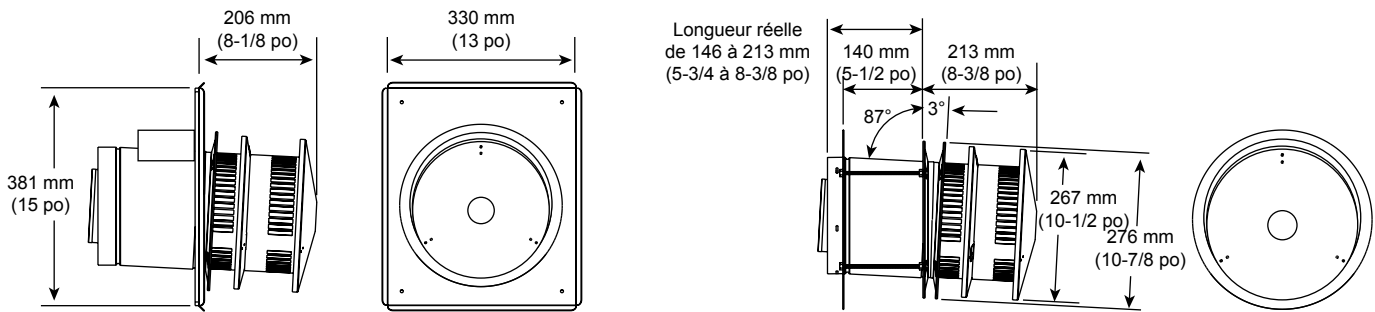


**SLP-TRAP**

Chapeau de l'extrémité horizontale



Chapeau de l'extrémité	Longueur réelle min.	Longueur réelle max.
Trap1	3-1/8 po	4-3/4 po
	79 mm	121 mm
Trap2	5-1/4 po	9-1/4 po
	133 mm	235 mm

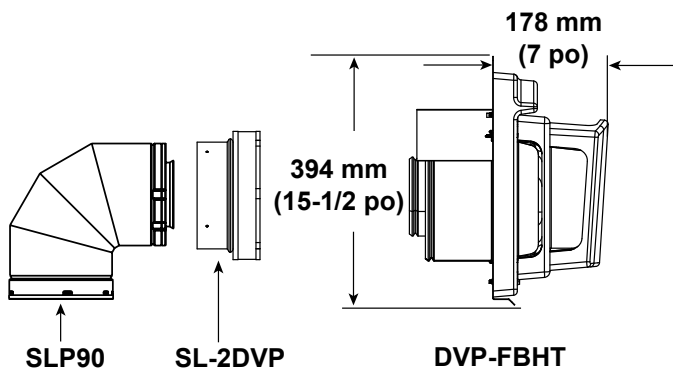


Remarque : Les chapeaux des extrémités SLP-HRC-SS et SLP-HRC-ZC-SS ne sont pas approuvés pour une utilisation avec le combustible propane (LP).

**SLP-HRC-SS**

**SLP-HRC-ZC-SS**

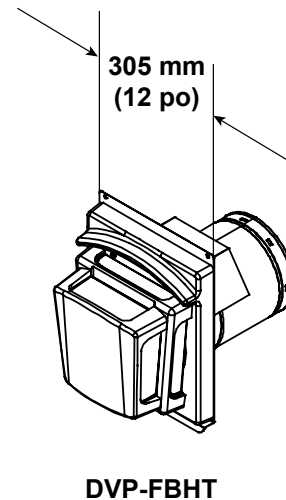
CHAPEAU DE L'EXTRÉMITÉ HORIZONTALE



**SLP90**

**SL-2DVP**

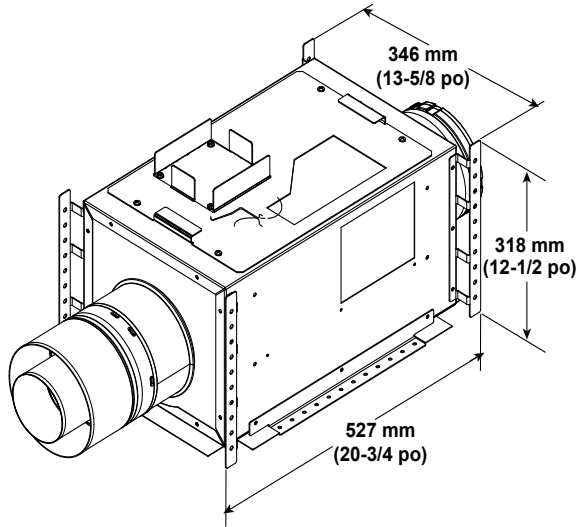
**DVP-FBHT**



**DVP-FBHT**

Figure 16.4 Composants du conduit de la série SLP

## B. Diagrammes des composants du conduit (suite)

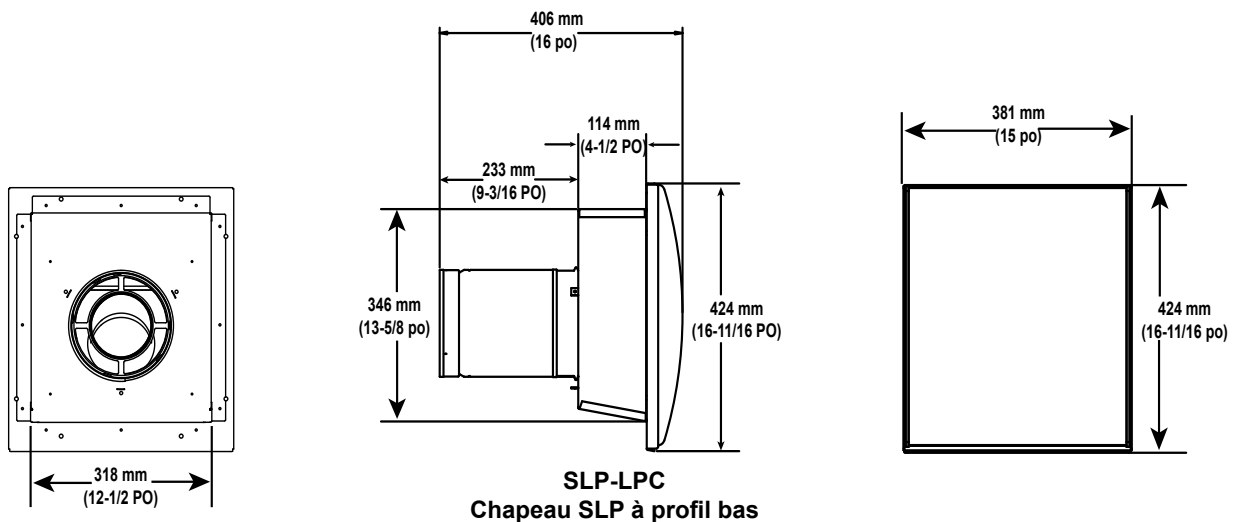


**PVI-SLP**  
Évent mécanisé direct

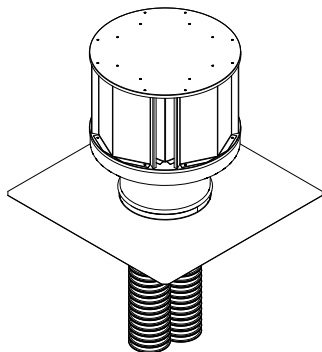
Câblage optionnel	
DESCRIPTION	RÉFÉRENCE
3 m (10 pi) de câblage PV	PVI-WH10
6 m (20 pi) de câblage PV	PVI-WH20
12 m (40 pi) de câblage PV	PVI-WH40
18 m (60 pi) de câblage PV	PVI-WH60
24 m (80 pi) de câblage PV	PVI-WH80
30 m (100 pi) de câblage PV	PVI-WH100

**Remarque :** Un câblage est requis pour alimenter le PVI-SLP branché à l'appareil et est commandé séparément du PVI-SLP. Communiquez avec votre détaillant pour commander.

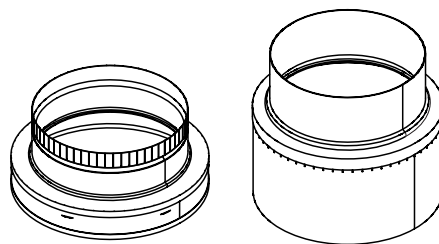
**Remarque :** N'utiliser que des chapeaux des extrémités approuvées pour le PVI-SLP. Voir les instructions incluses avec l'ensemble PVI-SLP.



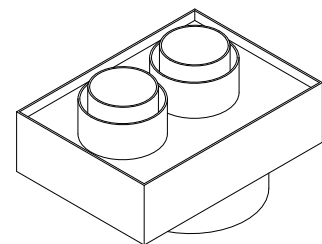
**SLP-LPC**  
Chapeau SLP à profil bas



**LINK-DV30B**  
Ensemble de doublage flexible



**DVP-2SL**  
Adaptateur



**DV-46DVA-GCL**  
Connecteur coaxial/colinéaire d'appareil

### CONDUIT D'ÉVACUATION COAXIAL À COLINÉAIRE

Figure 16.5 Composants coaxial à colinéaire

## B. Diagrammes des composants du conduit

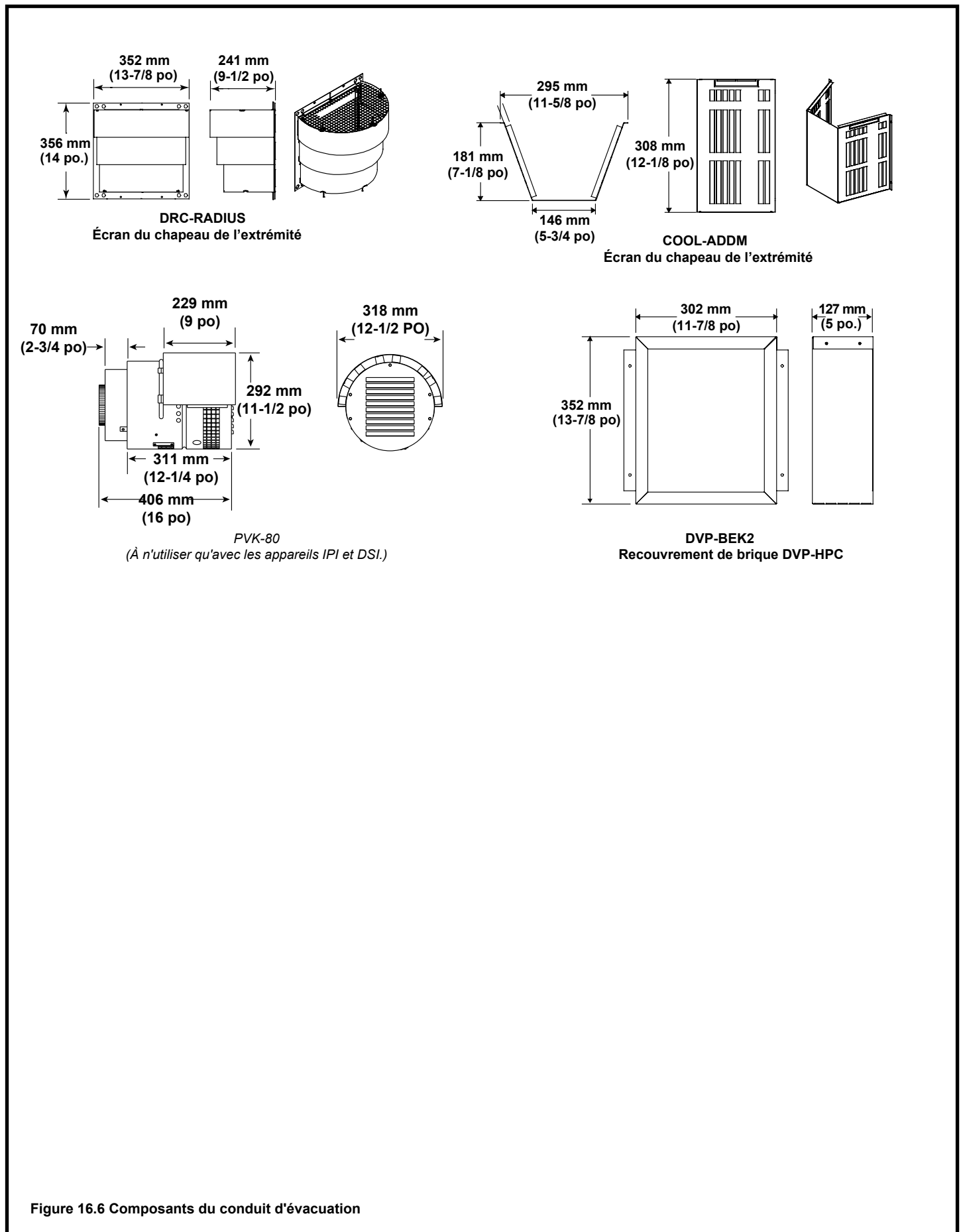
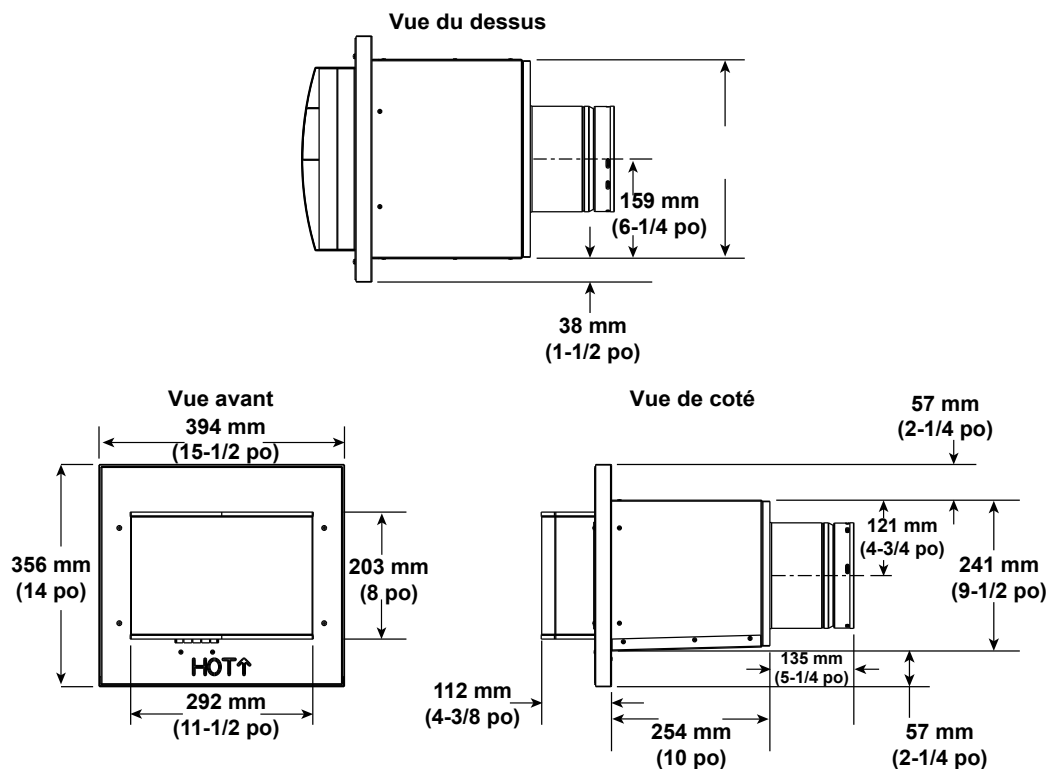


Figure 16.6 Composants du conduit d'évacuation

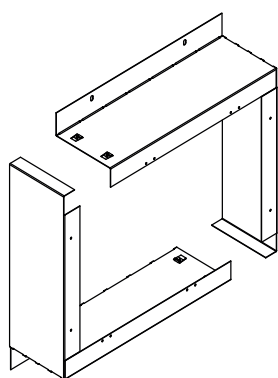


Câblage optionnel	
DESCRIPTION	RÉFÉRENCE
3 m (10 pi) de câblage PV	PVI-WH10
6 m (20 pi) de câblage PV	PVI-WH20
12 m (40 pi) de câblage PV	PVI-WH40
18 m (60 pi) de câblage PV	PVI-WH60
24 m (80 pi) de câblage PV	PVI-WH80
30 m (100 pi) de câblage PV	PVI-WH100

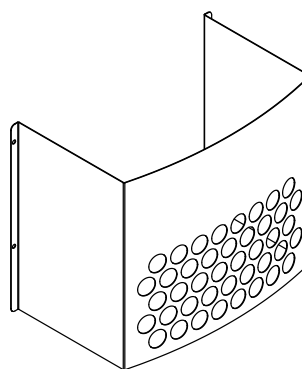
**Remarque :** Un câblage est requis pour alimenter le PVLP-SLP branché à l'appareil et est commandé séparément du PVLP-SLP. Communiquez avec votre détaillant pour commander.

**Remarque :** Le PVLP-SLP nécessite l'installation d'un PVLP-CK sur cet appareil. Le PVLP-CK est commandé distinctement du PVLP-SLP. Communiquez avec votre détaillant pour commander.

**Remarque :** Un écran thermique PVLP-HS est disponible et vendu séparément. Utilisez le PVLP-SLP si l'installation se trouve dans une zone achalandée.



**PVLP-BEK**  
Ensemble pour la brique



**PVLP-HS**  
Écran thermique

Figure 16.11 Composants du conduit PVLP-SLP

