

Manuel du propriétaire

Entretien et utilisation

INSTALLATEUR : Ce manuel doit être confié aux personnes responsables de l'utilisation et du fonctionnement de l'appareil.

PROPRIÉTAIRE : Veuillez conserver ce manuel à titre de référence.

AVIS : NE PAS jeter ce manuel !

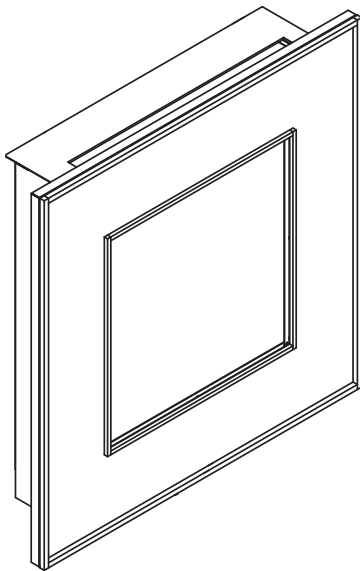
HEAT & GLO
Aucun n'offre de meilleur feu

Modèles :

REVO-V12

REVO-S21

REVO-H31



⚠ AVERTISSEMENT : Le non-respect exact de ces instructions peut provoquer un incendie ou une explosion et entraîner des dommages matériels, des blessures, voire la mort.

- **NE PAS** entreposer ni utiliser de l'essence ou d'autres vapeurs ou liquides inflammables à proximité de ce foyer ou de tout autre appareil.
- **Ce que vous devez faire si vous sentez une odeur de gaz**
 - **NE PAS** tenter d'allumer tout appareil.
 - **NE PAS** toucher d'interrupteur électrique. **NE PAS** utiliser de téléphone à l'intérieur.
 - Appelez immédiatement votre fournisseur de gaz en utilisant le téléphone d'un voisin. Suivez les instructions du fournisseur de gaz.
 - Si vous ne pouvez pas joindre votre fournisseur de gaz, appelez les pompiers.
- L'installation et l'entretien doivent être effectués par un installateur qualifié, une agence de service, ou le fournisseur de gaz.

⚠ AVERTISSEMENT



LA VITRE CHAUDE PEUT PROVOQUER DES BRÛLURES. NE PAS TOUCHER LA VITRE AVANT QU'ELLE AIT REFROIDIE. NE LAISSEZ JAMAIS LES ENFANTS TOUCHER LA VITRE.

Une barrière conçue pour réduire le risque de brûlures par la vitre est fournie avec cet appareil et doit être installée.

Dans le Commonwealth du Massachusetts, l'installation doit être effectuée par un plombier ou installateur de gaz autorisé. Se reporter à la table des matières pour connaître les conditions supplémentaires du Commonwealth du Massachusetts.

Cet appareil peut être installé en tant qu'équipement d'origine dans une maison préfabriquée (États-Unis seulement) ou maison mobile. Il doit être installé en conformité avec les instructions du fabricant et les *Manufactured Home Construction and Safety Standard, Title 24 CFR, Part 3280* aux États-Unis ou *les normes d'installation pour maisons mobiles, CAN/CSA Z240 Séries MH*, au Canada.

Cet appareil ne peut être utilisé qu'avec le(s) type(s) de gaz indiqué(s) sur la plaque signalétique. Cet appareil ne peut être converti pour être utilisé avec d'autres gaz, sauf si une trousse certifiée est utilisée.

1 Bienvenue

Lisez ce manuel avant d'utiliser cet appareil.

Veuillez conserver ce manuel du propriétaire à titre de référence.

Lisez attentivement le manuel d'installation avant d'effectuer toute installation ou modification à la finition.

A. Félicitations

Nous vous félicitons d'avoir sélectionné un foyer au gaz Heat & Glo, une alternative aux poêles à bois, à la fois élégante et propre. Le foyer au gaz Heat & Glo que vous avez sélectionné a été conçu pour offrir un niveau optimal de sécurité, de fiabilité et de rendement.

En tant que propriétaire d'un nouveau foyer, il est important que vous lisiez et suiviez scrupuleusement les instructions figurant dans ce manuel du propriétaire. Prêtez une attention toute particulière aux avis de prudence et aux avertissements.

Conservez ce manuel du propriétaire à titre de référence. Nous vous recommandons de le conserver avec vos autres documents et manuels de produits importants.

Les informations figurant dans ce manuel du propriétaire s'appliquent à tous les modèles et systèmes de commande de gaz.

Votre nouveau foyer Heat & Glo vous donnera entière satisfaction pendant de longues années. Nous sommes heureux de vous compter parmi nos clients !

Contactez votre fournisseur.

FOURNISSEUR :

Inscrire votre nom, adresse, téléphone et courriel ici, et les renseignements sur l'appareil ci-dessous.

Nom du fournisseur : _____
Adresse : _____
Téléphone : _____
Courriel : _____

Renseignements sur l'appareil :


Marque : _____ Nom du modèle : _____

Numéro de série : _____ Date d'installation : _____

Information de l'étiquette d'homologation/emplacement

Votre modèle de foyer figure sur la plaque signalétique, généralement située près de la zone des commandes.

Type de gaz
Informations concernant le gaz et l'électricité

HEAT & GLO No one builds a better fire		Heat & Glo, a brand of Hearth & Home Technologies 7571 215th Street West, Lakeville, MN 55044		GAS-FIRED  LISTED	
Not for use with solid fuel. (Ne doit pas être utilisé avec un combustible solide).					
Type of Gas (Sorte De Gaz): NATURAL GAS This appliance must be installed in accordance with local codes, if any; if not, follow ANSI Z223.1 in the USA or CAN/CGA B149 installation codes. (Installer l'appareil selon les codes ou règlements locaux ou, en l'absence de tels règlements, selon les codes d'installation CAN/CGA-B149.)					
ANSI Z21XX-XXXX · CSA 2.XX-MXX					
Minimum Permissible Gas Supply for Purposes of Input Adjustment.					
Approved Minimum (De Gaz) Acceptable 0.0 in w.c. (Po. Col. d'eau)					
Maximum Pressure (Pression) 0.0 in w.c. (Po. Col. d'eau)					
Maximum Manifold Pressure (Pression) 0.0 in w.c. (Po. Col. d'eau)					
Minimum Manifold Pressure (Pression) 0.0 in w.c. (Po. Col. d'eau)					
Total Electrical Requirements: 000Vac, 00Hz., less than 00 Amperes					
MADE IN USA					
ALTITUDE: 0-0000 FT.		IN CANADA 0000-0000FT.		Model: XXXXXXXX	
MAX. INPUT BTUH: 00,000		00,000		(Modele):	
MIN. INPUT BTUH: 00,000		00,000		Serial: XXXXXXXX	
ORIFICE SIZE: #XXXXX		#XXXXX		(Serie):	

Numéro de modèle

Numéro de série

▲ Définition des avertissements de sécurité :

- **DANGER !** Indique une situation dangereuse qui entraînera la mort ou des blessures graves si elle n'est pas évitée.
- **AVERTISSEMENT !** Indique une situation dangereuse pouvant entraîner la mort ou des blessures graves si elle n'est pas évitée.
- **ATTENTION !** Indique une situation dangereuse pouvant provoquer des blessures mineures ou modérées si elle n'est pas évitée.
- **AVIS :** Utilisé pour répondre aux pratiques non liées aux blessures corporelles.

Table des matières

1 Bienvenue

- A. Félicitations 2
- B. Garantie à vie limitée 4

2 Données sur le produit et importantes informations sur la sécurité

- A. Certification de l'appareil 6
- B. Spécifications de la vitre (céramique) 6
- C. Spécifications BTU 6

3 Informations générales

- A. Sécurité de l'appareil 7
- B. Pièces générales d'utilisation 8
- C. Spécifications du combustible 8
- D. Avant d'allumer l'appareil 8
- E. Instructions d'allumage (IPI Plus) 9
- F. Mise en service de l'appareil 10
- G. Gestion de la chaleur 10
- H. Utilisation pendant une coupure de l'alimentation électrique 11
- I. Instructions détaillées de l'utilisation de composant

4 Entretien et service

- A. Entretien : Tâches et leur fréquence 13
- B. Tâches d'entretien – propriétaire 13
- C. Tâches d'entretien – technicien de service qualifié 15

5 Questions souvent posées et dépannage

- A. Questions souvent posées 16
- B. Dépannage – Système d'allumage Intellifire Plus™ 17

6 Références

- A. Accessoires 19
- B. Pièces de rechange 20
- C. Informations de contact 24

→ = Contient des informations mises à jour.

B. Garantie à vie limitée

Hearth & Home Technologies GARANTIE À VIE LIMITÉE

Au nom de ses marques de foyer « HHT », Hearth & Home Technologies étend la garantie suivante aux appareils HHT dotés d'un foyer à gaz, à bois, à granulés, à charbon et électrique achetés chez un concessionnaire HHT approuvé.

COUVERTURE DE LA GARANTIE :

HHT garantit au propriétaire d'origine de l'appareil HHT resté sur le site d'installation d'origine et à tout cessionnaire devenant le propriétaire de l'appareil sur le site d'installation d'origine, pendant deux ans, à dater de l'achat d'origine, que l'appareil HHT est sans défauts de matériau et de fabrication. Si après son installation, des composants fabriqués par HHT et couverts par la garantie présentent des défauts de matériau ou de fabrication avant l'échéance de la garantie, HHT réparera ou remplacera, à son gré, les composants couverts. HHT peut, à son gré, se libérer de toute obligation découlant de la garantie en remplaçant le produit lui-même ou en remboursant le prix d'achat vérifié du produit. Le montant maximum remboursé en vertu de cette garantie est le prix d'achat du produit. Cette garantie est soumise aux conditions, exclusions et restrictions décrites ci-dessous.

PÉRIODE DE GARANTIE :

La garantie entre en vigueur à la date achat original. Dans le cas d'une maison neuve, la garantie entre en vigueur à la date de la première occupation de la maison ou six mois après la vente du produit par un concessionnaire/distributeur HHT indépendant autorisé, selon ce qui survient en premier. La garantie entre en vigueur au plus tard 24 mois après la date d'expédition du produit par HHT, quelle que soit la date d'installation ou d'occupation. La période de garantie couvrant les pièces et la main d'œuvre pour les composants concernés figure dans le tableau suivant.

Le terme « durée de vie limitée » dans le tableau ci-dessous est défini comme suit : 20 ans à dater de l'entrée en vigueur de la couverture pour les appareils à gaz et 10 ans pour les appareils à bois, à granulés et à charbon. Ces périodes reflètent les durées de vie utiles minimum attendues des composants concernés, dans des conditions de fonctionnement normales.

Période de garantie		Appareils et conduits d'évacuation des gaz fabriqués par HHT							Composants couverts
Pièces	Main d'œuvre	Gaz	Bois	Granulés	Bois EPA	Char- bon	Électrique	Évacuation de gaz	
1 an		X	X	X	X	X	X	X	Toutes les pièces et tous les matériaux, à l'exclusion de ceux figurant dans les conditions, exclusions et limitations.
2 ans				X	X	X			Allumeurs, composants électroniques et vitre
		X	X	X	X	X			Ventilateurs installés en fabrique
			X						Panneaux réfractaires moulés
3 ans				X					Creusets et pots de combustion
5 ans	3 ans			X	X				Pièces moulées et déflecteurs
7 ans	3 ans		X	X	X				Tubes collecteurs, cheminées et débouchés HHT
10 ans	1 an	X							Brûleurs, bûches et réfractaire
Garantie durée de vie limitée	3 ans	X	X	X	X	X			Boîte à feu et échangeur de chaleur
90 jours		X	X	X	X	X	X	X	Toutes les pièces de rechange après la période de garantie

Voir conditions, exclusions et limitations à la page suivante.

B. Garantie à vie limitée (suite)

CONDITIONS DE LA GARANTIE :

- La garantie ne couvre que les appareils HHT achetés chez un concessionnaire ou distributeur HHT autorisé. Une liste des concessionnaires HHT autorisés est disponible sur les sites Web des produits HHT.
- Cette garantie n'est valable que si l'appareil HHT demeure sur le site d'installation d'origine.
- Cette garantie n'est valable que dans le pays où un concessionnaire ou un distributeur VRD agréé qui vend cet appareil réside.
- Contactez le concessionnaire qui a effectué l'installation pour les réparations sous garantie. Si le concessionnaire qui a effectué l'installation est incapable de fournir les pièces nécessaires, contactez le concessionnaire ou fournisseur HHT autorisé le plus proche. Des frais de réparation supplémentaires peuvent être applicables si la réparation sous garantie est effectuée par un autre concessionnaire que celui qui vous a fourni le produit à l'origine.
- Contactez à l'avance votre concessionnaire pour savoir si la réparation sous garantie entraînera des coûts. Les frais de déplacement et les frais d'expédition des pièces ne sont pas couverts par cette garantie.

EXCLUSIONS DE LA GARANTIE :

Cette garantie ne couvre pas ce qui suit :

- Modification de l'état de surface résultant d'une utilisation normale. Comme il s'agit d'un chauffage, une légère modification de la couleur et de l'état des surfaces intérieures et extérieures est possible. Il ne s'agit pas d'un défaut et cela n'est pas couvert par la garantie.
- La détérioration des surfaces imprimées, plaquées ou émaillées due aux marques de doigts, accidents, abus, égratignures, pièces qui ont fondu ou autres causes externes, ainsi que les résidus laissés sur les surfaces plaquées en raison de l'utilisation de nettoyeurs ou produits à polir abrasifs.
- La réparation ou le remplacement des pièces soumises à une usure normale pendant la période de garantie. Il s'agit des pièces suivantes : peinture, bois, joints pour granulés et charbon, briques réfractaires, grilles, déflecteurs de flammes, ampoules, pile et décoloration de la vitre.
- Expansion, contraction ou déplacements mineurs de certaines pièces qui provoquent du bruit. Ces conditions sont normales et les réclamations liées à ce bruit ne sont pas couvertes.
- Dommages causés par : (1) l'installation, l'utilisation ou la maintenance de l'appareil sans prise en compte des instructions d'installation et d'utilisation, et sans consultation de l'étiquette d'identification de l'agent de listé ; (2) le non-respect des codes du bâtiment locaux pendant l'installation de l'appareil ; (3) l'expédition ou la mauvaise manutention ; (4) la mauvaise utilisation, l'abus, l'utilisation continue avec des composants endommagés, corrodés ou défectueux, l'utilisation après un accident, les réparations négligentes/incorrectes ; (5) les conditions liées à l'environnement, une mauvaise ventilation, une pression négative ou un mauvais tirage en raison de l'étanchéité de la construction, l'admission insuffisante d'air comburant ou d'autres dispositifs tels que des ventilateurs de tirage, des chaudières à air pulsé ou toute autre cause ; (6) l'utilisation de combustibles autres que ceux mentionnés dans les instructions d'utilisation ; (7) l'installation ou l'utilisation de composants qui n'ont pas été fournis avec l'appareil ou de tout autre composant qui n'a pas été expressément autorisé et approuvé par HHT ; (8) les modifications de l'appareil qui n'ont pas été expressément autorisées et approuvées par écrit par HHT ; et/ou (9) les interruptions ou fluctuations de l'alimentation électrique de l'appareil.
- Composants d'évacuation des gaz, composants de l'âtre ou accessoires utilisés avec l'appareil qui n'ont pas été fournis par HHT.
- Toute partie d'un foyer à feu ouvert préexistant dans laquelle un insert ou appareil à gaz décoratif a été installé.
- Les obligations de HHT, en vertu de cette garantie, ne couvrent pas la capacité de l'appareil à chauffer l'espace souhaité. Des informations sont fournies pour aider le consommateur et le concessionnaire lors de la sélection de l'appareil adéquat pour l'application envisagée. On doit tenir compte de l'emplacement et de la configuration de l'appareil, des conditions liées à l'environnement, de l'isolation et de l'étanchéité de la structure.

CETTE GARANTIE EST ANNULÉE :

- L'appareil a été surchauffé ou utilisé avec de l'air contaminé par le chlore, le fluor ou d'autres produits chimiques nuisibles. La surchauffe est révélée par, sans y être limité, la déformation des plaques ou tubes, la couleur rouille de la fonte, l'apparition de bulles et de craquelures, et la décoloration des surfaces en acier ou émaillées.
- Si l'appareil est soumis à l'humidité ou à la condensation pendant de longues périodes.
- Dommages causés à l'appareil ou aux autres composants par l'eau ou les intempéries en raison, entre autres, d'une mauvaise installation de la cheminée ou de la prise d'air.

RESTRICTIONS DE LA GARANTIE :

- Le seul recours du propriétaire et la seule obligation de HHT en vertu de cette garantie ou de toute autre garantie, explicite ou tacite, contractuelle, à tort ou à raison, sont limités au remplacement, à la réparation ou au remboursement, comme stipulé ci-dessus. En aucun cas HHT ne saurait être tenu responsable des dommages fortuits ou consécutifs dus aux défauts de l'appareil. Certains États n'autorisent pas l'exclusion ou la limitation des dommages fortuits ou consécutifs. Dans ce cas, ces restrictions ne s'appliquent pas. Cette garantie vous donne des droits spécifiques ; vous pouvez aussi avoir d'autres droits qui varieront d'un État à un autre. SAUF INDICATION CONTRAIRE PAR LA LOI, HHT N'OCTROIE AUCUNE GARANTIE EXPLICITE, AUTRE QUE CELLES SPÉCIFIÉES DANS LA PRÉSENTE. LA DURÉE DE TOUTE GARANTIE TACITE EST LIMITÉE À LA DURÉE DE LA GARANTIE EXPLICITE SPÉCIFIÉE CI-DESSUS.

2 Données sur le produit et importantes informations sur la sécurité

A. Certification de l'appareil

MODÈLES : Revo-V12, Revo-S21, Revo-H31
LABORATOIRE : Underwriters Laboratories, Inc. (UL)
→ **TYPE :** Chauffage à ventilation directe
NORME : ANSI Z21.88-2009/CSA 2.33-2009

- Ce produit est en conformité avec les normes ANSI « Vented Gas Heaters », et les sections pertinentes de « Gas Burning Heating Appliances for Manufactured Homes and Recreational Vehicles » et de « Gas Fired Appliances for Use at High Altitudes ».

AVIS : Cette installation doit être conforme aux codes locaux. Si ces codes n'existent pas, vous devez vous conformer au National Fuel Gas Code, ANSI Z223.1- dernière édition aux États-Unis et aux codes d'installation CAN/CGA B149 au Canada.

NON CONÇU POUR UTILISATION COMME CHAUFFAGE PRINCIPAL. Cet appareil a été testé et approuvé pour utilisation comme chauffage d'appoint ou accessoire de décoration. Il ne doit donc pas être considéré comme chauffage principal dans les calculs de la consommation énergétique d'une résidence.



L'installation et l'entretien de cet appareil doivent être effectués par des techniciens autorisés. Hearth & Home Technologies conseille de faire appel à des spécialistes certifiés par NFI ou formés par l'usine ou des techniciens encadrés par un spécialiste certifié NFI (www.nficertified.org).

B. Spécifications de la vitre (vitrocéramique)

Cet appareil est équipé d'une porte vitrée en vitrocéramique de 5 mm d'épaisseur. N'utilisez que des vitres en vitrocéramique de 5 mm pour remplacer une vitre endommagée. Veuillez contacter votre détaillant si vous devez remplacer la vitre.

C. Spécifications BTU

Modèles (Canada ou États-Unis)		Maximum entrée en BTU/h	Minimum entrée en BTU/h	Taille de l'orifice (DMS)
Revo-V12 (NG)	0 à 610 mètres (0-2000 pieds)	14 250	8200	n° 50
Revo-V12 (LP)	0 à 610 mètres (0-2000 pieds)	13 350	8500	n° 58
Revo-S21 (NG)	0 à 610 mètres (0-2000 pieds)	18 800	10 900	2,1 mm (0,083 po)
Revo-S21 (LP)	0 à 610 mètres (0-2000 pieds)	18 950	10 800	1,25 mm (0,004 po)
Revo-H31 (NG)	0 à 610 mètres (0-2000 pieds)	24 000	12 700	n° 42
Revo-H31 (LP)	0 à 610 mètres (0-2000 pieds)	20 000	10 850	1,3 mm (0,053 po)

3 Informations générales

A. Sécurité de l'appareil

AVERTISSEMENT ! NE PAS utiliser le foyer sans avoir lu et compris le mode d'emploi. Ne pas utiliser un foyer selon les instructions d'utilisation risque de provoquer un incendie ou des blessures.



AVERTISSEMENT



LA VITRE CHAUDE PEUT PROVOQUER DES BRÛLURES. NE PAS TOUCHER LA VITRE AVANT QU'ELLE AIT REFROIDIE.

NE LAISSEZ JAMAIS LES ENFANTS TOUCHER LA VITRE.

- Éloignez les enfants.
- SURVEILLEZ ATTENTIVEMENT les enfants présents dans la pièce où le foyer est installé.
- Avertir les enfants et les adultes des dangers associés aux températures élevées.

La température élevée peut allumer les vêtements ou d'autres matériaux combustibles.

- Les vêtements, meubles, rideaux ou autres matières inflammables ne doivent pas être placés sur ou près de l'appareil.

Une barrière conçue pour réduire le risque de brûlures par la vitre est fournie avec cet appareil et doit être installée. NE PAS utiliser l'appareil sans la barrière. Si la barrière devient endommagée, elle doit être remplacée avec une barrière produite par le fabricant de cet appareil.

Si la barrière manque ou si vous avez besoin d'aide pour l'installer correctement, contactez votre distributeur ou Hearth & Home Technologies.

Les jeunes enfants devraient être surveillés avec soin lorsqu'ils sont dans la même pièce que l'appareil. Les tout-petits, jeunes enfants et autres pourraient entrer accidentellement en contact et se brûler.

- Une barrière physique est recommandée s'il y a présence d'individus à risque dans la maison.
- Pour restreindre l'accès à un foyer ou poêle, installez une barrière ajustable pour empêcher les tout-petits, jeunes enfants et autres personnes à risque d'entrer dans la pièce et les garder éloignés des surfaces chaudes.
- Installez un verrouillage d'interrupteur/télécommande avec des caractéristiques de verrouillage de sécurité-enfant.
- Gardez la télécommande hors de la portée des enfants.

- Ne laissez jamais un enfant seul près d'un foyer, qu'il soit en cours d'utilisation ou en refroidissement.
- Enseignez aux enfants à ne JAMAIS toucher le foyer.
- Envisagez de ne pas utiliser le foyer lorsque des enfants seront présents.

Veuillez contacter votre fournisseur pour plus d'information, ou visitez : www.hpba.org/safety-information.

Pour éviter une utilisation non intentionnelle lorsque votre foyer n'est pas requis pendant une longue période (mois d'été, vacances, voyages, etc.) :

- Retirez les piles des télécommandes.
- Placez le thermostat mural à « off ».
- Débranchez la prise adaptateur de 6 volts (IPI) et retirez les piles des modèles IPI Plus.

Espace libre

AVERTISSEMENT ! NE PAS placer d'objets combustibles devant le foyer ou bloquer les fentes de ventilation. Des températures élevées peuvent allumer un incendie. Voir la figure 3.1.

Ne placez pas de bougies et autres objets sensibles à la chaleur sur le manteau du foyer ou l'âtre. La chaleur peut endommager ces objets.

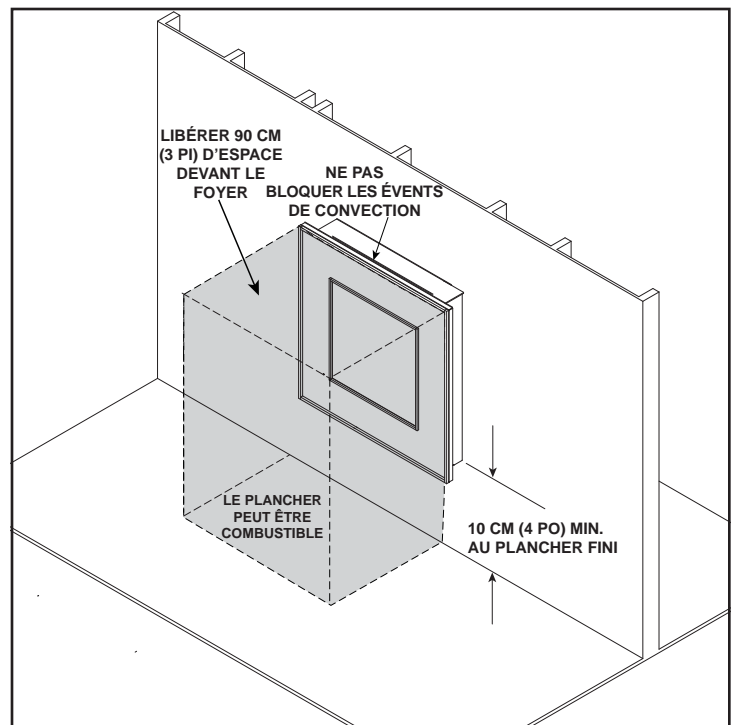


Figure 3.1 Espace libre

Surchauffe

L'appareil est considéré comme étant en surchauffe si les flammes entrent en contact avec le sommet de la boîte à feu. Appelez un technicien de service qualifié pour faire vérifier l'appareil.

B. Pièces générales d'utilisation

Figure 3.2 Mentionne les pièces générales d'utilisation de l'appareil et la section de ce manuel où il en est question.

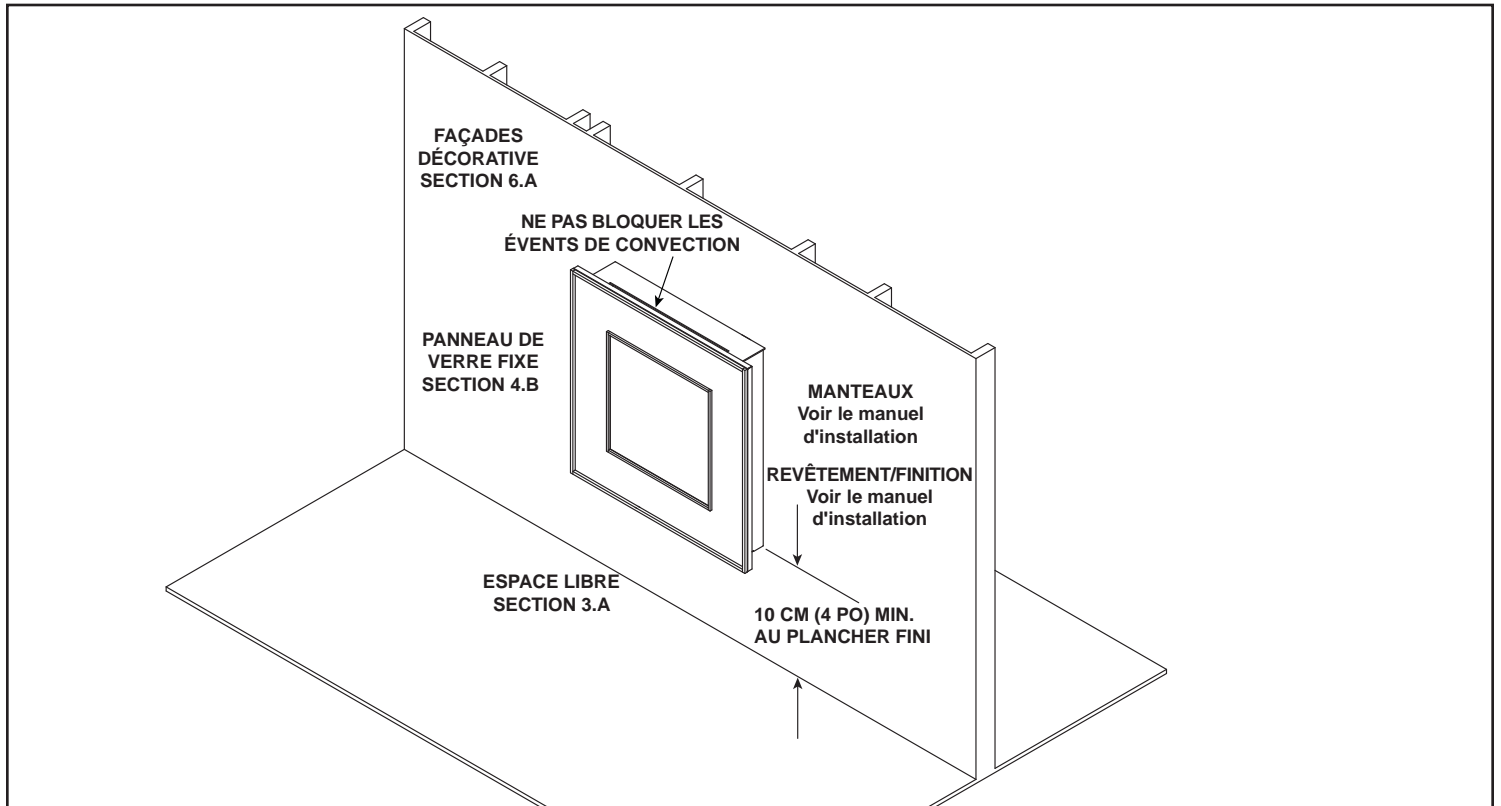


Figure 3.2 Pièces générales d'utilisation

C. Spécifications du combustible

AVERTISSEMENT ! Danger d'incendie ou d'explosion !
L'appareil doit être réglé pour être compatible avec le type de gaz !

- Cet appareil est conçu pour être utilisé avec du gaz naturel ou propane. S'assurer que l'appareil est compatible avec le type de gaz sélectionné pour le site d'installation.
- Toutes les conversions doivent être effectuées par un technicien qualifié utilisant des pièces spécifiées et autorisées par Hearth & Home Technologies.

D. Avant d'allumer l'appareil

Avant d'utiliser ce foyer pour la première fois, **demandez à un technicien de service qualifié** :

- De vérifier si tout le matériel d'emballage a été retiré de l'intérieur et/ou de sous la boîte à feu.
- De vérifier le câblage.
- De vérifier le réglage de l'obturateur d'air.
- De vérifier l'absence de toute fuite de gaz.
- De contrôler que la vitre est hermétique est bien positionnée et que la barrière intégrale est en place.

AVERTISSEMENT ! Danger d'incendie ou d'asphyxie !
NE PAS utiliser un appareil doté d'un panneau de verre fixe si ce dernier a été enlevé.

E. Instructions d'allumage (IPI Plus)

POUR VOTRE SÉCURITÉ LIRE AVANT D'ALLUMER

AVERTISSEMENT : Suivre scrupuleusement ces instructions pour éviter tout risque d'incendie ou d'explosion pouvant causer des dommages, des blessures, voire la mort.

A. Cet appareil est doté d'un système d'allumage par veilleuse intermittente (IPI) qui allume automatiquement le brûleur. **NE PAS** essayer d'allumer le brûleur à la main.

B. AVANT D'ALLUMER, essayer de détecter une odeur de gaz tout autour de l'appareil. Ne pas oublier de sentir près du sol car certains gaz sont plus lourds que l'air et s'accumulent au niveau du sol.

QUE FAIRE SI VOUS SENTEZ UNE ODEUR DE GAZ

- **NE PAS** tenter d'allumer tout appareil.
- **NE PAS** toucher à aucun interrupteur

AVERTISSEMENT :

NE PAS BRANCHER DE TENSION DE LIGNE (110/120 V c.a. OU 220/240 V c.a.) À LA SOUPAPE DE CONTRÔLE.

Les installations, réglages, modifications, réparations ou entretiens incorrects peuvent provoquer des blessures et des dégâts matériels. Se reporter aux informations du manuel fourni avec cet appareil.

Cet appareil a besoin d'air frais pour fonctionner en toute sécurité et doit donc être installé en conséquence.

Si ce produit n'est pas installé, utilisé et entretenu conformément aux instructions du fabricant, il risque de produire des substances (produits de combustion) qui, selon l'État de Californie, peuvent provoquer le cancer, des malformations congénitales ou d'autres effets génotoxiques.

Le brûleur et le compartiment de commande doivent demeurer propres. Se reporter aux instructions d'installation et d'utilisation accompagnant l'appareil.

Pour obtenir de plus amples renseignements sur l'utilisation de votre foyer Hearth & Home Technologies, visitez www.fireplaces.com.

électrique; ne pas utiliser de téléphone à l'intérieur.

• Appelez immédiatement votre fournisseur de gaz en utilisant le téléphone d'un voisin. Suivez les instructions du fournisseur de gaz.

• Si vous ne pouvez pas joindre votre fournisseur de gaz, appelez les pompiers.

C. NE PAS utiliser cet appareil s'il a été partiellement immergé. Appelez immédiatement un technicien de service pour qu'il puisse inspecter l'appareil et remplacer les pièces du système de commande qui ont été endommagées par l'eau.

ATTENTION :

Chaud pendant le fonctionnement. **NE PAS** toucher. Éloignez les enfants, les vêtements, les meubles, l'essence et les autres liquides inflammables.

NE PAS utiliser l'appareil si le panneau de verre fixe a été enlevé, est fissuré ou brisé. Le panneau de verre fixe doit être remplacé par un technicien de service autorisé ou qualifié.

NE PEUT PAS ÊTRE UTILISÉ AVEC DES COMBUSTIBLES SOLIDES

Peut être utilisé avec du gaz naturel et du propane. Un trousse de conversion fournie par le fabricant permet de convertir cet appareil pour qu'il puisse fonctionner avec une autre source de combustible.

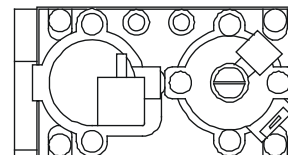
Également certifié pour utilisation dans une chambre à coucher ou chambre-salon.

Pour obtenir une assistance ou des renseignements supplémentaires, consulter un installateur, service de réparation ou fournisseur de gaz qualifié.

ALLUMAGE INSTRUCTIONS (IPI)

1. Cet appareil est doté d'un système d'allumage automatique du brûleur. **NE PAS** essayer d'allumer le brûleur à la main.

**GAZ
VANNE**



2. Attendez cinq (5) minutes pour permettre au gaz de se dissiper. Puis essayez de détecter une odeur de gaz, également près du sol. Si vous détectez une odeur de gaz, **ARRÊTEZ !** Suivez la rubrique « B » des informations de sécurité à gauche de cette étiquette. Si vous ne détectez aucune odeur de gaz, allez à l'étape suivante.

3. Pour allumer le brûleur :

Équipé d'un interrupteur mural : Placez l'interrupteur à « ON ».

Équipé d'une télécommande ou d'un contrôle mural : Appuyez sur « ON » ou sur le bouton « FLAME ».

Équipé d'un thermostat : Réglez à la température désirée.

4. Si l'appareil ne s'allume pas après trois tentatives, appelez votre technicien de service ou votre fournisseur de gaz.

POUR COUPER L'ARRIVÉE DU GAZ À L'APPAREIL

1. Équipé d'un interrupteur mural : Placez l'interrupteur à « OFF ».

Équipé d'une télécommande ou d'un contrôle mural : Appuyez sur le bouton « OFF ».

Équipé d'un thermostat : Réglez à la température la plus basse.

2. Le technicien de service devrait couper l'alimentation électrique du contrôle pendant la vérification.

593-913G

Inspection finale par _____

F. Mise en service de l'appareil

Procédure de mise en service

- L'appareil devrait fonctionner pendant trois à quatre heures à réglage élevé.
- Placez le foyer à « arrêt » et laissez-le refroidir complètement.
- Retirez le panneau de verre fixe. Voir la figure 4.1.
- Nettoyez le panneau de verre fixe. Voir la section 4.
- Remplacez le panneau de verre fixe et faites fonctionner de manière continue à réglage élevé pendant 8 à 12 heures supplémentaires.

Cette procédure fait durcir le matériel utilisé pour fabriquer le foyer.

AVIS ! Ouvrez les fenêtres pour faire circuler l'air pendant la mise en service du foyer.

- *Certaines personnes pourraient être sensibles à la fumée et aux odeurs.*
- *Les détecteurs de fumée pourraient s'activer.*

G. Gestion de la chaleur

L'intensité de la chaleur est gérée par la télécommande RC200 qui est fournie avec le foyer.

- Mettre en marche et arrêter l'appareil.
- Ajustez la hauteur de la flamme en variant l'intensité avec la télécommande.

Pour plus d'information, voir les instructions accompagnant la télécommande.

H. Utilisation pendant une coupure de l'alimentation électrique

Le système d'amorçage par veilleuse à allumage intermittent IntelliFire Plus possède un système de piles d'appoints permettant le fonctionnement sans électricité. Le système offre une transition facile de l'alimentation c.a. de la maison vers les piles de secours. Le bloc-pile installé en usine est situé dans la cavité du contrôle de l'appareil. Voir la figure 3.3. La longévité et la performance des piles seront affectées par une exposition à long terme aux températures de service de cet appareil.

AVIS : Les piles ne devraient être utilisées comme source d'énergie qu'en cas d'urgence lors d'une coupure d'électricité. Les piles ne devraient pas être utilisées comme source d'énergie primaire et sur de longues périodes.

Pour utiliser le foyer en utilisant l'énergie des piles (c.c.) :

1. Accédez à la cavité du contrôle de l'appareil. Voir la figure 3.3. pour l'emplacement. La façade décorative ou la porte pourraient devoir être enlevées. Voir la section 4.B pour l'information sur le retrait de la façade décorative.
2. Localisez le bac à piles et insérez quatre piles AA. La polarité des piles doit être correcte pour éviter d'endommager le module. Un schéma complet du câblage est inclus dans la section traitant de l'électricité, dans le manuel d'installation.
3. Allumez l'appareil selon les instructions ci-dessous pour, selon le type de contrôle :

Télécommande :

- Un récepteur est intégré dans le module d'allumage
- Utiliser la télécommande pour mettre en marche l'appareil.
- Pour préserver la vie de la pile, ne pas utiliser l'option de flamme ÉLEVÉ/BAS.

Module d'allumage :

- Localisez le module d'allumage dans la cavité de contrôle.
- Glissez l'interrupteur MARCHE/DISTANCE/ARRÊT à la position MARCHE.

Voir la figure 3.4.

AVIS : Certaines fonctionnalités seront perdues lors de l'utilisation sur piles, incluant la télécommande, ou toute autre fonction auxiliaire exigeant une alimentation électrique de 110-120 V c.a.

Pour retourner à l'utilisation sur alimentation électrique (c.a.)

Télécommande :

- Glissez l'interrupteur MARCHE/DISTANCE/ARRÊT à la position DISTANCE. Retirez les piles du bac. Remettez la porte ou la façade décorative sur l'appareil.

Module d'allumage :

- Glissez l'interrupteur MARCHE/DISTANCE/ARRÊT à la position DISTANCE.

Retirez les piles du bac. Remettez la porte ou la façade décorative sur l'appareil.

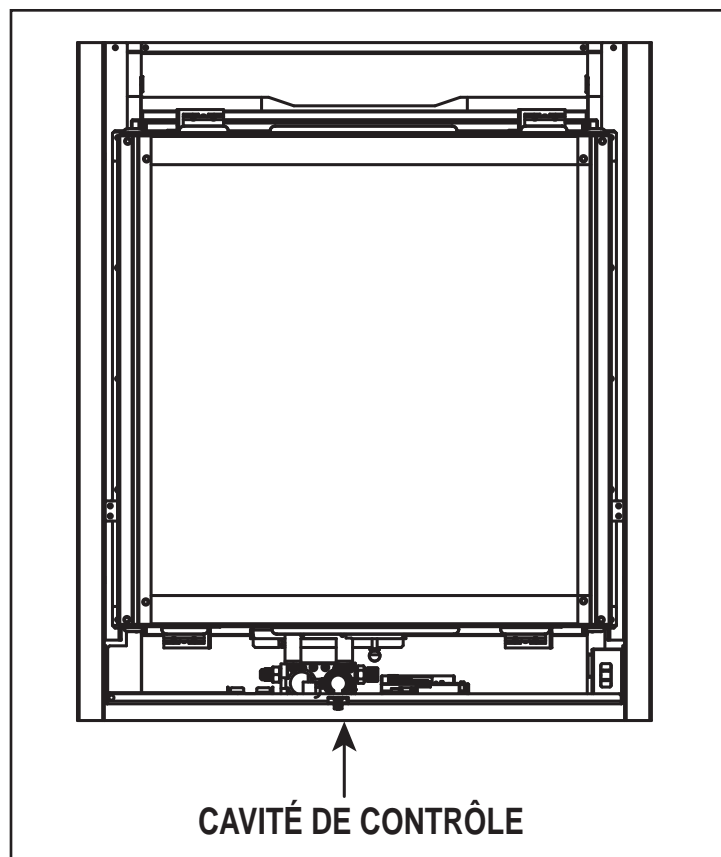


Figure 3.3. Emplacement de la cavité de contrôle

I. Instructions détaillées de l'utilisation de composant

Bac à pile IPI/Installation de la pile

Le système IntelliFire Plus™ possède une option de piles de secours. La longévité et la performance des piles seront affectées par les températures de service de cet appareil.

Les piles de secours sont situées dans la cavité du contrôle de l'appareil. Voir la figure 3.3. Un schéma complet du câblage est inclus dans la section traitant de l'électricité, dans le manuel d'installation.

AVIS : Les piles ne devraient être utilisées comme source d'énergie qu'en cas d'urgence lors d'une coupure d'électricité. Les piles ne devraient pas être utilisées comme source d'énergie primaire et sur de longues périodes. La polarité des piles doit être correcte pour éviter d'endommager le module.

Ne pas entreposer de piles dans le bloc-piles lorsque l'appareil est alimenté par le transformateur 6 volts lié à l'alimentation électrique permanente.

Utilisation d'un module de commande

1. Le module de commande est équipé d'un commutateur de sélection MARCHE/ARRÊT/À DISTANCE qui doit être réglé. Voir la figure 3.4.

Position ARRÊT : L'appareil ignorera toutes les entrées d'alimentation et ne répondra à aucune commande provenant d'un interrupteur mural ou d'une télécommande. L'unité doit être sur la position ARRÊT pendant l'installation, un service, l'installation des piles, la conversion à un autre carburant et si la commande passe au mode VERROUILLAGE à la suite d'un code d'erreur.

Position MARCHE : L'appareil s'allumera et continuera à fonctionner sur chauffage ÉLEVÉ, et la flamme ne pourra pas être réglée. Ce mode de fonctionnement est surtout utilisé lors de la mise en service, en cas de panne de courant et lors de l'utilisation des piles de secours.

Position DISTANCE : L'appareil active les commandes d'un interrupteur mural câblé facultatif et/ou de la télécommande (RC200).

2. Si un interrupteur mural câblé est utilisé quand le mode à DISTANCE du module est activé, la hauteur des flammes peut être réglée au moyen du commutateur de sélection ÉLEVÉ/BAS du module. Voir la figure 3.4. Notez que le commutateur de sélection de flamme ÉLEVÉ/BAS est désactivé une fois la télécommande (RC200) programmée pour utiliser le module de commande. Notez que le module de commande allume toujours le foyer à ÉLEVÉ et continue à utiliser ce réglage pendant les 10 premières secondes de fonctionnement. Si le commutateur ÉLEVÉ/BAS est sur la position BAS, la hauteur des flammes deviendra automatiquement minimum après 10 secondes. Une fois ces 10 secondes écoulées, la hauteur de la flamme peut être ajustée entre ÉLEVÉ et BAS au moyen du commutateur.

3. Le module de commande est doté d'un dispositif de sécurité qui arrête automatiquement le foyer après 9 heures de fonctionnement continu sans réception d'une commande depuis la télécommande RC200.

4. Si vous souhaitez utiliser l'interrupteur mural câblé facultatif et la télécommande RC200 pour actionner le foyer, l'interrupteur mural outrepassera les commandes provenant de la télécommande.

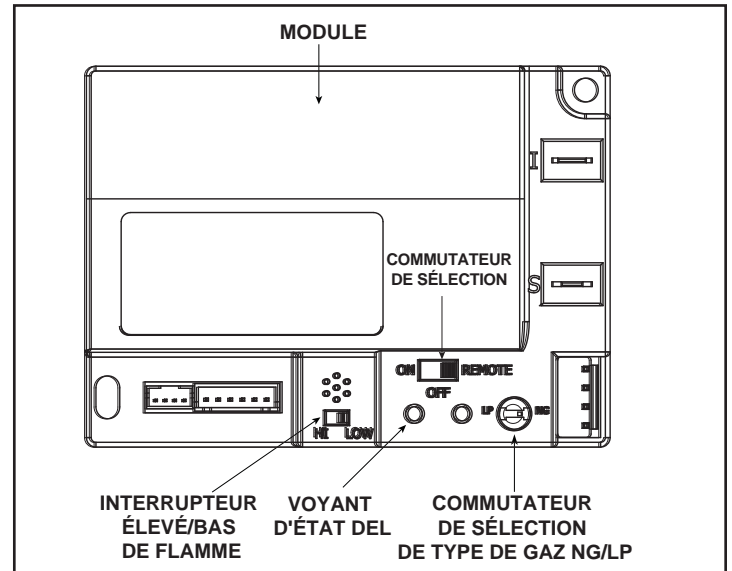


Figure 3.4. – Module de commande

5. Module de réinitialisation

Ce module pourrait se verrouiller sous certaines conditions. Si cela se produit, l'appareil ne s'allumera, ni ne répondra aux commandes. Le module entrera en mode verrouillage en émettant trois bips, puis en affichant un code d'erreur ROUGE/VERT continu au voyant d'état DEL.

- Vérifiez le bac à piles. Retirez les batteries si elles sont en place. Les batteries ne devraient être installées qu'en cas de panne électrique. Voir la section 3.H.
- Localisez le module du commutateur de sélection. (Voir la figure 3.4.)
- Placez le module du commutateur de sélection à la position ARRÊT.
- Attendez cinq (5) minutes pour dissiper les gaz.
- Placez le module du commutateur de sélection à la position MARCHE ou DISTANCE.
- Démarrez l'appareil.

AVERTISSEMENT ! Risque d'explosion ! NE PAS presser le module de réinitialisation plus d'une fois par période de cinq minutes. Les gaz peuvent s'accumuler dans la boîte à feu. Appelez un technicien de service qualifié.

Caractéristique d'arrêt de sécurité après neuf heures

L'appareil est doté d'un dispositif de sécurité qui arrête automatiquement le foyer après neuf heures de fonctionnement continu sans réception d'une commande depuis l'interrupteur mural ou la télécommande.

4 Entretien et service

Tout écran ou garde de sécurité enlevé lors d'un service doit être remis en place avant d'utiliser le foyer.

Avec un entretien adéquat, votre foyer vous procurera plusieurs années de service sans problèmes. Nous recommandons qu'un service annuel soit effectué par un technicien de service qualifié.

A. Entretien : Tâches et leur fréquence

Tâche	Fréquence	À être effectué par
Nettoyage de la vitre	Saisonniers	Propriétaire de l'habitation
Portes/façades/encadrements	Annuellement	
Télécommande	Saisonniers	
Évacuation de gaz	Saisonniers	
Inspection du joint et du panneau de verre fixe	Annuellement	Technicien de service qualifié
Inspection de la boîte à feu	Annuellement	
Compartiment de contrôle et haut de la boîte à feu	Annuellement	
Allumage du brûleur et utilisation	Annuellement	

B. Tâches d'entretien – propriétaire

L'installation et la réparation devraient être effectuées par un technicien de service qualifié seulement. Le foyer devrait être inspecté avant l'utilisation et au moins une fois par année par un professionnel.

Les tâches suivantes peuvent être effectuées annuellement par le propriétaire. Si vous êtes inconfortable à effectuer cette liste de tâches, veuillez appeler votre fournisseur pour un rendez-vous de service.

Un nettoyage plus fréquent pourrait être requis en raison de la peluche provenant de la moquette ou d'autres facteurs. Le compartiment de commande, le brûleur et les passages d'air du foyer doivent être tenus propres.

ATTENTION ! Risque de brûlures ! Le foyer devrait être arrêté et refroidi avant d'y effectuer un service. Déconnectez le transformateur 6 volts de la boîte de jonction avant d'effectuer un entretien et éviter un allumage inattendu.

Nettoyage de la vitre

Fréquence : Saisonnière

Par : Propriétaire de l'habitation

Outils nécessaires : Gants protecteurs, nettoyant à vitre, toile de protection et surface de travail stable.

ATTENTION ! Manipulez le panneau de verre fixe avec prudence. La vitre peut se briser.

- Évitez de cogner, de rayer ou de claquer la porte vitrée.
- N'utilisez aucun nettoyant abrasif.
- **NE PAS** nettoyer la vitre quand elle est chaude
- Préparez une surface de travail assez grande pour y accueillir le panneau de verre fixe et le cadre de la porte en plaçant une toile de protection sur une surface plane et stable.

Remarque : Le panneau de verre fixe et le joint peuvent porter des résidus pouvant tacher les surfaces de plancher ou de moquette.

- Retirez la façade décorative de l'appareil en soulevant avec précautions la façade vers le haut et enlevez des quatre boulons d'épaule sur l'appareil. Mettre de côté sur une surface de travail stable.

AVERTISSEMENT ! Risque d'asphyxie ! Manipulez le panneau de verre fixe avec prudence. Inspectez le joint pour s'assurer qu'il n'est pas endommagé et inspectez la vitre pour s'assurer qu'elle n'est pas fendue, entaillée ou rayée.

- **NE PAS** utiliser le foyer si la vitre a été enlevée, ni si elle est fissurée, cassée ou rayée.
- Remettez en place en un seul bloc.

Retrait du panneau de verre fixe

- Retirez le panneau de verre fixe de la boîte à feu en dégageant les verrous supérieurs de la vitre, puis les deux verrous inférieurs. Maintenez la vitre en place avec une main et dégagez les verrous de la vitre avec l'autre main. Voir la figure 4.1.

Nettoyage du panneau de verre fixe

- Nettoyez la vitre au moyen d'un nettoyant non abrasif obtenu dans le commerce.
 - Dépôts légers : Utilisez un chiffon doux avec de l'eau et du savon.
 - Dépôts importants : Utilisez un nettoyant commercial pour vitre de foyer (consultez votre fournisseur)

Replacer le panneau de verre fixe

- Positionnez avec soin le panneau de verre fixe sur le foyer. Maintenez la vitre en place avec une main et les verrous de la vitre avec l'autre main. Voir la figure 4.1.
- Réinstallez la façade décorative. Remettez la façade décorative en place en alignant les quatre crochets de la façade avec les quatre boulons d'épaule de l'appareil. Placez la façade sur les deux crochets du bas et inclinez vers l'intérieur, puis sur les deux crochets supérieurs.

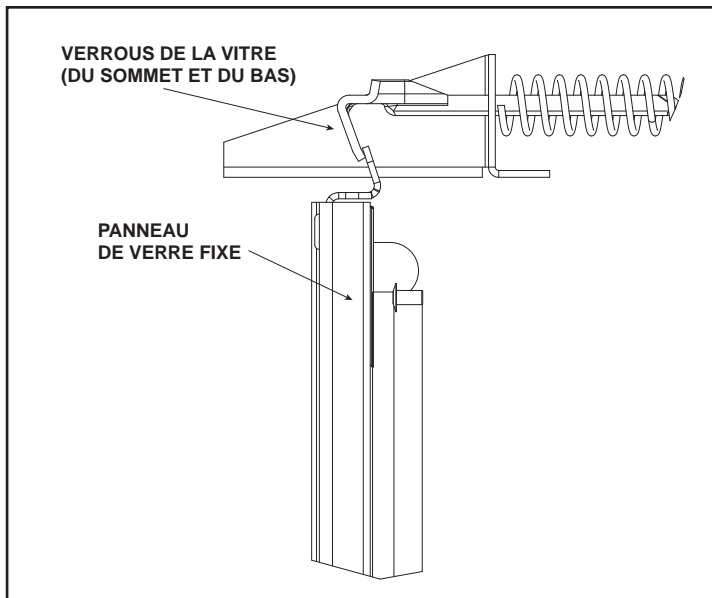


Figure 4.1 Panneau de verre fixe

Portes, encadrements, façades

Fréquence : Annuellement

Par : Propriétaire de l'habitation

Outils nécessaires : Gants protecteurs et surface de travail stable.

ATTENTION ! Danger de blessures ! La façade décorative est lourde. Manipuler avec prudence.

Retirez la façade décorative de l'appareil en la soulevant avec précautions vers le haut et enlevez des quatre boulons d'épaule sur l'appareil. Consultez les instructions de la façade décorative pour plus d'information.

- Évaluez l'état de l'écran et remplacez si nécessaire.
- Inspectez pour relever la présence de rayures, d'entailles ou d'autres signes de dégâts; réparez si nécessaire.
- Vérifiez que les ailettes ne sont pas obstruées.
- Dépoussiérez et passez l'aspirateur sur les surfaces.

Remettre la façade décorative en place en alignant les quatre crochets de la façade avec les quatre boulons d'épaule de l'appareil. Placez la façade sur les deux crochets du bas et inclinez vers l'intérieur, puis sur les deux crochets supérieurs.

Télécommande

Fréquence : Saisonnière

Par : Propriétaire de l'habitation

Outils nécessaires : Instructions de remplacement des piles et de la télécommande.

- Localisez l'émetteur et le récepteur à distance.
- Contrôlez le fonctionnement de la télécommande. Consultez les instructions d'utilisation de la télécommande pour la procédure de calibrage et de réglage.
- Placez les piles requises dans l'émetteur à distance et dans le récepteur alimenté par pile.
- Gardez la télécommande hors de la portée des enfants.

Si vous n'utilisez pas votre foyer pendant une longue période (mois d'été, vacances, voyages, etc.), et pour en éviter l'utilisation non intentionnelle :

- Retirez les piles des télécommandes.
- Débranchez la prise adaptateur de 6 volts sur les modèles IPI et/ou retirez les piles du bac à piles.

Évacuation de gaz

Fréquence : Saisonnière

Par : Propriétaire de l'habitation

Outils nécessaires : Portez des gants et des lunettes de sécurité.

- Inspectez le conduit d'évacuation et extrémité de terminal pour s'assurer qu'ils ne sont pas bloqués ou obstrués par des nids d'oiseau, des feuilles, etc.
- Vérifiez le dégagement de l'extrémité du terminal par rapport aux structures à bâtir (agrandissement, patios, clôtures ou remise).
- Inspectez pour détecter toute corrosion ou séparation des sections de conduits.
- Vérifiez que les dispositifs de protection contre les intempéries, les joints et les solins ne sont pas endommagés.
- Inspectez le bouclier de tirage pour s'assurer qu'il n'est ni endommagé, ni manquant.

C. Tâches d'entretien – technicien de service qualifié

Les tâches suivantes doivent être effectuées par un technicien de service qualifié.

Inspection du joint et du panneau de verre fixe

Fréquence : Annuellement

Par : Technicien de service qualifié

Outils nécessaires : Gants protecteurs, toile de protection et surface de travail stable.

- Inspectez l'état du joint d'étanchéité.
- Inspectez le panneau de verre fixe pour relever toute trace de rayure ou d'entaille qui pourrait fragiliser le verre et provoquer son éclat sous l'effet de la chaleur.
- Vérifiez que la vitre ou son cadre ne sont pas endommagés. Remplacez si nécessaire.
- Vérifiez que le panneau de verre fixe est correctement retenu et que les composants d'attache sont intacts et en bon état. Remplacez si nécessaire.

Boîte à feu

Fréquence : Annuellement

Par : Technicien de service qualifié

Outils nécessaires : Gants protecteurs, papier abrasif, laine d'acier, chiffons, essence minérale, apprêt et peinture de retouche.

- Inspectez l'état de la peinture et vérifiez qu'aucun élément n'est déformé, corrodé ou perforé. Poncez et repeignez si nécessaire.
- Remplacez le foyer si la boîte à feu est perforée.

Compartiment de commande et haut de la boîte à feu

Fréquence : Annuellement

Par : Technicien de service qualifié

Outils nécessaires : Gants protecteurs, aspirateur, chiffons

- Aspirez et essuyez la poussière, les toiles d'araignées, les débris ou poils d'animaux domestiques. Soyez prudent pendant le nettoyage de ces endroits. Les vis qui ont perforé la tôle ont des extrémités pointues qui doivent être évitées.
- Retirez tout objet étranger.
- Vérifiez que la circulation de l'air n'est pas entravée.

Allumage du brûleur et fonctionnement

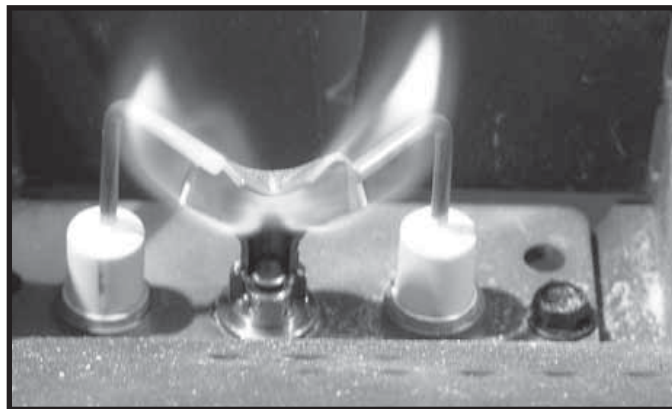
Fréquence : Annuellement

Par : Technicien de service qualifié

Outils nécessaires : Gants protecteurs, aspirateur, balayette, lampe de poche, voltmètre, ensemble de mèches pour perceuse, et un manomètre.

- Vérifiez que le brûleur est correctement fixé et qu'il est aligné avec la veilleuse ou l'allumeur.

- Nettoyez le dessus du brûleur, inspectez si des orifices sont bouchés, corrodés ou endommagés. Remplacez le brûleur si nécessaire.
- Vérifiez si les piles ont été enlevées des systèmes IPI de secours pour empêcher la défaillance prématurée ou la fuite des piles.
- Vérifiez la qualité de l'allumage et la propagation de la flamme à tous les orifices. Vérifiez qu'il n'y a pas de délai d'allumage.
- Inspectez pour toute montée de flamme ou autres problèmes.
- Vérifiez que l'ajustement de l'obturateur d'air est correct. Voir le manuel d'installation pour les ajustements requis de l'obturateur d'air. Vérifiez que l'obturateur d'air ne contient ni poussière, ni débris.
- Inspectez si de la suie ou des saletés se sont déposées sur l'orifice ou s'il est corrodé. Vérifiez si la taille de l'orifice est correcte. Se reporter à la liste des pièces de rechange pour la taille adéquate de l'orifice.
- Vérifiez la pression du tube collecteur et la pression d'entrée. Réglez le régulateur si nécessaire.
- Inspectez la qualité de la flamme de la veilleuse. Voir la figure 4.2. pour un modèle de flamme de la veilleuse. Nettoyez ou remplacez l'orifice si nécessaire.
- Inspectez la tige du détecteur IPI pour détecter la présence de suie, de corrosion ou de signes de détérioration. Polissez avec une laine d'acier fine ou remplacez si nécessaire.
- Vérifiez qu'il n'y a pas de manque dans le circuit de détection de flammes en vérifiant la continuité entre le capuchon de la veilleuse et la tige du détecteur. Remplacez la veilleuse si nécessaire.



Voir la figure 4.2. pour un modèle de flamme de la veilleuse

5 Questions souvent posées et dépannage

A. Questions souvent posées

PROBLÈME	SOLUTIONS
Condensation de la vitre	Elle est due à la combustion du gaz et aux variations de température. Elle disparaît quand le foyer est chaud.
Flammes bleues	C'est le résultat d'un fonctionnement normal. Les flammes deviennent jaunes après 20 à 40 minutes de fonctionnement.
Odeur provenant du foyer	Quand le foyer est utilisé pour la première fois, il peut dégager une odeur pendant quelques heures. Cela provient de la cuisson de la peinture et de la combustion des huiles utilisées pendant la fabrication. Les odeurs peuvent également provenir des revêtements et adhésifs utilisés autour du foyer. Voir la section 3.F
Dépôt d'un film sur la vitre	Cela est normal et provient de la cuisson de la peinture. La vitre doit être nettoyée 3 à 4 heures après le premier chauffage pour éliminer les dépôts provenant des huiles utilisées pendant la fabrication. Utilisez un produit de nettoyage non abrasif, par exemple pour vitre de cheminées à gaz, si cela est nécessaire. Contactez votre fournisseur.
Bruit métallique	Le bruit est dû à l'expansion et la contraction du métal pendant le chauffage et le refroidissement. Il ressemble au bruit provoqué par une chaudière ou un conduit de chauffage. Ce bruit n'a aucun effet sur le fonctionnement et la longévité du foyer.
Est-il normal de voir la veilleuse brûler continuellement ?	La flamme de la veilleuse du système d'allumage IPI devrait s'éteindre lorsque l'appareil est arrêté. Certains systèmes de contrôle optionnels offerts avec les modèles IPI peuvent permettre à la flamme de la veilleuse de demeurer allumée.
Coupure de l'alimentation électrique (piles de secours)	Cet appareil peut fonctionner sur piles de secours dans le cas où il y aurait coupure de l'alimentation électrique. Pour accéder au bloc-piles, la façade décorative doit être retirée. Veuillez référer à la section 3.H pour plus de détails.
Le mur au-dessus de l'appareil est chaud au toucher. (Installations intramurales seulement)	Aucune action n'est nécessaire. Cet appareil est expédié avec un matériau non combustible qui y est fixé. Les spécifications de ce matériau non combustible sont listées dans le manuel d'installation de cet appareil.

B. Dépannage – Système d’allumage Intellifire Plus™

Avec une installation, une utilisation et un bon entretien, votre appareil au gaz fonctionnera sans problème pendant de nombreuses années. Si vous rencontrez des problèmes de fonctionnement, ces directives de dépannage permettront au technicien de service de localiser et d’éliminer la panne. Ces directives de dépannage ne doivent être utilisées que par un technicien de maintenance qualifié. Contactez votre fournisseur pour arranger un appel de service avec un technicien de service qualifié.

Symptôme	Cause possible	Solution
1. La veilleuse ne s’allume pas. L’allumeur/module fait du bruit, mais aucune étincelle n’est visible.	A. Câblage électrique incorrect.	Vérifiez que le fil « S » (blanc) du capteur et le fil « I » (orange) de l’allumeur sont correctement connectés au module et à la veilleuse.
	B. Connexions mal serrées ou fils court-circuités.	Vérifiez que toutes les connexions entre le module et la veilleuse sont bien serrées et qu’aucun fil n’est court-circuité. Contrôlez que les connexions sous la veilleuse sont serrées et que les fils de l’allumeur et du détecteur de flammes ne touchent pas le châssis en métal, le brûleur de la veilleuse, l’enceinte de la veilleuse, la protection grillagée si présente, ou tout autre objet métallique.
	C. L’écartement de l’allumeur est trop grand.	Vérifiez l’écartement de l’allumeur à droite du capuchon de la veilleuse. L’écartement doit être d’environ 3 ou 4 mm (1/8 ou 0,17 po).
2. La veilleuse ne s’allume pas; ni bruit, ni étincelle.	A. Pas d’alimentation, transformateur pas installé correctement ou piles déchargées.	Vérifiez que le transformateur est installé et connecté au module. Contrôlez la tension aux bornes du transformateur et les connexions du module. La tension du transformateur est correcte si elle est entre 6,4 et 6,6 V c.c.. La tension d’alimentation des piles doit être d’au moins 4 V. Si elle est inférieure à 4 V, remplacez les piles.
	B. Court-circuit ou connexion desserrée du câblage.	Enlevez et réinstallez le câblage connecté au module. Vérifiez que les connexions sont serrées. Vérifiez le câblage entre la veilleuse et le module. Enlevez chaque fil et vérifiez que le courant passe. Remplacez tout composant endommagé.
	C. Câblage défectueux de l’interrupteur mural.	Vérifiez que l’alimentation 110 V c.a. est à « MARCHE » à la boîte de jonction.
	D. Le module n’est pas mis à la terre.	Vérifiez que le fil de masse noir du câblage du module est connecté au châssis en métal de l’appareil.
3. La veilleuse crée des étincelles, mais elle ne s’allume pas.	A. Conduites d’arrivée du gaz.	Vérifiez que le robinet à bille de la conduite de gaz est « ouvert ». Vérifiez que la pression d’entrée se trouve dans les limites acceptables.
	B. L’écartement de l’allumeur est trop grand.	Vérifiez l’écartement de l’allumeur à droite du capuchon de la veilleuse. L’écartement doit être d’environ 3 ou 4 mm (1/8 ou 0,17 po).
	C. Le module n’est pas mis à la terre.	Vérifiez que le module est solidement connecté au châssis en métal de l’appareil.
	D. Solénoïde de l’électrovanne de la veilleuse	Contrôlez que l’alimentation électrique de l’électrovanne de la veilleuse par le module est entre 1,5 et 1,8 V c.c. Si elle est inférieure à 1,5 V, remplacez le module. Si elle est supérieure ou égale à 1,5 V, remplacez l’électrovanne.

Dépannage (suite)

Symptôme	Cause possible	Solution
4. La veilleuse s'allume, continue à faire des étincelles, mais le brûleur ne s'allume pas. (Si la veilleuse continue à faire des étincelles après s'être allumée, aucune flamme n'a été détectée.)	A. Court-circuit ou connexion desserrée sur la tige du détecteur.	Vérifiez toutes les connexions en les comparant avec le schéma de câblage du manuel. Vérifiez que les connexions sous la veilleuse sont serrées. Contrôlez que les fils du détecteur de flamme et de l'allumeur ne touchent pas le châssis en métal, le brûleur de la veilleuse, l'enceinte de la veilleuse, la protection grillagée si présente, ou tout autre objet métallique.
	B. Mauvaise détection de la flamme ou tige du détecteur contaminée.	Avec le panneau de verre fixe en place, vérifiez que la flamme enveloppe la tige du détecteur sur le côté gauche du capuchon de la veilleuse. La tige du détecteur devrait rougeoyer peut après l'allumage. Contrôlez au moyen d'un multimètre que le courant dans les fils entre le module et le détecteur est de 0,14 microampères minimum. Vérifiez que l'orifice de la veilleuse est correct et correspond aux spécifications de pression. Polissez la tige du détecteur avec une fine laine d'acier pour y retirer tous les contaminants qui auraient pu s'accumuler sur la tige du détecteur.
	C. Le module n'est pas mis à la terre.	Vérifiez que le module est solidement connecté au châssis en métal de l'appareil. Vérifiez que le câblage est fermement connecté au module.
	D. Étinceleur endommagé ou tige du détecteur contaminée.	Vérifiez que l'isolateur en céramique entourant la tige du détecteur n'est pas fissuré, endommagé ou desserré. Vérifiez la connexion du fil blanc à la tige du détecteur. Polissez la tige du détecteur avec une fine laine d'acier pour y retirer tous les contaminants qui auraient pu s'accumuler sur la tige du détecteur. Vérifiez la continuité électrique au moyen d'un multimètre, en réglant la plage des Ohms au niveau le plus sensible. Remplacez la veilleuse si elle est endommagée.

6 Références

A. Accessoires

Installez les accessoires autorisés en suivant les instructions fournies avec les accessoires. Veuillez contacter votre fournisseur pour obtenir la liste des accessoires approuvés.

AVERTISSEMENT ! Risque d'incendie et de décharge électrique ! Utilisez **SEULEMENT** les accessoires optionnels approuvés par *Hearth & Home Technologies* pour cet appareil. L'utilisation d'accessoires non homologués pourrait être dangereuse et rendre nulle la garantie.

Télécommandes, contrôles muraux et interrupteurs Muraux

Après l'installation d'une télécommande, contrôle mural ou interrupteur mural par un technicien de service, suivez les instructions fournies avec le contrôle installé pour utiliser votre foyer :

Pour votre sécurité :

- Installez un verrouillage d'interrupteur/télécommande avec des caractéristiques de verrouillage de sécurité-enfant.
- Gardez la télécommande hors de la portée des enfants.

Contactez votre fournisseur pour toutes questions.

Façades décorative

AVERTISSEMENT ! Risque d'incendie ! Installer **UNIQUEMENT** des portes ou façades approuvées par *Hearth & Home Technologies*. Des portes et façades non approuvées pourraient causer une surchauffe du foyer.

Cet appareil est fourni avec une barrière intégrale pour empêcher tout contact direct avec le panneau de verre fixe. NE PAS utiliser le foyer sans la barrière.

Si la barrière manque ou si vous avez besoin d'aide pour l'installer correctement, contactez votre distributeur ou *Hearth & Home Technologies*.

Pour plus d'information, reportez-vous aux instructions fournies avec la façade ou porte décorative.

C. Informations de contact



Heat & Glo, une marque commerciale de Hearth & Home Technologies
7571 215th Street West, Lakeville, MN 55044
www.heatnglo.com

Veillez contacter votre fournisseur Heat & Glo si vous avez des questions ou préoccupations.
Pour obtenir l'emplacement du fournisseur Heat & Glo le plus près,
veuillez visiter www.heatnglo.com.

– REMARQUES –

AVIS



- Il contient d'importantes instructions d'utilisation et d'entretien.

NE PAS JETER CE MANUEL

- Lire, comprendre et suivre ces instructions pour garantir une installation et un fonctionnement sûrs.

- Ce manuel doit être confié aux personnes responsables de l'utilisation et du fonctionnement.



Ce produit peut être couvert par un ou plusieurs des brevets suivants : (États-Unis) 5601073, 5613487, 5647340, 5890485, 5941237, 6006743, 6019099, 6053165, 6145502, 6374822, 6484712, 6601579, 6769426, 6863064, 7077122, 7098269, 7258116, 7470729, 8147240 ou autres brevets américains et étrangers en attente.

2000-945B

Imprimé aux États-Unis – Copyright 2013