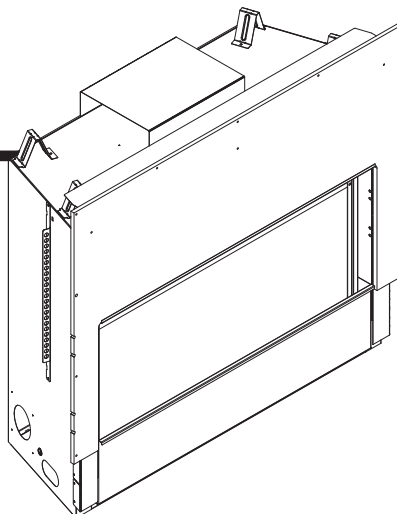


Μοντέλο:
XLR-N-CE
XLR-PB-CE



CE
EC-87/09/058

ΣΗΜΕΙΩΣΗ



ΦΥΛΑΞΤΕ ΤΟ ΕΓΧΕΙΡΙΔΙΟ ΧΡΗΣΗΣ

- Το εγχειρίδιο περιλαμβάνει σημαντικές οδηγίες για τη λειτουργία και τη συντήρηση.
- Διαβάστε, κατανοήστε και ακολουθήστε αυτές τις οδηγίες για ασφαλή εγκατάσταση και λειτουργία.
- Το εγχειρίδιο αυτό πρέπει να παραμείνει στην κατοχή του προσώπου που έχει την ευθύνη χρήσης και λειτουργίας.

**ΦΥΛΑΞΤΕ ΤΟ
ΕΓΧΕΙΡΙΔΙΟ**

⚠ ΠΡΟΕΙΔΟΠΟΙΗΣΗ: Εάν δεν ακολουθήσετε πιστά τις πληροφορίες που περιλαμβάνονται σε αυτές τις οδηγίες, μπορεί να προκληθεί πυρκαγιά ή έκρηξη με πιθανή συνέπεια την καταστροφή περιουσίας, τον τραυματισμό ή το θάνατο.

- **ΜΗΝ** αποθηκεύετε ή χρησιμοποιείτε βενζίνη ή άλλα εύφλεκτα αέρια και υγρά κοντά σε αυτήν ή οποιαδήποτε άλλη συσκευή.
- **Σε περίπτωση που μυρίζει αέριο**
 - ΜΗΝ επιχειρήσετε να θέσετε σε λειτουργία οποιαδήποτε συσκευή.
 - **ΜΗΝ** αγγίξετε κανέναν ηλεκτρικό διακόπτη. **ΜΗΝ** χρησιμοποιήσετε κανένα τηλέφωνο στο κτίριο.
 - Καλέστε άμεσα την εταιρεία παροχής αερίου από το τηλέφωνο κάποιου γείτονα. Ακολουθήστε τις οδηγίες της εταιρείας παροχής αερίου.
 - Εάν δεν μπορείτε να επικοινωνήσετε με την εταιρεία παροχής αερίου, καλέστε την πυροσβεστική.
- Η εγκατάσταση και οι επισκευές πρέπει να εκτελούνται από εξειδικευμένο εγκαταστάτη, εταιρεία συντήρησης ή την εταιρεία παροχής αερίου.

⚠ ΠΡΟΕΙΔΟΠΟΙΗΣΗ



ΘΕΡΜΕΣ ΕΠΙΦΑΝΕΙΕΣ!

Οι γυάλινες και οι λοιπές επιφάνειες είναι πολύ θερμές κατά τη διάρκεια της λειτουργίας ΚΑΙ ψύχονται σταδιακά.

Το θερμό τζάμι προκαλεί εγκαύματα.

- **ΜΗΝ** αγγίζετε το τζάμι προτού κρυώσει
 - ΠΟΤΕ ΜΗΝ αφήνετε τα παιδιά να αγγίσουν το τζάμι
 - Κρατήστε τα παιδιά μακριά
 - ΕΠΙΒΛΕΨΤΕ ΠΡΟΣΕΚΤΙΚΑ τα παιδιά που βρίσκονται στον ίδιο χώρο με την εστία.
 - Ενημερώστε τα παιδιά και τους ενήλικες για τους κινδύνους της υψηλής θερμοκρασίας.
- Η υψηλή θερμοκρασία μπορεί να προκαλέσει ανάφλεξη ρούχων ή άλλων εύφλεκτων υλικών.**
- Κρατήστε μακριά ρούχα, έπιπλα, υφάσματα και άλλα εύφλεκτα υλικά.

Η συσκευή διαθέτει ενσωματωμένο προστατευτικό για την αποφυγή της άμεσης επαφής με το σταθερό γυάλινο πλαίσιο. ΜΗΝ χρησιμοποιείτε τη συσκευή αν έχετε αφαιρέσει το προστατευτικό.

Εάν δεν υπάρχει προστατευτικό ή εάν χρειάζεστε βοήθεια για τη σωστή τοποθέτησή του, επικοινωνήστε με την αντιπροσωπεία ή την εταιρεία Hearth & Home Technologies

Η συσκευή προορίζεται για κλειστούς χώρους και δεν απαιτείται περαιτέρω αερισμός από τον παρεχόμενο.

Οι οδηγίες αυτές ισχύουν στη χώρα εξής: GR

Οι παρούσες οδηγίες ισχύουν μόνο εφόσον η συσκευή φέρει το ακόλουθο σύμβολο χώρας. Εάν η συσκευή δεν φέρει αυτό το σύμβολο, πρέπει να ανατρέξετε στις τεχνικές οδηγίες, οι οποίες θα σας παρέχουν τις απαραίτητες πληροφορίες σχετικά με την τροποποίηση της συσκευής σύμφωνα με τις συνθήκες χρήσης της χώρας σας.

Διαβάστε το παρόν εγχειρίδιο χρήσης πριν εγκαταστήσετε ή θέσετε σε λειτουργία τη συσκευή.
Φυλάξτε το εγχειρίδιο για μελλοντική χρήση.

A. Συγχαρητήρια

Συγχαρητήρια για την επιλογή μιας εστίας αερίου Heat & Glo, μιας κομψής και καθαρής εναλλακτικής λύσης για τα τζάκια καύσης ξύλου. Η εστία αερίου Heat & Glo που επιλέξατε έχει σχεδιαστεί για να προσφέρει μέγιστη ασφάλεια, αξιοπιστία και απόδοση.

Ως κάτοχος μιας νέας εστίας, θα πρέπει να διαβάσετε προσεκτικά και να ακολουθήσετε όλες τις οδηγίες που περιέχονται στο παρόν εγχειρίδιο. Δώστε ιδιαίτερη προσοχή σε όλες τις σημειώσεις προσοχής και τις προειδοποιήσεις.

Πρέπει να φυλάξετε το εγχειρίδιο για μελλοντική χρήση. Συνιστάται να φυλάξετε το εγχειρίδιο μαζί με άλλα σημαντικά έγγραφα και εγχειρίδια προϊόντων.

Οι πληροφορίες που περιέχονται στο παρόν εγχειρίδιο χρήσης ισχύουν για όλα τα μοντέλα και συστήματα ελέγχου αερίου, εκτός εάν αναφέρεται κάτι διαφορετικό.

Η νέα σας εστία αερίου Heat & Glo θα σας προσφέρει πολλά χρόνια σωστής λειτουργίας χωρίς προβλήματα. Καλωσορίσατε στην οικογένεια τζακιών της Heat & Glo!

Στοιχεία ιδιοκτήτη οικίας

Συνιστάται να καταγράψετε τις ακόλουθες σχετικές πληροφορίες για το τζάκι σας.

Όνομα μοντέλου: _____ Ημερομηνία αγοράς/εγκατάστασης: _____

Σειριακός αριθμός: _____ Θέση στο τζάκι: _____

Αντιπρόσωπος: _____ Τηλέφωνο αντιπροσώπου: _____

Σημειώσεις: _____

Πληροφορίες/Θέση ετικέτας

Οι πληροφορίες μοντέλου για το τζάκι σας αναγράφονται στην ετικέτα τιμών, η οποία συνήθως βρίσκεται στην περιοχή ελέγχου του τζακιού.

Τύπος αερίου

HEAT & GLO No one builds a better fire		Heat & Glo, a brand of Hearth & Home Technologies 7571 215th Street West, Lakeville, MN 55044 USA		CE	
PIN: 87BU58		MADE IN USA		GL Industries Ltd	
Gas Type	G20	G20	G20/25		
Destination	AT,ES,FR,GB,GR,LU,NO,SK	DE	FR		
CAT	I _{2E}	I _{2E}	I _{2E+}		
Heat Input (Net)	7.32 kW	7.32 kW	7.32 kW		
Pn	20 mbar	20 mbar	20/25 mbar		
Burner Pressure	8.7 mbar	9.5 mbar	9.5/11.5 mbar		
Injector	#42 DMS	#42 DMS	#42 DMS		
Efficiency Class	2	2	2		
Gas Rate m ³ /h	.70	.70	.70/.68		
Electrical Requirements: 230 V / 50 hz / 1A					
This appliance must be installed in accordance with the rules in force, and used only in a sufficiently vented space. Consult instructions before installation and use of this appliance.					
DO NOT REMOVE OR COVER THIS LABEL.					
		Model: XXXXXXXX		Αριθμός μοντέλου	
		Serial: XXXXXXXX		Σειριακός αριθμός	
xxxx-xxx					

▲ Υποδείξεις ασφαλείας:

- **ΚΙΝΔΥΝΟΣ!** Υποδεικνύει μια επικίνδυνη κατάσταση, η οποία θα οδηγήσει σε θάνατο ή σοβαρό τραυματισμό, αν δεν ληφθούν τα απαραίτητα μέτρα.
- **ΠΡΟΕΙΔΟΠΟΙΗΣΗ!** Υποδεικνύει μια επικίνδυνη κατάσταση, η οποία ενδέχεται να οδηγήσει σε θάνατο ή σοβαρό τραυματισμό, αν δεν ληφθούν τα απαραίτητα μέτρα.
- **ΠΡΟΣΟΧΗ!** Υποδεικνύει μια επικίνδυνη κατάσταση, η οποία ενδέχεται να οδηγήσει σε μικρό ή μέτριο τραυματισμό, αν δεν ληφθούν τα απαραίτητα μέτρα.
- **ΣΗΜΕΙΩΣΗ:** Χρησιμοποιείται για την αναφορά πρακτικών που δεν σχετίζονται με τραυματισμό.

Πίνακας περιεχομένων

- A. Συγχαρητήρια 2
- B. Εγγύηση περιορισμένης διάρκειας 5

1 Ταξινόμηση και εγκρίσεις

- A. Πιστοποίηση συσκευής 7
- B. Επιπλέον σχετικά πρότυπα 7
- Γ. Απαιτήσεις πίεσης αερίου 7
- Δ. Χαρακτηριστικά μη εύφλεκτων υλικών 7
- E. Χαρακτηριστικά εύφλεκτων υλικών 7
- ΣΤ. Ηλεκτρικοί κανόνες 7

Οδηγός χρήσης

2 Οδηγίες χρήσης

- A. Ασφάλεια τζακιού αερίου 8
- B. Το τζάκι σας 8
- Γ. Κενός Χώρος 9
- Δ. Διακοσμητικές πόρτες και προσόψεις 9
- E. Επιλογές διακοσμητικών υλικών 9
- ΣΤ. Συναρμογή με σταθερό τζάμι 9
- Z. Τηλεχειριστήρια, επιτοίχια χειριστήρια και επιτοίχιοι διακόπτες 9
- H. Πριν ανάψετε το τζάκι 9
- Θ. Λειτουργία μονάδας ελέγχου 10
- I. Οδηγίες για το άναμμα (IPI) 11
- K. Υποδοχή μπαταριών/Τοποθέτηση μπαταριών 12
- M. Συχνές ερωτήσεις 12
- Λ. Αφού ανάψετε το τζάκι 12

3 Συντήρηση και σέρβις

- A. Εργασίες συντήρησης - Για τον ιδιοκτήτη 13
- B. Εργασίες συντήρησης - Για εξειδικευμένο τεχνικό 14

Οδηγός εγκατάστασης

4 Έναρξη

- A. Τυπικό σύστημα συσκευής 16
- B. Θέματα σχεδιασμού και εγκατάστασης 17
- Γ. Απαιτούμενα εργαλεία και υλικά 17
- Δ. Έλεγχος συσκευής και εξαρτημάτων 17

5 Πλαίσιο και αποστάσεις

- A. Επιλογή της θέσης της συσκευής 18
- B. Κατασκευή του πλαισίου της συσκευής 19
- Γ. Αποστάσεις 20

- Δ. Προεξοχές κορνίζας τζακιού και τοίχων 21

6 Θέσεις απολήξεων

- A. Ελάχιστες αποστάσεις απόληξης καπναγωγού 22

7 Πληροφορίες και σχεδιαγράμματα καπναγωγού

- A. Εγκεκριμένος σωλήνας 24
- B. Πίνακας συμβόλων καπναγωγού 24
- Γ. Χρήση γωνιών 24
- Δ. Πρότυπα μετρήσεων 24
- E. Σχεδιαγράμματα καπναγωγού 24

8 Αποστάσεις και πλαίσιο καπναγωγού

- A. Αποστάσεις καπναγωγού από εύφλεκτα υλικά 31
- B. Πλαίσιο διάτρησης τοίχου 31
- Γ. Τοποθέτηση προστατευτικού πυρκαγιάς οροφής 32
- Δ. Τοποθέτηση προστατευτικού μόνωσης σοφίτας 33

9 Προετοιμασία συσκευής

- A. Καπναγωγός κορυφής τζακιού 34
- B. Στερέωση και ευθυγράμμιση της συσκευής 35

10 Τοποθέτηση καπναγωγού

- A. Συναρμολόγηση τμημάτων καπναγωγού 36
- B. Συναρμολόγηση τμημάτων ολίσθησης 37
- Γ. Στερέωση τμημάτων καπναγωγού 37
- Δ. Αποσυναρμολόγηση τμημάτων καπναγωγού 38
- E. Τοποθέτηση διακοσμητικών τμημάτων οροφής 38
- ΣΤ. Τοποθέτηση μεταλλικού μονωτικού φύλλου οροφής 39
- Z. Συναρμολόγηση και τοποθέτηση αντιανεμικού κολάρου 39
- H. Τοποθέτηση καπέλου κατακόρυφης απόληξης 40
- Θ. Τοποθέτηση διακοσμητικών τοίχου 40
- I. Απαιτήσεις προστατευτικών θερμότητας για οριζόντια απόληξη 40
- K. Τοποθέτηση καπέλου οριζόντιας απόληξης 41

11 Πληροφορίες για το αέριο

- A. Απαιτήσεις πίεσης αερίου 42
- B. Σύνδεση αερίου 43
- Γ. Πρόσβαση μέσω του συγκροτήματος της βαλβίδας 43

12 Πληροφορίες ηλεκτρικών συνδέσεων

- A. Απαιτήσεις καλωδίωσης 44
- B. Καλωδίωση συστήματος ανάφλεξης Intellifire Plus™ 44

Γ. Απαιτήσεις προαιρετικών εξαρτημάτων	44
Δ. Ηλεκτρολογικό σέρβις και Επισκευές	46
Ε. Πληροφορίες για το καλώδιο διακλάδωσης.	46
ΣΤ. Φυσητήρας	46

13 Φινίρισμα

A. Οδηγίες τοποθέτησης πλαισίου και φινιρίσματος	47
B. Προεξοχές κορνίζας τζακιού και τοίχων	50
Γ. Υλικά πρόσωσης	51
Δ. Διακοσμητικές προσόψεις	53

14 Προετοιμασία συσκευής

A. Αφαιρέστε το σταθερό τζάμι	54
B. Αφαιρέστε τα υλικά συσκευασίας	54
Γ. Καθαρίστε τη συσκευή	54
Δ. Εξαρτήματα	54
Ε. Σταθερό τζάμι	54
ΣΤ. Τοποθέτηση πλέγματος	54
Z. Ρύθμιση διαφράγματος αερισμού	55
H. Επιλογές διακόσμησης	55

15 Αντιμετώπιση προβλημάτων

→ A. Σύστημα ανάφλεξης Intellifire Plus™	56
--	----

16 Πρόσβαση στα διάφορα εξαρτήματα

A. Αφαίρεση διακοσμητικής πρόσωσης και σταθερού τζαμιού	58
B. Βαλβίδες πίεσης	58
Γ. Πρόσβαση στη μονάδα ελέγχου	58
Δ. Αφαίρεση διακοσμητικού δίσκου	58
Ε. Αφαίρεση καυστήρα και δοχείου βάσης	59
ΣΤ. Πρόσβαση μέσω του συγκροτήματος της βαλβίδας	59
Z. Αντικατάσταση βαλβίδας αερίου	60
H. Αντικατάσταση συγκροτήματος πιλότου	60

17 Υλικά αναφοράς

A. Σχεδιάγραμμα διαστάσεων συσκευής	61
→ B. Τμήματα καπναγωγού	62
→ Δ. Στοιχεία επικοινωνίας	69

→ = Περιέχει ενημερωμένες πληροφορίες

→ **B. Εγγύηση περιορισμένης διάρκειας**

Hearth & Home Technologies
ΕΓΓΥΗΣΗ ΠΕΡΙΟΡΙΣΜΕΝΗΣ ΔΙΑΡΚΕΙΑΣ

Η Hearth & Home Technologies, για λογαριασμό των εμπορικών σημάτων των τζακιών της ("HHT"), παρέχει την ακόλουθη εγγύηση για εστίες αερίου, ξύλου, πέλετ, κάρβουνου και ρεύματος HHT που αγοράζονται από εξουσιοδοτημένο αντιπρόσωπο της HHT.

ΚΑΛΥΨΗ ΕΓΓΥΗΣΗΣ:

Η HHT εγγυάται στον αρχικό ιδιοκτήτη της συσκευής HHT στο σημείο της εγκατάστασης και σε οποιονδήποτε επακόλουθο ιδιοκτήτη της συσκευής στο σημείο της εγκατάστασης εντός δύο ετών από την ημερομηνία αρχικής αγοράς, ότι η συσκευή HHT θα είναι ελεύθερη ελαττωμάτων στα υλικά και την εργασία κατά τη στιγμή της κατασκευής της. Αν, μετά την εγκατάσταση, διαπιστωθεί ότι κάποια καλυπτόμενα από την εγγύηση εξαρτήματα που έχουν κατασκευαστεί από την HHT παρουσιάζουν ελαττώματα ως προς τα υλικά ή την εργασία κατά τη διάρκεια του χρόνου ισχύος της εγγύησης, η HHT, κατά την κρίση της, θα επισκευάσει ή θα αντικαταστήσει τα καλυπτόμενα εξαρτήματα. Η HHT, κατά τη διακριτική της ευχέρεια, ενδέχεται να απαλλαγεί από κάθε υποχρέωσή της σύμφωνα με την παρούσα εγγύηση αντικαθιστώντας το προϊόν ή επιστρέφοντας την επιβεβαιωμένη αξία αγοράς του. Το μέγιστο ποσό που ενδέχεται να καταβληθεί σύμφωνα με την παρούσα εγγύηση περιορίζεται στην τιμή αγοράς του προϊόντος. Η παρούσα εγγύηση υπόκειται στους όρους, τις εξαιρέσεις και τους περιορισμούς που περιγράφονται παρακάτω.

ΔΙΑΡΚΕΙΑ ΕΓΓΥΗΣΗΣ:

Η κάλυψη της εγγύησης ξεκινά από την ημερομηνία αρχική αγορά. Σε περίπτωση νεόδμητης οικίας, η κάλυψη της εγγύησης ξεκινά από την ημερομηνία πρώτης εγκατάστασης των κατοίκων ή έξι μήνες μετά την πώληση της συσκευής από ανεξάρτητο, εξουσιοδοτημένο αντιπρόσωπο/διανομέα της HHT, ό,τι συμβεί νωρίτερα. Η εγγύησης ξεκινά να ισχύει το αργότερο 24 μήνες μετά την αποστολή του προϊόντος από την HHT, ανεξάρτητα από την ημερομηνία εγκατάστασής του ή κατοίκησης της οικίας. Σε ό,τι αφορά τα καλυπτόμενα εξαρτήματα, η διάρκεια της εγγύησης για ανταλλακτικά και εργασία αναφέρεται στον παρακάτω πίνακα.

Ο όρος "Περιορισμένη διάρκεια" στον παρακάτω πίνακα ορίζεται ως εξής: 20 έτη από την ημερομηνία έναρξης της εγγύησης για τις συσκευές αερίου και 10 χρόνια από την ημερομηνία έναρξης της εγγύησης για τις συσκευές ξύλου, πέλετ και κάρβουνου. Αυτά τα χρονικά διαστήματα εκφράζουν την ελάχιστη αναμενόμενη διάρκεια ζωής των καθορισμένων εξαρτημάτων υπό κανονικές συνθήκες λειτουργίας.

Διάρκεια εγγύησης		Συσκευές και καπναγωγοί που κατασκευάζονται από την HHT							Καλυπτόμενα εξαρτήματα
Ανταλλακτικά	Εργασία	Αέριο	Ξύλο	Πέλετ	Ξύλο ΕΡΑ	Κάρβουνο	Ηλεκτρικό ρεύμα	Καπναγωγός	
1 έτος		X	X	X	X	X	X	X	Όλα τα ανταλλακτικά και τα υλικά εκτός όσων εμπίπτουν στις αναφερόμενες προϋποθέσεις, εξαιρέσεις και περιορισμούς
2 έτη				X	X	X			Αναφλεκτήρες, ηλεκτρονικά εξαρτήματα και τζάμι
		X	X	X	X	X			Εργοστασιακοί ανεμιστήρες
			X						Χυτά, πυρίμαχα πλαίσια
3 έτη				X					Δοχεία φωτιάς και καύσης
5 έτη	3 έτη			X	X				Χυτά εξαρτήματα και διαφράγματα
7 έτη	3 έτη		X	X	X				Σωλήνες πολλαπλής, καμινάδα και απόληξη HHT
10 έτη	1 έτος	X							Καυστήρες, πυρίμαχα ξύλα και πυρίμαχα υλικά
Περιορισμένη διάρκεια	3 έτη	X	X	X	X	X			Εστία και εναλλάκτης θερμότητας
90 ημέρες		X	X	X	X	X	X	X	Όλα τα ανταλλακτικά μετά τη διάρκεια ισχύος της εγγύησης

Δείτε τις προϋποθέσεις, τις εξαιρέσεις και τους περιορισμούς στην επόμενη σελίδα.

B. Εγγύηση περιορισμένης διάρκειας (συνέχεια)

ΠΡΟΫΠΟΘΕΣΕΙΣ ΕΓΓΥΗΣΗΣ:

- Η παρούσα εγγύηση καλύπτει μόνο συσκευές HHT που έχουν αγοραστεί από εξουσιοδοτημένο αντιπρόσωπο ή διανομέα της HHT. Μπορείτε να δείτε μια λίστα με τους εξουσιοδοτημένους αντιπροσώπους της HHT στις αντίστοιχες τοποθεσίες web της HHT.
- Η παρούσα εγγύηση ισχύει μόνο εφόσον η συσκευή HHT παραμένει στο αρχικό σημείο εγκατάστασής της.
- Αυτή η εγγύηση ισχύει μόνο στη χώρα στην οποία εδρεύει ο εξουσιοδοτημένος αντιπρόσωπος ή διανομέας της HHT, που έχει πουλήσει τη συσκευή.
- Για εργασίες συντήρησης που καλύπτονται από την εγγύηση, επικοινωνήστε με τον αντιπρόσωπο που έκανε την εγκατάσταση. Αν ο εγκαταστάτης δεν μπορεί να παρέχει τα απαραίτητα ανταλλακτικά, απευθυνθείτε στον πλησιέστερο εξουσιοδοτημένο αντιπρόσωπο ή προμηθευτή της HHT. Εάν ζητήσετε υπηρεσίες συντήρησης από άλλον αντιπρόσωπο, εκτός από τον αντιπρόσωπο από τον οποίο αγοράσατε αρχικά το προϊόν, ενδέχεται να επιβαρυνθείτε με έξοδα συντήρησης.
- Ρωτήστε τον αντιπρόσωπο εκ των προτέρων για τυχόν χρεώσεις, κατά τον προγραμματισμό της επίσκεψης βάσει εγγύησης. Η παρούσα εγγύηση δεν καλύπτει έξοδα μετακίνησης και αποστολής ανταλλακτικών.

ΕΞΑΙΡΕΣΕΙΣ ΑΠΟ ΤΗΝ ΕΓΓΥΗΣΗ:

Η παρούσα εγγύηση δεν καλύπτει τα ακόλουθα:

- Αλλαγές στα φινιρίσματα των επιφανειών συνεπεία κανονικής χρήσης. Ως συσκευή θέρμανσης, ενδέχεται να προκύψουν κάποιες αλλαγές στο χρώμα του φινιρίσματος των εσωτερικών και εξωτερικών επιφανειών. Αυτό δεν αποτελεί ελάττωμα και δεν καλύπτεται από την εγγύηση.
- Ζημιές στις σταμπωτές, επιμεταλλωμένες ή επισμαλτωμένες επιφάνειες λόγω δακτυλικών αποτυπωμάτων, ατυχημάτων, κακής χρήσης, γρατσουνιών, λιωμένων υλικών ή άλλων εξωτερικών πηγών και υπολειμμάτων που έχουν απομείνει στις επιφάνειες εξαιτίας της χρήσης διαβρωτικών καθαριστικών ή γυαλιστικών προϊόντων.
- Επισκευή ή αντικατάσταση εξαρτημάτων που υπόκεινται σε φυσιολογική φθορά κατά τη διάρκεια ισχύος της εγγύησης. Αυτά τα εξαρτήματα περιλαμβάνουν τα εξής: παρεμβύσματα από βαφή, ξύλο, πέλετ και κάρβουνο, πυρότουβλα, σχάρες, λαμπτήρες, μπαταρίες, οδηγούς φλόγας και αποχρωματισμό του τζαμιού.
- Μικρή διαστολή, συστολή ή μετακίνηση συγκεκριμένων εξαρτημάτων που προκαλεί θόρυβο. Αυτές οι συνθήκες είναι φυσιολογικές και τυχόν παράπονα σχετικά με το θόρυβο δεν καλύπτονται από την παρούσα εγγύηση.
- Ζημιές που προκύπτουν από: (1) αποτυχία εγκατάστασης, λειτουργίας ή συντήρησης της συσκευής σύμφωνα με τις οδηγίες εγκατάστασης, τις οδηγίες λειτουργίας και την ετικέτα χαρακτηριστικών που φέρει η συσκευή, (2) αποτυχία εγκατάστασης της συσκευής σύμφωνα με τους τοπικούς πολεοδομικούς κανόνες, (3) μεταφορά ή ακατάλληλο χειρισμό, (4) εσφαλμένη λειτουργία, κακή χρήση, εσφαλμένη χρήση, συνεχή λειτουργία με κατεστραμμένα, διαβρωμένα ή ακατάλληλα εξαρτήματα, ατύχημα ή ακατάλληλες/εσφαλμένες επισκευές, (5) περιβαλλοντικές συνθήκες, ανεπαρκή αερισμό, αρνητική πίεση εξαιτίας εξαιρετικά στεγανοποιημένης συναρμολόγησης, ανεπαρκή παροχή αέρα ή χρήση συσκευών, όπως ανεμιστήρων ή εστιών συμπιεσμένου αέρα ή άλλα αίτια, (6) χρήση άλλων καυσίμων από αυτά που ορίζονται στις οδηγίες λειτουργίας, (7) εγκατάσταση ή χρήση εξαρτημάτων που δεν παρέχονται με τη συσκευή ή εξαρτημάτων που δεν έχουν γίνει ρητώς αποδεκτά και δεν έχουν εγκριθεί από την HHT, (8) τροποποίηση της συσκευής που δεν έχει εξουσιοδοτηθεί και δεν έχει γίνει εγγράφως αποδεκτή από την HHT ή/και (9) διακοπές ή διακυμάνσεις της ηλεκτρικής τροφοδοσίας της συσκευής.
- Χρήση της συσκευής σε συνδυασμό με εξαρτήματα εξαερισμού, εστίες ή άλλα εξαρτήματα που δεν παρέχονται από την HHT.
- Οποιοδήποτε τμήμα προϋπάρχοντος συστήματος τζακιού, στο οποίο έχει εγκατασταθεί μια πρόσθετη ή διακοσμητική συσκευή αερίου.
- Οι υποχρεώσεις της HHT σύμφωνα με την παρούσα εγγύηση δεν καλύπτουν την ικανότητα της συσκευής να θερμάνει τον επιθυμητό χώρο. Οι πληροφορίες παρέχονται για να βοηθήσουν τον πελάτη και τον αντιπρόσωπο στην επιλογή της κατάλληλης συσκευής για το χώρο. Θα πρέπει να ληφθούν υπόψη η θέση και η διαμόρφωση της συσκευής, οι περιβαλλοντικές συνθήκες, η μόνωση και η αεροστεγανότητα του χώρου.

Η ΠΑΡΟΥΣΑ ΕΓΓΥΗΣΗ ΠΑΪΕΙ ΝΑ ΙΣΧΥΕΙ ΣΤΙΣ ΑΚΟΛΟΥΘΕΣ ΠΕΡΙΠΤΩΣΕΙΣ:

- Αν η συσκευή λειτουργήσει με υπερβολικά υψηλή ένταση φωτιάς ή σε περιβάλλον μολυσμένο από χλωρίνη, φθόριο ή άλλα βλαβερά χημικά. Η υπερβολική ένταση φωτιάς μπορεί να αναγνωριστεί, ενδεικτικά, από στρεβλωμένες πλάκες ή αγωγούς, σκουριά στο μαντέμι, φυσαλίδες, ρωγμές και αποχρωματισμό των ανοξειδωτών ή επισμαλτωμένων επιφανειών.
- Αν η συσκευή υποβληθεί σε παρατεταμένα διαστήματα υγρασίας ή υγροποίησης.
- Αν προκληθεί βλάβη στη συσκευή ή στα εξαρτήματα αυτής λόγω νερού ή καιρικών συνθηκών, η οποία οφείλεται, ενδεικτικά, σε ακατάλληλη εγκατάσταση της καμινάδας ή του καπναγωγού.

ΠΕΡΙΟΡΙΣΜΟΙ ΕΥΘΥΝΗΣ:

- Το αποκλειστικό δικαίωμα αποζημίωσης του ιδιοκτήτη και η μοναδική ευθύνη της HHT, σύμφωνα με την παρούσα εγγύηση και σύμφωνα με οποιαδήποτε άλλη εγγύηση, ρητή ή σιωπηρή, είτε μέσω σύμβασης ή άλλης συμφωνίας, περιορίζεται ρητά στην αντικατάσταση, την επισκευή ή την επιστροφή της αξίας της συσκευής, όπως ορίζεται πιο πάνω. Η HHT δεν φέρει σε καμία περίπτωση ευθύνη για τυχόν τυχαίες ή επακόλουθες ζημιές που μπορεί να προκληθούν από ελαττώματα της συσκευής. Ορισμένα κράτη δεν επιτρέπουν εξαιρέσεις ή περιορισμούς σχετικά με τυχαίες ή επακόλουθες ζημιές και συνεπώς αυτοί οι περιορισμοί ενδέχεται να μην ισχύουν για εσάς. Η παρούσα εγγύηση σας παρέχει συγκεκριμένα δικαιώματα. Ενδέχεται να έχετε κι άλλα δικαιώματα που διαφέρουν ανάλογα με το κράτος. Με την επιφύλαξη όσων προβλέπονται από τη νομοθεσία, η HHT δεν παρέχει άλλες ρητές εγγυήσεις πέραν όσων αναφέρονται στο παρόν. Η διάρκεια οποιασδήποτε σιωπηρής εγγύησης περιορίζεται στη διάρκεια της ρητής εγγύησης που ορίζεται πιο πάνω.

1 Ταξινόμηση και εγκρίσεις

A. Πιστοποίηση συσκευής

ΜΟΝΤΕΛΑ: XLR-N-CE, XLR-PB-CE

ΕΡΓΑΣΤΗΡΙΟ: GL Industries Ltd.

ΤΥΠΟΣ: Τζάκι αερίου

ΠΡΟΤΥΠΟ: Τελευταία έκδοση του προτύπου BS EN 613: 2001

ΟΔΗΓΙΑ: GAD90/396/EEC

B. Επιπλέον σχετικά πρότυπα

Η εγκατάσταση πρέπει να συμμορφώνεται με τις παρούσες οδηγίες εγκατάστασης και όλες τις σχετικές διατάξεις των Τοπικών και Εθνικών Κανονισμών Κατασκευαστικών Προτύπων και τις σχετικές υποδείξεις των ακόλουθων βρετανικών προτύπων. BS 5871: Ενότητα 1 BS 8303 BS 5440: Ενότητες 1 & 2 BS 6891 BSEN1856 Ενότητες 1 & 2 BS 5482 Ενότητα 1, καθώς και IGE/UP/7.

ΔΕΝ ΠΡΟΟΡΙΖΕΤΑΙ ΓΙΑ ΧΡΗΣΗ ΩΣ ΚΥΡΙΑ ΠΗΓΗ ΘΕΡΜΑΝΣΗΣ. Η παρούσα συσκευή έχει ελεγχθεί και εγκριθεί είτε ως συμπληρωματική πηγή θέρμανσης είτε ως διακοσμητική συσκευή. Δεν πρέπει να υπολογίζεται ως βασική πηγή θέρμανσης κατά το σχεδιασμό οικιστικών εγκαταστάσεων θέρμανσης.

Οι συσκευές αερίου Heat & Glo που περιγράφονται στο παρόν εγχειρίδιο εγκατάστασης έχουν ελεγχθεί σύμφωνα με πρότυπα πιστοποίησης και ταξινομηθεί από τα σχετικά εργαστήρια.

Η παρούσα συσκευή πρέπει να εγκατασταθεί σύμφωνα με τους ισχύοντες κανονισμούς.
Κλάση NOX 5 για το G20, Κλάση NOX 5 για το G31.

Γ. Απαιτήσεις πίεσης αερίου

Στον παρακάτω πίνακα αναφέρονται οι απαιτήσεις πίεσης για τα τζάκια XLR.

	Φυσικό αέριο (G20)	Προπάνιο (G31)	Προπάνιο (G31)	βουτάνιο (G30)	βουτάνιο (G30)	Φυσικό αέριο (G25)
Κατηγορία	I _{2H} , I _{2E} , I _{2E+}	I _{3P}	I _{3P}	I _{3B/P}	I _{3B/P}	I _{2E+}
Πίεση εισόδου	20 mbar	30 mbar	50 mbar	30 mbar	50 mbar	25 mbar
Πίεση καυστήρα	8.7 mbar	25 mbar	25 mbar	25 mbar	25 mbar	8.7 mbar
Ροή αερίου	.405 m ³ /h	.134 m ³ /h	.134 m ³ /h	.111 m ³ /h	.111 m ³ /h	.40 m ³ /h
Είσοδος θερμότητας (Καθαρή)	7.32 kW	6.74 kW	6.74 kW	6.44 kW	6.44 kW	7.32 kW
Μπεκ καυστήρα	DMS 42	DMS .057	DMS .057	DMS 55	DMS 55	DMS 42
Μπεκ πιλότου	51	30	30	30	30	51

Γκριζες στήλες = Η βαλβίδα ελέγχου αερίου που παρέχεται με αυτό το προϊόν έχει εγκριθεί για μέγιστη πίεση εισόδου 37 mbar. Για πιέσεις άνω των 37 mbar, θα πρέπει να τοποθετηθεί ένας ρυθμιστής πίεσης σε σειρά, πάνω από τη βαλβίδα ελέγχου αερίου.

Στη δεξιά πλευρά του συστήματος ελέγχου αερίου, υπάρχουν δύο βαλβίδες για τη σύνδεση ενός οργάνου ελέγχου της πίεσης εισόδου και εξόδου.

Το τζάκι και η ανεξάρτητη βαλβίδα διακοπής παροχής αερίου πρέπει να αποσυνδεθούν από το σύστημα σωληνώσεων παροχής αερίου κατά τη διάρκεια οποιαδήποτε δοκιμής πίεσης του συστήματος με πίεση ελέγχου που υπερβαίνει τα 60 mbar.

Αν το τζάκι πρέπει να απομονωθεί από το σύστημα σωληνώσεων παροχής αερίου με κλείσιμο μιας ανεξάρτητης βαλβίδας διακοπής παροχής αερίου, αυτή θα πρέπει να είναι τύπου χωρίς λαβή.

Δ. Χαρακτηριστικά μη εύφλεκτων υλικών

Υλικά που δεν αναφλέγονται και δεν καίγονται. Πρόκειται για υλικά που αποτελούνται εξ ολοκλήρου από ασάλι, σίδηρο, τούβλο, κεραμικό, τσιμέντο, σχιστόλιθο, γυαλί ή γύψο ή οποιοδήποτε συνδυασμό των προαναφερθέντων.

Τα υλικά που αναφέρεται ότι συμμορφώνονται με το ASTM E 136, τη βασική δοκιμασία συμπεριφοράς υλικών σε κλίβανο κάθετου αγωγού στους 750 °C θα θεωρούνται μη εύφλεκτα υλικά. ←

Ε. Χαρακτηριστικά εύφλεκτων υλικών

Τα υλικά που αποτελούνται ή έχουν επικαλυφθεί με ξύλο, συμπιεσμένο χαρτί, φυτικές ίνες, πλαστικό ή άλλο υλικό που μπορεί να αναφλεγεί και να καεί, είτε φέρουν προστασία από φωτιά είτε όχι, και είτε είναι επικονιαμένα είτε όχι, θα θεωρούνται εύφλεκτα υλικά.

ΣΤ. Ηλεκτρικοί κανόνες

Όλες οι ηλεκτρολογικές δοκιμές ασφαλείας έχουν γίνει σύμφωνα με το πρότυπο EN 60335-2-102. Ισχύουν οι τοπικοί κανόνες.

A. Ασφάλεια τζακιού αερίου

⚠ ΠΡΟΕΙΔΟΠΟΙΗΣΗ



ΘΕΡΜΕΣ ΕΠΙΦΑΝΕΙΕΣ!

Οι γυάλινες και οι λοιπές επιφάνειες είναι πολύ θερμές κατά τη διάρκεια της λειτουργίας ΚΑΙ ψύχονται σταδιακά.

Το θερμό τζάμι προκαλεί εγκαύματα.

• **ΜΗΝ** αγγίζετε το τζάμι προτού κρυώσει

- ΠΟΤΕ ΜΗΝ αφήνετε τα παιδιά να αγγίζουν το τζάμι
- Κρατήστε τα παιδιά μακριά
- ΕΠΙΒΛΕΨΤΕ ΠΡΟΣΕΚΤΙΚΑ τα παιδιά που βρίσκονται στον ίδιο χώρο με την εστία.
- Ενημερώστε τα παιδιά και τους ενήλικες για τους κινδύνους της υψηλής θερμοκρασίας.

Η υψηλή θερμοκρασία μπορεί να προκαλέσει ανάφλεξη ρούχων ή άλλων εύφλεκτων υλικών.

- Κρατήστε μακριά ρούχα, έπιπλα, υφάσματα και άλλα εύφλεκτα υλικά.

Η συσκευή διαθέτει ενσωματωμένο προστατευτικό για την αποφυγή της άμεσης επαφής με το σταθερό γυάλινο πλαίσιο. ΜΗΝ χρησιμοποιείτε τη συσκευή αν έχετε αφαιρέσει το προστατευτικό.

Εάν δεν υπάρχει προστατευτικό ή εάν χρειάζεστε βοήθεια για τη σωστή τοποθέτησή του, επικοινωνήστε με την αντιπροσωπεία ή την εταιρεία Hearth & Home Technologies

Τα παιδιά πρέπει να επιβλέπονται για να διασφαλιστεί ότι δεν παίζουν με τη συσκευή.

Αν υπάρχει κίνδυνος να έρθουν σε επαφή με το τζάκι μικρά παιδιά ή ευάλωτοι ενήλικες, συνιστάται να λάβετε τα ακόλουθα μέτρα προφύλαξης:

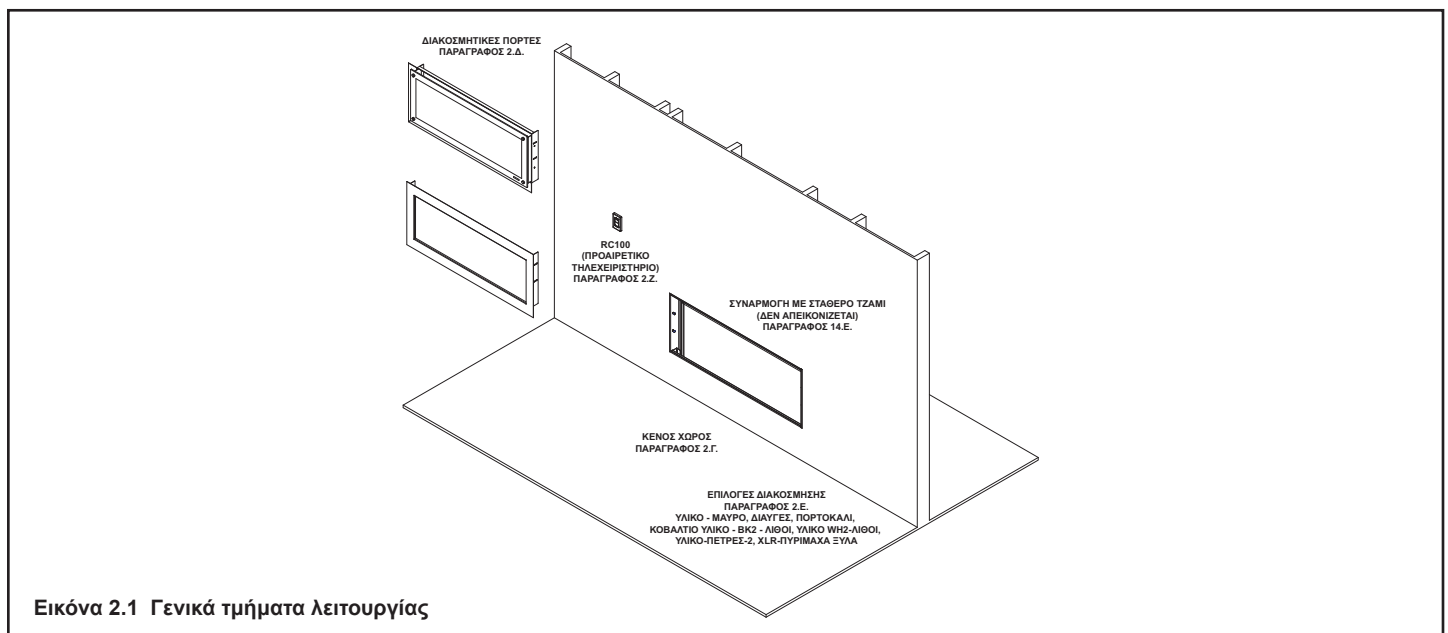
- Τοποθετήστε ένα φυσικό εμπόδιο, όπως:
 - Μια διακοσμητική σχάρα.
 - Μια ρυθμιζόμενη πόρτα ασφαλείας.
- Εγκαταστήστε ένα διακόπτη ασφαλείας ή ένα επιποίχιο χειριστήριο/τηλεχειριστήριο με λειτουργία κλειδώματος για την προστασία των παιδιών.
- Κρατήστε τα τηλεχειριστήρια μακριά από τα παιδιά.
- Μην αφήνετε ποτέ τα παιδιά χωρίς επίβλεψη κοντά σε ένα ζεστό τζάκι, είτε αυτό λειτουργεί, είτε ψύχεται.
- Διδάξτε τα παιδιά να μην αγγίζουν ΠΟΤΕ το τζάκι.
- Σκεφτείτε να μην χρησιμοποιείτε το τζάκι όταν υπάρχουν παιδιά παρόντα.

Για να αποφύγετε την ανεπιθύμητη λειτουργία του τζακιού, όταν δεν πρόκειται να το χρησιμοποιήσετε για μεγάλο χρονικό διάστημα (καλοκαιρινοί μήνες, διακοπές, ταξίδια κ.λπ.):

- Αφαιρέστε τις μπαταρίες από τα τηλεχειριστήρια.
- Κλείστε τα επιποίχια χειριστήρια.
- Αφαιρέστε το βύσμα του μετασχηματιστή 6 volt και τις μπαταρίες στα μοντέλα IPI.

B. Το τζάκι σας

ΠΡΟΕΙΔΟΠΟΙΗΣΗ! ΜΗΝ θέσετε σε λειτουργία το τζάκι πριν διαβάσετε και κατανοήσετε τις οδηγίες χρήσης. Αν δεν τηρηθούν οι οδηγίες χρήσης, μπορεί να προκληθεί πυρκαγιά ή τραυματισμός.

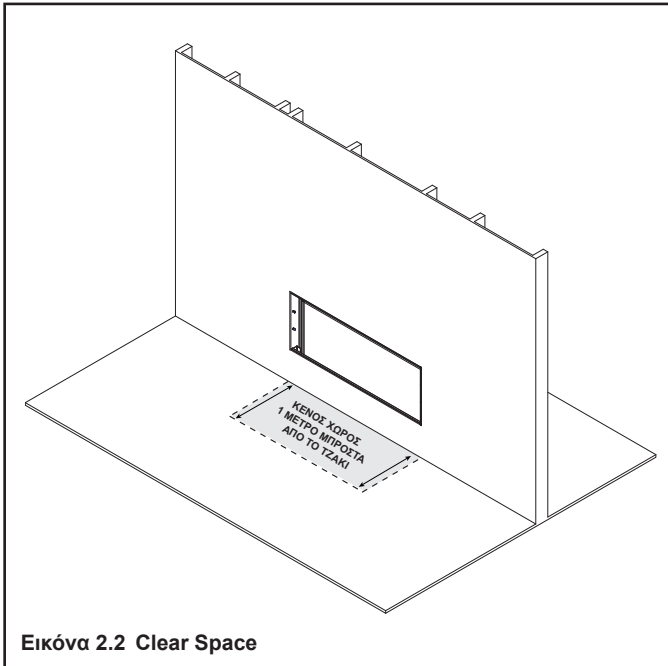


Εικόνα 2.1 Γενικά τμήματα λειτουργίας

Γ. Κενός Χώρος

ΠΡΟΕΙΔΟΠΟΙΗΣΗ! ΜΗΝ τοποθετείτε εύφλεκτα υλικά μπροστά από το τζάκι και μην φράζετε τις οπές αερισμού. Οι υψηλές θερμοκρασίες μπορεί να προκαλέσουν πυρκαγιά. Δείτε την Εικόνα 2.2.

Αποφεύγετε να τοποθετείτε κεριά και άλλα αντικείμενα ευαίσθητα στη θερμότητα στην κορνίζα και την εστία του τζακιού. Η θερμότητα μπορεί να προκαλέσει φθορές σε αυτά τα αντικείμενα.



Εικόνα 2.2 Clear Space

Δ. Διακοσμητικές πόρτες και προσόψεις

ΠΡΟΕΙΔΟΠΟΙΗΣΗ! Κίνδυνος πυρκαγιάς! Τοποθετήστε ΜΟΝΟ πόρτες ή προσόψεις εγκεκριμένες από την Hearth & Home Technologies. Οι μη εγκεκριμένες πόρτες ή προσόψεις ενδέχεται να προκαλέσουν υπερθέρμανση του τζακιού.

Αυτή η διακοσμητική πρόσοψη διαθέτει ενσωματωμένο προστατευτικό για την αποφυγή της άμεσης επαφής με το σταθερό γυάλινο πλαίσιο ΜΗΝ χρησιμοποιήσετε το τζάκι αν έχετε αφαιρέσει το προστατευτικό.

Εάν δεν υπάρχει προστατευτικό ή εάν χρειάζεστε βοήθεια για τη σωστή τοποθέτησή του, επικοινωνήστε με την αντιπροσωπεία ή την εταιρεία Hearth & Home Technologies.

Για περισσότερες πληροφορίες, ανατρέξτε στις οδηγίες που παρέχονται με τη διακοσμητική πόρτα ή πρόσοψη.

Ε. Επιλογές διακοσμητικών υλικών

Αυτή η συσκευή διατίθεται στη βασική της έκδοση, χωρίς διακοσμητικά. Για την εγκατάσταση και την αφαίρεση των διακοσμητικών, ανατρέξτε στις οδηγίες εγκατάστασης που παρέχονται με τα διακοσμητικά.

ΣΤ. Συναρμογή με σταθερό τζάμι

Δείτε την Παράγραφο 14.Ε.

Ζ. Τηλεχειριστήρια, επιτοίχια χειριστήρια και επιτοίχιοι διακόπτες

Ακολουθήστε τις οδηγίες που συνοδεύουν το χειριστήριο που έχει εγκατασταθεί για τη λειτουργία του τζακιού σας:

Για ασφάλεια:

- Εγκαταστήστε ένα διακόπτη ασφαλείας ή ένα επιτοίχιο χειριστήριο/τηλεχειριστήριο με λειτουργία κλειδώματος για την προστασία των παιδιών.
- Κρατήστε τα τηλεχειριστήρια μακριά από τα παιδιά.

Εάν έχετε απορίες, απευθυνθείτε στον αντιπρόσωπό σας.

Η. Πριν ανάψετε το τζάκι

Πριν ανάψετε το τζάκι σας για πρώτη φορά, ζητήστε από έναν εξειδικευμένο τεχνικό:

- Να ελέγξει αν έχουν αφαιρεθεί όλα τα υλικά συσκευασίας από μέσα ή/και κάτω από την εστία.
- Να ελέγξει ότι ο διακοσμητικός δίσκος με τα βότσαλα έχει εγκατασταθεί με ασφάλεια στη βάση.
- Να ελέγξει τις καλωδιώσεις.
- Να ελέγξει τη ρύθμιση του διαφράγματος αερισμού.
- Να βεβαιωθεί ότι δεν υπάρχουν διαρροές αερίου.
- Να βεβαιωθεί ότι το τζάμι είναι στεγανοποιημένο και στη σωστή θέση και ότι έχει τοποθετηθεί το ενσωματωμένο προστατευτικό.

ΠΡΟΕΙΔΟΠΟΙΗΣΗ! Κίνδυνος πυρκαγιάς ή ασφυξίας! ΜΗΝ χρησιμοποιείτε το τζάκι αν έχετε αφαιρέσει τη συναρμογή με το σταθερό τζάμι.

Θ. Λειτουργία μονάδας ελέγχου

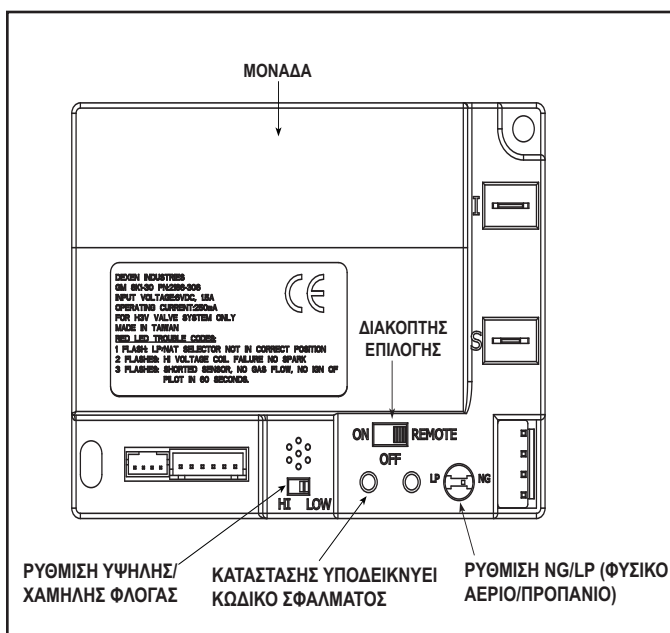
1. Η μονάδα ελέγχου φέρει έναν επιλογέα ON/OFF/REMOTE (ΕΝΕΡΓΟΠΟΙΗΣΗ/ΑΠΕΝΕΡΓΟΠΟΙΗΣΗ/ΤΗΛΕΧΕΙΡΙΣΜΟΣ), ο οποίος πρέπει να ρυθμιστεί. Δείτε την Εικόνα 2.3.

Θέση OFF (ΑΠΕΝΕΡΓΟΠΟΙΗΣΗ): Η συσκευή αγνοεί κάθε τροφοδοσία και δεν ανταποκρίνεται στις εντολές του επιτοίχιου διακόπτη ή του προαιρετικού τηλεχειριστηρίου. Η μονάδα πρέπει να βρίσκεται στη θέση OFF (ΑΠΕΝΕΡΓΟΠΟΙΗΣΗ) κατά την εγκατάσταση, το σέρβις, την τοποθέτηση μπαταριών, τη μετατροπή καυσίμου και σε περίπτωση που ο διακόπτης τεθεί σε λειτουργία LOCK-OUT (ΚΛΕΙΔΩΜΑ) εξαιτίας κάποιου κωδικού σφάλματος.

Θέση ON (ΕΝΕΡΓΟΠΟΙΗΣΗ): Γίνεται ανάφλεξη και η συσκευή λειτουργεί συνεχώς με ρύθμιση φλόγας HI (ΥΨΗΛΗ), χωρίς ρύθμιση στην έξοδο φλόγας. Αυτός ο τρόπος λειτουργίας χρησιμοποιείται κυρίως για την αρχική εγκατάσταση ή τη λειτουργία διακοπής ρεύματος με εφεδρική μπαταρία.

Θέση REMOTE (ΤΗΛΕΧΕΙΡΙΣΜΟΣ): Η συσκευή δέχεται εντολές από ενσύρματο, επιτοίχιο διακόπτη ή/και ένα από τα προαιρετικά, ασύρματα τηλεχειριστήρια.

2. Ο επιτοίχιος διακόπτης μπορεί να συνδεθεί με τη μονάδα ελέγχου με το καφέ και το κόκκινο καλώδιο. Δείτε την Εικόνα 12.1.
3. Η μονάδα ελέγχου διαθέτει μια λειτουργία ασφαλείας που σβήνει αυτόματα το τζάκι μετά από 9 ώρες συνεχούς λειτουργίας χωρίς να λάβει εντολή από τον επιτοίχιο διακόπτη ή το προαιρετικό τηλεχειριστήριο.
4. Αν πρόκειται να χρησιμοποιήσετε τόσο έναν επιτοίχιο διακόπτη όσο και ένα προαιρετικό τηλεχειριστήριο, ο επιτοίχιος διακόπτης θα υπερισχύει των εντολών που δίνονται από το τηλεχειριστήριο.



Εικόνα 2.3 Μονάδα Ελέγχου

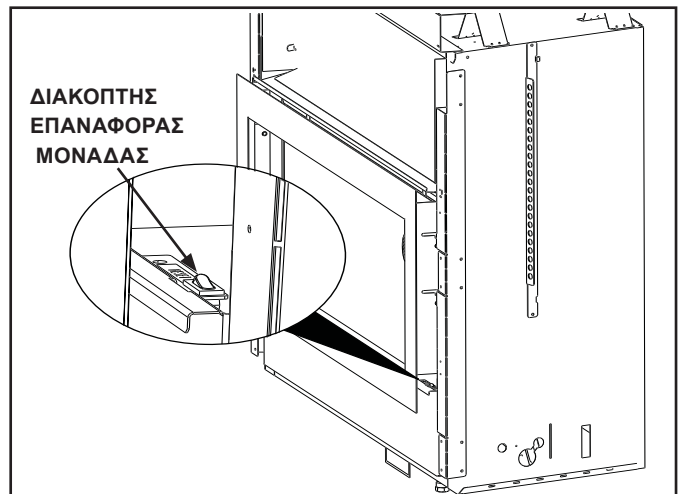
Σημείωση: Οι διακόπτες HI/LO (ΥΨΗΛΗ/ΧΑΜΗΛΗ) και LP/NG (ΦΥΣΙΚΟ ΑΕΡΙΟ/ΠΡΟΠΑΝΙΟ) στη μονάδα ελέγχου δεν λειτουργούν στα τζάκια XLR.

5. Διακόπτης επαναφοράς μονάδας

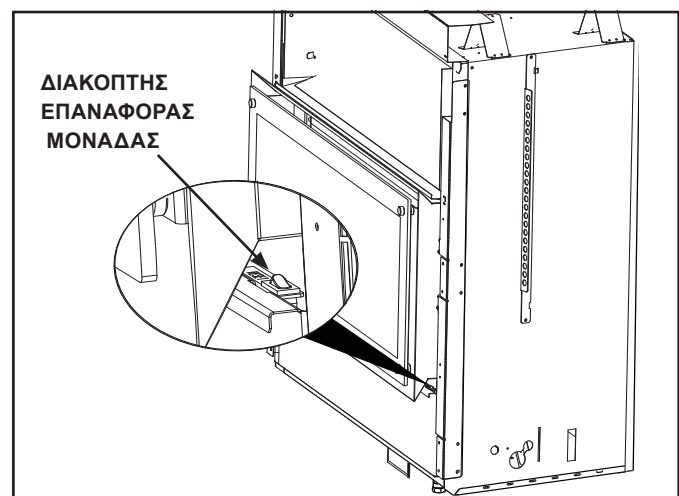
Η μονάδα αυτή μπορεί να κλειδώσει σε συγκεκριμένες συνθήκες. Όταν συμβεί αυτό, η συσκευή δεν κάνει ανάφλεξη και δεν αποκρίνεται στις εντολές. Όταν κλειδώνει η μονάδα, ακούγονται τρεις χαρακτηριστικοί ήχοι και έπειτα η φωτεινή ένδειξη κατάστασης υποδεικνύει έναν κωδικό σφάλματος ανάβοντας με χρώμα.

- Ελέγξτε την υποδοχή μπαταριών. Εάν υπάρχουν τοποθετημένες μπαταρίες, αφαιρέστε τις. Οι μπαταρίες πρέπει να τοποθετούνται για χρήση μόνο σε περίπτωση διακοπής ρεύματος. Δείτε την Παράγραφο Η.
- Εντοπίστε το διακόπτη επαναφοράς της μονάδας. Δείτε την Εικόνα 2.4 ή 2.5.
- Ρυθμίστε το διακόπτη επαναφοράς μονάδας στη θέση ΕΠΑΝΑΦΟΡΑ.
- Περιμένετε πέντε (5) λεπτά για να απομακρυνθεί τυχόν συσσωρευμένο αέριο.
- Ρυθμίστε το διακόπτη επαναφοράς μονάδας στη θέση ΕΝΕΡΓΟΠΟΙΗΣΗ.
- Θέστε σε λειτουργία τη συσκευή.

ΠΡΟΕΙΔΟΠΟΙΗΣΗ! Κίνδυνος έκρηξης! ΜΗΝ πατήσετε το διακόπτη επαναφοράς μονάδας πάνω από μία φορά σε διάστημα πέντε λεπτών. Μπορεί να συσσωρευτεί αέριο στην εστία. Καλέστε εξειδικευμένο τεχνικό.



Εικόνα 2.4 Εντοπίστε το διακόπτη επαναφοράς της μονάδας - Tonic φροντ



Εικόνα 2.5 Εντοπίστε το διακόπτη επαναφοράς της μονάδας - Martini φροντ

I. Οδηγίες για το άναμμα (IPI)

Το σύστημα IPI μπορεί να λειτουργήσει με δύο μπαταρίες κυψελών D. Όταν χρησιμοποιείτε μπαταρίες, βγάλτε το μετασχηματιστή από την πρίζα. Για να παρατείνετε τη ζωή των μπαταριών, να τις αφαιρείτε όταν χρησιμοποιείτε το μετασχηματιστή.

ΔΙΑΒΑΣΤΕ ΠΡΙΝ ΑΝΑΨΕΤΕ ΤΟ ΤΖΑΚΙ ΓΙΑ ΤΗΝ ΑΣΦΑΛΕΙΑ ΣΑΣ

ΠΡΟΕΙΔΟΠΟΙΗΣΗ: Εάν δεν ακολουθήσετε πιστά αυτές τις οδηγίες, μπορεί να προκληθεί πυρκαγιά ή έκρηξη που μπορεί να οδηγήσει σε ζημιές, τραυματισμό ή θάνατο.

- A. Αυτή η συσκευή φέρει μια συσκευή διακοπόμενης ανάφλεξης με πιλότο (IPI) που ανάβει αυτόματα τον καυστήρα. ΜΗΝ επιχειρήσετε να ανάψετε τον καυστήρα με το χέρι.
- B. ΠΡΙΝ ΑΝΑΨΕΤΕ, μυρίστε το χώρο για τυχόν οσμή αερίου. Θα πρέπει να μυρίσετε κοντά στο δάπεδο επειδή το αέριο είναι βαρύτερο από τον αέρα και συγκεντρώνεται χαμηλά.
- ΣΕ ΠΕΡΙΠΤΩΣΗ ΠΟΥ ΜΥΡΙΖΕΙ ΑΕΡΙΟ**
- ΜΗΝ επιχειρήσετε να θέσετε σε λειτουργία οποιαδήποτε συσκευή.
 - ΜΗΝ αγγίξετε κανέναν ηλεκτρικό διακόπτη και μην χρησιμοποιείτε κανένα τηλέφωνο στο κτίριο.
- Καλέστε άμεσα την εταιρεία παροχής αερίου από το τηλέφωνο κάποιου γείτονα. Ακολουθήστε τις οδηγίες της εταιρείας παροχής αερίου.
- Εάν δεν μπορείτε να επικοινωνήσετε με την εταιρεία παροχής αερίου, καλέστε την πυροσβεστική.
- Γ. ΜΗΝ χρησιμοποιήσετε τη συσκευή αν έχει βραχεί οποιοδήποτε τμήμα της. Καλέστε άμεσα έναν εξειδικευμένο τεχνικό για να επιθεωρήσει τη συσκευή και να αντικαταστήσει οποιοδήποτε τμήμα του συστήματος ελέγχου και οποιοδήποτε εξάρτημα ελέγχου αερίου έχει βραχεί.

ΠΡΟΕΙΔΟΠΟΙΗΣΗ:

ΜΗΝ ΣΥΝΔΕΣΕΤΕ ΤΗ ΓΡΑΜΜΗ ΤΑΣΗΣ (110/120 VAC Ή 220/240 VAC) ΣΤΗ ΒΑΛΒΙΔΑ ΕΛΕΓΧΟΥ.

Η ακατάλληλη εγκατάσταση, ρύθμιση, τροποποίηση, επισκευή ή συντήρηση ενδέχεται να οδηγήσει σε τραυματισμό ή καταστροφή περιουσίας. Ανατρέξτε στο εγχειρίδιο πληροφοριών ιδιοκτήτη που παρέχεται με τη συσκευή.

Η συσκευή χρειάζεται καθαρό αέρα για την ασφαλή λειτουργία της και πρέπει να εγκαθίσταται με τρόπο που να εξασφαλίζεται επαρκής αέρας καύσης και αερισμού.

Σε περίπτωση που η συσκευή δεν εγκατασταθεί, λειτουργήσει και συντηρηθεί σύμφωνα με τις οδηγίες του κατασκευαστή, ενδέχεται να εκτεθεί σε ουσίες που περιέχονται στα καύσιμα ή αναθυμιάσεις καυσίμων, οι οποίες έχουν αναγνωριστεί στην Πολιτεία της Καλιφόρνια ότι προκαλούν καρκίνο, γενετικές ανωμαλίες και άλλες αναπαραγωγικές βλάβες.

Διατηρείτε τον καυστήρα και το διαμέρισμα ελέγχου καθαρά. Ανατρέξτε στις οδηγίες εγκατάστασης και λειτουργίας που συνοδεύουν τη συσκευή.

ΠΡΟΣΟΧΗ

Η συσκευή θερμαίνεται πολύ κατά τη λειτουργία. ΜΗΝ αγγίζετε. Κρατήστε μακριά παιδιά, ρούχα, έπιπλα, βενζίνη και άλλα υγρά με εύφλεκτους ατμούς.

ΜΗΝ χρησιμοποιήσετε τη συσκευή αν έχετε αφαιρέσει το σταθερό τζάμι ή αν το τζάμι παρουσιάζει ρωγμές ή έχει σπάσει. Η αντικατάσταση του σταθερού τζαμιού πρέπει να γίνεται από εξουσιοδοτημένο ή ειδικευμένο τεχνικό.

ΑΚΑΤΑΛΛΗΛΟ ΓΙΑ ΧΡΗΣΗ ΜΕ ΣΤΕΡΕΑ ΚΑΥΣΙΜΑ

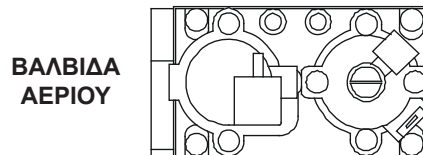
Χρήση με φυσικό αέριο και προπάνιο. Μπορείτε να προμηθευτείτε ένα κιτ μετατροπής από τον κατασκευαστή για την καύση του εναλλακτικού καυσίμου.

Επίσης, έχει εγκριθεί για εγκατάσταση σε κρεβατοκάμαρα ή χώρο ύπνου.

Για βοήθεια ή περαιτέρω πληροφορίες, απευθυνθείτε σε ειδικευμένο εγκαταστάτη, εταιρεία συντήρησης ή την εταιρεία παροχής αερίου.

ΟΔΗΓΙΕΣ ΑΝΑΜΜΑΤΟΣ (IPI)

1. Η συσκευή φέρει μια συσκευή ανάφλεξης που ανάβει αυτόματα τον καυστήρα. **ΜΗΝ** επιχειρήσετε να ανάψετε τον καυστήρα με το χέρι.



2. Περιμένετε πέντε (5) λεπτά για να φύγει τυχόν αέριο. Μυρίστε για την παρουσία αερίου, κυρίως κοντά στο δάπεδο. Αν μυρίσετε αέριο, **ΣΤΑΜΑΤΗΣΤΕ!** Ακολουθήστε τις υποδείξεις της παραγράφου "B" στις Πληροφορίες ασφαλείας στην αριστερή πλευρά αυτής της σελίδας. Αν δεν μυρίζει αέριο, προχωρήστε στο επόμενο βήμα.
3. Για να ανάψετε τον καυστήρα:

Όταν υπάρχει επιτοίχιος διακόπτης: Γυρίστε το διακόπτη ON/OFF (ΕΝΕΡΓΟΠΟΙΗΣΗ/ΑΠΕΝΕΡΓΟΠΟΙΗΣΗ) στη θέση ON (ΕΝΕΡΓΟΠΟΙΗΣΗ).

Όταν υπάρχει τηλεχειριστήριο ή επιτοίχιο χειριστήριο: Πιέστε το πλήκτρο ON (ΕΝΕΡΓΟΠΟΙΗΣΗ) ή FLAME (ΦΛΟΓΑ).

Όταν υπάρχει θερμοστάτης: Ορίστε τη θερμοκρασία στην επιθυμητή ρύθμιση.

4. Αν η συσκευή δεν ανάψει μετά από τρεις προσπάθειες, καλέστε τον τεχνικό σας ή την εταιρεία παροχής αερίου.

ΓΙΑ ΝΑ ΔΙΑΚΟΨΕΤΕ ΤΗΝ ΠΑΡΟΧΗ ΑΕΡΙΟΥ ΠΡΟΣ ΤΗ ΣΥΣΚΕΥΗ

1. Όταν υπάρχει επιτοίχιος διακόπτης: Γυρίστε το διακόπτη ON/OFF (ΕΝΕΡΓΟΠΟΙΗΣΗ/ΑΠΕΝΕΡΓΟΠΟΙΗΣΗ) στη θέση OFF (ΑΠΕΝΕΡΓΟΠΟΙΗΣΗ).

Όταν υπάρχει τηλεχειριστήριο ή επιτοίχιο χειριστήριο: Πιέστε το πλήκτρο OFF (ΑΠΕΝΕΡΓΟΠΟΙΗΣΗ).

Όταν υπάρχει θερμοστάτης: Ορίστε τη θερμοκρασία στην κατώτατη ρύθμιση.

2. Ο τεχνικός σέρβις πρέπει να διακόψει την παροχή ηλεκτρικού ρεύματος προς το χειριστήριο κατά το σέρβις.

593-913G

Τελικός έλεγχος από _____

Κ. Υποδοχή μπαταριών/Τοποθέτηση μπαταριών

Το σύστημα Intellifire Plus™ διαθέτει προαιρετικό εφεδρικό σύστημα μπαταριών. Η διάρκεια και η απόδοση των μπαταριών επηρεάζονται από τις θερμοκρασίες στις οποίες λειτουργεί η συσκευή. Οι μπαταρίες πρέπει να χρησιμοποιούνται ως πηγή τροφοδοσίας μόνο σε έκτακτες περιπτώσεις, π.χ. σε περίπτωση διακοπής ρεύματος.

Λ. Αφού ανάψετε το τζάκι

Διαδικασία πρώτης χρήσης

- Το τζάκι πρέπει να κάψει συνεχόμενα για τρεις έως τέσσερις ώρες με υψηλή φλόγα.
- Σβήστε το τζάκι και αφήστε το να κρυώσει εντελώς.
- Αφαιρέστε το σταθερό τζάμι. Δείτε την παράγραφο 14.Ε.
- Καθαρίστε το σταθερό τζάμι. Δείτε την Παράγραφο 3.
- Τοποθετήστε ξανά το σταθερό τζάμι και αφήστε το τζάκι να λειτουργήσει συνεχόμενα για 12 ακόμα ώρες με υψηλή φλόγα.

Αυτή η διαδικασία είναι απαραίτητη για τα υλικά κατασκευής του τζακιού.

ΣΗΜΕΙΩΣΗ! Την πρώτη φορά που χρησιμοποιείτε το τζάκι, ανοίξτε τα παράθυρα για καλύτερη κυκλοφορία του αέρα.

- Ορισμένα άτομα έχουν ευαισθησία στον καπνό και τις οσμές.
- Ενδέχεται να ενεργοποιηθούν οι ανιχνευτές καπνού.

Μ. Συχνές ερωτήσεις

ΠΡΟΒΛΗΜΑ	ΛΥΣΕΙΣ
Υγροποίηση στο τζάμι	Πρόκειται για συνέπεια της ανάφλεξης του αερίου και των μεταβολών της θερμοκρασίας. Καθώς θερμαίνεται το τζάκι, η υγροποίηση θα εξαφανιστεί.
Γαλάζιες φλόγες	Πρόκειται για αποτέλεσμα φυσιολογικής λειτουργίας. Οι φλόγες θα αρχίσουν να γίνονται κίτρινες μετά από 20-40 λεπτά λειτουργίας του τζακιού.
Οσμή από το τζάκι	Κατά την πρώτη χρήση, το τζάκι μπορεί να αναδίδει μια οσμή για αρκετές ώρες. Αυτό οφείλεται στην πρώτη χρήση των υλικών κατασκευής. Μπορεί επίσης να υπάρξει οσμή από τα υλικά φινιρίσματος και τις κόλλες που έχουν χρησιμοποιηθεί κοντά στο τζάκι. Σε αυτές τις περιπτώσεις, μπορεί να χρειαστούν περισσότερες ώρες λειτουργίας για να εξαλειφθεί η οσμή από το περιβάλλον εγκατάστασης.
Μεμβράνη στο τζάμι	Πρόκειται για φυσιολογικό αποτέλεσμα από τη διαδικασία καψίματος της βαφής. Το τζάμι θα καθαρίσει μετά από 3-4 ώρες λειτουργίας. Ίσως χρειαστεί να χρησιμοποιήσετε ένα μη διαβρωτικό καθαριστικό, ειδικό για τζάμια συσκευών αερίου. Απευθυνθείτε στον αντιπρόσωπό σας.
Μεταλλικοί ήχοι	Οι ήχοι οφείλονται στη διαστολή και τη συστολή των μετάλλων καθώς αυτά θερμαίνονται ή ψύχονται, όπως συμβαίνει και με τους φούρνους ή τους αγωγούς θέρμανσης. Αυτοί οι ήχοι δεν επηρεάζουν τη λειτουργία ή τη διάρκεια ζωής του τζακιού.
Διακοπές ρεύματος (εφεδρική μπαταρία)	Η συσκευή μπορεί να λειτουργήσει και με μπαταρίες σε περίπτωση διακοπής ρεύματος. Για να έχετε πρόσβαση στην υποδοχή μπαταριών, πρέπει να αφαιρέσετε τη διακοσμητική πρόσοψη, το πλέγμα και το τζάμι. Για περισσότερες λεπτομέρειες, ανατρέξτε στην παράγραφο 12.
Ο τοίχος πάνω από το τζάκι είναι ζεστός.	Δεν χρειάζεται να κάνετε καμία ενέργεια. Η συσκευή αποτελείται από μη αναφλέξιμο υλικό. Τα χαρακτηριστικά του μη αναφλέξιμου υλικού παρουσιάζονται στην παράγραφο 1.Ε.

3 Συντήρηση και σέρβις

Όποιοδήποτε προστατευτικό αφαιρεθεί κατά τη διάρκεια του σέρβις πρέπει να τοποθετηθεί ξανά πριν από τη λειτουργία του τζακιού.

Αν γίνεται σωστή συντήρηση, το τζάκι σας θα λειτουργεί για πολλά χρόνια χωρίς προβλήματα. Συνιστάται ετήσιο σέρβις από εξειδικευμένο τεχνικό.

Μπορείτε να παραγγείλετε όλα τα ανταλλακτικά που αναφέρονται στο παρόν εγχειρίδιο από έναν εξουσιοδοτημένο αντιπρόσωπο. Ένας κατάλογος με τα διαθέσιμα ανταλλακτικά είναι διαθέσιμος στην παράγραφο 16.Γ του παρόντος εγχειριδίου και στις οδηγίες εγκατάστασης των διακοσμητικών.

A. Εργασίες συντήρησης - Για τον ιδιοκτήτη

Η εγκατάσταση και οι επισκευές πρέπει να εκτελούνται μόνο από εξειδικευμένο τεχνικό. Το τζάκι πρέπει να επιθεωρείται πριν από τη χρήση και τουλάχιστον μία φορά το χρόνο από εξειδικευμένο τεχνικό.

Οι ακόλουθες εργασίες μπορούν να εκτελούνται ετησίως από τον ιδιοκτήτη του τζακιού. Αν δυσκολεύεστε να εκτελέσετε οποιαδήποτε από τις ακόλουθες εργασίες, επικοινωνήστε με τον αντιπρόσωπό σας για να προγραμματίσετε το σέρβις.

ΠΡΟΣΟΧΗ! Κίνδυνος εγκαυμάτων! Το τζάκι πρέπει να σβήσει και να κρυώσει πριν από τις εργασίες συντήρησης.

Καθαρισμός τζαμιού

Συχνότητα: Εποχιακά

Από: Ιδιοκτήτης

Απαιτούμενα εργαλεία: Προστατευτικά γάντια, καθαριστικό τζαμιών, πανί και σταθερή επιφάνεια εργασίας.

ΠΡΟΣΟΧΗ! Χειριστείτε το σταθερό τζάμι με προσοχή. Το τζάμι μπορεί να σπάσει.

- Προσέξτε να μην χτυπήσετε ή γρατσουνίσετε το τζάμι.
- Αποφύγετε τα διαβρωτικά καθαριστικά.
- **ΜΗΝ** καθαρίζετε το τζάμι όταν είναι ζεστό.
- Προετοιμάστε μια επιφάνεια εργασίας αρκετά μεγάλη για το σταθερό τζάμι και το πλαίσιο της πόρτας, τοποθετώντας ένα πανί σε μια επίπεδη, σταθερή επιφάνεια.

Σημείωση: Το σταθερό τζάμι και το στεγανοποιητικό του υλικό ενδέχεται να φέρουν υπολείμματα που μπορούν να δημιουργήσουν λεκέδες στα χαλιά ή στο δάπεδό σας.

- Αφαιρέστε την πόρτα ή τη διακοσμητική πρόσοψη και τοποθετήστε την στην επιφάνεια εργασίας.
- Για οδηγίες σχετικά με την αφαίρεση του σταθερού τζαμιού, ανατρέξτε στην παράγραφο 14.Ε.
- Καθαρίστε το τζάμι με ένα μη διαβρωτικό καθαριστικό του εμπορίου.

- Ελαφριά υπολείμματα: Χρησιμοποιήστε ένα μαλακό πανί με σαπούνι και νερό.
- Βαριά υπολείμματα: Χρησιμοποιήστε ένα καθαριστικό για τζάμια τζακιών που διατίθεται στο εμπόριο (συμβουλευτείτε τον αντιπρόσωπό σας).
- Τοποθετήστε ξανά την πόρτα ή τη διακοσμητική πρόσοψη.

Διακοσμητικές πόρτες

Συχνότητα: Ετησίως

Από: Ιδιοκτήτης

Απαιτούμενα εργαλεία: Προστατευτικά γάντια, σταθερή επιφάνεια εργασίας.

- Ανατρέξτε στις οδηγίες εγκατάστασης που συνοδεύουν τη διακοσμητική πόρτα.
- Αξιολογήστε την κατάσταση του πλαισίου και αντικαταστήστε το, αν χρειάζεται.
- Ελέγξτε για τυχόν γρατσουνιές, εγκοπές ή άλλες ζημιές και επισκευάστε τις, αν χρειάζεται.
- Βεβαιωθείτε ότι οι σχισμές εξαερισμού δεν είναι φραγμένες.
- Καθαρίστε τις επιφάνειες με ηλεκτρική σκούπα και ξεσκονίστε τις.

Καπναγωγός

Συχνότητα: Εποχιακά

Από: Ιδιοκτήτης

Απαιτούμενα εργαλεία: Προστατευτικά γάντια και γυαλιά ασφαλείας.

- Ελέγξτε τον καπναγωγό και το καπέλο για τυχόν αποφράξεις από φυτά, φωλιές πουλιών, φύλλα, χιόνι, απορρίμματα κ.λπ.
- Ελέγξτε τον ελεύθερο χώρο γύρω από το καπέλο του καπναγωγού για τυχόν αποφράξεις από κατασκευές (προσθήκες στο κτίριο, φράχτες ή υπόστεγα). Δείτε την Παράγραφο 6.
- Ελέγξτε για τυχόν διάβρωση ή αποκολλήσεις.
- Βεβαιωθείτε ότι η επικάλυψη, η στεγανοποίηση και η μόνωση παραμένουν ανέπαφες.
- Ελέγξτε το αντιανεμικό προστατευτικό για να βεβαιωθείτε ότι δεν έχει υποστεί φθορές και ότι είναι στη θέση του.

Διακοσμητικά

Συχνότητα: Δεν απαιτείται συντήρηση

Από: Ιδιοκτήτης

Απαιτούμενα εργαλεία: Προστατευτικά γάντια και γυαλιά ασφαλείας.

- Τα διακοσμητικά ΔΕΝ απαιτούν τακτική συντήρηση, αν έχουν εγκατασταθεί σωστά. Για να ελέγξετε τη σωστή εγκατάσταση των διακοσμητικών, ανατρέξτε στις οδηγίες εγκατάστασης που τα συνοδεύουν.

B. Εργασίες συντήρησης - Για εξειδικευμένο τεχνικό

Για να αποφύγετε τυχαία λειτουργία του καυστήρα κατά τη διάρκεια των εργασιών συντήρησης της συσκευής:

- Αποσυνδέστε το ρυθμιστή DC από το Καλώδιο διακλάδωσης.
- Αφαιρέστε τις μπαταρίες από την υποδοχή μπαταριών (αν υπάρχουν).
- Διακόψτε την παροχή αερίου προς τη συσκευή.

Οι ακόλουθες εργασίες πρέπει να εκτελούνται από εξειδικευμένο τεχνικό.

Επιθεώρηση στεγανοποίησης και τζαμιού

Συχνότητα: Ετησίως

Από: Εξειδικευμένο τεχνικό

Απαιτούμενα εργαλεία: Προστατευτικά γάντια, πανί και σταθερή επιφάνεια εργασίας.

- Ελέγξτε τη φλάντζα στεγανοποίησης και την κατάσταση της.
- Ελέγξτε το σταθερό τζάμι για γρατσουνιές και ρωγμές που μπορεί να προκαλέσουν τη θραύση του, όταν θερμανθεί.
- Βεβαιωθείτε ότι το τζάμι και το πλαίσιο του δεν έχουν υποστεί φθορές. Αν είναι αναγκαίο, προχωρήστε σε αντικατάσταση.
- Βεβαιωθείτε ότι το σταθερό τζάμι είναι καλά στερεωμένο στη θέση του και ότι τα εξαρτήματα προσάρτησης είναι ανέπαφα και δεν έχουν υποστεί φθορές. Αν είναι αναγκαίο, προχωρήστε σε αντικατάσταση.

Εστία

Συχνότητα: Ετησίως

Από: Εξειδικευμένο τεχνικό

Απαιτούμενα εργαλεία: Προστατευτικά γάντια, γυαλόχαρτο, χαλυβδόσυρμα, πανιά, διαλυτικά, αστάρι και χρώμα επιδιόρθωσης.

- Ελέγξτε την κατάσταση του χρώματος και αν υπάρχουν στρεβλωμένες επιφάνειες, διάβρωση ή διάτρηση. Αν είναι αναγκαίο, τρίψτε με γυαλόχαρτο και βάψτε ξανά.

- Αν η εστία έχει υποστεί διάτρηση, αντικαταστήστε το τζάκι.

Διαμέρισμα ελέγχου και πάνω μέρος εστίας

Συχνότητα: Ετησίως

Από: Εξειδικευμένο τεχνικό

Απαιτούμενα εργαλεία: Προστατευτικά γάντια, ηλεκτρική σκούπα, ξεσκονόπανα

- Απομακρύνετε τη σκόνη και τυχόν ιστούς, απορρίμματα ή τρίχες ζώων με την ηλεκτρική σκούπα. Θα πρέπει να είστε προσεκτικοί όταν καθαρίζετε αυτά τα σημεία. Οι άκρες των βιδών που διαπερνούν το μεταλλικό φύλλο είναι αιχμηρές και πρέπει να αποφεύγονται.
- Απομακρύνετε όλα τα ξένα αντικείμενα.
- Βεβαιωθείτε ότι ο αέρας κυκλοφορεί ελεύθερα.

Πληροφορίες πίεσης αερίου

Συχνότητα: Κατά την πρώτη εγκατάσταση και κατά την αντικατάσταση ή συντήρηση της βαλβίδας αερίου.

Από: Εξειδικευμένο τεχνικό

Απαιτούμενα εργαλεία: Προστατευτικά γάντια, μανόμετρο, φακός, σετ κατσαβιδιών.

- Για να έχετε πρόσβαση στις βαλβίδες πίεσης αερίου, πρέπει να αφαιρέσετε τη διακοσμητική πρόσοψη και το σταθερό τζάμι. Για πληροφορίες σχετικά με τη βαλβίδα αερίου και τις ρυθμίσεις πίεσης αερίου, ανατρέξτε στην παράγραφο 11.A.

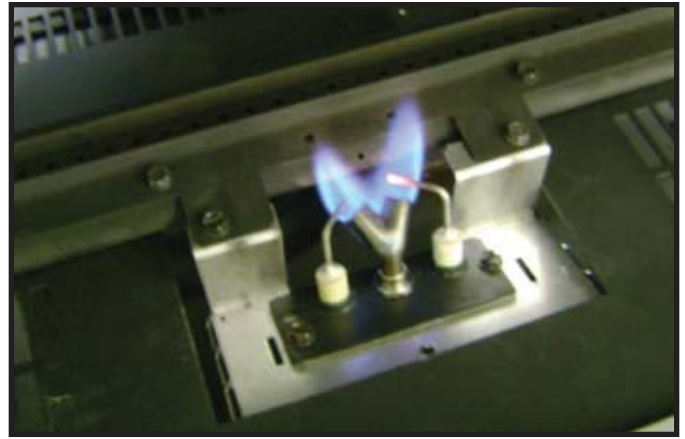
Ανάφλεξη και λειτουργία καυστήρα

Συχνότητα: Ετησίως

Από: Εξειδικευμένο τεχνικό

Απαιτούμενα εργαλεία: Προστατευτικά γάντια, ηλεκτρική σκούπα, χόρτινο σκουπάκι, φακός, βολτόμετρο, σεν τρυπανιών και μανόμετρο.

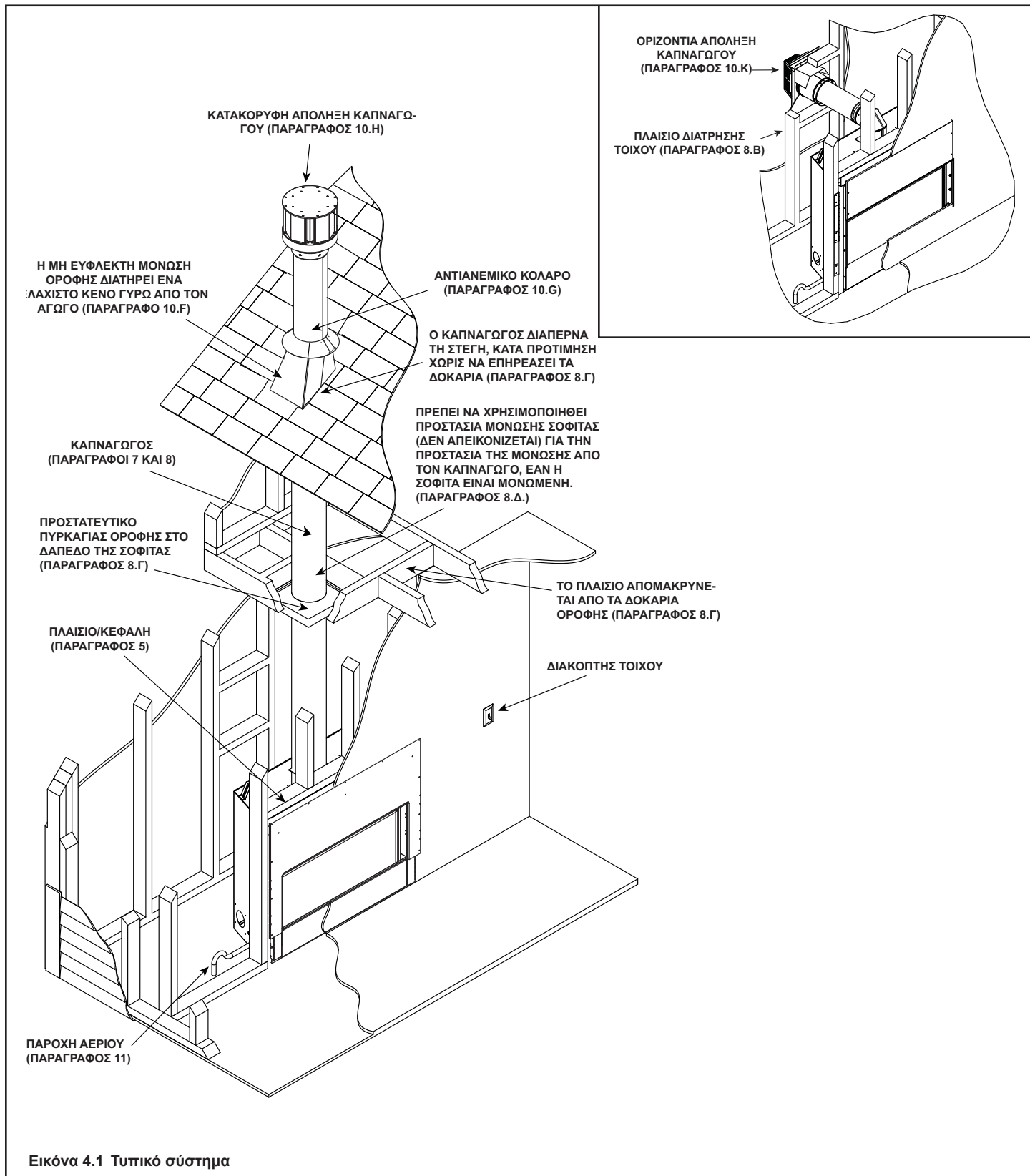
- Βεβαιωθείτε ότι ο καυστήρας είναι καλά στερεωμένος και ευθυγραμμισμένος με τον πιλότο ή τον αναφλεκτήρα.
- Καθαρίστε το πάνω μέρος του καυστήρα και ελέγξτε για αποφράξεις, διάβρωση ή αλλοιώσεις. Αν είναι αναγκαίο, προχωρήστε σε αντικατάσταση του καυστήρα.
- Βεβαιωθείτε ότι οι μπαταρίες έχουν αφαιρεθεί από τα συστήματα IPI εφεδρικής μπαταρίας για να αποφύγετε πρόωρη εκφόρτιση ή διαρροή.
- Ελέγξτε την ομαλή ανάφλεξη και μεταφορά της φλόγας σε όλες τις θύρες. • Βεβαιωθείτε ότι δεν υπάρχει καθυστέρηση στην ανάφλεξη.
- Ελέγξτε για τυχόν προβλήματα στη φλόγα.
- Βεβαιωθείτε ότι η ρύθμιση του διαφράγματος αερισμού είναι σωστή. Για τις ρυθμίσεις του διαφράγματος αερισμού, ανατρέξτε στην παράγραφο 14.Z. Βεβαιωθείτε ότι το διάφραγμα αερισμού δεν έχει σκόνη και απορρίμματα.
- Ελέγξτε το στόμιο για αιθάλη, σκόνη και διάβρωση. Βεβαιωθείτε ότι το μέγεθος του στομίου είναι σωστό. Για το σωστό μέγεθος του στομίου, ανατρέξτε στη λίστα ανταλλακτικών.
- Ελέγξτε την πίεση πολλαπλής και την πίεση εισόδου. Ρυθμίστε το ρυθμιστή, όπως απαιτείται.
- Ελέγξτε τον τύπο και τη δύναμη της φλόγας του πιλότου. Για το σωστό τύπο φλόγας πιλότου, ανατρέξτε στην Εικόνα 3.1. Καθαρίστε ή αντικαταστήστε την κεφαλή του στομίου, όπως απαιτείται.
- Ελέγξτε τον αισθητήρα φλόγας IPI για αιθάλη, σκόνη και διάβρωση. Καθαρίστε με σμυριδόπανο ή αντικαταστήστε, όπως απαιτείται.
- Ελέγξτε την έξοδο millivolt του συστήματος IPI. Αν είναι αναγκαίο, προχωρήστε σε αντικατάσταση.
- Βεβαιωθείτε ότι δεν υπάρχει βραχυκύκλωμα στο κύκλωμα του αισθητήρα φλόγας ελέγχοντας τη συνέχεια μεταξύ του πιλότου και του αισθητήρα φλόγας. Αν είναι αναγκαίο, προχωρήστε σε αντικατάσταση του πιλότου.



Εικόνα 3.1 Τύπος φλόγας πιλότου IPI

Α. Τυπικό σύστημα συσκευής

ΣΗΜΕΙΩΣΗ: Οι εικόνες και οι φωτογραφίες απεικονίζουν τυπικές εγκαταστάσεις και έχουν καθαρά σχεδιαστικό χαρακτήρα. Οι εικόνες/τα διαγράμματα δεν είναι σχεδιασμένα σε πραγματική κλίμακα. Το πραγματικό προϊόν ενδέχεται να διαφέρει από τις εικόνες του εγχειριδίου.



Εικόνα 4.1 Τυπικό σύστημα

Β. Θέματα σχεδιασμού και εγκατάστασης

Οι συσκευές αερίου Heat & Glo με καπναγωγό έχουν σχεδιαστεί να λειτουργούν αντλώντας αέρα καύσης από το εξωτερικό του κτιρίου και κατευθύνοντας τα καπναέρια στο εξωτερικό. Δεν απαιτείται πρόσθετη εξωτερική πηγή αέρα.

Πριν από την εγκατάσταση, προσδιορίστε τα ακόλουθα:

- Πού θα εγκατασταθεί η συσκευή
- Τη διαμόρφωση του καπναγωγού που θα χρησιμοποιηθεί
- Τις σωληνώσεις παροχής αερίου
- Τις απαιτήσεις των ηλεκτρικών καλωδίσεων
- Το πλαίσιο και τις λεπτομέρειες φινιρίσματος
- Αν απαιτούνται προαιρετικά εξαρτήματα, π.χ. επιτοίχιος διακόπτης ή τηλεχειριστήριο.

Η ακατάλληλη εγκατάσταση, ρύθμιση, τροποποίηση, επισκευή ή συντήρηση ενδέχεται να οδηγήσει σε τραυματισμό ή καταστροφή περιουσίας. Για βοήθεια ή περαιτέρω πληροφορίες, απευθυνθείτε σε εξειδικευμένο εγκαταστάτη, εταιρεία συντήρησης ή τον αντιπρόσωπό σας.

Γ. Απαιτούμενα εργαλεία και υλικά

Πριν ξεκινήσετε την εγκατάσταση, βεβαιωθείτε ότι έχετε τα ακόλουθα εργαλεία και οικοδομικά υλικά:

Μετροταινία

Υλικά πλαισίωσης

Πένσα

Σφυρί

Γάντια

Γωνία πλαισίωσης

Βολτόμετρο

Νήμα στάθμης

Γυαλιά ασφαλείας

Αλφάδι Παλινδρομικό πριόνι

Μανόμετρο

Ίσιο κατσαβίδι

Κατσαβίδι Phillips (μαγνητικό)

Μη διαβρωτικό διάλυμα ελέγχου διαρροών

Ηλεκτρικό τρυπάνι και τρυπάνια (μαγνητικό 1/4 ίντσας)

Υλικό στεγανοποίησης ανθεκτικό σε υψηλές θερμοκρασίες (Η στεγανοποίηση πρέπει να αντέχει σε θερμοκρασία συνεχούς έκθεσης τουλάχιστον 149 °C (300 °F))

Αυτοδιατρύμενες βίδες μήκους 1/2 - 3/4 ιντσών, #6 ή #8

Ένα θηλυκό βύσμα 1/4 ίντσας (για τον προαιρετικό ανεμιστήρα)

Δ. Έλεγχος συσκευής και εξαρτημάτων

- Αφαιρέστε προσεκτικά τη συσκευή και τα εξαρτήματά της από τη συσκευασία.
- Τα εξαρτήματα του καπναγωγού και οι διακοσμητικές πόρτες και προσόψεις ενδέχεται να περιλαμβάνονται σε ξεχωριστές συσκευασίες.
- Σε περίπτωση που κάποια εξαρτήματα έχουν υποστεί φθορές κατά τη μεταφορά, και ιδιαίτερα το τζάμι, επικοινωνήστε με τον αντιπρόσωπό σας.
- Διαβάστε όλες τις οδηγίες πριν ξεκινήσετε την εγκατάσταση. Ακολουθήστε τις οδηγίες προσεκτικά κατά την εγκατάσταση για μέγιστη ασφάλεια και ορθότητα.

ΠΡΟΕΙΔΟΠΟΙΗΣΗ! Κίνδυνος πυρκαγιάς ή έκρηξης!
Τα εξαρτήματα που έχουν υποστεί φθορές ενδέχεται να επηρεάσουν την ασφαλή λειτουργία. ΜΗΝ χρησιμοποιήσετε κατεστραμμένα, ελλιπή ή μη εγκεκριμένα εξαρτήματα. Διατηρήστε τη συσκευή στεγνή.

Η Hearth & Home Technologies αποποιείται κάθε ευθύνη και η εγγύηση θα πάψει να ισχύει στις ακόλουθες περιπτώσεις:

- Εγκατάσταση και χρήση κατεστραμμένης συσκευής ή εξαρτήματος του καπναγωγού.
 - Τροποποίηση της συσκευής ή του καπναγωγού.
 - Εγκατάσταση διαφορετική από αυτήν που ορίζει η Hearth & Home Technologies στις οδηγίες της.
 - Ακατάλληλη τοποθέτηση των κούτσουρων αερίου ή της γυάλινης πόρτας.
 - Εγκατάσταση ή/και χρήση οποιουδήποτε εξαρτήματος που δεν φέρει την έγκριση της Hearth & Home Technologies.
- Οποιαδήποτε από τις παραπάνω ενέργειες ενδέχεται να προκαλέσει πυρκαγιά.

ΠΡΟΕΙΔΟΠΟΙΗΣΗ! Κίνδυνος πυρκαγιάς, έκρηξης ή ηλεκτροπληξίας! ΜΗΝ χρησιμοποιήσετε τη συσκευή αν έχει βραχεί οποιοδήποτε τμήμα της. Καλέστε έναν εξειδικευμένο τεχνικό για να επιθεωρήσει τη συσκευή και να αντικαταστήσει οποιοδήποτε τμήμα του συστήματος ελέγχου ή/και οποιοδήποτε εξάρτημα ελέγχου αερίου έχει βραχεί.

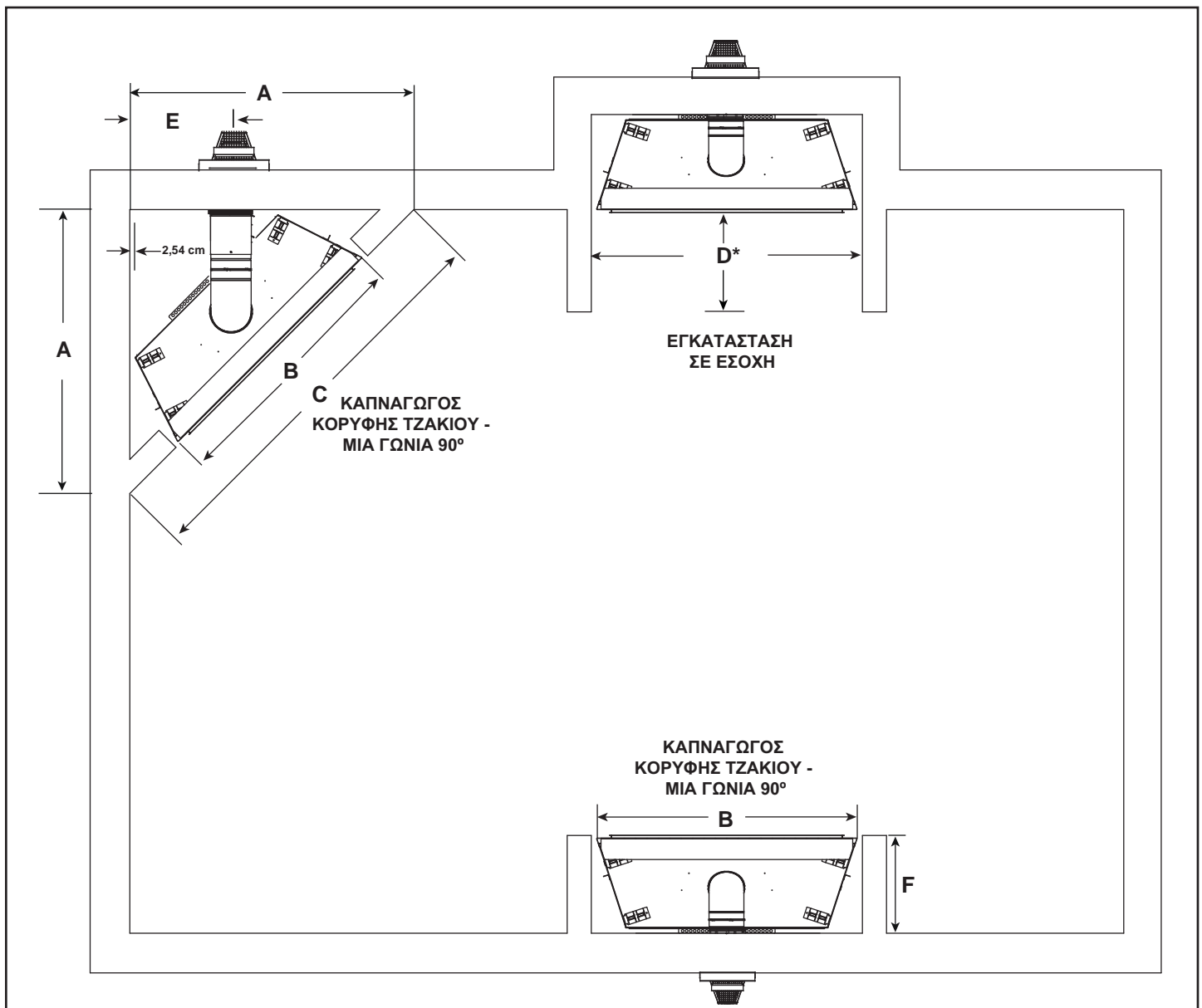
5 Πλαίσιο και αποστάσεις

A. Επιλογή της θέσης της συσκευής

Κατά την επιλογή της θέσης της συσκευής, είναι σημαντικό να λάβετε υπόψη σας τις απαιτούμενες αποστάσεις από τους τοίχους (δείτε την Εικόνα 5.1).

ΠΡΟΕΙΔΟΠΟΙΗΣΗ! Κίνδυνος πυρκαγιάς ή εγκαυμάτων! Αφήστε επαρκή απόσταση γύρω από τα ανοίγματα αερισμού και για άνετη πρόσβαση κατά τη συντήρηση. Λόγω των υψηλών θερμοκρασιών, η συσκευή πρέπει να τοποθετηθεί μακριά από σημεία με συχνές διελεύσεις και μακριά από έπιπλα και υφάσματα.

ΣΗΜΕΙΩΣΗ: Οι εικόνες απεικονίζουν τυπικές εγκαταστάσεις και αφορούν ΑΠΟΚΛΕΙΣΤΙΚΑ ΣΧΕΔΙΑΣΤΙΚΟ ΧΑΡΑΚΤΗΡΑ. Οι εικόνες/τα διαγράμματα δεν είναι σχεδιασμένα σε πραγματική κλίμακα. Η πραγματική εγκατάσταση ενδέχεται να διαφέρει ανάλογα με το σχεδιασμό της συσκευής.



	A	B	C	D*	E	F
Εκατοστά	135	122	191	Δείτε την Παράγραφο Δ, Εικόνες 5.5 & 5.6	49	45

Εικόνα 5.1 Θέσεις συσκευής

B. Κατασκευή του πλαισίου της συσκευής

Το πλαίσιο είναι μια δομή που μοιάζει με κιβώτιο και περικλείει τη συσκευή αερίου ή/και τον καπναγωγό της. Στο ψυχρότερα κλίματα, το πλαίσιο ενδείκνυται να περικλείει τον καπναγωγό.

ΣΗΜΕΙΩΣΗ: Η τοποθέτηση των προστατευτικών πυρκαγιάς σε οροφές και τοίχους, καθώς και η κατασκευή του πλαισίου μπορεί να διαφέρει ανάλογα με τον τύπο του κτιρίου. Οι παρούσες οδηγίες δεν υποκαθιστούν τις απαιτήσεις των τοπικών πολεοδομικών κανόνων. Κατά συνέπεια, ΠΡΕΠΕΙ να ελέγξετε τους τοπικούς πολεοδομικούς κανόνες για να καθορίσετε τις απαιτήσεις για αυτά τα βήματα.

Τα πλαίσια πρέπει να κατασκευαστούν με τον ίδιο τρόπο με τους εξωτερικούς τοίχους της οικίας για να αποφευχθούν πιθανά προβλήματα με ρεύματα ψυχρού αέρα. Το πλαίσιο δεν πρέπει να διασπά με κανέναν τρόπο την εξωτερική επένδυση του κτιρίου.

Η εργοστασιακή, μη εύφλεκτη πλάκα πρέπει να χρησιμοποιείται σε όλες τις εγκαταστάσεις. Πρέπει να προσαρτάται απευθείας στο δομικό σκελετό που βρίσκεται δίπλα στη συσκευή. Επίσης, πρέπει να τοποθετούνται βίδες σύσφιξης στις οπές-οδηγούς που υπάρχουν στην εξωτερική περίμετρο της μη εύφλεκτης πλάκας. Δείτε την Εικόνα 13.3.

Η εργοστασιακή πλάκα έχει σχεδιαστεί έτσι ώστε οι άκρες της να βρίσκονται περίπου στο κέντρο του παρακείμενου σκελετού, υποθέτοντας ότι αυτός έχει το σύνηθες πάχος 1,5" (3,8 εκατοστό). Έτσι, οι συνδέσεις ξηρού τοίχου (wallboard) γίνονται στο κέντρο του σκελετού, όπου μπορούν να στερεωθούν κατάλληλα τα πλαίσια. Εάν το πάχος του σκελετού είναι μικρότερο από 1,5" (3,8 εκατοστό), όπως συμβαίνει στα συστήματα εξελασμένου χάλυβα, μπορεί να χρειαστεί να προσαρμόσετε τις διαστάσεις του παρακείμενου σκελετού προκειμένου η μη εύφλεκτη πλάκα και οι συνδέσεις ξηρού τοίχου να βρίσκονται στο κέντρο του σκελετού.

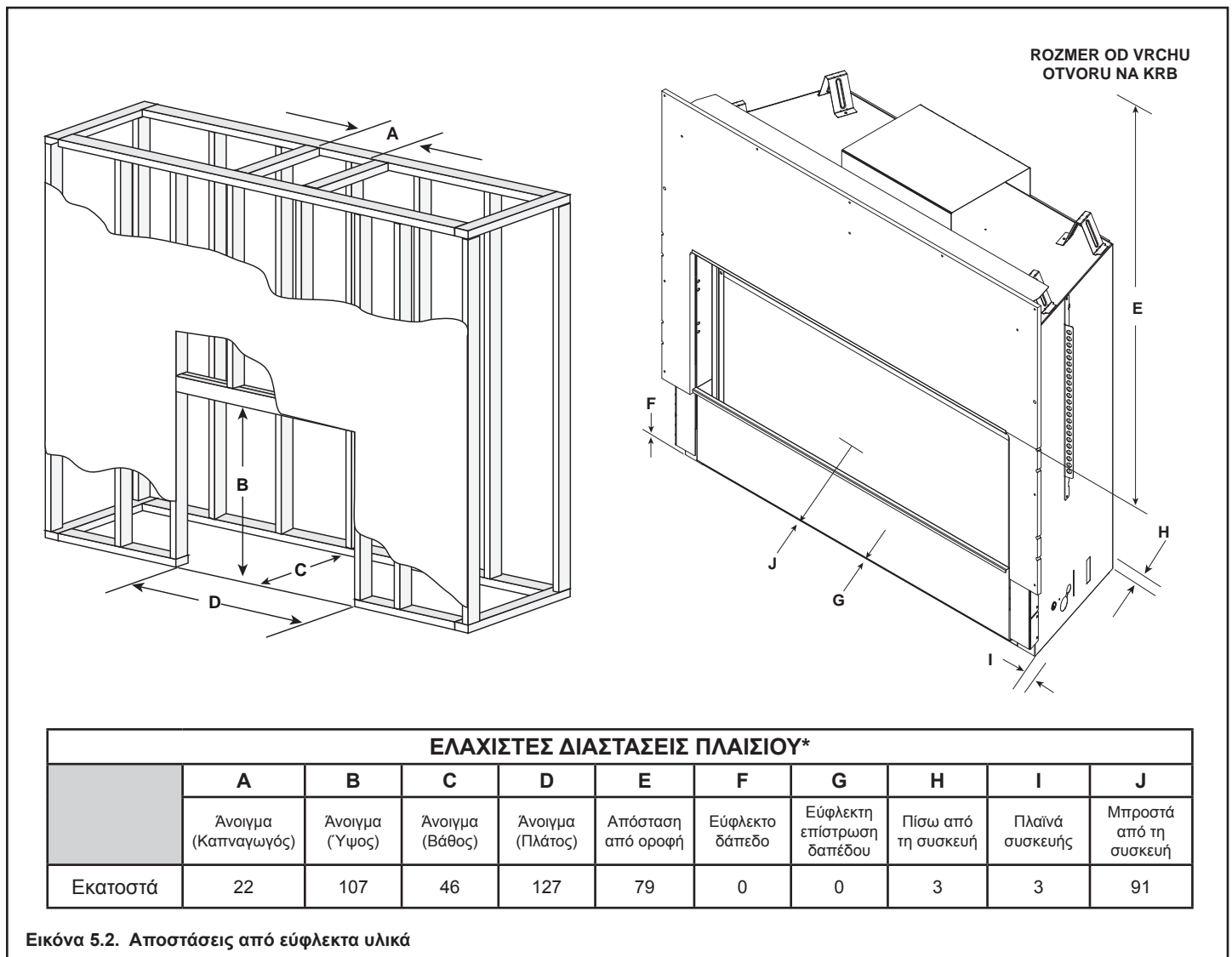
Γ. Αποστάσεις

ΣΗΜΕΙΩΣΗ: Τοποθετήστε τη συσκευή πάνω σε σκληρές επιφάνειες από μέταλλο ή ξύλο που καλύπτουν το πλήρες μήκος και βάθος της συσκευής. ΜΗΝ εγκαταστήσετε τη συσκευή απευθείας πάνω σε τάπητες, βινύλιο, πλακίδια ή άλλα εύφλεκτα υλικά πέραν του ξύλου.

ΠΡΟΕΙΔΟΠΟΙΗΣΗ! Κίνδυνος πυρκαγιάς! Διατηρήστε τα απαιτούμενα κενά γύρω από τη συσκευή και τον καπναγωγό:

- Πρέπει να διασφαλιστεί ότι η μόνωση και τα άλλα υλικά δεν κινδυνεύουν να έρθουν σε επαφή με τη συσκευή.
- Το πλαίσιο πρέπει να σφραγιστεί σωστά έτσι ώστε να μην είναι δυνατή η επαφή της μόνωσης ή άλλων εύφλεκτων υλικών με το τζάκι ή την καμινάδα.
- Εάν δεν αφήσετε τον κατάλληλο χώρο, μπορεί να προκληθεί υπερθέρμανση και πυρκαγιά.

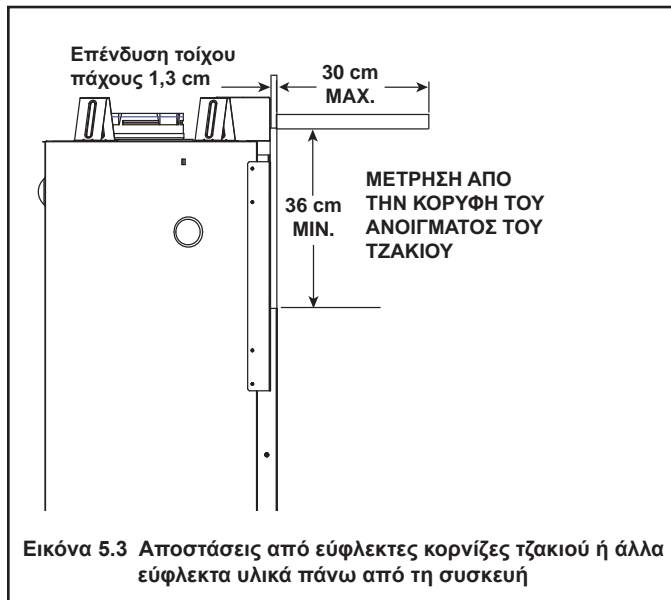
Σημείωση: Η εικόνα 5.2 δείχνει το τζάκι τοποθετημένο στο δάπεδο. Ωστόσο, αυτό το τζάκι μπορεί να ανυψωθεί από το δάπεδο, εφόσον στηρίζεται από υλικά πλαισίωσης και τηρούνται οι ελάχιστες αποστάσεις από την οροφή.



Δ. Προεξοχές κορνίζας τζακιού και τοίχων

ΠΡΟΕΙΔΟΠΟΙΗΣΗ! Κίνδυνος πυρκαγιάς! Τηρήστε όλες τις ελάχιστες αποστάσεις από τα εύφλεκτα υλικά, όπως αναφέρονται. Τα πλαίσια ή τα υλικά φινιρίσματος που τοποθετούνται πιο κοντά από τις ελάχιστες αποστάσεις που ορίζονται πρέπει να είναι εξ' ολοκλήρου κατασκευασμένα από μη εύφλεκτα υλικά (π.χ. ασφάλι, μπετόν κ.λπ.).

Κορνίζες (Εύφλεκτα/Μη εύφλεκτα υλικά)

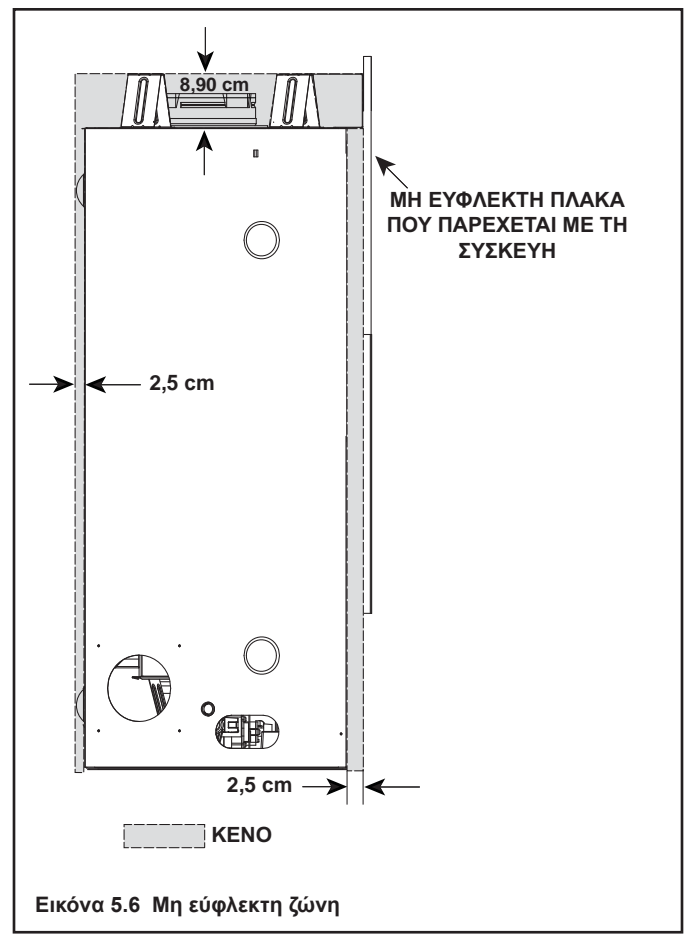
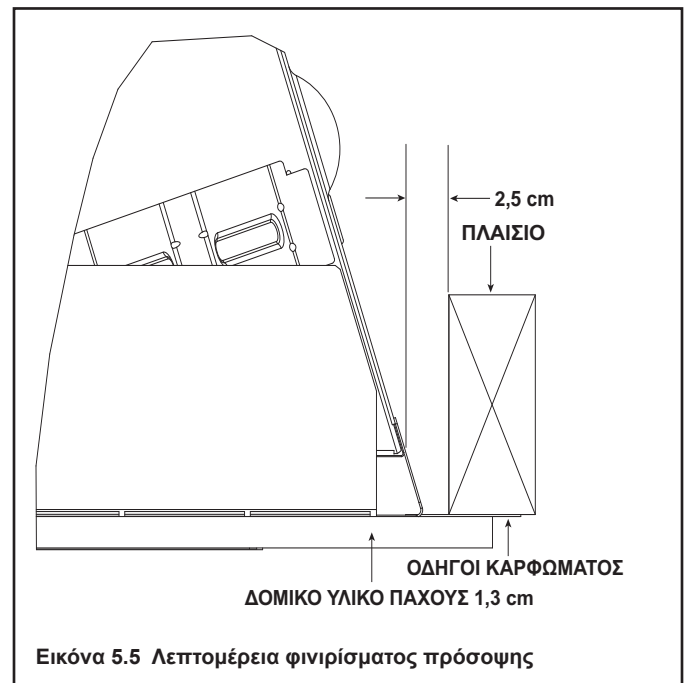


Σημείωση: Για τα χαρακτηριστικά των μη εύφλεκτων υλικών φινιρίσματος (μάρμαρο, πέτρα, κ.λπ.), ανατρέξτε στην Παράγραφο 13.Γ.

Πλαϊνό τμήμα κορνίζας (Εύφλεκτα/Μη εύφλεκτα υλικά)



Λεπτομέρεια φινιρίσματος πρόσοψης



Σημείωση: Το KENO που παρουσιάζεται στην Εικόνα 5.6 ορίζεται από τους οδηγούς καρφώματος και τους μεταλλικούς αποστάτες.

Σημείωση: Η εργοστασιακά τοποθετημένη, μη εύφλεκτη πλάκα μπορεί να αντικατασταθεί μόνο με υλικό **SUPERM-60** με κωδικό προϊόντος HHT και θα πρέπει να αντικατασταθεί εξ' ολοκλήρου.

6 Θέσεις απολήξεων

A. Ελάχιστες αποστάσεις απόληξης καπναγωγού

⚠ ΠΡΟΕΙΔΟΠΟΙΗΣΗ

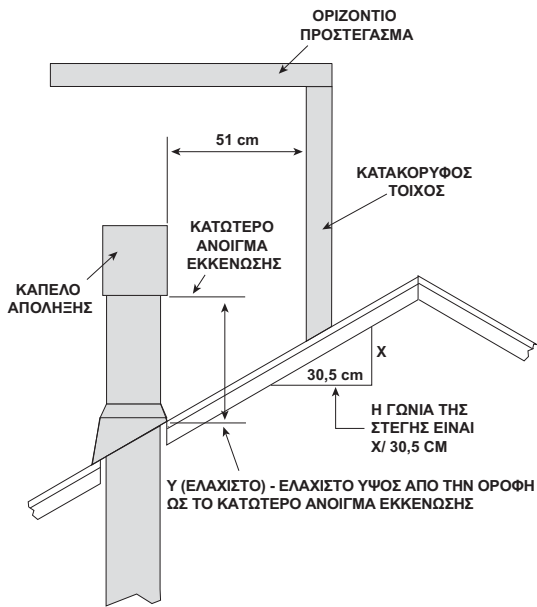


Κίνδυνος πυρκαγιάς.

Διατηρήστε την απαιτούμενη απόσταση του καπναγωγού από τα εύφλεκτα υλικά.

- ΜΗΝ αφήνετε τον αεραγωγό να έρχεται σε επαφή με τα υλικά μόνωσης και άλλα υλικά.

Εάν δεν τηρηθεί η απόσταση των μονωτικών ή άλλων υλικών από τον καπναγωγό, ενδέχεται να προκληθεί υπερθέρμανση και πυρκαγιά.

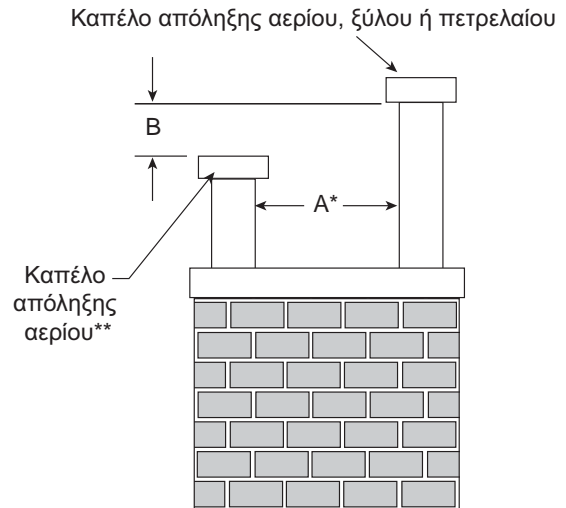


Γωνία	Ύψος (Ελάχιστο) cm
0°-26.6°	30*
26.6°-30.3°	38*
30.3°-33.7°	46*
33.7°-36.9°	61*
36.9°-39.8°	76*
39.8°-42.5°	99
42.5°-45.0°	122
45.0°-49.4°	152
49.4°-53.1°	183
53.1°-56.3°	213
56.3°-59.0°	229
59.0°-60.3°	244

*91 cm το λιγότερο σε περιοχές με χιόνι

→ Εικόνα 6.1. Ελάχιστο ύψος από την οροφή ως το κατώτερο άνοιγμα εκκένωσης

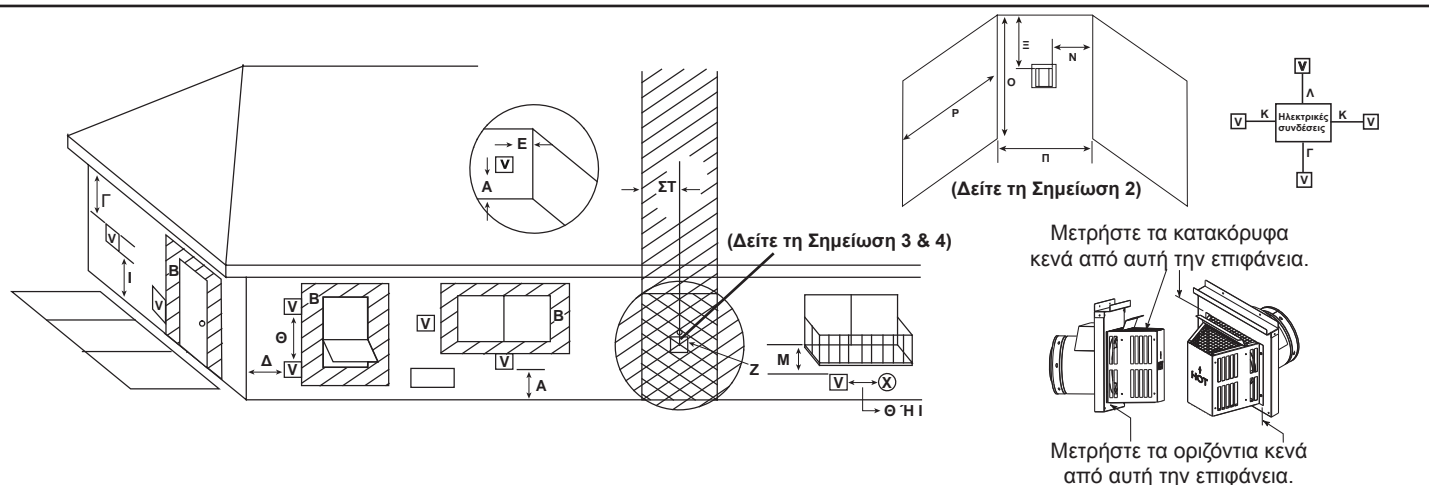
A	B
15,2 cm (ελάχιστο) ως 50,8 cm	45,7 cm ΕΛΑΧΙΣΤΟ
50,8 cm και πάνω	0 cm ΕΛΑΧΙΣΤΟ



* Αν χρησιμοποιήσετε διακοσμητικά καλύμματα καπέλων, αυτή η απόσταση πρέπει να αυξηθεί. Ανατρέξτε στις οδηγίες εγκατάστασης που συνοδεύουν το διακοσμητικό κάλυμμα καπέλου.

** Σε περίπτωση κλιμακωτής εγκατάστασης με απολήξεις αερίου και ξύλου, το καπέλο της απόληξης ξύλου πρέπει να τοποθετηθεί ψηλότερα από αυτό της απόληξης αερίου.

Εικόνα 6.2 Καπέλα κλιμακωτών απολήξεων



V = ΤΕΡΜΑΤΙΚΟ ΚΑΠΝΑΓΩΓΟΥ **X** = ΕΙΣΟΔΟΣ ΑΕΡΑ **▨** = ΣΗΜΕΙΟ ΠΟΥ ΔΕΝ ΕΠΙΤΡΕΠΕΤΑΙ ΤΟΠΟΘΕΤΗΣΗ ΤΟΥ ΤΕΡΜΑΤΙΚΟΥ

- A = 31 cm απόσταση πάνω από το έδαφος, τη βεράντα, το δάπεδο ή το μπαλκόνι (Δείτε τη Σημείωση 1)
- B = 31 cm απόσταση από πόρτα ή παράθυρο που ενδέχεται να ανοίξει ή από μόνιμα κλειστό παράθυρο. (Τζάμι)
- Γ = 46 cm κατακόρυφη απόσταση από μη αεριζόμενο γείσο στέγης ή αεριζόμενο γείσο στέγης που βρίσκεται πάνω από το τερματικό
76 cm για γείσα επενδυμένα με βινύλιο και κάτω από ηλεκτρικές συνδέσεις
- Δ = 23 cm απόσταση από εξωτερική γωνία
- E = 15 cm απόσταση από εσωτερική γωνία
- ΣΤ = 91 cm απόσταση πάνω από μετρητή/ρυθμιστή αερίου σε απόσταση 90 cm οριζόντια από την κεντρική γραμμή του ρυθμιστή
- Z = 1,8 m απόσταση από την έξοδο του ρυθμιστή αερίου στον καπναγωγό
- H = 31 cm απόσταση από μη μηχανική είσοδο αέρα του κτιρίου ή από την είσοδο αέρα καύσης οποιασδήποτε άλλης συσκευής (Δείτε τη Σημείωση 2)
- Θ = 1,8 m απόσταση από μηχανική (τροφοδοτούμενη) είσοδο αέρα (Δείτε τη Σημείωση 2)

- I** = 2.13 m απόσταση πάνω από πλακόστρωτο διάδρομο ή οδό που βρίσκεται σε **δημόσιο** χώρο
- K = 15 cm απόσταση από τις πλευρές της ηλεκτρικής σύνδεσης (Δείτε τη Σημείωση 5)
- Λ = 31 cm απόσταση πάνω από την ηλεκτρική σύνδεση (Δείτε τη Σημείωση 5)

Εφαρμογές σε στεγασμένες εσοχές

- M*** = 46 cm απόσταση πάνω από το έδαφος, τη βεράντα, το δάπεδο ή το μπαλκόνι
107 cm βινύλιο
- N = 15 cm από πλαϊνούς τοίχους χωρίς βινύλιο
31 cm από πλευρικούς τοίχους με βινύλιο
- Ξ = 46 cm από γείσο και προστέγασμα χωρίς βινύλιο
107 cm από γείσο και προστέγασμα με βινύλιο
- O = 2.4 m

	P _{MIN}	P _{MAX}
1 Καπέλο απόληξης	91 cm	2 x Q ΠΡΑΓΜΑΤΙΚΟ
2 Καπέλα απόληξης	1,8 m	1 x Q ΠΡΑΓΜΑΤΙΚΟ
3 Καπέλα απόληξης	2,7 m	2/3 x Q ΠΡΑΓΜΑΤΙΚΟ
4 Καπέλα απόληξης	3,7 m	1/2 x Q ΠΡΑΓΜΑΤΙΚΟ
P _{MIN} = # καπέλα απόληξης x 3 P _{MAX} = (2 / # καπέλα απόληξης) x P ΠΡΑΓΜΑΤΙΚΟ		

** Ο καπναγωγός δεν πρέπει να καταλήγει απευθείας πάνω από έναν πλακόστρωτο διάδρομο ή οδό που βρίσκεται ανάμεσα σε δύο μονοκατοικίες και εξυπηρετεί και τις δύο κατοικίες.

*** Επιτρέπεται μόνο αν η βεράντα ή το μπαλκόνι είναι πλήρως ανοικτά από τουλάχιστον 2 πλευρές κάτω από το δάπεδο ή ισχύει η Σημείωση 2.

Σημείωση 1: Σε ιδιωτική ιδιοκτησία όπου η απόληξη βρίσκεται σε ύψος μικρότερο από 2,1 m πάνω από διάδρομο, οδό, στέγαστρο, βεράντα ή μπαλκόνι, συνιστάται η χρήση ενός εγκεκριμένου προστατευτικού καπέλου. (Δείτε τη σελίδα εξαρτημάτων καπναγωγού)

Σημείωση 2: Η απόληξη σε χώρο με στεγασμένη εσοχή (ανοικτός μόνο από μία πλευρά και με προστέγασμα) επιτρέπεται μόνο εφόσον τηρηθούν οι διαστάσεις που ισχύουν για τις πλευρές και τα γείσα στέγης με ή χωρίς βινύλιο. 1. Πρέπει να υπάρχει ελάχιστη απόσταση ,91 m ανάμεσα στα καπέλα των απολήξεων. 2. Όλες οι μηχανικές εισοδοί αέρα εντός 3 m από ένα καπέλο απόληξης πρέπει να βρίσκονται τουλάχιστον 91 cm κάτω από το καπέλο απόληξης. 3. Όλες οι μη μηχανικές εισοδοί αέρα εντός 91 cm από ένα καπέλο απόληξης πρέπει να βρίσκονται τουλάχιστον 30 cm κάτω από το καπέλο απόληξης.

Εικόνα 6.3 Ελάχιστες αποστάσεις απόληξης

Σημείωση 3: Οι τοπικοί κανόνες ή κανονισμοί ενδέχεται να απαιτούν διαφορετικές αποστάσεις.

Σημείωση 4: Τα καπέλα απόληξης μπορεί να είναι ζεστά. Λάβετε υπόψη σας την εγγύτητά τους σε πόρτες ή σημεία διέλευσης.

Σημείωση 5: Η θέση της απόληξης του καπναγωγού δεν πρέπει να επηρεάζει την πρόσβαση στις ηλεκτρικές συνδέσεις.

Η απόληξη του καπναγωγού **ΔΕΝ** επιτρέπεται να βρίσκεται σε κλειστές βεράντες.

Η απόληξη του καπναγωγού επιτρέπεται σε βεράντες με δύο ή περισσότερες ανοικτές πλευρές. Πρέπει να τηρείτε τις αποστάσεις από τοίχους, προστεγάσματα και το έδαφος που προβλέπονται από τις οδηγίες.

Η Heat & Glo δεν φέρει ουδεμία ευθύνη για κακή απόδοση της συσκευής, αν ο καπναγωγός δεν συμμορφώνεται με αυτές τις απαιτήσεις.

7 Πληροφορίες και σχεδιαγράμματα καπναγωγού

A. Εγκεκριμένος σωλήνας

Η συσκευή προορίζεται για χρήση με τους καπναγωγούς slp της hearth & home technologies. για πληροφορίες σχετικά με τους καπναγωγούς, ανατρέξτε στην παράγραφο 17.b.

ΜΗΝ χρησιμοποιείτε σωλήνες, στηρίγματα ή μέσα σύνδεσης άλλων κατασκευαστών.

Ο σωλήνας έχει ελεγχθεί για χρήση εντός τοίχου. δεν απαιτείται να αφήσετε ανοίγματα ελέγχου στον τοίχο για τα σημεία σύνδεσης.

ΠΡΟΕΙΔΟΠΟΙΗΣΗ! Κίνδυνος πυρκαγιάς ή ασφυξίας. Η συσκευή απαιτεί δικό της καπναγωγό. ΜΗΝ χρησιμοποιείτε καπναγωγό που εξυπηρετεί συσκευές στερεών καυσίμων.

B. Πίνακας συμβόλων καπναγωγού

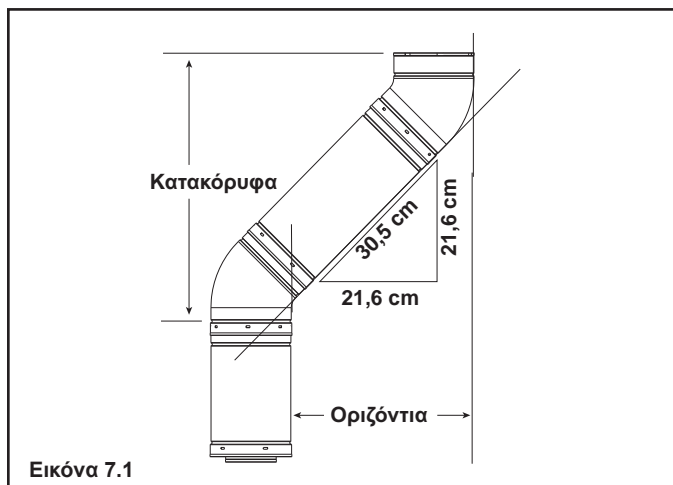
Οι συντομογραφίες στον ακόλουθο πίνακα συμβόλων καπναγωγού χρησιμοποιούνται στα σχεδιαγράμματα.

Σύμβολο	Περιγραφή
V ₁	Πρώτο τμήμα (πιο κοντά στη συσκευή) κατακόρυφου μήκους
V ₂	Δεύτερο τμήμα κατακόρυφου μήκους
H ₁	Πρώτο τμήμα (πιο κοντά στη συσκευή) οριζόντιου μήκους
H ₂	Επακόλουθα τμήματα οριζόντιου μήκους

Γ. Χρήση γωνιών

Για τον υπολογισμό των επιδράσεων των διαγώνιων αγωγών, πρέπει να ληφθούν υπόψη τόσο τα κατακόρυφα όσο και τα οριζόντια τμήματα του καπναγωγού. Χρησιμοποιήστε το ύψος για το κατακόρυφο τμήμα και το μήκος για το οριζόντιο (δείτε την Εικόνα 7.1).

Μπορείτε να χρησιμοποιήσετε δύο γωνίες 45° αντί μίας γωνίας 90°. Στις κλίσεις 45°, τα 30,40 cm διαγώνιου αγωγού ισοδυναμούν με 21,6 cm οριζόντιου αγωγού και 21,6 cm κατακόρυφου αγωγού. Ανάμεσα σε δύο γωνίες 45° μπορεί να χρησιμοποιηθεί ένας ίσιος αγωγός (δείτε την Εικόνα 7.1).

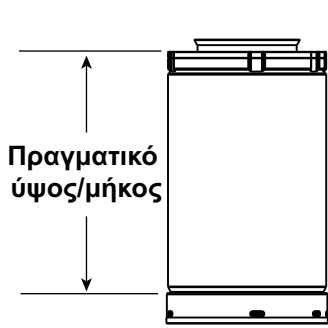


Εικόνα 7.1

Δ. Πρότυπα μετρήσεων

Οι κατακόρυφες και οι οριζόντιες μετρήσεις που παρουσιάζονται στα σχεδιαγράμματα του καπναγωγού ορίζονται σύμφωνα με τα ακόλουθα πρότυπα:

- Οι διαστάσεις των αγωγών παρουσιάζονται με χρήση του πραγματικού μήκους του αγωγού (δείτε την Εικόνα 7.2).
- Οι μετρήσεις γίνονται από το εξωτερικό περίβλημα της συσκευής και όχι από τους αποστάτες.
- Οι οριζόντιες απολήξεις μετρώνται ως την εξωτερική επιφάνεια τοποθέτησης (φλάντζα καπέλου απόληξης).
- Οι κατακόρυφες απολήξεις μετρώνται ως το κάτω μέρος του καπέλου απόληξης.
- Ο οριζόντιος αγωγός τοποθετείται επίπεδος, χωρίς κλίση.



Πραγματικό ύψος/μήκος		
Σωλήνας	cm	mm
SLP4	10	102
SLP6	15	152
SLP12	30	305
SLP24	61	610
SLP36	91	914
SLP48	122	1219
SLP6A	5 - 15	51 - 152
SLP12A	5 - 30	51 - 305

Εικόνα 7.2 Πραγματικό μήκος σωλήνα SLP

Ε. Σχεδιαγράμματα καπναγωγού

Γενικοί κανόνες:

- Στα σημεία που ο αγωγός διαπερνά εύφλεκτους τοίχους, πρέπει να τοποθετηθεί προστατευτικό πυρκαγιάς.
- Στα σημεία που ο αγωγός διαπερνά εύφλεκτης στέγες, πρέπει να τοποθετηθεί προστατευτικό πυρκαγιάς.
- Τα οριζόντια τμήματα του καπναγωγού δεν χρειάζονται κλίση. Τα οριζόντια τμήματα μπορούν να είναι επίπεδα.

⚠ ΠΡΟΕΙΔΟΠΟΙΗΣΗ



Κίνδυνος πυρκαγιάς. Κίνδυνος έκρηξης.

ΜΗΝ τοποθετήσετε μόνωση ή άλλα εύφλεκτα υλικά ανάμεσα στα προστατευτικά πυρκαγιάς της στέγης.

- Να διατηρείτε ΠΑΝΤΑ τις απαιτούμενες αποστάσεις από τους καπναγωγούς και στα συστήματα πυροπροστασίας.
- Τοποθετήστε προστατευτικά πυρκαγιάς στους τοίχους και τις οροφές, όπως προβλέπεται.

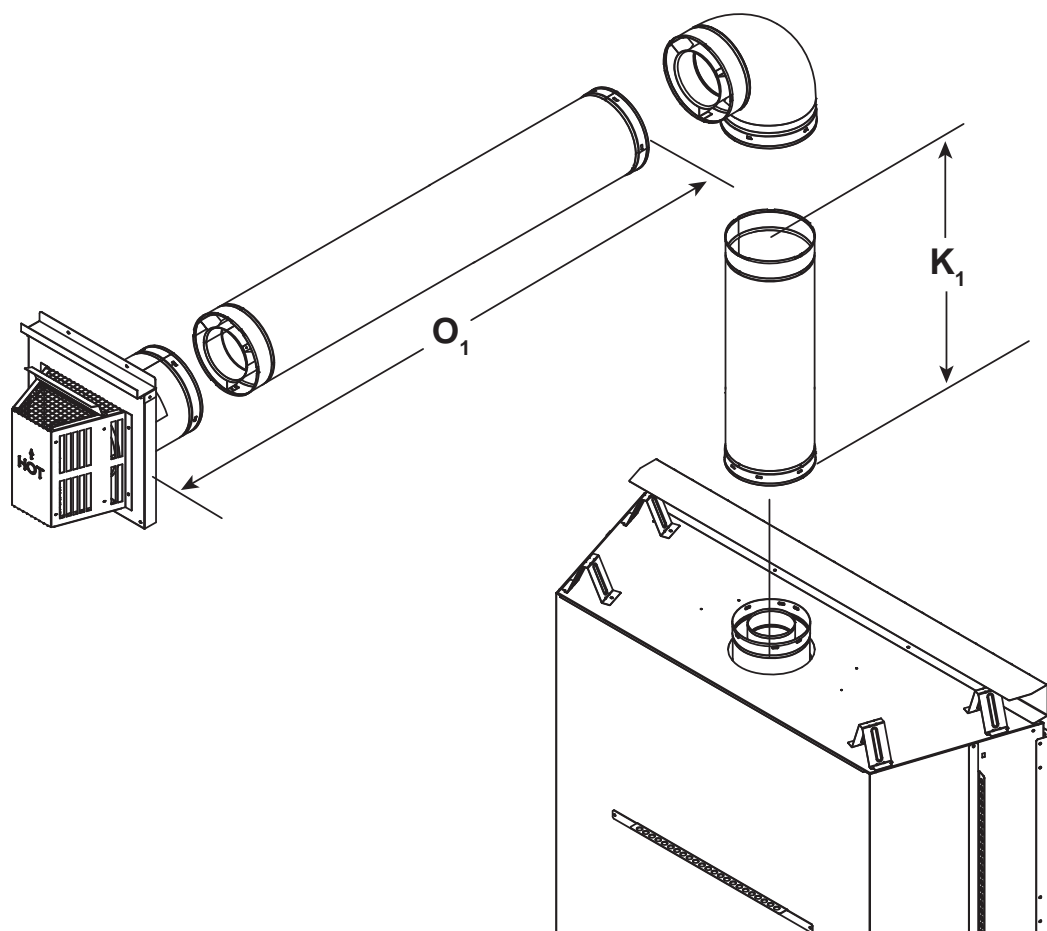
Εάν δεν τηρηθεί η απόσταση των μονωτικών ή άλλων υλικών από τον καπναγωγό, ενδέχεται να προκληθεί πυρκαγιά.



Καπναγωγός κορυφής τζακιού - Οριζόντια απόληξη Καπναγωγός με 1 γωνία

Σημείωση: Χρησιμοποιήστε μόνο εξαρτήματα της σειράς SLP.

V Ελάχιστο	H ₁ Μέγιστο
Γωνία 90°	61,0 cm
30,5 cm	91,4 cm
61,0 cm	1,5 m
91,4 cm	2,1 m
120 cm	4,3 m
Ο Μέγιστο = 4,3 m Κ + Ο Μέγιστο = 12,2 m	



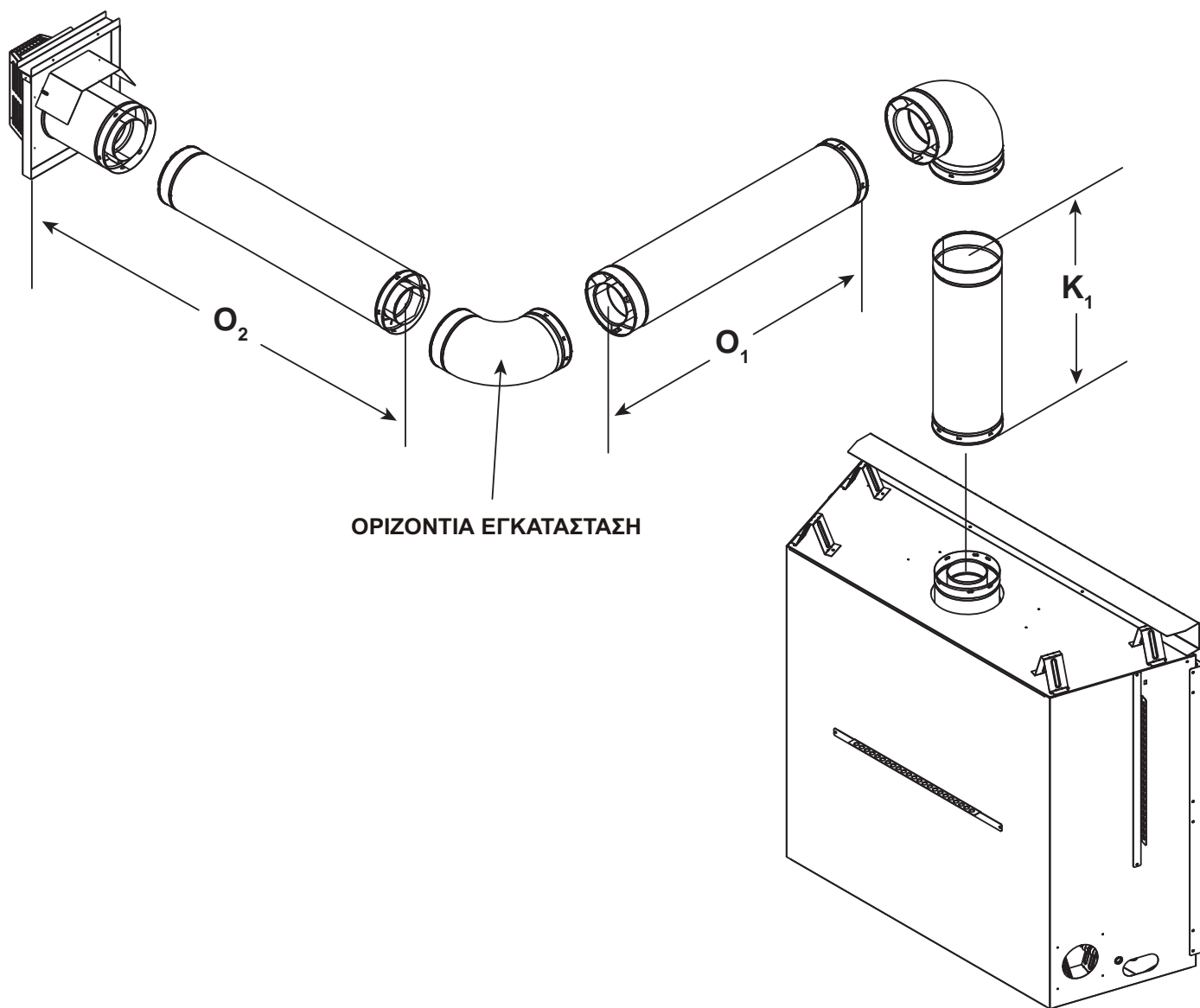
Εικόνα 7.3

Καπναγωγός κορυφής τζακιού - Οριζόντια απόληξη (συνέχεια)

Καπναγωγός κορυφής τζακιού - Οριζόντια απόληξη Καπναγωγός με 2 γωνίες

V Ελάχιστο	H ₁ + H ₂ Μέγιστο
Γωνία 90°	30,5 cm
305 mm	61,0 cm
610 mm	1,2 m
914 mm	1,8 m
1,2 m	4,6 m
O + O ₁ Μέγιστο = 4,6 m K + O + O ₁ Μέγιστο = 12,2 m	

Σημείωση: Χρησιμοποιήστε μόνο εξαρτήματα της σειράς SLP.



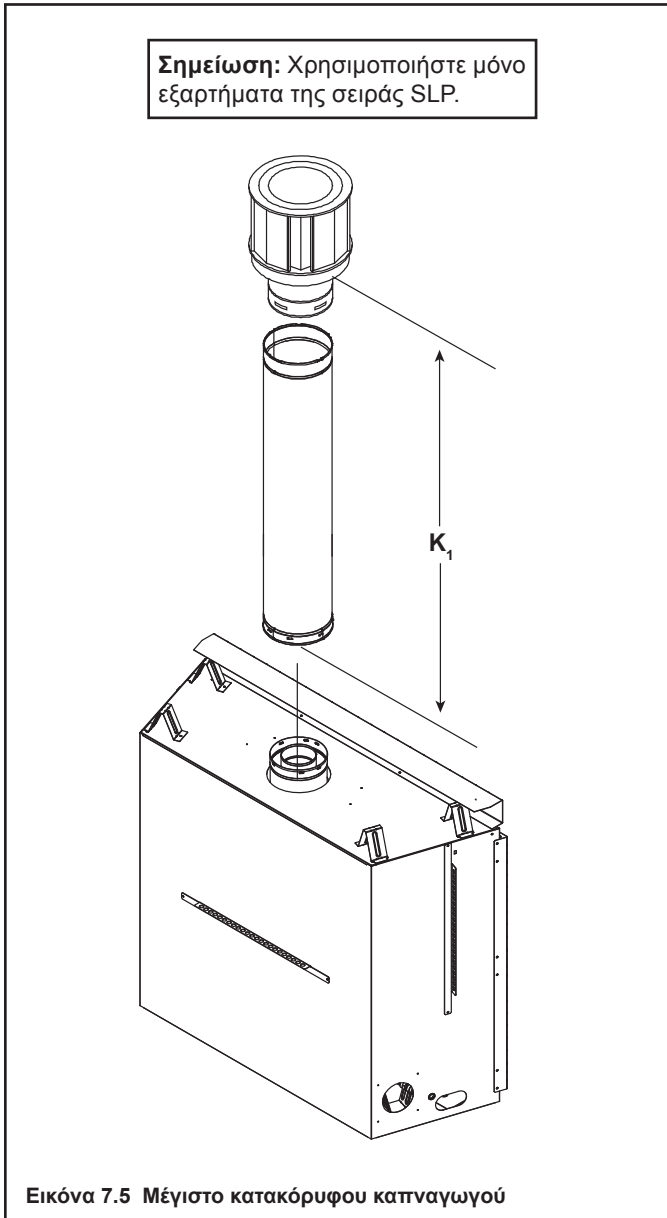
Εικόνα 7.4

Καπναγωγός κορυφής τζακιού - Κατακόρυφη απόληξη

Χωρίς γωνίες

$K_1 = 13,4 \text{ m}$

Σημείωση: Αν πρόκειται να εγκαταστήσετε έναν κατακόρυφο καπναγωγό/απόληξη πάνω από τη συσκευή, ίσως είναι απαραίτητη η χρήση του προαιρετικού μειωτήρα καπναερίων.



Οι μειωτήρες καπναερίων συνιστώνται για τα προϊόντα με κατακόρυφο καπναγωγό που έχουν έντονη ροή αέρα. Οι μειωτήρες καπναερίων περιορίζουν την υψηλή ροή αέρα και αποκαθιστούν το ύψος της ορατής φλόγας. Αν ο καπναγωγός έχει συνολικό κατακόρυφο ύψος 4,6 m - 13,4 m, ενδέχεται να χρειαστεί μειωτήρας καπναερίων. Ο μειωτήρας καπναερίων βρίσκεται στη σακούλα που περιλαμβάνει το εγχειρίδιο της συσκευής.

Οδηγίες για το μειωτήρα καπναερίων

1. Εντοπίστε τις δύο οπές-οδηγούς στο εσωτερικό προστατευτικό θερμότητας της εστίας, όπως παρουσιάζεται στην Εικόνα 7.6.
2. Ευθυγραμμίστε το μειωτήρα καπναερίων έτσι ώστε οι διαμπερείς οπές του μειωτήρα του καπναγωγού να ευθυγραμμίζονται με τις οπές-οδηγούς στο προστατευτικό θερμότητας.
3. Χρησιμοποιήστε (2) αυτοδιατρύμενες βίδες 1,3 cm για να βιδώσετε το μειωτήρα του καπναγωγού στο προστατευτικό θερμότητας της εστίας. Δείτε την Εικόνα 7.7.



Εικόνα 7.6 Θέση οπών οδηγών



Εικόνα 7.7 Τοποθέτηση μειωτήρα καπναερίων

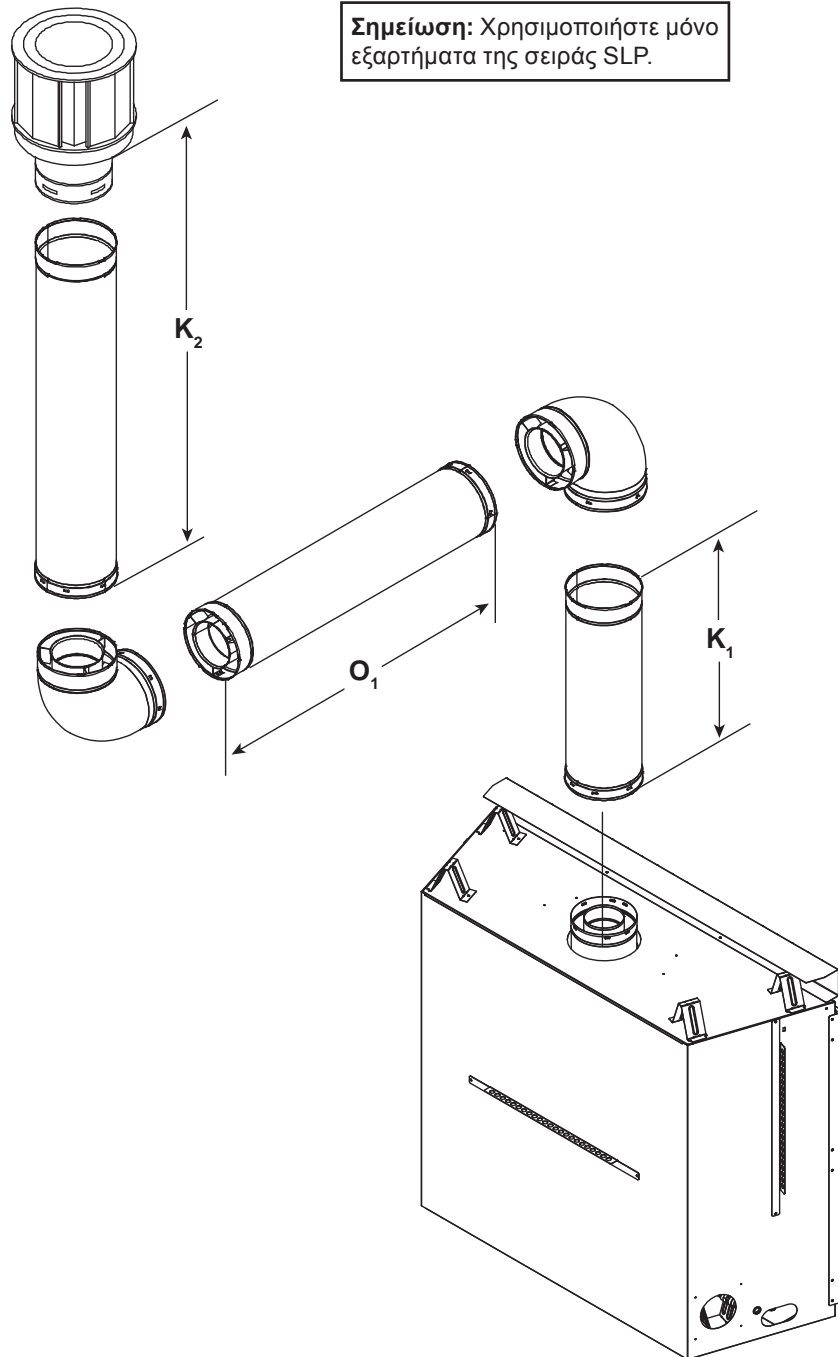
4. Σε κάποιες περιπτώσεις όπου το τζάκι είναι ανυψωμένο από το δάπεδο, ο μειωτήρας του καπναγωγού μπορεί να χρωματιστεί, αλλά αυτό δεν είναι απαραίτητο.

ΣΗΜΕΙΩΣΗ: Πριν βάψετε το μειωτήρα, ζητήστε από τον αντιπρόσωπό σας πληροφορίες σχετικά με την κατάλληλη μπογιά υψηλών θερμοκρασιών.

Καπναγωγός κορυφής τζακιού - Κατακόρυφη απόληξη Καπναγωγός με 2 γωνίες

K_1 Ελάχιστο	O Μέγιστο	K_2	$K_1 + K_2$ Ελάχιστο
Γωνία 90°	61,0 cm	*	*
15,2 cm	91,4 cm	*	*
45,7 cm	1,5 m	*	*
91,4 cm	2,1 m	*	*
1,1 m	4,6 m	*	*

O Μέγιστο = 4,6 m
 $K_1 + K_2 + O$ Μέγιστο = 12,2 m
 * Δεν υπάρχουν συγκεκριμένοι περιορισμοί γι' αυτή την τιμή ΕΚΤΟΣ ότι το $K_1 + K_2 + O$ δεν μπορεί να υπερβαίνει τα 12,2 m.

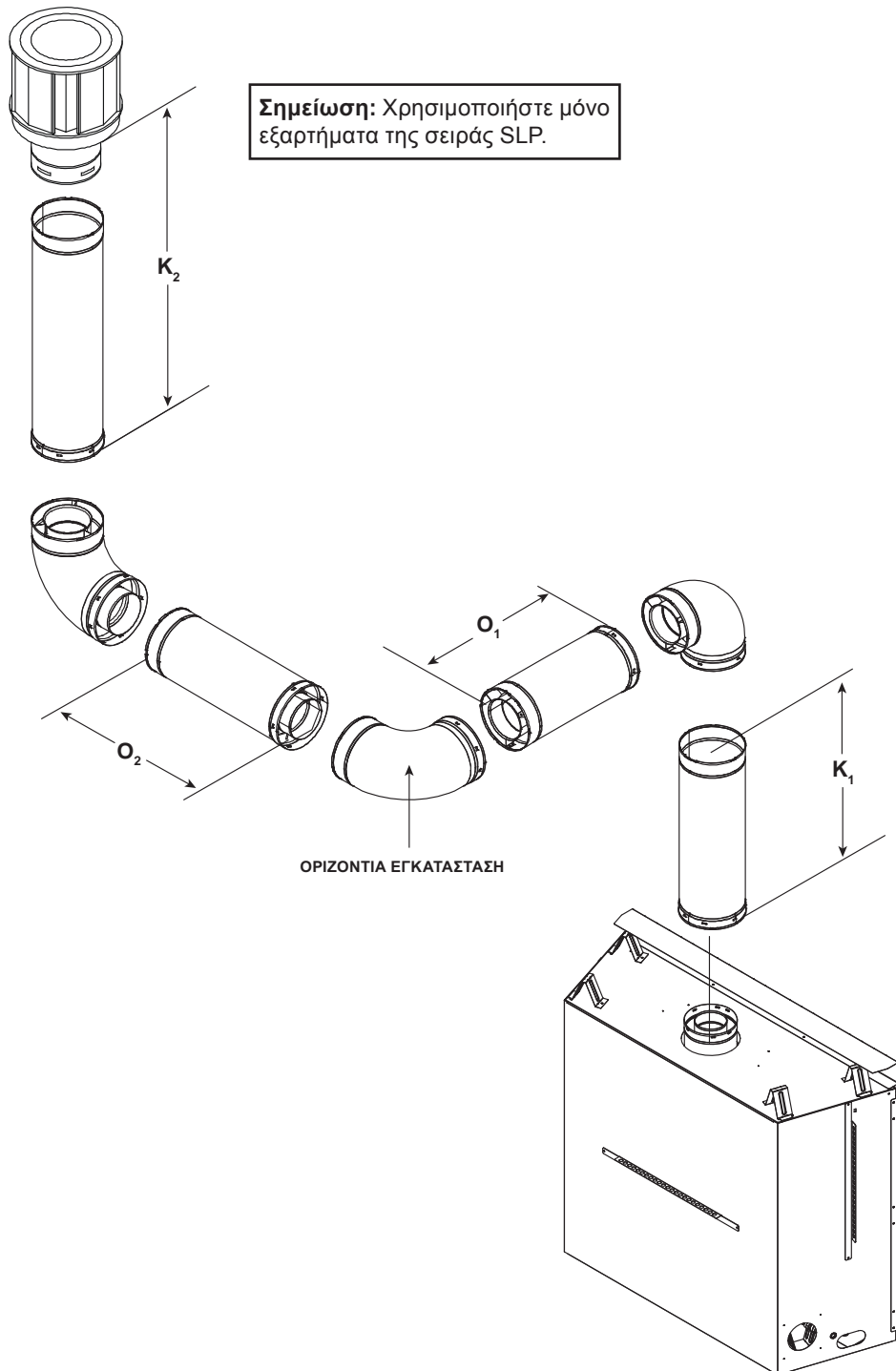


Εικόνα 7.8

Καπναγωγός κορυφής τζακιού - Κατακόρυφη απόληξη Καπναγωγός με 3 γωνίες

K_1 Ελάχιστο	$O_1 + O_2$ Μέγιστο	K_2	$K_1 + K_2$ Ελάχιστο
Γωνία 90°	30,5 cm	*	*
30,5 cm	61,0 cm	*	*
61,0 cm	1,2 m	*	*
91,4 cm	1,8 m	*	*
1,2 m	4,3 m	*	*

Ο Μέγιστο = 4,6 m
 $K_1 + K_2 + O_1 + O_2$ Μέγιστο = 12,2 m
 * Δεν υπάρχουν συγκεκριμένοι περιορισμοί γι' αυτή την τιμή ΕΚΤΟΣ ότι το $K_1 + K_2 + O$ δεν μπορεί να υπερβαίνει τα 12,2 m.

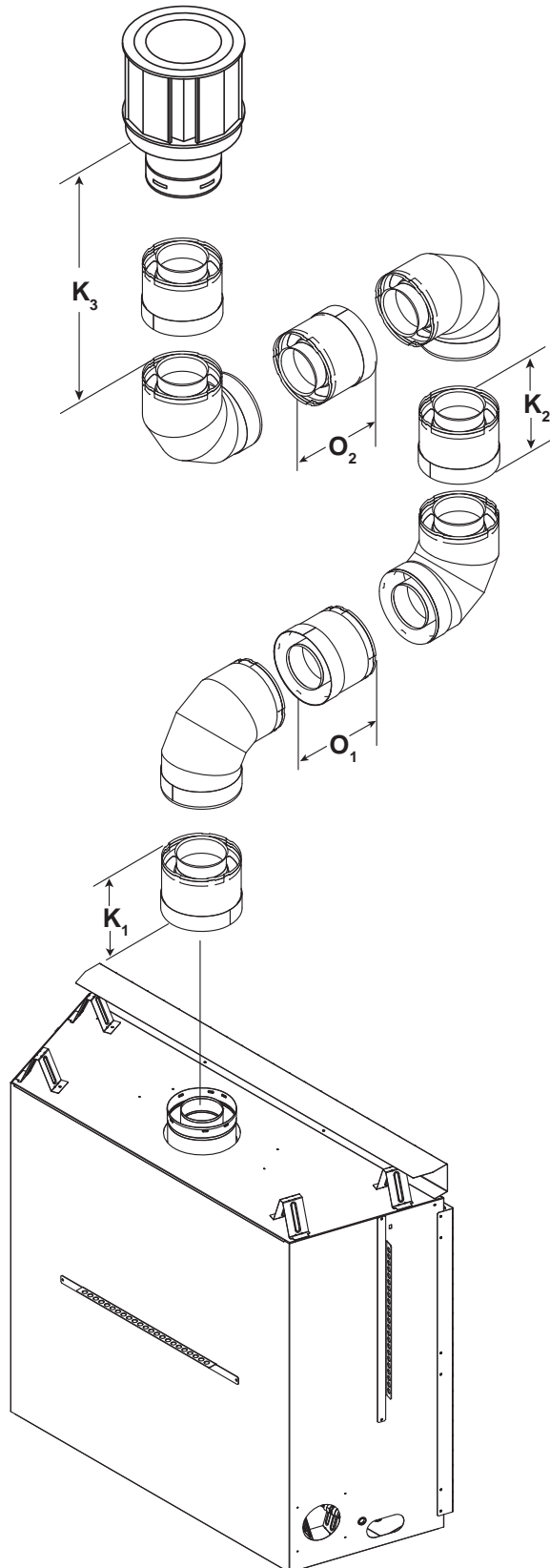


Εικόνα 7.9

Καπναγωγός κορυφής τζακιού - Κατακόρυφη απόληξη Καπναγωγός με 4 γωνίες

Σημείωση: Χρησιμοποιήστε μόνο εξαρτήματα της σειράς SLP.

K_1 Ελάχιστο	O_1 Μέγιστο	K_2 Ελάχιστο	O_2 Μέγιστο	K_3 Ελάχιστο
45,7 cm	1,2 m	1,2 m	1,2 m	1,0 m
$K_1 + K_2 + K_3 + O_1 + O_2$ Μέγιστο = 12,2 m				



Εικόνα 7.10

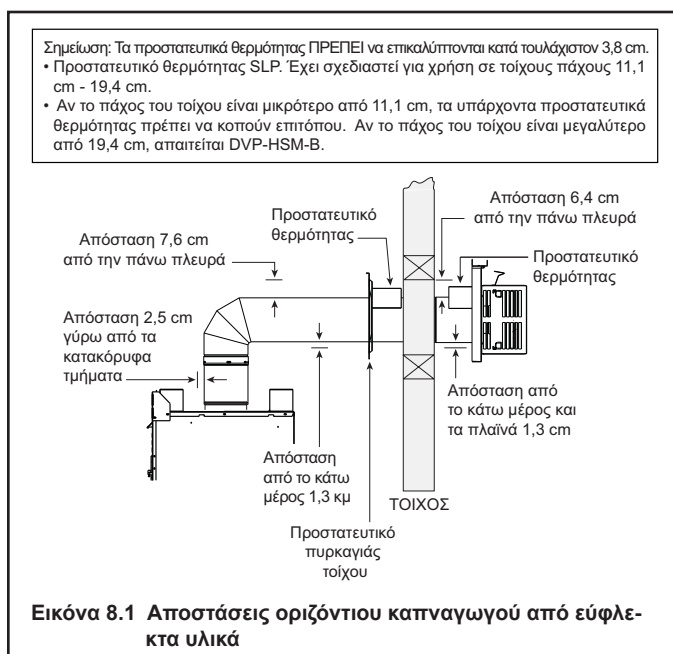
8 Αποστάσεις και πλαίσιο καπναγωγού

A. Αποστάσεις καπναγωγού από εύφλεκτα υλικά

ΠΡΟΕΙΔΟΠΟΙΗΣΗ! Κίνδυνος πυρκαγιάς! Τηρήστε τις αποστάσεις από τον καπναγωγό. ΜΗΝ τοποθετείτε μόνωση ή άλλα εύφλεκτα υλικά:

- Ανάμεσα στα προστατευτικά πυρκαγιάς της στέγης
- Ανάμεσα στα προστατευτικά πυρκαγιάς των τοίχων
- Γύρω από το σύστημα του καπναγωγού

Εάν δεν τηρηθεί η απόσταση των μονωτικών ή άλλων υλικών από τον καπναγωγό, ενδέχεται να προκληθεί υπερθέρμανση και πυρκαγιά.



B. Πλαίσιο διάτρησης τοίχου

Διάτρηση εύφλεκτου τοίχου

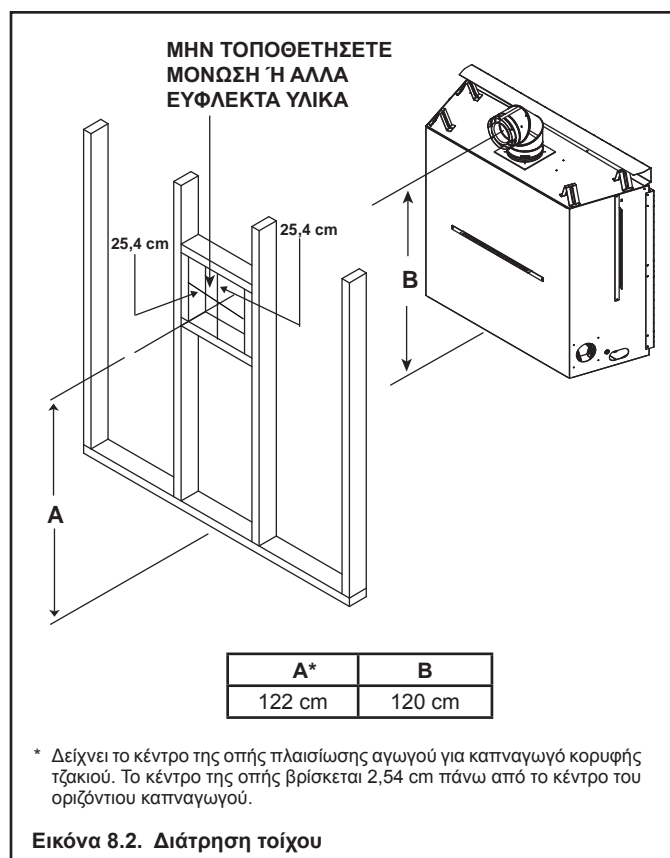
Στα σημεία που ο αγωγός πρέπει να περάσει μέσα από έναν εύφλεκτο τοίχο, θα πρέπει να πλαισιώσετε μια οπή για τα προστατευτικά πυρκαγιάς τοίχου. Το προστατευτικό τοίχου εξασφαλίζει τις ελάχιστες απαιτούμενες αποστάσεις και εμποδίζει την είσοδο ψυχρού αέρα.

- Το άνοιγμα πρέπει να πλαισιωθεί και από τις τέσσερις πλευρές με υλικά πλαισίωσης ίδιου μεγέθους με αυτά που χρησιμοποιήθηκαν για την κατασκευή του τοίχου.
- Αγωγός SLP - Ένα προστατευτικό πυρκαγιάς τοίχου πρέπει να τοποθετηθεί σε κάθε πλευρά ενός εσωτερικού τοίχου. Τα προστατευτικά θερμότητας πρέπει να επικαλύπτονται κατά τουλάχιστον 3,8 cm.
- Για πληροφορίες σχετικά με την τοποθέτηση ενός καπέλου οριζόντιας απόληξης, δείτε την παράγραφο 10.K.

Διάτρηση μη εύφλεκτου τοίχου

Αν η οπή περικλείεται από μη εύφλεκτα υλικά, όπως για παράδειγμα τσιμέντο, μια οπή με διάμετρο 2,54 cm μεγαλύτερη από τον αγωγό είναι αποδεκτή.

Αν η διάτρηση γίνει σε τοίχο από μη εύφλεκτα υλικά, απαιτείται προστατευτικό πυρκαγιάς τοίχου μόνο στη μία πλευρά και δεν απαιτείται προστατευτικό θερμότητας.

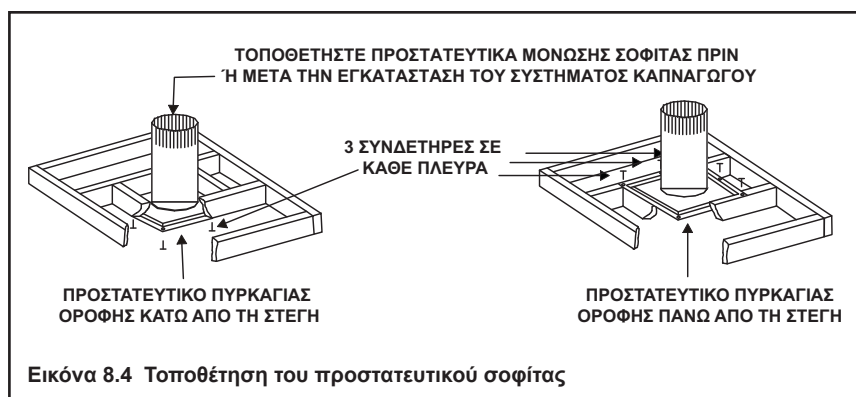
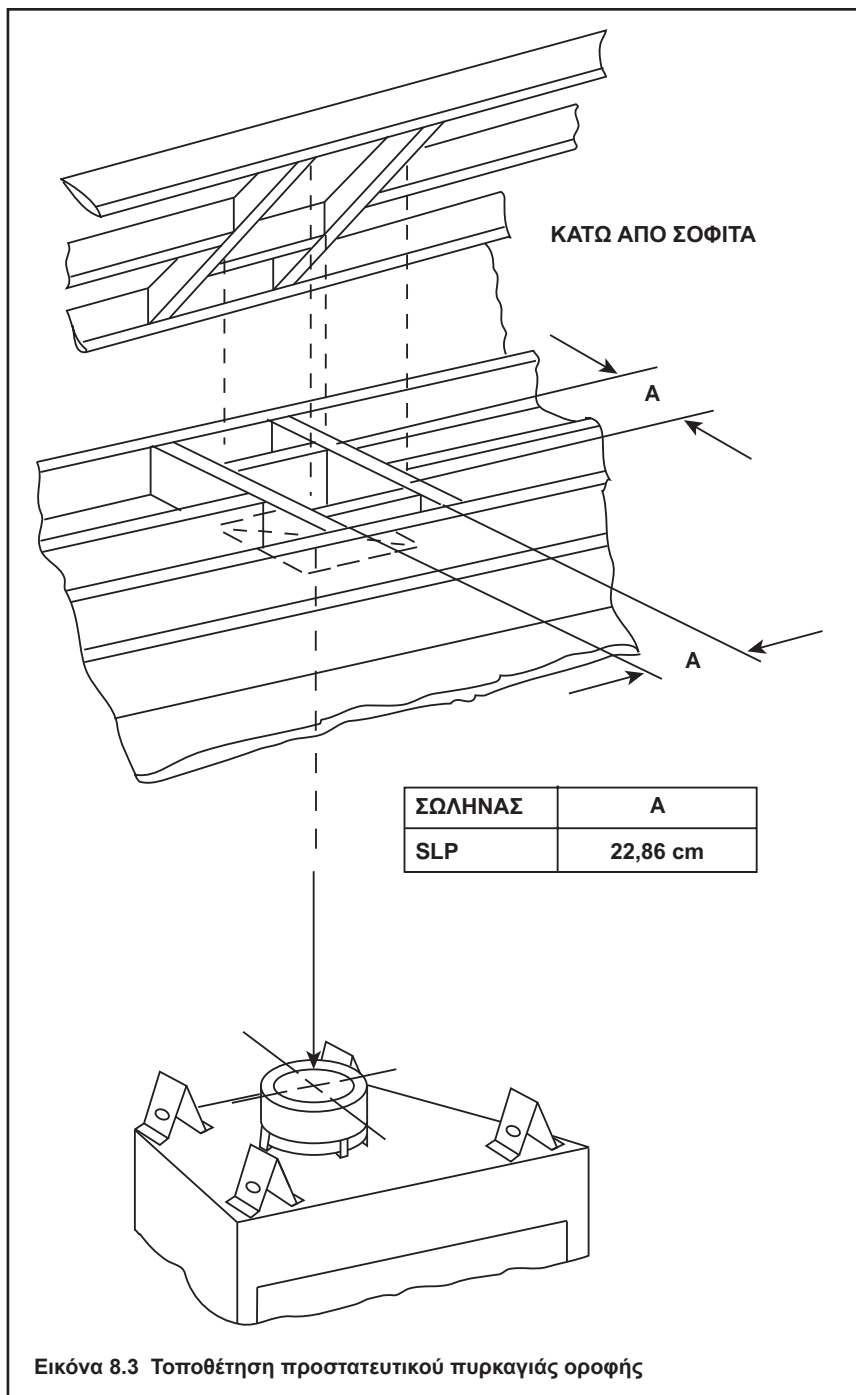


Γ. Τοποθέτηση προστατευτικού πυρκαγιάς οροφής

Ανάμεσα στα δάπεδα και τις σοφίτες, ΠΡΕΠΕΙ να χρησιμοποιηθεί προστατευτικό πυρκαγιάς οροφής.

- Μόνο αγωγός SLP - Άνοιγμα πλαισίου 22,86 cm x 22,86 cm στα σημεία που ο αγωγός διαπερνά οροφή/δάπεδο (δείτε την Εικόνα 8.3).
- Πλαισιώστε το σημείο με ξυλεία ίσου μεγέθους με αυτήν που χρησιμοποιήθηκε στα δοκάρια της στέγης/του δαπέδου.
- Το προστατευτικό πυρκαγιάς οροφής πρέπει να τοποθετηθεί πάνω ή κάτω από τα δοκάρια της στέγης, όταν τοποθετείται μαζί με προστατευτικό μόνωσης σοφίτας. Αν τα δάπεδα δεν είναι μονωμένα, πρέπει να τοποθετηθεί κάτω από τα δοκάρια. Δείτε την Εικόνα 8.4.
- Σταθεροποιήστε με τρεις συνδετήρες σε κάθε πλευρά.

ΠΡΟΕΙΔΟΠΟΙΗΣΗ! Κίνδυνος πυρκαγιάς!
ΜΗΝ τοποθετήσετε μόνωση γύρω από τον αγωγό. Η μόνωση δεν πρέπει να αγγίζει τον αγωγό για να αποφευχθεί η υπερθέρμανση.



Δ. Τοποθέτηση προστατευτικού μόνωσης σοφίτας

ΠΡΟΕΙΔΟΠΟΙΗΣΗ! Κίνδυνος πυρκαγιάς. ΜΗΝ αφήσετε χαλαρά υλικά ή μόνωση να έρχονται σε επαφή με τον αγωγό. Η *Hearth & Home Technologies Inc.* απαιτεί τη χρήση προστατευτικού σοφίτας.

Τα προστατευτικά σοφίτας πρέπει να τοποθετούνται σύμφωνα με τις απαιτούμενες αποστάσεις και να σταθεροποιούνται στη θέση τους.

Τοποθέτηση σε επίπεδη στέγη

- Αφαιρέστε ένα προστατευτικό από το κιβώτιο.

ΣΗΜΕΙΩΣΗ: Κόψτε τυχόν παλαιότερη μόνωση για να εξασφαλίσετε επαρκή χώρο για το προστατευτικό μόνωσης σοφίτας.

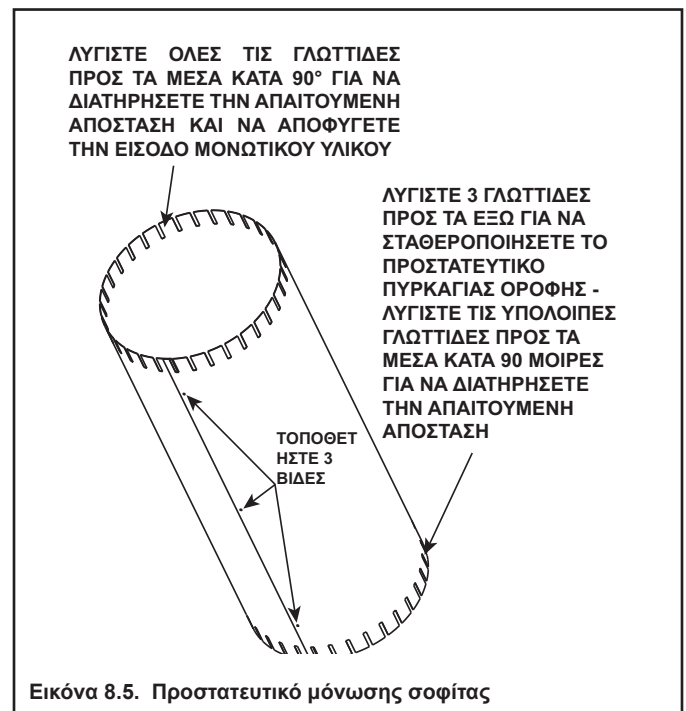
- Τυλίξτε το προστατευτικό γύρω από τον αγωγό, αν ο αγωγός έχει εγκατασταθεί ήδη σε σημείο που χρήζει μόνωσης.
- Ταιριάξτε τις τρεις σπές σε κάθε πλευρά και σταθεροποιήστε με τρεις βίδες, έτσι ώστε να σχηματιστεί ένας σωλήνας.
- Λυγίστε τις τρεις γλωττίδες στο κάτω μέρος του προστατευτικού προς τα έξω για να είναι δυνατή η τοποθέτηση του προστατευτικού πυρκαγιάς οροφής.
- Λυγίστε τις υπόλοιπες γλωττίδες στο κάτω μέρος προς τα μέσα κατά 90° για να εξασφαλιστεί η απόσταση μεταξύ του αγωγού και του προστατευτικού. Τοποθετήστε το προστατευτικό στο προστατευτικό πυρκαγιάς οροφής και συνδέστε το.
- Λυγίστε όλες τις γλωττίδες προς τα μέσα κατά 90° γύρω από το πάνω μέρος του προστατευτικού. Οι γλωττίδες αποσκοπούν στην προστασία από είσοδο τεμαχίων μόνωσης ανάμεσα στο προστατευτικό και τον αγωγό και στη διατήρηση της απαιτούμενης απόστασης.

Τοποθέτηση σε κεκλιμένη στέγη

- Αφαιρέστε ένα προστατευτικό από το κιβώτιο.

ΣΗΜΕΙΩΣΗ: Κόψτε τυχόν παλαιότερη μόνωση για να εξασφαλίσετε επαρκή χώρο για το προστατευτικό μόνωσης σοφίτας.

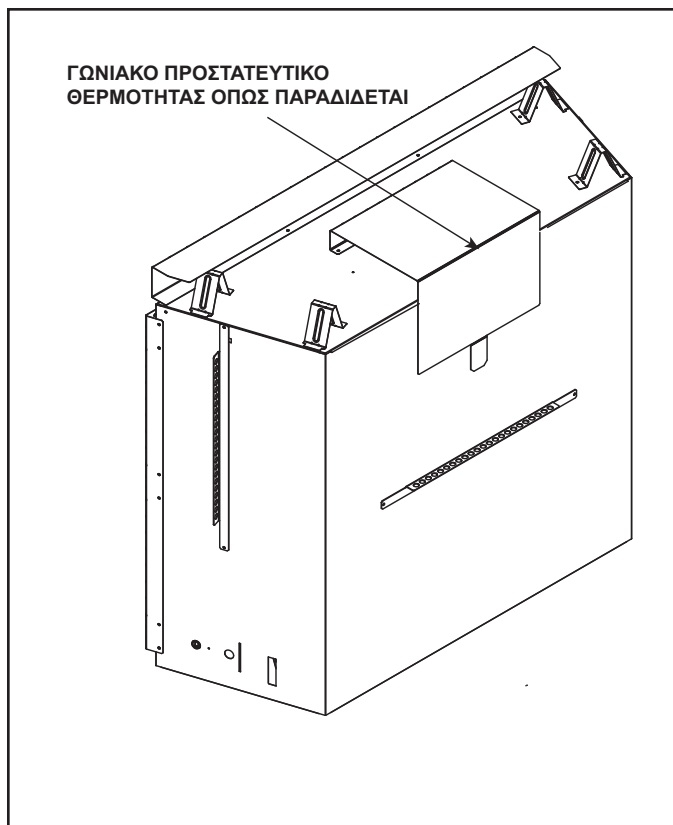
- Κόψτε το προστατευτικό μόνωσης οροφής (αν η τοποθέτηση γίνεται σε κεκλιμένη οροφή), έτσι ώστε να ταιριάζει στην οροφή. Ψαλιδίστε την άκρη για να δημιουργήσετε γλωττίδες 2,54 cm σε όλο το κάτω μέρος.
- Τυλίξτε το προστατευτικό γύρω από τον αγωγό, αν ο αγωγός έχει εγκατασταθεί ήδη σε σημείο που χρήζει μόνωσης.
- Ταιριάξτε τις τρεις σπές σε κάθε πλευρά και σταθεροποιήστε με τρεις βίδες, έτσι ώστε να σχηματιστεί ένας σωλήνας.
- Λυγίστε τις τρεις γλωττίδες στο κάτω μέρος του προστατευτικού προς τα έξω για να είναι δυνατή η τοποθέτηση του προστατευτικού πυρκαγιάς στέγης.
- Λυγίστε τις υπόλοιπες γλωττίδες στο κάτω μέρος προς τα μέσα κατά 90° για να εξασφαλιστεί η απόσταση μεταξύ του αγωγού και του προστατευτικού. Τοποθετήστε το προστατευτικό στο προστατευτικό πυρκαγιάς οροφής και συνδέστε το.
- Λυγίστε όλες τις γλωττίδες προς τα μέσα κατά 90° γύρω από το πάνω μέρος του προστατευτικού. Οι γλωττίδες αποσκοπούν στην προστασία από είσοδο τεμαχίων μόνωσης ανάμεσα στο προστατευτικό και τον αγωγό και στη διατήρηση της απαιτούμενης απόστασης.



9 Προετοιμασία συσκευής

A. Καπναγωγός κορυφής τζακιού

ΠΡΟΣΟΧΗ! Κίνδυνος για κοψίματα, εκδορές ή αιωρούμενα υπολείμματα. Φορέστε προστατευτικά γάντια και γυαλιά ασφαλείας κατά την εγκατάσταση. Τα άκρα του μεταλλικού φύλλου είναι αιχμηρά.

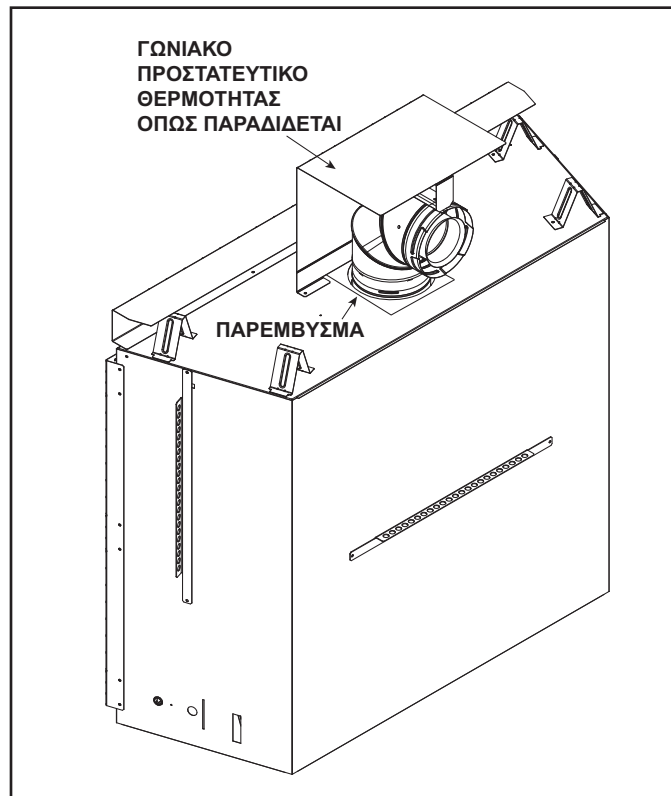


Εικόνα 9.1. Γωνιακό προστατευτικό θερμότητας όπως παραδίδεται

Αν ο καπναγωγός έχει γωνία 90 μοιρών ακριβώς πάνω από τον κορυφή της συσκευής, η γωνία πρέπει να τοποθετηθεί όπως παρουσιάζεται στην Εικόνα 9.2.

Αν ο καπναγωγός είναι κατακόρυφος ή αν χρησιμοποιείτε ένα ίσιο τμήμα ενός κατακόρυφου καπναγωγού, αφαιρέστε το γωνιακό προστατευτικό θερμότητας αφαιρώντας τις δύο βίδες 1/4 ίντσας που το συγκρατούν στην κορυφή του τζακιού.

Σε κάθε τύπο σύνδεσης καπναγωγού, βεβαιωθείτε ότι η φλάντζα είναι στη θέση της πριν κάνετε οποιαδήποτε σύνδεση. Η φλάντζα παρέχεται τοποθετημένη πάνω στο κολάρο εκκίνησης του καπναγωγού. Δείτε την Εικόνα 9.2.



Εικόνα 9.2. Γωνιακό προστατευτικό θερμότητας μετά την εγκατάσταση

B. Στερέωση και ευθυγράμμιση της συσκευής

ΠΡΟΕΙΔΟΠΟΙΗΣΗ! Κίνδυνος πυρκαγιάς! Αποφύγετε την επαφή με:

- Χαλαρή μόνωση
- Πίσω ενίσχυση μόνωσης ή πλαστικό
- Το πλαίσιο και άλλα εύφλεκτα υλικά

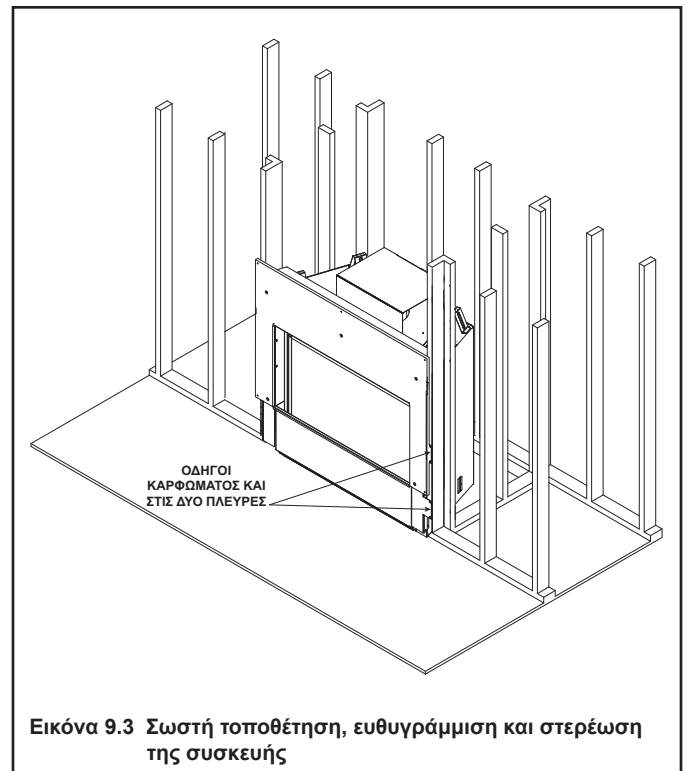
Σφραγίστε τα ανοίγματα του πλαισίου για να αποφύγετε την είσοδο τεμαχίων μόνωσης. Βεβαιωθείτε ότι η μόνωση και τα άλλα υλικά είναι στερεωμένα στη θέση τους.

ΜΗΝ χαράξετε το πλαίσιο γύρω από τους αποστάτες της συσκευής. Εάν δεν αφήσετε απόσταση μπορεί να προκληθεί υπερθέρμανση και πυρκαγιά.

Για λεπτομέρειες σχετικά με την τοποθέτηση της συσκευής στο πλαίσιο, ανατρέξτε στην παράγραφο 13.A. Το σχεδιάγραμμα δείχνει το σωστό τρόπο τοποθέτησης, ευθυγράμμισης και στερέωσης της συσκευής (δείτε την Εικόνα 9.3). Παρέχονται οδηγοί καρφώματος για τη στερέωση της συσκευής στο πλαίσιο.

- Λυγίστε τους οδηγούς καρφώματος προς τα έξω σε κάθε πλευρά.
- Τοποθετήστε τη συσκευή στη θέση της.
- Οι οδηγοί καρφώματος πρέπει να εφαρμόζουν στο πλαίσιο.
- Ευθυγραμμίστε τη συσκευή από τη μία πλευρά προς την άλλη και από μπροστά προς τα πίσω.
- Τοποθετήστε τάκους για να ευθυγραμμίσετε τη συσκευή, εάν απαιτείται. Μπορείτε να τοποθετήσετε ξύλινους τάκους κάτω από τη συσκευή.
- Στερεώστε τη συσκευή στο πλαίσιο τοποθετώντας καρφιά ή βίδες στους οδηγούς καρφώματος.
- Στερεώστε τη συσκευή στο δάπεδο τοποθετώντας δύο βίδες στις οπές-οδηγούς στο κάτω μέρος της συσκευής.

Η εικόνα 9.3 δείχνει το τζάκι τοποθετημένο στο δάπεδο. Ωστόσο, αυτό το τζάκι μπορεί να ανυψωθεί από το δάπεδο, εφόσον στηρίζεται από υλικά πλαισίωσης και τηρούνται οι ελάχιστες αποστάσεις από την οροφή.



10 Τοποθέτηση καπναγωγού

A. Συναρμολόγηση τμημάτων καπναγωγού

Για να συνδέσετε το πρώτο τμήμα του καπναγωγού στα κολάρα εκκίνησης της συσκευής:

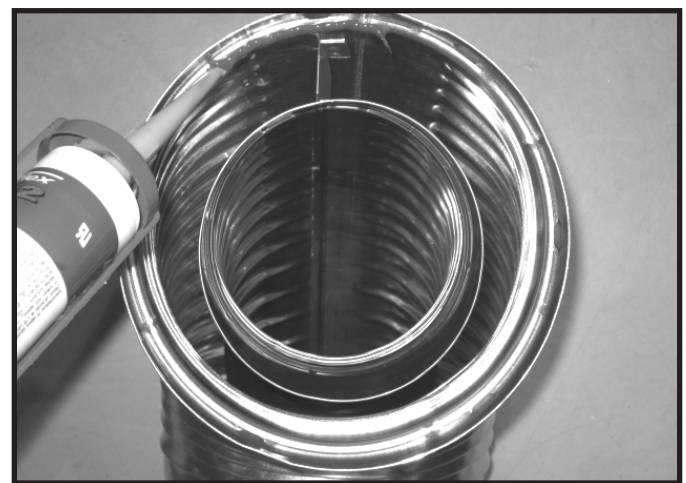
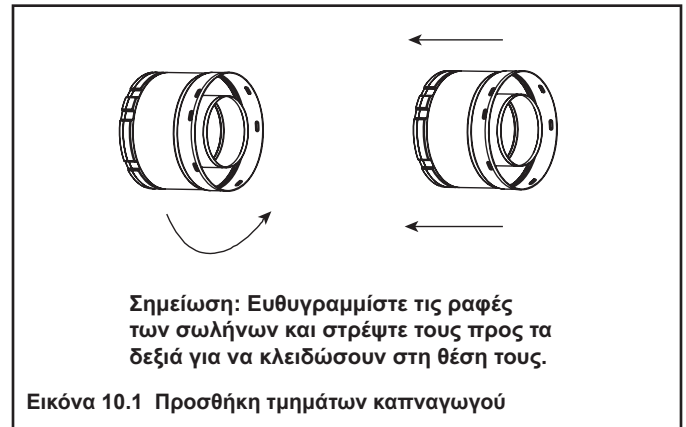
- Στερεώστε τα τμήματα του καπναγωγού στη θέση τους σύροντας το τμήμα του αγωγού πάνω στο κολάρο.
- Ευθυγραμμίστε τη ραφή του καπναγωγού με τη ραφή του κολάρου για να συνδεθούν. Περιστρέψτε το τμήμα του καπναγωγού για να κλειδώσει στη σωστή θέση. Ακολουθήστε αυτήν τη διαδικασία για όλα τα τμήματα του καπναγωγού. Δείτε την Εικόνα 10.1.
- Σύρετε τη φλάντζα πάνω από το πρώτο τμήμα του καπναγωγού και εφαρμόστε την πλήρως στη συσκευή. Έτσι, εμποδίζεται η είσοδος ψυχρού αέρα. Μπορείτε να χρησιμοποιήσετε συγκόλληση ανθεκτική σε υψηλές θερμοκρασίες. Η στεγανοποίηση πρέπει να αντέχει σε θερμοκρασία συνεχούς έκθεσης τουλάχιστον 149 °C (300 °F).
- Συνεχίστε να προσθέτετε τα τμήματα του καπναγωγού, στερεώνοντας το καθένα στη θέση του.
- Βεβαιωθείτε ότι κάθε νέο τμήμα του καπναγωγού έχει συνδεθεί σωστά και σταθερά με το προηγούμενο.

Εφαρμογές σε εμπορικά κτίρια και πολυκατοικίες (πάνω από δύο ορόφους)

Για εγκατάσταση σε εμπορικά κτίρια και πολυκατοικίες (πάνω από δύο ορόφους): Όλες οι εξωτερικές συνδέσεις του καπναγωγού πρέπει να στεγανοποιηθούν με σιλικόνη ανθεκτική στις υψηλές θερμοκρασίες, συμπεριλαμβανομένου του τμήματος που συνδέεται απευθείας με το οριζόντιο καπέλο απόληξης. Η στεγανοποίηση πρέπει να αντέχει σε θερμοκρασία συνεχούς έκθεσης τουλάχιστον 149 °C (300 °F).

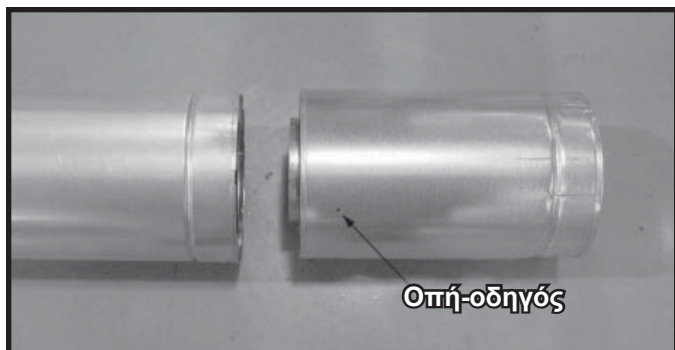
- Απλώστε ένα στρώμα σιλικόνης στη θηλυκή υποδοχή του εξωτερικού αγωγού πριν συνδέσετε τα τμήματα. Δείτε την Εικόνα 10.2.
- +Μόνο οι εξωτερικοί αγωγοί χρειάζονται στεγανοποίηση. Όλα τα κολάρα, οι αγωγοί, τα τμήματα ολίσθησης, οι γωνίες και τα εξωτερικά τμήματα του καπέλου πρέπει να στεγανοποιηθούν με αυτόν τον τρόπο, εκτός αν ορίζεται κάτι διαφορετικό.

ΠΡΟΕΙΔΟΠΟΙΗΣΗ! Κίνδυνος πυρκαγιάς ή έκρηξης!
ΜΗΝ καταστρέψετε τις μονώσεις σιλικόνης στα τμήματα ολίσθησης. Αφαιρέστε το καπέλο απόληξης από το σωλήνα ολίσθησης με προσοχή. Αν καταστραφεί η μόνωση κατά την αφαίρεση του καπέλου απόληξης, ο καπναγωγός μπορεί να παρουσιάσει διαρροές.



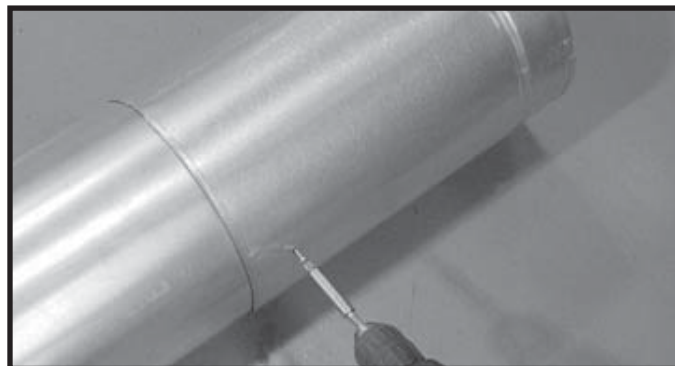
Β. Συναρμολόγηση τμημάτων ολίσθησης

- Σύρετε το εσωτερικό κομμάτι του τμήματος ολίσθησης μέσα στο εσωτερικό κομμάτι του αγωγού και το εξωτερικό κομμάτι του τμήματος ολίσθησης πάνω στο εξωτερικό κομμάτι του αγωγού. Δείτε την Εικόνα 10.3.
- Σύρετέ τα μαζί στο επιθυμητό μήκος.



Εικόνα 10.3 Οπές-οδηγοί τμήματος ολίσθησης

- Το τμήμα ολίσθησης και ο αγωγός πρέπει να επικαλύπτονται κατά 3,8 cm.
- Στερεώστε τον αγωγό και το τμήμα ολίσθησης με δύο βίδες μήκος έως 1,3 cm, χρησιμοποιώντας τις οπές-οδηγούς που υπάρχουν στο τμήμα ολίσθησης. Δείτε την Εικόνα 10.4.



Εικόνα 10.4 Βίδες στο τμήμα ολίσθησης

- Συνεχίστε να προσθέτετε τμήματα αγωγού σύμφωνα με τις οδηγίες της παραγράφου «Συναρμολόγηση τμημάτων καπναγωγού».

ΣΗΜΕΙΩΣΗ: Αν το τμήμα ολίσθησης είναι πολύ μακρύ, μπορείτε να κόψετε το εσωτερικό και το εξωτερικό κομμάτι του τμήματος ολίσθησης στο επιθυμητό μήκος.

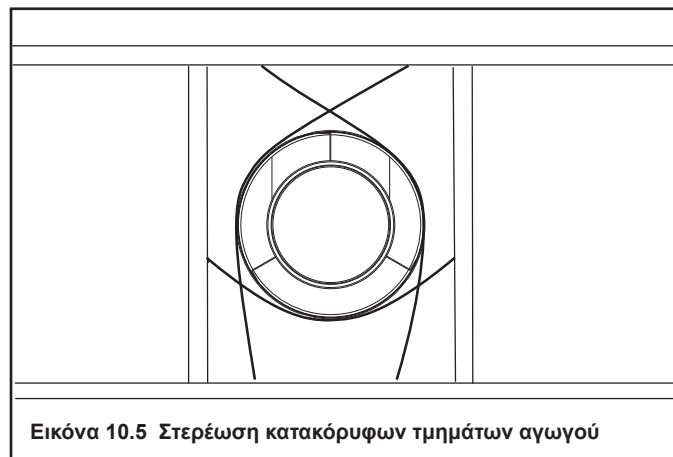
ΣΗΜΕΙΩΣΗ: Κατά την τοποθέτηση ενός συστήματος καπναγωγού με καπέλο απόληξης HRC, όλες οι ενώσεις των αγωγών πρέπει να στεγανοποιηθούν με σιλικόνη ανθεκτική σε υψηλές θερμοκρασίες. Η στεγανοποίηση πρέπει να αντέχει σε θερμοκρασία συνεχούς έκθεσης τουλάχιστον 149 °C (300 °F).

- Απλώστε ένα στρώμα σιλικόνης στη θηλυκή υποδοχή του εξωτερικού αγωγού πριν συνδέσετε τα τμήματα.
- Μόνο οι εξωτερικοί αγωγοί απαιτούν στεγανοποίηση. Το εσωτερικό τμήμα δεν χρειάζεται στεγανοποίηση.
- Όλα τα κολάρα, οι αγωγοί, τα τμήματα ολίσθησης, οι γωνίες και τα εξωτερικά τμήματα του καπέλου πρέπει να στεγανοποιηθούν.

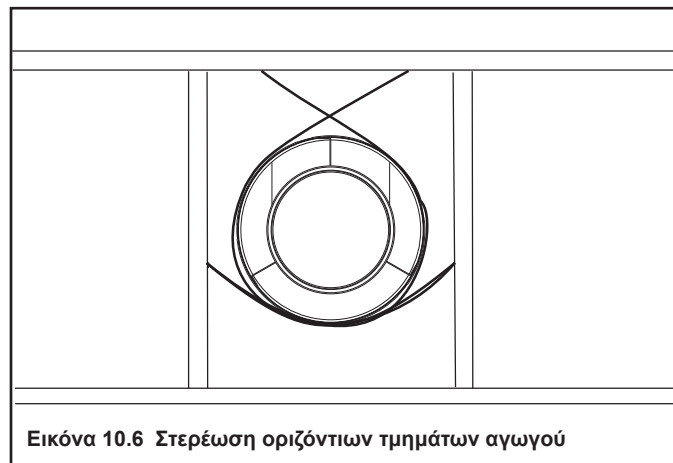
Γ. Στερέωση τμημάτων καπναγωγού

- χωρίς άλλες παρεκκλίσεις, χρειάζονται υποστήριξη κάθε 2,44 μέτρα, μετά από το μέγιστο των 7,62 μέτρων που επιτρέπεται για ανύψωση χωρίς υποστήριξη. ←
- Οι κάθετοι δίοδοι που ξεκινάνε από το πίσω μέρος της συσκευής ή μετά από κάθε γωνία, χρειάζονται υποστήριξη κάθε 2,44 μέτρα.
- Οι οριζόντιοι δίοδοι χρειάζονται υποστήριξη κάθε 1,52 μέτρα.
- Για τη στήριξη, μπορούν να χρησιμοποιηθούν στηρίγματα αγωγών ή μεταλλική ταινία (σε απόσταση 120°). Δείτε τις εικόνες 10.5 και 10.6.
- Για την οριζόντια στήριξη, μπορούν να χρησιμοποιηθούν προστατευτικά πυρκαγιάς τοίχων.
- Τα προστατευτικά πυρκαγιάς οροφής έχουν γλωπίδες που μπορούν να χρησιμοποιηθούν για κατακόρυφη στήριξη.

ΠΡΟΕΙΔΟΠΟΙΗΣΗ! Κίνδυνος πυρκαγιάς, έκρηξης ή ασφυξίας! Η ακατάλληλη στήριξη μπορεί να προκαλέσει τη χαλάρωση και αποσύνδεση των αγωγών. Χρησιμοποιήστε στηρίγματα για τα τμήματα του καπναγωγού και συνδέστε τα σύμφωνα με τις οδηγίες εγκατάστασης. ΜΗΝ αφήσετε τον καπναγωγό να χαλαρώσει και να πέσει κάτω από σημείο σύνδεσης με τη συσκευή.



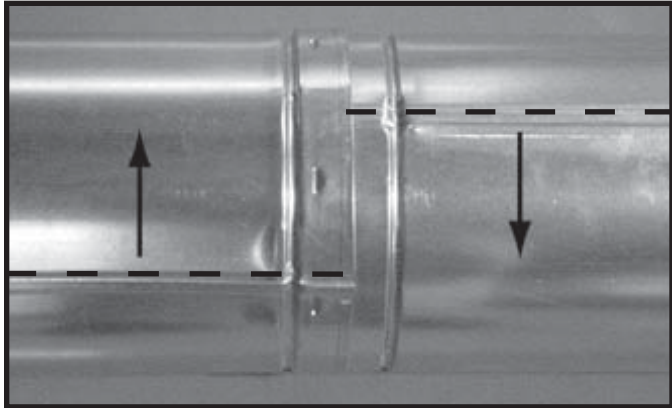
Εικόνα 10.5 Στερέωση κατακόρυφων τμημάτων αγωγού



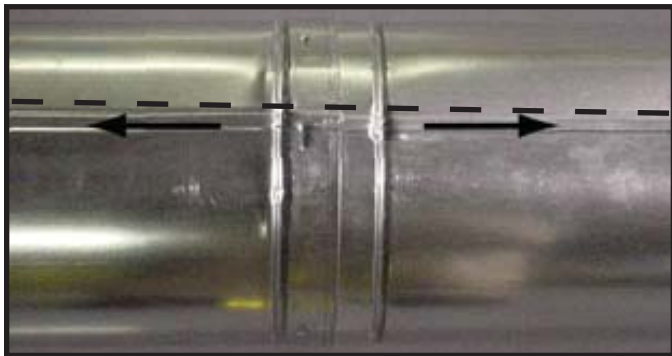
Εικόνα 10.6 Στερέωση οριζόντιων τμημάτων αγωγού

Δ. Αποσυναρμολόγηση τμημάτων καπναγωγού

- Περιστρέψτε κάθε τμήμα (δείτε την εικόνα 10.7), έτσι ώστε να ευθυγραμμιστούν οι ραφές των τμημάτων όπως παρουσιάζεται στην Εικόνα 10.8.
- Τραβήξτε προσεκτικά για να αποσυναρμολογήσετε τα τμήματα του αγωγού.



Εικόνα 10.7 Περιστροφή ραφών σύνδεσης για αποσυναρμολόγηση



Εικόνα 10.8 Ευθυγράμμιση και αποσυναρμολόγηση τμημάτων καπναγωγού

Ε. Τοποθέτηση διακοσμητικών τμημάτων οροφής

Σε μια επίπεδη οροφή, μπορείτε να τοποθετήσετε ένα διακοσμητικό δακτύλιο οροφής, απ' όπου περνάει ο καπναγωγός. Ο διακοσμητικός δακτύλιος οροφής χρησιμοποιείται για την κάλυψη του προστατευτικού πυρκαγιάς.

- Σφραγίστε το κενό ανάμεσα στο καπναγωγό και το προστατευτικό πυρκαγιάς με σιλικόνη ανθεκτική στις υψηλές θερμοκρασίες για την αποφυγή εισόδου ψυχρού αέρα. Η στεγανοποίηση πρέπει να αντέχει σε θερμοκρασία συνεχούς έκθεσης τουλάχιστον 149 °C (300 °F).
- Τοποθετήστε το διακοσμητικό δακτύλιο οροφής ανεβάζοντάς τον ως την οροφή και στηρίζοντάς τον με τις παρεχόμενες βίδες.

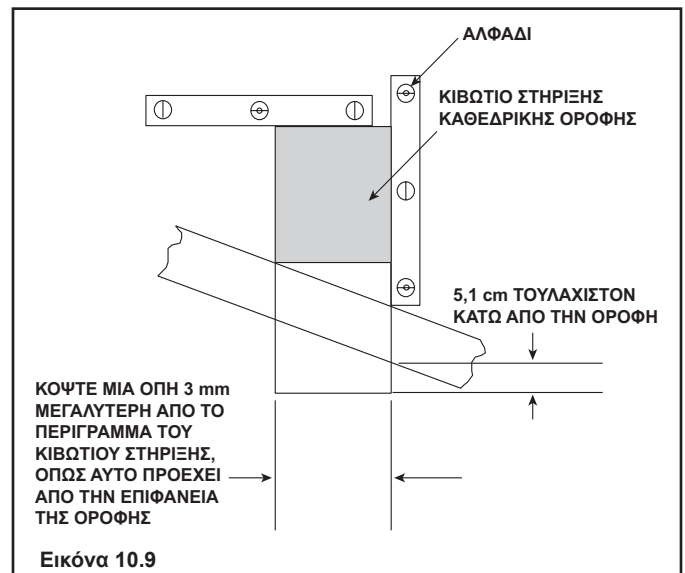
Σε μια καθεδρική οροφή, μπορείτε να τοποθετήσετε ένα διακοσμητικό κιβώτιο στήριξης καθεδρικής οροφής, απ' όπου περνάει ο καπναγωγός.

- Χρησιμοποιήστε νήμα στάθμης για να μαρκάρετε το κέντρο του καπναγωγού στην οροφή και ανοίξτε μια μικρή οπή στην οροφή και τη στέγη σε αυτό το σημείο. Εντοπίστε την οπή και μαρκάρετε το περίγραμμα του

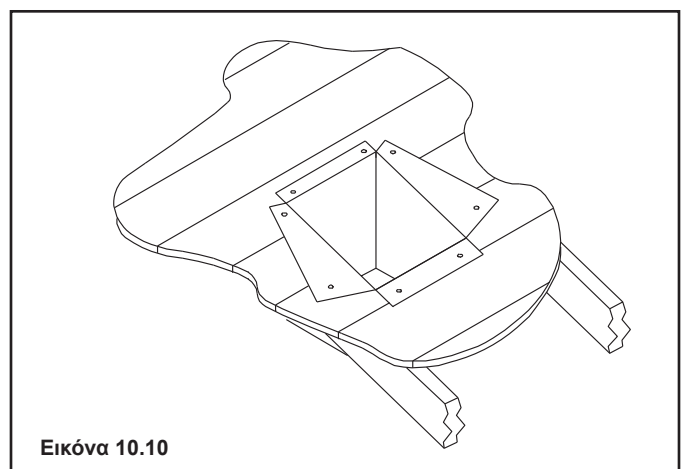
κιβωτίου στήριξης καθεδρικής οροφής στο εξωτερικό τμήμα της οροφής.

- Αφαιρέστε τυχόν κεραμίδια ή άλλα υλικά κάλυψης της στέγης, εάν απαιτείται, για να ανοίξετε την ορθογώνια οπή του κιβωτίου στήριξης. Η οπή πρέπει να είναι κατά 3 mm μεγαλύτερη από το περίγραμμα του κιβωτίου στήριξης.
- Κατεβάστε το κιβώτιο στήριξης μέσα από την οπή, μέχρι το κάτω μέρος του να βρίσκεται τουλάχιστον 5,1 cm κάτω από την οροφή (Εικόνα 10.9).
- Ευθυγραμμίστε το κιβώτιο στήριξης οριζόντια και κατακόρυφα και σταθεροποιήστε το προσωρινά στη θέση του μέσω των εσωτερικών τοίχων.
- Χρησιμοποιήστε έναν κόφτη για να κόψετε το τμήμα του κιβωτίου που εξέρχεται από τη στέγη στα σημεία των γωνιών και λυγίστε τα πτερύγια που θα δημιουργηθούν πάνω στη στέγη. Δείτε την Εικόνα 10.10.
- Καρφώστε τα πτερύγια στην στέγη ΑΦΟΥ πρώτα απλώσετε ένα στρώμα μονωτικού που δεν σκληραίνει ανάμεσα στα πτερύγια και τη στέγη.

ΠΡΟΕΙΔΟΠΟΙΗΣΗ! Κίνδυνος πυρκαγιάς! Καθαρίστε ΟΛΑ τα υλικά από το εσωτερικό του κιβωτίου στήριξης και ολοκληρώστε την τοποθέτηση του κατακόρυφου καπναγωγού και της απόληξης.



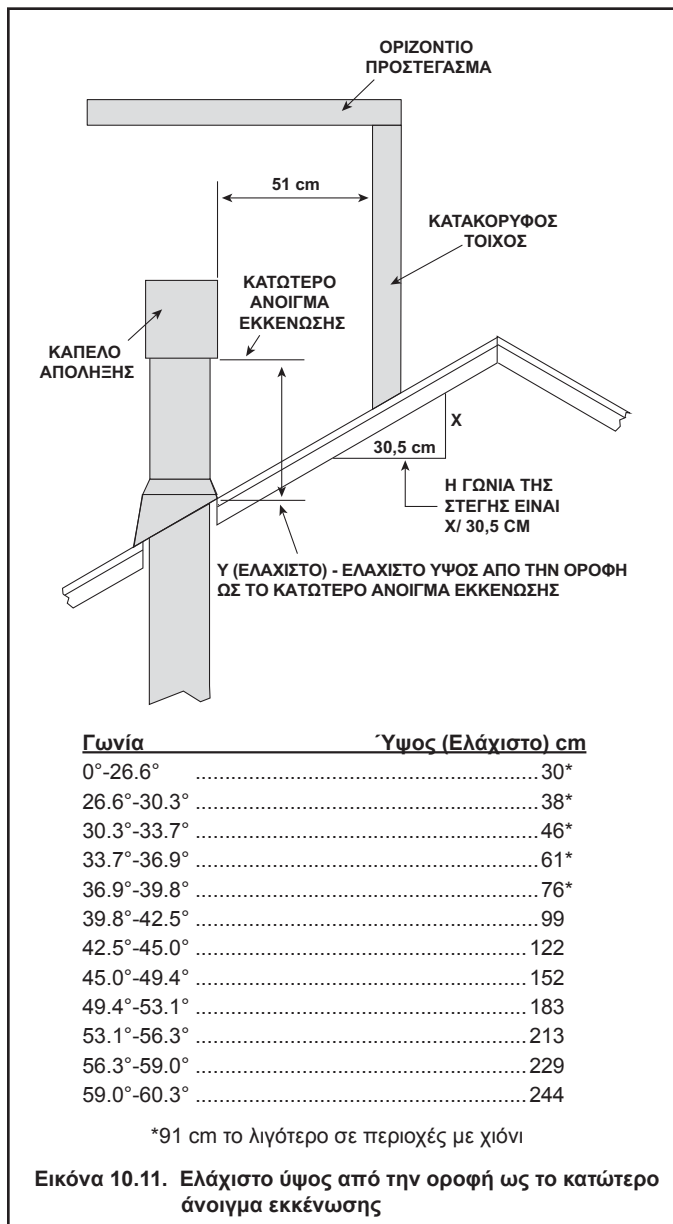
Εικόνα 10.9



Εικόνα 10.10

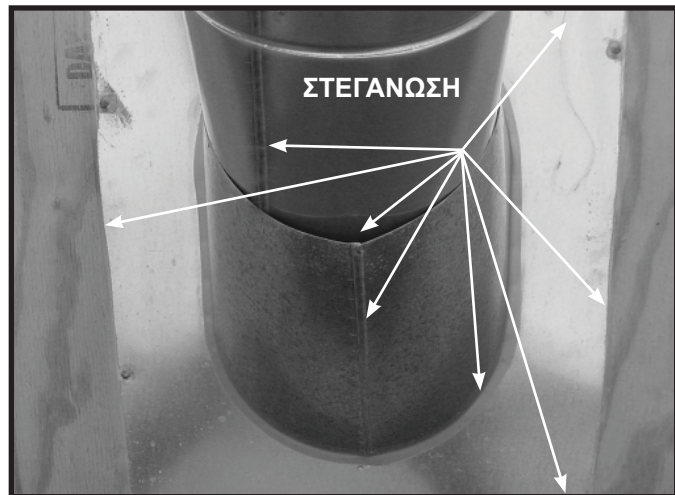
ΣΤ. Τοποθέτηση μεταλλικού μονωτικού φύλλου οροφής

- Συμβουλευτείτε τα ελάχιστα ύψη καπναγωγού για διάφορες κεκλιμένες στέγες (Εικόνα 10.11) για να καθορίσετε το μήκος του αγωγού που θα προεξέχει πάνω από τη στέγη.
- Περάστε το μονωτικό φύλλο πάνω από τα τμήματα του αγωγού που προεξέχουν πάνω από τη στέγη, όπως παρουσιάζεται στην Εικόνα 10.12.



ΣΗΜΕΙΩΣΗ: Αν δεν στεγανοποιήσετε σωστά το μονωτικό φύλλο, ενδέχεται να προκύψει είσοδος νερού.

- Στεγανοποιήστε το κενό ανάμεσα στο μονωτικό φύλλο και την εξωτερική διάμετρο του αγωγού.
- Στεγανοποιήστε την περίμετρο του μονωτικού φύλλου στα σημεία που έρχεται σε επαφή με την επιφάνεια της στέγης. Δείτε την Εικόνα 10.12.



Εικόνα 10.12

Ζ. Συναρμολόγηση και τοποθέτηση αντια-νεμικού κολάρου

ΠΡΟΣΟΧΗ! Κίνδυνος για κοψίματα, εκδορές ή αιωρούμενα υπολείμματα. Φορέστε προστατευτικά γάντια και γυαλιά ασφαλείας κατά την εγκατάσταση. Τα άκρα του μεταλλικού φύλλου είναι αιχμηρά.

- Περάστε το κολάρο θυέλλης στο τμήμα του σωλήνα που προεξέχει και ευθυγραμμίστε τα πλαιίνα του στηρίγματα.
- Περάστε τη βίδα (παρέχεται) μέσα από τα στηρίγματα και βιδώστε το παξιμάδι. Μην σφίξετε εντελώς.



Εικόνα 10.13 Τοποθετήστε τη Βίδα μέσα στα Στηρίγματα.

- Σύρετε το συναρμολογημένο κολάρο θυέλλης στο κάτω μέρος του σωλήνα, μέχρι να ακουμπήσει στο προστατευτικό κάλυμμα της ένωσης, στην κορυφή της στέγης. Δείτε εικόνα 10.13.
- Σφίξτε το παξιμάδι και βεβαιωθείτε ότι το κολάρο εφαρμόζει με ασφάλεια γύρω από το σωλήνα.
- Στεγανοποιήστε στο επάνω μέρος, γύρω από το κολάρο θυέλλης. Δείτε εικόνα 10.13.

Η. Τοποθέτηση καπέλου κατακόρυφης απόληξης

- Τοποθετήστε το καπέλο κατακόρυφης απόληξης σύροντας το εσωτερικό κολάρο του καπέλου μέσα στο εσωτερικό τμήμα του αγωγού και τοποθετώντας το εξωτερικό κολάρο του καπέλου πάνω από το εξωτερικό τμήμα του αγωγού.
- Στερεώστε το καπέλο βιδώνοντας τις τρεις βίδες (παρέχονται) στις οπές-οδηγούς του εξωτερικού κολάρου του καπέλου στο εξωτερικό τμήμα του αγωγού (δείτε την Εικόνα 10.14).



Εικόνα 10.14

Θ. Τοποθέτηση διακοσμητικών τοίχου

Μπορείτε να τοποθετήσετε ένα διακοσμητικό δακτύλιο τοίχου στον τοίχο, απ' όπου περνάει ο καπναγωγός. Ο διακοσμητικός δακτύλιος τοίχου χρησιμοποιείται για την κάλυψη του προστατευτικού πυρκαγιάς.

- Σύρετε το διακοσμητικό δακτύλιο τοίχου πάνω από το τελευταίο τμήμα του οριζόντιου αγωγού πριν συνδέσετε το καπέλο απόληξης στον αγωγό.
- Μετά τη σύνδεση του αγωγού και του καπέλου απόληξης, σύρετε το διακοσμητικό τοίχου προς τα πάνω στην επιφάνεια του εσωτερικού τοίχου και σταθεροποιήστε το με τις παρεχόμενες βίδες. Δείτε την Εικόνα 10.15.



Εικόνα 10.15. Διακοσμητικός δακτύλιος τοίχου

Ι. Απαιτήσεις προστατευτικών θερμότητας για οριζόντια απόληξη

ΠΡΟΕΙΔΟΠΟΙΗΣΗ! Κίνδυνος πυρκαγιάς! Για την αποφυγή υπερθέρμανσης και πυρκαγιάς, τα προστατευτικά θερμότητας πρέπει να εκτείνονται σε όλο του πάχος του τοίχου.

- **ΜΗΝ** αφαιρέσετε τα προστατευτικά θερμότητας που έχουν τοποθετηθεί στο προστατευτικό πυρκαγιάς τοίχου και το καπέλο οριζόντιας απόληξης (δείτε την Εικόνα 10.15).
- Τα προστατευτικά θερμότητας πρέπει να επικαλύπτονται κατά τουλάχιστον 3,8 cm.

Το προστατευτικό θερμότητας αποτελείται από δύο τμήματα. Το ένα τμήμα έχει τοποθετηθεί εργοστασιακά στο προστατευτικό πυρκαγιάς τοίχου. Το άλλο τμήμα έχει τοποθετηθεί εργοστασιακά στο καπέλο. Δείτε την Εικόνα 10.16.

Αν το πάχος του τοίχου δεν επιτρέπει την απαιτούμενη επικάλυψη των 3,8 cm, θα πρέπει να χρησιμοποιηθεί προστατευτικό θερμότητας μεγαλύτερου μήκους.

- Αν το πάχος του τοίχου είναι μικρότερο από 11,1 cm, τα προστατευτικά θερμότητας και το προστατευτικό πυρκαγιάς τοίχου πρέπει να κοπούν. Τα προστατευτικά θερμότητας ΠΡΕΠΕΙ να επικαλύπτονται κατά τουλάχιστον 3,8 cm.
- Χρησιμοποιήστε ένα προστατευτικό θερμότητας μεγαλύτερου μήκους αν το πάχος του τοίχου είναι μεγαλύτερο από 18,4 cm.
- Το προστατευτικό θερμότητας μεγαλύτερου μήκους ενδέχεται να χρειάζεται κόψιμο με προϋπόθεση την διατήρηση επαρκούς μήκους για επικάλυψη 3,8 cm μεταξύ των προστατευτικών θερμότητας.
- Συνδέστε το προστατευτικό θερμότητας μεγαλύτερου μήκους στα υπάρχοντα προστατευτικά θερμότητας με τις παρεχόμενες βίδες. Ανατρέξτε στα σχεδιαγράμματα των τμημάτων του καπναγωγού στο πίσω μέρος του παρόντος εγχειριδίου.
- Τοποθετήστε το μικρό άκρο στο προστατευτικό θερμότητας μεγαλύτερου μήκους στο πάνω μέρος του αγωγού για να έχει σωστή απόσταση από το τμήμα του αγωγού.

Σημαντική σημείωση: Τα προστατευτικά θερμότητας δεν μπορούν να κατασκευαστούν επιτόπου.

Κ. Τοποθέτηση καπέλου οριζόντιας απόληξης

ΠΡΟΕΙΔΟΠΟΙΗΣΗ! Κίνδυνος πυρκαγιάς! Το τηλεσκοπικό τμήμα του καπέλου απόληξης ΠΡΕΠΕΙ να χρησιμοποιηθεί κατά τη σύνδεση του καπναγωγού.

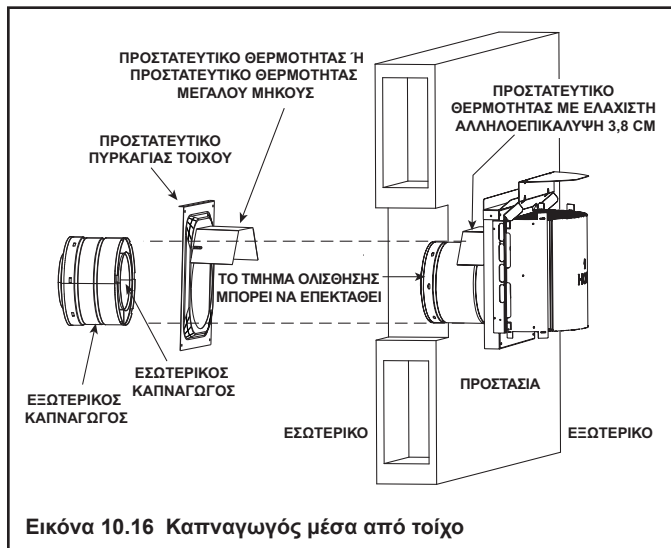
- Απαιτείται ελάχιστη επικάλυψη του τηλεσκοπικού τμήματος κατά 3,8 cm.

Η έλλειψη επικάλυψης μπορεί να οδηγήσει σε υπερθέρμανση και πυρκαγιά.

- Η απόληξη του καπναγωγού δεν πρέπει να βρίσκεται μέσα στον τοίχο. Το υλικό ενίσχυσης μπορεί να μεταφερθεί στην άκρη της βάσης του καπέλου.
- Μονώστε και σφραγίστε σωστά το υλικό ενίσχυσης στις εξωτερικές πλευρές του καπέλου.
- Κατά την τοποθέτηση καπέλου οριζόντιας απόληξης, ακολουθήστε τους τοπικούς ή κρατικούς κανόνες σχετικά με τη θέση του καπέλου και ανατρέξτε στην Παράγραφο 6 του παρόντος εγχειριδίου.

ΠΡΟΣΟΧΗ! Κίνδυνος εγκαυμάτων! Οι τοπικοί κανόνες ενδέχεται να επιβάλλουν την εγκατάσταση προστατευτικού καπέλου, έτσι ώστε να μην είναι δυνατό να αγγίξει κάποιος το πολύ ζεστό καπέλο.

Σημείωση: Κατά τη χρήση καπέλων απόληξης με εργοστασιακά ενσωματωμένο προστατευτικό θερμότητας, δεν χρειάζεται να χρησιμοποιήσετε επιπλέον προστατευτικό πυρκαγιάς τοίχου στην εξωτερική πλευρά ενός εύφλεκτου τοίχου.



11 Πληροφορίες για το αέριο

A. Απαιτήσεις πίεσης αερίου

Οι απαιτήσεις πίεσης για τα τζάκια XLR-CE παρουσιάζονται στον ακόλουθο Πίνακα.



Στη δεξιά πλευρά του συστήματος ελέγχου αερίου, υπάρχουν δύο βαλβίδες για τη σύνδεση ενός οργάνου ελέγχου της πίεσης εισόδου και εξόδου.

Το τζάκι και η ανεξάρτητη βαλβίδα διακοπής παροχής αερίου πρέπει να αποσυνδεθούν από το σύστημα σωληνώσεων παροχής αερίου κατά τη διάρκεια οποιαδήποτε δοκιμής πίεσης του συστήματος με πίεση ελέγχου που υπερβαίνει τα 60 mbar.

Αν το τζάκι πρέπει να απομονωθεί από το σύστημα σωληνώσεων παροχής αερίου με κλείσιμο μιας ανεξάρτητης βαλβίδας διακοπής παροχής αερίου, αυτή θα πρέπει να είναι τύπου χωρίς λαβή.

Υπάρχει μία διέξοδος εξαερισμού στο ρυθμιστή, η οποία εξισώνει την πίεση του διαφράγματος. Και επιτρέπει την έξοδο μιας μικρής ποσότητας αέρα στην πάνω πλευρά του διαφράγματος, ώστε οι τιμές της πίεσης να είναι πιο ακριβείς. Αυτό δεν έχει καμία σχέση με διαρροή αερίου.

⚠ ΠΡΟΕΙΔΟΠΟΙΗΣΗ

Κίνδυνος πυρκαγιάς
Κίνδυνος έκρηξης
Η υψηλή πίεση θα προκαλέσει φθορές στη βαλβίδα.

- Αποσυνδέστε τις σωληνώσεις παροχής αερίου ΠΡΙΝ από τον έλεγχο της παροχής με πιέσεις ελέγχου άνω των 60 mbar.
- Κλείστε τη χειροκίνητη βαλβίδα ΠΡΙΝ από τον έλεγχο της παροχής με πιέσεις ελέγχου ίσες ή μικρότερες των 60 mbar.



Εικόνα 11.1 Τμήματα βαλβίδας

	Φυσικό αέριο (G20)	Προπάνιο (G31)	Προπάνιο (G31)	βουτάνιο (G30)	βουτάνιο (G30)	Φυσικό αέριο (G25)
Κατηγορία	I _{2H} , I _{2E} , I _{2E+}	I _{3P}	I _{3P}	I _{3B/P}	I _{3B/P}	I _{2E+}
Πίεση εισόδου	20 mbar	30 mbar	50 mbar	30 mbar	50 mbar	25 mbar
Πίεση καυστήρα	8.7 mbar	25 mbar	25 mbar	25 mbar	25 mbar	8.7 mbar
Ροή αερίου	.405 m ³ /h	.134 m ³ /h	.134 m ³ /h	.111 m ³ /h	.111 m ³ /h	.40 m ³ /h
Είσοδος θερμότητας (Καθαρή)	7.32 kW	6.74 kW	6.74 kW	6.44 kW	6.44 kW	7.32 kW
Μπεκ καυστήρα	DMS 42	DMS .057	DMS .057	DMS 55	DMS 55	DMS 42
Μπεκ πιλότου	51	30	30	30	30	51

Γκριζες στήλες = Η βαλβίδα ελέγχου αερίου που παρέχεται με αυτό το προϊόν έχει εγκριθεί για μέγιστη πίεση εισόδου 37 mbar. Για πιέσεις άνω των 37 mbar, θα πρέπει να τοποθετηθεί ένας ρυθμιστής πίεσης σε σειρά, πάνω από τη βαλβίδα ελέγχου αερίου.

Β. Σύνδεση αερίου

Σημείωση: Η γραμμή παροχής αερίου πρέπει να εγκατασταθεί σύμφωνα με τους τοπικούς πολεοδομικούς κανόνες από εξειδικευμένο ή/και εξουσιοδοτημένο τεχνικό.

Σημείωση: Πριν από την πρώτη λειτουργία της συσκευής, πρέπει να αφαιρέσετε τυχόν παγιδευμένο αέρα από τη γραμμή παροχής αερίου.

Σημείωση: Συμβουλευτείτε τους τοπικούς πολεοδομικούς κανόνες για το σωστό μέγεθος της γραμμής παροχής αερίου που συνδέεται με τη βαλβίδα (Rp 1/2 ίντσες) της συσκευής.

Η γραμμή εισόδου αερίου πρέπει να οδηγηθεί στο τμήμα της βαλβίδας και να συνδεθεί στην σπειροειδή είσοδο αερίου ISO 7-Rp 1/2 (BSP Rp 1/2) της χειροκίνητης βαλβίδας διακοπής παροχής.

Ελέγξτε όλα τα σημεία της γραμμής παροχής αερίου για διαρροές πριν και αφού θέσετε σε λειτουργία τη συσκευή.

ΠΡΟΕΙΔΟΠΟΙΗΣΗ



ΕΛΕΓΞΤΕ ΓΙΑ ΔΙΑΡΡΟΕΣ ΑΕΡΙΟΥ

Κίνδυνος έκρηξης

Κίνδυνος πυρκαγιάς

Κίνδυνος ασφυξίας

- Ελέγξτε όλα τα εξαρτήματα και τις συνδέσεις.
- Μην χρησιμοποιήσετε γυμνή φλόγα.
- Μετά την εγκατάσταση της γραμμής παροχής αερίου, πρέπει να σφίξετε και να ελέγξετε όλες τις συνδέσεις για διαρροές με ένα μη διαβρωτικό διάλυμα ελέγχου διαρροών που διατίθεται στο εμπόριο. Ξεπλύνετε καλά το διάλυμα ελέγχου διαρροών μετά τον έλεγχο.

Τα εξαρτήματα και οι συνδέσεις ενδέχεται να έχουν χαλαρώσει κατά τη μεταφορά και το χειρισμό.

Γ. Πρόσβαση μέσω του συγκροτήματος της βαλβίδας

Ανατρέξτε στην Παράγραφο 16.Γ.

12 Πληροφορίες ηλεκτρικών συνδέσεων

A. Απαιτήσεις καλωδίωσης

ΣΗΜΕΙΩΣΗ: Η συσκευή πρέπει να εγκατασταθεί από εξειδικευμένο ηλεκτρολόγο σύμφωνα με τους σχετικούς κρατικούς και τοπικούς κανονισμούς.

- Συνδέστε το Καλώδιο διακλάδωσης με παροχή 220/240 VAC. Αυτό είναι απαραίτητο για τη σωστή λειτουργία της συσκευής.

ΠΡΟΕΙΔΟΠΟΙΗΣΗ! Κίνδυνος ηλεκτροπληξίας ή έκρηξης! ΜΗΝ συνδέσετε παροχή 220/240VAC στη βαλβίδα ή τον επιτοίχιο διακόπτη της συσκευής. Η εσφαλμένη σύνδεση θα προκαλέσει βλάβες στα χειριστήρια.

ΣΗΜΕΙΩΣΗ: Η κύρια παροχή της συσκευής πρέπει να φέρει μόνωση τουλάχιστον 3 mm και στους δύο πόλους.

ΠΡΟΕΙΔΟΠΟΙΗΣΗ! Κίνδυνος τραυματισμού! Η παροχή αερίου πρέπει να διακοπεί πριν από την αποσύνδεση της ηλεκτρικής παροχής και την αφαίρεση των μπαταριών (αν υπάρχουν) πριν από οποιαδήποτε εργασία συντήρησης.

B. Καλωδίωση συστήματος ανάφλεξης Intellifire Plus™

- Συνδέστε το Καλώδιο διακλάδωσης της συσκευής με παροχή 220/240 VAC για τη σωστή λειτουργία της συσκευής.

ΠΡΟΕΙΔΟΠΟΙΗΣΗ! Κίνδυνος ηλεκτροπληξίας ή έκρηξης! ΜΗΝ συνδέσετε το ηλεκτρολογικό κιβώτιο της ελεγχόμενης με IPI συσκευής σε κύκλωμα με διακόπτες. Η

εσφαλμένη σύνδεση θα παρακάμψει το διακόπτη ασφαλείας IPI.

- Ανατρέξτε στην Εικόνα 12.1, Διάγραμμα καλωδίωσης πιλότου ανάφλεξης Intellifire Plus™ (IPI).
- Η συσκευή φέρει βαλβίδα ελέγχου Intellifire Plus™ που λειτουργεί σε σύστημα 6 volt.
- Συνδέστε το μετασχηματιστή 6 volt στο ηΚαλώδιο διακλάδωσης της συσκευής για να τροφοδοτήσετε τη μονάδα Ή τοποθετήστε 4 μπαταρίες AA (δεν περιλαμβάνονται) στην υποδοχή μπαταριών πριν από τη χρήση.
- Η συσκευή διατίθεται με καλώδιο τροφοδοσίας.

ΣΗΜΕΙΩΣΗ: Αν το καλώδιο τροφοδοσίας έχει υποστεί φθορές, πρέπει να αντικατασταθεί με ειδικό καλώδιο ή σύνολο που παρέχεται από τον κατασκευαστή ή τον αντιπρόσωπό του.

Γ. Απαιτήσεις προαιρετικών εξαρτημάτων

- Η συσκευή μπορεί να χρησιμοποιηθεί με επιτοίχιο διακόπτη τοίχου, επιτοίχιο θερμοστάτη ή/και τηλεχειριστήριο.

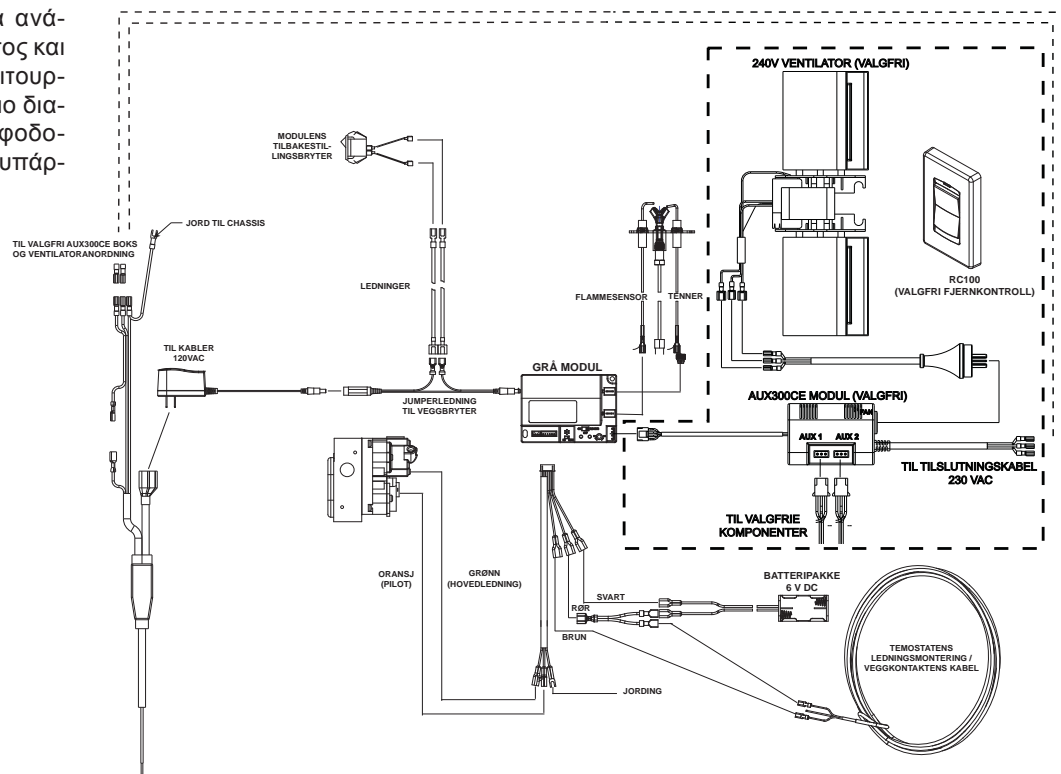
Η καλωδίωση των εγκεκριμένων από την Hearth & Home Technologies, προαιρετικών εξαρτημάτων πρέπει να γίνει κατά την αρχική εγκατάσταση για την αποφυγή ανακατασκευών. Ακολουθήστε τις οδηγίες που συνοδεύουν τα εξαρτήματα.

Θέση δέκτη προαιρετικού τηλεχειριστηρίου και υποδοχής μπαταριών

Μπορείτε να έχετε πρόσβαση στην υποδοχή μπαταριών, τη μονάδα ελέγχου και το δέκτη τηλεχειριστηρίου μέσω του κενού που υπάρχει ανάμεσα στο μπροστινό τμήμα της εστίας και το κάτω, μπροστινό τμήμα του πλαισίου φινιρίσματος. Για να έχετε πρόσβαση σε αυτά τα εξαρτήματα, πρέπει να αφαιρέσετε τη διακοσμητική πρόσοψη και το τζάμι.

Η υποδοχή μπαταριών συγκρατείται με Velcro στο εσωτερικό του κάτω πλαισίου κάλυψης. Η μονάδα ελέγχου IPI και ο δέκτης του τηλεχειριστηρίου βρίσκονται στο κάτω μέρος της εστίας.

ΣΗΜΕΙΩΣΗ: 1. Η μονάδα ανάφλεξης, η βαλβίδα, ο πιλότος και ο επιτοίχιος διακόπτης λειτουργούν με 6 volt. Στο Καλώδιο διακλάδωσης απαιτείται τροφοδοσία 220/240 VAC, εκτός αν υπάρχουν μπαταρίες.



Εικόνα 12.1 Διάγραμμα καλωδίωσης πιλότου ανάφλεξης IntelliFire Plus™ (IFI) με επιτοίχιο διακόπτη ή θερμοστάτη

Δ. Ηλεκτρολογικό σέρβις και Επισκευές

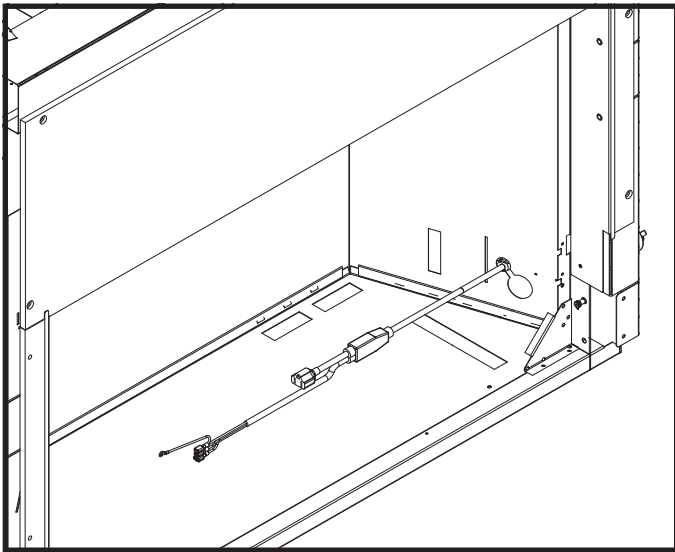
ΠΡΟΕΙΔΟΠΟΙΗΣΗ! Κίνδυνος ηλεκτροπληξίας! Κατά το σέρβις των χειριστηρίων, βάλτε τις αντίστοιχες σημάσεις σε όλα τα καλώδια, πριν τα αποσυνδέσετε. Η εσφαλμένη σύνδεση καλωδίων ενδέχεται να οδηγήσει σε εσφαλμένη και επικίνδυνη λειτουργία. Μετά το σέρβις, ελέγξτε τη σωστή λειτουργία.

ΠΡΟΕΙΔΟΠΟΙΗΣΗ! Κίνδυνος ηλεκτροπληξίας! Αντικαταστήστε το κατεστραμμένο καλώδιο με καλώδιο τύπου 105° C. Το καλώδιο πρέπει να έχει μόνωση ανθεκτική σε υψηλές θερμοκρασίες.

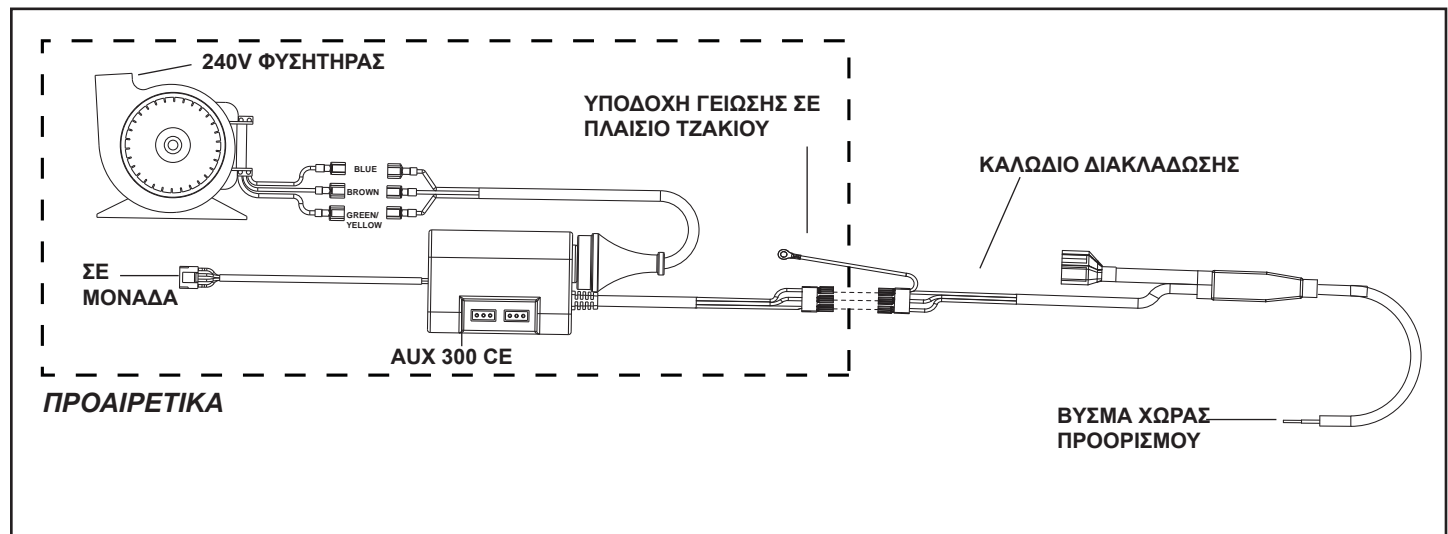
Ε. Πληροφορίες για το καλώδιο διακλάδωσης

Το καλώδιο σύνδεσης είναι εγκατεστημένο από το εργοστάσιο. Δείτε τις Εικόνες 12.2 and 12.3.

Σημείωση: Υπάρχει και δεύτερος τρόπος πρόσβασης στο Καλώδιο διακλάδωσης. Μπορείτε να έχετε πρόσβαση αφαιρώντας το συγκρότημα της βαλβίδας. Δείτε τις Εικόνες 11.1 και 11.2.



Εικόνα 12.2. Πληροφορίες για το καλώδιο διακλάδωσης



Εικόνα 12.3 φυσητήρας κύκλωμα

Στ. Φυσητήρας

Αυτά τα θερμαντικά σώματα παρέχονται από το εργοστάσιο με ενσωματωμένο ανεμιστήρα και καλώδιο διακλάδωσης. Τα εξαρτήματα αυτά βρίσκονται πίσω από την κάτω θύρα.

Η χρήση του ανεμιστήρα προϋποθέτει τη σύνδεση του καλωδίου διακλάδωσης (το οποίο έχει τοποθετηθεί από το εργοστάσιο) σε πρίζα 220/240 VAC, πριν από το οριστικό κλείσιμο του θερμαντικού σώματος. Το καλώδιο ρεύματος βρίσκεται στη δεξιά εξωτερική πλευρά της μονάδας. Για λεπτομέρειες σχετικά με την καλωδιακή σύνδεση, δείτε την Εικόνα 12.3.

13 Φινίρισμα

A. Οδηγίες τοποθέτησης πλαισίου και φινιρίσματος

ΠΡΟΕΙΔΟΠΟΙΗΣΗ! Κίνδυνος πυρκαγιάς! Τηρήστε όλες τις ελάχιστες αποστάσεις από τα εύφλεκτα υλικά, όπως αναφέρονται. Τα πλαίσια που τοποθετούνται πιο κοντά από τις ελάχιστες αποστάσεις που ορίζονται πρέπει να είναι εξ' ολοκλήρου κατασκευασμένα από μη εύφλεκτα υλικά (π.χ. ασάλι, μπετόν κτλ.).

Οδηγίες φινιρίσματος

Είναι σημαντικό να ακολουθήσετε τις οδηγίες πλαισίωσης και φινιρίσματος για να διασφαλιστεί η σωστή τοποθέτηση του τζακιού μέσα στο πλαίσιο και στα υλικά φινιρίσματος που το περιβάλλουν.

Το παρόν εγχειρίδιο εγκατάστασης προβλέπει τη χρήση υλικών προστασίας τοίχων πάχους 1.3 cm για την κατάλληλη ευθυγράμμιση με τα εργοστασιακά μη εύφλεκτα υλικά.

ΠΡΟΕΙΔΟΠΟΙΗΣΗ! Κίνδυνος πυρκαγιάς! ΜΗΝ αφαιρέσετε την εργοστασιακά τοποθετημένη, μη εύφλεκτη πλάκα και μην την καλύψετε με εύφλεκτα υλικά, όπως:

- Γυψοσανίδα
- Κόντρα πλακέ
- Υλικά που δεν συμμορφώνονται με το πρότυπο ASTM E 136 περί μη αναφλεξιμότητας (πιο κάτω).

Η αφαίρεση της εργοστασιακά τοποθετημένης, μη εύφλεκτης πλάκας ή/και η χρήση υλικών που δεν συμμορφώνονται με το πρότυπο ASTM E 136 ενδέχεται να προσκαλέσει πυρκαγιά.

Χαρακτηριστικά μη εύφλεκτων υλικών

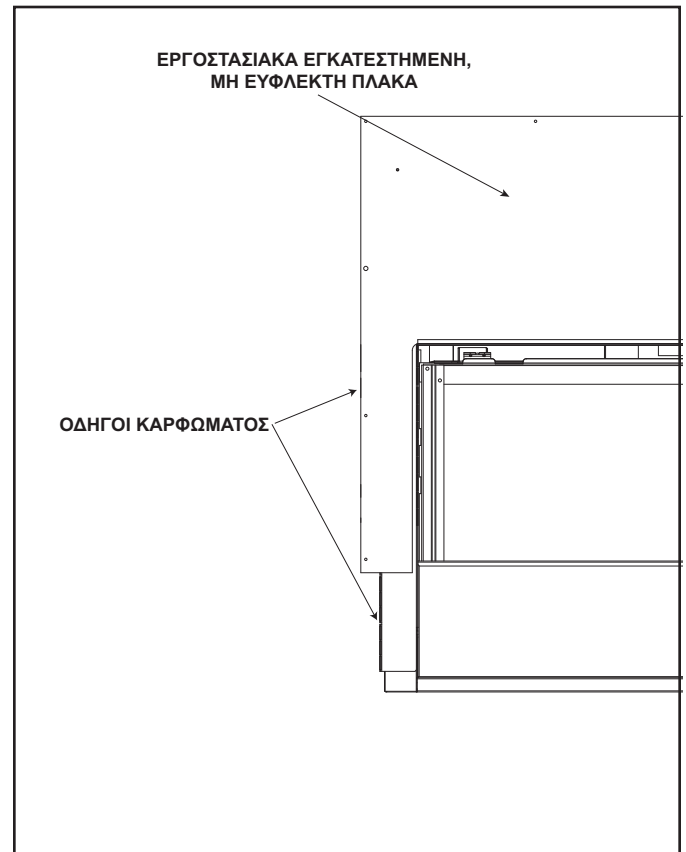
Υλικά που δεν αναφλέγονται και δεν καίγονται. Πρόκειται για υλικά που αποτελούνται εξ ολοκλήρου από ασάλι, σίδηρο, τούβλο, κεραμικό, τσιμέντο, σχιστόλιθο, γυαλί ή γύψο ή οποιοδήποτε συνδυασμό των προαναφερθέντων.

Τα υλικά που αναφέρεται ότι συμμορφώνονται με το **ASTM E 136, τη βασική δοκιμασία συμπεριφοράς υλικών σε κλίβανο κάθετου αγωγού στους 750 °C, και το UL763** θα θεωρούνται μη εύφλεκτα υλικά.

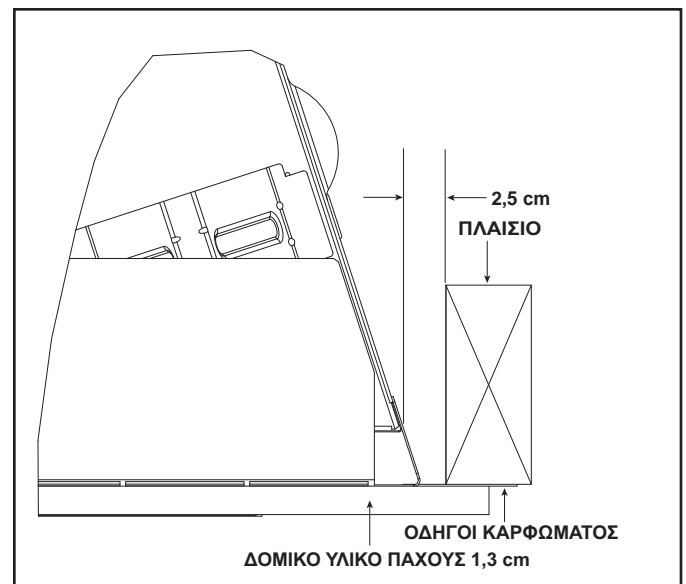
Τοποθέτηση του τζακιού στο πλαίσιο

Σε αντίθεση με πολλά παραδοσιακά τζάκια μίας όψης της Heat & Glo, το συγκεκριμένο τζάκι τοποθετείται μέσα σε πλαίσιο. Ο αριστερός και ο δεξιός οδηγός καρφώματος έχουν σχεδιαστεί για τη σωστή τοποθέτηση του τζακιού μέσα στα υλικά πλαισίωσης.

1. Λυγίστε δύο οδηγούς καρφώματος έξω από το τζάκι κατά 180 μοίρες τόσο στην αριστερή όσο και στη δεξιά πλευρά. ΜΗΝ ρυθμίσετε τους αποστάτες. Δείτε την Εικόνα 13.1.
2. Βιδώστε κάθε οδηγό καρφώματος στο παρακείμενο υλικό πλαισίωσης. Βεβαιωθείτε ότι έχετε διατηρήσει το ελάχιστο κενό και στις δύο πλευρές του τζακιού. Δείτε την Εικόνα 13.2.

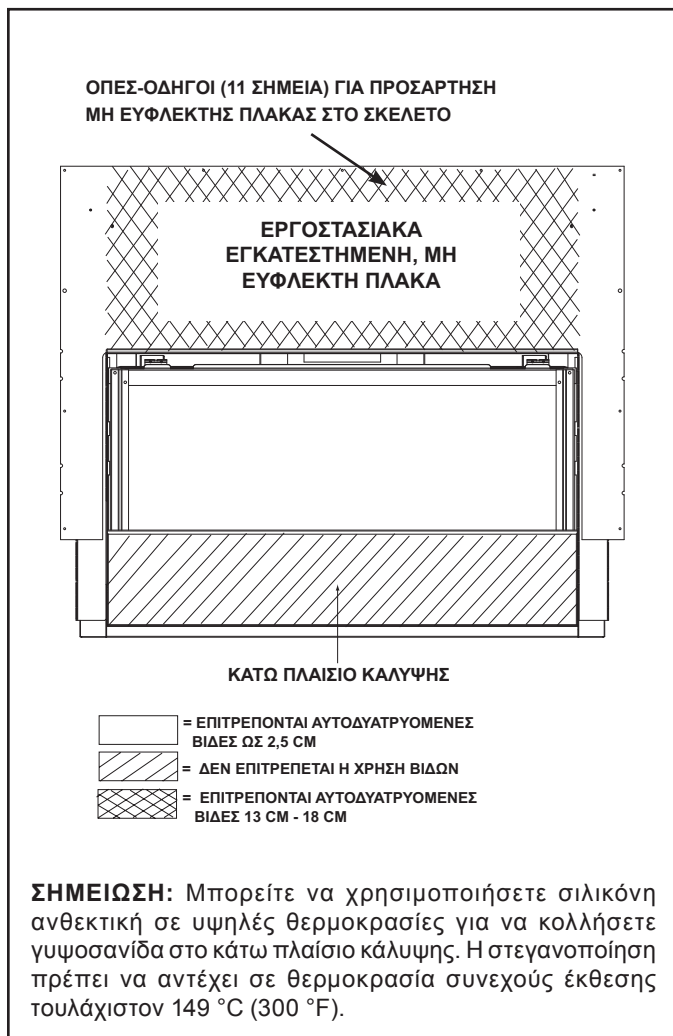


Εικόνα 13.1 Θέση τοποθέτησης οδηγών καρφώματος



Εικόνα 13.2 Λεπτομέρεια φινιρίσματος πρόσοψης

ΠΡΟΕΙΔΟΠΟΙΗΣΗ! Κίνδυνος πυρκαγιάς! Τηρήστε τις απαιτούμενες αποστάσεις από εύφλεκτα υλικά. Εάν δεν τηρήσετε αυτές τις οδηγίες, ενδέχεται να προκληθεί πυρκαγιά ή υπερθέρμανση της συσκευής.



Εικόνα 13.3 Λεπτομέρειες φινιρίσματος

Σημείωση: Για λεπτομέρειες σχετικά με τις μεθόδους εσωτερικής και επικαλυπτόμενης τοποθέτησης, ανατρέξτε στην Παράγραφο 13.Γ.

ΠΡΟΣΟΧΗ! Κίνδυνος θραύσης του τζαμιού και κοψίματος! ΜΗΝ τρυπήσετε και μην τοποθετήσετε οποιονδήποτε τύπο βίδας ή στηρίγματος στο κάτω πλαίσιο κάλυψης. Οι βίδες ή τα στηρίγματα ενδέχεται να διαπεράσουν και να σπάσουν το τζάμι ή να προκαλέσουν κοψίματα.

Το φινίρισμα του XLR-CE πρέπει να γίνει με τις διακοσμητικές προσόψεις Tonic ή Martini. Δείτε τις Εικόνες 13.11 και 13.12. Η τελική εγκατάσταση του τζακιού μπορεί να γίνει με τη μέθοδο επικαλυπτόμενης ή εσωτερικής τοποθέτησης. Για λεπτομέρειες σχετικά με τις μεθόδους εσωτερικής και επικαλυπτόμενης τοποθέτησης, ανατρέξτε στην Παράγραφο 13.Γ.

Μπορείτε να ανοίξετε εκ των προτέρων οπές και να χρησιμοποιήσετε αυτοδιατρυόμενες βίδες στην εργοστασιακά εγκατεστημένη, μη εύφλεκτη πλάκα για να τοποθετήσετε μη εύφλεκτη πλάκα για κεραμικό, μάρμαρο κ.λπ. Για τις αποδεκτές θέσεις των βιδών και τις απαιτήσεις σχετικά με το μήκος τους, ανατρέξτε στην Εικόνα 13.3.

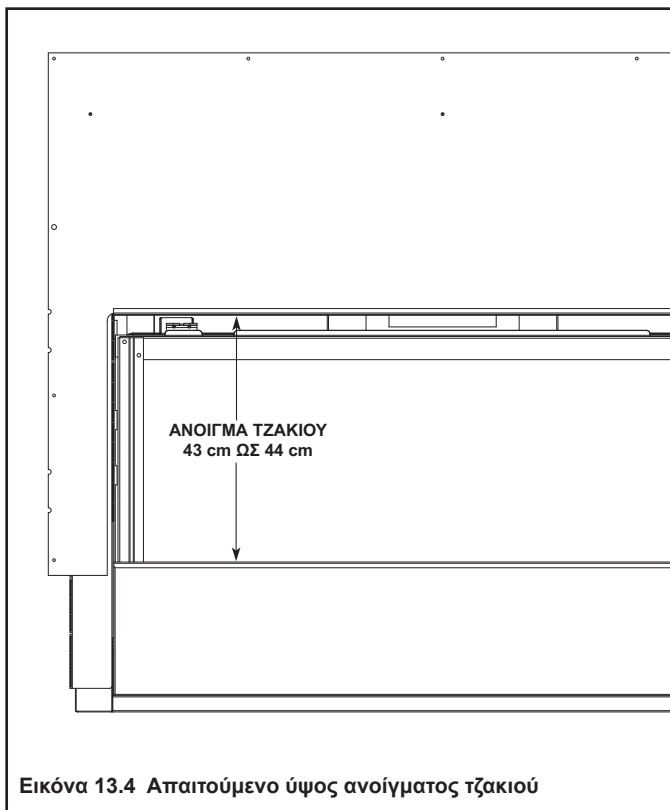
Μπορείτε να τοποθετήσετε αυτοδιατρυόμενες βίδες μήκους ως 2,5 cm μέσω του οδηγού καρφώματος και των εξωτερικών γωνιών 4,5 cm της εργοστασιακά εγκατεστημένης, μη εύφλεκτης πλάκας για να συγκρατήσετε τη γυψοσανίδα πάνω στην εργοστασιακά εγκατεστημένη, μη εύφλεκτη πλάκα. Δείτε την Εικόνα 13.3.

Μην τρυπήσετε και μην τοποθετήσετε βίδες που μπορεί να διαπεράσουν το κάτω πλαίσιο κάλυψης, καθώς αυτό θα περιορίσει την απαιτούμενη πρόσβαση στο τζάμι, τις μπαταρίες και το δέκτη τηλεχειρισμού. Δείτε την Εικόνα 13.3.

Η συσκευή έχει σχεδιαστεί για να δέχεται υλικά μόνωσης τοίχου πάχους 1,3 cm, όπως γυψοσανίδα, κόντρα πλακέ, ξυλεία ή μη εύφλεκτα υλικά. Ο τύπος του υλικού που θα χρησιμοποιηθεί εξαρτάται από τη μέθοδο εγκατάστασης, εάν θα γίνει εσωτερικά ή με επικάλυψη. Για λεπτομέρειες σχετικά με τις μεθόδους εσωτερικής και επικαλυπτόμενης τοποθέτησης, ανατρέξτε στην Παράγραφο 13.Γ.

Η εργοστασιακή, μη εύφλεκτη πλάκα πρέπει να χρησιμοποιείται σε όλες τις εγκαταστάσεις. Πρέπει να προσαρτάται απευθείας στο δομικό σκελετό που βρίσκεται δίπλα στη συσκευή. Επίσης, πρέπει να τοποθετούνται βίδες σύσφιξης στις οπές-οδηγούς που υπάρχουν στην εξωτερική περίμετρο της μη εύφλεκτης πλάκας. Δείτε την Εικόνα 13.3.

Η εργοστασιακή πλάκα έχει σχεδιαστεί έτσι ώστε οι άκρες της να βρίσκονται περίπου στο κέντρο του παρακείμενου σκελετού, υποθέτοντας ότι αυτός έχει το σύνηθες πάχος 1,5" (3,8 εκατοστό). Έτσι, οι συνδέσεις ξηρού τοίχου (wallboard) γίνονται στο κέντρο του σκελετού, όπου μπορούν να στερεωθούν κατάλληλα τα πλαίσια. Εάν το πάχος του σκελετού είναι μικρότερο από 1,5" (3,8 εκατοστό), όπως συμβαίνει στα συστήματα εξελασμένου χάλυβα, μπορεί να χρειαστεί να προσαρμόσετε τις διαστάσεις του παρακείμενου σκελετού προκειμένου η μη εύφλεκτη πλάκα και οι συνδέσεις ξηρού τοίχου να βρίσκονται στο κέντρο του σκελετού.



- Για την αρχική επίστρωση ταινίας, είναι σημαντικό να χρησιμοποιήσετε ένα γενικού τύπου αρμόστοκο που στερεοποιείται χημικά, όπως είναι ο αρμόστοκος SHEETROCK™ Brand Durabond™ Setting-Type, για να γεμίσετε τον αρμό και να τοποθετήσετε την αυτοκόλλητη δικτυωτή ταινία αρμού. Προτείνεται ταινία υαλοπλέγματος επειδή προσφέρει πιο ανθεκτικούς σε ρωγμές αρμούς από ότι οι χάρτινες ταινίες. Αφήστε την επίστρωση ταινίας να ωριμάσει ικανοποιητικά προτού εφαρμόσετε τα επόμενα φινιρίσματα.
- Για το δεύτερο και τρίτο φινιρίσμα, μπορείτε να χρησιμοποιήσετε έναν ελαφρύ αρμόστοκο και βασικές μεθόδους εφαρμογής, ωρίμανσης και τριψίματος με γυαλόχαρτο.
- Μη χρησιμοποιείτε το τζάκι κατά τη διάρκεια της διαδικασίας φινιρίσματος της γυψοσανίδας. Αφήστε την επίστρωση του φινιρίσματος να ωριμάσει για 24 ώρες τουλάχιστον προτού χρησιμοποιήσετε την εγκατάσταση.

Βάψιμο

Εάν επιθυμείτε να φινίρετε βαμμένο τοίχο, προτείνεται να χρησιμοποιήσετε γύρω από την εγκατάσταση 100% ακρυλικό λατέξ με συμβατό αστάρι. Οι τυπικές ακρυλικές βαφές ή η λαδομπογιά ενδεχομένως να αποχρωματιστούν εξαιτίας της έκθεσής τους σε θερμότητα.

Αποτροπή και επισκευή ρωγμών αρμών γυψοσανίδων

Οι αρμοί της γυψοσανίδας γύρω από το τζάκι θα επηρεάζονται από την έκθεση σε υψηλές θερμοκρασίες, καθώς και από άλλους περιβαλλοντικούς και δομικούς παράγοντες. Οι συγκεκριμένες μέθοδοι που παρουσιάστηκαν στην προηγούμενη παράγραφο θα βοηθήσουν στην αποτροπή και την ελαχιστοποίηση δημιουργίας ρωγμών.

Σημείωση: Το κάτω πλαίσιο κάλυψης πρέπει να πιεστεί προς τα κάτω μέχρι τέλους. Οι εξωτερικές φλάντζες φινιρίσματος πρέπει να είναι ευθυγραμμισμένες. Το άνοιγμα του τζακιού πρέπει να κυμαίνεται μεταξύ 43 cm και 44 cm για να τοποθετηθούν σωστά οι διακοσμητικές προσόψεις. Δείτε την Εικόνα 13.4, την Εικόνα 13.5 και την Εικόνα 13.6.

Στεγανοποίηση αρμών

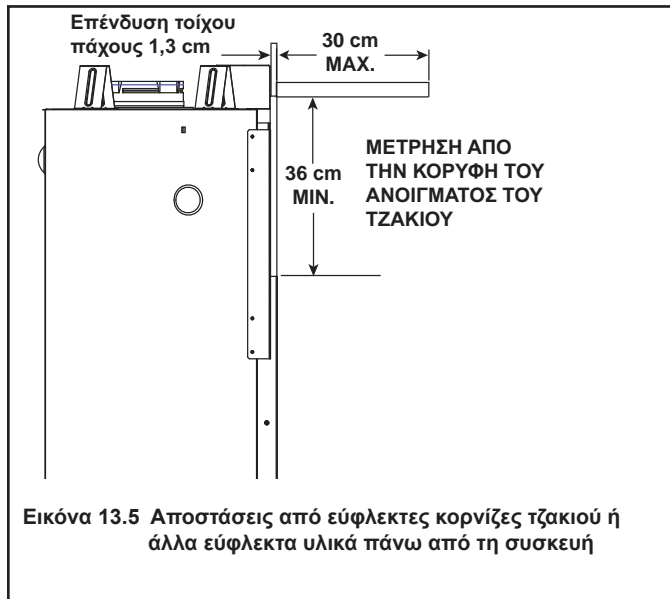
Οι αρμοί της γυψοσανίδας στο άνοιγμα του τζακιού απαιτούν μεγάλη προσοχή προκειμένου να ελαχιστοποιηθούν οι πιθανότητες δημιουργίας ρωγμών. Η Hearth & Home Technologies προτείνει τα ακόλουθα βήματα για να ελαχιστοποιηθεί η πιθανότητα ρωγμών στο φινιρίσμα της γυψοσανίδας γύρω από το άνοιγμα του τζακιού:

- Κατά την εγκατάσταση της γυψοσανίδας γύρω από το τζάκι, τοποθετήστε την οπή για το άνοιγμα του τζακιού σε ένα μονό φύλλο γυψοσανίδας, εάν είναι εφικτό. Αυτό θα ελαχιστοποιήσει τους αρμούς που εφάπτονται με το άνοιγμα του τζακιού.
- Η εργοστασιακή, μη εύφλεκτη σανίδα και η γυψοσανίδα πρέπει να ενώνονται στο δομικό πλαίσιο, όπου είναι εφικτό. Η γυψοσανίδα και η μη εύφλεκτη σανίδα πρέπει να ασφαρίζονται στο πλαίσιο με συνδετήρες βιδών μήκους τουλάχιστον 3,18 cm, οι οποίοι πρέπει να βρίσκονται σε απόσταση 3,8 cm από κάθε γωνία και σε διαστήματα μικρότερα των 30,5 cm κατά μήκος του αρμού.
- Οι αρμοί της γυψοσανίδας πρέπει να φινιριστούν με επίστρωση ταινίας και κατόπιν με δύο τουλάχιστον φινιρίσματα με αρμόστοκο.

Β. Προεξοχές κορνίζας τζακιού και τοίχων

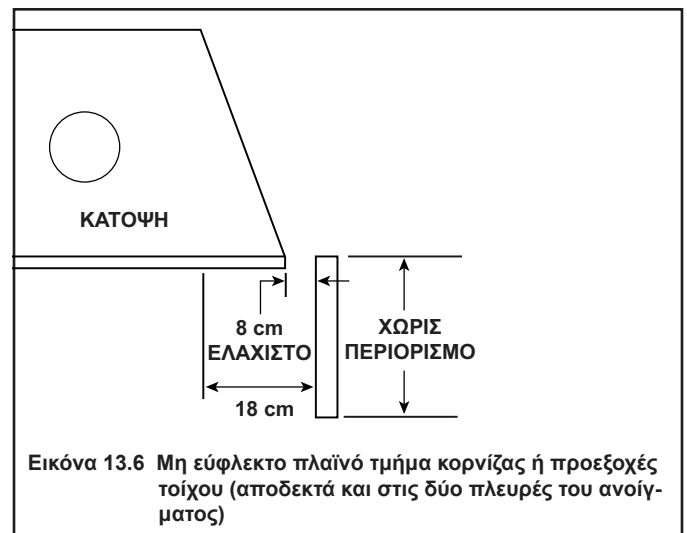
ΠΡΟΕΙΔΟΠΟΙΗΣΗ! Κίνδυνος πυρκαγιάς! Τηρήστε όλες τις ελάχιστες αποστάσεις από τα εύφλεκτα υλικά, όπως αναφέρονται. Τα πλαίσια ή τα υλικά φινιρίσματος που τοποθετούνται πιο κοντά από τις ελάχιστες αποστάσεις που ορίζονται πρέπει να είναι εξ' ολοκλήρου κατασκευασμένα από μη εύφλεκτα υλικά (π.χ. ασφάλι, μπετόν κ.λπ.).

Κορνίζες (Εύφλεκτα/Μη εύφλεκτα υλικά)



Σημείωση: Για τα χαρακτηριστικά των μη εύφλεκτων υλικών φινιρίσματος (μάρμαρο, πέτρα, κ.λπ.), ανατρέξτε στην Παράγραφο 13.Γ.

Πλαϊνό τμήμα κορνίζας (Εύφλεκτα/Μη εύφλεκτα υλικά)



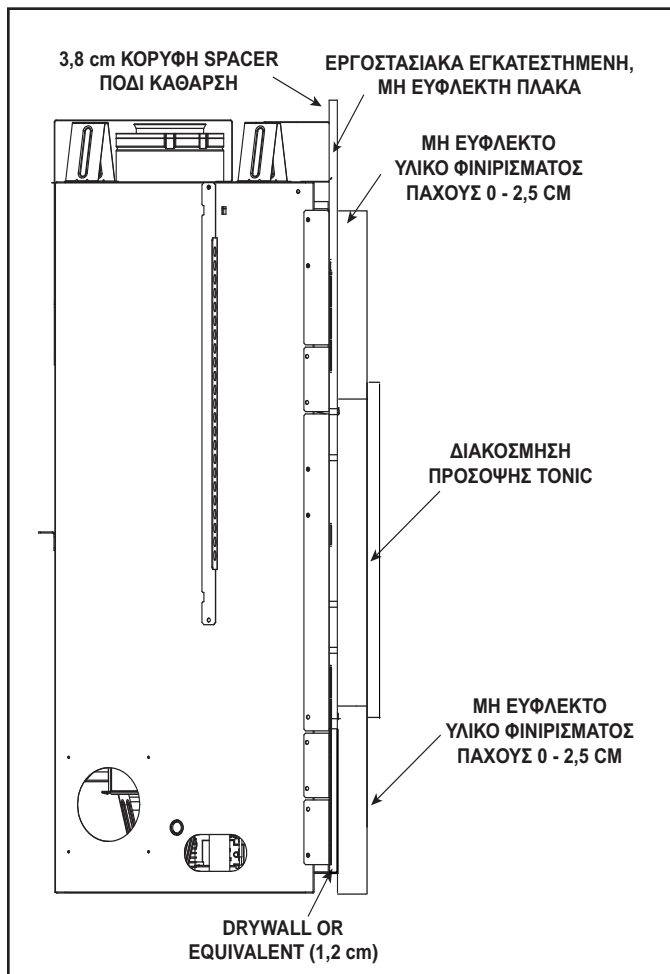
Γ. Υλικά πρόσοψης

- Τα υλικά της πρόσοψης ή/και του φινιρίσματος δεν πρέπει να φράζουν τις γρίλιες ροής αέρα και να εμποδίζουν τη λειτουργία των γρίλιων ή των πόρτων ή την πρόσβαση για εργασίες συντήρησης.
- Τα υλικά πρόσοψης ή/και φινιρίσματος δεν πρέπει σε καμία περίπτωση να κρέμονται μπροστά από το τζάμι.
- Τηρήστε τις απαιτούμενες αποστάσεις όταν χρησιμοποιείτε εύφλεκτα υλικά.

ΠΡΟΕΙΔΟΠΟΙΗΣΗ! Κίνδυνος πυρκαγιάς! ΜΗΝ χρησιμοποιείτε εύφλεκτα υλικά χωρίς να τηρείτε τις ελάχιστες αποστάσεις. Τηρήστε όλες τις ελάχιστες αποστάσεις από τα εύφλεκτα υλικά, όπως αναφέρονται στο παρόν εγχειρίδιο. Τα επικαλυπτόμενα υλικά ενδέχεται να αναφλεγούν ή να εμποδίσουν τη σωστή λειτουργία των πόρτων και των γρίλιων αερισμού.

ΠΡΟΕΙΔΟΠΟΙΗΣΗ! Κίνδυνος πυρκαγιάς! ΜΗΝ τοποθετήσετε γυψοσανίδα ή άλλα εύφλεκτα υλικά πάνω από την εργοστασιακά τοποθετημένη, μη εύφλεκτη πλάκα. Τα επικαλυπτόμενα υλικά ενδέχεται να αναφλεγούν.

Το πάχος των διακοσμητικών υλικών της πρόσοψης υπολογίζεται από την πρόσοψη της εργοστασιακά τοποθετημένης, μη εύφλεκτης πλάκας. Δείτε τις Εικόνες 13.7.



Εικόνα 13.7 Μέθοδος επικάλυψης (Διακόσμηση πρόσοψης Tonic ή Martini)

Οι διακοσμητικές προσόψεις Tonic και Martini μπορούν να τοποθετηθούν με τη μέθοδο επικαλυπτόμενης ή εσωτερικής τοποθέτησης:

Απαιτήσεις μεθόδου επικάλυψης: Δείτε τις Εικόνες 13.7.

Απαιτήσεις μεθόδου εσωτερικής τοποθέτησης: Δείτε τις Εικόνες 13.8 και 13.9.

Μη εύφλεκτα υλικά φινιρίσματος Πάχος 0 - 2,54 cm - Μέθοδος επικάλυψης

Οι διακοσμητικές προσόψεις Tonic και Martini έχουν σχεδιαστεί για την επικάλυψη υλικών φινιρίσματος πάχους 0 cm ως 2,54 cm. Δείτε τις Εικόνες 13.6.

ΣΗΜΕΙΩΣΗ: Αυτό το μέγιστο πάχος 2.54 cm δεν αφορά μόνο στο πάχος των υλικών φινιρίσματος (μάρμαρο, κεραμικό, σχιστόλιθος, κ.λπ.), αλλά και στο πάχος του σοβά ή του συγκολλητικού υλικού που χρησιμοποιείται για τη συγκόλληση των υλικών φινιρίσματος.

Το μη εύφλεκτο υλικό φινιρίσματος μπορεί να τοποθετηθεί ως το άνοιγμα του τζακιού.

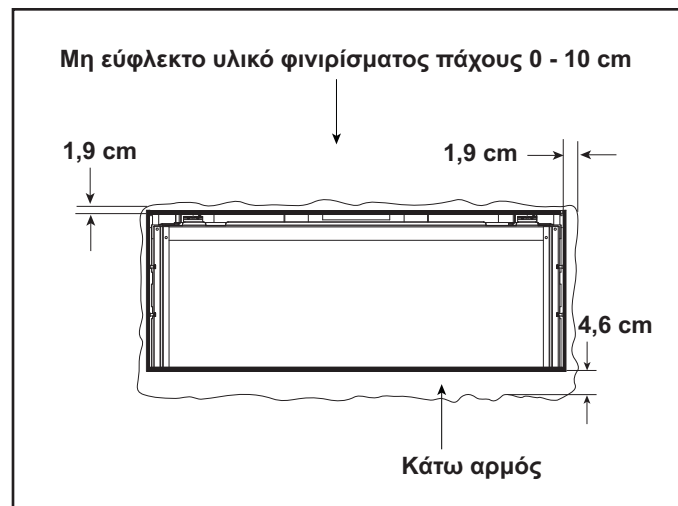
Μη εύφλεκτα υλικά φινιρίσματος

Μέθοδος εσωτερικής τοποθέτησης πάχους 0 cm ως 10,16 cm

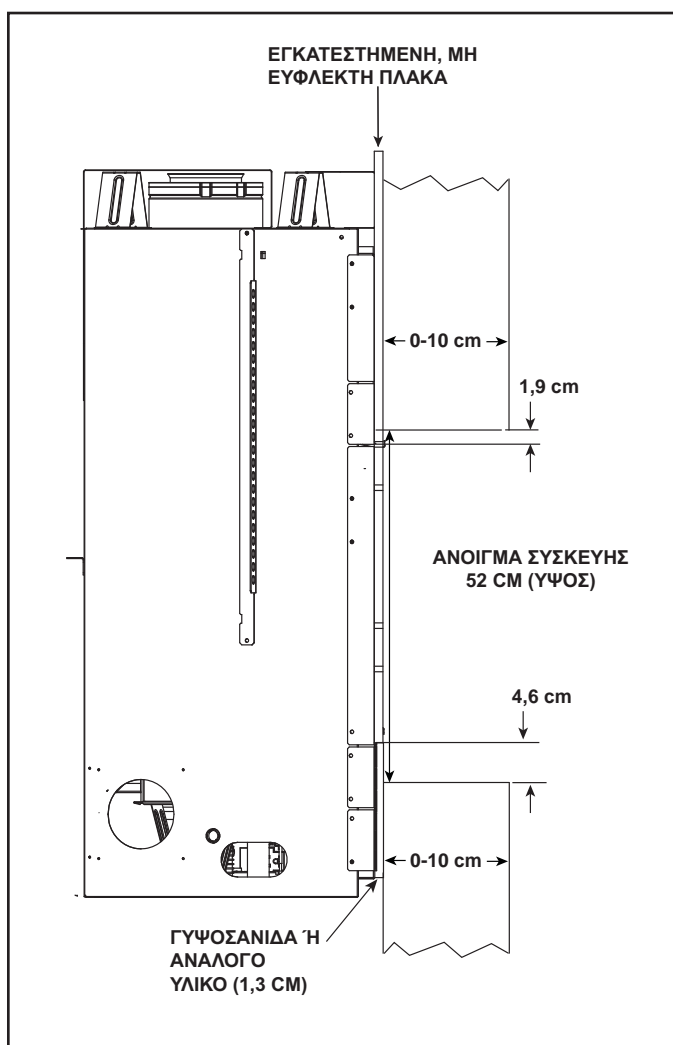
Η διακοσμητική πρόσοψη Tonix είναι εγκεκριμένη για εφαρμογές εσωτερικής τοποθέτησης. Τα μη εύφλεκτα υλικά φινιρίσματος πάχους ως 10,16 cm μπορούν να τοποθετηθούν γύρω από την πρόσοψη (αριστερά, δεξιά, πάνω και κάτω).

Η εσωτερική τοποθέτηση της διακοσμητικής πρόσοψης Tonix απαιτεί η πρόσοψη να τοποθετηθεί σφιχτά στις φλάντζες φινιρίσματος και να μην επικαλύπτει τα υλικά φινιρίσματος.

Βεβαιωθείτε ότι τα μη εύφλεκτα υλικά φινιρίσματος έχουν τοποθετηθεί σε απόσταση 1,9 cm από το άνοιγμα του τζακιού. Η απόσταση 1,9 cm είναι απαραίτητη για την αφαίρεση και την εγκατάσταση της διακοσμητικής πρόσοψης Tonix. Δείτε την Εικόνα 13.9.



Εικόνα 13.9 Μη εύφλεκτο επιφανειακό υλικό φινιρίσματος πάχους 0-10 cm, Μέθοδος εσωτερικής τοποθέτησης (μόνο για τη διακοσμητική πρόσοψη Tonix)

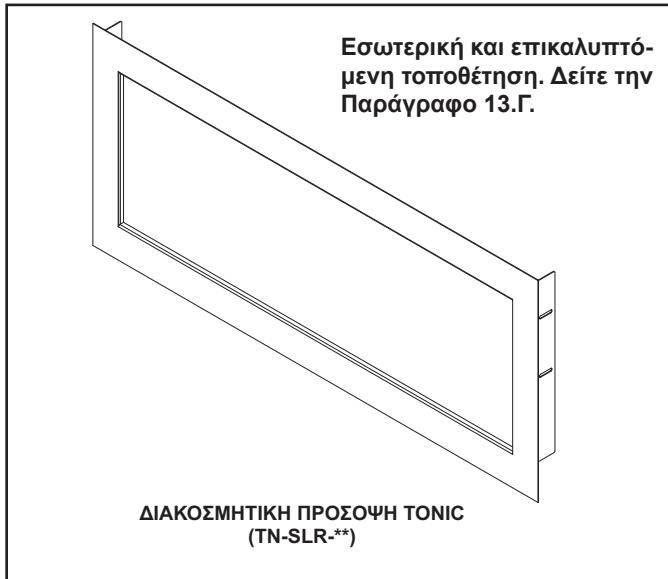


Εικόνα 13.8 Μέθοδος εσωτερικής τοποθέτησης (μόνο για τη διακοσμητική πρόσοψη Tonix)

Δ. Διακοσμητικές προσόψεις

ΠΡΟΕΙΔΟΠΟΙΗΣΗ! Κίνδυνος πυρκαγιάς! Αυτό το μοντέλο απαιτεί διακοσμητική πρόσοψη. ΜΗΝ χρησιμοποιήσετε τη συσκευή χωρίς διακοσμητική πρόσοψη.

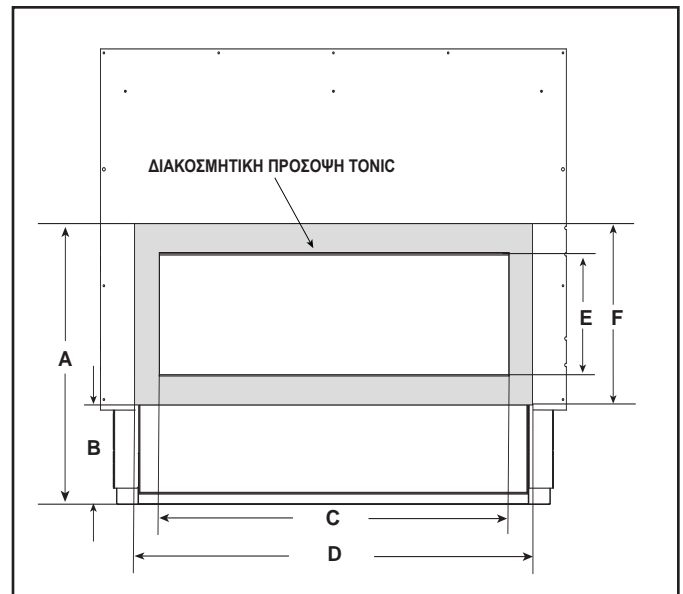
Μπορούν να χρησιμοποιηθούν μόνο οι πόρτες που έχουν εγκριθεί για αυτό το μοντέλο. Για έναν κατάλογο με τις πόρτες που μπορείτε να χρησιμοποιήσετε, επικοινωνήστε με τον αντιπρόσωπο.



Εικόνα 13.10 Διακοσμητική πρόσοψη Tonic



Εικόνα 13.11 Διακοσμητική πρόσοψη Martini



Εικόνα 13.12 Διαστάσεις διακοσμητικής πρόσοψης Tonic

Πίνακας 1. Διαστάσεις διακοσμητικής πρόσοψης Tonic

A	Από την κορυφή της διακοσμητικής πρόσοψης ως το κάτω μέρος της συσκευής.	67 cm
B	Από το κάτω μέρος της διακοσμητικής πρόσοψης ως το κάτω μέρος της συσκευής.	17,5 cm
C	Εσωτερική διάσταση διακοσμητικής πρόσοψης (πλάτος).	99,1 cm
D	Εξωτερική διάσταση διακοσμητικής πρόσοψης (πλάτος).	113 cm
E	Εσωτερική διάσταση διακοσμητικής πρόσοψης (ύψος).	32,7 cm
F	Εξωτερική διάσταση διακοσμητικής πρόσοψης (ύψος).	49,5 cm

14 Προετοιμασία συσκευής

A. Αφαιρέστε το σταθερό τζάμι

Δείτε την παράγραφο 14.E.

B. Αφαιρέστε τα υλικά συσκευασίας

Αφαιρέστε τα υλικά συσκευασίας από το κάτω μέρος και το εσωτερικό της εστίας. Το βασικό διακοσμητικό με τις μαύρες πέτρες και η σακούλα του εγχειριδίου βρίσκονται επίσης κάτω από την εστία.

Γ. Καθαρίστε τη συσκευή

Καθαρίστε με ηλεκτρική σκούπα τυχόν πριονίδια που έχουν συσσωρευτεί στην εστία ή κάτω από το χώρο ελέγχου.

Δ. Εξαρτήματα

Τοποθετήστε εγκεκριμένα εξαρτήματα σύμφωνα με τις οδηγίες που τα συνοδεύουν. Για έναν κατάλογο με τα εγκεκριμένα εξαρτήματα, επικοινωνήστε με τον αντιπρόσωπο.

ΠΡΟΕΙΔΟΠΟΙΗΣΗ! Κίνδυνος πυρκαγιάς και ηλεκτροπληξίας! Χρησιμοποιήστε ΜΟΝΟ προαιρετικά εξαρτήματα εγκεκριμένα από την *Hearth & Home Technologies*. Η χρήση μη εγκεκριμένων εξαρτημάτων μπορεί να προκαλέσει κινδύνους για την ασφάλεια και καθιστά άκυρη την εγγύηση.

E. Σταθερό τζάμι

ΠΡΟΕΙΔΟΠΟΙΗΣΗ! Κίνδυνος ασφυξίας! Χειριστείτε το σταθερό τζάμι με προσοχή. Ελέγξτε το παρέμβυσμα για να βεβαιωθείτε ότι δεν έχει υποστεί φθορές και ελέγξτε το τζάμι για ρωγμές, σπασμένα κομματάκια ή γρατσουνιές.

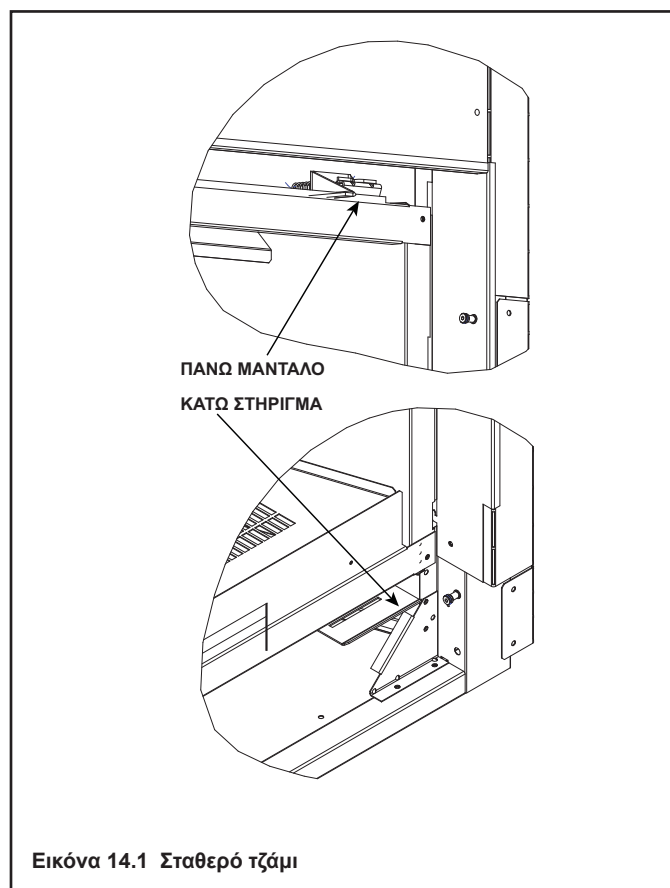
- ΜΗΝ χτυπάτε ή γρατζουνάτε το τζάμι.
- ΜΗΝ χρησιμοποιείτε το τζάκι αν έχετε αφαιρέσει το τζάμι ή αν το τζάμι παρουσιάζει ρωγμές, γρατσουνιές ή έχει σπάσει.
- Αντικαταστήστε το τζάμι ως σύνολο.

Αφαίρεση σταθερού τζαμιού

1. Αφαιρέστε τη διακοσμητική πρόσοψη.
2. Εντοπίστε τα δύο μάνταλα στην πάνω αριστερή και την πάνω δεξιά γωνία του τζακιού.
3. Ανοίξτε τα μάνταλα με τους δείκτες σας. Δείτε την Εικόνα 14.1.
4. Αφήστε το τζάμι να γείρει προς τα μπροστά. Πιάστε το τζάμι από την αριστερή και τη δεξιά πλευρά και τραβήξτε το προς τα πάνω και προς τα έξω.

Επανατοποθέτηση σταθερού τζαμιού

1. Εντοπίστε τους οδηγούς ολίσθησης στην κάτω αριστερή και δεξιά γωνία.
2. Πιάστε το τζάμι από την αριστερή και τη δεξιά πλευρά και γείρετέ το προς το τζάκι.
3. Αφήστε το κάτω παρέμβυσμα του τζαμιού να αγγίξει την πρόσοψη του τζακιού.
4. Ασκήστε πίεση στο τζάμι, καθώς το αφήνετε να πέσει μέσα στα δύο κάτω στηρίγματα. Δείτε την Εικόνα 14.1.
5. Γείρετε το πάνω μέρος του τζαμιού προς το τζάκι και κλείστε τα δύο μάνταλα.



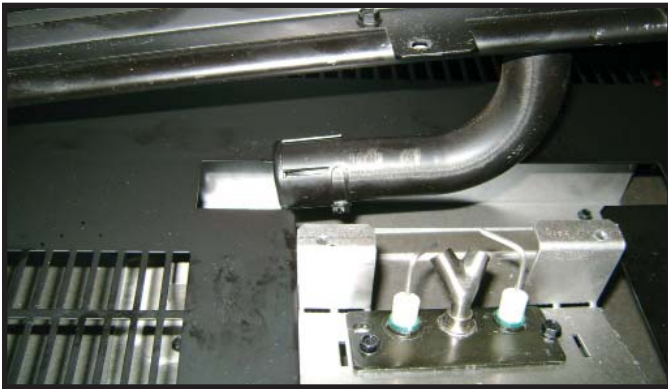
ΣΤ. Τοποθέτηση πλέγματος

Το πλέγμα παρέχεται με την πρόσοψη Tonic. Η πρόσοψη Martini με το χρωματιστό τζάμι δεν περιέχει πλέγμα.

1. Αφαιρέστε το σταθερό τζάμι σύμφωνα με τις οδηγίες.
2. Τοποθετήστε το τζάμι μέσα στο πλέγμα, έτσι ώστε τα τέσσερα κλιπ του πλέγματος να πιάνουν στις τέσσερις αντίστοιχες υποδοχές του σταθερού τζαμιού.

Z. Ρύθμιση διαφράγματος αερισμού

Το διάφραγμα αερισμού έχει τοποθετηθεί από το εργοστάσιο.



Εικόνα 14.2 Διάφραγμα αερισμού

Ρυθμίσεις διαφράγματος αερισμού / Πλήρως ανοικτό

	N	P	B
XLR	0,16 cm	0,80 cm	Full Open

H. Επιλογές διακόσμησης

Τοποθετήστε μόνο εγκεκριμένα διακοσμητικά. Αυτά περιλαμβάνουν:

- MEDIA-AMBER
- MEDIA-BLACK
- MEDIA-CLEAR
- MEDIA-COBALT
- MEDIA-BK2-GEMS
- MEDIA-WH2-GEMS
- MEDIA-GEMS
- PORC-BASE
- XLR-LOGS
- MEDIA-STONES-2

15 Αντιμετώπιση προβλημάτων

Αν εγκαταστήσετε, χρησιμοποιείτε και συντηρείτε το τζάκι σας σωστά, θα λειτουργεί χωρίς προβλήματα για πολλά χρόνια. Αν αντιμετωπίσετε πρόβλημα, αυτός ο οδηγός αντιμετώπισης προβλημάτων θα βοηθήσει έναν εξειδικευμένο τεχνικό να διαγνώσει το πρόβλημα και να λάβει τα σωστά μέτρα αντιμετώπισης. Ο οδηγός αντιμετώπισης προβλημάτων μπορεί να χρησιμοποιηθεί μόνο από εξειδικευμένους τεχνικούς. Για να κανονίσετε μια επίσκεψη συντήρησης από εξειδικευμένο τεχνικό, επικοινωνήστε με τον αντιπρόσωπο.

A. Σύστημα ανάφλεξης Intellifire Plus™

Σύμπτωμα	Πιθανή αιτία	Διορθωτική ενέργεια
1. Ο πιλότος δεν ανάβει. Ο αναφλεκτήρας/η μονάδα κάνει θόρυβο, αλλά δεν υπάρχει σπίθα.	α. Εσφαλμένη καλωδίωση.	Βεβαιωθείτε ότι το καλώδιο "S" (λευκό) για τον αισθητήρα και το καλώδιο "I" (πορτοκαλί) για τον αναφλεκτήρα έχουν συνδεθεί στις σωστές υποδοχές της μονάδας και του συγκροτήματος του πιλότου.
	β. Χαλαρές συνδέσεις ή βραχυκυκλώματα στην καλωδίωση.	Βεβαιωθείτε ότι δεν υπάρχουν χαλαρές συνδέσεις ή βραχυκυκλώματα στα καλώδια μεταξύ της μονάδας και του συγκροτήματος του πιλότου. Βεβαιωθείτε ότι οι συνδέσεις κάτω από το συγκρότημα του πιλότου είναι σωστές και βεβαιωθείτε επίσης ότι οι συνδέσεις δεν αγγίζουν το μεταλλικό πλαίσιο, τον καυστήρα και το περίβλημα του πιλότου, το πλέγμα, αν υπάρχει, ή κάποιο άλλο μεταλλικό αντικείμενο.
	γ. Το διάκενο του αναφλεκτήρα είναι πολύ μεγάλο.	Ελέγξτε το διάκενο του αναφλεκτήρα στη δεξιά πλευρά του καλύμματος του πιλότου. Το διάκενο πρέπει να είναι περίπου 3 mm.
	δ. Μονάδα.	Θέστε το διακόπτη ON/OFF (ΕΝΕΡΓΟΠΟΙΗΣΗ/ΑΠΕΝΕΡΓΟΠΟΙΗΣΗ) ή τον επιτοίχιο διακόπτη στη θέση OFF (ΑΠΕΝΕΡΓΟΠΟΙΗΣΗ). Αφαιρέστε το καλώδιο του αναφλεκτήρα "I" από τη μονάδα. Τοποθετήστε ένα γειωμένο καλώδιο σε απόσταση περίπου 5 mm από την υποδοχή "I" της μονάδας. Θέστε το διακόπτη ON/OFF (ΕΝΕΡΓΟΠΟΙΗΣΗ/ΑΠΕΝΕΡΓΟΠΟΙΗΣΗ) ή τον επιτοίχιο διακόπτη στη θέση ON (ΕΝΕΡΓΟΠΟΙΗΣΗ). Αν δεν υπάρχει σπίθα στην υποδοχή "I", η μονάδα πρέπει να αντικατασταθεί. Αν υπάρχει σπίθα στην υποδοχή "I", η μονάδα δεν έχει πρόβλημα. Ελέγξτε το συγκρότημα του πιλότου για να διαπιστώσετε ένα υπάρχον βραχυκυκλωμένο καλώδιο σπινθήρα ή φθαρμένη μόνωση γύρω από το ηλεκτρόδιο. Αν είναι αναγκαίο, προχωρήστε σε αντικατάσταση του πιλότου.
2. Ο πιλότος δεν ανάβει και δεν υπάρχει ούτε θόρυβος, ούτε σπίθα.	α. Δεν υπάρχει τροφοδοσία ή ο μετασχηματιστής έχει τοποθετηθεί εσφαλμένα.	Βεβαιωθείτε ότι ο μετασχηματιστής έχει εγκατασταθεί και συνδεθεί με τη μονάδα. Ελέγξτε την τάση του μετασχηματιστή υπό φορτίο στη μονάδα με το διακόπτη ON/OFF (ΕΝΕΡΓΟΠΟΙΗΣΗ/ΑΠΕΝΕΡΓΟΠΟΙΗΣΗ) στη θέση ON (ΕΝΕΡΓΟΠΟΙΗΣΗ). Οι αποδεκτές τιμές ενός καλού μετασχηματιστή είναι μεταξύ 6,4 και 6,6 volt DC.
	β. Υπάρχει βραχυκυκλωμένη ή χαλαρή σύνδεση στη διαμόρφωση των καλωδίων ή στην πλεξούδα καλωδίωσης.	Αφαιρέστε και τοποθετήστε ξανά την πλεξούδα καλωδίωσης που συνδέεται με τη μονάδα. Βεβαιωθείτε ότι έχει συνδεθεί σωστά. Ελέγξτε τη σύνδεση του συγκροτήματος του πιλότου τη μονάδα. Αφαιρέστε κάθε καλώδιο της πλεξούδας καλωδίωσης και ελέγξτε τη συνέχειά του. Αντικαταστήστε τυχόν φθαρμένα τμήματα.
	γ. Εσφαλμένη σύνδεση επιτοίχιου διακόπτη.	Βεβαιωθείτε ότι η τροφοδοσία 220/240 VAC είναι ενεργοποιημένη στο Καλώδιο διακλάδωσης.
	δ. Η μονάδα δεν είναι γειωμένη.	Βεβαιωθείτε ότι το μαύρο καλώδιο γείωσης από την πλεξούδα καλωδίωσης της μονάδας είναι γειωμένο στο μεταλλικό πλαίσιο της συσκευής.
	ε. Μονάδα.	Θέστε το διακόπτη ON/OFF (ΕΝΕΡΓΟΠΟΙΗΣΗ/ΑΠΕΝΕΡΓΟΠΟΙΗΣΗ) ή τον επιτοίχιο διακόπτη στη θέση OFF (ΑΠΕΝΕΡΓΟΠΟΙΗΣΗ). Αφαιρέστε το καλώδιο του αναφλεκτήρα "I" από τη μονάδα. Θέστε το διακόπτη ON/OFF (ΕΝΕΡΓΟΠΟΙΗΣΗ/ΑΠΕΝΕΡΓΟΠΟΙΗΣΗ) ή τον επιτοίχιο διακόπτη στη θέση ON (ΕΝΕΡΓΟΠΟΙΗΣΗ). Αν δεν υπάρχει σπίθα στην υποδοχή "I", η μονάδα πρέπει να αντικατασταθεί. Αν υπάρχει σπίθα στην υποδοχή "I", η μονάδα δεν έχει πρόβλημα. Ελέγξτε το συγκρότημα του πιλότου για να διαπιστώσετε ένα υπάρχον βραχυκυκλωμένο καλώδιο σπινθήρα ή φθαρμένη μόνωση γύρω από το ηλεκτρόδιο.

Σύστημα ανάφλεξης Intellifire Plus™ - (συνέχεια)

Σύμπτωμα	Πιθανή αιτία	Διορθωτική ενέργεια
3. Ο πιλότος δημιουργεί σπίθα, αλλά δεν ανάβει.	α. Παροχή αερίου.	Βεβαιωθείτε ότι η βαλβίδα με μπίλια της γραμμής παροχής αερίου είναι ανοικτή. Βεβαιωθείτε ότι η ένδειξη της πίεσης εισόδου είναι εντός αποδεκτών ορίων. Δεν πρέπει να γίνεται υπέρβαση της πίεσης εισόδου.
	β. Το διάκενο του αναφλεκτήρα είναι εσφαλμένο.	Βεβαιωθείτε ότι η απόσταση της σπίθας από τον αναφλεκτήρα ως το κάλυμμα του πιλότου είναι 3 mm.
	γ. Η μονάδα δεν είναι γειωμένη.	Βεβαιωθείτε ότι η μονάδα είναι σωστά γειωμένη στο μεταλλικό πλαίσιο της συσκευής.
	δ. Ενδείξεις εξόδου τάσης μονάδας / πηνίου βαλβίδας/πιλότου σε ohm.	Βεβαιωθείτε ότι η τάση της μπαταρίας είναι τουλάχιστον 5,7 volt. Αν η τάση είναι κάτω από 5,7, αντικαταστήστε τις μπαταρίες.
4. Ο πιλότος ανάβει, αλλά συνεχίζει να δημιουργεί σπίθα και ο κύριος καυστήρας δεν ανάβει. (Αν ο πιλότος εξακολουθεί να δημιουργεί σπίθα και αφού ανάψει η φλόγα, δεν έχει γίνει διόρθωση της φλόγας.)	α. Βραχυκύκλωμα ή χαλαρή σύνδεση στον αισθητήρα φλόγας.	Ελέγξτε όλες τις συνδέσεις σύμφωνα με το σχεδιάγραμμα καλωδίωσης του εγχειριδίου. Βεβαιωθείτε ότι οι συνδέσεις κάτω από το συγκρότημα του πιλότου είναι σωστές. Βεβαιωθείτε ότι οι συνδέσεις δεν αγγίζουν το μεταλλικό πλαίσιο, τον καυστήρα ή το περίβλημα του πιλότου, το πλέγμα, αν υπάρχει, ή κάποιο άλλο μεταλλικό αντικείμενο.
	β. Κακή διόρθωση φλόγας ή βρώμικος αισθητήρας φλόγας.	Χωρίς να αφαιρέσετε το σταθερό τζάμι, ελέγξτε αν η φλόγα καλύπτει τον αισθητήρα φλόγας στην αριστερή πλευρά του καλύμματος του πιλότου. Ο αισθητήρας φλόγας πρέπει να λάμπει για λίγο μετά την ανάφλεξη. Βεβαιωθείτε ότι έχει τοποθετηθεί το σωστό στόμιο πιλότου και ότι η είσοδος αερίου έχει ρυθμιστεί στη σωστή πίεση. Καθαρίστε τον αισθητήρα φλόγας με λεπτό μεταλλικό σύρμα για να αφαιρέσετε τυχόν υπολείμματα καύσης που μπορεί να έχουν συσσωρευτεί επάνω του.
	γ. Η μονάδα δεν είναι γειωμένη.	Βεβαιωθείτε ότι η μονάδα είναι σωστά γειωμένη στο μεταλλικό πλαίσιο της συσκευής. Βεβαιωθείτε ότι η πλεξούδα καλωδίωσης έχει συνδεθεί σωστά στη μονάδα.
	δ. Δυσλειτουργία του συγκροτήματος του πιλότου ή βρώμικος αισθητήρας φλόγας.	Βεβαιωθείτε ότι η κεραμική μόνωση γύρω από τον αισθητήρα φλόγας δεν έχει σπάσει, υποστεί φθορές ή χαλαρώσει. Ελέγξτε τη σύνδεση από τον αισθητήρα φλόγας στο λευκό καλώδιο του αισθητήρα. Καθαρίστε τον αισθητήρα φλόγας με λεπτό μεταλλικό σύρμα για να αφαιρέσετε τυχόν υπολείμματα καύσης που μπορεί να έχουν συσσωρευτεί επάνω του. Ελέγξτε τη συνέχεια με ένα πολύμετρο με τα ohm ρυθμισμένα στη χαμηλότερη κλίμακα. Αν είναι αναγκαίο, αντικαταστήστε τον πιλότο.
	ε. Μονάδα.	Θέστε το διακόπτη ON/OFF (ΕΝΕΡΓΟΠΟΙΗΣΗ/ΑΠΕΝΕΡΓΟΠΟΙΗΣΗ) ή τον επιτοίχιο διακόπτη στη θέση OFF (ΑΠΕΝΕΡΓΟΠΟΙΗΣΗ). Αφαιρέστε το καλώδιο του αναφλεκτήρα "I" από τη μονάδα. Θέστε το διακόπτη ON/OFF (ΕΝΕΡΓΟΠΟΙΗΣΗ/ΑΠΕΝΕΡΓΟΠΟΙΗΣΗ) ή τον επιτοίχιο διακόπτη στη θέση ON (ΕΝΕΡΓΟΠΟΙΗΣΗ). Αν δεν υπάρχει σπίθα στην υποδοχή "I", η μονάδα πρέπει να αντικατασταθεί. Αν υπάρχει σπίθα στην υποδοχή "I", η μονάδα δεν έχει πρόβλημα.

16 Πρόσβαση στα διάφορα εξαρτήματα

ΠΡΟΕΙΔΟΠΟΙΗΣΗ! Κίνδυνος πυρκαγιάς, ηλεκτροπληξίας και εγκαυμάτων! Απενεργοποιήστε μονάδα και τη βαλβίδα αποσυνδέοντας το μετασχηματιστή 6V από το Καλώδιο διακλάδωσης και αφαιρέστε τις μπαταρίες από την υποδοχή (αν υπάρχουν) πριν αφαιρέσετε το σταθερό τζάμι.

A. Αφαίρεση διακοσμητικής πρόσοψης και σταθερού τζαμιού

- Μπορείτε να αφαιρέσετε τη διακοσμητική πρόσοψη ξεβιδώνοντας τις (4) βίδες που τη συγκρατούν στο τζάκι. Για περισσότερες λεπτομέρειες, ανατρέξτε στις οδηγίες εγκατάστασης που παρέχονται με την προαιρετική διακοσμητική πρόσοψη.
- Για οδηγίες αφαίρεσης και τοποθέτησης του σταθερού τζαμιού, ανατρέξτε στην Παράγραφο 14.Ε.

B. Βαλβίδες πίεσης

Μπορείτε να έχετε πρόσβαση στις βαλβίδες πίεσης από το μπροστινό μέρος της συσκευής. Για να έχετε πρόσβαση στις βαλβίδες πίεσης, πρέπει να αφαιρέσετε το διακοσμητικό πλέγμα και το σύστημα αερίου του τζακιού.



Εικόνα 16.1 Βαλβίδες πίεσης

Γ. Πρόσβαση στη μονάδα ελέγχου

Μπορείτε να έχετε πρόσβαση στη μονάδα ελέγχου της συσκευής ακολουθώντας τα παρακάτω βήματα:

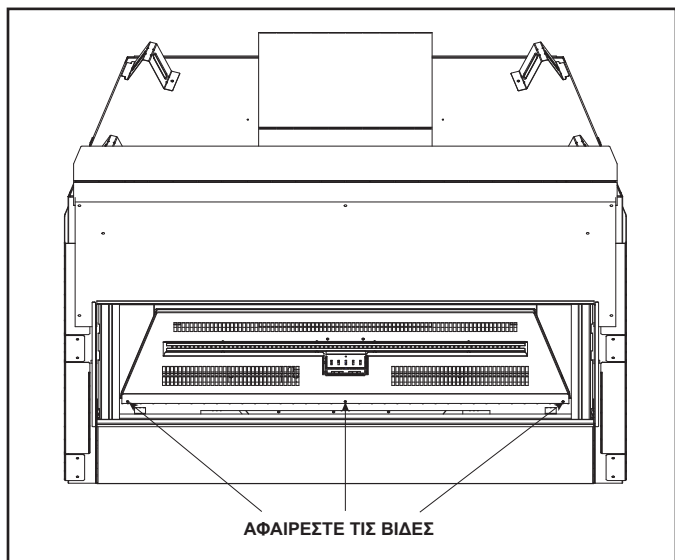
1. Αφαιρέστε τη διακοσμητική πρόσοψη και το σταθερό τζάμι.
2. Εντοπίστε τη μονάδα ελέγχου. Δείτε την Εικόνα 16.2.
3. Αποσυνδέστε το μαύρο καλώδιο από το μετασχηματιστή, αποσυνδέστε την πλεξούδα καλωδίωσης από τη βαλβίδα και αποσυνδέστε το πορτοκαλί και το λευκό καλώδιο από τον πιλότο.
4. Βεβαιωθείτε ότι η μονάδα αντικατάστασης έχει συνδεθεί σύμφωνα με το σχεδιάγραμμα καλωδίωσης που παρουσιάζεται στην Παράγραφο 12.



Εικόνα 16.2 Τμήματα βαλβίδας

Δ. Αφαίρεση διακοσμητικού δίσκου

1. Αφαιρέστε τη διακοσμητική πρόσοψη και το σταθερό τζάμι.
2. Αφαιρέστε το διακοσμητικό δίσκο αφαιρώντας τις τρεις βίδες που βρίσκονται στην μπροστινή άκρη του δίσκου. Δείτε την Εικόνα 16.3.

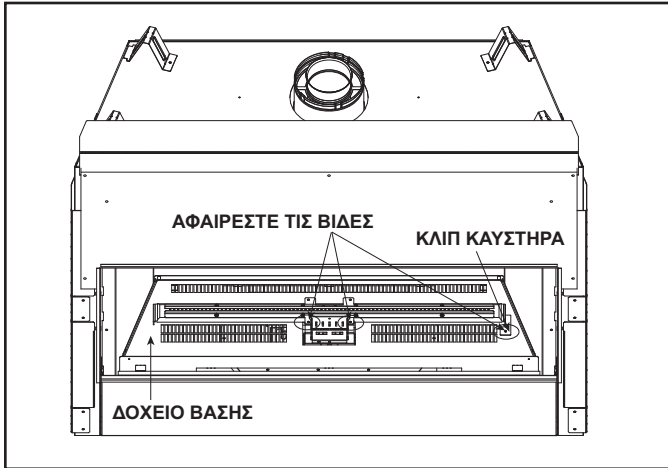


Εικόνα 16.3. Αφαίρεση διακοσμητικού δίσκου

Ε. Αφαίρεση καυστήρα και δοχείου βάσης

Αφού αφαιρέσετε το διακοσμητικό δίσκο, μπορείτε να αφαιρέσετε τον καυστήρα και το δοχείο βάσης.

1. Αφαιρέστε τον καυστήρα αφαιρώντας τις δύο βίδες που τον συγκρατούν στον πιλότο και αφαιρέστε τη μία βίδα που συγκρατεί το κλιπ του καυστήρα που τον ασφαλίζει στο δοχείο βάσης. Δείτε την Εικόνα 16.4.
2. Αφού αφαιρέσετε τον καυστήρα, αφαιρέστε το δοχείο βάσης τραβώντας το προς τα πάνω και προς τα έξω.



Εικόνα 16.4 Αφαιρέστε τον καυστήρα

ΣΤ. Πρόσβαση μέσω του συγκροτήματος της βαλβίδας

Το κάτω πλαίσιο κάλυψης μπορεί να αφαιρεθεί, εφόσον δεν έχετε τοποθετήσει υλικό φινιρίσματος.

Αφαιρέστε το διακοσμητικό δίσκο, το συγκρότημα του καυστήρα και το δοχείο βάσης.

Για να έχετε πρόσβαση στα εξαρτήματα του τζακιού:

1. Αφαιρέστε τις έντεκα βίδες γύρω από το συγκρότημα της βαλβίδας που συγκρατούν την έδρα της βαλβίδας στο κάτω μέρος της εστίας. Δείτε την Εικόνα 16.5.
2. Ανασηκώστε το συγκρότημα της βαλβίδας από το πίσω μέρος έτσι ώστε η βαλβίδα αερίου να παρέχει πρόσβαση στην οπή της έδρας της βαλβίδας στο κάτω μέρος της εστίας. Δείτε την Εικόνα 16.6.



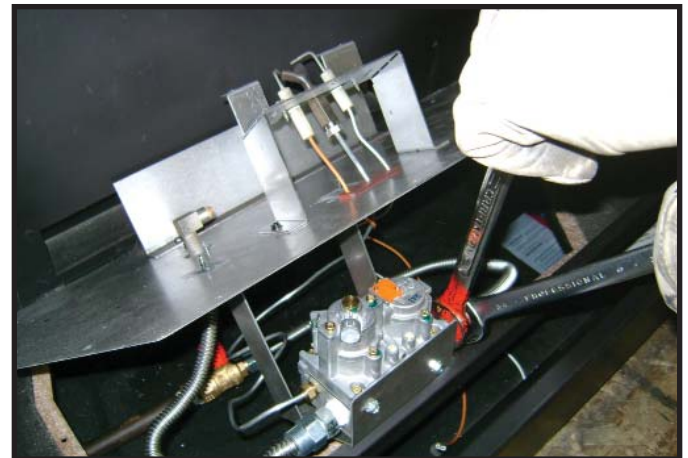
Εικόνα 16.5 Αφαίρεση βιδών έδρας βαλβίδας

3. Τοποθετήστε το βραχίονα στήριξης της βαλβίδας στο μπροστινό χείλος του κάτω μέρους της εστίας. Κλείστε τη βαλβίδα με τη μπίλια. Αποσυνδέστε τη βαλβίδα αερίου από το συγκρότημα της βαλβίδας αερίου με τη μπίλια. Δείτε την Εικόνα 16.7.



Εικόνα 16.6 Αφαίρεση έδρας βαλβίδας

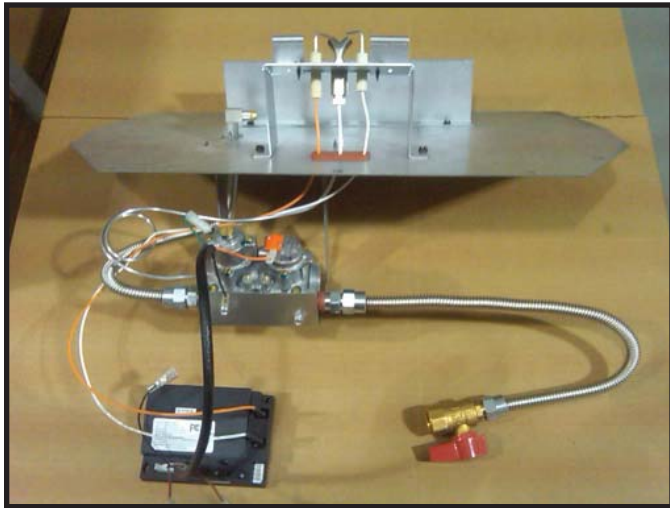
4. Ανασηκώστε το συγκρότημα της βαλβίδας και αφαιρέστε το για να προχωρήσετε στην αναγκαία επισκευή.
5. Τοποθετήστε ξανά το παρέμβυσμα πριν τοποθετήσετε ξανά το συγκρότημα της βαλβίδας.



Εικόνα 16.7 Αποσύνδεση της βαλβίδας αερίου

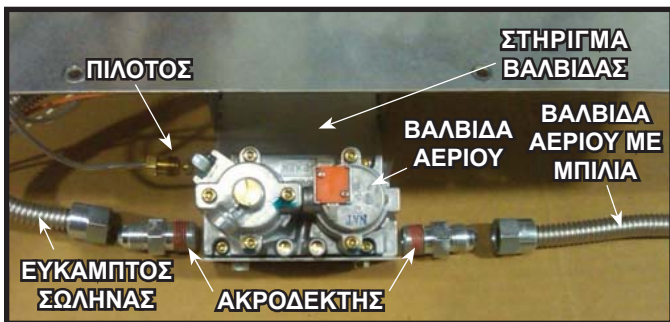
Ζ. Αντικατάσταση βαλβίδας αερίου

Αφού αφαιρέσετε το συγκρότημα της βαλβίδας, μπορείτε να αντικαταστήσετε τη βαλβίδα αερίου, το συγκρότημα του πιλότου, τον εύκαμπτο σωλήνα και την εύκαμπτη βαλβίδα με την μπίλια.



Εικόνα 16.8

1. Τοποθετήστε το συγκρότημα της βαλβίδας σε μια καθαρή και σταθερή επιφάνεια για να επιδιορθώσετε ή να αντικαταστήσετε τα εξαρτήματά του.
2. Αποσυνδέστε το πορτοκαλί και το πράσινο καλώδιο από τη βαλβίδα.
3. Αφαιρέστε τον πιλότο από το συγκρότημα της βαλβίδας.
4. Αποσυνδέστε το στόμιο του εύκαμπτου σωλήνα αερίου και τη βαλβίδα με την μπίλια από τους (2) ακροδέκτες.
5. Ξεβιδώστε τις (2) βίδες που βρίσκονται κάτω από τις βαλβίδες πίεσης για να αφαιρέσετε τη βαλβίδα αερίου από το στήριγμά της.



Εικόνα 16.9

Η. Αντικατάσταση συγκροτήματος πιλότου



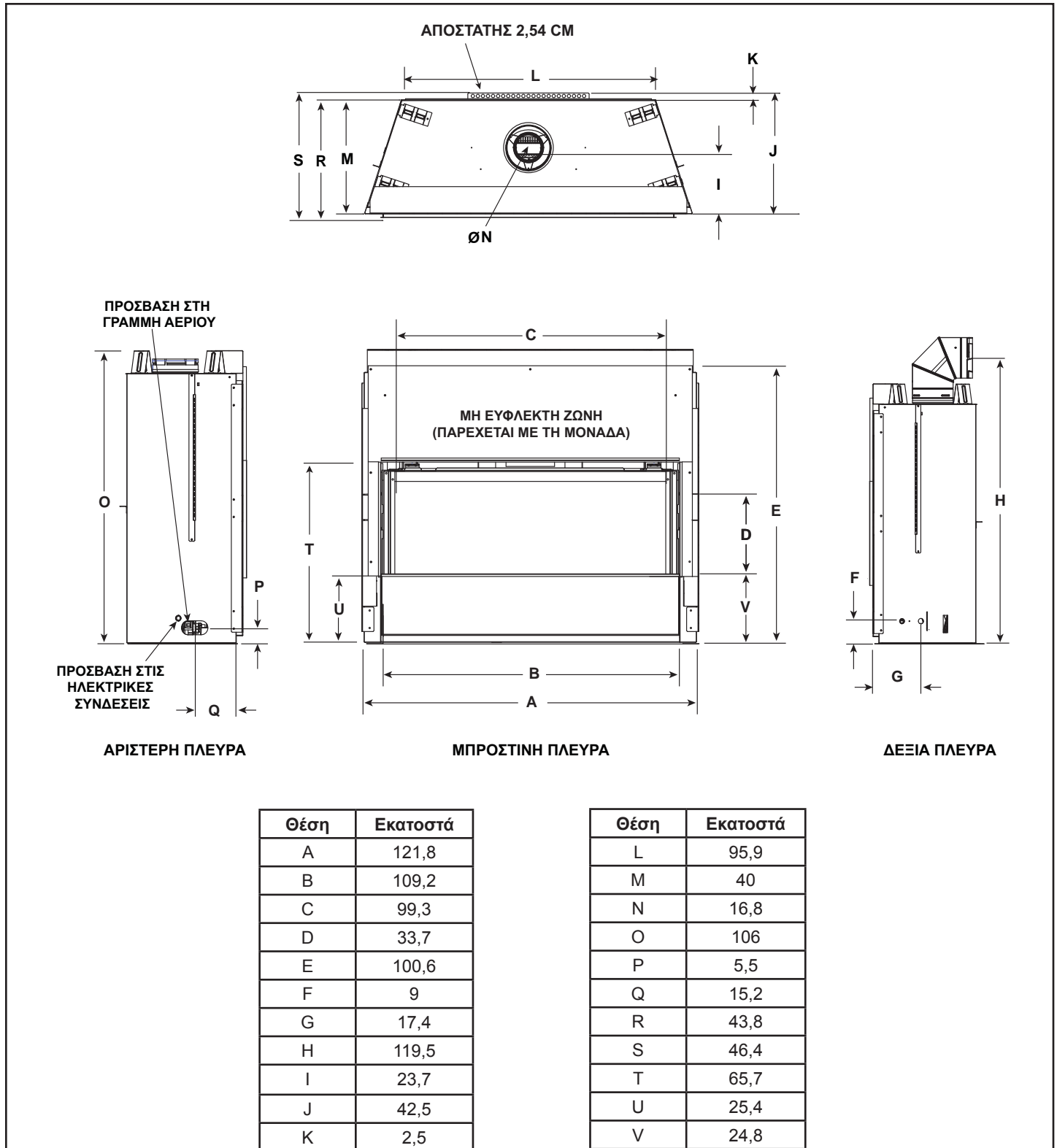
Εικόνα 16.10

1. Αποσυνδέστε το πορτοκαλί και το λευκό καλώδιο από τη μονάδα ελέγχου.
2. Αφαιρέστε τον πιλότο από το συγκρότημα της βαλβίδας.
3. Αφαιρέστε τις δύο βίδες που σταθεροποιούν το συγκρότημα του πιλότου στο στήριγμά του.

17 Υλικά αναφοράς

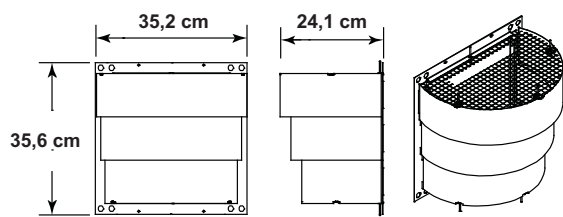
A. Σχεδιάγραμμα διαστάσεων συσκευής

Οι διαστάσεις είναι οι πραγματικές διαστάσεις της συσκευής. Χρησιμοποιήστε τις μόνο για λόγους αναφοράς. Για τις διαστάσεις του πλαισίου και τις αποστάσεις, ανατρέξτε στην Παράγραφο 5.

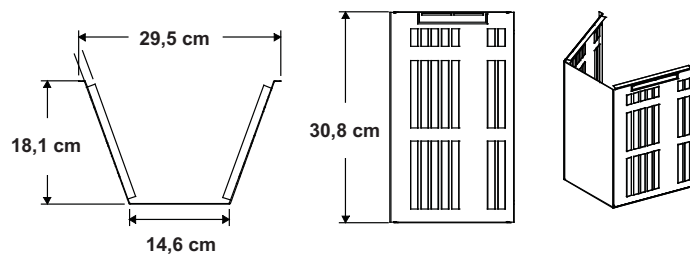


Εικόνα 17.1 Διαστάσεις συσκευής

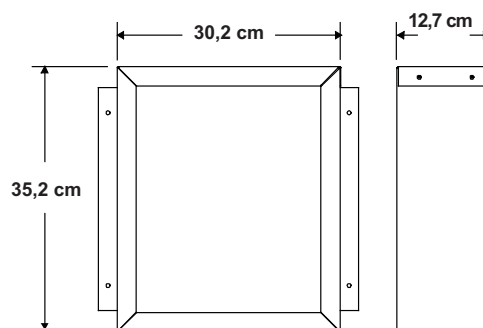
Β. Τμήματα καπναγωγού



DRC-RADIUS
Προστατευτικό καπέλου



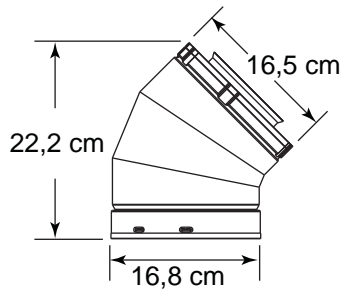
COOL-ADD
Προστατευτικό καπέλου



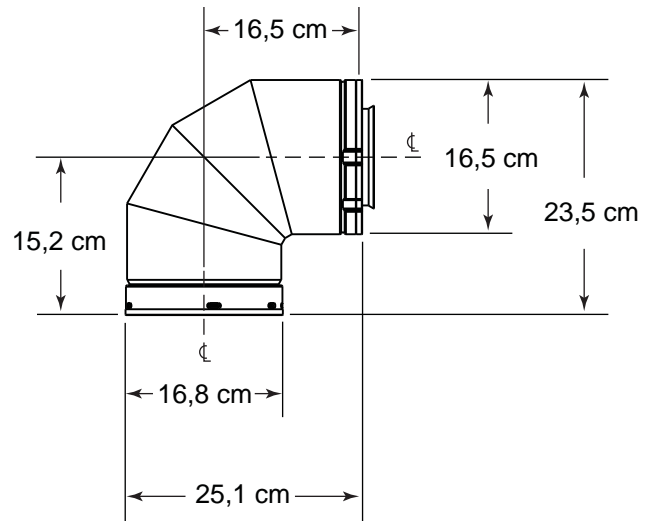
DVP-BEK2
Επέκταση καπέλου DVP-HPC με τούβλα

Εικόνα 17.2 Τμήματα καπναγωγού

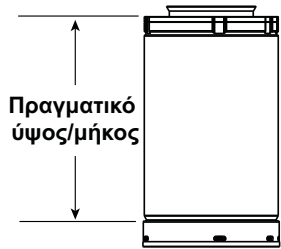
Β. Τμήματα καπναγωγού (συνέχεια)



SLP-45 - Γωνία 45°



SLP90 - Γωνία 90°

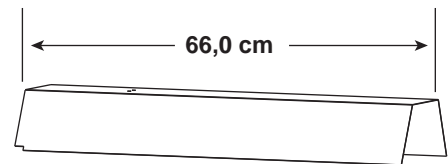


Πραγματικό ύψος/μήκος

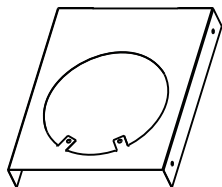
Σωλήνας SLP

Πραγματικό ύψος/μήκος

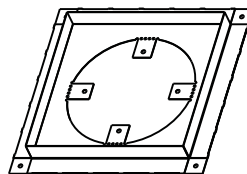
Σωλήνας	cm	mm
SLP4	10,2	102
SLP6	15,2	152
SLP12	30,5	305
SLP24	61	610
SLP36	91,4	914
SLP48	121,9	1219
SLP6A	5 - 15	51 - 152
SLP12A	5 - 30	51 - 305



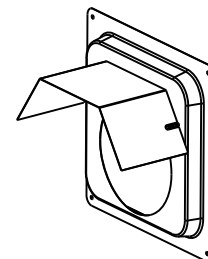
DVP-HSM-B
Προστατευτικό θερμότητας
μεγάλου μήκους



SLP-HVS
Στήριξη οριζόντιου
σωλήνα



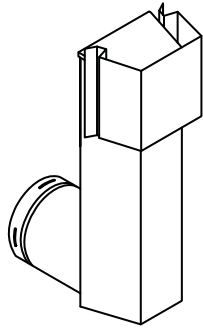
SLP-FS
Προστατευτικό
πυρκαγιάς οροφής



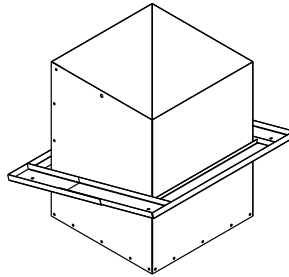
SLP-WS
Προστατευτικό
πυρκαγιάς τοίχου

Εικόνα 17.3 Τμήματα καπναγωγού σειράς SLP

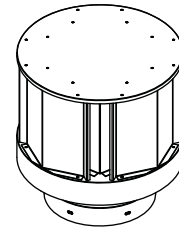
Β. Τμήματα καπναγωγού (συνέχεια)



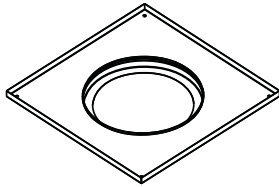
SLK-SNKD
Καπέλο
απόληξης Snorkel



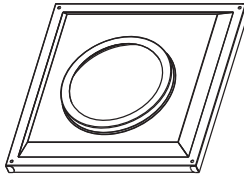
SLP-CCS-BK
Κιβώτιο στήριξης καθεδρικής
οροφής - Μαύρο



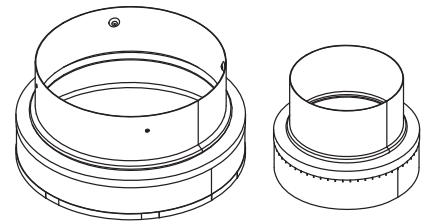
SLP-TVHW
Καπέλο
κατακόρυφης απόληξης



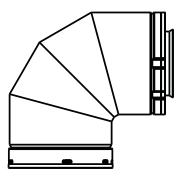
SLP-DCF-BK
Μαύρο
προστατευτικό
πυρκαγιάς οροφής



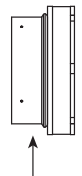
SLP-WT-BK
Μαύρος
δακτύλιος τοίχου



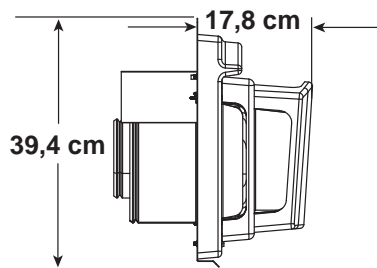
SL-2DVP
Μετασχηματιστής



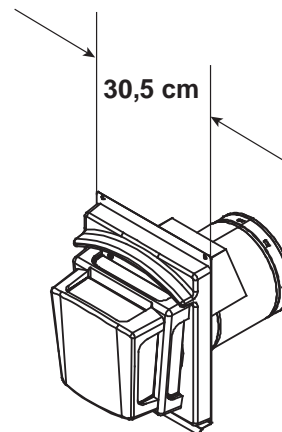
SLP90



SL-2DVP



DVP-FBHT

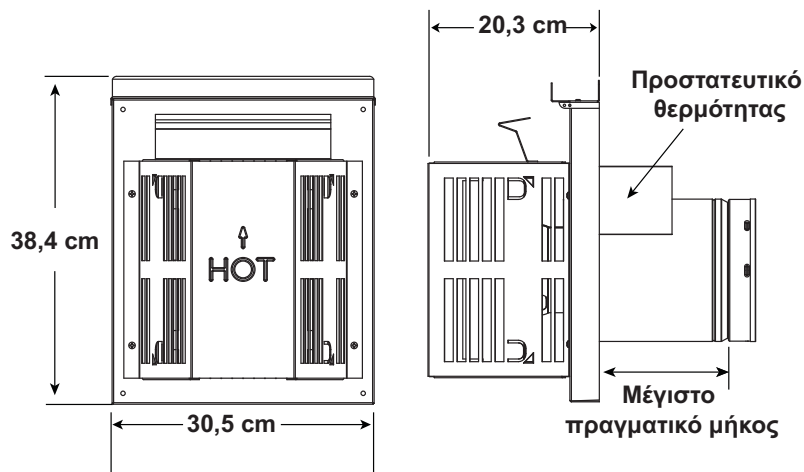


DVP-FBHT

Εικόνα 17.4 Τμήματα καπναγωγού σειράς SLP

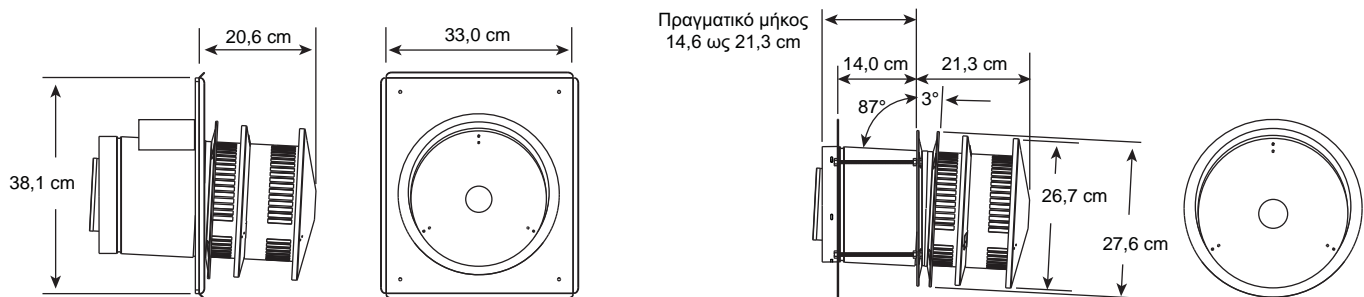
Β. Τμήματα καπναγωγού (συνέχεια)

Σημείωση: Τα προστατευτικά θερμότητας ΠΡΕΠΕΙ να επικαλύπτονται κατά τουλάχιστον 3,8 cm. Το προστατευτικό θερμότητας έχει σχεδιαστεί για χρήση σε τοίχους πάχους 10,2 cm έως 18,4 cm. Αν το πάχος του τοίχου είναι μικρότερο από 10,2 cm, τα υπάρχοντα προστατευτικά θερμότητας πρέπει να κοπούν επιτόπου. Αν το πάχος του τοίχου είναι μεγαλύτερο από 18,4 mm, απαιτείται χρήση DVP-HSM-B.



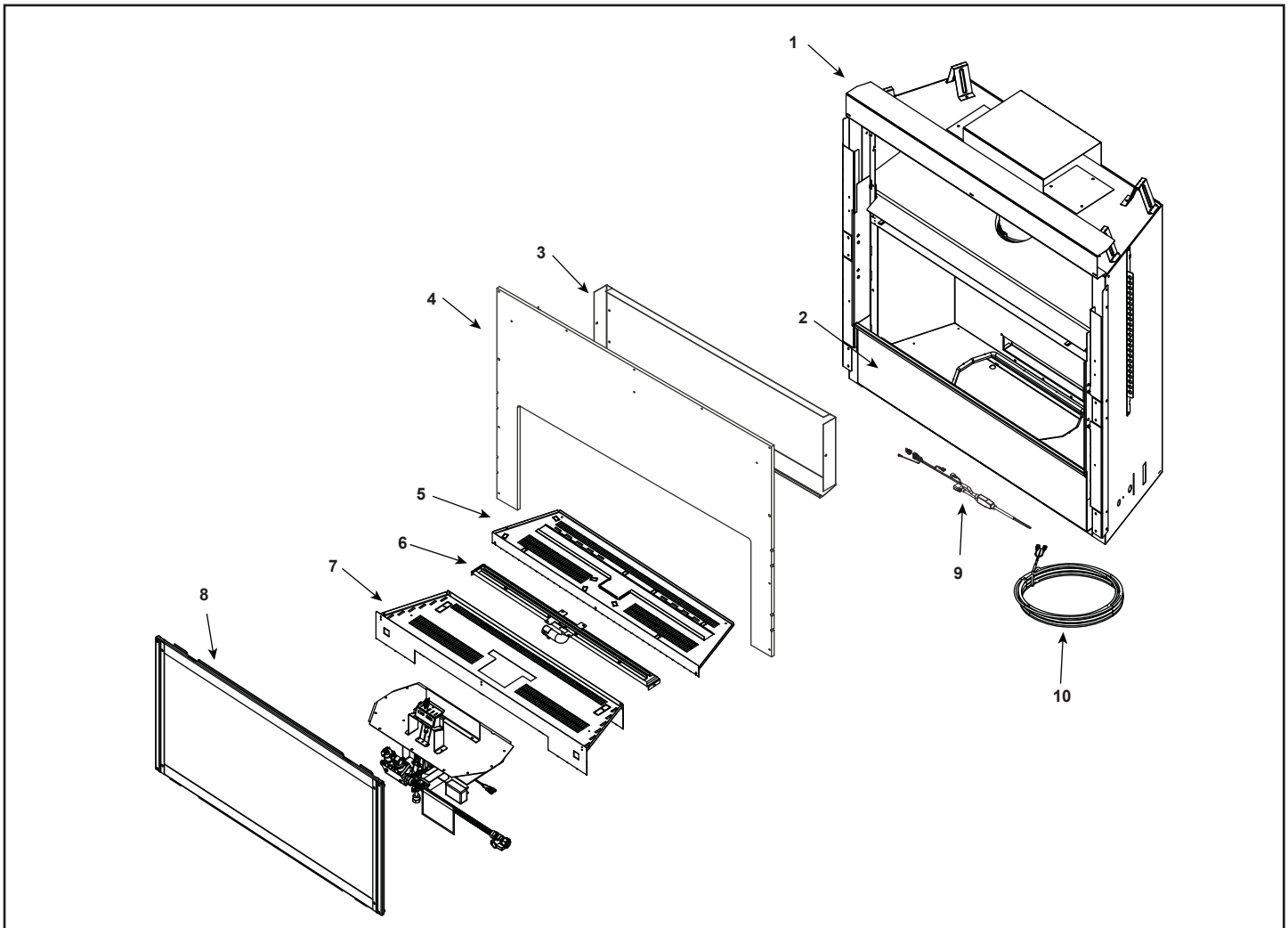
Καπέλο Αποληξισ	Ελάχιστο πραγματικό μήκος	Μέγιστο πραγματικό μήκος
Trap1	7.9 cm	12,1 cm
Trap2	13,3 cm	23,5 cm

SLP-TRAP
Καπέλο οριζόντιας απόληξης



SLP-HRC-SS
SLP-HRC-ZC-SS
ΚΑΠΕΛΟ ΟΡΙΖΟΝΤΙΑΣ ΑΠΟΛΗΞΗΣ

Εικόνα 17.5 Τμήματα καπναγωγού σειράς SLP



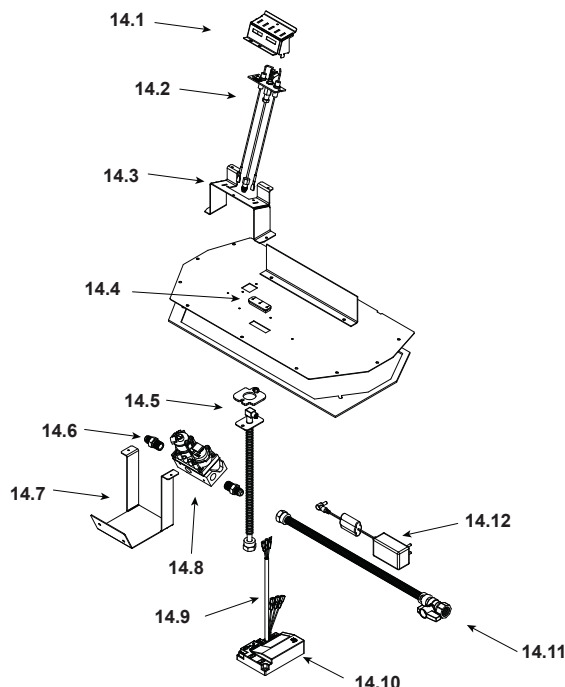
ΣΗΜΑΝΤΙΚΟ: ΤΟ ΠΑΡΟΝ ΑΦΟΡΑ ΣΕ ΠΛΗΡΟΦΟΡΙΕΣ ΠΟΥ ΔΕΝ ΕΙΝΑΙ ΕΝΗΜΕΡΩΜΕΝΕΣ. Τα ανταλλακτικά μέρη πρέπει να παραγγέλνονται από κάποιον αντιπρόσωπο ή διανομέα. Η εταιρεία 'Hearth and Home Technologies' δεν πωλεί απευθείας στους τελικούς καταναλωτές. Παρακαλούμε, έχετε στη διάθεσή σας τον κωδικό του μοντέλου και τον σειριακό αριθμό, όταν αναζητάτε ανταλλακτικά από τον αντιπρόσωπο ή τον διανομέα σας.

ΣΤΟΙΧΕΙΟ	ΠΕΡΙΓΡΑΦΗ	ΣΧΟΛΙΑ	ΑΡΙΘΜΟΣ ΑΝΤΑΛΛΑΚΤΙΚΟΥ
1	Μαρκίζα Rock		2184-147
2	Κάτω πλαίσιο κάλυψης		2184-103
3	Άκρο φινιρίσματος πάνω πλαισίου		2292-102
4	Μη εύφλεκτη πλάκα, πάνω πλευρά		2198-405
5	Δίσκος διακόσμησης		2198-114
6	Καυστήρας N		2184-007
	Καυστήρας P & B		2198-007
7	Δοχείο βάσης		2198-115
8	Συγκρότημα γυάλινης πόρτας		GLA-SLR
9	Καλώδιο διακλάδωσης		2166-374
10	Καλώδιο θερμοστάτη		2118-170

Επιπλέον αριθμοί ανταλλακτικών βρίσκονται στην επόμενη σελίδα.

3/14

#14 Συγκρότημα βαλβίδας IPI



ΣΗΜΑΝΤΙΚΟ: ΤΟ ΠΑΡΟΝ ΑΦΟΡΑ ΣΕ ΠΛΗΡΟΦΟΡΙΕΣ ΠΟΥ ΔΕΝ ΕΙΝΑΙ ΕΝΗΜΕΡΩΜΕΝΕΣ. Τα ανταλλακτικά μέρη πρέπει να παραγγέλνονται από κάποιον αντιπρόσωπο ή διανομέα. Η εταιρεία **'Hearth and Home Technologies'** δεν πωλεί απευθείας στους τελικούς καταναλωτές. Παρακαλούμε, έχετε στη διάθεσή σας τον κωδικό του μοντέλου και τον σειριακό αριθμό, όταν αναζητάτε ανταλλακτικά από τον αντιπρόσωπο ή τον διανομέα σας.

ΣΤΟΙΧΕΙΟ	ΠΕΡΙΓΡΑΦΗ	ΣΧΟΛΙΑ	ΑΡΙΘΜΟΣ ΑΝΤΑΛΛΑΚΤΙΚΟΥ
14.1	Προστατευτικό πιλότου		2184-123
14.2	Συγκρότημα πιλότου N		2090-012
	Συγκρότημα πιλότου P & B		2090-013
14.3	Στήριγμα πιλότου		2198-174
14.4	3-τρύπα δακτύλιος		2118-420
14.5	Διάφραγμα με εύκαμπτο σωλήνα		383-302A
14.6	Αρσενικό βύσμα	Συσκευασία 5 τεμ.	303-315/5
14.7	Στήριγμα βαλβίδας		2198-153
14.8	Βαλβίδα N		2166-308
	Βαλβίδα P & B		2166-309
14.9	Καλώδιο σύνδεσης μονάδας		2166-304
14.10	Μονάδα		2166-306
14.11	Συγκρότημα βαλβίδας με μπίλια		2098-320A
14.12	τροφοδοτικό		2326-131
	Στόμιο N (#42C)		582-842
	Στόμιο B (#55c)		582-855
	Στόμιο P (.057C)		582-057

Επιπλέον αριθμοί ανταλλακτικών βρίσκονται στην επόμενη σελίδα.

