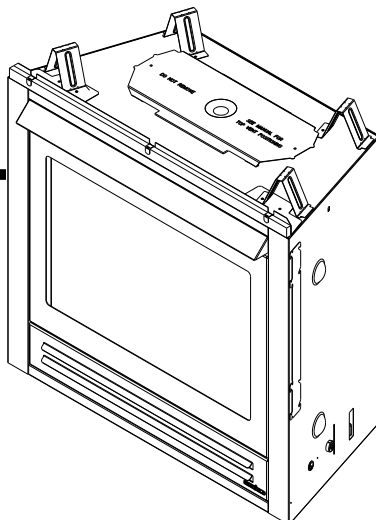


Modely:

SL350TRSI-N-CE
SL350TRSI-PB-CE



CE
0086

UPOZORNENIE



TENTO NÁVOD NEVYHADZUJTE

- Obsahuje dôležité pokyny na obsluhu a údržbu.
- V záujme bezpečnej montáže a prevádzky si musíte prečítať tieto pokyny, porozumieť im a dodržiavať ich.
- Tento návod ponechajte u osoby zodpovednej za používanie a prevádzku zariadenia.

NEVYHADZUJTE

⚠ VÝSTRAHA: V prípade, že informácie uvedené v tomto návode nebudú presne dodržané, môže dôjsť k požiaru alebo výbuchu s následkom škody na majetku, prípadne poranenia alebo usmrtenia osôb.

- V blízkosti tohto ani žiadneho iného spotrebiča **NEPOUŽÍVAJTE** ani **NEUCHOVÁVAJTE** žiaden benzín ani iné horľavé plynné či kvapalné látky.
- Aerosól **NESTRIEKAJTE** v blízkosti tohto spotrebiča, keď je v činnosti.
- Čo robiť, ak zacítite plyn
 - **NEPOKÚŠAJTE** sa zapnúť žiaden spotrebič.
 - **NEDOTÝKAJTE** sa žiadneho elektrického vypínača. V objekte **NEPOUŽÍVAJTE** žiaden telefón.
 - Okamžite zo susedovho telefónu zavolajte svojmu dodávateľovi plynu. Postupujte podľa pokynov dodávateľa plynu.
 - Ak sa nemôžete dovolať svojmu dodávateľovi plynu, zavolajte požiarny útvar.
- Inštaláciu a servis smie vykonávať len kvalifikovaný inštalatér, servis alebo dodávateľ plynu.

Toto je uzavretý spotrebič určený na vnútorné používanie, takže pri jeho nainštalovaní nie je potrebné žiadne dodatočné vetranie.

⚠ VÝSTRAHA



HORÚCE PLOCHY!

Sklené a iné povrchové plochy sa počas činnosti zahrievajú a ochladzujú.

Horúce plochy spôsobujú popáleniny.

- **NEDOTÝKAJTE** sa skla, kým nevychladne
- **NIKDY** nedovoľte deťom dotýkať sa skla
- Nedovoľte deťom približovať sa
- **DÔKLADNE DOHLIADAJTE** na deti, ktoré sa nachádzajú v miestnosti s krbom.
- Upozornite deti aj dospelých na nebezpečenstvo vysokých teplôt.

Vysoké teploty môžu spôsobiť vznietenie odevu či iných horľavých materiálov.

- Na tento spotrebič alebo okolo neho **NEKLAĎTE** žiadne predmety.
- Odevy, nábytok, závesy a ostatné horľavé materiály umiestnite ďalej od krbu.

Tento spotrebič sa dodáva s integrovanou bariérou zabráňujúcou priamemu kontaktu s pevným skleneným panelom. Spotrebič NEPOUŽÍVAJTE, ak je bariéra odmontovaná.

Ak sa bariéra v zariadení nenachádza alebo ak potrebujete pomoc pri jej správnom vložení, obráťte sa na predajcu alebo spoločnosť Hearth & Home Technologies.

Tieto pokyny platia len v prípade, že je na spotrebiči nasledujúce označenie krajiny. Ak sa toto označenie na spotrebiči nenachádza, treba použiť technický návod, kde sú uvedené potrebné informácie o úprave spotrebiča na podmienky používania pre danú krajinu.

Tieto pokyny platia pre nasledujúce krajiny: SK

HEAT & GLO™

No one builds a better fire

PRED NAINŠTALOVANÍM SPOTREBIČA A JEHO POUŽÍVANÍM SI PREČÍTAJTE TÚTO PRÍRUČKU.

MODELY: SL350TRSI-N-CE, SL350TRSI-PB-CE SÚ NORMALIZAČNÝM ÚSTAVOM BSI SCHVÁLENÉ PRE ZEMNÝ PLYN, PROPÁN ALEBO BUTÁN AKO KRB S VYVÁŽENÝM DYMOVÝM ŤAHOM.

Údaje o spotrebe plynu a tlakoch si pozrite na štítku s údajmi na spotrebiči.

Tento spotrebič môže inštalovať len oprávnená osoba v súlade s návodom od výrobcu. Spotrebič sa musí nainštalovať v plnom súlade s národnou normou pre plynofikáciu č. AS5601, návodom od výrobcu, všetkými požiadavkami orgánov miestnej správy na plynofikáciu, elektrifikáciu a so stavebnými predpismi.

Tento spotrebič a jeho komponenty sa testujú a sú bezpečné pri inštalácii podľa tejto inštaláčnej príručky. Svoju obchodnému zástupcovi nahláste všetky diely, ktoré boli poškodené počas prepravy, obzvlášť skontrolujte stav sklenených dvierok. Komponenty plynového krbu ako keramické polená a dymovod sú zabalené v samostatných balíkoch. Pred inštaláciou si prečítajte všetky pokyny a počas inštalovania tieto pokyny dodržiavajte, aby sa zabezpečil maximálny úžitok a bezpečnosť.

V prípade ich nedodržania záruka pre majiteľa stratí platnosť a môže vzniknúť riziko požiaru.

Záruku zruší spoločnosť Hearth & Home Technologies s ochrannou známkou Heat & Glo a spoločnosť Hearth & Home Technologies s ochrannou známkou Heat & Glo odmieta akúkoľvek zodpovednosť za nasledovné činnosti:

- Nainštalovanie poškodeného plynového krbu alebo dymovodu;
- Úprava krbu alebo nainštalovanie vyváženého dymovodu iným spôsobom, ako určila spoločnosť Hearth & Home Technologies s ochrannou známkou Heat & Glo;
- Nesprávne umiestnenie keramických polien krbu alebo sklenených dvierok;
- Nainštalovanie alebo používanie akéhokoľvek dielu, ktorý nevyrobila a neschválila spoločnosť Hearth & Home Technologies s ochrannou známkou Heat & Glo bez ohľadu na prípadné schválenie takéhoto dielu alebo príslušenstva nezávislou skúšobňou alebo iným subjektom.

Technici vykonávajúci servis a inštaláciu tohto plynového krbu sú povinní pred odchodom z miesta inštalácie odskúšať prevádzku tohto spotrebiča.

DÔLEŽITÉ: Pred začatím inštalácie si pozorne prečítajte tento návod na inštaláciu. Nedodržanie tohto návodu na inštaláciu môže viesť k vzniku rizika požiaru alebo k zániku záruky. Tento návod si uložte pre budúce použitie.

Heat & Glo, značka spoločnosti Hearth & Home Technologies
7571 215th Street West, Lakeville, MN 55044
Autorské právo 2013 • Vytlačené v U.S.A.

Pred inštaláciou a prevádzkou tohto spotrebiča si prečítajte tento návod.
Tento návod na používanie si odložte pre prípad potreby v budúcnosti.

A. Vitajte

Blahoželáme vám k výberu plynového krbu Heat & Glo ako elegantnej a čistej alternatívy kozubov na drevo. Plynový krb Heat & Glo, ktorý ste si vybrali, je skonštruovaný tak, aby zabezpečoval maximálnu bezpečnosť, spoľahlivosť a účinnosť.

Ako vlastník nového krbu by ste si mali prečítať všetky pokyny uvedené v tomto návode na používanie a dôsledne ich dodržiavať. Osobitnú pozornosť venujte všetkým upozorneniam a výstrahám.

Tento návod na používanie si odložte pre prípad potreby v budúcnosti. Odporúčame vám, aby ste si ho uložili k ostatným dôležitým dokladom a návodom k výrobkom.

Pokiaľ nie je uvedené inak, informácie v tomto návode na používanie sa vzťahujú na všetky modely a systémy regulácie plynu.

Váš nový plynový krb Heat & Glo vám zaistí dlhoročné používanie a potešenie z bezporuchového chodu. Vitajte v rodine krbov Heat & Glo!

Referenčné informácie pre majiteľov domov

Odporúčame vám, aby ste si poznamenali nasledujúce dôležité informácie o svojom krbe.

Názov modelu: _____ Dátum kúpy/inštalácie: _____
 Sériové číslo: _____ Umiestnenie na krbe: _____
 Predajca: _____ Telefón predajcu: _____
 Poznámky: _____

Informácie na štítku/jeho umiestnenie

Informácie o modeli pre váš konkrétny krb sa nachádzajú na typovom štítku, ktorý sa zvyčajne v oblasti ovládania krbu.

Typ plynu

HEAT & GLO
No one builds a better fire

Heat & Glo, a brand of Hearth & Home Technologies Inc.
7571 215th Street West, Lakeville, MN 55044 USA

C E
BSI

PIN: 87BU58

MADE IN USA

Gas Type	G20	G20	G20/25
Destination	AT,ES,DK,GR,LU,NO,SK	DE	FR
CAT	I _{2E}	I _{2E}	I _{2E+}
Heat Input (Net)	7.32 kW	7.32 kW	7.32 kW
Pn	20 mbar	20 mbar	20/25 mbar
Burner Pressure	8.7 mbar	9.5 mbar	9.5/11.5 mbar
Injector	#42 DMS	#42 DMS	#42 DMS
Efficiency Class	2	2	2
Gas Rate m ³ /h	.70	.70	.70/.68
Electrical Requirements: 230 V / 50 hz / 1A			

This appliance must be installed in accordance with the rules in force, and used only in a sufficiently vented space. Consult instructions before installation and use of this appliance.

DO NOT REMOVE OR COVER THIS LABEL.

Model: **XXXXXXXX**
 Serial: **XXXXXXXX**

XXXX-XXX

Číslo modelu

Sériové číslo

▲ Vysvetlenie bezpečnostných upozornení:

- **NEBEZPEČENSTVO!** Označuje nebezpečnú situáciu, ktorá, ak sa jej nezabráni, bude mať za následok smrť alebo vážne zranenie.
- **VÝSTRAHA!** Označuje nebezpečnú situáciu, ktorá, ak sa jej nezabráni, môže mať za následok smrť alebo vážne zranenie.
- **POZOR!** Označuje nebezpečnú situáciu, ktorá, ak sa jej nezabráni, môže mať za následok menšie alebo menej závažné zranenie.
- **UPOZORNENIE:** Používa sa na označenie postupov, ktoré nesúvisia so zranením osôb.

Obsah

A. Vitajte	3
B. Obmedzená záruka na obdobie životnosti	6

1 Schválenie zariadenia a jeho klasifikácie

A. Certifikácia spotrebiča	8
B. Ďalšie súvisiace normy	8
→ C. Požiadavky na tlak plynu	8
D. Inštalácia vo vysokých nadmorských výškach	9
E. Špecifikácia nehorľavých materiálov	9
F. Špecifikácia horľavých materiálov	9
G. Elektrické predpisy	9

Používateľská príručka

2 Návod na obsluhu

A. Bezpečnosť plynového krbu	10
B. Krb	10
C. Voľné miesto	11
D. Dekoratívne dvierka a zásteny	11
E. Pevný sklený diel	11
F. Diaľkové ovládače, nástenné ovládače a nástenné vypínače	11
G. Pred zapálením krbu	11
H. Obsluha ovládacieho modulu	12
I. Pokyny k zapáľovaniu (IPI)	13
J. Po zapálení krbu	14
K. Najčastejšie otázky	14

3 Údržba a servis

A. Údržba – majiteľ domu	15
B. Údržba – kvalifikovaný servisný technik	16

Inštalačná príručka

4 Ako začať

A. Typický systém spotrebiča	18
B. Kritériá návrhu a inštalácie	19
C. Potrebné nástroje a spotrebný materiál	19
D. Kontrola spotrebiča a súčastí	19

5 Orámovanie a odstup

A. VÝBER MIESTA PRE SPOTREBIČ	20
B. Vybudovanie niky pre spotrebič	21
C. Odstupy	21
D. Vyčnievanie rímsy a stenové výčnelky	23

6 Umiestnenie vývodov

A. Minimálne odstupy pre vývod spalín	24
---	----

7 Informácie a schémy pre odvod spalín

A. Schválená rúra	26
B. Tabuľka s legendou k schémam pre odvod spalín	26
C. Použitie kolien	26
D. Štandardy pre merania	26
E. Schémy pre odvod spalín	26

8. Orámovanie a odstupy odvodu spalín

A. Vzďalenosť rúry od horľavých materiálov	38
B. Orámovanie prechodu cez stenu	38
C. Inštalácia stropného požiarnej uzávery	39
D. Inštalácia atikového izolačného štítu	40

9 Príprava spotrebiča

A. Horný odvod spalín	41
B. Zadný dymovod	42
C. Namontovanie nehorľavej dosky	43
D. Zaistenie a vyváženie spotrebiča do roviny	43
E. Odstránenie krytov pri vykonávaní údržby	44
F. Odmontovanie komponentov pri vykonávaní údržby	44
G. Výmena dielov	44
H. Úpravy a náhradné diely	44
I. Namontovanie ozdobných dvierok a/alebo obvodového rámu	44
J. Nastavenie vzduchovej klapky	44

10 Inštalácia rúry odvodu spalín (DVP a SLP potrubia)

A. Montáž dielov dymovodu (len rúry DVP)	45
B. Montáž dielov odvodu spalín (len rúry SLP)	46
C. Montáž zasúvacích dielov	46
D. Zaistenie úsekov odvodu spalín	47
E. Demontáž úsekov odvodu spalín	47
F. Montáž podperných držiakov	48
G. Namontovanie požiarnej zábrany	48
H. Vývod dymovodu	49
I. Požiadavky tepelného štítu na vodorovný vývod	50
J. Inštalácia kovového strešného prekrytia	50
K. Montáž a inštalácia strešnej tesniacej manžety	51
L. Inštalácia krytu na zvislý vývod	51

11 Informácie o plyne

→ A. Požiadavky na tlak plynu	52
B. Pripojenie plynu	53

12 Elektrické informácie

A. Požiadavky na elektrické zapojenie	54
B. Zapojenie systému zapaľovania IntelliFire Plus™	54
C. Požiadavky voliteľného príslušenstva	54
D. Dúchadlo	56
E. Obsluha ovládacieho modulu	56

13 Konečné úpravy

A. Pokyny týkajúce sa orámovania a konečnej úpravy.	64
B. Obkladový materiál.	64

14 Príprava spotrebiča na prevádzku

A. Demontáž pevného skleneného dielu	65
B. Odstránenie prepravných materiálov	65
C. Vyčistenie spotrebiča	65
D. Príslušenstvo	65
E. Návod na ukladanie keramických polien	66

15 Riešenie problémov

A. Systém zapaľovania IntelliFire Plus™	69
---	----

16 Referenčné materiály

A. Schéma rozmerov spotrebiča.	71
B. Úlohy pri údržbe.	72
C. Komponenty odvodu spalín	73
→ D. Servisné diely	78
→ E. Kontaktné údaje	81

→ = obsahuje aktualizované informácie

Záruka Na Obmedzenú Dobu Životnosti

Hearth & Home Technologies Inc. ZÁRUKA NA OBMEDZENÚ DOBU ŽIVOTNOSTI

Spoločnosť Hearth & Home Technologies Inc. rozširuje nasledovnú záruku pre svoje značky krbov („HHT“) na krbové zariadenia HHT na plyn, drevo, brikety, uhlie a elektrinu, ktoré boli zakúpené od autorizovaného predajcu HHT.

POKRYTIE ZÁRUKY:

Po dobu dvoch rokov od dátumu pôvodnej kúpy spoločnosť HHT ručí pôvodnému majiteľovi zariadenia HHT v mieste inštalácie a každému nadobúdateľovi zariadenia v mieste inštalácie, že zariadenie HHT bude bez chýb materiálu a výrobného spracovania. Ak sa po inštalácii počas platnej záručnej doby zistí, že komponenty vyrobené spoločnosťou HHT, na ktoré sa záruka vzťahuje, majú chyby materiálu alebo spracovania, spoločnosť HHT takéto komponenty kryté zárukou podľa vlastného rozhodnutia buď opraví alebo vymení. Spoločnosť HHT môže na základe vlastného uváženia vysporiadať všetky svoje záväzky vyplývajúce z uvedených záruk buď výmenou samotného výrobku alebo vrátením overenej kúpnej ceny výrobku. Maximálna čiastka, ktorú možno podľa tejto záruky nahradiť, je obmedzená na kúpnu cenu výrobku. Táto záruka podlieha nižšie uvedeným podmienkam, výlukám a obmedzeniam.

ZÁRUČNÁ DOBA:

Platnosť záruky začína plynúť dňom pôvodné zakúpenie. V prípade novo postaveného domu začína platnosť záruky plynúť dňom prvého nasťahovania sa do domu alebo šesť mesiacov po predaji výrobku nezávislým autorizovaným predajcom/distribútorom HHT, podľa toho, čo nastane skôr. Platnosť záruky začne plynúť najneskôr 24 mesiacov po dátume dodania výrobku spoločnosťou HHT bez ohľadu na dátum inštalácie alebo nasťahovania. Záručná doba pre diely a práce na komponentoch krytých zárukou je stanovená v nasledujúcej tabuľke.

Výraz „obmedzená doba životnosti“ v nižšie uvedenej tabuľke je definovaná ako: 20 rokov od počiatočného dátumu platnosti záruky pre zariadenia na plyn a 10 rokov od počiatočného dátumu pokrytia záruky pre zariadenia na drevo, brikety a uhlie. Tieto časové obdobia odrážajú minimálnu očakávanú životnosť uvedených komponentov pri bežných prevádzkových podmienkach.

Záručná doba		Zariadenia a ventilácia vyrobené spoločnosťou HHT							Komponenty kryté zárukou
Diely	Práca	Plyn	Drevo	Brikety	EPA drevo	Uhlie	Elektrina	Ventilácia	
1 rok		X	X	X	X	X	X	X	Všetky diely a materiály okrem tých, na ktoré sa vzťahujú príslušné podmienky, výnimky a obmedzenia
2 rok				X	X	X			Zapaľovače, elektronické komponenty a sklo
		X	X	X	X	X			Ventilátory inštalované vo výrobe
			X						Lisované ohňovzdorné panely
3 rok				X					Ohniskové komory a spaľovacie komory
5 rok	3 rok			X	X				Odliatky a regulačné klapky
7 rok	3 rok		X	X	X				Rozvádzacie rúrky, komín a koncovka HHT
10 rok	1 rok	X							Horáky, polená a ohňovzdorné diely
Obmedzené doba životnosti	3 rok	X	X	X	X	X			Ohnisko a výmenník tepla
90 dní		X	X	X	X	X	X	X	Všetky náhradné diely po záručnej dobe

Pozrite si podmienky, výluky a obmedzenia na nasledujúcej strane

Záruka Na Obmedzenú Dobu Životnosti

ZÁRUČNÉ PODMIENKY:

- Táto záruka sa vzťahuje iba na zariadenia HHT zakúpené prostredníctvom autorizovaného predajcu alebo distribútora. Zoznam autorizovaných predajcov HHT je k dispozícii na webových stránkach obchodných značiek spoločnosti HHT.
- Táto záruka je platná len dovtedy, kým zariadenie HHT zostane na mieste pôvodnej inštalácie.
- Ohľadom záručného servisu sa obráťte na svojho predajcu, ktorý zariadenie nainštaloval. Ak predajca, ktorý zariadenie nainštaloval, nemôže dodať potrebné diely, obráťte sa na najbližšieho autorizovaného predajcu alebo dodávateľa HHT. Ak si obstaráte záručný servis od iného predajcu, než od ktorého ste výrobok pôvodne zakúpili, môžu byť uplatnené dodatočné poplatky.
- Pri nahlásení záručnej opravy si u svojho predajcu vopred overte všetky náklady, ktoré vám budú účtované. Touto zárukou nie sú kryté cestovné náklady ani náklady na prepravu dielov.

VÝLUKY ZO ZÁRUKY:

Táto záruka sa nevzťahuje na nasledujúce prípady:

- Zmeny povrchovej úpravy ako dôsledok bežného používania. Keďže ide o vykurovacie zariadenie, môže dochádzať k určitým zmenám farby povrchových úprav vnútorných a vonkajších plôch. Nejedná sa o chybu a na takéto zmeny sa záruka nevzťahuje.
- Poškodenie povrchov s potlačou, pokovovaných alebo smaltovaných povrchov spôsobené odtlačkami prstov, nehodami, nesprávnym používaním, poškrábaním, roztavenými predmetmi alebo inými vonkajšími zdrojmi a zvyškami po použití drsných čistiacich prostriedkov alebo leštidiel ponechanými na pokovovaných povrchoch.
- Oprava alebo výmena dielov, ktoré podliehajú bežnému opotrebeniu počas záručnej doby. Patria medzi ne: nátery, koše na drevo, brikety a uhlie, ohňovzdorné tehly, rošty, žiarovky, batérie usmerňovače plameňov a zmena farby skla.
- Menšie rozťahovanie, sťahovanie resp. pohyb určitých dielov, ktoré spôsobujú hluk. Takéto javy sú normálne a táto záruka sa nevzťahuje na reklamácie týkajúce sa takého hluku.
- Poškodenia spôsobené: (1) inštaláciou, prevádzkou alebo údržbou zariadenia, ktorá nie je v súlade s návodom na inštaláciu, návodom na obsluhu a identifikačným štítkom predávajúceho zástupcu, ktoré sa dodávajú s týmto zariadením; (2) inštaláciou zariadenia, ktorá nie je v súlade s miestnymi stavebnými predpismi; (3) prepravou a nesprávnym zaobchádzaním; (4) nesprávnou obsluhou, zlým zaobchádzaním, nesprávnym používaním, pokračujúcou prevádzkou so zničenými, skorodovanými alebo poškodenými komponentmi, nehodou alebo nevhodne/nesprávne vykonanými opravami; (5) podmienkami prostredia, nedostatočnou ventiláciou, podtlakom alebo ťahom vzduchu v dôsledku prílišného utesnenia konštrukcií, nedostatočným prívodom vzduchu, prípadne manipulovaním so zariadeniami, akými sú napríklad odsávacie ventilátory alebo ohniská s núteným vetraním alebo inými obdobnými príčinami; (6) používaním iných palív ako tých, ktoré sú uvedené v návode na obsluhu; (7) inštaláciou alebo používaním komponentov nedodaných spolu so zariadením alebo akýmkoľvek inými komponentmi, ktoré nie sú výslovne autorizované a schválené spoločnosťou HHT; (8) úpravou zariadenia, ktorá nie je výslovne autorizovaná a schválená spoločnosťou HHT v písomnej forme; a/alebo (9) výpadkami alebo kolísaním zdroja napájania zariadenia.
- Vetracie komponenty, krbové komponenty alebo iné príslušenstvo nedodané spoločnosťou HHT, používané v spojení so zariadením.
- Akákoľvek časť predchádzajúceho krbového systému, do ktorej je nainštalovaná vložka alebo dekoratívne plynové zariadenie.
- Závazky spoločnosti HHT podľa tejto záruky sa nevzťahujú na schopnosť zariadenia vykúriť požadovaný priestor. Takéto informácie sa poskytujú ako pomôcka pre spotrebiteľa a predajcu pri výbere správneho zariadenia pre daný účel použitia. Je potrebné prihliadať na umiestnenie a konfiguráciu zariadenia, podmienky prostredia, izoláciu a vzduchotesnosť stavby.

TÁTO ZÁRUKA JE NEPLATNÁ, AK:

- Došlo k prepáleniu zariadenia alebo k jeho prevádzkovaniu v atmosférach kontaminovaných chlóróm, fluórom alebo inými škodlivými chemikáliami. Prepálenie možno zistiť okrem iného podľa zvlnených platničiek alebo rúrok, hrdzavého sfarbenia zliatiny, vzniknutých bublín, prasklín a zmeny farby ocelových alebo smaltovaných povrchov.
- Zariadenie je dlhší čas vystavované vlhkosti alebo kondenzácii.
- Nastalo akékoľvek poškodenie zariadenia alebo iných komponentov z dôvodu vodoinštaláčnej havárie alebo poveternostných vplyvov, a to najmä v dôsledku nesprávnej inštalácie komína alebo ventilácie.

OBMEDZENIE RUČENIA:

- Výhradný opravný prostriedok pre majiteľa a výhradný záväzok spoločnosti HHT na základe tejto záruky alebo akejkoľvek inej záruky, či už výslovnej alebo predpokladanej, alebo na základe zmluvy či porušenia práva sú obmedzené na vyššie uvedenú výmenu, opravu alebo vrátenie peňazí. Spoločnosť HHT v žiadnom prípade neručí za žiadne prípadné vedľajšie alebo následné škody spôsobené poruchami zariadenia. Niektoré štáty nedovoľujú uplatnenie výnimiek alebo obmedzení vedľajších alebo následných škôd, takže uvedené obmedzenia sa na vás nemusia vzťahovať. Táto záruka vám poskytuje konkrétne práva; môžete mať aj iné práva, ktoré sa v jednotlivých štátoch líšia. **MIMO ROZSAHU VÝSLOVNE POŽADOVANÉHO ZÁKONOM SPOLOČNOSŤ HHT NEPOSKYTUJE ŽIADNE INÉ ZÁRUKY OKREM ZÁRUKY TU UVEDENEJ. TRVANIE AKEJKOL'VEK PREDPOKLADANEJ ZÁRUKY JE OBMEDZENÉ TRVANÍM VYŠŠIE VYJADRENEJ ZÁRUKY.**

1 Schválenie zariadenia a jeho klasifikácie

A. Certifikácia spotrebiča

MODELY: SL350TRSI-N-CE, SL350TRSI-PB-CE

LABORATÓRIUM: BSI

TYP: Plynový krb

NORMA: Najnovšia verzia normy BS EN613: 2001

SMERNICA: GAD2009/42/EEC

Plynové spotrebiče Heat & Glo popisované v tejto inštaláčnej príručke skúšajú podľa certifikačných štandardov a zaraďujú do zoznamov schválených výrobkov príslušné skúšobne.

Tento spotrebič sa musí inštalovať podľa platných predpisov. NOX trieda 5 pre G20, NOX trieda 5 pre G31

B. Ďalšie súvisiace normy

Inštalácia musí byť v súlade s týmito pokynmi na inštaláciu a všetkými príslušnými časťami miestnych a vnútroštátnych predpisov týkajúcich sa stavebných noriem a príslušných odporúčaní nasledujúcich britských noriem. BS 5871: časť 1, BS 8303, BS 5440: časti 1 a 2, BS 6891, BSEN1856 časti 1 a 2, BS 5482 časť 1, ako aj IGE/UP/7.

VÝROBOK NIE JE URČENÝ NA POUŽÍVANIE AKO HLAVNÝ ZDROJ TEPLA. Tento spotrebič je testovaný a schválený ako doplnkový zdroj tepla v miestnosti alebo ako ozdobný spotrebič. Pri výpočtoch kúrenia v obytných priestoroch by sa s ním nemalo počítat ako s hlavným zdrojom tepla.

C. Požiadavky na tlak plynu

Požiadavky na tlak plynu pre krby SL350TRSI-N-CE a SL350TRSI-PB-CE sú uvedené v tabuľke nižšie.

Na pravej strane ovládača prívodu plynu sa nachádzajú dve koncovky na pripojenie skúšobného prístroja na meranie tlaku na prívode a vývode plynu.


Pri prípadných tlakových skúškach systému s tlakom nad 60 milibarov musia byť krb a jeho samostatný zatvárací ventil odpojené od prívodného plynového potrubia.

Ak je potrebné odstaviť krb od prívodného plynového potrubia zatvorením samostatného zatváracieho ventilu, musí ísť o bezpákový typ.

VÝSTRAHA! Riziko výbuchu! Keď je tlak plynu vyšší ako 37 mbar, do plynového potrubia sa MUSÍ nainštalovať regulátor tlaku. Keď sa nenainštaluje regulátor tlaku, môže sa poškodiť ventil.

Typ Pynu	G31	G31	G31	G30	G30
→ Destinácia	ES,FR,GB,GR,LU,NL,SK	NL,NO	AT,DE,FR,NL,SK	DK,GB,GR,LU,NL,NO,SK	DE,LU
CAT	I _{3P}	I _{3P}	I _{3P}	I _{3B/P}	I _{3B/P}
Qn (čistý)	5.4 kw	5.4 kw	5.4 kw	5.2 kw	5.2 kw
Pn	37 mbar	30 mbar	50 mbar	30 mbar	50 mbar
Pmax	24 mbar	24 mbar	24 mbar	24 mbar	24 mbar
Vstrekovač	#55DMS	#55DMS	#55DMS	#56DMS	#56DMS
Trieda účinnosti	2	2	2	2	2

Elektrické požiadavky: 230V / 50 Hz / 1A

 Stĺpce zvýraznené sivou farbou = Regulačný ventil plynu dodávaný s týmto výrobkom je schválený na maximálny prívodný tlak 37 mbar. V prípade tlaku nad 37 mbar musí byť pred regulačným ventilom namontovaný regulátor tlaku plynu.

Typ Pynu	G20	G20	G20	G25
Destinácia	AT,DE,DK,ES,FR,GB,GR,LU,NL,NO,SK	DE,LU	FR	NL
CAT	I _{2H}	I _{2E}	I _{2E} , I _{2Er}	I _{2L}
Qn (čistý)	6.0 kw	6.0 kw	6.0 kw	6.0 kw
Pn	20 mbar	20 mbar	20/25 mbar	25 mbar
Pmax	8.7 mbar	8.7 mbar	8.7 mbar	8.7 mbar
Vstrekovač	#44DMS	#44DMS	#44DMS	#44DMS
Trieda účinnosti	2	2	2	2

Elektrické požiadavky: 230V / 50 Hz / 1A

60 milibarov musia byť krb a jeho samostatný zatvárací ventil odpojené od prívodného plynového potrubia.

Ak je potrebné odstaviť krb od prívodného plynového potrubia zatvorením samostatného zatváracieho ventilu, musí ísť o bezpákový typ.

VÝSTRAHA! Riziko výbuchu! Keď je tlak plynu vyšší ako 37 mbar, do plynového potrubia sa **MUSÍ** nainštalovať regulátor tlaku. Keď sa nenainštaluje regulátor tlaku, môže sa poškodiť ventil.

D. Inštalácia vo vysokých nadmorských výškach

UPOZORNENIE: Tieto pravidlá neplatia pri zníženej výhrevnosti plynu. Poradte sa s miestnou plynárenskou spoločnosťou alebo orgánmi s úradnou právomocou.

Pri inštalovaní v nadmorskej výške nad 610 metrov:

v nadmorskej výške nad 610 metrov znížte po každých 305 metroch rýchlosť vstupu o 4 %.

E. Špecifikácia nehorľavých materiálov

Materiál, ktorý sa nedá nezapáliť a nehorí. Sú to materiály, ktoré pozostávajú výlučne z ocele, železa, tehiel, dlaždíc, betónu, bridlice, skla alebo omietky a ich kombinácií.

Materiály, ktoré vyhovujú metóde **ASTM E 136, štandardnej testovacej metóde pre správanie materiálov v peci so zvislým dymovodom pri teplote 750 °C**, a norme **UL763** sa považujú za nehorľavé materiály.

F. Špecifikácia horľavých materiálov

Materiály, ktoré sú vyrobené alebo majú povrch z dreva, lisovaného papiera, rastlinných vlákien, plastov alebo iných materiálov, ktoré sa dajú zapáliť a horia, s ochranou proti plameňom alebo bez nej, resp. s omietkou alebo bez nej, sa považujú za horľavé materiály.

G. Elektrické predpisy

Testovanie elektrickej bezpečnosti bolo vykonané podľa normy EN 60335-2-102. Platia miestne predpisy.

A. Bezpečnosť plynového krbu

⚠ VÝSTRAHA



HORÚCE PLOCHY!

Sklené a iné povrchové plochy sa počas činnosti zahrievajú a ochladzujú.

Horúce plochy spôsobujú popáleniny.

- NEDOTÝKAJTE sa skla, kým nevychladne
- NIKDY nedovoľte deťom dotýkať sa skla
- Nedovoľte deťom približovať sa
- DÔKLADNE DOHLIADAJTE na deti, ktoré sa nachádzajú v miestnosti s krbom.
- Upozornite deti aj dospelých na nebezpečenstvo vysokých teplôt.

Vysoké teploty môžu spôsobiť vznietenie odevu či iných horľavých materiálov.

- Odevy, nábytok, závesy a ostatné horľavé materiály umiestnite ďalej od krbu.

Tento spotrebič sa dodáva s integrovanou bariérou zabráňujúcou priamemu kontaktu s pevným skleneným panelom. Spotrebič NEPOUŽÍVAJTE, ak je bariéra odmontovaná.

Ak sa bariéra v zariadení nenachádza alebo ak potrebujete pomoc pri jej správnom vložení, obráťte sa na predajcu alebo spoločnosť Hearth & Home Technologies.

Toto zariadenie nie je určené na používanie osobami (vrátane detí) so zníženými fyzickými, zmyslovými alebo mentálnymi schopnosťami alebo s nedostatkom skúseností a znalostí bez dozoru alebo bez predchádzajúceho vysvetlenia používania zariadenia osobou, ktorá je zodpovedná za ich bezpečnosť.

Deti musia byť pod dozorom, aby sa zabezpečilo, že sa so zariadením nebudú hrať.

Ak sa deti alebo zraniteľné dospelé osoby môžu dostať do kontaktu s týmto krbom, odporúčame nasledujúce opatrenia:

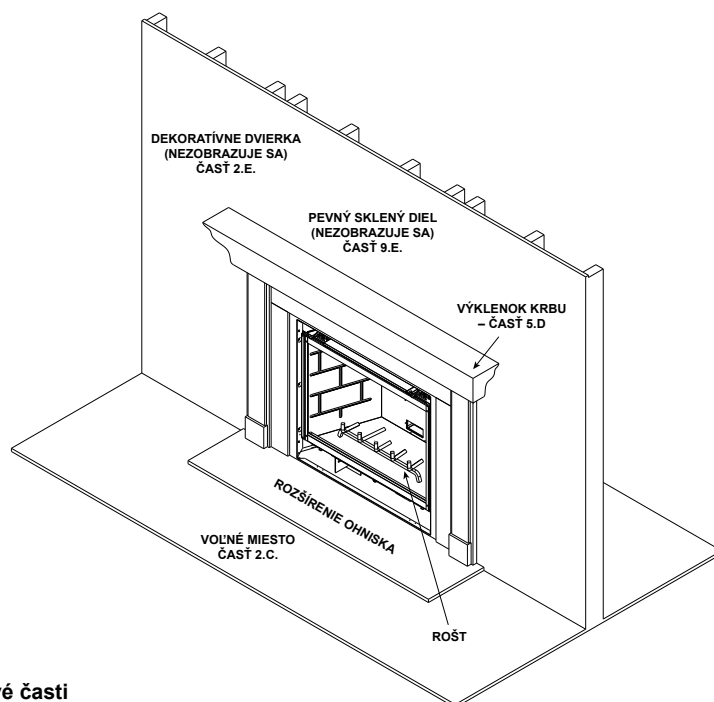
- Použite fyzickú prekážku, ako je napríklad:
 - Dekoratívna protipožiarna zástena.
 - Nastaviteľné bezpečnostné dvierka.
- Použite vypínač so zámkom alebo nástenný/diaľkový ovládač s detskou bezpečnostnou poistkou.
- Uchovávajte diaľkový ovládač mimo dosahu detí.
- Nikdy nenechávajte deti samotné v blízkosti horúceho krbu, bez ohľadu na to, či je v prevádzke alebo sa už ochladzuje.
- Naučte deti, aby sa krbu NIKDY nedotýkali.
- Zvážte možnosť nepoužívať krb, keď sa v jeho blízkosti nachádzajú malé deti.

Pokyny na zabránenie neželanej činnosti, keď sa krb nepoužíva dlhší čas (letné mesiace, dovolenky, výlety a pod.):

- Vyberte batérie z diaľkových ovládačov.
- Vypnite nástenné ovládače.
- Vytiahnite zástrčku 6 V adaptéra a vyberte batérie v modeloch IPI.

B. Krb

VÝSTRAHA! NEPOUŽÍVAJTE krb, kým si neprečítate návod na obsluhu a neporozumiete mu. V prípade obsluhovania krbu v rozpore s návodom na obsluhu môže dôjsť k požiaru alebo zraneniu.

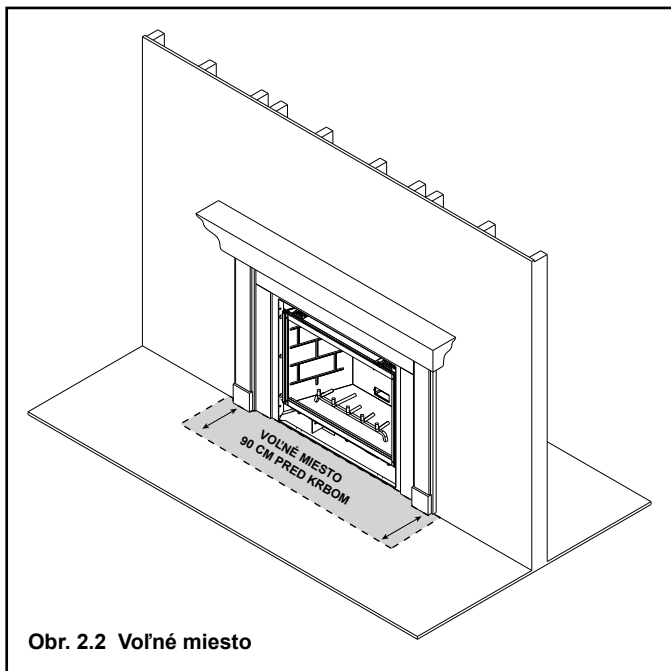


Obr. 2.1 Všeobecné prevádzkové časti

C. Voľné miesto

VÝSTRAHA! NEUMIESTŇUJTE žiadne horľavé predmety pred krb ani vetracie mriežky. Vysoké teploty môžu spôsobiť požiar. Pozri obr. 2.2.

Nekladte sviečky ani iné predmety citlivé na teplo na rím-su ani na krb. Teplo môže tieto predmety poškodiť.



D. Dekoratívne dvierka a zásteny

VÝSTRAHA! Riziko požiaru! Používajte LEN dvierka a priečelia schválené spoločnosťou *Hearth & Home Technologies*. Neschválené dvierka a priečelia môžu spôsobiť prehriatie krbu.

Toto dekoratívne priečelie sa dodáva s integrovanou bariérou zabráňujúcou priamemu kontaktu s pevným skleným panelom. NEPREVÁDZKUJTE krb, ak je bariéra odmontovaná.

Ak sa bariéra v zariadení nenachádza alebo ak potrebujete pomoc pri jej správnom vložení, obráťte sa na predajcu alebo spoločnosť *Hearth & Home Technologies*.

Ďalšie informácie získate v pokynoch dodávaných s ozdobnými dvierkami alebo priečelím.

E. Pevný sklený diel

Pozri časť 9.E.

F. Diaľkové ovládače, nástenné ovládače a nástenné vypínače

Postupujte podľa pokynov dodaných s ovládačom namontovaným na ovládanie vášho krbu.

Pre bezpečnosť:

- Použite vypínač so zámkom alebo nástenný/diaľkový ovládač s detskou bezpečnostnou poistkou.
- Uchovávajte diaľkový ovládač mimo dosahu detí.

Ak máte otázky, obráťte sa na predajcu.

G. Pred zapálením krbu

Pred prvým používaním krbu nechajte kvalifikovanému servisnému technikovi vykonať nasledujúce činnosti:

- Skontrolovať odstránenie všetkých prepravných materiálov zvnútra ohniska, resp. spod neho,
- Skontrolujte správne umiestnenie keramických polien, žeravých uhlíkov alebo iných dekoratívnych materiálov.
- Skontrolovať zapojenie káblov,
- Skontrolovať nastavenie vzduchovej klapky,
- Skontrolovať tesnosť plynového vedenia,
- Skontrolovať, či je sklo utesnené a v správnej polohe a či sa integrovaná bariéra nachádza na správnom mieste.

VÝSTRAHA! Riziko požiaru alebo udusenía! NEPOUŽÍVAJTE krb, ak je pevný sklený diel odmontovaný.

H. Obsluha ovládacieho modulu

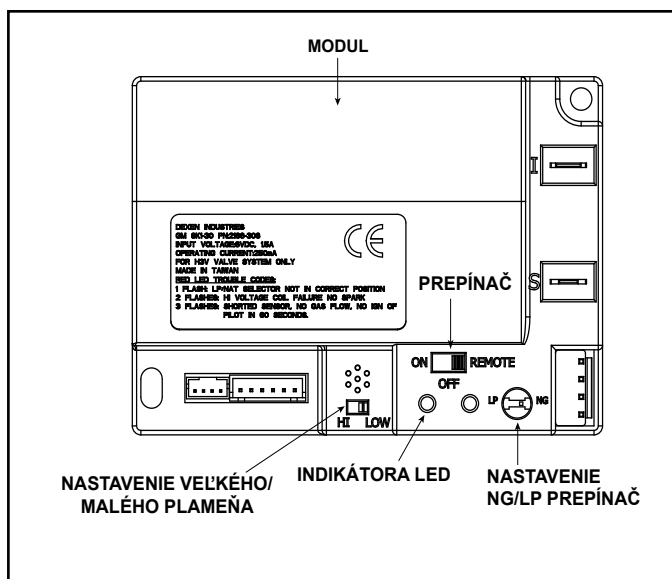
1. Ovládací modul obsahuje prepínač ON/OFF/REMOTE (Zap./Vyp./DO), ktorý sa musí nastaviť do príslušnej polohy. Pozri obr. 2.3.

Poloha OFF: Zariadenie bude ignorovať všetky napäťové vstupy a nebude reagovať na žiadne príkazy z nástenného vypínača ani voliteľného diaľkového ovládača. Zariadenie by malo byť v polohe OFF počas inštalácie, servisu, výmeny batérií, zmeny na iné palivo a v prípade, že ovládač prejde do režimu zablokovania (LOCK-OUT) v dôsledku chybového kódu.

Poloha ON: Zariadenie sa zapáli a bude nepretržite fungovať v režime veľkého plameňa bez nastavenia výkonu plameňa. Tento prevádzkový režim sa používa najmä na počítačnú inštaláciu alebo prevádzku v prípade výpadku prúdu so záložnou batériou.

Poloha REMOTE (Diaľkový): Tento spotrebič sa spúšťa príkazmi buď z voliteľného káblového nástenného vypínača, alebo bezdrôtovým diaľkovým ovládačom (RC300CE).

2. Keď sa používa káblový nástenný vypínač spolu s modulom REMOTE (Diaľkový), výstup plameňa sa môže nastaviť pomocou viacpolohového prepínača HI/LO na tomto module. Pozri obr. č. 2.3. Všimnite si, že viacpolohový prepínač HI/LO nebude aktívny, keď sa do ovládacieho modulu naprogramuje voliteľný diaľkový ovládač (RC300CE). Všimnite si, že tento ovládací modul vždy zapáli krb v polohe HI a zostane zapálený počas prvých 10 sekúnd prevádzky. Keď sa viacpolohový prepínač HI/LO prepne do polohy LO, intenzita plameňa sa po zapálení na 10 sekúnd automaticky zníži na najnižšiu nastavenú hodnotu. Plameň sa môže po uplynutí tejto 10-sekundovej doby nastaviť pomocou prepínača z polohy HI do polohy LO.
3. Ovládací modul obsahuje bezpečnostnú funkciu, ktorá automaticky vypne krb po 9 hodinách nepretržitej prevádzky bez prijatia príkazu z diaľkového ovládača RC300CE.
4. Ak na obsluhu krbu chcete používať nástenný vypínač aj voliteľný diaľkový ovládač RC300CE, príkazy nástenného vypínača budú mať prednosť pred príkazmi diaľkového ovládača.



Obr. 2.3 Ovládací modul

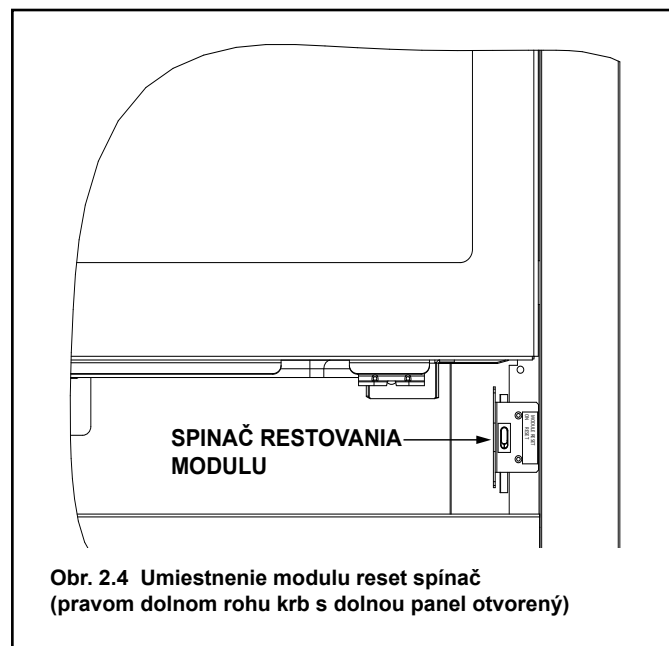
5. Spínač resetovania modulu

Tento modul sa za určitých podmienok môže zablokovať. V takom prípade sa zariadenie nebude zapalovať ani reagovať na príkazy. Keď modul prejde do režimu zablokovania, ozvú sa tri zvukové signály a bude sa nepretržite zobrazovať chybový kód blikaním indikátora LED.

- Skontrolujte priestor pre batérie. Vyberte batérie, ak sú vložené. Batérie sa majú používať len pre prípad výpadku napájania.
- Vyhľadajte spínač resetovania modulu. (Pozri obr. 2.4).
- Nastavte spínač resetovania modulu do polohy RESET (Vyp.).
- Počkajte päť (5) minút, aby sa rozplynul nahromadený plyn.
- Nastavte spínač resetovania modulu do polohy ON (Zap.).
- Spustite zariadenie.

VÝSTRAHA! Riziko výbuchu! NERESETUJTE modul viac než jedenkrát. V krbe sa môže nahromadiť plyn.

Poznámka: Ak je modul v režime zablokovania, vypnutie a zapnutie ističa zariadenia taktiež resetuje modul.



Obr. 2.4 Umiestnenie modulu reset spínač (pravom dolnom rohu krb s dolnou panel otvorený)

I. Pokyny k zapalovaniu (IPI)

Systém IPI sa môže ovládať pomocou dvoch gombíkových batérií veľkosti D. Keď používate batérie, odpojte transformátor. Keď používate transformátor, vyberte batérie, aby sa predĺžila ich životnosť.

PRE BEZPEČNOSŤ SI PRED ZAPÁLENÍM PREČÍTAJTE POKYNY

VÝSTRAHA: V prípade, že informácie uvedené v tomto návode presne nedodržíte, môže dôjsť k požiaru alebo výbuchu s následkom škody na majetku, prípadne poranenia alebo strát na životoch.

- A.** Tento krb je vybavený pomocným prerušovaným zapalovacím zariadením (IPI), ktoré automaticky zapáli horák. Nepokúšajte sa horák zapáliť ručne.
- B. PRED ZAPÁLENÍM** čuchom preverte, či okolo krbu necítiteľ plyn. Skontrolujte neprítomnosť zápachu až po podlahu, nakoľko niektoré plyny sú ťažšie ako vzduch a budú sa držať nad zemou.
- ČO ROBIŤ, AK ZACÍTIŤE PLYN**
- **NEPOKÚŠAJTE** sa zapnúť žiaden spotrebič.
 - **NEDOTÝKAJTE** sa žiadneho elektrického vypínača; v objekte nepoužívajte žiaden telefón.
- Okamžite zo susedovho telefónu zavolajte svojmu dodávateľovi plynu. Postupujte podľa pokynov dodávateľa plynu.
 - Ak sa nemôžete dovolať svojmu dodávateľovi plynu, zavolajte požiarny útvar.
- C. NEPOUŽÍVAJTE** tento spotrebič, ak sa niektorá jeho časť dostala pod vodu. Okamžite privolajte kvalifikovaného servisného technika, aby spotrebič skontroloval a vymenil súčasti systému ovládania alebo regulácie plynu, ktoré sa dostali pod vodu.

VÝSTRAHA:

NEPRIPÁJAJTE SIEŤOVÉ NAPÄTIE (110/120 V ALEBO 220/240 V STR.) K REGULAČNÉMU VENTILU.

Nesprávna inštalácia, nastavenie, úpravy, servis alebo údržba môžu spôsobiť poranenie alebo poškodenie majetku. Preštudujte si informácie pre majiteľa uvedené v tomto návode.

Bezpečná prevádzka tohto zariadenia vyžaduje čerstvý vzduch, preto treba krb nainštalovať tak, aby bol zabezpečený dostatočný prívod vzduchu na horenie a vetranie.

Pokiaľ tento výrobok nebude nainštalovaný, prevádzkovaný a udržiavaný v súlade s pokynmi výrobcu, môže spôsobiť, že budete vystavení účinkom látok obsiahnutých v palive alebo spalinách, ktoré spôsobujú rakovinu, vrodené poškodenia alebo iné reprodukčné poškodenia.

Udržiavajte horáky a priestor ovládania v čistote. Pozrite si návod na inštaláciu a obsluhu dodávaný so spotrebičom.

POZOR:

Spotrebič je počas činnosti horúce. **NEDOTÝKAJTE SA.** Držte deti, ako aj odevy, nábytok, benzín a iné horľavé materiály s horľavými výparmi ďalej od krbu.

NEPOUŽÍVAJTE spotrebič, ak je pevný sklený diel odmontovaný, prasknutý alebo rozbitý. Výmenu pevného skleneného dielu by mal vykonať oprávnený alebo kvalifikovaný servisný technik.

VÝROBOK NIE JE URČENÝ NA POUŽÍVANIE S TUHÝM PALIVOM.

Výrobok je určený na používanie so zemným plynom a propánom. Na zmenu zariadenia na iné palivo je potrebné použiť konverznú súpravu dodávanú výrobcom.

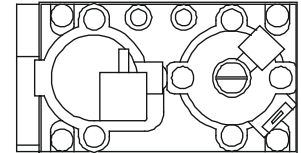
Výrobok je certifikovaný aj na inštaláciu v spálňach alebo iných miestnostiach, v ktorých sa spáva.

Ak potrebujete pomoc alebo ďalšie informácie, obráťte sa na kvalifikovaného inštalátora, servis alebo dodávateľa plynu.

POKYNY K ZAPALOVANIU (IPI)

1. Tento spotrebič je vybavený zapalovacím zariadením, ktoré automaticky zapáli horák. Nepokúšajte sa horák zapáliť ručne.

PLYNOVÝ VENTIL



2. Počkajte päť (5) minút, aby sa prípadný plyn rozptýlil. Potom čuchom skontrolujte, či necítiteľ plyn, a to aj pri podlahe. Ak cítite plyn, **PRESTAŇTE!** Postupujte podľa bodu „B“ v bezpečnostných pokynoch umiestnených na ľavej strane tohto štítku. Ak necítite plyn, prejdite na ďalší krok.

3. Zapálenie horáka:

Zariadenie vybavené nástenným vypínačom: Prepňte hlavný vypínač do polohy zapnutia (ON).

Zariadenie vybavené diaľkovým alebo nástenným ovládačom: Stlačte tlačidlo zapnutia (ON) alebo plameňa (FLAME).

Zariadenie vybavené termostatom: Nastavte teplotu na požadovanú hodnotu.

4. Ak sa spotrebič nezapáli ani po troch pokusoch, obráťte sa na servisného technika alebo dodávateľa plynu.

VYPNUTIE PLYNU DO SPOTREBIČA

1. Zariadenie vybavené nástenným vypínačom: Prepňte hlavný vypínač do polohy vypnutia (OFF).

Zariadenie vybavené diaľkovým alebo nástenným ovládačom: Stlačte tlačidlo vypnutia (OFF).

Zariadenie vybavené termostatom: Nastavte teplotu na najnižšiu hodnotu.

2. Pri vykonávaní servisu by servisný technik mal vypnúť prívod elektrickej energie do ovládača.

593-913G

Záverečnú inšpekciu vykonal _____

J. Po zapálení krbu

Postup úvodného zábehu

- Nechajte krb nepretržite spustený tri až štyri hodiny pri najvyššom nastavení.
- Vypnite krb a nechajte ho úplne vychladnúť.
- Demontujte pevný sklený diel. Pozri časť 9.E.
- Vyčistite pevný sklený diel. Pozri časť 3.
- Dajte pevný sklený diel na miesto a nechajte zariadenie nepretržite spustené ďalších 12 hodín pri najvyššom nastavení.

Tým sa vytvrdia a opália materiály použité na výrobu krbu.

UPOZORNENIE! Počas zábehu krbu vetrajte otvorením okien.

- Dym a zápach môžu byť pre citlivé osoby dráždivé.
- Dym môže spustiť detektory dymu.

K. Najčastejšie otázky

PROBLÉM	RIEŠENIE
Kondenzácia na skle	Toto je sprievodný jav horenia plynu a zmien teploty. Po rozohriatí krbu sa kondenzácia stratí.
Modré plamene	Toto je sprievodný jav normálnej činnosti a po 20 až 40 minútach horenia v krbe sa plamene postupne zmenia na žlté.
Zápach z krbu	Pri prvom spustení môže krb počas prvých niekoľko hodín uvoľňovať zápach. Je to spôsobené vytvrdzovaním a opaľovaním materiálov z výroby. Zápach sa môže uvoľňovať aj z materiálov konečnej úpravy a lepidiel použitých v blízkosti krbu. Tieto okolnosti môžu vyžadovať dodatočné vytvrdenie materiálov v okolí miesta inštalácie.
Povlak na skle	Toto je normálny sprievodný jav vytvrdzovania náteru. Sklo je potrebné vyčistiť do 3 až 4 hodín od úvodného zapálenia. Môže sa vyžadovať neabrazívny čistiaci prostriedok, napr. prostriedok na čistenie skiel na kozuboch. Obráťte sa na svojho predajcu.
Kovový zvuk	Zvuk spôsobuje rozťahovanie a sťahovanie kovu pri jeho zohrievaní a ochladzovaní – podobne ako v prípade zvuku, ktorý vydáva pec alebo teplovod. Tento zvuk nemá žiaden vplyv na činnosť ani životnosť krbu.
Výpadky napájania (záložná batéria)	Toto zariadenie je možné v prípade výpadku napájania používať na batériu. Ak chcete získať prístup k batérii, musíte demontovať dekoratívne priečelie, sieťku a sklený diel. Ďalšie informácie nájdete v časti 12.
Stena nad spotrebičom je horúca na dotyk.	Nie je potrebný žiaden zákrok. Toto zariadenie sa dodáva s pripojeným nehorľavým materiálom. Špecifikácie pripojeného nehorľavého materiálu sú uvedené v časti 1.E.

3 Údržba a servis

V prípade odloženia akejkolvek ochrany alebo zábrany na účely servisu je pred ďalšou prevádzkou krbu nutné nasadiť ich späť na miesto.

Pri správnej údržbe vám bude krb bezporuchovo slúžiť po dlhé roky. Odporúčame, aby raz za rok vykonal servis kvalifikovaný servisný technik.

A. Údržba – majiteľ domu

Inštaláciu a opravy by mal vykonávať len kvalifikovaný servisný technik. Krb by mal pred používaním a následne aspoň raz ročne skontrolovať odborný servisný pracovník.

Nasledujúce činnosti môže raz za rok vykonať majiteľ domu. Ak nechcete vykonať uvedené činnosti, dohodnite si s predajcom vykonanie servisu.

Prach z kobercoviny alebo z iných zložiek je potrebné častejšie odstraňovať. Ovládací priestor, horák a kanál na cirkuláciu vzduchu v krbe sa musia udržiavať v čistote.

POZOR! Riziko popálenia! Pred vykonaním servisu krb vypnite a nechajte ho vychladnúť.

Čistenie skla

Frekvencia: Podľa potreby

Vykonáva: Majiteľ

Potrebné nástroje: Ochranné rukavice, čistiaci prostriedok na sklo, handra na podloženie a stabilný pracovný povrch.

POZOR! S pevným skleneným dielom narábajte opatrne. Sklo sa môže rozbiť.

- Vyhnite sa udieraniu a búchaniu na sklo alebo jeho poškrabaniu
- Nepoužívajte abrazívne čistiace prostriedky
- **NEČISTITE** sklo, kým nevychladne
- Pripravte si pracovný priestor dostatočne veľký na pevný sklenený diel a rám dvierok tak, že na rovný a stabilný povrch položíte handru na podloženie.
- Poznámka:** V pevnom sklenom diele a tesnení sa môžu nachádzať zvyšky, ktoré môžu zašpiniť koberec alebo podlahovú krytinu.
- Demontujte dvierka alebo dekoratívne priečelie krbu a odložte bokom.
- Pokyny na demontáž pevného skleneného dielu nájdete v časti 9.E.
- Vyčistíte sklo bežne dostupným neabrazívnym čistiacim prostriedkom.
 - Ľahké zvyšky: Použite mäkkú handričku namočenú v mydlovej vode
 - Odolné zvyšky: Použite čistiaci prostriedok na sklo krbu (informujte sa u predajcu)
- Do krbu pozorne založte na svoje miesto pevnú zostavu sklenených dvierok. Jednou rukou pridržte sklenené dvierka v mieste a druhou zaistíte západky týchto dvierok.
- Znova nainštalujte dvierka alebo dekoratívne priečelie.

Dvierka, obvodové rámy a čelá

Frekvencia: Ročne

Vykonáva: Majiteľ

Potrebné nástroje: Ochranné rukavice, stabilný pracovný povrch

- Posúďte stav mriežky a v prípade potreby ju vymeňte.
- Skontrolujte, či nie sú poškrabané, preliačené alebo inak poškodené a v prípade potreby ich vymeňte.
- Skontrolujte, či vetracie mriežky nie sú zablokované.
- Vysajte a oprášte povrchy.

Diaľkové ovládanie

Frekvencia: Podľa potreby

Vykonáva: Majiteľ

Potrebné nástroje: náhradné batérie a návod na obsluhu diaľkového ovládača.

- Umiestnite vysielateľ a prijímač diaľkového ovládania.
- Skontrolujte funkčnosť diaľkového ovládania. Správny postup kalibrovania a nastavenia si pozrite v návode na obsluhu diaľkového ovládača.
- Podľa potreby vymeňte batérie vo vysieláčoch a batériových prijímačoch diaľkového ovládania.
- Diaľkový ovládač uchovávajte mimo dosahu detí.

Pokyny na zabránenie neželanej činnosti, keď sa krb nepoužíva dlhší čas (letné mesiace, dovolenky, výlety a pod.):

- Vyberte batérie z diaľkových ovládačov;
- Na ipi modeloch odpojte zástrčku 6-voltového adaptéra.
- Z ovládacieho modulu vyberte batériové zálohovanie.

Odvod spalín

Frekvencia: Podľa potreby

Vykonáva: Majiteľ

Potrebné nástroje: Ochranné rukavice a okuliare.

- Skontrolujte odvod spalín a kryt vývodu, či nie je zablokovaný alebo v ňom nie sú také predmety, ako vtáčie hniezda, lístie, sneh, drobné úlomky a pod.
- Skontrolujte, či je zachovaný správny odstup krytu vývodu od najbližšieho objektu (prístavky, terasy, ploty alebo prístrešky). Pozri časť 6.
- Skontrolujte, či nie je skorodovaný alebo sa neoddelil.
- Skontrolujte, či sú spojovacie, prekryvacie a tesniace prvky nepoškodené.
- Skontrolujte kryt ťahu, či nie je poškodený alebo odpadnutý.

B. Údržba – kvalifikovaný servisný technik

V záujme predchádzania neúmyselnej činnosti horáka počas údržby:

- Odpojte regulátor jednosmerného prúdu od spojovacej skrinky.
- Vyberte batérie z modulu batérií (ak sú vložené).
- Uzavrite prívod plynu do spotrebiča.

Nasledujúce činnosti musí vykonať kvalifikovaný servisný technik.

Kontrola tesnenia a skleného dielu

Frekvencia: Ročne

Vykonáva: Kvalifikovaný servisný technik

Potrebné nástroje: Ochranné rukavice, handra na podloženie a stabilný pracovný povrch.

- Skontrolujte tesnenie a jeho stav.
- Skontrolujte pevný sklený diel, či na ňom nie sú škra-bance alebo vrypy, ktoré by mohli pri vystavení teple spôsobiť prasknutie.
- Skontrolujte, či sklo a jeho rám nie sú nijako poškodené. V prípade potreby vymeňte.
- Skontrolujte, či pevný sklený diel je správne uchytený a upevňovacie súčasti sú nepoškodené. V prípade potreby vymeňte.

Keramické polená

Frekvencia: Ročne

Vykonáva: Zaškolený servisný technik

Potrebné nástroje: Ochranné rukavice.

- Skontrolujte, či nejaké polená nie sú poškodené alebo či nechýbajú. V prípade potreby vymeňte. Návod na výmenu keramických polien si pozrite v odseku č. 14.
- Overte, či sú polená správne umiestnené a či nezasa-hujú do plameňa, čo by mohlo spôsobiť ich zanášanie sadzami. Podľa potreby urobte nápravu.

Ohnisko

Frekvencia: Ročne

Vykonáva: Kvalifikovaný servisný technik

Potrebné nástroje: Ochranné rukavice, brúsny papier, oceľová vlna, handričky, ťažký benzín, základná a vrchná farba.

- Skontrolujte stav náteru, prípadné pokrivenie, koróziu alebo prederavenie povrchu. Podľa potreby prebrúste a natrite.
- Ak je ohnisko prederavené, vymeňte krb.

Priestor ovládania a vrch ohniska

Frekvencia: Ročne

Vykonáva: Kvalifikovaný servisný technik

Potrebné nástroje: Ochranné rukavice, vysávač, prachovky

- Vysajte a utrite prach, pavučiny, smeti, prípadne zvieracie chlpy. Pri čistení týchto plôch dbajte na opatrnosť. Treba sa vyhnúť ostrým hrotom skrutiek, ktoré prešli cez plech.
- Odstráňte všetky cudzie premety.
- Skontrolujte, či nič nebráni riadnemu prúdeniu vzduchu.

Informácie o tlaku plynu

Frekvencia: Pri úvodnej inštalácii alebo výmene alebo údržbe plynového ventilu.

Vykonáva: Kvalifikovaný servisný technik

Potrebné nástroje: Ochranné rukavice, manometer, batarka, súprava skrutkovačov.

- Koncovky na meranie tlaku sú dostupné demontovaním dekoratívneho priečelia a pevného skleného dielu. Informácie o nastavení plynového ventilu a tlaku plynu nájdete v časti 11.A.

Zapaľovanie a činnosť horáka

Frekvencia: Ročne

Vykonáva: Kvalifikovaný servisný technik

Potrebné nástroje: Ochranné rukavice, vysávač, zmeták, baterka, voltmeter, súprava vrtákov a manometer.

- Skontrolujte, či je horák správne upevnený a v správnej polohe voči zapaľovaciemu plameňu či zapaľovaču.
- Vyčistite vrch horáka, skontrolujte, či trysky nie sú zanesené, ako aj stav z hľadiska korózie a opotrebovania. V prípade potreby horák vymeňte.
- Žeravé uhlíky vymeňte za nové kusy vo veľkosti desaťcentovej mince. NEBLOKUJTE dýzy ani trasy zapaľovania.
- Skontrolujte, či batérie boli vybraté zo systémov IPI so záložnými batériami, aby sa zabránilo predčasnému vybitiu alebo vytečeniu batérií.
- Skontrolujte, či je zapaľovanie plynulé a či sa zapaľujú všetky trysky. Skontrolujte, či nedochádza k oneskoreniam zapaľovania.
- Skontrolujte, či nedochádza k dvíhaniu či iným problémom s plameňom.
- Skontrolujte správnosť nastavenia vzduchovej klapky. Informácie o požadovanom nastavení vzduchovej klapky nájdete v časti 9. Skontrolujte, či je vzduchová klapka čistá, bez prachu a smetí.
- Skontrolujte ústie, či na ňom nie sú sadze, nečistoty alebo či nedochádza ku korózii. Skontrolujte správnosť veľkosti ústia. Informácie o správnych veľkostiach hrdiel nájdete v zozname servisných dielov.
- Skontrolujte sací a prívodný tlak. Podľa potreby upravte nastavenie regulátora.
- Skontrolujte tvar a silu zapaľovacieho plameňa. Informácie o tvare zapaľovacieho plameňa nájdete na obr. 3.1. Podľa potreby vyčistite alebo vymeňte ústie.
- Skontrolujte, či sa na snímači plameňov IPI nenachádzajú sadze, korózia alebo či nie je inak opotrebený. Vyčistite ho jemnou oceľovou vlnou alebo ho v prípade potreby vymeňte.
- Skontrolovaním spojitosti medzi krytom zapaľovacieho horáka a snímacou tyčou plameňa skontrolujte, či v okruhu snímania plameňa nedochádza ku skratu. V prípade potreby vymeňte zapaľovací horák.



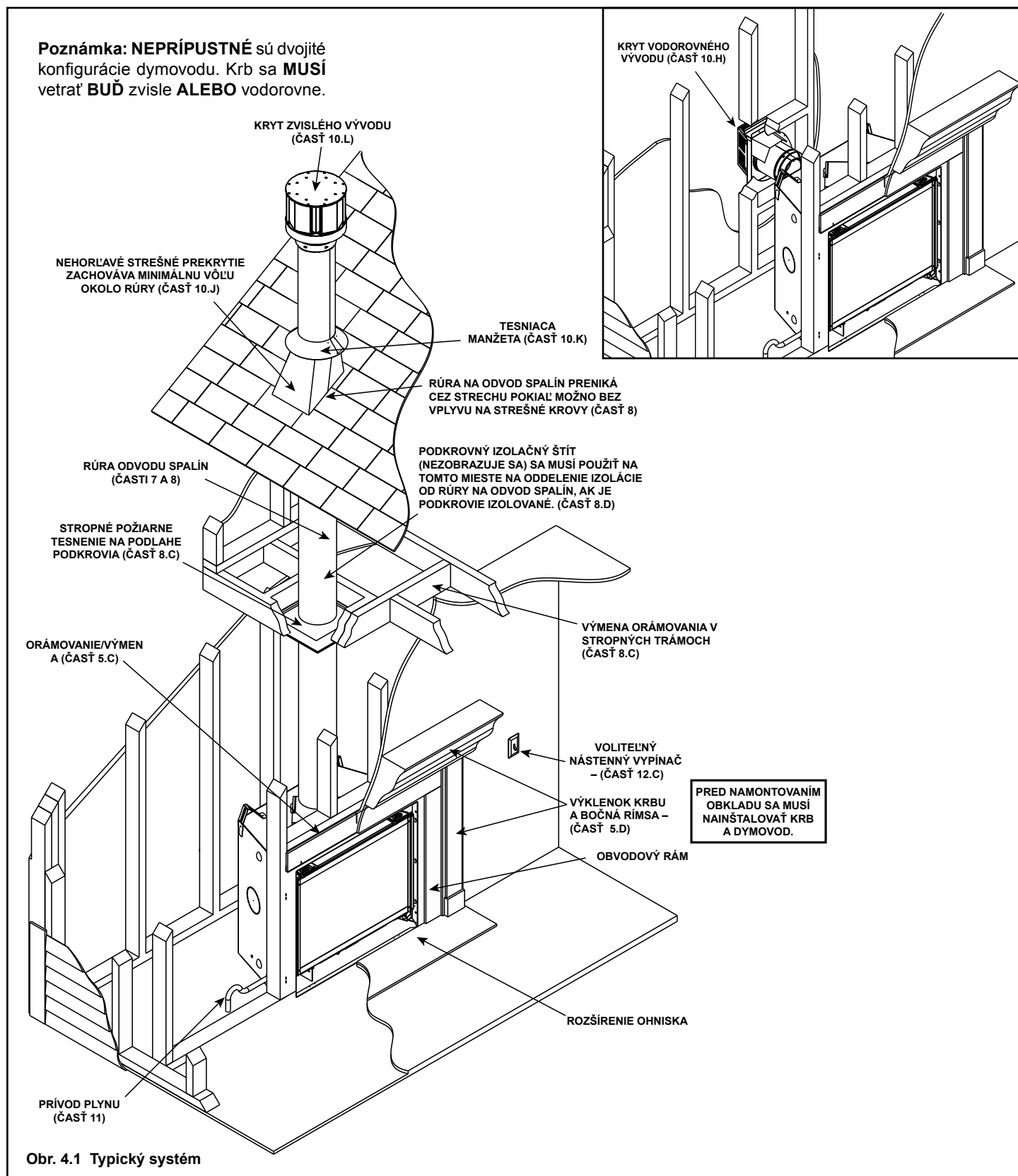
Obr. 3.1 Tvar zapaľovacieho plameňa IPI

4 Ako začať

Inšalačná príručka

A. Typický systém spotrebiča

UPOZORNENIE: Nákresy a fotografie zobrazujú typický spôsob inštalácie a sú určené len na ilustračné účely. Nákresy/schémy nie sú nakreslené podľa mierky. Skutočný výrobok sa môže líšiť od znázorneného v návode.



B. Kritériá návrhu a inštalácie

Plynové spotrebiče Heat & Glo s priamym odvodom spalín sú určené na činnosť s prívodom vzduchu potrebného na horenie výhradne zvonka budovy a s odvádzaním všetkých spalín von. Nie je potrebný žiaden dodatočný vonkajší zdroj vzduchu.

Inštalácia sa MUSÍ vykonať v súlade s miestnymi, regionálnymi, štátnymi a národnými zákonmi a predpismi. Obráťte sa na kompetentné miestne úradné osoby, resp. orgány pre stavebnú a požiarnu oblasť, ktoré vás oboznámia s platnými obmedzeniami, kontrolou zariadení a povoleniami.

Pred inštaláciou zvážte nasledovné:

- Kde sa má spotrebič nainštalovať.
- Aká konfigurácia systému odvodu spalín sa má použiť.
- Prívodné plynové potrubie.
- Požiadavky na elektrické zapojenie.
- Podrobnosti týkajúce sa orámovania a konečnej úpravy.
- Buď voliteľné príslušenstvo – zariadenia ako ventilátor, nástenný vypínač, alebo diaľkové ovládanie – sú potrebné.

Nesprávna inštalácia, nastavenie, úpravy, servis alebo údržba môžu spôsobiť poranenie alebo poškodenie majetku. Ak potrebujete pomoc alebo ďalšie informácie, obráťte sa na kvalifikovaného servisného technika, servis alebo predajcu.

C. Potrebné nástroje a spotrebný materiál

Pred začatím inštalácie sa presvedčte, či máte k dispozícii nasledujúce nástroje a stavebný spotrebný materiál.

Kliešte

Kladivo

Uholník

Olovnica

Voltmeter

Rukavice

Vodováha

Vratná píla

Manometer

Pásmový meter

Plochý skrutkovač

Ochranné okuliare

Materiál na orámovanie

Krížový skrutkovač (magnetický)

Tmel odolný voči vysokým teplotám
(tmelom vhodným na nepretržité pôsobenie teploty 150 °C)

Nekorozívny roztok na kontrolu tesnosti

Elektrická vŕtačka a vrtáky (1/4" magnetické)

Samorezené skrutky s dĺžkou 1/2 - 3/4", č. 6 alebo č. 8

Jeden 1/4" zásuvkový konektor (na voliteľný ventilátor).

D. Kontrola spotrebiča a súčastí

- Spotrebič a jeho súčasti opatrne vyberte z obalu.
- Súčasti systému odvodu spalín a dekoratívne dvierka a priečelia sa môžu dodávať v samostatnom balení.
- Keramické polená a rošt krbu sa musia nainštalovať, keď sú samostatne zabalené.
- V prípade poškodenia niektorých dielov pri preprave, najmä skla, upovedomte svojho predajcu.
- Skôr než pristúpíte k inštalácii, prečítajte si všetky pokyny. V priebehu inštalácie tieto pokyny dôsledne dodržiavajte, aby ste dosiahli maximálnu bezpečnosť a úžitok.

VÝSTRAHA! Riziko požiaru alebo výbuchu! Poškodené diely môžu mať nepriaznivý vplyv na bezpečnosť prevádzky. **NEINŠTALUJTE** zariadenie s poškodenými, neúplnými ani náhradnými dielmi. Spotrebič uchovávajte v suchu.

V prípade nasledujúceho konania sa spoločnosť Hearth & Home Technologies zbavuje akejkoľvek zodpovednosti a záruka stráca platnosť:

- Montáž a používanie poškodeného spotrebiča alebo súčasti systému odvodu spalín.
- Úpravy spotrebiča alebo systému odvodu spalín.
- Spôsob inštalácie, ktorý nie je v súlade s pokynmi spoločnosti Hearth & Home Technologies.
- Nesprávne umiestnenie imitácií polien alebo sklenených dvierok.
- Nainštalovanie a/alebo používanie akéhokoľvek dielu, ktorý nie je schválený spoločnosťou Hearth & Home Technologies.

Každý takýto postup môže vyvolať nebezpečenstvo požiaru.

VÝSTRAHA! Riziko požiaru, výbuchu alebo zásahu elektrickým prúdom! NEPOUŽÍVAJTE tento spotrebič, ak sa niektorá jeho časť dostala pod vodu. Privolajte kvalifikovaného servisného technika, aby spotrebič skontroloval a vymenil súčasti systému ovládania alebo regulácie plynu, ktoré sa dostali pod vodu.

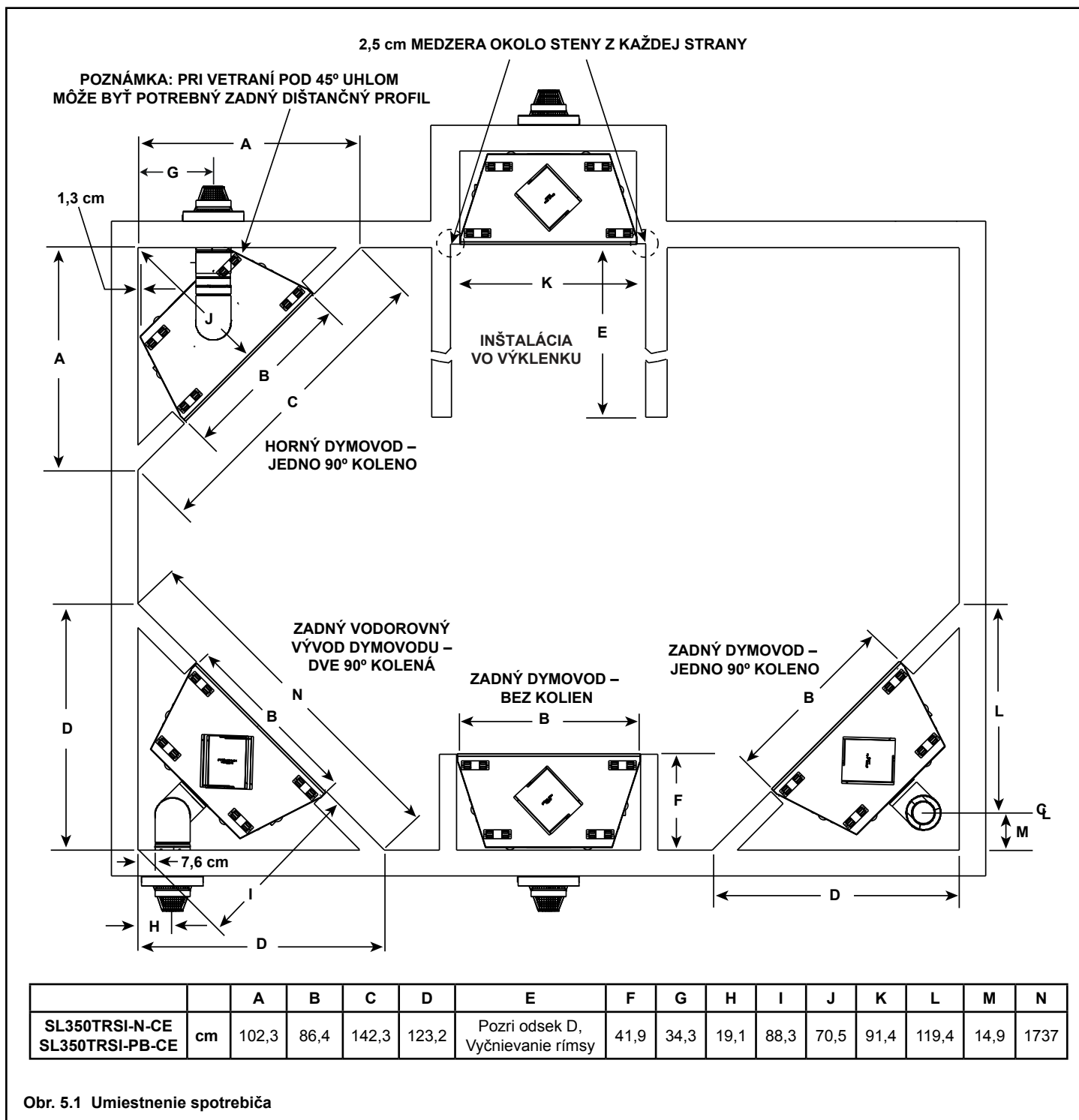
5 Orámovanie a odstupy

A. VÝBER MIESTA PRE SPOTREBIČ

Pri výbere miesta pre spotrebič je dôležité uvážiť potrebné odstupy od stien (pozri obr. 5.1).

VÝSTRAHA! Riziko požiaru alebo popálenia! Zabezpečte dostatok miesta okolo vzduchových otvorov a na servisný prístup. Vzhľadom na vznikajúce vysoké teploty by mal byť spotrebič umiestnený mimo komunikačných zón, ako aj nábytku a závesov.

UPOZORNENIE: Nákresy zobrazujú obvyklý spôsob inštalácie a sú určené len NA ILUSTRÁČNÉ ÚČELY. Nákresy/schémy nie sú nakreslené podľa mierky. Skutočná inštalácia môže byť vzhľadom na individuálne zvolený dizajn odlišná.



Obr. 5.1 Umiestnenie spotrebiča

B. Vybudovanie niky pre spotrebič

Nika je zvislé rámová konštrukcia, do ktorej sa inštaluje plynový spotrebič a odvod spalín. V chladnejších prostrediach by sa odvod spalín mal nachádzať v nike.

UPOZORNENIE: Povrchová úprava stropného a nástenného požiarneho tesnenia a vyhotovenie niky sa môžu líšiť podľa typu budovy. Tieto pokyny nenahrádzajú požiadavky vyplývajúce z miestnych stavebných predpisov. Preto **MUSÍTE** pri určovaní požiadaviek na tieto kroky zohľadniť aj miestne stavebné predpisy.

Niky by mali byť v obvodových múroch bývania vstavané tak, aby nedochádzalo k problémom s preťahovaním studeného vzduchu. Nika by v žiadnom prípade nemala nijako zasahovať do vonkajšej obvodovej konštrukcie budovy.

Steny, strop, základná doska a konzolový spodok niky by mali byť zaizolované. V nike by sa mali namontovať bariéry proti vnikaniu pár a vzduchu podľa miestnych predpisov, platných pre ostatné časti bývania. Okrem toho v oblastiach, kde môže vzniknúť problém s preťahovaním studeného vzduchu, možno vnútorné plochy zabezpečiť sadrokartónovým obkladom s páskou utesnenými spojmi, aby sa dosiahla maximálna vzduchotesnosť.

UPOZORNENIE: Pred zmontovaním rámu krbu zmerajte rozmery krbu a overte metódy zmontovania rámovej konštrukcie a detaily zakrytia steny.

Prievanu možno zabrániť aj zatmelením medzier v ochranných protipožiarnych obkladoch stien a stropu tmelom odolným proti vysokým teplotám (tmelom vhodným na nepretržité pôsobenie teploty 150 °C). Otvory v plynovom potrubí by sa mali zatmeliť tmelom odolným proti vysokým teplotám (tmelom vhodným na nepretržité pôsobenie teploty 150 °C) alebo vypchať izolačným materiálom bez parozábrany. Ak sa spotrebič inštaluje na cementovej doske, možno ho podložiť preglejkovou vrstvou, ktorá zabráni prenikaniu chladu do miestnosti.

C. Odstupy

UPOZORNENIE: Nainštalujte spotrebič na plochu z tvrdého kovu alebo dreva presahujúcu celkovú šírku a hĺbku spotrebiča. **NEINŠTALUJTE** priamo na koberec, vinyl, dlažbu ani na iný horľavý materiál okrem dreva.

VÝSTRAHA! Riziko požiaru! Zachovajte určené vzduchové medzery k spotrebiču a rúre na odvod spalín:

- Izolačné a iné materiály musia byť pevne uchytené, aby sa zabránilo náhodnému kontaktu.
- Nika musí byť náležite zablokovaná, aby sa zabránilo preniknutiu fúkanej izolácie alebo iných horľavých materiálov a ich kontaktu z krbom alebo komínom.
- Nedodržanie vzduchových medzier môže spôsobiť prehriatie a požiar.

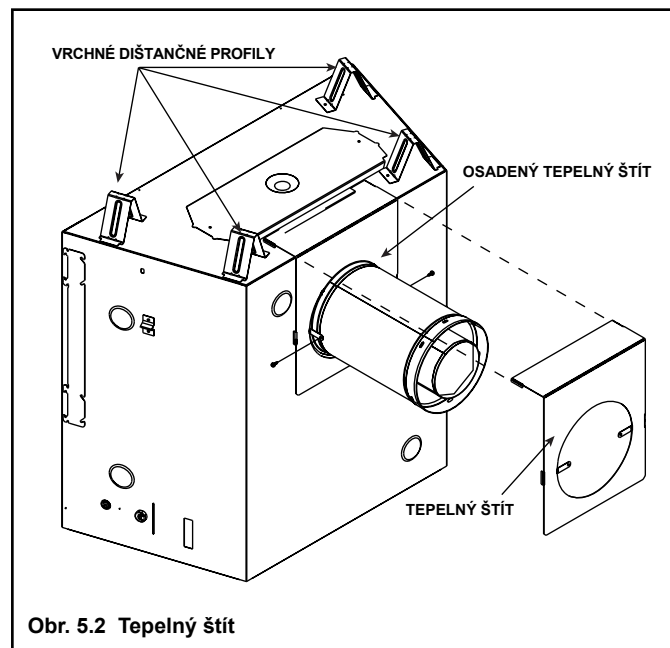
Vzdialenosť od tepelného štítu

Horná a bočná strana krbu majú odlišné dištančné profily.

Ak sú hneď nad vrchnými dištančnými profilmi umiestnené horľavé materiály, musí sa osadiť tepelný štít (obr. č. 5.3).

Minimálna vzdialenosť ku zvislému predĺženiu steny za čelom krbu je 2,5 cm.

Zadná strana krbov sa môže zapustiť do horľavej konštrukcie tak, ako je to znázornené vyššie.



Poznámka: Nie je určený pre krbovú vložku.

Pri plánovaní inštalácie krbu sa musí určiť, či sa má krb namontovať, typ dymovodu, ktorý sa má použiť (priamo von, rohový alebo vyvýšený) a či je potrebné voliteľné príslušenstvo (stenový vypínač alebo diaľkový ovládač). Musí sa tiež naplánovať prírodné potrubie plynu. Všetky údaje o tlaku plynu a rýchlosti vstupu si pozrite na typovom štítku, ktorý je umiestnený na základovej doske krbu.

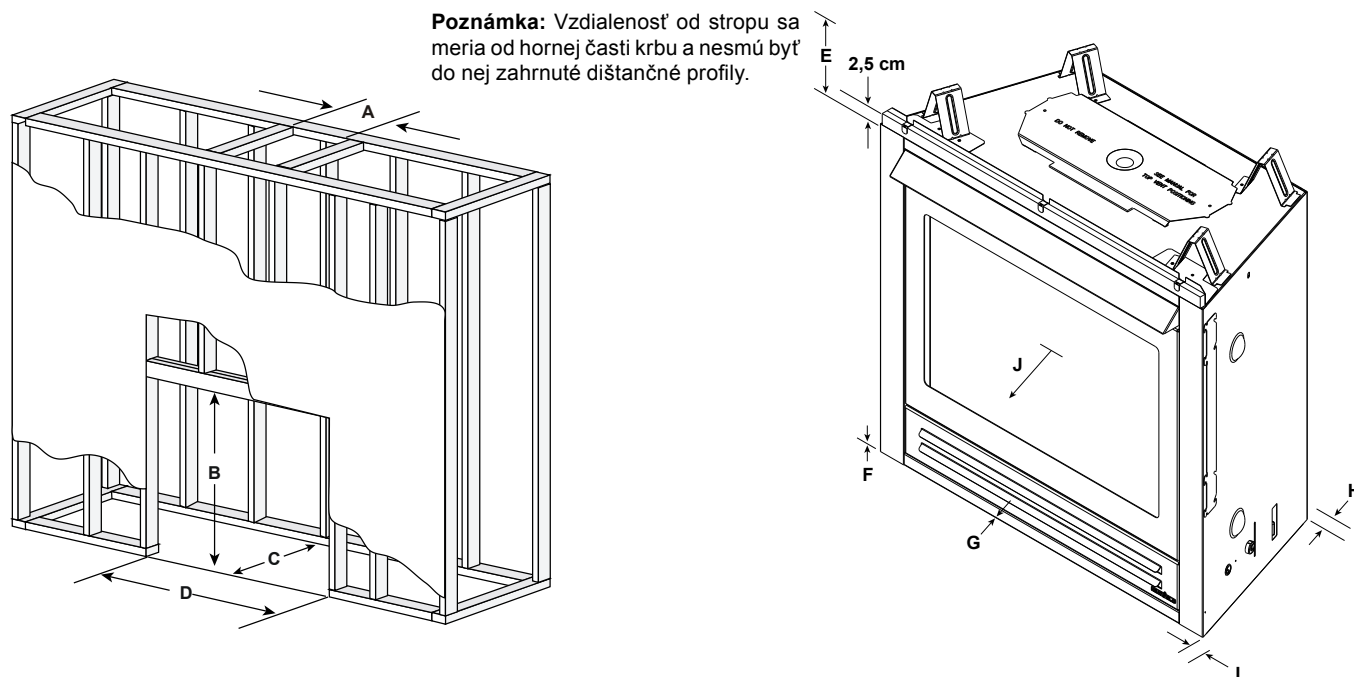
Tento krb sa môže namontovať na akýkoľvek z nasledujúcich povrchov:

1. Rovná plocha (minimálne 6 mm základ)
2. Štyri (4) rohové podpery.

(Príklad: Štyri (4) betónové tvárnice). Tieto podpery sa musia umiestniť tak, aby sa dotýkali všetkých štyroch (4) rohov po obvode v spodnej časti krbu.

Rám krbu sa môže postaviť pred alebo po osadení krbu na miesto. Rám by mal byť umiestnený tak, aby vyhovoval obkladovému materiálu steny a bokov krbu. Rám krbu musí byť zmontovaný z drevených hranolov s rozmermi 5,1 x 10,2 cm alebo silnejších. Viazacie prvky rámu môžu spočívať na dištančných profiloch krbu. Referenčné rozmery rámu a krbu si pozrite na obrázkoch č. 5.1 a 5.3.

Poznámka: Vzdialenosť od stropu sa meria od hornej časti krbu a nesmú byť do nej zahnuté dištančné profily.



POZNÁMKA: VÝŠKA OTVOROV V RÁME MUSÍ BYŤ VÄČŠIA AKO VÝŠKA OTVORU V OMIETKE.

* MINIMÁLNE ROZMERY ORÁMOVANIA												
	A		B	C		D	E	F	G	H	I	J
	DVP Potrubie Neupravený otvor (šírka)	SLP Potrubie Neupravený otvor (šírka)	Neupravený otvor (výška)	**DVP Potrubie Neupravený otvor (hĺbka)	SLP Potrubie Neupravený otvor (hĺbka)	Neupravený otvor (šírka)	Vzdialenosť od stropu	Horľavá podlaha	Horľavá podlahová krytina	Za spotrebičom	Po stranách spotrebiča	Pred spotrebičom
cm	25,4	21,9	83,2	41,3	41,3	86,4	81,3	0	0	1,3	1,3	91,5

* Rozmery rámu upravte podľa obloženia interiéru (ako napríklad sadrokartónový obklad)

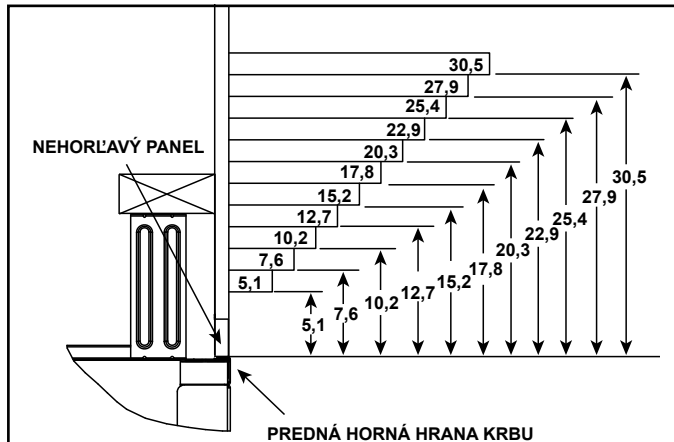
C** K zadnému odvetraniu s jedným 90° kolenom pridajte 30,5 cm.

Obr. 5.3 Vzdialenosť od horľavých materiálov

D. Vyčnievanie rímsy a stenové výčnelky

VÝSTRAHA! Riziko požiaru! Dodržujte všetky stanovené minimálne vzdialenosti od horľavých materiálov. Materiály orámovania alebo konečnej úpravy, ktoré sú bližšie než uvedené minimálne vzdialenosti, musia byť zhotovené výlučne z nehorľavých materiálov (oceľové tyče, betónové dosky a pod.).

Horľavé rímsy

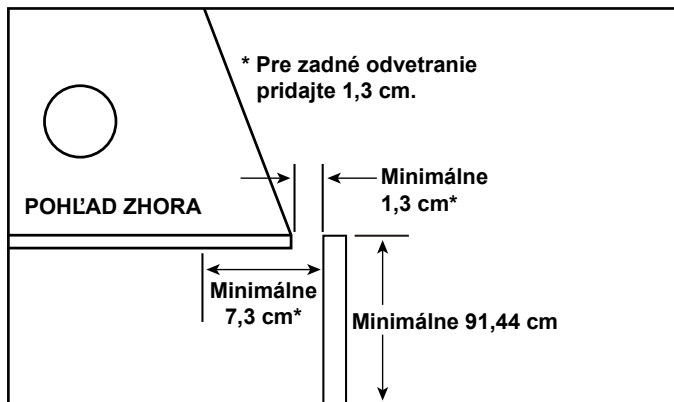


Poznámka: Všetky namerané hodnoty sú v centimetroch.

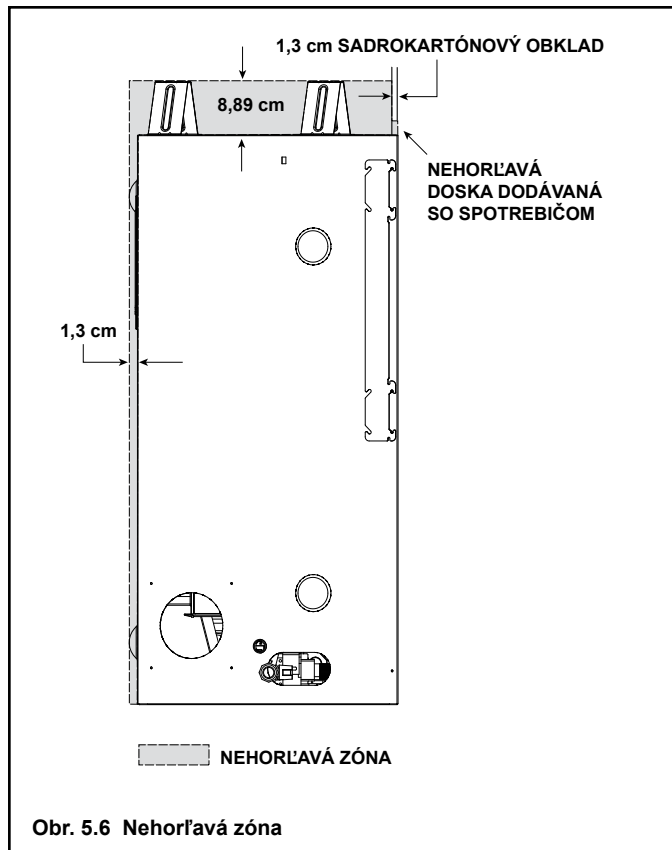
Poznámka: Meria sa od vrcholu otvoru a NIE od hornej časti krbu.

Obr. 5.4 Minimálny zvislý rozmer a maximálny vodorovný rozmer horľavých materiálov

Horľavé stenové výčnelky

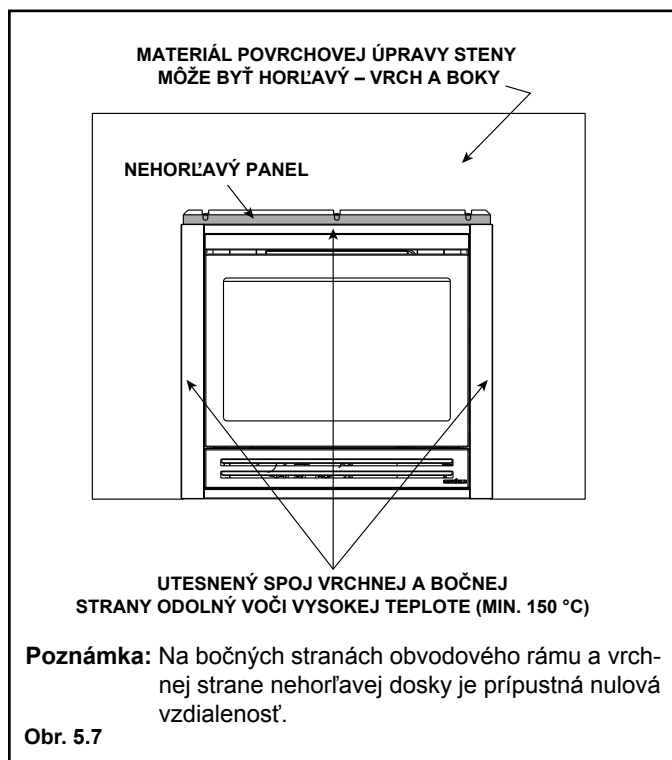


Obr. 5.5 Vzdialenosti od bočnej rímsy alebo výčnelkov steny (prípustné na oboch stranách otvoru).



Obr. 5.6 Nehorľavá zóna

Na utesnenie spojov medzi upravenými stenami a obvodovým rámom krbu (horná časť a boky) sa musí použiť tesniaci materiál odolný teplote minimálne 150 °C. Utesnenie týchto spojov sa nepožaduje. Pre obklad rámu krbu sa môže použiť len nehorľavý materiál (v prípade potreby použiť lepidlo odolné teplotám minimálne 150 °C. Pozri obr. 5.7.



Poznámka: Na bočných stranách obvodového rámu a vrchnej strane nehorľavej dosky je prípustná nulová vzdialenosť.

Obr. 5.7

6 Umiestnenie vývodov

A. Minimálne odstupy pre vývod spalín

⚠ VÝSTRAHA

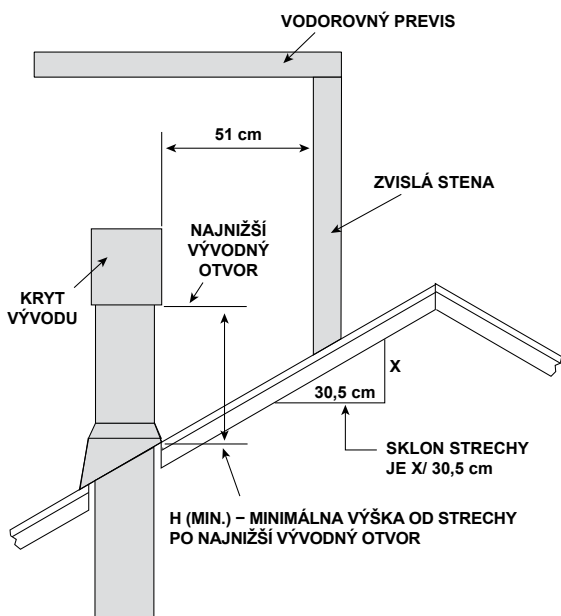


Riziko požiaru.

Dodržiujte stanovené vzdialenosti od horľavých materiálov.

- NEUTESŇUJTE vzduchovú medzeru žiadnou izoláciou ani inými materiálmi.

V prípade nedostatočnej vzdialenosti izolácie či iných materiálov od odvodu spalín môže dôjsť k prehriatiu alebo požiaru.

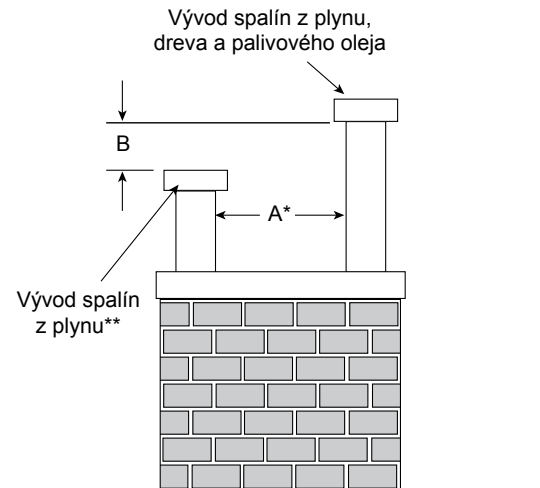


Uhol	V (Min.) cm
0°-26.6°	30*
26.6°-30.3°	38*
30.3°-33.7°	46*
33.7°-36.9°	61*
36.9°-39.8°	76
39.8°-42.5°	99
42.5°-45.0°	122
45.0°-49.4°	152
49.4°-53.1°	183
53.1°-56.3°	213
56.3°-59.0°	229
59.0°-60.3°	244

* Pre oblasti so snehom min. 0,91 m

Obr. 6.1 Minimálna výška od strechy po najnižší vývodný otvor

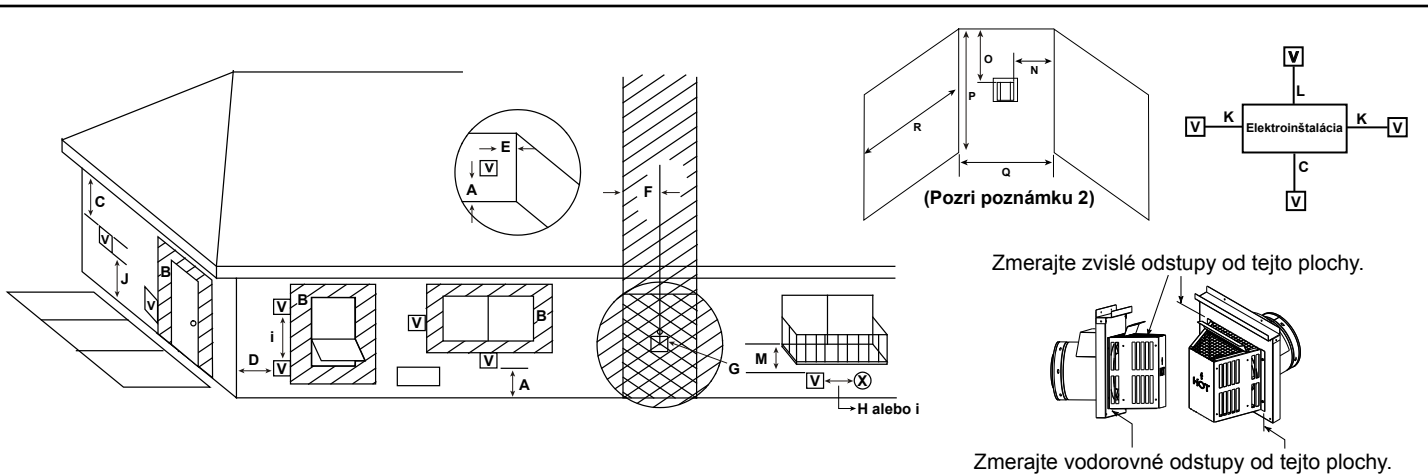
A	B
15,2 cm (min.) až 50,8 cm	45,7 cm minimum
Viac než 50,8 cm	0 cm minimum



* V prípade použitia ozdobných krytov vývodu sa môže vyžadovať väčšia vzdialenosť. Postupujte podľa montážnych pokynov dodávaných s ozdobným krytom vývodu.

** Pri stupňovitej inštalácii s ukončovacou hlaviceou pre plyn aj drevo, alebo vykurovací olej, musí byť hlavica pre drevo alebo vykurovací olej vyššie ako plynová ukončovacia hlavica.

Obr. 6.2 Stupňovité kryty vývodu



V = VÝVOD SPALÍN **X** = PRÍVOD VZDUCHU = OBLASŤ, KDE UMIESTNENIE VÝVODU NIE JE POVOLENÉ

- A = 31 cm vzdialenosť nad zemou, verandou, terasou, plošinou alebo balkónom (Pozri poznámku 1)
- B = 31 cm vzdialenosti od okien alebo dverí, ktoré sa dajú otvárať alebo od stále zatvoreného okna. (Sklo)
- C = 46 cm zvislá vzdialenosť od podlahy bez ventilácie alebo od podlahy s ventiláciou umiestnenej nad vývodom
76 cm pre podlahu s vinylovým obkladom a pod elektroinštaláciou
- D = 23 cm vzdialenosť od vonkajšieho rohu
- E = 15 cm vzdialenosť od vnútorného rohu
- F = 91 cm neinštalovať nad plynomernou a regulačnou jednotkou do vodorovnej vzdialenosti 90 cm od stredovej čiar regulátora
- G = 91 cm vzdialenosť výstupu spalin od regulátora plynu
- H = 31 cm vzdialenosť od prívodu vzduchu (Pozri poznámku 2) privádzaného do budovy ne-mechanicky alebo od prívodu vzduchu potrebného na horenie do iného spotrebiča
- i = 1,8 m vzdialenosť od prívodu mechanicky privádzaného vzduchu (Pozri poznámku 2)

- J** = 2.13 m vzdialenosť nad dláždeným chodníkom alebo komunikáciou nachádzajúcimi sa na verejnom majetku (Pozri poznámku 1)
- K = 15 cm vzdialenosť od bokov elektroinštaláčnej skrinky (Pozri poznámku 5)
- L = 31 cm vzdialenosť nad elektroinštaláčnou skrinkou (Pozri poznámku 5)

Umiestnenie v krytom výklenku

- M*** = 46 cm vzdialenosť pod verandou, terasou, plošinou, balkónom alebo previsom
107 cm vinyľ
- N = 15 cm bezvinylové bočné steny
31 cm vinylové bočné steny
- O = 46 cm bezvinylový podhľad a previs
107 cm vinylový podhľad a previs
- P = 2.4 m

	Q_{MIN}	R_{MAX}
1 kryt vývodu	91 cm	2 x Q_{QSKUT}
2 kryty vývodu	1,8 m	1 x Q_{QSKUT}
3 kryty vývodu	2,7 m	2/3 x Q_{QSKUT}
4 kryty vývodu	3,7 m	1/2 x Q_{QSKUT}
Q_{MIN} = počet krytov vývodov x 3 R_{MAX} = (2 / počet krytov vývodov) x Q_{QSKUT}		

** Vývod spalin nesmie byť umiestnený priamo nad chodníkom ani komunikáciou, ktoré sa nachádzajú medzi dvomi samostatnými rodinnými domami a slúžia obom domom.

*** Povolené len v prípade, že sú veranda, terasa, plošina alebo balkón úplne otvorené najmenej na 2 stranách pod podlahou alebo vyhovujú poznámke 2.

Poznámka 1: Na súkromnom majetku, kde je vývod umiestnený najmenej 2,1 m nad chodníkom, komunikáciou, plošinou, terasou, verandou alebo balkónom, sa odporúča použiť ochranu krytu. (Pozri stranu, na ktorej sú uvedené súčasti odvodu spalin)

Poznámka 2: Vývody v priestore krytých výklenkov (priestory otvorené len na jednej strane a s previsom) sú povolené, ak spĺňajú rozmery stanovené pre vinylové a bezvinylové bočné steny a podhľady. 1. Vzdialenosť medzi krytmi vývodov musí byť najmenej 0,91 m. 2. Všetky prívody mechanicky privádzaného vzduchu vo vzdialenosti do 3 m od krytu vývodu musia byť najmenej 0,91 m pod krytom vývodu. 3. Všetky prívody gravitačne privádzaného vzduchu vo vzdialenosti do 0,91 m od krytu vývodu musia byť najmenej 0,3 m pod krytom vývodu.

Obr. 6.3 Minimálne vzdialenosti vývodov

Poznámka 3: Miestne zákony alebo predpisy môžu vyžadovať iné odstupy.

Poznámka 4: Kryty vývodov môžu byť horúce. Zvážte ich vzdialenosť od dverí a iných komunikačných zón.

Poznámka 5: Umiestnenie vývodu odvodu spalin nesmie brániť prístupu k elektroinštalácii.

Vývod systému odvodu spalin **NIE JE** povolený v krytých terasách.

Vývod systému odvodu spalin je povolený v terasách s dvomi alebo viacerými otvorenými stranami. Musíte dodržať všetky odstupy týkajúce sa bočných stien, previsov a podlahy uvedené v pokynoch.

Spoločnosť Heat & Glo nepreberá žiadnu zodpovednosť za nesprávne fungovanie spotrebiča, ak systém odvodu spalin nespĺňa tieto požiadavky.

7 Informácie a schémy pre odvod spalín

A. Schválená rúra

Tento spotrebič je schválený na používanie so systémami odvodu spalín radu DVP a SLP od spoločnosti Hearth & Home Technologies. Informácie o súčiastiach na odvod spalín nájdete v časti 16.B.

NEPOUŽÍVAJTE rúry, armatúry alebo spojovacie metódy od rôznych výrobcov.

Rúra je testovaná na prevádzku vnútri uzavretej steny. Nie sú požiadavky na kontrolný otvor v stene pri každom spoji.

VÝSTRAHA! Riziko požiaru alebo udusenía. Tento spotrebič musí mať samostatný odvod spalín. **NEPRIPÁJAJTE odvod spalín ku komínu, ktorý slúži pre samostatný kotol spaľujúci tuhé palivo.**

B. Tabuľka s legendou k schémam pre odvod spalín

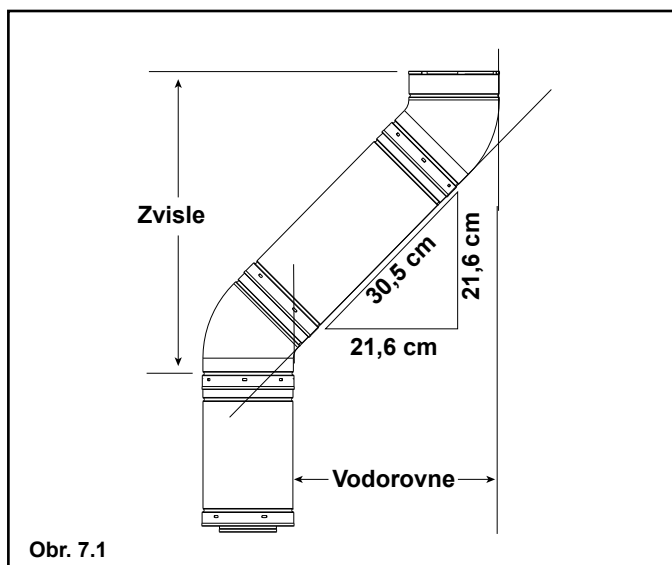
Skratky uvedené v tejto tabuľke sa používajú v schémach pre odvod spalín.

Symbol	Popis
Z₁	Prvý úsek (najbližšie k spotrebiču) zvislej dĺžky
Z₂	Druhý úsek zvislej dĺžky
V₁	Prvý úsek (najbližšie k spotrebiču) vodorovnej dĺžky
V₂	Ďalšie úseky vodorovnej dĺžky

C. Použitie kolien

Diagonálne úseky odvodu pri výpočte účinnosti závisia od vodorovných aj zvislých aspektov. Zvislý aspekt je stúpanie a vodorovný aspekt je dĺžka (pozri obr. 7.1).

Namiesto jedného 90° kolena možno použiť dve 45° kolena. Pri sklone 45° zodpovedá uhlopriečka 30,5 cm šírke úseku 21,6 cm a výške 21,6 cm. Medzi dvomi 45° kolunami môže byť vložený rovný úsek rúry (pozri obr. 7.1).



Obr. 7.1

D. Štandardy pre merania

Merania výšky a šírky uvedené v schémach pre odvod spalín vychádzajú z nasledujúcich štandardov.

- Pri rozmeroch rúr sa uvádza efektívna dĺžka rúry (pozri obr. 7.2 a 7.3).
- Rozmery sú merané od vonkajšieho plášťa spotrebiča, bez zohľadnenia montážneho odstupu.
- Vodorovné vývody sú merané po vonkajšiu montážnu plochu (prírubu krytu vývodu).
- Zvislé vývody sú merané po spodok krytu vývodu.
- Vodorovné potrubia sú vodorovné bez stúpania.

Efektívna výška/dĺžka	
Rúra	cm
DVP4	10,2
DVP6	15,2
DVP12	30,5
DVP24	61,0
DVP36	91,4
DVP48	121,9
DVP6A	7,6 - 15,2
DVP12A	7,6 - 30,5

Obr. 7.2 Efektívna dĺžka rúr DVP

Efektívna výška/dĺžka	
Rúra	cm
SLP4	10,2
SLP6	15,2
SLP12	30,5
SLP24	61,0
SLP36	91,4
SLP48	121,9
SLP6A	5,1 - 15,2
SLP12A	5,1 - 30,5

Obr. 7.3 Efektívna dĺžka rúr SLP

E. Schémy pre odvod spalín

Všeobecné pravidlá:

- Pri prechode cez horľavú stenu sa musí použiť nástenné požiarne tesnenie.
- Pri prechode cez horľavý strop sa musí použiť stropné požiarne tesnenie.
- Vodorovné úseky odvodu spalín nevyžadujú stúpanie, môžu byť úplne vodorovné.

Horný odvod spalín – Vodorovný vývod

Jedno koleno

Z ₁ Minimálna	V ₁ Maximálna
Len koleno	NEPRÍPUSTNÉ
30,5 cm	61,0 cm
61,0 cm	1,22 m
91,4 cm	2,44 m
1,22 m	3,05 m
1,52 m	4,87 m
V ₁ + H ₁ = 9,14 m Maximálna	

⚠ VÝSTRAHA



Riziko požiaru. Riziko výbuchu.
NEVKLADAJTE izoláciu ani žiadne iné horľavé materiály medzi požiarne tesnenia.

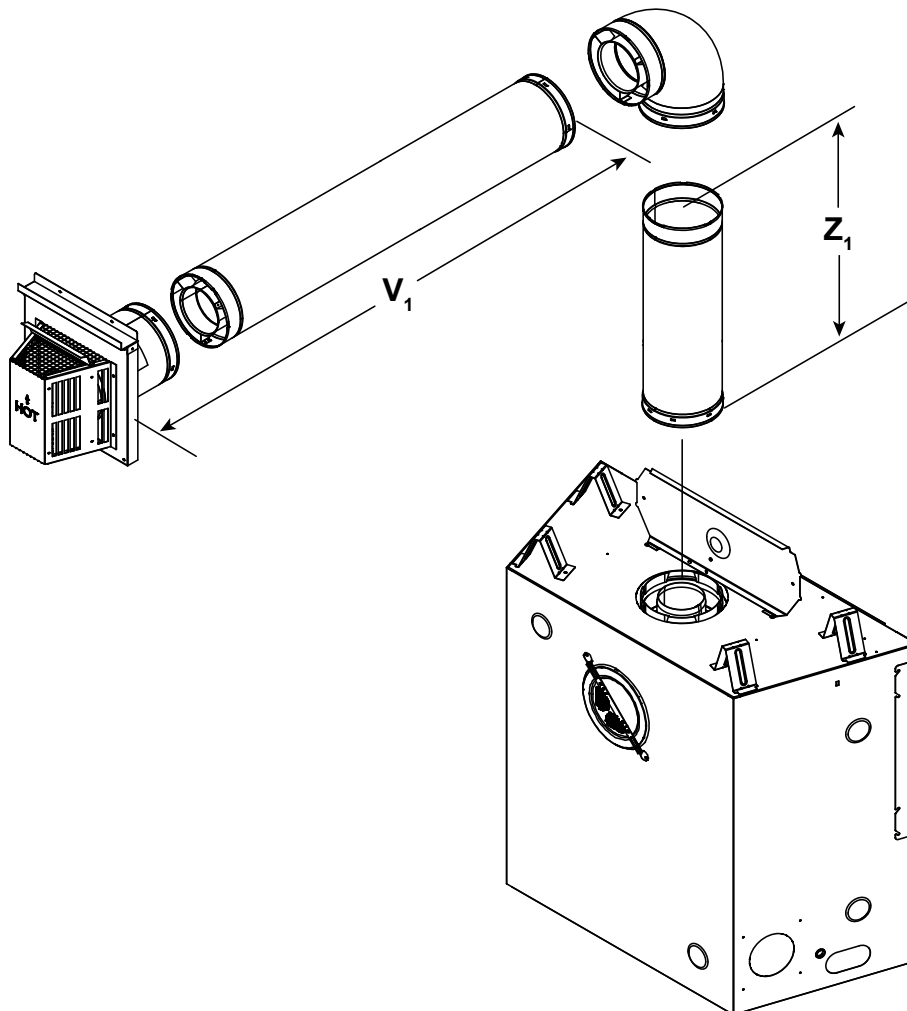
- VŽDY zachovávajte stanovené odstupy okolo systémov odvodu spalín a tesnenia.
- Inštalujte nástenné a stropné požiarne uzávery podľa pokynov.

V prípade nedostatočnej vzdialenosti izolácie či iných materiálov od odvodu spalín môže vzniknúť požiar.

Príklad: DVP potrubie s dĺžkou minimálne 91,4 cm zvisle = 3,35 cm vodorovne
SLP potrubie s dĺžkou minimálne 2,13 cm zvisle = 3,35 cm vodorovne

Poznámka: Na krb sa musí pred 90° kolenom upevniť 15,2 cm priamy úsek dymovodu.

POUŽÍVAJTE VÝHRADNE KOMPONENTY RADU SLP



Obr. 7.4

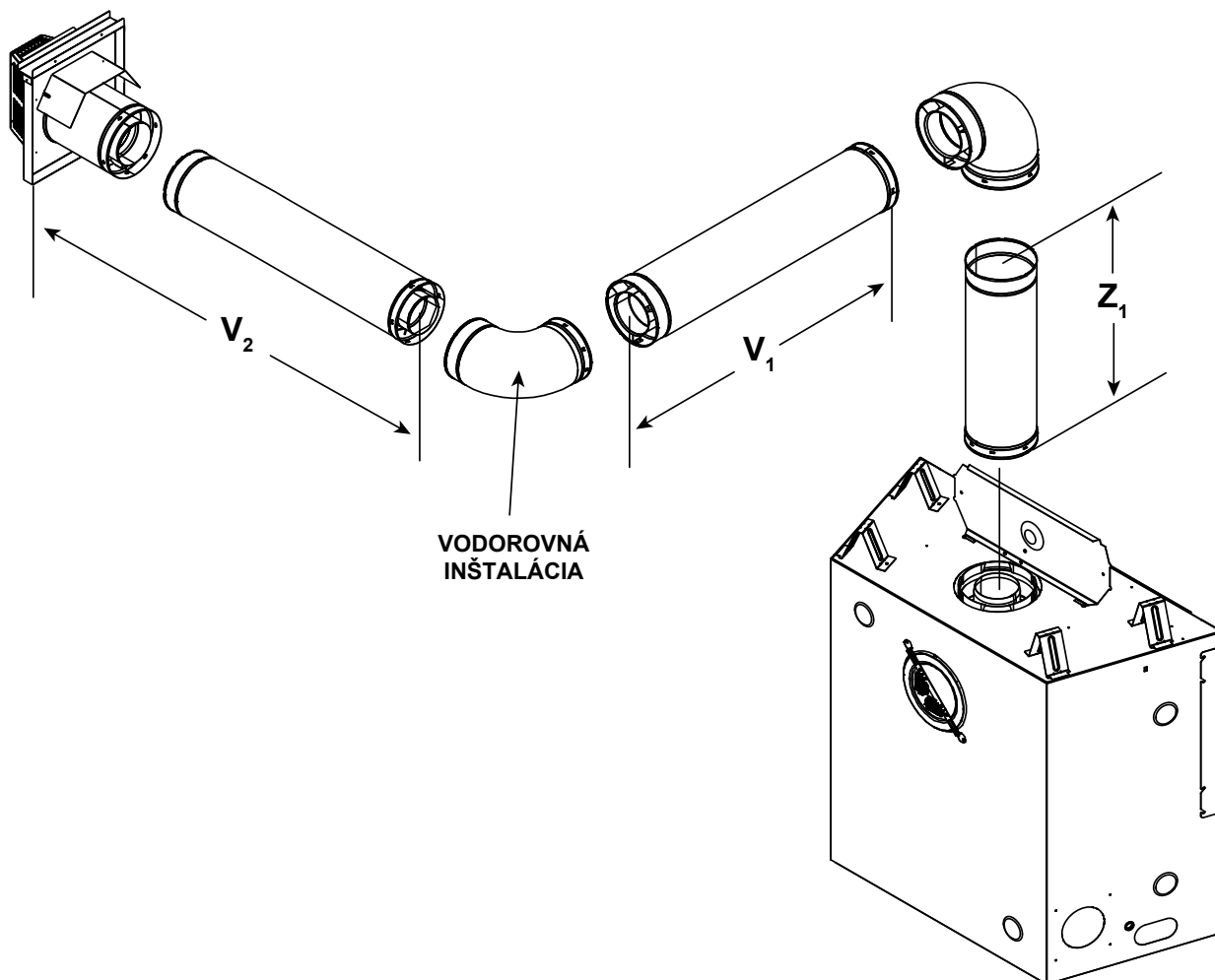
Horný odvod spalín – Vodorovný vývod - (pokračovanie)

Dve kolená

Poznámka: Na krb sa musí pred 90° kolenom upevniť 15,2 cm priamy úsek dymovodu.

POUŽÍVAJTE VÝHRADNE KOMPONENTY RADU SLP

Z_1 Minimálna	$V_1 + V_2$ Maximálna
Len koleno	NEPRÍPUSTNÉ
15,2 cm	30,5 cm
30,5 cm	61,0 cm
61,0 cm	1,22 m
91,4 cm	1,83 m
1,22 m	2,44 m
1,52 m	3,05 m
9,14 m	3,05 m
$Z_1 + V_1 + V_2 = 9,14$ m Maximálna $V_1 + V_2 = 3,05$ m Maximálna	



Horný odvod spalín – Vodorovný vývod - (pokračovanie)

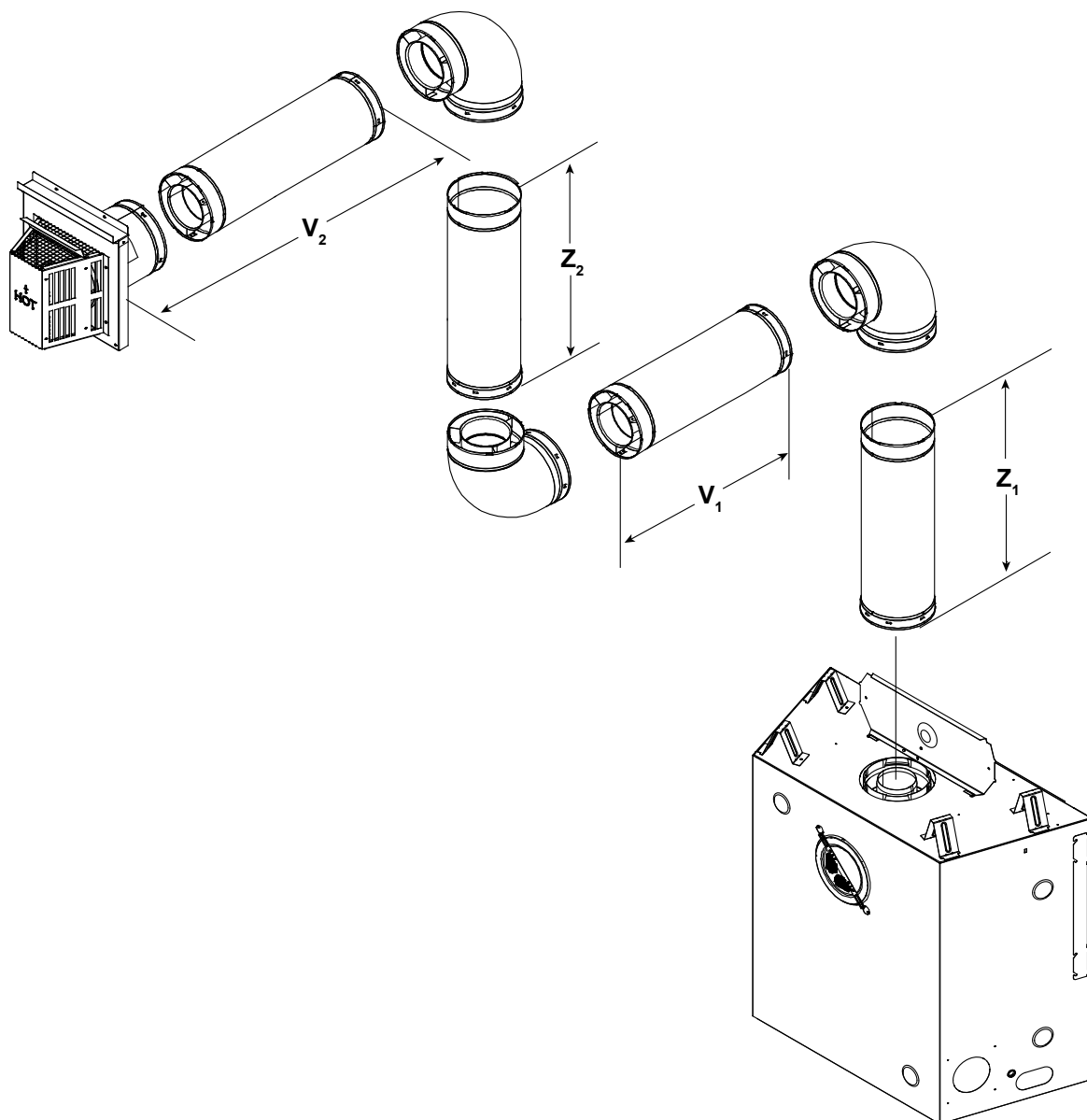
Tri kolená

Poznámka: Na krb sa musí pred 90° kolenom upevniť 15,2 cm priamy úsek dymovodu.

POUŽÍVAJTE VÝHRADNE KOMPONENTY RADU SLP

Z ₁ Minimálna	V ₁ Maximálna	Z ₂ Minimálna	V ₂ Maximálna
15,2 cm	30,5 cm	30,5 cm	30,5 cm
30,5 cm	61,0 cm	61,0 cm	61,0 cm
61,0 cm	61,0 cm	91,4 cm	1,22 m
91,4 cm	91,4 cm	1,22 m	1,83 m
1,22 m	1,22 m	1,52 m	2,44 m*
1,52 m	1,83 m	1,83 m	3,66 m

*V₁ = 1,83 m Maximálna *V₁ + V₂ = 3,66 m Maximálna
 Z₁ + Z₂ = 9,75 m Maximálna Z₁ + Z₂ + V₁ + V₂ = 10,97 m Maximálna



Obr. 7.6

Horný odvod spalín – zvislý vývod

MODEL	SCHVÁLENIA VÝVODU DYMOVODU
SL350TRSI-N-CE SL350TRSI-PB-CE	SLP-TVHW, DVP-TVHW

Tento model je schválený pre použitie komponentov dymovodu radu DVP alebo SLP. Na ukončenie dymovodu vo zvislej polohe sa musí použiť uzáver zvislého vývodu radu **DVP-TVHW** alebo **SLP-TVHW**.

Schválené komponenty dymovodu majú identifikačné označenie. **NESMÚ SA POUŽÍVAŤ ŽIADNE INÉ SYSTÉMY ANI KOMPONENTY DYMOVODU**. Podrobné pokyny na inštaláciu sú pripojené ku každej sade koncoviek dymovodu a mali by sa použiť spoločne s touto príručkou.

VÝSTRAHA! Riziko požiaru! Tento plynový krb a zostava dymovodu musia byť odvetrané priamo von a nikdy sa nesmú pripájať ku komínu, ktorý slúži spotrebičom na tuhé palivo. Každý plynový spotrebič musí mať nainštalovaný samostatný systém na odvod dymu – používanie spoločných dymovodov je zakázané.

VÝSTRAHA! Riziko požiaru! NEPOUŽÍVAJTE horľavé materiály bližšie než v minimálnej bezpečnej vzdialenosti. Dodržujte všetky stanovené minimálne vzdialenosti od horľavých materiálov uvedené v tomto návode. Prekrývajúce materiály by sa mohli vznietiť a zabraňovali by správnej činnosti dvierok a vetracích mriežok.

- Vodorovné úseky 7,62 cm od vrchu 20,32-cm potrubia.
- Vodorovné úseky 6,35 cm pri nástenných požiarnych zábranách.
- Vodorovné úseky 2,54 cm od bočných strán a spodnej strany.
- Zvislé úseky 2,54 cm na všetkých stranách 20,32-cm potrubia.

V prípade nedostatočnej vzdialenosti izolácie či iných materiálov od odvodu spalín môže dôjsť k prehriatiu alebo požiaru.

Ďalšie informácie si v prípade iných inštalácií, než tej, ktorá je znázornená, vyžiadajte od svojho obchodného zástupcu

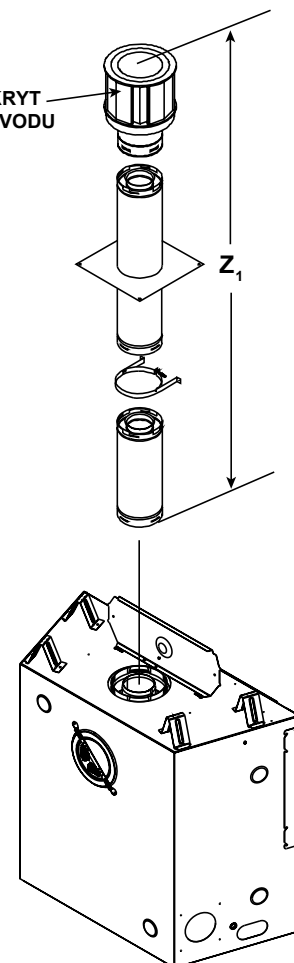
Priamy zvislý dymovod

Na obrázku č. 7.7 je znázornený priamy zvislý dymovod, ktorý je schválený pre použitie v tomto modeli.

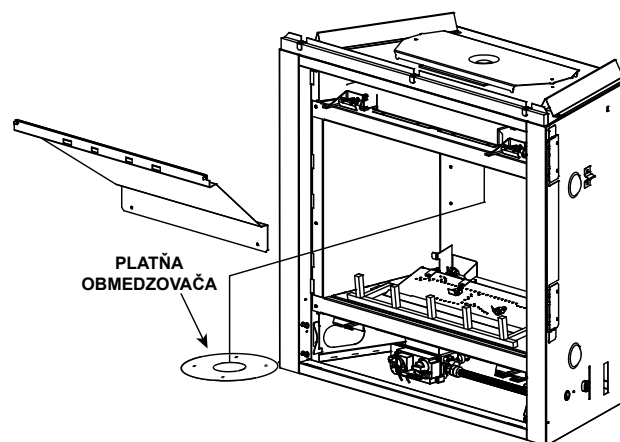
Zvislý obmedzovač dymu (pozri obr. č. 7.7) sa musí namontovať vtedy, keď sa pri inštalovaní krbu musí nad krbom bez vodorovného dymovodu alebo kolien namontovať zvislý dymovod dlhší ako 4,5 m.

**MAXIMÁLNA
DĹŽKA ZVISLÉHO
POTRUBIA =
10,97 m**

KRYT
VÝVODU



Obr. 7.7



Obr. 7.8

MODEL
SL350TRSI-N-CE
SL350TRSI-PB-CE

SCHVÁLENIA VÝVODU DYMOVODU
DVP-TRAP2 VODOROVNÝ KRYT VÝVODU
DVP-FBHT VODOROVNÝ KRYT VÝVODU
DVP-TVHW ZVISLÝ KRYT VÝVODU

Schválenia dymovodu a spôsob inštalácie

Tieto modely majú aj na vrchnej aj zadnej strane namontované prírodné príruby dymovodu. V závislosti od inštalácie sa rozhodnite, ku ktorej z prírodných prírub sa má dymovod pripojiť. Na NEPOUŽITEJ prírodnej prírubе musí zostať tesniaci kryt.

Tieto modely používajú komponenty priameho odvodu spalín radu DVP a SLP pre HORNÚ prírubu a komponenty priameho odvodu spalín radu DVP pre ZADNÚ prírubu.

Schválené komponenty dymovodu majú identifikačné označenie. **NESMÚ SA POUŽÍVAŤ ŽIADNE INÉ SYSTÉMY ANI KOMPONENTY DYMOVODU.** Podrobné pokyny na inštaláciu sú pripojené ku každej sade koncoviek dymovodu a mali by sa použiť spoločne s touto príručkou. Na obr. č. 7.9. sú zobrazené komponenty a koncovky dymovodu.

Identifikovanie komponentov dymovodu

Dymovody, ktoré sú nainštalované na tomto plynovom krbe, môžu obsahovať jedno, dve alebo tri 90° koléná. Pri zostavách s použitím 90° kolien sa MUSIA presne dodržať predpísané pomery zvislých a vodorovných úsekov. Tieto pomery stúpania potrubia sú zobrazené vo výkresoch dymovodu na nasledujúcich niekoľkých stranách.

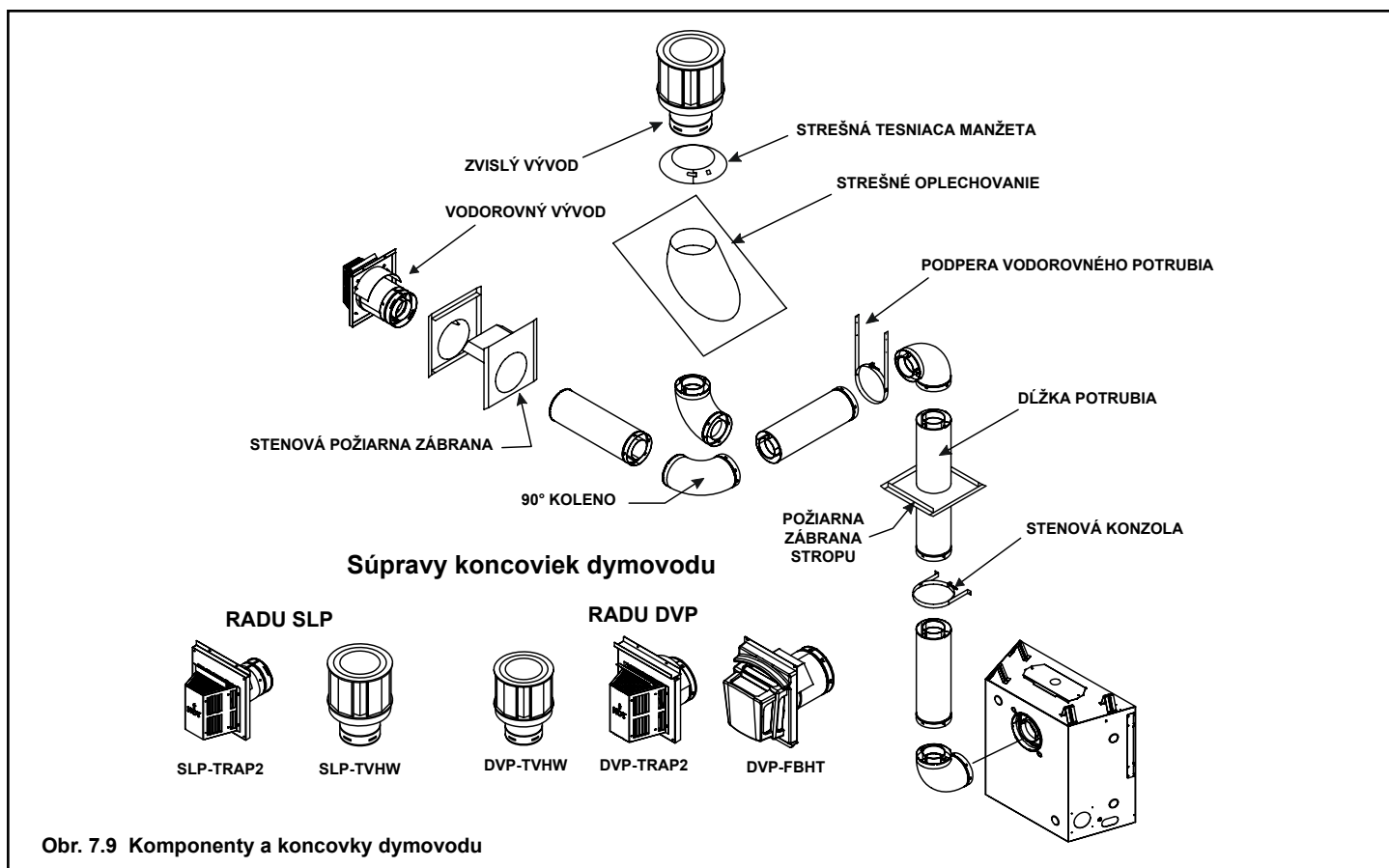
VÝSTRAHA! Riziko požiaru! Tento plynový krb a zostava dymovodu musia byť odvetrané priamo von a nikdy sa nesmú pripájať ku komínu, ktorý slúži spotrebičom na tuhé palivo. Každý plynový spotrebič musí mať nainštalovaný samostatný systém na odvod dymu – používanie spoločných dymovodov je zakázané.

VÝSTRAHA! Riziko požiaru! NEPOUŽÍVAJTE horľavé materiály bližšie než v minimálnej bezpečnej vzdialenosti. Dodržujte všetky stanovené minimálne vzdialenosti od horľavých materiálov uvedené v tomto návode. Prekrývajúce materiály by sa mohli vznietiť a zabraňovali by správnej činnosti dvierok a vetracích mriežok.

- Vodorovné úseky 7,62 cm od vrchu 20,32-cm potrubia.
- Vodorovné úseky 6,35 cm pri nástenných požiarnych zábranách.
- Vodorovné úseky 2,54 cm od bočných strán a spodnej strany.
- Zvislé úseky 2,54 cm na všetkých stranách 20,32-cm potrubia.

V prípade nedostatočnej vzdialenosti izolácie či iných materiálov od odvodu spalín môže dôjsť k prehriatiu alebo požiaru.

Ďalšie informácie si v prípade iných inštalácií, než tej, ktorá je znázornená, vyžiadajte od svojho obchodného zástupcu



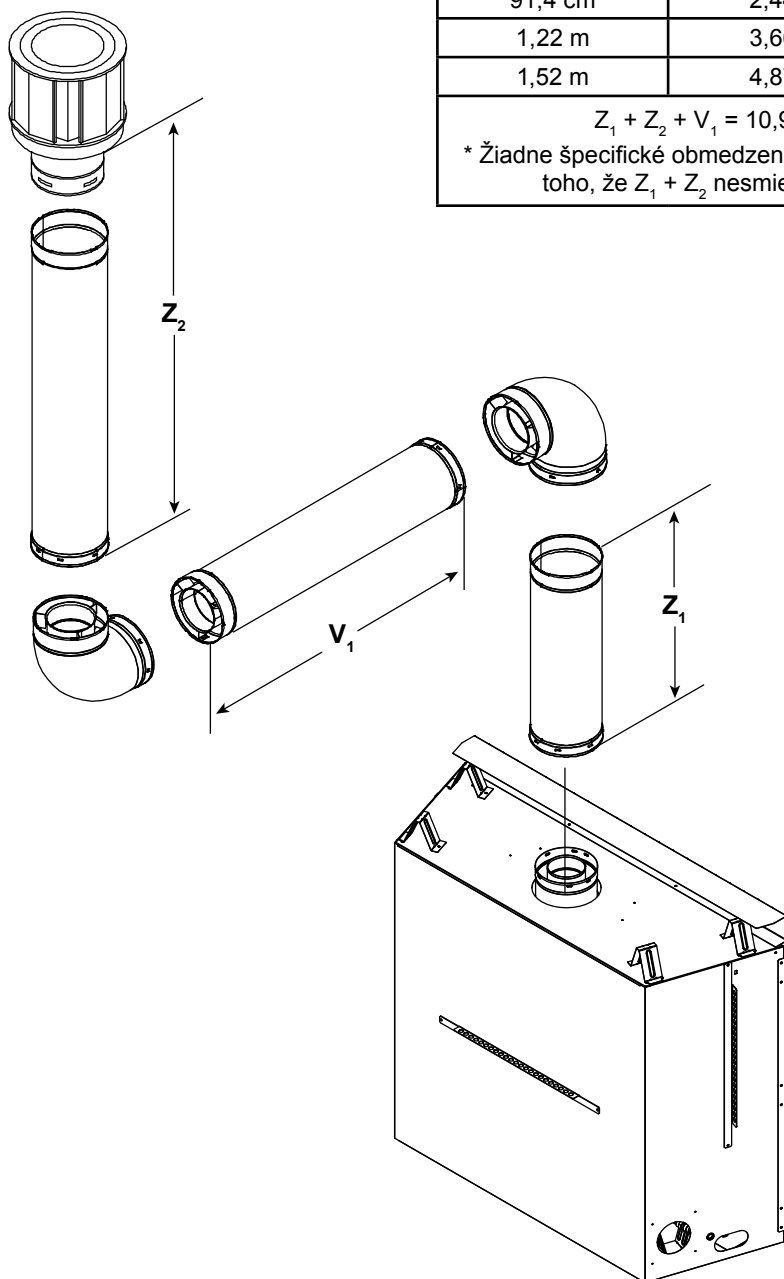
Obr. 7.9 Komponenty a koncovky dymovodu

Horný odvod spalín – zvislý vývod - (pokračovanie)

Dve kolena

Poznámka: Na krb sa musí pred 90° kolenom upevniť 15,2 cm priamy úsek dymovodu.

POUŽÍVAJTE VÝHRADNE KOMPONENTY RADU SLP



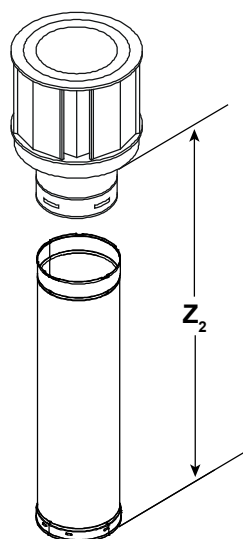
Z ₁	V ₁ Maximálna	Z ₂	Z ₁ + Z ₂ Min.	Z ₁ + Z ₂ Min.
Len koleno	NEPRÍPUSTNÉ	*	*	*
15,2 cm	61,0 cm	*	*	*
30,5 cm	1,22 m	*	*	*
61,0 cm	1,83 m	*	*	*
91,4 cm	2,44 m	*	*	*
1,22 m	3,66 m	*	*	*
1,52 m	4,87 m	*	*	*

$Z_1 + Z_2 + V_1 = 10,97 \text{ m}$ Maximálna
 * Žiadne špecifické obmedzenia pre túto hodnotu, OKREM toho, že $Z_1 + Z_2$ nesmie byť viac než 9,75 m

Obr. 7.10

Horný odvod spalín – zvislý vývod - (pokračovanie)

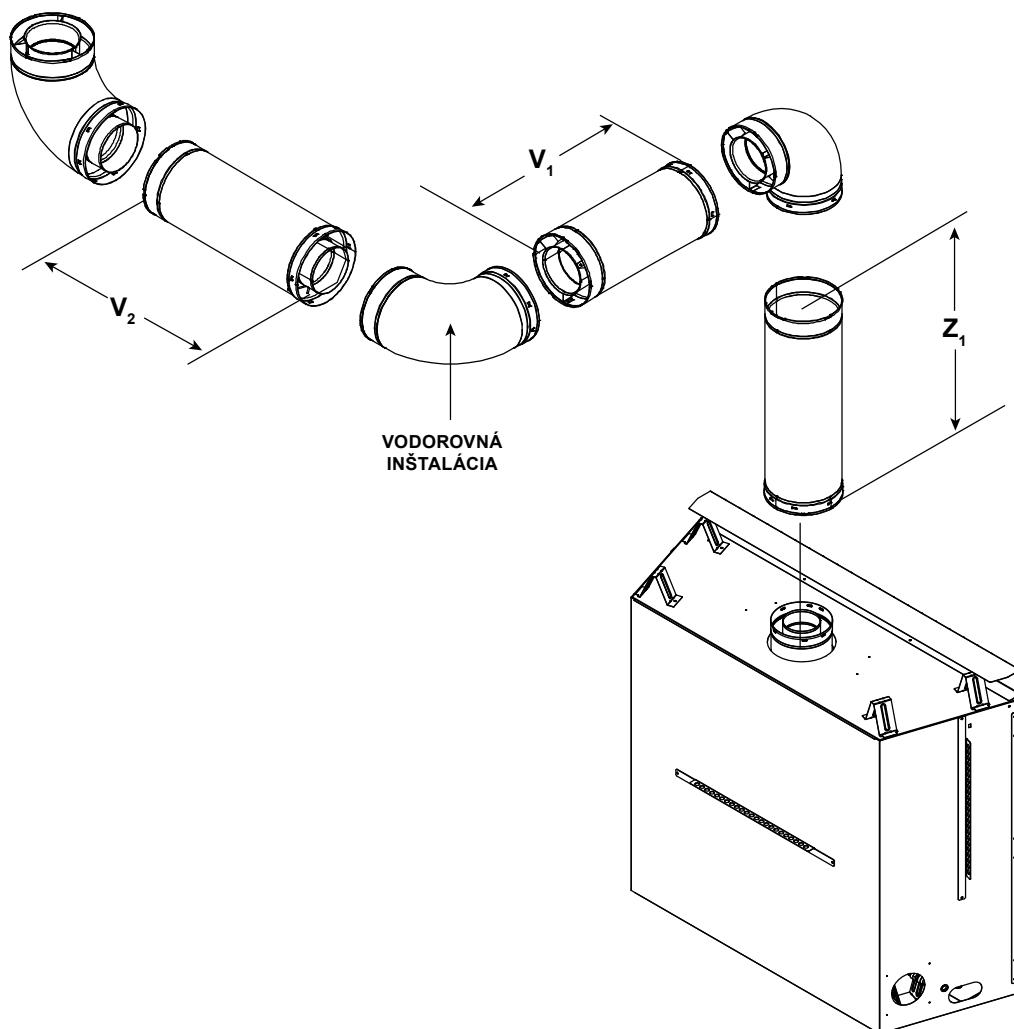
Tri kolená



Z_1	$V_1 + V_2$	Z_2	$Z_1 + Z_2$ Minimálna		$V_1 + V_2$ Maximálna
Len koleno	30,5 cm	*	*	*	30,5 cm
15,2 cm	61,0 cm	*	*	*	61,0 cm
30,5 cm	61,0 cm	*	*	*	61,0 cm
61,0 cm	1,22 m	*	*	*	1,22 m
91,4 cm	1,83 m	*	*	*	1,83 m
1,22 m	2,43 m	*	*	*	2,44 m
1,52 m	3,66 m	*	*	*	3,66 m
$V_1 + V_2 = 3,66$ m Maximálna $Z_1 + Z_2 + V_1 + V_2 = 9,75$ m Maximálna					

Poznámka: Na krb sa musí pred 90° kolenom upevniť 15,2 cm priamy úsek dymovodu.

POUŽÍVAJTE VÝHRADNE KOMPONENTY RADU SLP



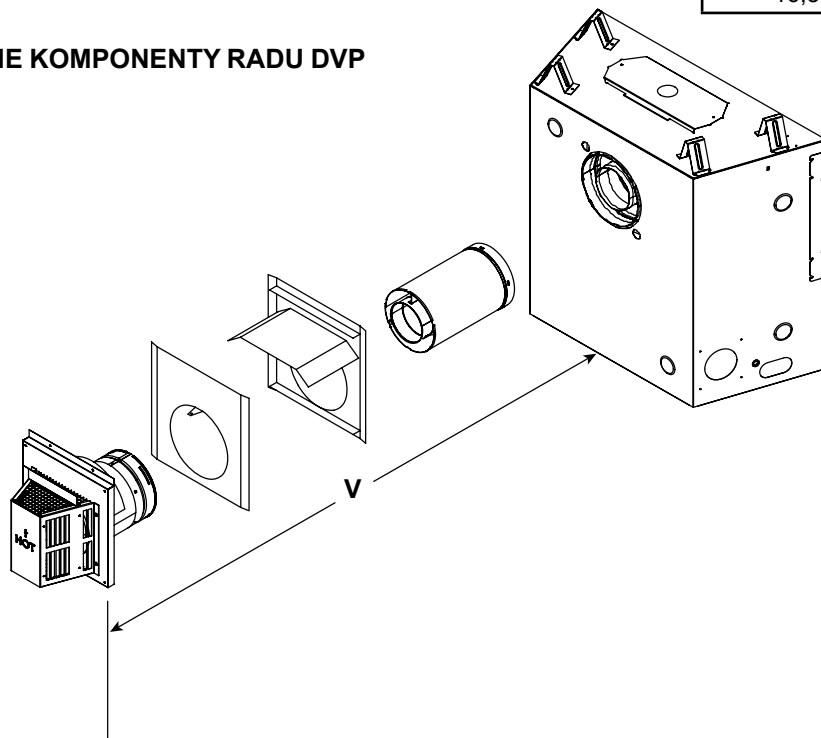
Obr. 7.11

Zadný odvod spalín – vodorovný vývod

Len koleno

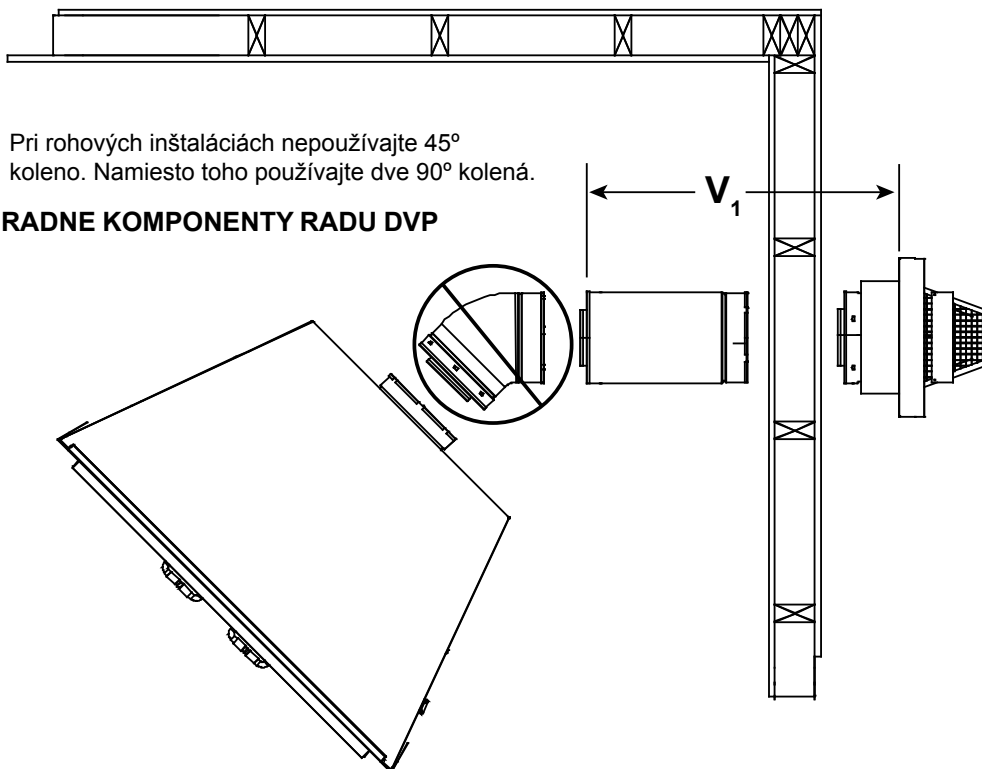
V_1 Minimálna	V_1 Maximálna
16,5 cm	45,7 cm

POUŽÍVAJTE VÝHRADNE KOMPONENTY RADU DVP



Obr. 7.12

Jedno 45° koleno

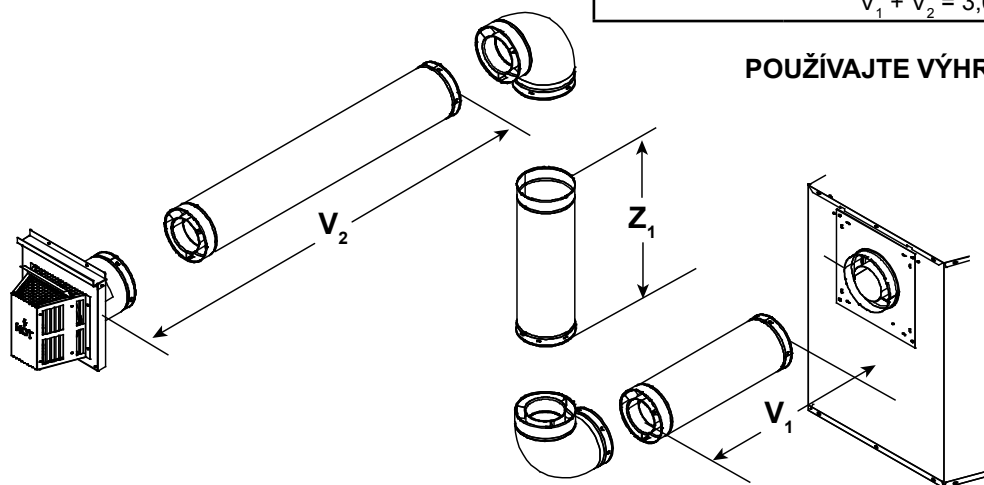


Obr. 7.13

Zadný odvod spalín – vodorovný vývod – (pokračovanie)

Dve kolená

V ₁ Maximálna	Z ₁ Minimálna	V ₂	V ₁ + V ₂ Maximálna
15,2 cm	Zadno-zadné 90° kolená	15,2 cm	30,5 cm
15,2 cm	15,2 cm	30,5 cm	45,7 cm
30,5 cm	30,5 cm	30,5 cm	61,0 cm
61,0 cm	61,0 cm	61,0 cm	1,22 m
91,4 cm	91,4 cm	1,22 m	2,44 m
1,22 m	1,22 m	1,83 m	3,05 m
$Z_1 + V_1 + V_2 = 9,14 \text{ m}$ Maximálna $V_1 = 1,22 \text{ m}$ Maximálna $*V_1 + V_2 = 3,05 \text{ m}$ Maximálna			

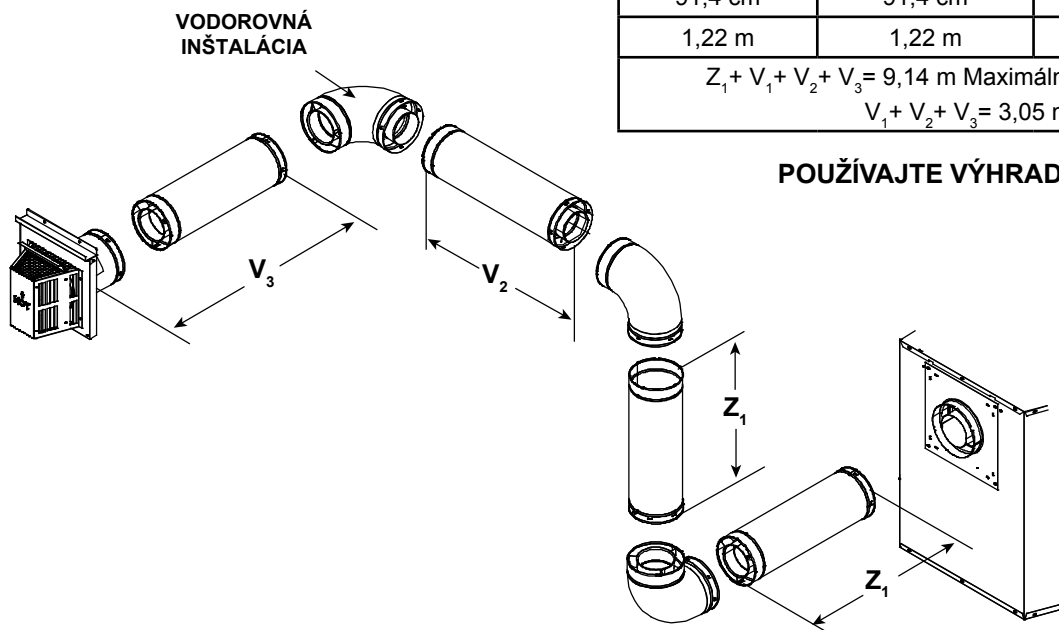


POUŽÍVAJTE VÝHRADNE KOMPONENTY RADU DVP

Obr. 7.14

Tri kolená

V ₁ Maximálna	Z ₁ Minimálna	V ₂ + V ₃	V ₁ + V ₂ + V ₃ Max.
0 cm	Zadno-zadné 90° kolená	30,5 cm	30,5 cm
15,2 cm	15,2 cm	30,5 cm	45,7 cm
30,5 cm	30,5 cm	30,5 cm	61,0 cm
61,0 cm	61,0 cm	61,0 cm	1,22 m
91,4 cm	91,4 cm	1,52 m	2,44 m
1,22 m	1,22 m	1,83 m	3,05 m
$Z_1 + V_1 + V_2 + V_3 = 9,14 \text{ m}$ Maximálna $V_1 = 1,22 \text{ m}$ Maximálna $V_1 + V_2 + V_3 = 3,05 \text{ m}$ Maximálna			

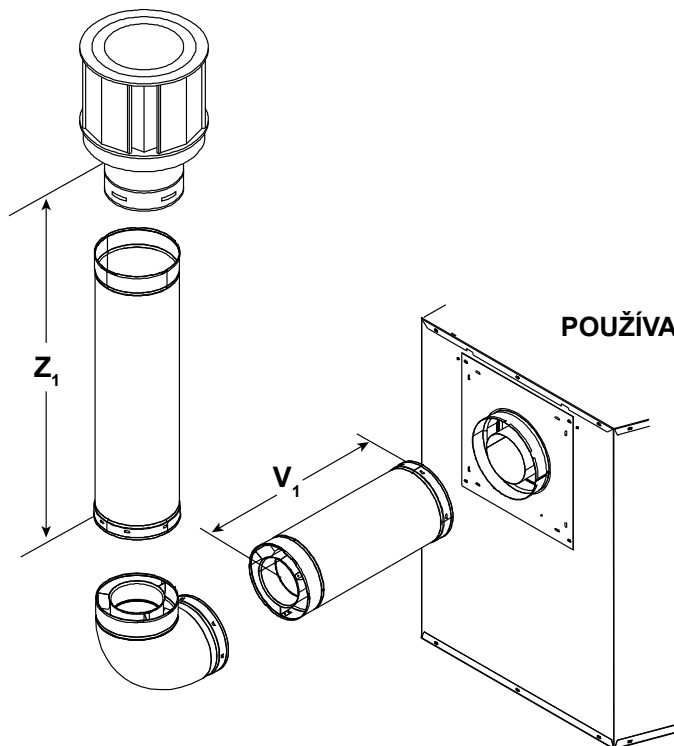


POUŽÍVAJTE VÝHRADNE KOMPONENTY RADU DVP

Obr. 7.15

Zadný odvod spalín - zvislý vývod

Jedno koleno

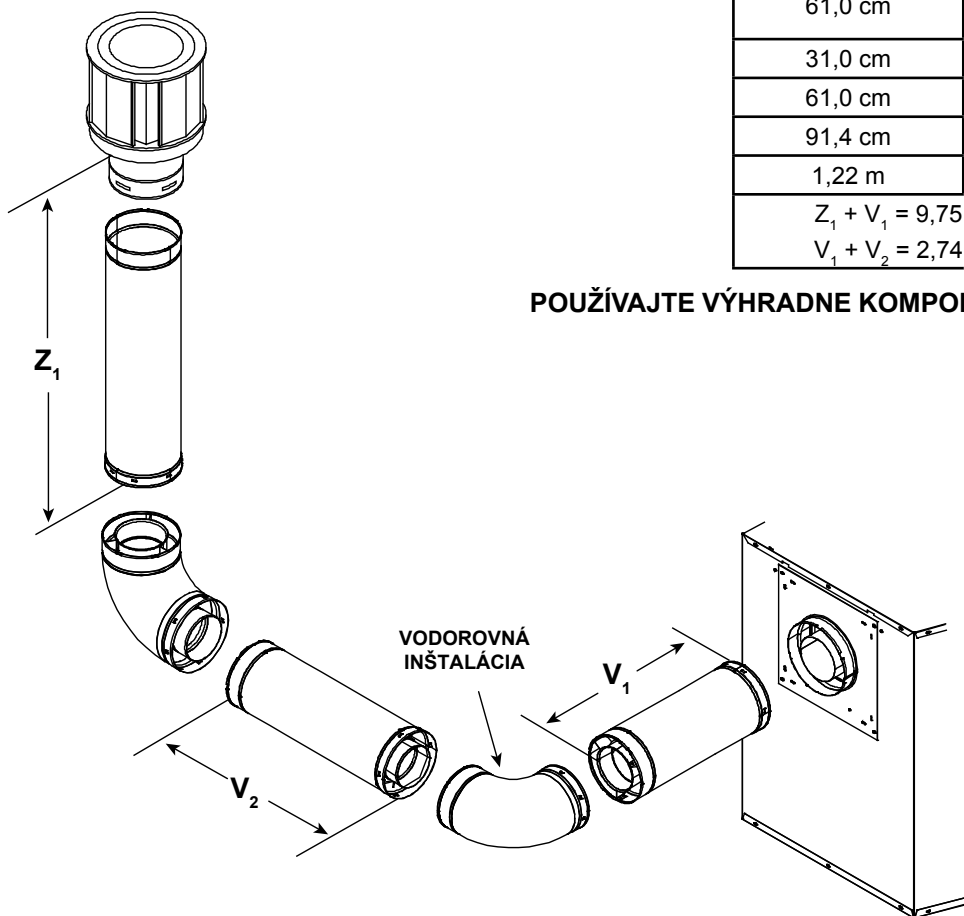


Z ₁ Minimálna	V ₁ Maximálna
30,5 cm	91,4 cm
61,0 cm	1,83 m
91,4 cm	2,44 m
1,22 m	3,35 m
1,52 m	3,66 m
Z ₁ + V ₁ = 10,97 m Maximálna	
V ₁ = 3,66 m Maximálna	

POUŽÍVAJTE VÝHRADNE KOMPONENTY RADU DVP

Obr. 7.16

Dve kolená



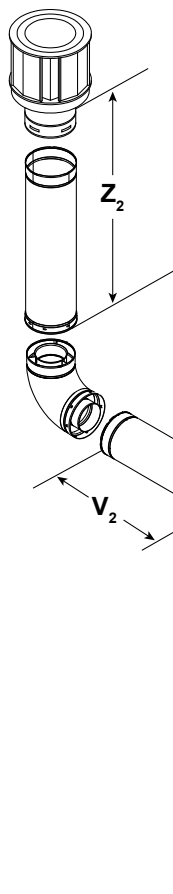
Z ₁ Minimálna	V ₁ + V ₂ Maximálna
61,0 cm	Zadno-zadné 90° kolená
31,0 cm	91,5 cm
61,0 cm	1,22 m
91,4 cm	2,44 m
1,22 m	3,05 m
Z ₁ + V ₁ = 9,75 m Maximálna	
V ₁ + V ₂ = 2,74 m Maximálna	

POUŽÍVAJTE VÝHRADNE KOMPONENTY RADU DVP

Obr. 7.17

Zadný odvod spalín - zvislý vývod – (pokračovanie)

Tri kolená

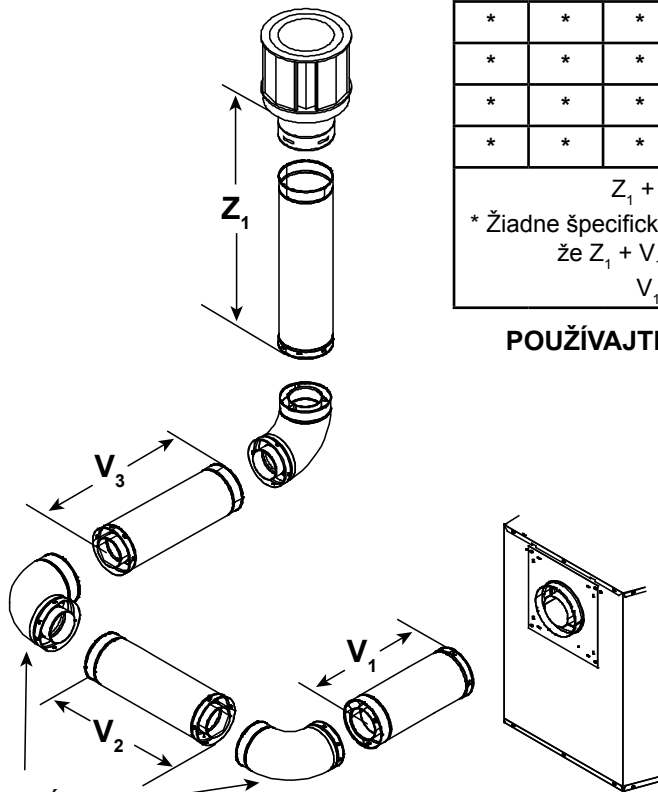


V ₁ Maximálna	Z ₁ Minimálna	V ₂	V ₁ + V ₂ Maximálna
15,2 cm	15,2 cm	15,2 cm	30,5 cm
30,5 cm	30,5 cm	30,5 cm	61,0 cm
61,0 cm	61,0 cm	91,4 cm	1,22 m
91,4 cm	91,4 cm	1,83 m	2,13 m
1,22 m	1,22 m	2,44 m	2,74 m
1,52 m	1,52 m	2,44 m	3,66 m
V ₁ = 1,52 m Maximálna Z ₁ + Z ₂ + V ₁ + V ₂ = 10,97 m Maximálna V ₁ + V ₂ = 3,66 m Maximálna			

POUŽÍVAJTE VÝHRADNE KOMPONENTY RADU DVP

Obr. 7.17

Tri kolená



V ₁	V ₂	V ₃	Z ₁ Minimálna	V ₁ + V ₂ + V ₃ Maximálna
*	*	*	2,44 m	1,83 m
*	*	*	2,74 m	2,13 m
*	*	*	3,05 m	2,44 m
*	*	*	3,05 m	2,44 m
Z ₁ + V ₁ + V ₂ + V ₃ = 9,75 m Maximálna * Žiadne špecifické obmedzenia pre túto hodnotu, OKREM toho, že Z ₁ + V ₁ + V ₂ + V ₃ nesmie byť viac než 9,75 m V ₁ + V ₂ + V ₃ = 2,44 m Maximálna				

POUŽÍVAJTE VÝHRADNE KOMPONENTY RADU DVP

Obr. 7.18

VODOROVNÁ
INŠTALÁCIA

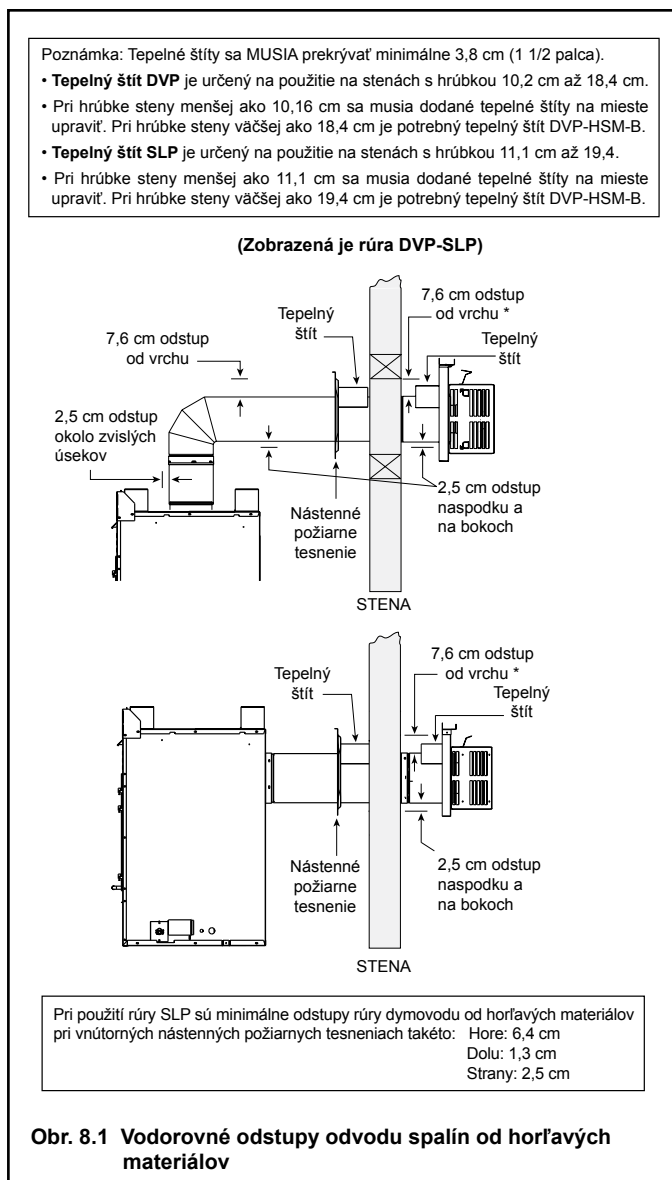
8. Orámovanie a odstupy odvodu spalín

A. Vzdialenosť rúry od horľavých materiálov

VÝSTRAHA! Riziko požiaru! Zachovajte určené vzdychové medzery k rúre na odvod spalín. NEDÁVAJTE žiadnu izoláciu ani iné horľavé materiály:

- Medzi stropné požiarne tesnenie
- Medzi nástenné požiarne tesnenie
- Okolo systému odvodu spalín

V prípade nedostatočnej vzdialenosti izolácie či iných materiálov od odvodu spalín môže dôjsť k prehriatiu alebo požiaru.



B. Orámovanie prechodu cez stenu

Prechod cez horľavú stenu

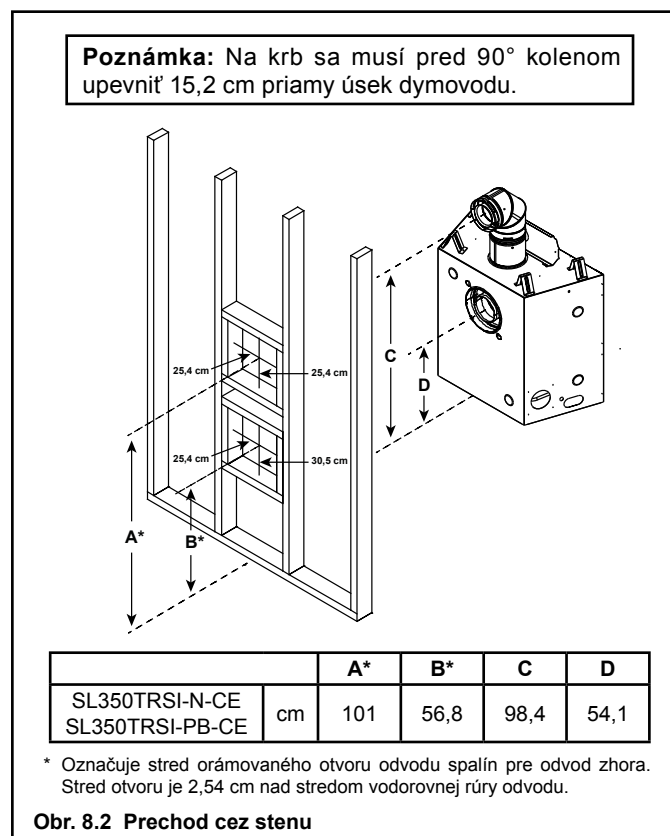
Pri každom prechode cez horľavú stenu je potrebné orámovanie otvoru pre nástenné požiarne tesnenia. Nástenné požiarne tesnenie zabezpečuje minimálne odstupy a bráni prenikaniu chladného vzduchu.

- Otvor sa musí orámovávať na všetkých štyroch stranách pomocou materiálov rovnakej veľkosti, aké boli použité pri konštrukcii steny.
- Rúra DVP – Na vnútorných stenách je potrebná nástenná požiarne zábrana len na jednej strane. Ak miestny predstaviteľ kontrolného orgánu požaduje nástennú požiarne zábranu na oboch stranách, oboje tieto požiarne zábrany musia mať pripojený tepelný štít (pozri odsek č. 16.B).
- Rúra SLP – Nástenné požiarne tesnenie sa musí umiestniť na každej strane interiérovej steny. Pre pripojené tepelné štíty sa musí zachovať prekrytie najmenej 3,8 cm.
- Informácie o inštalácii krytu vodorovného vývodu nájdete v časti 10.K.

Prechod cez nehorľavú stenu

Ak sa okolo otvoru prechodu nachádzajú nehorľavé materiály, ako je betón, prijateľný je otvor s priemerom o 2,54 cm väčším, ako je priemer rúry.

Pri každom prechode cez nehorľavú stenu stačí použiť požiarne tesnenie len na jednej strane steny, pričom nie je potrebný žiaden tepelný štít.

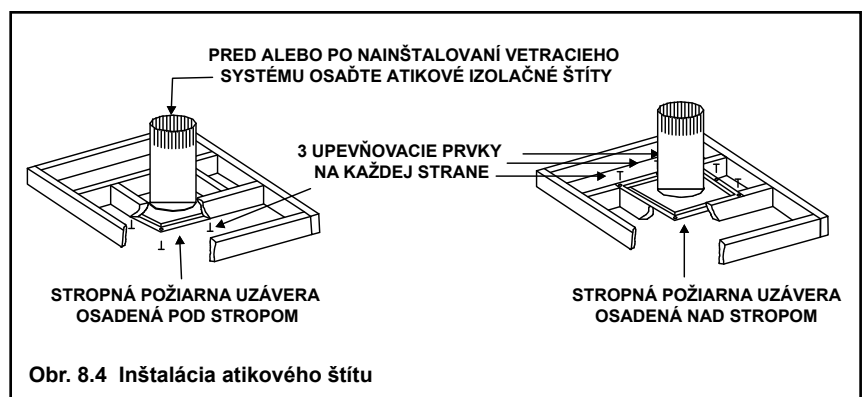
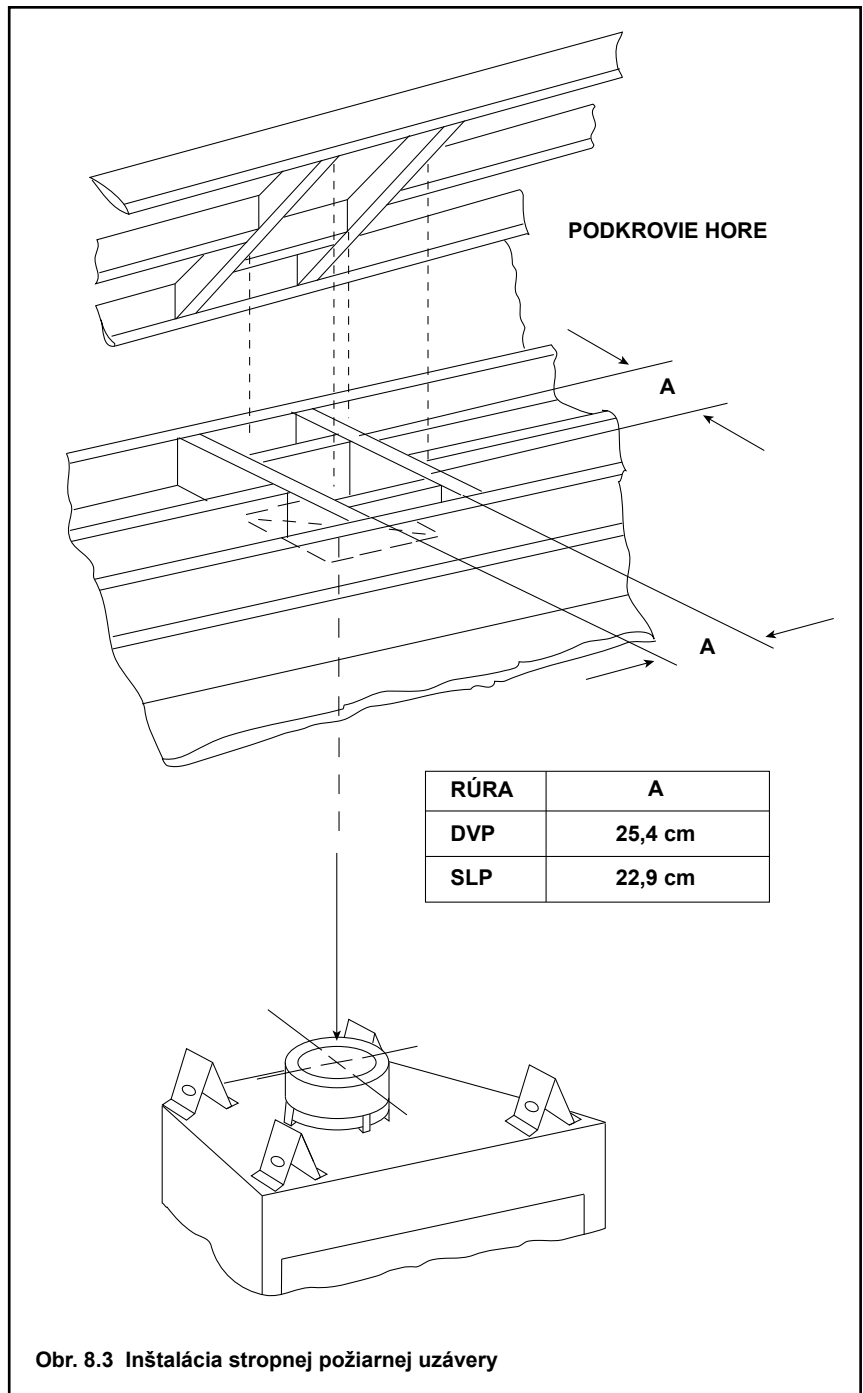


C. Inštalácia stropného požiarnej uzávery

Medzi podlahami a podkrovmi sa MUSÍ použiť stropné požiarne uzávery.

- **Len rúra DVP** – Pri každom prechode odvodu cez strop/podlahu orámujte otvor s veľkosťou 25,4 cm x 25,4 cm (pozri obr. 8.3).
- **Len rúra SLP** – Pri každom prechode odvodu cez strop/podlahu orámujte otvor s veľkosťou 22,9 cm x 22,9 cm (pozri obr. 8.3).
- Plochu orámujte stavebným drevom veľkosti zodpovedajúcej nosníku stropu/podlahy.
- Stropné požiarne tesnenie sa pri inštalácii s atikovým izolačným štítom môže umiestniť nad alebo pod stropné nosníky. Musí byť umiestnené pod nosníkmi medzi podlahami, ktoré nie sú izolované. Informácie nájdete na obr. 8.4.
- Na každej strane ho upevnite tromi svorkami.

VÝSTRAHA! Riziko požiaru! • NEDÁVAJTE žiadnu izoláciu okolo vývodu spalín. Medzi izoláciou a rúrou musí byť odstup, aby sa zabránilo prehriatiu.



D. Inštalácia atikového izolačného štítu

VÝSTRAHA! Riziko požiaru. ZABRÁŇTE kontaktu uvoľnených materiálov alebo izolácie s rúrou odvodu spalín. • Spoločnosť *Hearth & Home Technologies* vyžaduje použitie atikového ochranného štítu.

Vyžaduje sa podkrovný plechový kryt minimálne triedy 26, ktorý presahuje nad izoláciou minimálne 5,1 cm.

Atikové štíty musia zachovávať požadovaný odstup a musia byť upevnené na svojom mieste.

Inštalácia na rovný strop

- Vyberte zo škatule jeden štít.

UPOZORNENIE: Predtým umiestnenú plstenú izoláciu orežte, aby ste vytvorili priestor pre atikový izolačný štít.

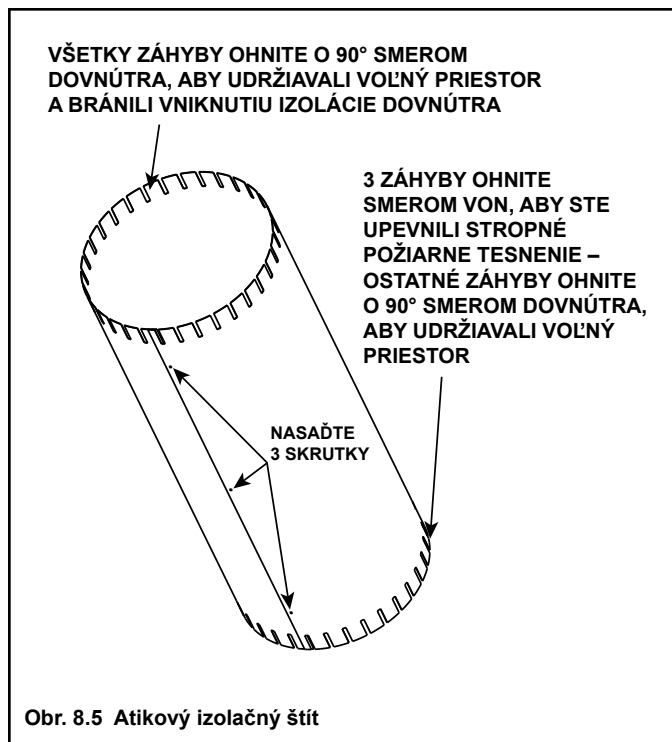
- Ak je už rúra osadená v mieste, ktoré sa má zaizolovať, štít obtočte okolo nej.
- Tri otvory na každej strane zarovnajte a upevnite pomocou troch skrutiek tak, že vznikne rúrka.
- Tri záhyby na spodnej strane štítu zahnite smerom von, aby ste naň mohli pripevniť stropné požiarne tesnenie.
- Ostatné spodné záhyby zahnite o 90° smerom dovnútra, aby udržiavali vzduchovú medzeru medzi rúrou a štítom. Nasadte štít na stropné požiarne tesnenie a pripevnite ho k tesneniu.
- Všetky záhyby okolo vrchu štítu zahnite o 90° smerom dovnútra. Tieto záhyby sa musia použiť na to, aby zabránili vniknutiu fúkanej izolácie medzi štít a rúru na odvod spalín a udržiavali potrebný odstup.

Inštalácia na klenbový strop

- Vyberte zo škatule jeden štít.

UPOZORNENIE: Predtým umiestnenú plstenú izoláciu orežte, aby ste vytvorili priestor pre atikový izolačný štít.

- Atikový izolačný štít orežte (v prípade použitia na klenbovom strope) tak, aby tvar zodpovedal sklonu stropu. Orezaný okraj nastrihnite tak, aby ste okolo celého spodku vytvorili 2,54 cm záhyby.
- Ak je už rúra osadená v mieste, ktoré sa má zaizolovať, štít obtočte okolo nej.
- Tri otvory na každej strane zarovnajte a upevnite pomocou troch skrutiek tak, že vznikne rúrka.
- Tri záhyby na spodnej strane štítu zahnite smerom von, aby ste naň mohli pripevniť stropnú požiarnu uzáveru.
- Ostatné spodné záhyby zahnite o 90° smerom dovnútra, aby udržiavali vzduchovú medzeru medzi rúrou a štítom. Nasadte štít na stropnú požiarnu uzáveru a pripevnite ho k tejto uzávere.
- Všetky záhyby okolo vrchu štítu zahnite o 90° smerom dovnútra. Tieto záhyby sa musia použiť na to, aby zabránili vniknutiu fúkanej izolácie medzi štít a rúru odvodu spalín a udržiavali potrebný odstup.



9 Príprava spotrebiča

A. Horný odvod spalin

POZOR! Riziko porezania, oderu alebo odletujúcich častíc. Pri inštalácii použite ochranné rukavice a okuliare. Okraje plechu sú ostré.

UPOZORNENIE: Keď je krb zostavený pre horný alebo zadný dymovod, neskôr sa NEMIE zmeniť.



Obr. 9.1. Pri hornej konfigurácii dymovodu odskrutkujte dve skrutky, ktoré pridržiavajú horný tepelný štít. Zadnú konfiguráciu dymovodu si pozrite v odseku č. 9.B.

VÝSTRAHA! Riziko požiaru! Neodmontúvajte tepelný štít. Vyššia teplota v zbernej rúre môže spôsobiť požiar.



Obr. 9.2. Otočte horný tepelný štít do zvislej polohy tak, ako je to zobrazené vyššie. Tepelný štít musí zostať vo zvislej polohe.



Obr. 9.3. Odskrutkujte dve skrutky podľa obrázka.

Poznámka: Skutočný krb môže vyzeráť ináč, ako krb, ktorý je uvedený v tomto odseku.



Obr. 9.4. Odmontujte tesniaci kryt.



Obr. 9.5. Vyberte zo stredu rúry dymovodu bielu izoláciu aj s držiakom.



Obr. 9.6. Vyberte izoláciu z vonkajšej rúry dymovodu.



Obr. 9.7. Pri pripájaní prvého dielu rúry dymovodu nezabudnite použiť tesnenie zo sklenej vaty na utesnenie priestoru medzi prvým dielom dymovodu a vonkajším plášťom krbu. Na uchytenie tesnenia k vonkajšiemu plášťu použijete 2 samorezné skrutky.

Upozornenie: Po odstránení sa tesniaci kryt už NEDÁ pripojiť späť.

B. Zadný dymovod

UPOZORNENIE: Keď je krb zostavený pre horný alebo zadný dymovod, neskôr sa NEMIE zmeniť.



Obr. 9.8. Upevňovacie pliešky zahnite smerom do stredu protipožiarneho uzáveru (90°) a vyberte tesnenie.



Obr. 9.9. Prerežte prídržný kovový pás a kraje vyhnite smerom von.

UPOZORNENIE: Po odstránení sa tesniaci kryt už NEDÁ pripojiť späť.



Obr. 9.10. Stredovú časť prídržného pásu ohnite smerom von a pomocou nej vyberte tesniaci kryt.



Obr. 9.11. Tesniaci kryt zlikvidujte a rovnako vyberte a zlikvidujte aj držiak s izoláciou. Poznámka: Po odstránení sa tesniaci kryt už NEDÁ pripojiť späť.



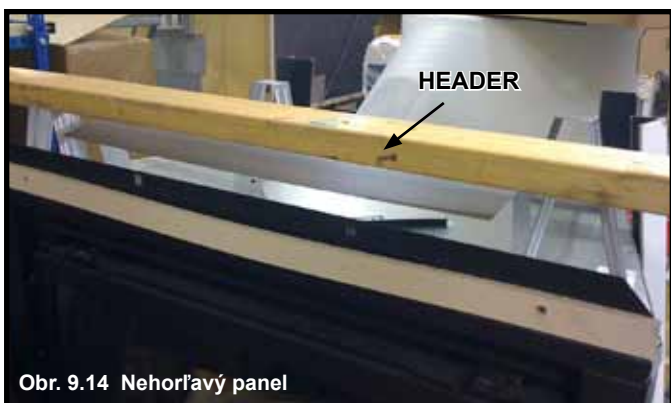
Obr. 9.12. Pripojte prvý úsek dymovodu (tak, aby zapadol na miesto). Nasuňte izolačné tesnenie na tento úsek dymovodu smerom hore proti spotrebiču a cez upevňovacie pliešky. Na uchytenie tesnenia k vonkajšiemu plášťu použijete 2 samorezné skrutky.



Obr. 9.13. Pripojte prvý úsek dymovodu (tak, aby zapadol na miesto). Nasuňte izolačné tesnenie na tento úsek dymovodu smerom hore proti spotrebiču a cez upevňovacie pliešky.

C. Namontovanie nehorľavej dosky

Musí sa použiť nehorľavá doska dodaná z výroby. Pozri obr. č. 9.12.



Obr. 9.14 Nehorľavý panel

D. Zaistenie a vyváženie spotrebiča do roviny

VÝSTRAHA! Riziko požiaru! Zabráňte kontaktu s:

- Ovisnutou alebo voľnou izoláciou,
- Vystužením alebo plastovou časťou izolácie,
- Orámovaním a inými horľavými materiálmi.

Zablokujte otvory do niky, aby sa zabránilo vniknutiu izolácie vŕahovanej prúdom vzduchu. Dbajte na to, aby izolácia a iné materiály boli upevnené.

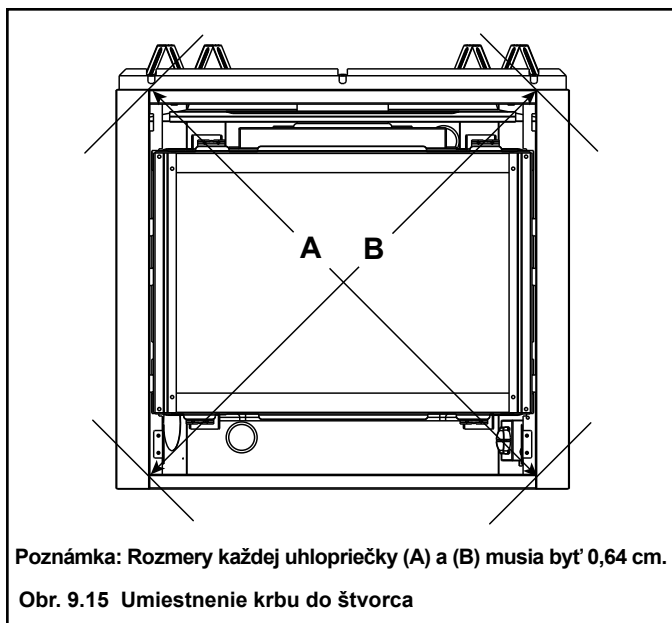
NEROBTE zárezy do orámovania okolo dištančných profilov spotrebiča.

Nedodržanie veľkosti vzduchových medzier môže spôsobiť prehriatie a požiar.

Schéma zobrazuje, ako spotrebič správne umiestniť, vyvážiť do roviny a zaistiť (pozri obr. 9.16). Na pripavenie spotrebiča k rámovej konštrukcii sú dodané upevňovacie pliešky.

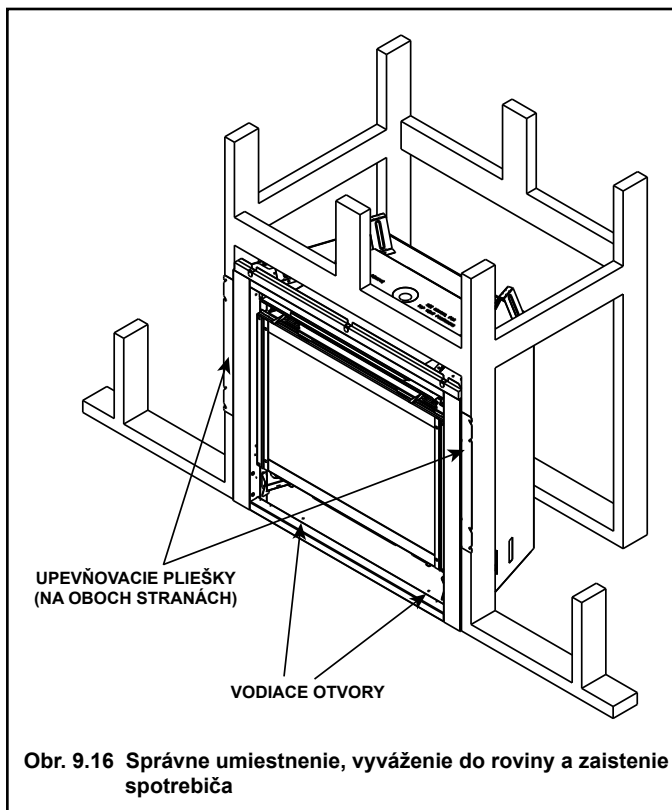
- Upevňovacie pliešky na každej strane ohnite von.
- Postavte spotrebič na určené miesto.

- Pliešky musia byť v rovine s rámovou konštrukciou.
- Vyvážte spotrebič do roviny smerom do strán i spredu dozadu.
- Krb „upravte do štvorca“ tak, že rozmery každej uhlopriečky budú 0,64 cm. Pozri obr. č. 9.15.
- Podľa potreby spotrebič podložte. Pod spotrebičom možno použiť aj drevené podložky.
- Pripievajte spotrebič k rámu pomocou klinec alebo skrutiek vedených cez upevňovacie pliešky.
- Pripievajte spotrebič k podlahe pomocou dvoch skrutiek vedených cez vodiace otvory na spodnej strane spotrebiča.



Poznámka: Rozmery každej uhlopriečky (A) a (B) musia byť 0,64 cm.

Obr. 9.15 Umiestnenie krbu do štvorca



Obr. 9.16 Správne umiestnenie, vyváženie do roviny a zaistenie spotrebiča

E. Odstránenie krytov pri vykonávaní údržby

Kontrolné dvierka ovládacieho priestoru

- Spodné dvierka nadvihnite hore a von, aby sa vytvoril prístup k ovládačom plynu.

Ozdobné dvierka a sklenené dvierka

- Predné ozdobné dvierka nadvihnite hore a von preč od bočných rámov krbu. Po skončení údržby dvierka znovu založte.
- Vyznačte si presnú polohu upevnenia konzol na sklenených dvierkach a uvoľnite dve pružinové západky v hornej časti a dve v spodnej časti sklenených dvierok. Sklenené dvierka opatrne nadvihnite hore a von preč od krbu. Pozri obr. č. 9.17.

Zostava pevných sklenených dvierok

VÝSTRAHA! Riziko udusení! S pevnými sklenenými dvierkami narábajte opatrne. Skontrolujte tesnenie, či nie je poškodené, a sklo, či nie je prasknuté, obité alebo poškrábané.

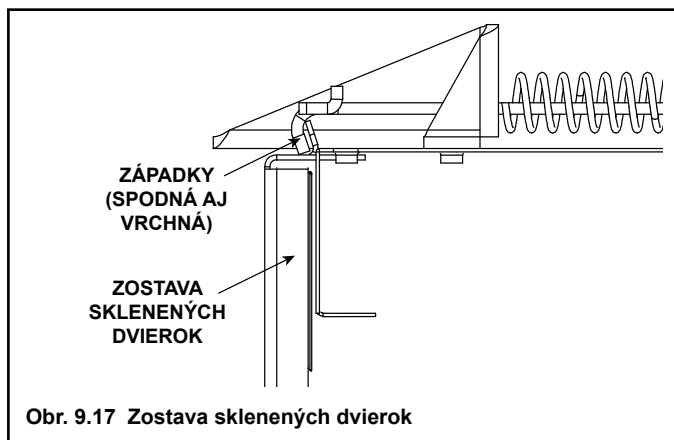
- **VYHNITE sa udieraniu a búchaniu na sklo alebo jeho poškrábaniu.**
- **NEPOUŽÍVAJTE** krb, ak je sklo odmontované, prasknuté, rozbité alebo poškrábané.
- *Vymieňajte ako celok.*

Demontáž pevných sklenených dvierok

- Z drážok v ráme dvierok vytiahnite štyri západky zostavy sklenených dvierok. Zložte sklenené dvierka zo spotrebiča (pozri obr. č. 9.17).

Opätovné nasadenie pevnej zostavy sklenených dvierok

- Sklenené dvierka znovu nasadte na spotrebič. Štyri západky zostavy sklenených dvierok vytiahnite a zasuňte do drážok v ráme sklenených dvierok.



F. Odmontovanie komponentov pri vykonávaní údržby

- Na spodku roštu s polenami uvoľnite skrutky a polená spolu s roštom opatrne nadvihnite a vyberte.
- Vyberte základovú dosku krbu.
- Na oboch koncoch horáka odskrutkujte držiaky a dve horné skrutky upevňujúce konzolu zapaľovacieho horáka (pozri obr. č. 9.16). Horák vysuňte z otvoru pre horák.



UPOZORNENIE: Všetky demontované skrutky sa musia nasadiť naspäť.

Zostava zapaľovacieho horáka/zapaľovací systém

- Vyberte keramické polená, rošt a zostavu horáka.
- Z výstupnej strany ventilu odpojte prívodnú rúrkou plynu.
- Z modulu odpojte oranžový vodič zapaľovača (I) a biely vodič snímača (S).
- Odskrutkujte držiak zostavy zapaľovacieho horáka a vyberte zostavu zapaľovacieho horáka spolu so silikónovým tesniacim krúžkom.

G. Výmena dielov

Ventilátor

- Ventilátor odpojte od modulu AUX300CE a vysuňte von pred spodnú priehradku s ovládacími prvkami.
- Ventilátor sa môže pomocou diaľkového ovládača RC300CE a modulu AUX300CE prepínať do troch stupňov otáčok. Pozrite si odsek s popisom diaľkového ovládača RC300CE.
- Ventilátor sa automaticky vypne po 3 minútach a zastaví sa 12 minút po vypnutí zariadenia.

Sklenené dvierka

- Sklenené dvierka znovu nasadte tak, že založíte spodný okraj do dolných držiakov, sklenené dvierka zatlačíte do krbu a zaistíte dve pružinové západky v hornej a spodnej časti.

H. Úpravy a náhradné diely

Úpravy a výmenu náhradných dielov v tomto spotrebiči môže vykonávať len zaškolený pracovník servisu. V odseku č. 12 je uvedená schéma zapojenia tohto spotrebiča. Zoznam náhradných dielov je uvedený v odseku č. 16 tohto návodu.

I. Namontovanie ozdobných dvierok a/alebo obvodového rámu

- Namontovanie voliteľných súprav ozdobných dvierok a/alebo obvodových rámov podľa návodu priloženého k tomuto príslušenstvu.
- Na utesnenie medzery medzi sadrokartónovým obkladom a spotrebičom použite nehorľavé materiály (ak sa používajú pre tento model).

J. Nastavenie vzduchovej klapky

	Zemný plyn	Propán	Bután
SL350TRSI-N-CE	0,64 cm	N/A	N/A
SL350TRSI-PB-CE	N/A	0,95 cm	1,11 cm

10 Inštalácia rúry odvodu spalín (DVP a SLP potrubia)

A. Montáž dielov dymovodu (len rúry DVP)

Rúry dymovodu upevnite na zostavu ohniska

Poznámka: Koniec dielov rúry s kopijovitými výstupkami musí smerovať k spotrebiču.

Pripevnite prvý diel rúry k prípojnej prírubu:

- Koniec prívodnej rúry napojte na prívodnú prírubu;
- Vnútorňú rúru založte nad vnútorňú prírubu;
- Diel rúry ťahajte, kým nezapadnú na miesto všetky kopijovité výstupky;
- Rúru trochu potiahnite, aby ste si overili, či je zaistená.

Komerčné použitie, použitie pre viaceré rodiny (viac ako dve podlažia) veľká výška stúpania

Všetky vonkajšie spoje rúry musia byť utesnené silikónom odolným voči vysokým teplotám (tmelom vhodným na nepretržité pôsobenie teploty 150 °C), vrátane zasúvacieho dielu, ktorý sa pripája priamo ku krytu vodorovného vývodu.

- Pred spojením jednotlivých dielov naneste malé množstvo silikónového tesniaceho materiálu na vnútro spoja nasúvanej vonkajšej rúry. Pozri obr. 10.1.
- Tesnenie je potrebné nanášať len na vonkajšie rúry. Pokiaľ nie je uvedené inak, týmto spôsobom treba utesniť všetky príruby, rúry, zasúvacie diely, kolená a kryty vonkajších odvodov spalín.

VÝSTRAHA! Riziko požiaru alebo výbuchu! NEPORUŠTE silikónové tesnenie na zasúvacích dieloch. Pri odkladaní krytu vývodu zo zasúvacej rúry dbajte na opatrnosť. Ak sa pri skladaní krytu vývodu poruší tesnenia zasúvacieho dielu, dymovod môže prepúšťať.

Montáž dielov dymovodu

Podľa obrázka č. 10.2:

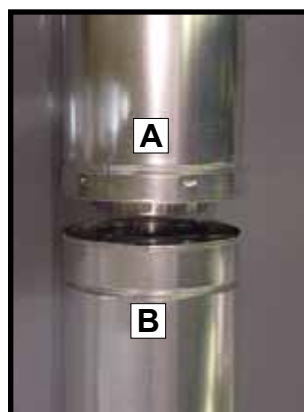
- Vnútorňú rúru na konci dielu A s kopijovitými výstupkami nasuňte do rozšíreného konca dielu B.
- Vonkajšiu rúru dielu A nasuňte na vonkajšiu rúru dielu B.
- Keď sú založené obidva diely dymovodu, pevne zatlačte, kým kopijovité výstupky nezapadnú na miesto.
- Rúru zľahka potiahnite, aby ste si overili, či výstupky pevne zapadli.

Pri spájaní vonkajších dielov rúry je prijateľné použitie skrutiek s dĺžkou najviac 1,3 cm. Pri predvŕtaní otvorov **NEPREVŔTAJTE** vnútorňú rúru.

Pri 90° a 45° kolenách, ktoré menia smer rúry dymovodu z vodorovného na zvislý, by sa mala na vodorovnom spoji kolena na vonkajšej rúre vložiť aspoň jedna skrutka, ktorá zabráni pretáčaniu kolena. Použite skrutky s dĺžkou maximálne 1,3 cm. Pri predvŕtaní otvorov na skrutky **NEPREVŔTAJTE** vnútorňú rúru.



Obr. 10.1 Silikónové tesnenie odolné voči vysokým teplotám

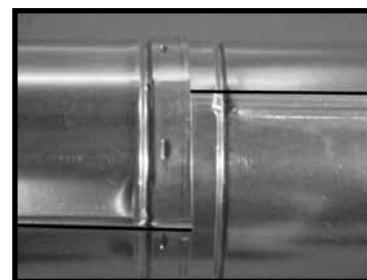


Obr. 10.2

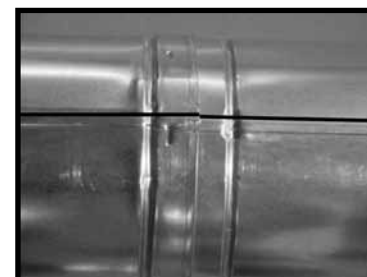


Obr. 10.3

Poznámka: Zabezpečte, aby sa zvary neprekrývali, aby ste tak predišli nechcenému rozpojeniu.



SPRÁVNE



NESPRÁVNE

Obr. 10.4 Švy

B. Montáž dielov odvodu spalín (len rúry SLP)

Osadenie prvej časti odvodu spalín do prípojnej objímky na spotrebiči:

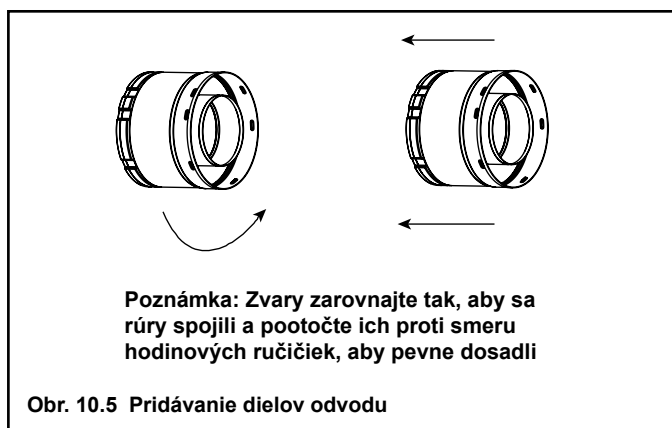
- Súčasti odvodu spalín pevne nasadíte na miesto tak, že príslušný úsek rúry nasuniete na objímku.
- Zvar rúry a zvar manžety zarovnajte tak, aby sa mohli pevne spojiť. Pootočte diel odvodu tak, aby pevne dosadol na miesto. Tento postup použijete na osadenie všetkých dielov odvodu. Pozri obr. 10.1.
- Nasadíte na prvý úsek odvodu spalín tesniaci krúžok a umiestnite ho tak, aby bol zároveň so spotrebičom. Tesnenie zabráni prenikaniu chladného vzduchu. Na prichytenie tohto dielu na miesto možno použiť tmel určený pre vysoké teploty (tmelom vhodným na nepretržité pôsobenie teploty 150 °C).
- Postupne pridávajte ďalšie diely odvodu spalín tak, aby každý ďalší diel pevne dosadol na miesto.
- Zabezpečte, aby bol každý ďalší diel rúry osadený pevne a správne dosadol do predchádzajúceho dielu.

Komerčné použitie, použitie pre viaceré rodiny (viac ako dve podlažia) veľká výška stúpania

Pri komerčnom použití a použití pre viaceré rodiny (pre viac ako dve podlažia) alebo pri veľkej výške stúpania: Všetky vonkajšie spoje rúry musia byť utesnené silikónom odolným voči vysokým teplotám (tmelom vhodným na nepretržité pôsobenie teploty 150 °C), vrátane zasúvacieho dielu, ktorý sa pripája priamo ku krytu vodorovného vývodu.

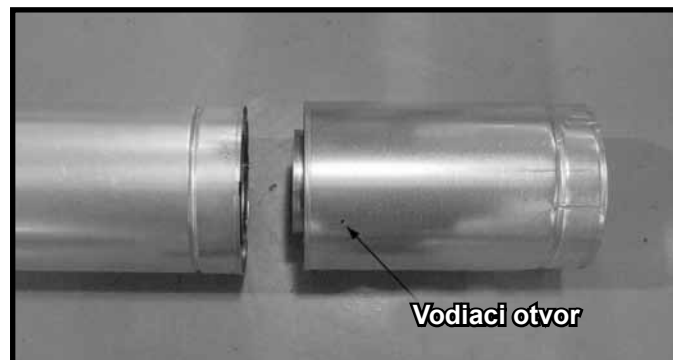
- Pred spojením jednotlivých dielov naneste malé množstvo silikónového tesniaceho materiálu na vnútro spoja nasúvanej vonkajšej rúry. Pozri obr. 10.1.
- Tesnenie je potrebné nanášať len na vonkajšie rúry. Pokiaľ nie je uvedené inak, týmto spôsobom treba utesniť všetky príruby, rúry, zasúvacie diely, kolená a kryty vonkajších odvodov spalín.

VÝSTRAHA! Riziko požiaru alebo výbuchu! NEPORUŠTE silikónové tesnenie na zasúvacích dieloch. Pri odkladaní krytu odvodu zo zasúvacej rúry dbajte na opatrnosť. Ak sa pri skladaní krytu vývodu porušia tesnenia zasúvacieho dielu, odvod spalín môže prepúšťať.



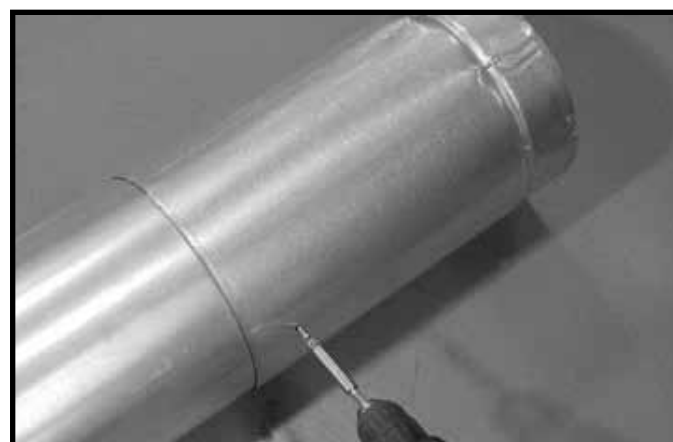
C. Montáž zasúvacích dielov

- Vsuňte vnútornú časť zasúvacieho dielu dovnútra dielu rúry a vonkajšiu časť zasúvacieho dielu nasuňte na vonkajšiu časť dielu rúry. Pozri obr. 10.6.
- Posuňte na požadovanú dĺžku.



Obr. 10.6 Vodiace otvory zasúvacieho dielu

- Zabezpečte prekrytie 3,8 cm medzi zasúvacím dielom a dielom rúry.
- Rúru a zasúvací diel pevne spojte dvomi skrutkami s dĺžkou max. 1,3 cm umiestnenými vo vodiacich otvoroch zasúvacieho dielu. Pozri obr. 10.7.



Obr. 10.7 Vloženie skrutiek do zasúvacieho dielu

- Pokračujte v pripájaní dielov podľa potreby v súlade s pokynmi uvedenými v časti Montáž dielov rúry.

UPOZORNENIE: Ak je zasúvací diel príliš dlhý, jeho vnútornú a vonkajšiu časť možno zrezať na potrebnú dĺžku.

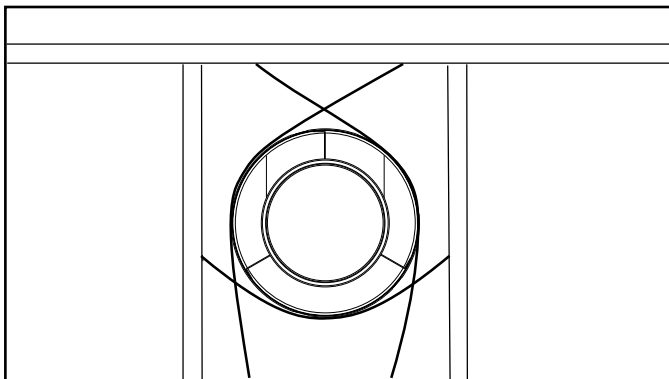
UPOZORNENIE: Pri inštalácii systému odvodu spalín s krytom vývodu HRC sa musia všetky spoje systému utesniť pomocou silikónového tesnenia odolného voči vysokým teplotám (tmelom vhodným na nepretržité pôsobenie teploty 150 °C).

- Pred spojením jednotlivých dielov naneste malé množstvo silikónového tesniaceho materiálu na vnútro spoja nasúvanej vonkajšej rúry.
- Tesnenie treba nanášať len na vonkajšie rúry, na vnútorných rúrach nie je potrebné.
- Utesniť treba všetky príruby, rúry, zasúvacie diely, kolená a kryty vonkajších odvodov spalín.

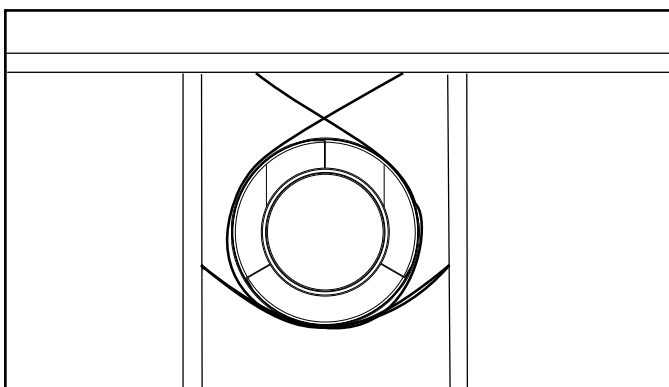
D. Zaistenie úsekov odvodu spalín

- Zvislé dymovody z rúr DVP musia byť uchytené každých 2,44 m za maximálne 7,62 m dlhým nezaisteným zvislým úsekom.
- Zvislé úseky rúry SLP musia byť uchytené každých 2,44 m.
- Vodorovné úseky musia byť uchytené každých 1,52 m.
- Na uchytenie možno použiť držiaky rúr dymovodu alebo klampiarske pásky (s odstupmi 120°). Pozri obrázky č. 10.8 a 10.9.
- Na vodorovné uchytenie úsekov dymovodu možno použiť nástenné požiarne zábrany.
- Stropné požiarne zábrany SLP majú montážne pliešky, ktoré možno použiť na uchytenie.

VÝSTRAHA! Riziko požiaru, výbuchu alebo udusení! Nevhodné uchytenie môže spôsobiť poklesnutie a oddelenie rúry. Použite držiaky pre jednotlivé úseky rúr dymovodu a pripojte diely rúry podľa pokynov k inštalácii. ZABRÁŇTE tomu, aby rúra dymovodu poklesla pod úroveň pripojenia k spotrebiču.



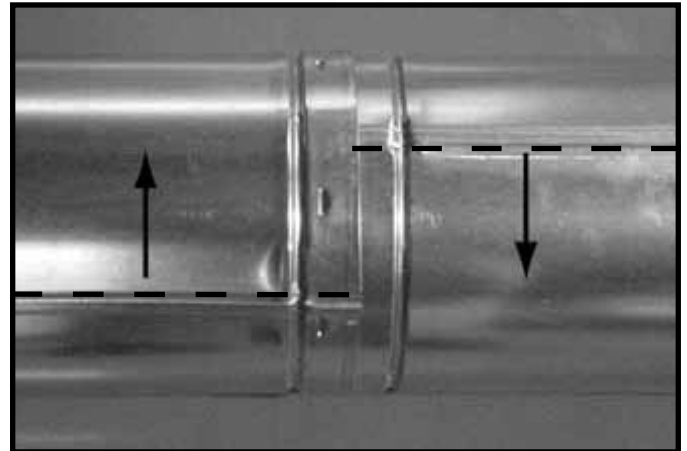
Obr. 10.5 Upevnenie zvislých dielov rúry



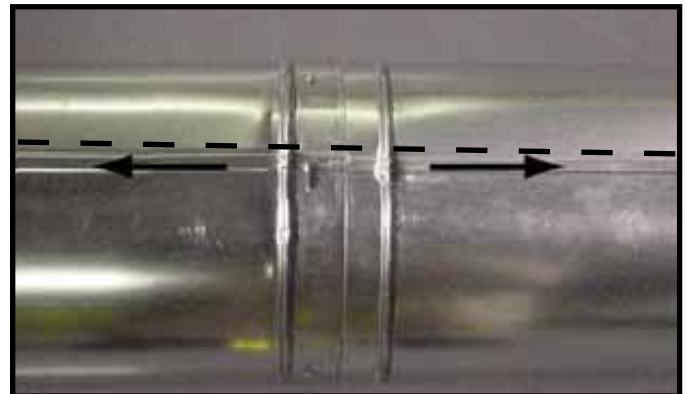
Obr. 10.6 Upevnenie vodorovných dielov rúry

E. Demontáž úsekov odvodu spalín

- Pootočte každý úsek (pozri obr. 10.10) tak, aby zvary na oboch úsekoch rúry boli zarovnané podľa zobrazenia na obr. 10.11.
- Opatrným potiahnutím oddelíte kusy rúry.



Obr. 10.10 Otočenie zvarov na demontáž



Obr. 10.11 Zarovnanie a demontáž úsekov odvodu spalín

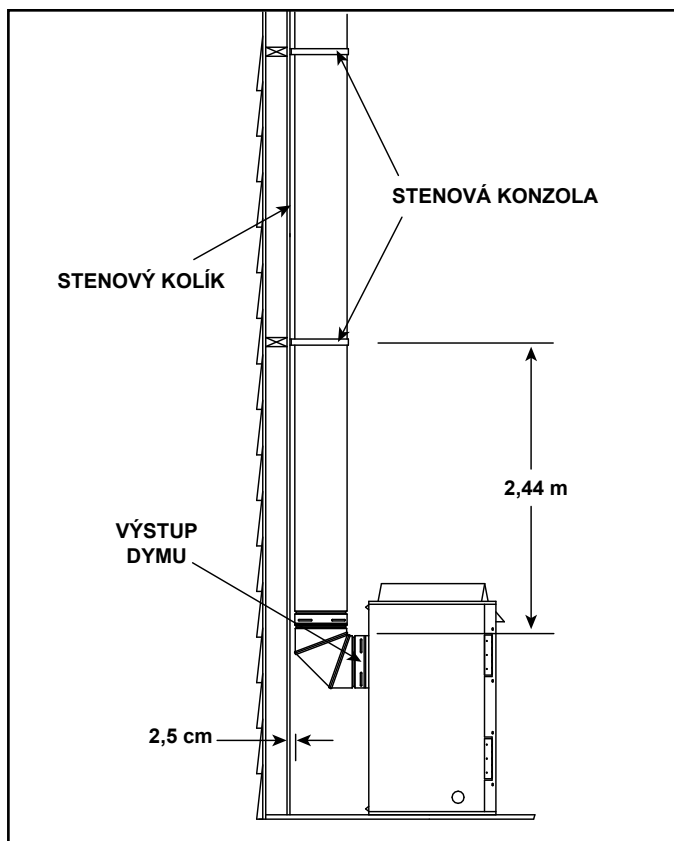
F. Montáž podperných držiakov

Pre vodorovne vedené rúry – dymovod musí byť podopretý na každom úseku dlhom 1,52 m (5 stôp) pomocou držiaka pre vodorovnú rúru. Montáž podperných držiakov pre vodorovne vedené rúry:

- Nasadíte držiaky okolo rúry dymovodu;
- Držiaky priklinčujete k rámovej konštrukcii.

Pre zvislo vedené rúry – dymovod musí byť podopretý na každom úseku s dĺžkou 2,44 m (8 stôp) nad výstupom odvodu dymu z krbu pomocou nástenných podperných držiakov. Montáž podperných držiakov pre zvislo vedené rúry:

- Nasadíte nástenné držiaky na rúru dymovodu a upevníte ich klincami alebo skrutkami k rámovej konštrukcii.



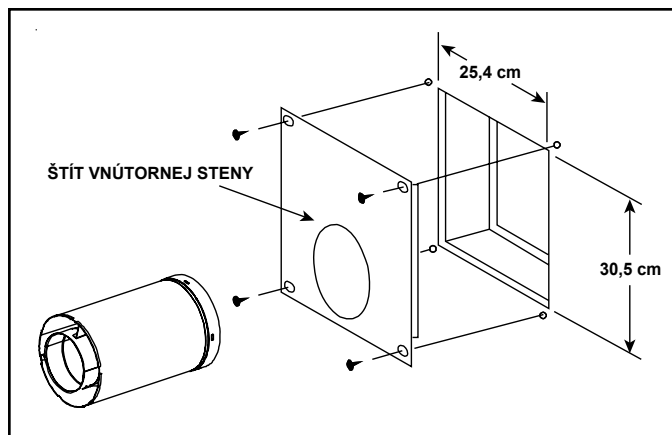
Obr. 10.12 Namontovanie podperných držiakov

G. Namontovanie požiarnej zábrany

Pre vodorovne vedené rúry – na oboch stranách horľavej steny, cez ktorú prechádza dymovod, sa MUSIA používať požiarne zábrany.

Namontovanie požiarnej zábrany (tepelný štít) pre vodorovne vedené rúry, ktoré prechádzajú buď cez vnútorné, alebo vonkajšie steny:

- Do steny vyrežte otvor s rozmermi 25,4 cm x 30,5 cm (10 palcov x 12 palcov);
- Požiarne zábrany založte na oboch stranách vopred vyrezaného otvoru a upevnite ich klincami alebo skrutkami;
- Otvor pre rúru v požiarnej zábrane MUSÍ smerovať k spodnej časti požiarnej zábrany;
- Rúru dymovodu pretiahnite cez požiarne zábrany.

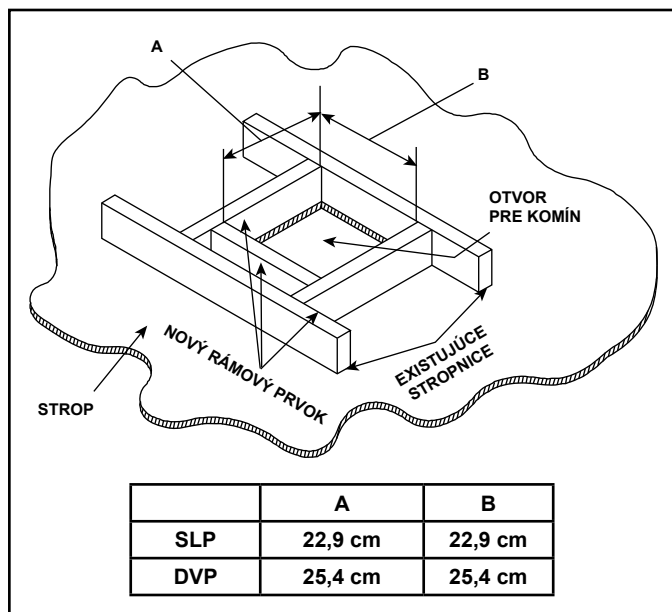


Obr. 10.13 Rúra dymovodu a požiarne zábrany

Pre zvislo vedené rúry – v otvore každého stropu, cez ktorý prechádza dymovod, **MUSÍ** byť jedna požiarne zábrana.

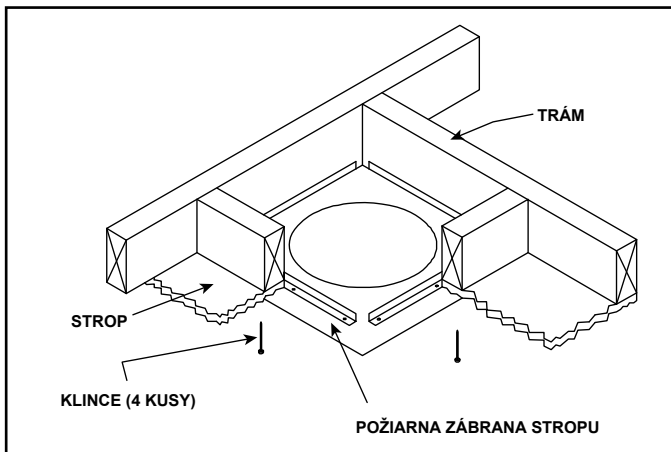
Montáž požiarnej zábrany pre zvislo vedené rúry, ktoré prechádzajú cez stropy:

- olovnicu umiestnite priamo nad stred dielu zvislého dymovodu;
- na strope vyznačte stred rúry dymovodu;
- v tomto stredovom bode vyvrtajte dieru alebo do neho zatlačte klinček;
- skontrolujte podlahu na ďalšom poschodí, či sa tam nenachádzajú žiadne prekážky, ako napríklad vodovodná alebo elektrická inštalácia;
- v prípade potreby krb a dymovod premiestnite, aby sa mohli umiestniť buď stropnice, alebo prekážky;
- keď sa používajú DVP rúry, v strope vyrežte otvor 25,4 x 25,4 cm (10 x 10 palcov) a v prípade rúr SLP vyrežte otvor 22,9 x 22,9 cm (9 x 9 palcov); otvor rúry v požiarnej zábrane použite ako vodidlo;
- otvor orámujte drevenými hranolmi s rovnakými rozmermi ako stropnice.



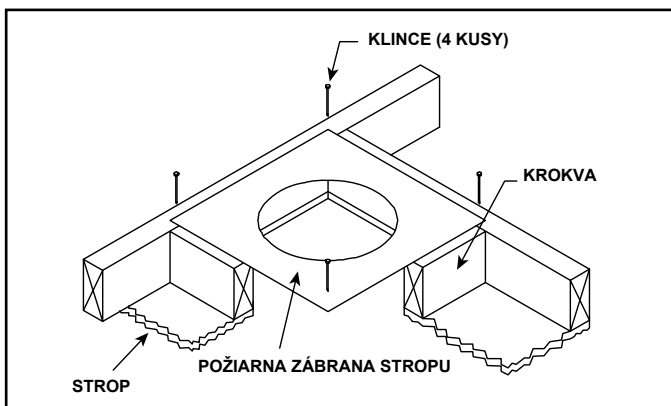
Obr. 10.14 Otvor a nové rámové prvky

Ak nad stropom NIE je atika, požiaru zábranu stropu umiestnite a upevnite na tej strane stropu, kde sa predtým vyrezal a orámoval otvor.



Obr. 10.15 Požiaru zábrana stropu (na strane stropu)

Ak nad stropom JE atika, požiaru zábranu stropu umiestnite a upevnite na vrchu predtým orámovaného otvoru.



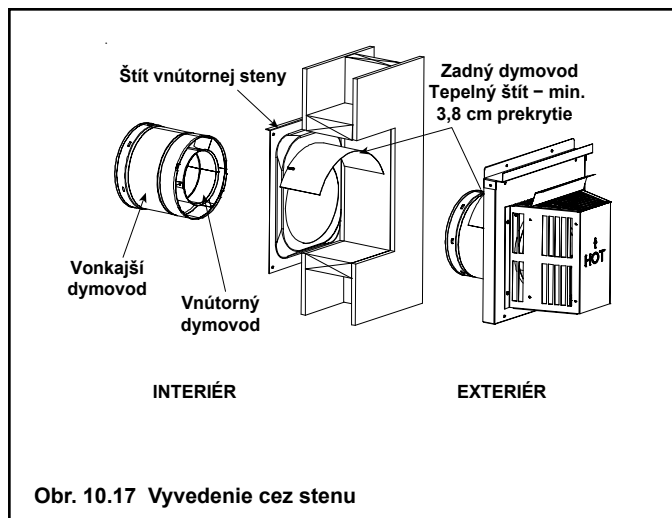
Obr. 10.16 Požiaru zábrana na atike

H. Vývod dymovodu

Pre vodorovné vývody s použitím DVP-TRAP

Osadenie a upevnenie vývodu k poslednému úseku vodorovného dymovodu:

- Zadný tepelný štít dymovodu MUSÍ byť umiestnený 2,54 cm (1 palec) nad vrchom dymovodu medzi štítom steny a spodkom krytu vývodu;
- Jeden diel tepelného štítu je spojený so štítom steny; druhý diel je rovnakým spôsobom spojený s krytom vývodu (pozri obr. č. 10.17).
- Diely tepelného štítu sa musia prekryvať, aby sa zhodovali s hrúbkou steny (hĺbka);
- Ak hrúbka steny neumožňuje pri inštalácii požadované prekrytie 3,8 cm tepelného štítu, musí sa použiť predĺžený tepelný štít; tento predĺžený tepelný štít sa musí zrezať na hrúbku steny a upevniť k štítu steny;
- Malá podpera tohto štítu musí byť založená na vrchu dymovodu, aby sa udržal jeho správny odstup od úseku rúry (pozri obr. č. 10.17).

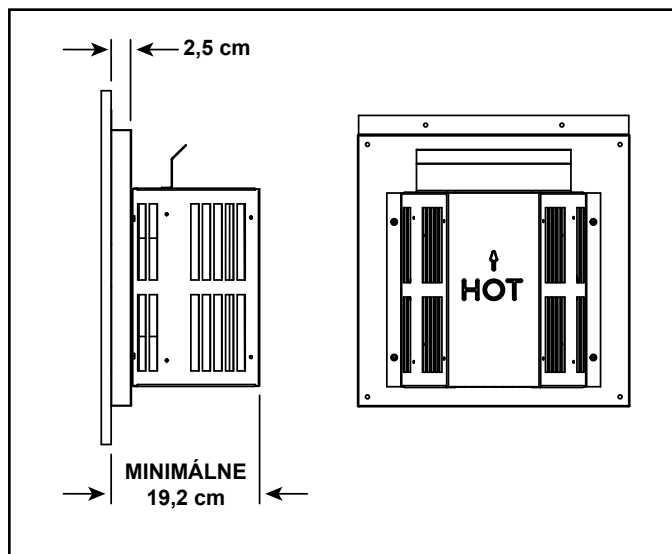


Obr. 10.17 Vyvedenie cez stenu

- Zostava vývodu dymovodu musí prechádzať cez požiarne zábrany steny z vonkajšej strany budovy.
- Kryt vývodu nastavte do jeho konečnej vonkajšej polohy na budove a zaistite jednotlivé diely dymovodu.

VÝSTRAHA! Riziko požiaru! Kryt vývodu musí byť umiestnený tak, aby šípka ukazovala smerom hore.

- Na utesnenie medzery medzi rúrou a vonkajšou požiarou zábranou použite tesniacu vložku odolnú voči vysokým teplotám.



Obr. 10.18 Kryt vývodu

Tabuľka s technickými parametrami krytu vývodu (hĺbka bez použitia prídavných dielov rúry)

	DVP-TRAP2 Hĺbka zadného dymovodu
SL350TRSI-N-CE SL350TRSI-PB-CE	15,2 cm až 24,1 cm

Rúra DVP-TRAP2 sa môže nastaviť na 10,2 cm (13,2 cm až 23,8 cm)

I. Požiadavky tepelného štítu na vodorovný vývod

VÝSTRAHA! Riziko požiaru! Aby ste predišli prehriatiu a požiaru, tepelné štíty musia prechádzať cez celú hrúbku steny.

- **NEODSTRÁŇUJTE** tepelné štíty pripojené k nástennému požiarnejmu tesneniu a ku krytu vodorovného vývodu (pozrite obr. 10.17).
- Tepelné štíty sa musia prekryvať aspoň o 3,8 cm.

Tepelný štít má dve časti. Jedna časť je z výroby pripojená k nástennému požiarnejmu tesneniu. Druhá časť je z výroby pripojená ku krytu. Pozri obr. 10.17.

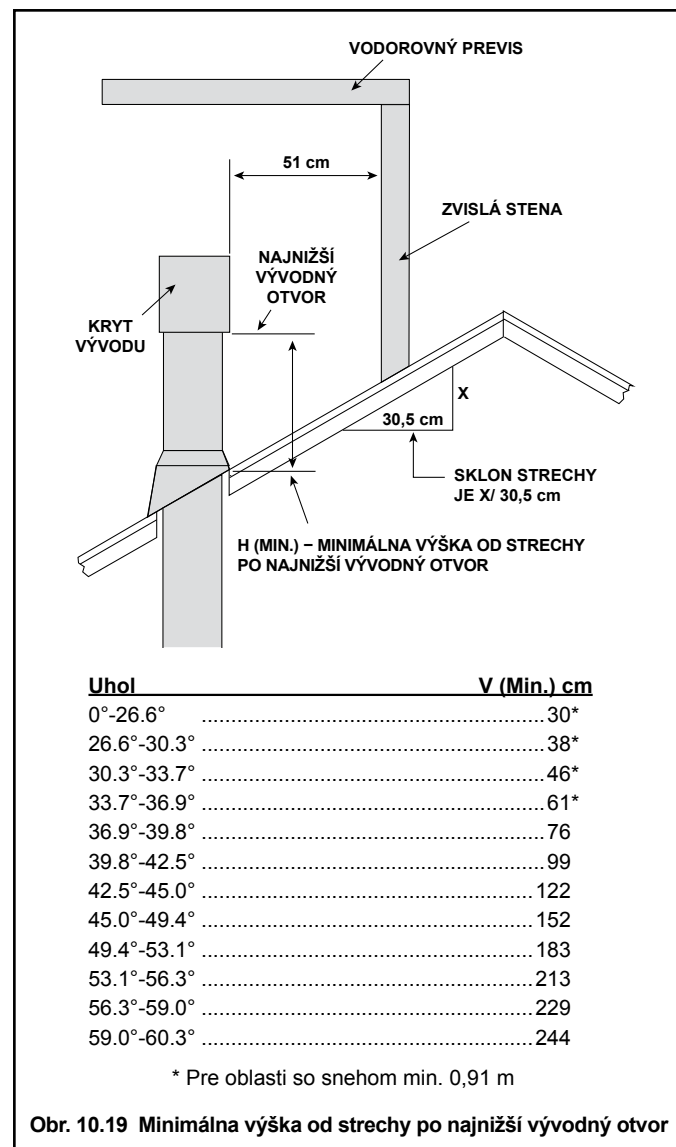
Ak hrúbka steny neumožňuje pri inštalácii požadované prekrytie 3,8 cm, musí sa použiť predĺžený tepelný štít.

- Ak je hrúbka steny menšia ako 10,2 cm (DVP) resp. 11,1 cm (SLP), tepelné štíty na kryte a nástennom požiarnejmu tesnení sa musia orezať. **MUSÍ** sa zachovať prekrytie najmenej 3,8 cm.
- Predĺžený tepelný štít použite, ak je hrúbka dokončenej steny väčšia než 18,4 cm.
- Predĺžený tepelný štít bude možno potrebné zrezať tak, aby sa zachovala dostatočná dĺžka potrebná na 3,8 cm prekrytie tepelných štítov.
- Predĺžený tepelný štít pripojte k existujúcim tepelným štítom pomocou skrutiek dodaných s predĺženým tepelným štítom. Pozri schémy súčastí odvodu spalín na zadnej strane tohto návodu.
- Malý kolík na predĺžení tepelného štítu umiestnite na vrch dielu rúry tak, aby ste dosiahli jeho správny odstup od dielu rúry.

Dôležité upozornenie: Tepelné štíty sa nesmú vyhotovovať provizórne pri montáži.

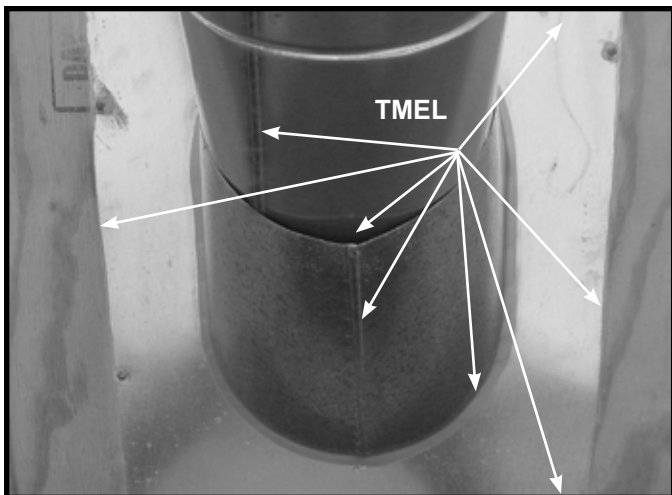
J. Inštalácia kovového strešného prekrytia

- Pozrite si minimálnu výšku rúry na odvod spalín pre jednotlivé typy šikmých striech (obr. 10.19) a podľa nej určite dĺžku rúry, ktorá má vyčnievať cez strechu.
- Nasuňte strešné prekrytie na úseky rúry vyčnievajúce cez strechu podľa zobrazenia na obr. 10.20.



UPOZORNENIE: Nesprávne zatmelenie strešného prekrytia a spojov rúr môže umožňovať prenikanie vody.

- Zatmeľte priestor medzi strešným prekrytím a vonkajším priemerom rúry.
- Zatmeľte obvod prekrytia v miestach, kde sa dotýka povrchu strechy. Pozri obr. 10.20.
- Zatmeľte prekryvajúce sa spoje prečnievajúcich častí rúry, ktoré sa nachádzajú nad strechou.



Obr. 10.20

K. Montáž a inštalácia strešnej tesniacej manžety

POZOR! Riziko porezania, oderu alebo odletujúcich častíc. Pri inštalácii použite ochranné rukavice a okuliare. Okraje plechu sú ostré.

- Spojte dve polovice tesniacej manžety pomocou dvoch skrutiek (pozrite obr. 10.21).
- Nasadte tesniacu manžetu okolo časti rúry prečnievajúcej nad strechu a svorky vyrovnajte. Vložte (dodanú) skrutku do svoriek a utiahnite maticu, čím vznikne kompletná tesniaca manžeta. Presvedčite sa, či manžeta tesne prilieha k rúre.
- Zosuňte takto zmontovanú tesniacu manžetu po rúre tak, aby dosadla na strešné prekrytie (pozri obr. 10.22).
- Vrch tesniacej manžety zatmeľte (pozri obr. 10.23).



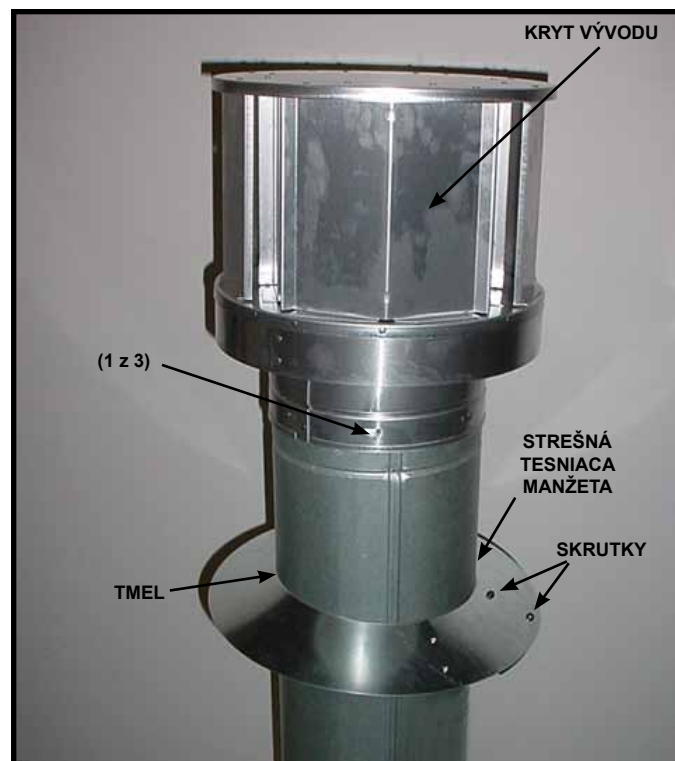
Obr. 10.21 Zmontovanie strešnej tesniacej manžety



Obr. 10.22 Nasadenie strešnej tesniacej manžety okolo rúry

L. Inštalácia krytu na zvislý vývod

- Na spodnú stranu strechy priložte a vyznačte stred dymovodu a do stredového bodu zatlačte kliniec.
- Okolo klinca v stredovom bode zakreslite otvor v streche.
- Veľkosť rámu pre otvor v streche závisí od sklonu strechy. Zvislý dymovod **MUSÍ** byť od horľavých materiálov vzdialený 2,5 cm (1 palec).
- Podľa toho vyznačte otvor v streche.
- Otvor s namontovanými rúrami dymovodu zakryte.
- Do strechy vyrežte otvor a orámujte ho.
- Na orámovanie použite hranoly s rovnakým rozmerom ako strešné trámy a hotový rám riadne upevnite. Lemovalenie ukotvené k rámu musí odolať silným vetrom.
- Pokračujte s inštaláciou koncentrických dielov dymovodu smerom hore cez otvor v streche a hore za líniou strechy, kým nedosiahnete primeranú výšku nad strechou.
- Nasadte kryt zvislého vývodu tak, že vnútornú prírubu krytu vsuniete dovnútra dielu rúry a vonkajšiu prírubu krytu nasadíte na vonkajšiu časť dielu rúry.
- Kryt upevnite tak, že tri (dodané) samorezné skrutky zaskrutkujete cez vodiace otvory vonkajšej príruby krytu do vonkajšej časti dielu rúry (pozri obr. 10.23).



Obr. 10.23

11 Informácie o plyne

A. Požiadavky na tlak plynu

Požiadavky na tlak plynu pre krby SL350TRSI-N-CE a SL350TRSI-PB-CE sú uvedené v tabuľke nižšie.




Na pravej strane ovládača prívodu plynu sa nachádzajú dve koncovky na pripojenie skúšobného prístroja na meranie tlaku na prívode a vývode plynu.

- Na regulátore je k dispozícii vetrací otvor na vyrovnanie tlaku na membránu. Malému množstvu vzduchu v hornej časti membrány umožňuje udržať konzistentnejšie tlakové hodnoty. **Neslúži** na únik plynu.


Pri prípadných tlakových skúškach systému s tlakom nad 60 milibarov (6 kPa) musia byť krb a jeho samostatný zatvárací ventil odpojené od prívodného plynového potrubia.

Ak je potrebné odstaviť krb od prívodného plynového potrubia zatvorením samostatného zatváracieho ventilu, musí ísť o bezpákový typ.

VÝSTRAHA! Riziko výbuchu! Keď je tlak plynu vyšší ako 37 mbar, do plynového potrubia sa **MUSÍ** nainštalovať regulátor tlaku. Keď sa nenainštaluje regulátor tlaku, môže sa poškodiť ventil.

 VÝSTRAHA	
	Riziko požiaru
	Riziko výbuchu
	Vysoký tlak poškodí ventil.
	• PRED prípadnou tlakovou skúškou plynového potrubia s tlakom nad 60 milibarov odpojte prívodné plynové potrubie.
	• PRED prípadnou tlakovou skúškou plynového potrubia s tlakom do 60 milibarov zatvorte manuálny zatvárací ventil.

Typ Pynu	G31	G31	G31	G30	G30
Destinácia	ES,FR,GB,GR,LU,NL,SK	NL,NO	AT,DE,FR,NL,SK	DK,GB,GR,LU,NL,NO,SK	DE,LU
CAT	I _{3P}	I _{3P}	I _{3P}	I _{3B/P}	I _{3B/P}
Qn (čistý)	5.4 kw	5.4 kw	5.4 kw	5.2 kw	5.2 kw
Pn	37 mbar	30 mbar	50 mbar	30 mbar	50 mbar
Pmax	24 mbar	24 mbar	24 mbar	24 mbar	24 mbar
Vstrekovač	#55DMS	#55DMS	#55DMS	#56DMS	#56DMS
Trieda účinnosti	2	2	2	2	2
Elektrické požiadavky: 230V / 50 Hz / 1A					

 Stĺpce zvýraznené sivou farbou = Regulačný ventil plynu dodávaný s týmto výrobkom je schválený na maximálny prívodný tlak 37 mbar. V prípade tlaku nad 37 mbar musí byť pred regulačným ventilom namontovaný regulátor tlaku plynu.

Typ Pynu	G20	G20	G20	G25
Destinácia	AT,DE,DK,ES,FR,GB,GR,LU,NL,NO,SK	DE,LU	FR	NL
CAT	I _{2H}	I _{2E}	I _{2E} , I _{2Er}	I _{2L}
Qn (čistý)	6.0 kw	6.0 kw	6.0 kw	6.0 kw
Pn	20 mbar	20 mbar	20/25 mbar	25 mbar
Pmax	8.7 mbar	8.7 mbar	8.7 mbar	8.7 mbar
Vstrekovač	#44DMS	#44DMS	#44DMS	#44DMS
Trieda účinnosti	2	2	2	2
Elektrické požiadavky: 230V / 50 Hz / 1A				

B. Pripojenie plynu

Poznámka: Dajte si prípojku plynu nainštalovať v súlade s miestnymi stavebnými predpismi kvalifikovanému inštalatérovi s príslušným povolením, resp. licenciou podľa miesta inštalácie.

Poznámka: Pred prvým zapálením krbu by mal byť z prívodného potrubia vypustený všetok prípadný zachytený vzduch.

Poznámka: Overte si podľa miestnych stavebných predpisov zodpovedajúcu veľkosť prívodného plynového vedenia k prípojke spotrebiča (Rp 1/2").

Prívodné plynové vedenie by malo byť vyústené do priestoru ventilu a pripojené k závitovej plynovej prípojke ISO 7-Rp 1/2 (BSP Rp 1/2) na manuálnom zatváracom ventilu.

Pred aj po uvedení plynového spotrebiča do prevádzky vykonajte skúšku tesnosti všetkých plynových vedení a regulačného ventilu.

VÝSTRAHA



SKONTROLUJTE, ČI NEDOCHÁDZA K ÚNIKU PLYNU

Riziko výbuchu
Riziko požiaru
Riziko udusenía

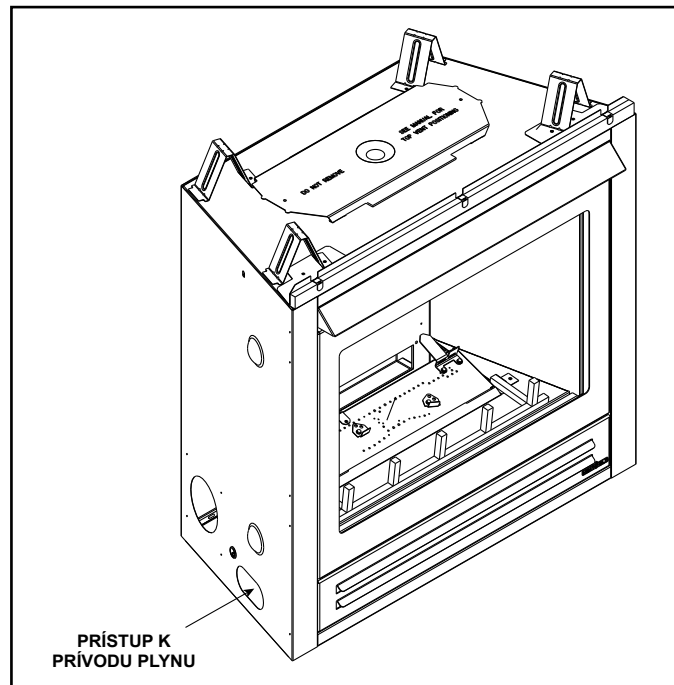
- Skontrolujte všetky armatúry a pripojenia.
- Nepoužívajte otvorený plameň.
- Po dokončení inštalácie plynového vedenia sa musia všetky prípojky utesniť a skontrolovať ich tesnosť pomocou komerčne dostupného nekorozívneho skúšobného roztoku. Po ukončení skúšok nezabudnite všetok skúšobný roztok vypláchnutím odstrániť.

Armatúry a prípojky sa môžu pri preprave a manipulácii uvoľniť.

Plyn sa do spotrebiča privádza z ľavej strany. Pozri obr. č. 11.1.

Keď je nainštalované plynové potrubie, pomocou komerčne dostupného, nekorozívneho skúšobného roztoku dôkladne skontrolujte tesnosť všetkých spojok plynového potrubia. Po ukončení skúšok nezabudnite všetok skúšobný roztok vypláchnutím odstrániť. **NEPOUŽÍVAJTE OTVORENÝ OHEŇ.**

UPOZORNENIE: Pred prvým zapálením krbu sa musí z prívodného potrubia plynu vytlačiť všetok zachytený vzduch.



Obr. 11.1

- Umiestnenie prístupu k prívodnému potrubiu plynu v spotrebiči si pozrite v odseku č. 16.
- Plynové potrubie môže byť vedené cez pripravené vylamovacie kryty.
- Na utesnenie medzery medzi prívodným potrubím a otvorom pre prístup k prívodu plynu sa môže použiť tmel odolný voči vysokým teplotám (tmelom vhodným na nepretržité pôsobenie teploty 150 °C) alebo sa môže do nej natlačiť nehorľavá izolácia, aby sa zabránilo vnikaniu studeného vzduchu.
- Plynové potrubie nesmie prísť do kontaktu s vonkajším obalom krbu. Dodržiavajte miestne predpisy. Pozrite si technickú normu BS EN 613:2001.
- Prívodné plynové potrubie vyvedte do priestoru pre ventil.
- Spojku prívodného plynového potrubia naskrutkujte na holerder spojky uzatváracieho ventilu s ručným kolieskom.

VÝSTRAHA! Riziko požiaru alebo výbuchu! Potrubie pri zapájaní podoprite, aby sa neohýbalo.

- V prívodných vedeniach plynu zostane malé množstvo vzduchu.

VÝSTRAHA! Riziko požiaru alebo výbuchu! Nahromadený plyn počas prefukovania potrubia môže vybuchnúť.

- Potrubie musí prefukovať zaškolený servisný technik.
- Zabezpečte primerané vetranie.
- Počas prefukovania potrubia nesmú byť v blízkosti žiadne zápalné zdroje, ako iskry alebo otvorený oheň.

Zapáľte krb. Vytlačenie vzduchu z potrubí môže trvať krátku chvíľu. Po skončení prefukovania sa krb môže zapáliť a normálne prevádzkovať.

VÝSTRAHA! Riziko požiaru, výbuchu alebo udusenía! Pomocou komerčne dostupného nekorozívneho skúšobného roztoku skontrolujte tesnosť všetkých armatúr a spojov. **NEPOUŽÍVAJTE otvorený oheň.** Armatúry a prípojky sa môžu pri preprave a manipulácii uvoľniť.

VÝSTRAHA! Riziko požiaru! NEMEŇTE nastavenia ventilu. Tento ventil je vopred nastavený vo výrobe.

12 Elektrické informácie

A. Požiadavky na elektrické zapojenie

UPOZORNENIE: Tento spotrebič musí inštalovať kvalifikovaný elektrikár v súlade s príslušnými vnútroštátnymi a miestnymi predpismi.

- Pripojte spojovaciu skrinku spotrebiča k prívodu 230 V str. Je to nutné na správnu činnosť spotrebiča (zapalovanie IntelliFire Plus™).

VÝSTRAHA! Riziko požiaru alebo výbuchu! NEPRIPÁJAJTE napätie 230 V str. k ventilu ani k nástennému vypínaču spotrebiča. Nesprávne zapojenie poškodí ovládače.

UPOZORNENIE: Prívod elektrickej energie k spotrebiču musí mať istič alebo vypínač s medzerami medzi kontaktmi min. 3 mm na oboch póloch.

VÝSTRAHA! Riziko poranenia! Pred odpojením prívodu elektrickej energie a vybratím batérií (ak sú nainštalované) pri údržbe zariadenia je potrebné uzavrieť prívod plynu.

B. Zapojenie systému zapalovania IntelliFire Plus™

- Pripojte spojovaciu skrinku spotrebiča k prívodu 230 V str. na správnu činnosť spotrebiča.

VÝSTRAHA! Riziko požiaru alebo výbuchu! NEPRIPÁJAJTE spojovaciu skrinku zariadenia ovládaného systémom IPI k vypínanému okruhu. Nesprávne zapojenie poškodí znefunkční bezpečnostné blokovanie systému IPI.

- Pozrite si obr. 12.1 so schémou zapojenia zapalovania IntelliFire Plus™ (IPI).
- Tento spotrebič je vybavený ovládacím ventilom Intelli-

Fire Plus™, ktorý funguje na napätie 6 voltov.

- Do 1 metra od krbu sa na prívodný kábel musí nainštalovať odpojovač. Týmto odpojovačom na prívodnom kábli sa prerušuje prívod prúdu, čo sa odporúča pri vykonávaní údržby alebo na resetovanie riadiaceho modulu v prípade ZABLOKOVANIA riadiaceho modulu.
- Toto zariadenie sa štandardne dodáva s elektrickým napájacím káblom.

C. Požiadavky voliteľného príslušenstva

- Tento spotrebič sa môže používať s nástenným vypínačom, nástenným termostatom alebo s diaľkovým ovládačom.

Prívod pre voliteľné príslušenstvo schválené spoločnosťou Hearth & Home Technologies by sa mal vykonať teraz, aby sa predišlo nutnosti neskoršieho prerábania. Postupujte podľa pokynov priložených k príslušnému príslušenstvu.

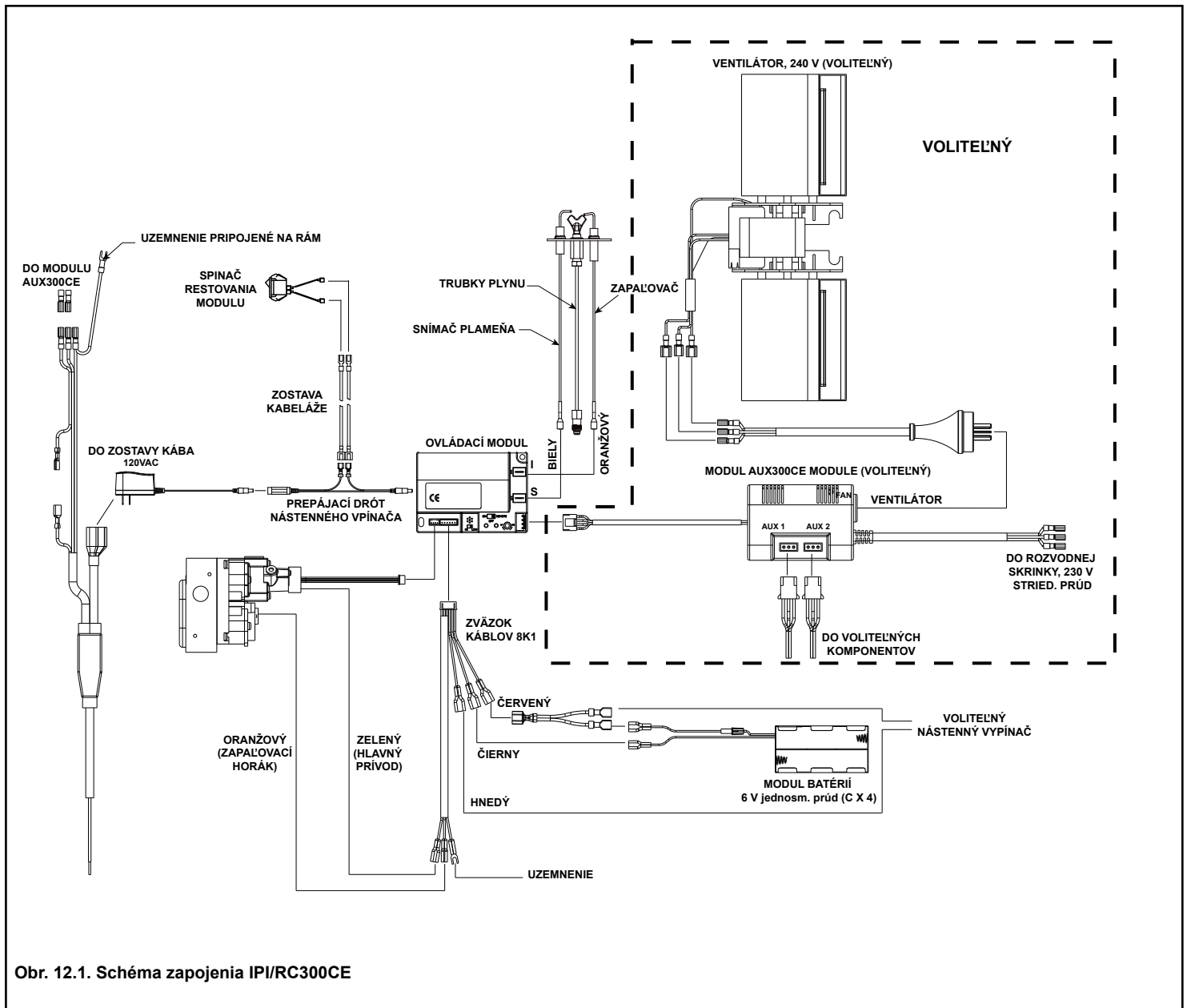
Umiestnenie prijímača voliteľného diaľkového ovládača

Pre ovládací modul a prijímač diaľkového ovládača je prístupný cez vzduchovú medzeru medzi prednou stranou ohniska a spodnou prednou stranou krycieho panela.

Ovládací modul zapalovania IPI a prijímač diaľkového ovládača sa nachádzajú na spodnej strane ohniska.

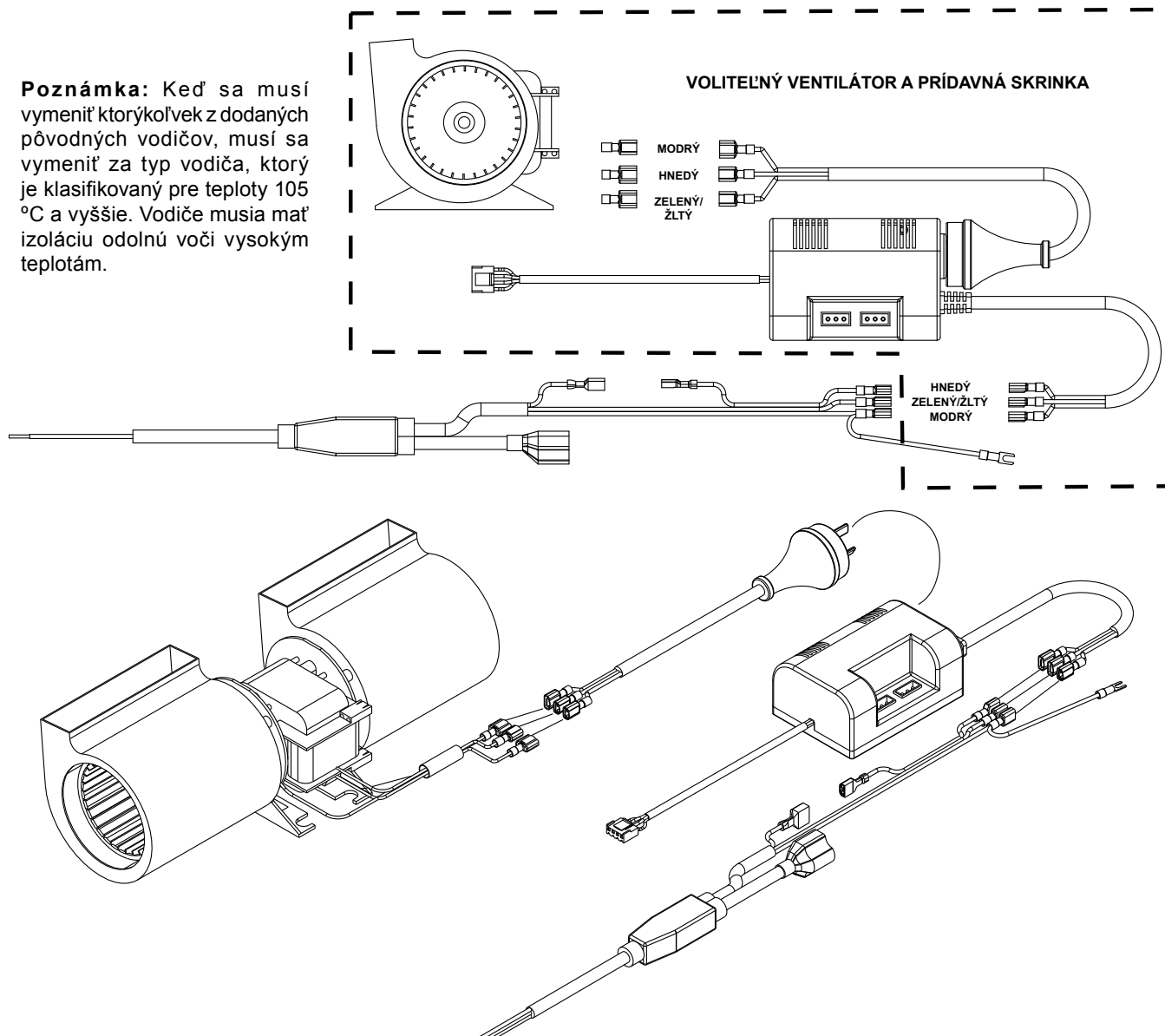
VÝSTRAHA! Riziko zásahu elektrickým prúdom! Pri servise ovládacích prvkov všetky vodiče pred odpojením označte. Chyby zapojenia môžu spôsobiť nesprávny alebo nebezpečný chod spotrebiča. Po vykonaní servisu overte správne fungovanie.

VÝSTRAHA! Riziko zásahu elektrickým prúdom! Poškodený vodič nahradte vodičom triedy pre 105 °C. Vodič musí mať izoláciu odolnú voči vysokým teplotám.



Obr. 12.1. Schéma zapojenia IPI/RC300CE

Poznámka: Keď sa musí vymeniť ktorýkoľvek z dodaných pôvodných vodičov, musí sa vymeniť za typ vodiča, ktorý je klasifikovaný pre teploty 105 °C a vyššie. Vodiče musia mať izoláciu odolnú voči vysokým teplotám.



Obr. 12.2

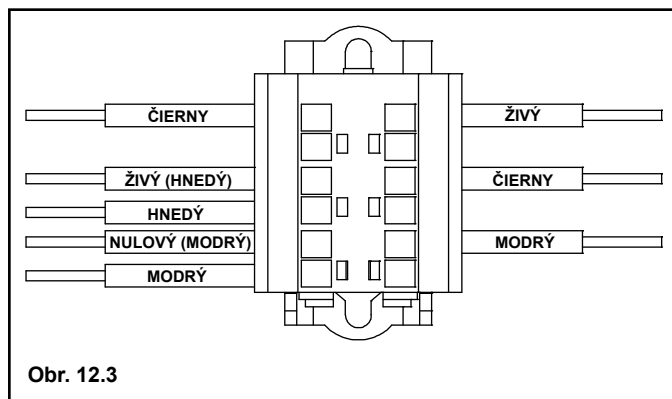
D. Dúchadlo

Do týchto krbov je vo výrobe nainštalovaný ventilátor a elektrická rozvodná skrinka. Tieto komponenty sú umiestnené za spodnými dverkami.

Aby sa ventilátor mohol používať, elektrická rozvodná skrinka (namontovaná vo výrobe) sa musí pred trvalým uzatvorením krbu napojiť do elektrickej siete s 230 V striedavým prúdom. Prístupový otvor pre napojenie elektrických káblov sa nachádza na pravej vonkajšej strane krbu. Detail zapojenia vodiča si pozrite na obrázku č. 12.3.

E. Obsluha ovládacieho modulu

Pokyny na obsluhu ovládacieho modulu nájdete v časti 2.1



Obr. 12.3

V prípade nasledujúceho konania sa spoločnosť Hearth & Home Technologies zbavuje akejkoľvek zodpovednosti a záruka stráca platnosť:

- Namontovanie a používanie akýchkoľvek poškodených komponentov zariadenia.
- Úprava komponentov systému.
- Spôsob inštalácie, ktorý nie je v súlade s pokynmi spoločnosti Hearth & Home Technologies.
- Nainštalovanie a/alebo používanie akéhokoľvek dielu, ktorý nie je schválený spoločnosťou Hearth & Home Technologies.

Každý takýto postup môže vyvolať nebezpečenstvo požiaru.

- V záujme bezpečnej inštalácie a prevádzky si musíte prečítať tieto pokyny, porozumieť im a dodržiavať ich.

Špecifické informácie týkajúce sa krbu

Funkcie štandardného krbu sa líšia. Dostupné možnosti si pozrite v návode na inštaláciu.

Dodaný prijímač **AUX300CE** zabezpečuje prídavné funkcie: ovládanie ventilátora a dvoch prídavných funkcií.

Medzi funkcie systému diaľkového ovládania **REM300-HNG-CE** patria: Vyp./Zap., režim Termostat, odpočítavanie časovačom a nastavovanie plameňa (u krbov s meniteľným plameňom).

Obsah súpravy

REM300-HNG-CE

- Vysielač REM300-HNG-CE
- Batérie AAA (3 ks)
- Stenový držiak
- Kotva do sadrokartónu (2 ks)
- Skrutky (2 ks)

Úvod

Multifunkčný diaľkový ovládač RC300CE je určený na ovládanie zapalovacieho horáka, výšky plameňa, otáčok dúchadla a až dvoch prídavných funkcií 230 V striedavého prúdu vo vašom plynovom krbe. Tento diaľkový ovládač RC300CE je vybavený funkciami termostatu, ktorý môže automaticky ovládať teplotu v miestnosti, kde je krb nainštalovaný. Tento ovládač sa môže používať len so systémom Hearth & Home Technologies IntelliFire Plus™ (IFI). Modul AUX300CE je dimenzovaný pre 230 V striedavý prúd, 50 – 60 Hz a potrebný je na prevádzku tohto diaľkového ovládača.

Bezpečnostné opatrenia počas inštalovania

Tento diaľkový ovládač môže nainštalovať len zaškolený servisný technik. Tento diaľkový ovládač je odskúšaný a bezpečný, keď sa nainštaluje v súlade s týmto návodom na inštaláciu. Neinštalujte žiadne poškodené komponenty.

Neupravujte, nerozmontúvajte alebo nenahrádzajte žiadne komponenty, ktoré sú obsiahnuté v tejto súprave. Toto zariadenie musí nainštalovať len zaškolený servisný technik.

Umiestnenie tohto diaľkového ovládača môže mať vplyv na výkonnosť. Pred inštaláciou sa priestor musí posúdiť, aby sa dosiahla optimálna výkonnosť.

Určenie polohy

Určite polohu pre diaľkový ovládač. Vybraté miesto musí byť v rovnakom priestore ako plynový krb. Diaľkový ovládač nesmie byť umiestnený v oddelenej miestnosti. Diaľkový ovládač musí byť umiestnený vo vzdialenosti 9,14 m (30 stôp) od krbu, ale nesmie byť vystavený nadmerným teplotám.

Diaľkový ovládač RC300CE je schválený pre inštaláciu do interiéru a nesmie sa používať vo vonkajších aplikáciách.

- Uchovávajte diaľkový ovládač mimo dosahu detí.

Požiadavky FCC

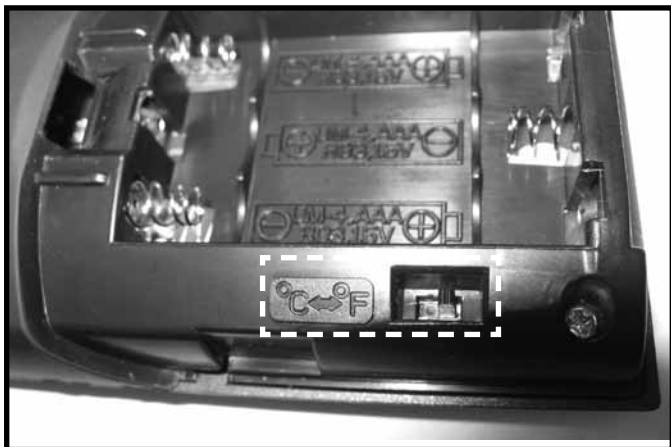
VÝSTRAHA! Riziko požiaru! Zmenami alebo úpravami tohto zariadenia, ktoré strana zodpovedajúca za zhodu výlučne neschválila, by sa mohlo zrušiť oprávnenie používateľa na používanie tohto zariadenia.

Poznámka: Toto zariadenie je odskúšané a zistilo sa, že vyhovuje limitom pre digitálne zariadenia triedy B podľa odseku č. 15 predpisov FCC a technickej normy EN298 pre multifunkčné ovládanie. Tieto limity sú určené na zabezpečenie primeranej ochrany pred škodlivým rušením pri inštalovaní v obytných priestoroch. Toto zariadenie generuje, používa a môže vyžarovať vysokofrekvenčnú energiu a ak sa nenainštaluje a nepoužíva v súlade s návodom, môže spôsobovať škodlivé rušenie rádiovkej komunikácie. Nie je však daná žiadna záruka, že toto rušenie sa nebude vyskytovať pri konkrétnej inštalácii. Ak toto zariadenie spôsobuje škodlivé rušenie rádiového alebo televízneho príjmu, čo sa dá zistiť vypnutím a zapnutím zariadenia, používateľ sa musí pokúsiť odstrániť toto rušenie vykonaním niektorého z nasledovných opatrení:

- Preorientovať alebo premiestniť prijímaciu anténu.
- Zväčšiť vzdialenosť medzi zariadením a prijímačom.
- Zariadenie zapojiť do výstupu iného okruhu, ako je zapojený prijímač.
- Požiadajte o pomoc obchodného zástupcu alebo skúseného televízneho technika.

Zmena teplotnej stupnice

Ak chcete zmeniť zobrazenie teploty zo stupňov Celsius na Fahrenheit, v zadnej časti diaľkového ovládača odmontujte kryt na batérie a prepínač prepnete na požadovanú teplotnú stupnicu (pozri obr. č. 12.5). Obrazovka sa automaticky prepne na indikátory izbovej teploty a podiel nastavenej teploty.



Obr. 12.5 Teplotná stupnica

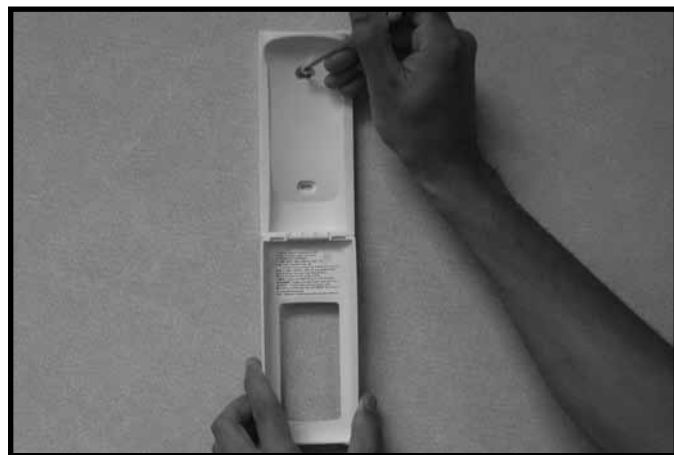
Inštalácia skrinky diaľkového ovládača

POZOR! Riziko požiaru! NEINŠTALUJTE poškodené alebo zmenené komponenty. Nainštalovanie poškodených alebo zmenených komponentov môže mať za následok zrušenie záruky.

1. Komponenty diaľkového ovládača vyberte z obalu.
2. Zo zadnej časti diaľkového ovládača vysuňte a odstráňte kryt na batérie a vložte 3 batérie AAA.

Pokyny na zabránenie neželanej činnosti, keď sa krb nepoužíva dlhší čas (letné mesiace, dovolenky, výlety a pod.):

- Vyberte batérie z diaľkového ovládača;
 - Odpojte spojovací adaptér a vyberte záložné batérie.
3. Skrinku diaľkového ovládača upevnite na stenu s rovným povrchom pomocou dodaných dvoch skrutiek a kotevných skrutiek do steny. Pozri obr. č. 12.6.



Obr. 12.6 Pripevnenie skrinky diaľkového ovládača

4. Diaľkový ovládač vložte do skrinky. Pozri obr. č. 12.7.



Obr. 12.7 Diaľkový ovládač v skrinke

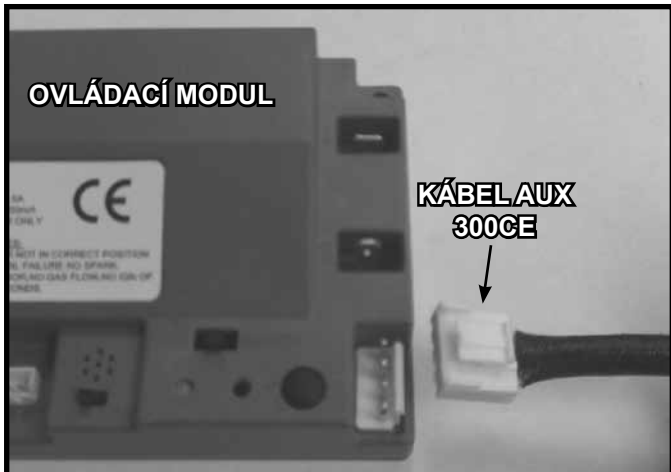
5. Zatvorte dvierka skrinky. Pozri obr. č. 12.8.



Obr. 12.8 Pripevnenie skrinky diaľkového ovládača

Inštalácia modulu AUX300CE

- Zväzok káblov so štyrmi otvormi, ktorý vychádza z modulu AUX300CE, zasunúť do zásuvky so 4 kolíkmi v ovládacom module. Pozri obr. č. 12.9.



Obr. 12.9 Namontovanie modulu AUX300

Namontovanie ventilátora

- 3-vidlicovú zástrčku, ktorá je vyvedená z ventilátora, zasunúť do zásuvky v module AUX300CE. Pozri obr. č. 12.10.
- 3-vidlicovú zástrčku, ktorá je vyvedená z modulu AUX300CE, zasunúť do zásuvky REM/AUX v elektrickej rozvodnej skrinke v krbe.



Obr. 12.10 Zapojenie ventilátora do modulu AUX300CE

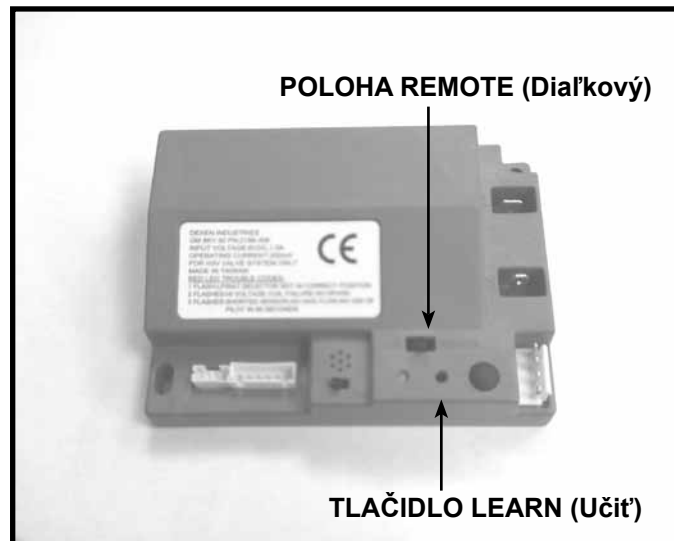
Programovanie diaľkového ovládača RC300CE do ovládacieho modulu

POZOR! Riziko popálenia! Keď je krb horúci, diaľkový ovládač **NEPROGRAMUJTE** do ovládacieho modulu.

- Skontrolujte, či je prepínač ON/OFF/REMOTE v polohe REMOTE (Diaľkové ovládanie). Keď je pripravený, zelená dióda LED trikrát zabliká a radiaci modul pípane raz za 5 sekúnd. Pozri obr. č. 12.11.
- Malým predmetom (ako napr. spona na papieri) zatlačte a uvoľnite tlačidlo LEARN (Učiť), ktoré je umiestnené vedľa prepínača ON/OFF/REMOTE (VYP./ZAP./DIAĽKOVÝ). Pozri obr. č. 12.11.
- Ovládací modul pípane raz a zelená LED dióda bude blikať 10 sekúnd.
- Keď blika táto LED dióda, na diaľkovom ovládači stlačte tlačidlo POWER (Napájanie). Ovládací modul pípane dvakrát, čo znamená, že bol úspešne naprogramovaný.

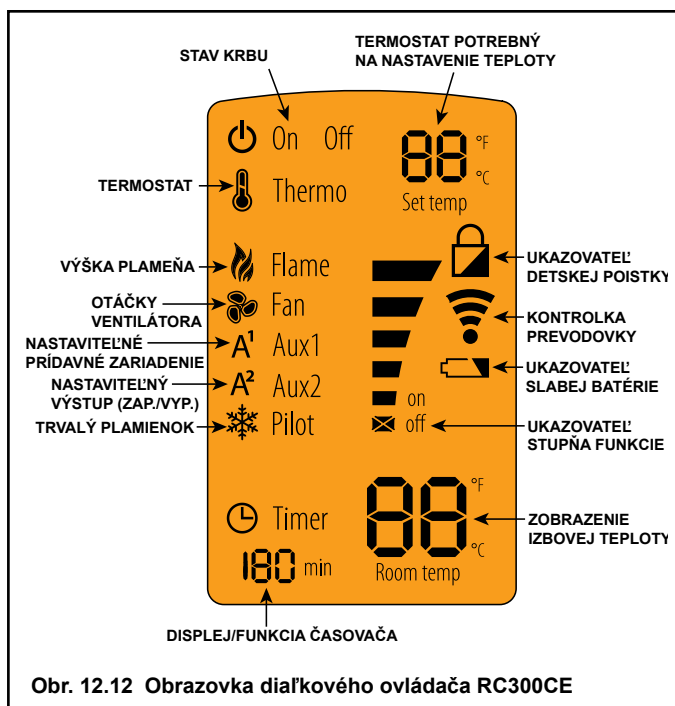
UPOZORNENIE: Do ovládacieho modulu sa môžu naprogramovať až tri diaľkové ovládače. Počas 10-sekundového programovania jednoducho stlačte tlačidlo na ďalších diaľkových ovládačoch, aby sa do systému pridal ďalší diaľkový ovládač. Odporúča sa naprogramovať len jeden diaľkový ovládač RC300CE.

Pamäť v ovládacom module vymažte tak, že pomocou malého predmetu (ako napríklad spona na papier) stlačte a uvoľnite tlačidlo LEARN (Učiť). Ovládací modul pípane raz a zelená LED dióda bude blikať 10 sekúnd. Počas tejto 10-sekundovej doby blikania zelenej LED diódy NESTLÁČAJTE na diaľkovom ovládači žiadne tlačidlá. Pamäť sa vymaže. Všimnite si, že diaľkový ovládač RC300CE sa nenaprogramuje, keď je prepnutý do POHOTOVOSTNÉHO režimu. Ovládač prepnite do režimu IDLE (V pokoji) stlačením tlačidla ON/OFF (Vyp./Zap.).





Obr. 12.11 Programovanie diaľkového ovládača RC300CE


Obrazovka





Funkčné tlačidlá

 Stlačením tlačidla POWER (Napájanie) krb zapnite alebo vypnite.

Menu  Na zobrazenie ponuky funkcií stlačte tlačidlo MENU (Ponuka). Zobrazené budú len tie funkcie, ktoré sa môžu aktivovať. *Napríklad: Keď je diaľkový ovládač v stave OFF (Vypnuté), výška plameňa sa nezobrazí.*

Select  Aktuálnu funkciu vyberte stlačením tlačidla SELECT (Vybrať).

  Tlačidlami so šípkami UP (Hore) a DOWN (Dolu) prepínajte medzi funkciami v ponuke a v doplnkových ponukách vyberajte hodnoty.

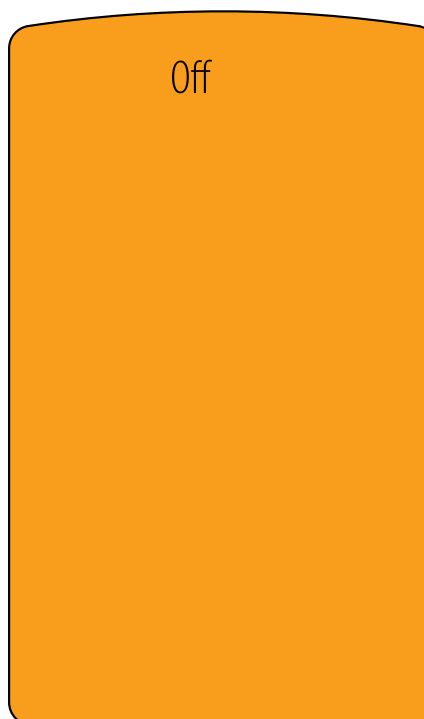
Diaľkový ovládač bude v stave pokoja, keď je v režime ON (Zapnuté)

Diaľkový ovládač sa prepne do režimu IDLE (V pokoji), keď sa do 5 sekúnd nestlačí žiadne tlačidlo. Stlačením ktoréhokoľvek tlačidla sa obnoví úplná funkčnosť. V režime IDLE (V pokoji) budú na displeji zobrazené len aktívne funkcie.



Pohotovostný režim

Diaľkový ovládač sa prepne do pohotovostného režimu, keď sa do 5 sekúnd nestlačí žiadne tlačidlo. Stlačením tlačidla POWER (Napájanie) sa diaľkový ovládač prepne do režimu ON (Zapnuté). Zobrazené budú aktívne funkcie.



O režime ON (Zapnuté)

- Keď je diaľkový ovládač v režime ON (Zapnuté), môže sa vstupovať do všetkých funkcií.
- Keď je diaľkový ovládač v režime ON (Zapnuté), zobrazené budú len aktívne funkcie. Napríklad: Ak je ventilátor jediná aktívna funkcia, na displeji bude zobrazená len ikona ventilátora a plameňa.

O režime OFF (Vypnuté)

V režime OFF (Vypnuté) sa môže vstupovať len do nasledovných funkcií:

- AUX1
- AUX2

Keď je diaľkový ovládač v režime OFF (Vypnuté), zobrazené budú len aktívne funkcie.

Zapnutie krbu

- Diaľkový ovládač odblokujte stlačením a podržaním tlačidla POWER na 5 sekúnd. Rozsvieti sa osvetlenie pozadia. Krb zapnite opätovným stlačením tlačidla POWER (Napájanie). V krbe sa najskôr zapáli zapalovací horák. Hlavný horák sa zapáli hneď po zapálení plamienka. Keď sa krb vypne, diaľkový ovládač sa znovu zablokuje.

UPOZORNENIE: Vždy, keď sa krb prepína zo stavu OFF (Vypnuté) do stavu ON (Zapnuté), pred vrátením do predchádzajúceho používateľom vykonaného nastavenia bude hlavný horák 10 sekúnd horieť vysokým plameňom.

Nastavenie výšky plameňa

- Ponuku aktivujte stlačením tlačidla MENU (Ponuka).
- Stlačením tlačidiel so šípkami UP (Hore) a DOWN (Dolu) vysviette ikonu FLAME (Plameň) a potom stlačte tlačidlo SELECT (Vybrať).
- Stlačením tlačidiel so šípkami UP (Hore) a DOWN (Dolu) nastavte výšku plameňa a potom stlačte tlačidlo SELECT (Vybrať). Výška plameňa sa môže nastaviť na 5 rôznych stupňov.

UPOZORNENIE: Výška plameňa sa nebude dať nastaviť počas prvých 10 sekúnd po zapnutí krbu.

UPOZORNENIE: Systém si zapamätá predchádzajúce nastavenie výšky plameňa a po 10 sekundách sa automaticky nastaví.

Nastavenie otáčok ventilátora

- Ponuku aktivujte stlačením tlačidla MENU (Ponuka).
- Stlačením tlačidiel so šípkami UP (Hore) a DOWN (Dolu) vysviette ikonu FAN (Ventilátor) a potom stlačte tlačidlo SELECT (Vybrať).
- Stlačením tlačidiel so šípkami UP (Hore) a DOWN (Dolu) nastavte otáčky ventilátora a potom stlačte tlačidlo SELECT (Vybrať). Otáčky ventilátora sa môžu nastaviť na 3 rôzne stupne: VYSOKÉ, STREDNÉ, NÍZKE.

UPOZORNENIE: V ovládacom module je vstavaný časovač ventilátora. Keď zapnete krb, časovač bude čakať 3 minút, kým sa ventilátor zapne. Po vypnutí krbu ventilátor okrem toho zostane zapnutý na dobu 12 minút.

UPOZORNENIE: Vždy, keď sa ventilátor zapne, pred vrátením do predchádzajúceho používateľom vykonaného nastavenia bude 10 sekúnd v chode vo vysokých otáčkach.

Funkcia AUX1 (funkcia závislá od zariadenia)

- Ponuku aktivujte stlačením tlačidla MENU (Ponuka).
- Stlačením tlačidiel so šípkami UP (Hore) a DOWN (Dolu) vysviette ikonu AUX1 a potom stlačte tlačidlo SELECT (Vybrať).
- Stlačením tlačidiel so šípkami UP (Hore) a DOWN (Dolu) nastavte výstup AUX1 a potom stlačte tlačidlo SELECT (Vybrať). Funkcia AUX1 sa môže nastaviť na 4 rôzne nastavenia: VYSOKÁ, STREDNÁ, NÍZKA a VYPNUTÁ.

Funkcia AUX2 (funkcia závislá od zariadenia)

- Ponuku aktivujte stlačením tlačidla MENU (Ponuka).
- Stlačením tlačidiel so šípkami UP (Hore) a DOWN (Dolu) vysviette ikonu AUX2 a potom stlačte tlačidlo SELECT (Vybrať).
- Stlačením tlačidiel so šípkami UP (Hore) a DOWN (Dolu) funkciu AUX2 vypnite alebo zapnite a potom stlačte tlačidlo SELECT (Vybrať). FUNKCIA AUX2 môže byť buď zapnutá, alebo vypnutá.

UPOZORNENIE: Keď je krb vypnutý, budú vypnuté aj funkcie AUX1 a AUX2. Funkcie AUX1 a AUX2 sa môžu aktivovať z režimu OFF (Vypnuté) diaľkového ovládača, keď je plameň vypnutý. Keď sa krb znovu zapne, nastavenia funkcií AUX1 a AUX2 sa obnovia do predchádzajúceho nastavenia.

Nastavenie termostatu

- Ponuku aktivujete stlačením tlačidla MENU (Ponuka).
- Stlačením tlačidiel so šípkami UP (Hore) a DOWN (Dolu) vysviette ikonu THERMO (Termostat) a potom stlačte tlačidlo SELECT (Vybrať).
- Stlačením tlačidiel so šípkami UP (Hore) a DOWN (Dolu) funkciu THERMO (Termostat) zapnete alebo vypnete a potom stlačte tlačidlo SELECT (Vybrať). Stlačením tlačidiel so šípkami UP (Hore) a DOWN (Dolu) vyberte požadovanú teplotu a potom stlačte tlačidlo SELECT (Vybrať).

UPOZORNENIE: Keď je zapnutá funkcia THERMO (Termostat), SET TEMP (Nastavená teplota) sa môže nastaviť vždy, keď sa stlačia tlačidlá so šípkami UP (Hore) a DOWN (Dolu).

UPOZORNENIE: Keď ROOM TEMP (RT) (Izbová teplota) dosiahne SET TEMP (ST) (Nastavená teplota), diaľkový ovládací systém automaticky nastaví výšku plameňa. Keď RT stúpne nad ST, v krbe sa vypne hlavný horák. Krb sa znovu zapne, keď RT klesne pod ST.

UPOZORNENIE: Systém si zapamätá predchádzajúce nastavenie teploty, keď sa zapne alebo vypne režim THERMOSTAT (Termostat).

UPOZORNENIE: Keď sa krb používa s voliteľným nástenným káblovým vypínačom, pri používaní diaľkového ovládača RC300CE prepnutého do režimu Termostat (Termostat) sa musí tento vypínač prepnúť do polohy OFF (Vypnuté).

Nastavenie časovača

- Ponuku aktivujete stlačením tlačidla MENU (Ponuka).
- Stlačením tlačidiel so šípkami UP (Hore) a DOWN (Dolu) vysviette ikonu TIMER (Časovač) a potom stlačte tlačidlo SELECT (Vybrať).
- Stlačením tlačidiel so šípkami UP (Hore) a DOWN (Dolu) časovač vypnete alebo zapnete a potom stlačte tlačidlo SELECT (Vybrať). Stlačením tlačidiel so šípkami UP (Hore) a DOWN (Dolu) vyberte požadovaný nastavený čas a potom stlačte tlačidlo SELECT (Vybrať). Časovač funguje v prírastkoch po 15, 30, 45, 60, 90, 120 a 180 minút.

Zapnutie/vypnutie trvalého plamienka

- Ponuku aktivujete stlačením tlačidla MENU (Ponuka).
- Stlačením tlačidiel so šípkami UP (Hore) a DOWN (Dolu) vysviette ikonu PILOT (Plamienok) a potom stlačte tlačidlo SELECT (Vybrať).
- Stlačením tlačidiel so šípkami UP (Hore) a DOWN (Dolu) trvalý plamienok vypnete alebo zapnete a potom stlačte tlačidlo SELECT (Vybrať).

UPOZORNENIE: Ovládací modul pípne raz, čo znamená, že trvalý plamienok je zapnutý. Ovládací modul pípne dvakrát, čo znamená, že trvalý plamienok je vypnutý.

Nastavenie detskej poistky

- Funkciu detskej poistky aktivujete alebo zablokujete súčasným stlačením tlačidla MENU (Ponuka) a tlačidla so šípkou UP (Hore) a podržte ich stlačené 4 sekundy.

UPOZORNENIE: Pokiaľ je funkcia Detská poistka zablokovaná, nebudú sa dať používať žiadne funkcie.

Vypnutie prúdu

- Keď JE v čase vypnutia prúdu v krbe nainštalovaný záložný batériový systém, prevádzka krbu sa nezastaví.
- Keď v čase vypnutia prúdu NIE JE v krbe nainštalovaný záložný batériový systém, krb sa vypne. Prevádzku krbu obnovte vložением záložnej batérie.

UPOZORNENIE: Polarita batérií musí byť správna – v opačnom prípade sa modul poškodí.

Manuálne vypnutie krbu

V málo pravdepodobnom prípade, keď diaľkový stenový vypínač nesprávne funguje a nevypína krb, požiadajte svojho obchodného zástupcu o vykonanie servisu. Medzitým sa môžete rozhodnúť pre jedno z nasledovných opatrení na vypnutie krbu:

POZOR! Riziko popálenia! Plochy krbu sú počas prevádzky a pri ochladzovaní horúce. Pri otváraní predných a prídavných komponentov vo vnútri krbu dávajte pozor a používajte ochranné rukavice.

Na displeji diaľkového ovládača skontrolujte ukazovateľ nabitia batérií a batérie vymeňte, ak sú signalizované slabé batérie (pozri obrázok č. 12.12).

Vypnutie ovládacieho modulu:

- Otvorte alebo odmontujte ozdobné dvierka, aby sa vytvoril prístup k modulu.
- Vypínač prepnete do polohy OFF (Vypnuté) (pozri obr. č. 12.4).

Odpojenie napájania do ovládacieho modulu:

- Otvorte alebo odmontujte ozdobné dvierka, aby sa vytvoril prístup k napájacej šnúre do rozvodnej skrinky a/alebo k záložným batériám.
- odpojte ovládací modul a/alebo vyberte záložné batérie.

Zatvorte prívod plynu do krbu:

- Otvorte alebo odmontujte ozdobné dvierka a uzatvárací ventil plynu umiestnite na ľavú stranu regulátora plynu.
- Otočením ventilu o 90 stupňov zatvorte prívod plynu.

Vypnite prívod prúdu do krbu (keď nie sú vložené záložné batérie):

- Vyhľadajte domový istič pre krb.
- Istič vypnite;

Často kladené otázky/Riešenie problémov

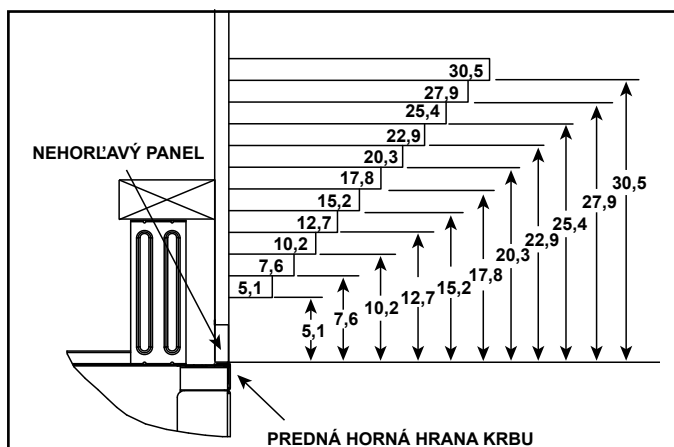
Prejav problému	Možná príčina	Postup pri odstránení problému
Diaľkový ovládač nevysiela príkazy.	Batérie	Skontrolujte, či sú batérie nabité a správne založené.
	Diaľkový ovládač je v režime Detská poistka.	Vypnite režim Detská poistka.
	Tlačidlá sa nestláčajú pevne.	Tlačidlo stlačte pevne na jednu alebo dve sekundy, aby sa zabezpečilo vyslanie príkazu do modulu.
Ovládací modul nepreberá príkazy z diaľkového ovládača.	Ovládací modul nie je v režime REMOTE (Diaľkový).	Modul prepnite do režimu REMOTE (Diaľkový).
	Ovládací modul a diaľkový ovládač nie sú vzájomne naprogramované.	Riadiaci modul zapípa, keď úspešne prijme príkaz. Ak nepípne, vymažte pamäť modulu a preprogramujte diaľkový ovládač.
	Ovládací modul je odpojený. V prípade vypnutia prúdu sú záložné batérie vybité alebo nie sú založené.	Keď sa po stlačení tlačidla Power (Napájanie) zobrazí indikátor vysielania, overte, či je ovládací modul zapojený do rozvodnej skrinky krbu, ktorá je umiestnená v mieste ovládacích prvkov. Skontrolujte tiež, či sú v batériovom module založené batérie.
Po zapnutí krbu sa ventilátor nezapína.	Vstavané časové oneskorenie	Krb musí byť v činnosti tri minút, aby sa ventilátor mohol zapnúť.
Ventilátor sa nevypne po vypnutí krbu.	Vstavané časové oneskorenie	Ventilátor bude v chode dvanásť minút po vypnutí krbu.
Krb sa vypína po predĺžených intervaloch.	Vstavaný časovač	Krb sa automaticky vypne po deviatich hodinách nepretržitej prevádzky, keď z diaľkového ovládača neprijme žiadny príkaz.
Krb je zapnutý, ale diaľkovým ovládačom sa nevypína.	Vonkajší káblový stenový vypínač	Krb sa nedá vypnúť diaľkovými ovládačom, keď je nainštalovaný vonkajší káblový stenový vypínač a ten je v polohe ON (Zapnuté). Vonkajší stenový vypínač prepnite do polohy OFF (Vypnuté).
	Porucha diaľkového ovládača alebo ovládacieho modulu	Krb vypnite na ovládacom module tak, že prepínač ON/OFF/REMOTE (Zap./Vyp./Diaľkový) prepnete do polohy OFF (Vypnuté). Výstraha! Riziko popálenia! Krb je horúci. Pri vstupovaní do modulu dávajte pozor.

13 Konečné úpravy

A. Pokyny týkajúce sa orámovania a konečnej úpravy

VÝSTRAHA! Riziko požiaru! Dodržujte všetky stanovené minimálne vzdialenosti od horľavých materiálov. Orámovanie, ktoré je bližšie než uvedené minimálne vzdialenosti, musí byť zhotovené výlučne z nehorľavých materiálov (oceľové tyče, betónové dosky a pod.).

Horľavé rímasy

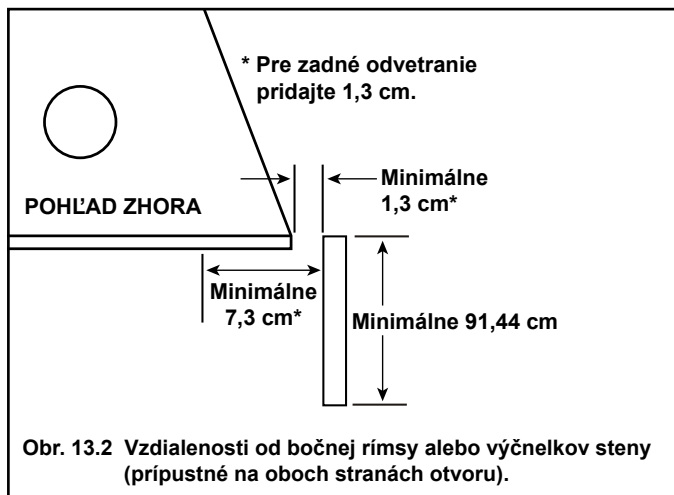


Poznámka: Všetky namerané hodnoty sú v centimetroch.

Poznámka: Meria sa od vrcholu otvoru a NIE od hornej časti krbu.

Obr. 13.1 Minimálny zvislý rozmer a maximálny vodorovný rozmer horľavých materiálov

Horľavé stenové výčnelky

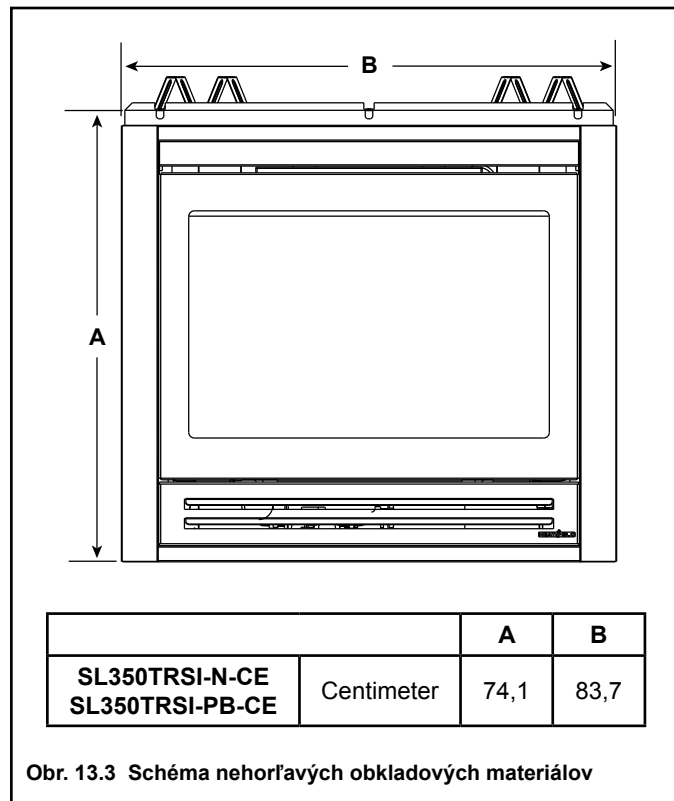


Obr. 13.2 Vzdialenosti od bočnej rímasy alebo výčnelkov steny (prípustné na oboch stranách otvoru).

B. Obkladový materiál

- Predné kovové čelá môžu byť obložené len nehorľavými materiálmi.
- Obkladové a dokončovacie materiály nesmú zasahovať do prúdenia vzduchu cez vetracie mriežky, zabraňovať činnosti mriežok a dvierok ani v prístupe na účely údržby.
- Obkladové a dokončovacie materiály nesmú prečnievať do otvoru na sklo.
- Pri použití horľavých materiálov dodržujte bezpečné vzdialenosti.
- Spoje medzi upravenou stenou a vrchom a bokmi spotrebiča utesnite výhradne s použitím materiálu určeného pre teploty min. 300 °F (149 °C).

VÝSTRAHA! Riziko požiaru! • Nepoužívajte horľavé materiály bližšie než v minimálnej bezpečnej vzdialenosti. Dodržujte všetky stanovené minimálne vzdialenosti od horľavých materiálov uvedené v tomto návode. Prekrývajúce materiály by sa mohli vznietiť a zabraňovali by správnej činnosti dvierok a vetracích mriežok.



Obr. 13.3 Schéma nehorľavých obkladových materiálov

14 **Príprava spotrebiča na prevádzku**

A. Demontáž pevného skleneného dielu

Pozri časť 9.E.

B. Odstránenie prepravných materiálov

Odstráňte materiály použité na prepravu z vnútra ohniska, resp. spod neho. Pod ohniskom sa nachádza aj štandardné médium s čiernymi kameňmi a vrecúško s návodom.

C. Vyčistenie spotrebiča

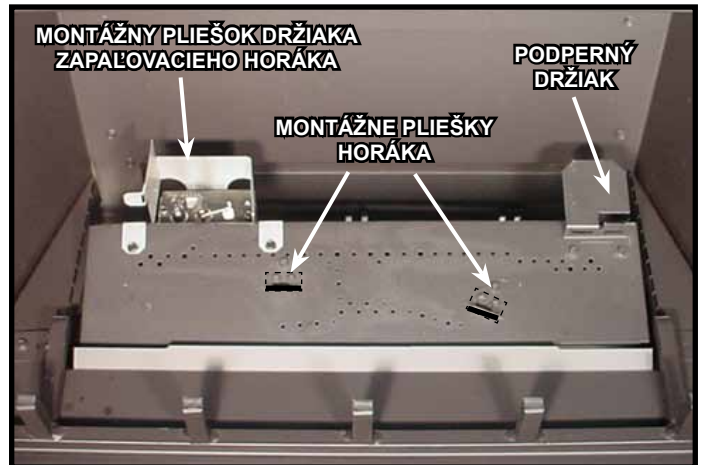
Vyčistite/vysajte všetky piliny, ktoré sa mohli naakumulovať v ohnisku alebo pod ovládacím priestorom.

D. Príslušenstvo

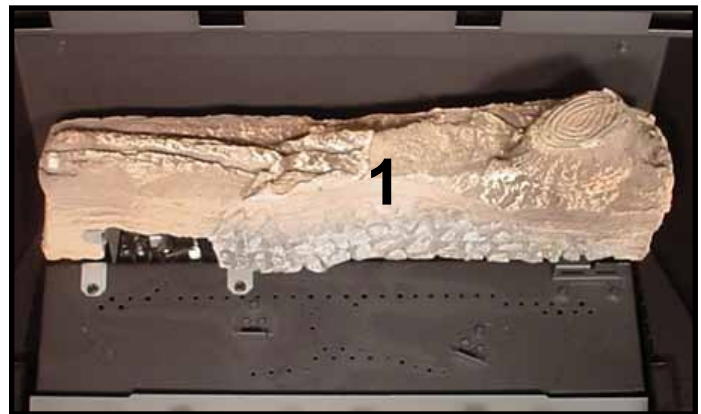
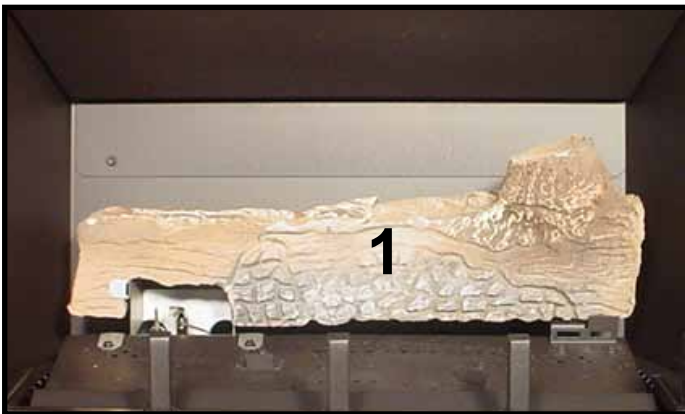
Nainštalujte schválené príslušenstvo podľa pokynov dodávaných s príslušenstvom. Zoznam schváleného príslušenstva získate od predajcu.

VÝSTRAHA! Riziko požiaru alebo zásahu elektrickým prúdom! V tomto spotrebiči používajte LEN voliteľné príslušenstvo schválené spoločnosťou Hearth & Home Technologies. Používanie neschváleného príslušenstva môže viesť k bezpečnostnému riziku a bude znamenať zánik záruky.

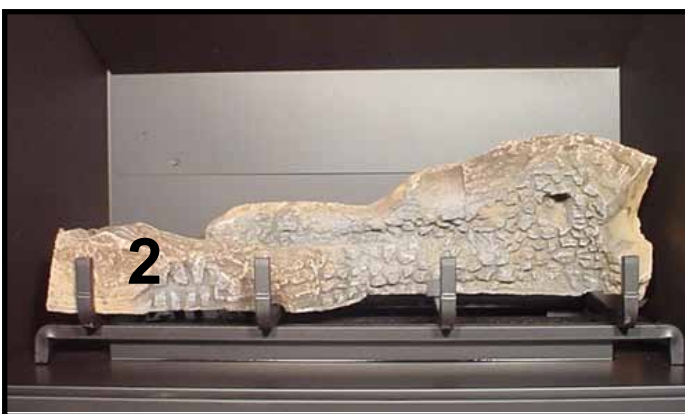
TENTO SPOTREBIČ NEUPRAVUJTE



Opatrne vyberte polená z obalu. **POZOR:** Polená sú krehké!



POLENO Č. 1 (SRV327-701): Položte poleno č. 1 dozadu ohníska tak, aby bol ľavý okraj za montážnym plieškom na hlavnom držiaku. Pravá strana je položená za plieškom na podpernom držiaku.



POLENO Č. 2 (SRV2033-701): Umiestnite spodnú drážku polena č. 2 na posledný ľavý hrot roštu a upravte jeho polohu na horáku tak, aby sa drážka polena nachádzala na pliešku horáka podľa obrázka.



POLENO Č. 3 (SRV705-703): Položte poleno č. 3 k pravému prednému rohu roštu a jeho drážku umiestnite na pravý plešok horáka.



POLENO Č. 4 (SRV530-716): Ľavú stranu polena č.4 umiestnite do vybrania na polene č.2 a pravú stranu na poleno č.1 podľa obrázka.



POLENO Č. 5 (SRV438-724): Položte vrch polena č. 5 na poleno č. 1 a poleno č. 3 a spodok na pravú stranu štvrtého hrotu roštu.



POLENO Č. 6 (SRV540-704): Položte poleno č. 6 k druhému a tretiemu hrotu roštu.
Ak dôjde k zaneseniu sadzami, zrejme bude potrebné mierne upraviť polohu polien tak, aby sa ich plamene príliš nedotýkali.

15 Riešenie problémov

Pri správnom nainštalovaní, prevádzkovaní a údržbe vám bude váš plynový spotrebič bezporuchovo slúžiť po dlhé roky. Ak sa stretnete s problémom, tento návod na riešenie problémov pomôže kvalifikovanému servisnému technikovi problém diagnostikovať a odstrániť. Tento návod na riešenie problémov by mal používať len kvalifikovaný servisný technik. Obráťte sa na predajcu so žiadosťou o servisný zásah kvalifikovaného servisného technika.

A. Systém zapaľovania IntelliFire Plus™

Prejav problému	Možná príčina	Postup pri odstránení problému
1. Zapaľovací horák sa nerozhorí. Zapaľovač/modul vydáva zvuk, ale neiskrí.	a. Nesprávne zapojenie.	Skontrolujte, či sú drôty S (biely) pre snímač a drôt I (oranžový) pre zapaľovač pripojené k správnym konektorom na module a zostave zapaľovacieho horáka.
	b. Voľné pripojenia alebo elektrický skrat v zapojení.	Skontrolujte, či sa vo vedení z modulu k zostave zapaľovacieho horáka nenachádza žiadne voľné pripojenie ani elektrický skrat. Skontrolujte, či sú pripojenia pod zostavou zapaľovacieho horáka pevné, a taktiež skontrolujte, či pripojenia nie sú uzemnené o kovový rám, zapaľovací horák, puzdro zapaľovacieho horáka, sitko, ak sa tam nachádza, alebo iný kovový predmet.
	c. Medzera pre iskrisko zapaľovača je príliš veľká.	Skontrolujte medzeru pre iskrisko na pravej strane krytu zapaľovacieho horáka. Medzera by mala byť približne 3 mm.
	d. Modul.	Prepnite výkyvný hlavný vypínač alebo nástenný vypínač do polohy vypnutia (OFF). Vyberte drôt zapaľovača I z modulu. Položte uzemnený drôt približne 5 mm od konektora I na module. Prepnite výkyvný hlavný vypínač alebo nástenný vypínač do polohy zapnutia (ON). Ak na konektore I nie je iskra, modul sa musí vymeniť. Ak na konektore I je iskra, modul je v poriadku. Skontrolujte zostavu zapaľovacieho horáka, či nie je skratovaný drôt iskriča alebo prasknutý izolátor okolo elektródy. V prípade potreby vymeňte zapaľovací horák.
2. Zapaľovací horák sa nerozhorí, nie je žiaden zvuk ani iskra.	a. Žiadne napájanie alebo nesprávne nainštalovaný transformátor.	Skontrolujte, či je transformátor nainštalovaný a zapojený do modulu. Skontrolujte napätie transformátora pod záťažou na pripojení doštičky na module s hlavným vypínačom v polohe zapnutia. Prijateľné hodnoty dobrého transformátora sú v rozsahu 6,4 až 6,6 V str.
	b. Skrat alebo voľné pripojenie v konfigurácii vedenia alebo v kábli.	Odpojte a znova pripojte kábel, ktorý sa pripája k modulu. Skontrolujte, či je pripojenie pevné. Skontrolujte vedenie od zostavy zapaľovacieho horáka k modulu. Odpojte a skontrolujte spojitosť každého drôtu v kábli. Vymeňte poškodené súčasti.
	c. Nesprávne vedenie od nástenného vypínača.	Skontrolujte, či je napätie 230 V str. zapnuté k spojovacej skrinke.
	d. Modul nie je uzemnený.	Skontrolujte, či je čierny uzemňovací drôt z kábla modulu uzemnený na kovový rám krbu.
	e. Modul.	Prepnite výkyvný hlavný vypínač alebo nástenný vypínač do polohy vypnutia (OFF). Vyberte drôt zapaľovača I z modulu. Prepnite výkyvný hlavný vypínač alebo nástenný vypínač do polohy zapnutia (ON). Ak na konektore I nie je iskra, modul sa musí vymeniť. Ak na konektore I je iskra, modul je v poriadku. Skontrolujte zostavu zapaľovacieho horáka, či nie je skratovaný drôt iskriča alebo prasknutý izolátor okolo elektródy.

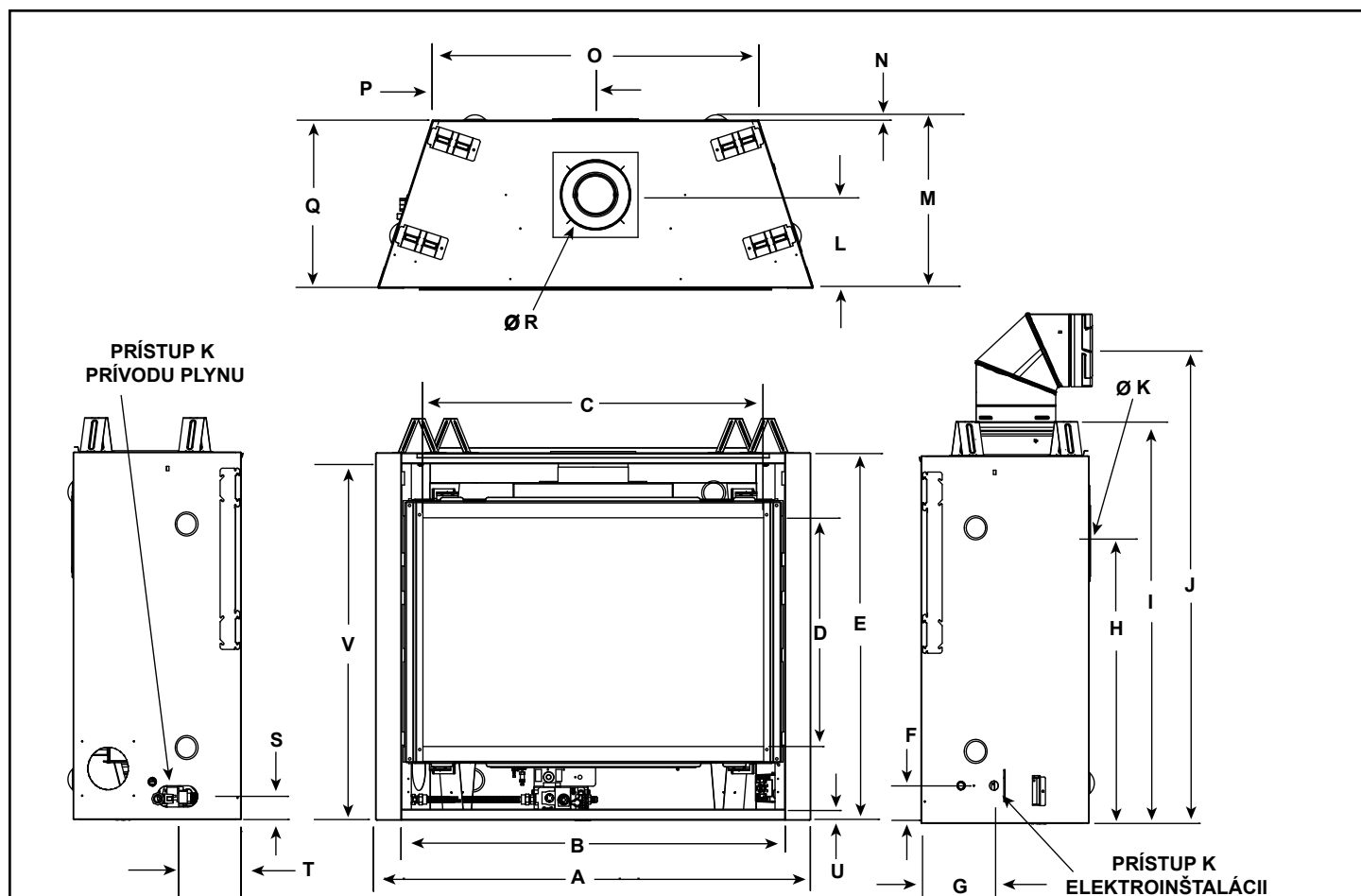
System zapalovania IntelliFire Plus™ (pokračovanie)

Prejav problému	Možná príčina	Postup pri odstránení problému
3. Zapalovací horák iskrí, ale nerozhorí sa.	a. Prívod plynu.	Skontrolujte, či je guľový ventil plynového prívodného vedenia otvorený. Skontrolujte, či hodnota prívodného tlaku je v rámci prijateľných hodnôt, prívodný tlak nesmie byť prekročený.
	b. Medzera pre iskriško zapalovača je nesprávna.	Skontrolujte, či je medzera pre iskriško medzi zapalovačom a krytom 3 mm.
	c. Modul nie je uzemnený.	Skontrolujte, či je modul bezpečne uzemnený na kovový rám krbu.
	d. Výstupné napätie modulu/Hodnoty odporu ventilu/zapalovacieho horáka.	Skontrolujte, či napätie batérie je aspoň 5,7 V. Ak je napätie nižšie ako 5,7 V, vymeňte batérie.
4. Zapalovací horák sa rozhorí, ale naďalej iskrí a hlavný horák sa nezapáli. (Ak zapalovací horák po rozhorení sa zapalovacieho plameňa naďalej iskrí, nevyskytla sa korekcia plameňa.)	a. Skrat alebo voľné pripojenie v konfigurácii vedenia alebo v snímačej tyči plameňa.	Skontrolujte všetky pripojenia podľa schémy zapojenia v návode. Skontrolujte, či sú všetky pripojenia pod zostavou zapalovacieho horáka pevné. Skontrolujte, či pripojenia nie sú uzemnené o kovový rám, zapalovací horák, puzdro zapalovacieho horáka, sitko, ak sa tam nachádza, alebo iný kovový predmet.
	b. Slabá korekcia plameňa alebo znečistená snímačia tyč plameňa.	Keď je pevný sklený diel na svojom mieste, skontrolujte, či plameň zasahuje snímačiu tyč plameňa na ľavej strane krytu zapalovacieho horáka. Snímačia tyč plameňa by sa mala rozžeraviť krátko po zapálení. Skontrolujte, či je nainštalovaný otvor zapalovacieho horáka a či je prívod plynu nastavený podľa špecifikácií tlaku. Vyčistite snímačiu tyč plameňa oceľovou vlnou, aby sa odstránili znečisťujúce látky, ktoré sa mohli naakumulovať na snímačej tyči plameňa.
	c. Modul nie je uzemnený.	Skontrolujte, či je modul bezpečne uzemnený na kovový rám krbu. Skontrolujte, či je kábel pevne pripojený k modulu.
	d. Poškodená zostava zapalovacieho horáka alebo znečistená snímačia tyč plameňa.	Skontrolujte, či keramický izolant okolo snímačej tyče plameňa nie je prasknutý, poškodený alebo uvoľnený. Skontrolujte pripojenie od snímačej tyče plameňa k bielymu drôtu snímača. Vyčistite snímačiu tyč plameňa oceľovou vlnou, aby sa odstránili znečisťujúce látky, ktoré sa mohli naakumulovať na snímačej tyči plameňa. Skontrolujte spojitosť s multimetrom s odporom nastaveným na najnižší rozsah. Ak zistíte akékoľvek poškodenie, vymeňte zapalovací horák.
	e. Modul.	Prepnite výkyvný hlavný vypínač alebo nástenný vypínač do polohy vypnutia (OFF). Vyberte drôt zapalovača I z modulu. Prepnite výkyvný hlavný vypínač alebo nástenný vypínač do polohy zapnutia (ON). Ak na konektore I nie je iskra, modul sa musí vymeniť. Ak na konektore I je iskra, modul je v poriadku.

16 Referenčné materiály

A. Schéma rozmerov spotrebiča

Uvedené údaje sú skutočnými rozmermi spotrebiča. Určené sú len na referenčné účely. Rozmery pre orámovanie a odstupy sú uvedené v časti 5.



Umiestnenie	Centimeter
A	22,3
B	41,4
C	1,3
D	57,8
E	28,9
F	40,3
G	16,8
H	5,5
I	15,3
J	2,5
K	71,2

Umiestnenie	Centimeter
L	83,8
M	71,4
N	61,3
O	38,4
P	74,1
Q	9,0
R	17,5
S	54,1
T	82,7
U	98,4
V	20,3

Obr. 16.1 Rozmery spotrebiča

B. Úlohy pri údržbe

Skontrolujte	Úlohy pri údržbe
Dvierka	<ol style="list-style-type: none"> 1. Skontrolujte, či nie sú poškriabané, preliačené alebo inak poškodené a v prípade potreby ich opravte. 2. Overte, či prúdeniu vzduchu nebránia nejaké prekážky. 3. Overte si, či sú zachované správne odstupy od horľavých predmetov v domácnosti.
Tesnenie, zostava sklenených dvierok a sklo	<ol style="list-style-type: none"> 1. Skontrolujte tesnenie a jeho stav. 2. Skontrolujte sklené panely, či na nich nie sú škrabance alebo vrypy, ktoré by mohli pri zohriatí spôsobiť prasknutie. 3. Overte si, či sklo a jeho rám nie sú nijako poškodené. V prípade potreby vymeňte. 4. Overte si, či západky správne dosadajú, či pridržené kolíky nie sú odhalené a či sú súčasťou skleneného príslušenstva nepoškodené a správne fungujú. V prípade potreby vymeňte. 5. Vyčistite sklo. Ak je na sklenom diele veľký nános silikátových usadenín, ktorý sa nedá odstrániť, vymeňte ho.
Priestor ventilov a vrch ohniska	<ol style="list-style-type: none"> 1. Povysávajte a zotrite prach, pavučiny, smeti, prípadne zvieracie chlpy. Pri čistení týchto plôch dbajte na opatnosť. Treba sa vyhnúť ostrým hrotom skrutiek, ktoré prešli cez plech. 2. Odstráňte všetky prípadné cudzie predmety. 3. Overte si, či nič nebráni riadnemu prúdeniu vzduchu.
Keramické polená	<ol style="list-style-type: none"> 1. Skontrolujte, či nejaké polená nie sú rozbité, poškodené alebo nechýbajú. V prípade potreby vymeňte. 2. Overte, či sú polená správne umiestnené a či nezasahujú do plameňa, čo by mohlo spôsobiť ich zanášanie sadzami. Podľa potreby urobte nápravu.
Ohnisko	<ol style="list-style-type: none"> 1. Skontrolujte stav náteru, prípadné pokrivenie, koróziu alebo prederavenie. Podľa potreby prebrúste a natrite. 2. Ak je ohnisko spotrebiča prederavené, vymeňte ho.
Zapaľovanie a činnosť horáka	<ol style="list-style-type: none"> 1. Overte, či je horák správne upevnený a v správnej polohe voči zapaľovaciemu plameňu alebo zapaľovaču. 2. Vyčistite vrch horáka, skontrolujte, či trysky nie sú zanesené, ako aj stav z hľadiska korózie a opotrebenia. V prípade potreby horák vymeňte. 3. Žeravé uhlíky vymeňte za nové kusy vo veľkosti desaťcentovej mince. Neblokujte dýzy ani trasy zapaľovania. 4. Skontrolujte, či je zapaľovanie hladké a či sa zapaľujú všetky dýzy. Overte, či nedochádza k oneskoreniam zapaľovania. 5. Skontrolujte, či nedochádza k dvíhaniu či iným problémom s plameňom. 6. Skontrolujte ústie, či na ňom nie sú sadze, nečistoty alebo či nedochádza ku korózii. 7. Skontrolujte sací a prívodný tlak. Podľa potreby upravte nastavenie regulátora. 8. Skontrolujte silu zapaľovacieho plameňa. Ústie podľa potreby vyčistite alebo vymeňte. 9. Skontrolujte termočlánok/termobatériu alebo senzor IPI, či na ňom nie sú sadze, či nie je opotrebovaný alebo či nedochádza ku korózii. Vyčistite ho jemnou oceľovou vlnou alebo ho v prípade potreby vymeňte.
Odvod spalín	<ol style="list-style-type: none"> 1. Skontrolujte dymovod, či nie je zablokovaný alebo v ňom nie sú také predmety, ako vtáčie hniezda, lístie a pod. 2. Overte si, či je kryt vývodu voľný a nie sú na ňom žiadne prekážky ako rastliny a pod. 3. Overte si, či je zachovaný správny odstup krytu vývodu od najbližšieho objektu (prístavby, terasy, ploty alebo prístrešky). 4. Skontrolujte, či nie je skorodovaný alebo sa neoddelil. 5. Overte či, sú nie sú poškodené spojovacie, pokrývacie a tesniace prvky.
Diaľkové ovládače	<ol style="list-style-type: none"> 1. Skontrolujte funkčnosť diaľkového ovládania. 2. Vymeňte batérie vo vysielačoch a prijímačoch napájaných z batérie.
Usadzovanie sadzí	<ol style="list-style-type: none"> 1. Spotrebiče s priamym vplyvom paliva, ktoré sú určené na prevádzkovanie so svetivým plameňom, môžu vykazovať mierne usadzovanie sadzí.

C. Komponenty odvodu spalín

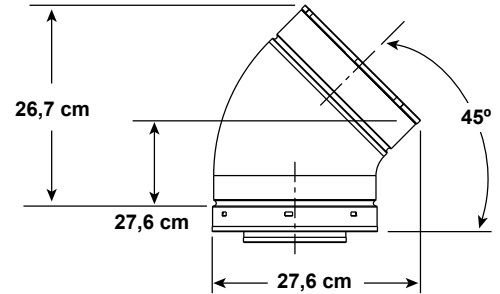


Rúra DVP (pozri obrázok)

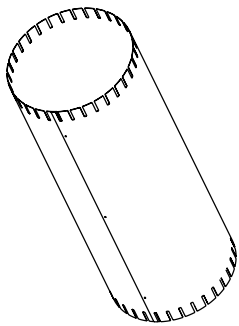
Efektívna
výška/
dĺžka

Efektívna výška/dĺžka

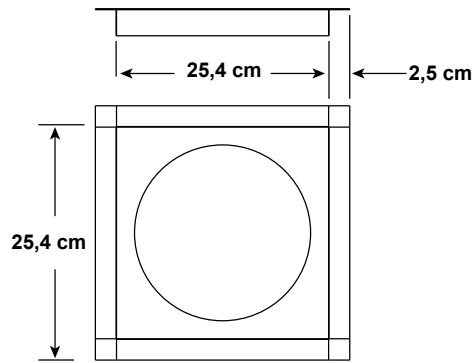
Rúra	cm
DVP4	10,2
DVP6	15,2
DVP12	30,5
DVP24	61,0
DVP36	91,4
DVP48	121,9
DVP6A	7,6 - 15,2
DVP12A	7,6 - 30,5



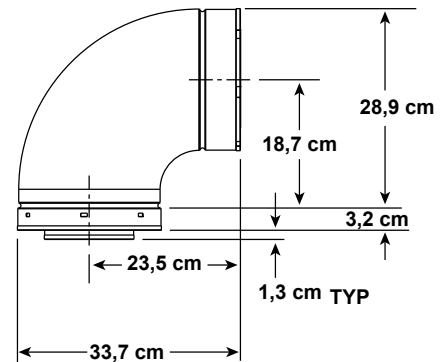
DVP45 DVP45 (45° koleno)



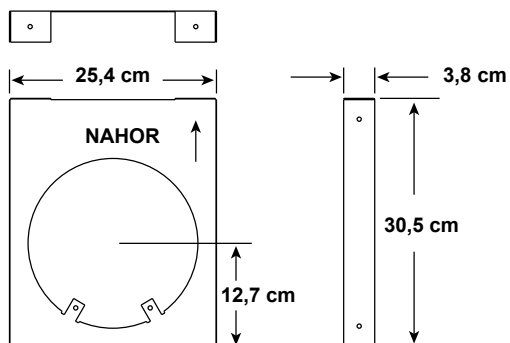
Namontované
Výška: 61,0 cm
Priemer: 25,4 cm
DVP-AS2



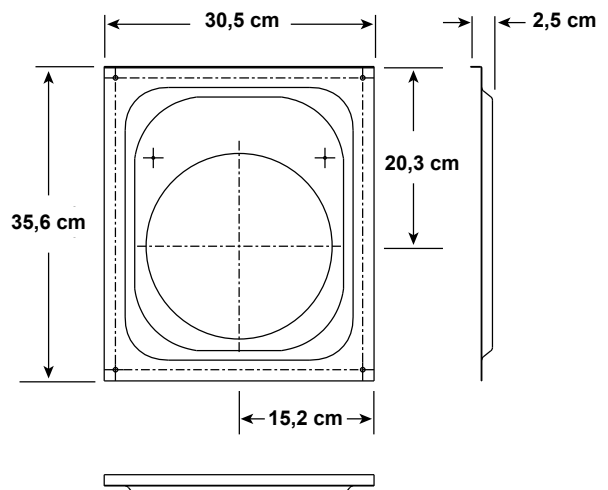
DVP-FS (stropná požiarňa zábrana)



DVP90ST (90° koleno)



DVP-HVS (podpera dymovodu)

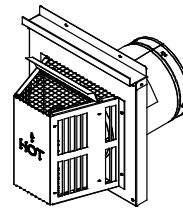
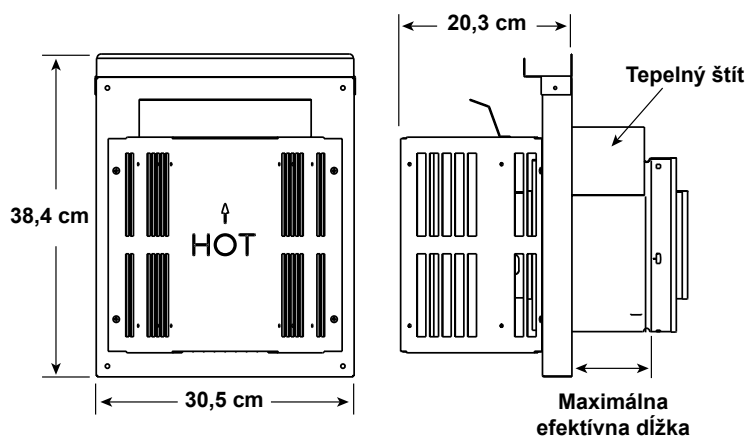


DVP-WS (stenová požiarňa zábrana)

Obr. 16.2 Komponenty dymovodu DVP

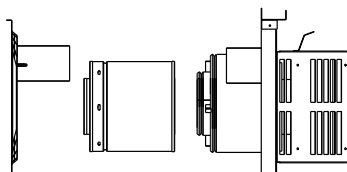
C. Komponenty odvodu spalín (pokračovanie)

Poznámka: Tepelné štíty sa MUSIA prekryvať minimálne 3,8 cm. **Tepelný štít je určený na použitie na stenách s hrúbkou 10,2 cm až 18,4 cm.** Pri hrúbke steny menšej ako 10,2 cm sa musia dodané tepelné štíty na mieste upraviť. Pri hrúbke steny väčšej ako 18,4 cm je potrebný tepelný štít DVP-HSM-B.

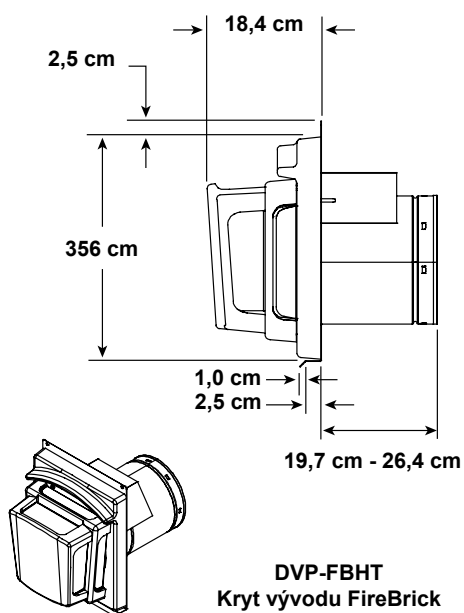


Kryt vývodu	Minimálna efektívna dĺžka	Maximálna efektívna dĺžka
Trap2	13,7 cm	23,8 cm

DVP-TRAP
Vodorovný kryt vývodu



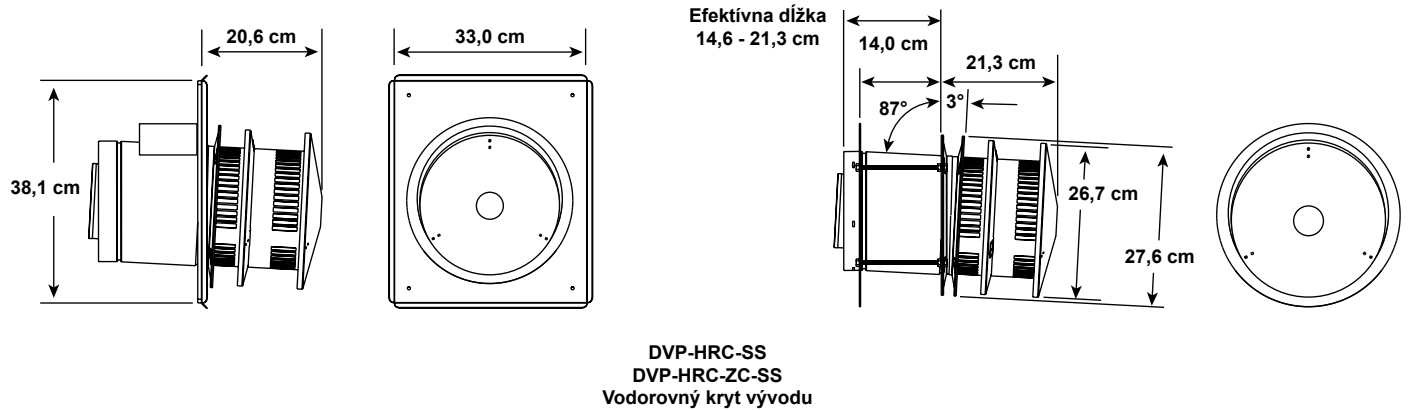
DVP-TRAP2



DVP-FBHT
Kryt vývodu FireBrick

Obr. 16.3 Komponenty dymovodu DVP

C. Komponenty odvodu spalín (pokračovanie)

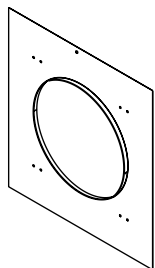


⚠ VÝSTRAHA

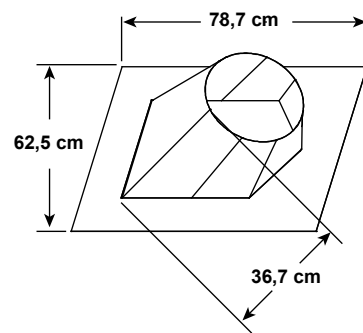


Riziko požiaru.

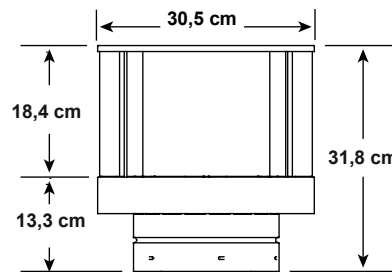
- Keď sa na vrchu krbov s dymovodom používajú kryty vývodu DVP-HRC-SS a DVP-HRC-ZCSS, pred namontovaním prvého kolena sa musí osadiť zvislý diel dymovodu s dĺžkou minimálne 15,2 cm.



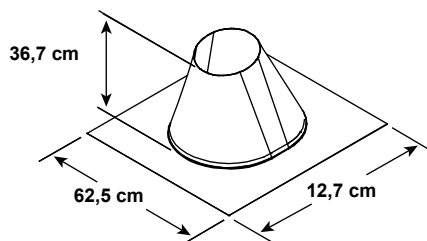
DVP-TRAPFL
Lemovanie



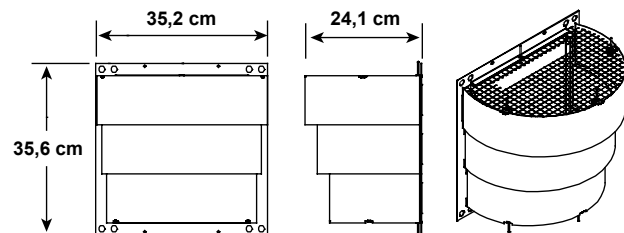
RF12M
Viacvrstvé lemovanie strechy



DVP-TVHW
Kryt vodorovného vývodu (silný vietor)



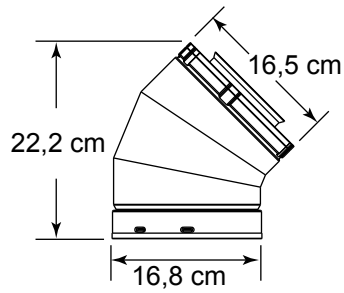
RF6M
Viacvrstvé lemovanie strechy



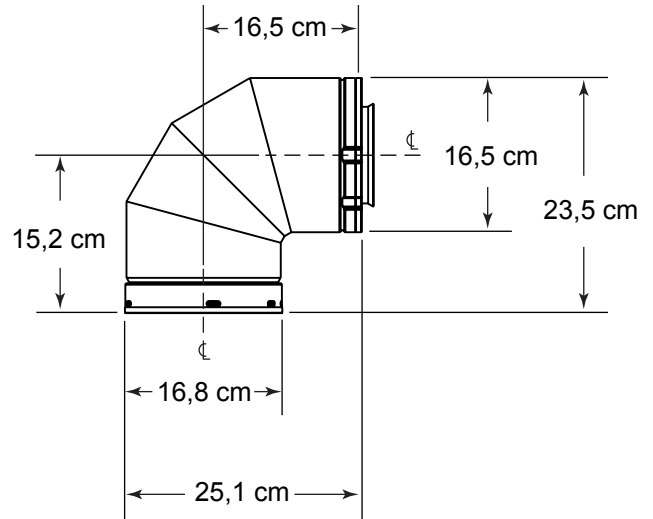
DRC-RADIUS
Krycí štít vývodu

Obr. 16.4 Komponenty dymovodu DVP

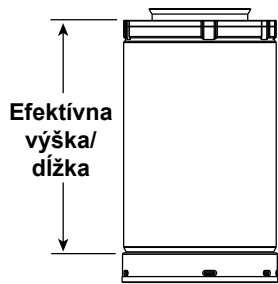
C. Komponenty odvodu spalín (pokračovanie)



SLP-45 – 45° koleno



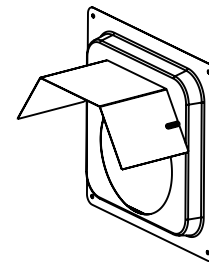
SLP-90 – 90° koleno



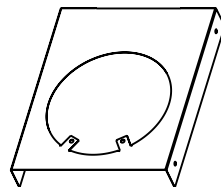
SLP-RÚRA

Efektívna výška/dĺžka

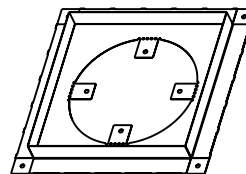
Rúra	cm	mm
SLP4	10,2	102
SLP6	15,2	152
SLP12	30,5	305
SLP24	61	610
SLP36	91,4	914
SLP48	121,9	1219
SLP6A	5 - 15	51 - 152
SLP12A	5 - 30	51 - 305



SLP-WS
Nástenné
požiarne tesnenie



SLP-HVS
Držiak
vodorovnej rúry

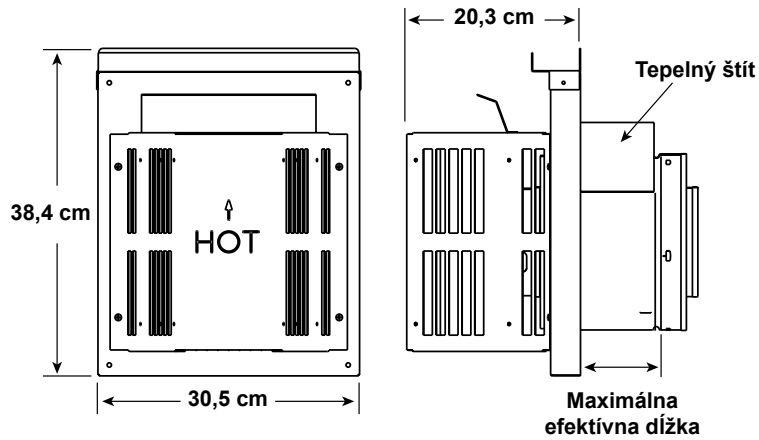


SLP-FS
Stropné
požiarne tesnenie

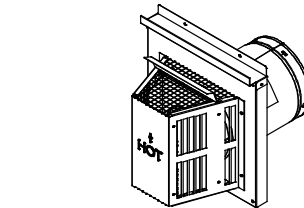
Obr. 16.5 Komponenty dymovodu SLP

C. Komponenty odvodu spalín (pokračovanie)

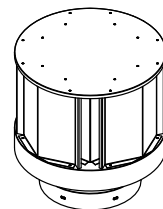
Poznámka: Tepelné štíty sa MUSIA prekryvať minimálne 3,8 cm. **Tepelný štít je určený na použitie na stenách s hrúbkou 10,2 cm až 18,4 cm.** Pri hrúbke steny menšej ako 10,2 cm sa musia dodané tepelné štíty na mieste upraviť. Pri hrúbke steny väčšej ako 18,4 cm je potrebný tepelný štít DVP-HSM-B.



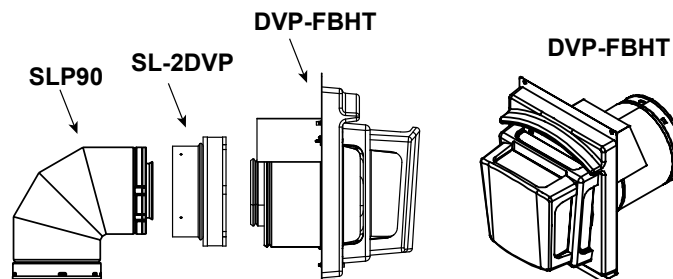
SLP-TRAP2
Vodorovný kryt vývodu



Kryt vývodu	Minimálna efektívna dĺžka	Maximálna efektívna dĺžka
Trap2	13,3 cm	23,5 cm

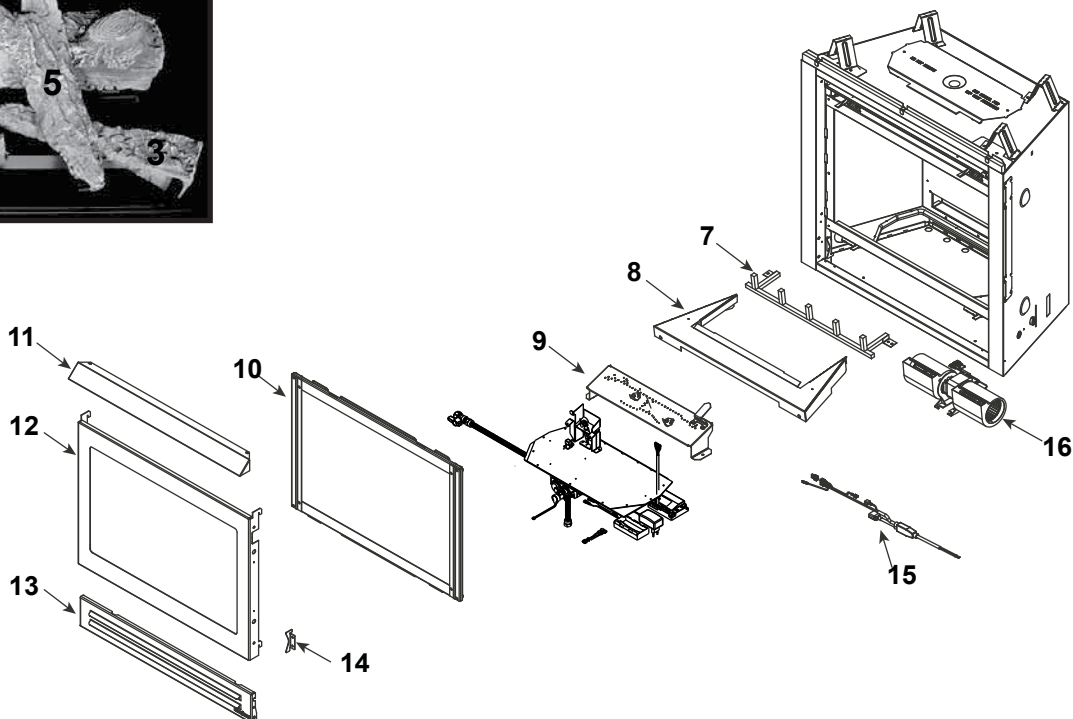
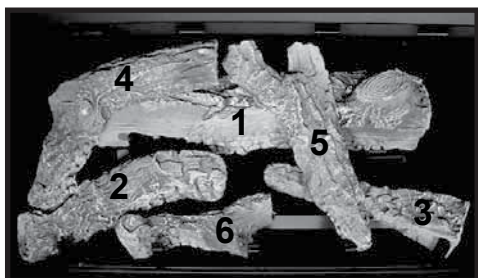


SLP-TVHW
Zvislý kryt vývodu



Obr. 16.6 Komponenty dymovodu SLP

Zostava polien



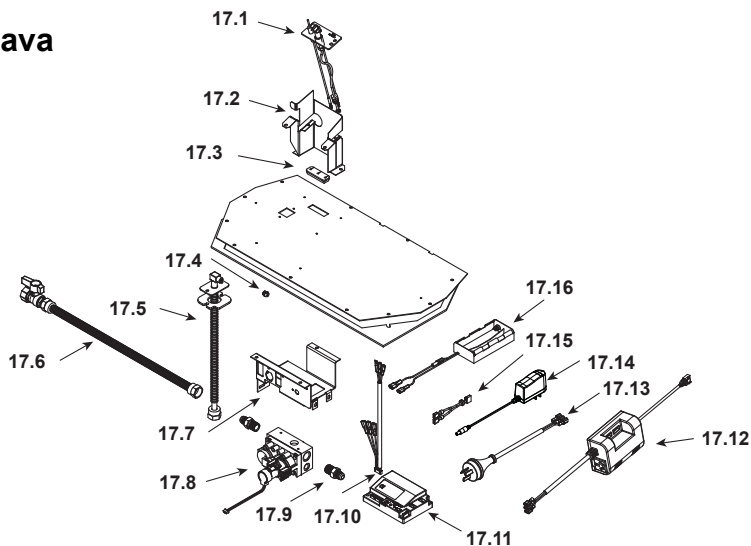
DÔLEŽITÉ: TIETO INFORMÁCIE SA VZŤAHUJÚ NA KONKRÉTNY DÁTUM. Pri požiadavke na servisné alebo náhradné diely pre váš spotrebič uveďte číslo modelu a sériové číslo. Všetky diely uvedené v tomto návode si možno objednať od autorizovaného predajcu.

POLOŽKA	POPIS	POZNÁMKY	ČÍSLO DIELU
	Zostava polien		LOGS-350CE-D
1	Poleno č. 1		SRV327-701
2	Poleno č. 2		SRV2033-701
3	Poleno č. 3		SRV705-703
4	Poleno č. 4		SRV530-716
5	Poleno č. 5		SRV438-724
6	Poleno č. 6		SRV540-704
7	Zostava roštu		2033-013
8	Základová doska krbu		2033-105
9	Zostava horáka N		2089-010
	Zostava horáka P		2089-012
10	Zostava sklenených dvierok		GLA-3504TRS
11	Príklop		SRV540-174
12	Sieťka krytu		2033-020
13	Zostava spodných dvierok		2033-042
14	Doraz spodných dvierok		2033-125
15	Zostava napájacej šnúry		2166-374
16	Zostava dúchadla, 240 V		GFK-240V

Čísla ďalších náhradných dielov sa nachádzajú na nasledujúcej strane.

3/13

#17 Ventilová zostava



DÔLEŽITÉ: TIETO INFORMÁCIE SA VZŤAHUJÚ NA KONKRÉTNY DÁTUM. Pri požiadavke na servisné alebo náhradné diely pre váš spotrebič uveďte číslo modelu a sériové číslo. Všetky diely uvedené v tomto návode si možno objednať od autorizovaného predajcu.

POLOŽKA	POPIS	POZNÁMKY	ČÍSLO DIELU
17.1	Zostava zapaľovacieho horáka N	Pre 0022995989	2198-014
		Post 0022995989	2090-012
	Zostava zapaľovacieho horáka P	Pre 0022995989	2198-015
		Post 0022995989	2090-013
17.2	Držiak zapaľovacieho horáka		2089-104
17.3	3 Otvory priechodka		2118-420
17.4	Dýza N (č. 44C)		582-844
	Dýza P (č. 55C)		582-855
	Dýza B (č. 56C)		582-856
17.5	12 v zostave ohybnej hadice		383-302A
17.6	18 v zostave ohybnej hadice		2098-320A
17.7	Držiak ventilu		2118-104
17.8	Ventil N		2166-302
	Ventil P		2166-303
17.9	Zástrčkový konektor	5 ks v balení	303-315/5
17.10	Zväzok káblov		2166-304
17.11	Modul, sivý		2166-306
17.12	Aux300 CE (voliteľný)		2166-340
17.13	Prepájací kábel, ventilátor do modulu Aux (voliteľný)		2166-375
17.14	Transformátor, komutovaný regulátor jednosmerného prúdu		2166-305
17.15	Prepájací kábel		2187-198
17.16	Modul batérií**		4067-223

** Poistku pre batériový modul si môžete zakúpiť u miestneho obchodného zástupcu. Na túto položku sa nevzťahuje záruka.
Parametre: 500mA~10A a dĺžka 1,90 cm

Čísla ďalších náhradných dielov sa nachádzajú na nasledujúcej strane.

