

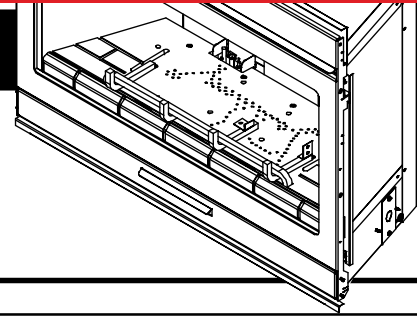
This appliance has been retired.  
Service parts pages within have been removed.  
For replacement parts, please refer to the individual  
service parts list located on the brand websites.

### Guide d'installation



Underwriters Laboratories Listed  
Homologuée Underwriters Laboratories

Model/Modèle:  
AT-GRAND-D



**WARNING:** If the information in these instructions is not followed exactly, a fire or explosion may result causing property damage, personal injury or death.

- Do not store or use gasoline or other flammable vapors and liquids in the vicinity of this or any other appliance.
- **WHAT TO DO IF YOU SMELL GAS:**
  - Do not try to light any appliance.
  - Do not touch any electrical switch.
  - Do not use any phone in your building.
  - Immediately call your gas supplier from a neighbor's phone. Follow the gas supplier's instructions.
  - If you cannot reach your gas supplier, call the fire department.
- Installation and service must be performed by a qualified installer, service agency, or the gas supplier.

1. This appliance may be installed in an after-market, permanently located, manufactured (mobile) home, where not prohibited by local codes.
2. This appliance is only for use with the type of gas indicated on the rating plate. This appliance is not convertible for use with other gases, unless a certified kit is used.

**AVERTISSEMENT:** Assurez-vous de bien suivre les instructions données dans cette notice pour réduire au minimum le risque d'incendie ou d'explosion ou pour éviter tout dommage matériel, toute blessure ou la mort.

- Ne pas entreposer ni utiliser d'essence ni d'autres vapeurs ou liquides inflammables dans le voisinage de cet appareil ou de tout autre appareil.
- **QUE FAIRE SI VOUS SENTEZ UNE ODEUR DE GAZ**
  - Ne tentez pas d'allumer d'appareil.
  - Ne touchez à aucun interrupteur. Ne pas vous servir des téléphones se trouvant dans le bâtiment où vous vous trouvez.
  - Évacuez la pièce, le bâtiment ou la zone.
  - Appelez immédiatement votre fournisseur de gaz depuis un voisin. Suivez les instructions du fournisseur.
  - Si vous ne pouvez rejoindre le fournisseur de gaz, appelez le service des incendies.
- L'installation et l'entretien doivent être assurés par un installateur ou un service d'entretien qualifié ou par le fournisseur de gaz.

1. Cet appareil peut être utilisé dans un mobile home, installé à demeure si les règlements locaux le permettent.
2. Cet appareil ne peut être utilisé qu'avec le type de gaz spécifié sur la plaque de caractéristiques. Il n'est pas convertible et ne peut pas fonctionner avec d'autres gaz que celui indiqué, à moins qu'un ensemble homologué ne soit utilisé.

**WARNING:** Improper installation, adjustment, alteration, service or maintenance can cause injury or property damage. Refer to this manual.

For assistance or additional information consult a qualified installer, service agency or the gas supplier.

Read this manual before installing or operating this appliance. This *Installers Guide* must be left with appliance for future reference.


**AVERTISSEMENT:** Une installation, un réglage, une modification, un entretien ou une maintenance incorrects peuvent entraîner des blessures ou dommages matériels. Consulter le manuel.


Pour toute assistance ou pour obtenir de plus amples informations, consulter un installateur qualifié, un service après-vente ou le fournisseur de gaz.


Lire ce manuel avant d'installer ou de faire fonctionner cet appareil. Ranger ce *Guide D'installation* à proximité de l'appareil pour pouvoir le consulter en cas de besoin.




## SAFETY AND WARNING INFORMATION


 **READ** and **UNDERSTAND** all instructions carefully before starting the installation. **FAILURE TO FOLLOW** these installation instructions may result in a possible fire hazard and will void the warranty.

 Prior to the first firing of the fireplace, **READ** the Using Your Fireplace section of the *Owners Guide*.

 **DO NOT USE** this appliance if any part has been under water. Immediately **CALL** a qualified service technician to inspect the unit and to replace any part of the control system and any gas control which has been under water.

 **THIS UNIT IS NOT FOR USE WITH SOLID FUEL.**


 Installation and repair should be **PERFORMED** by a qualified service person. The appliance and venting system should be **INSPECTED** before initial use and at least annually by a professional service person. More frequent cleaning may be required due to excessive lint from carpeting, bedding material, etc. It is **IMPERATIVE** that the unit's control compartment, burners, and circulating air passageways **BE KEPT CLEAN** to provide for adequate combustion and ventilation air.


 Always **KEEP** the appliance clear and free from combustible materials, gasoline, and other flammable vapors and liquids.



## CONSIGNES DE SÉCURITÉ

 **LIRE ATTENTIVEMENT** et bien **COMPRENDRE** toutes les instructions avant d'entreprendre l'installation. **LE NON-RESPECT DE CES** instructions d'installation peut provoquer un incendie et annule la garantie.


 Avant le premier allumage de la cheminée, **LIRE LA SECTION** Fonctionnement de la cheminée dans le manuel de l'utilisateur.


 **NE PAS SE SERVIR** de cet appareil s'il a été plongé dans l'eau, complètement ou en partie. **APPELER** un technicien qualifié pour inspecter l'appareil et remplacer toute partie du système de contrôle et toute commande qui ont été plongées dans l'eau.


 **CET APPAREIL NE PEUT PAS ÊTRE UTILISÉ AVEC DU COMBUSTIBLE SOLIDE.**

 **FAIRE EFFECTUER** l'installation et la réparation de l'appareil par un technicien après-vente qualifié. Faire **INSPECTER** l'appareil et la ventilation avant la première utilisation, et les faire nettoyer ensuite au moins une fois par an par une personne qualifiée. Effectuer le nettoyage plus fréquemment si des tapis, de la literie, etc..., produisent des peluches en quantité excessive. Il est **IMPÉRATIF** que le compartiment des réglages de l'appareil, les brûleurs et le système de ventilation **SOIENT TOUJOURS PROPRES** pour assurer un volume suffisant d'air de combustion et de ventilation.


 Veiller à **NE JAMAIS** laisser de matériaux inflammables à proximité de l'appareil.


 **NEVER OBSTRUCT** the flow of combustion and ventilation air. Keep the front of the appliance **CLEAR** of all obstacles and materials for servicing and proper operations.


 Due to the high temperature, the appliance should be **LOCATED** out of traffic areas and away from furniture and draperies. Clothing or flammable material **SHOULD NOT BE PLACED** on or near the appliance.


 Children and adults should be **ALERTED** to the hazards of high surface temperature and should **STAY AWAY** to avoid burns or clothing ignition. Young children should be **CAREFULLY SUPERVISED** when they are in the same room as the appliance.


 These units **MUST** use one of the vent systems described in the Installing the Fireplace section of the *Installers Guide*. **NO OTHER** vent systems or components **MAY BE USED**.


 This gas fireplace and vent assembly **MUST** be vented directly to the outside and **MUST NEVER** be attached to a chimney serving a separate solid fuel burning appliance. Each gas appliance **MUST USE** a separate vent system. Common vent systems are **PROHIBITED**.


 **INSPECT** the external vent cap on a regular basis to make sure that no debris is interfering with the air flow.


 The glass door assembly **MUST** be in place and sealed, and the trim door assembly **MUST** be in place on the fireplace before the unit can be placed into safe operation.


 **DO NOT OPERATE** this appliance with the glass door removed, cracked, or broken. Replacement of the glass door should be performed by a licensed or qualified service person. **DO NOT** strike or slam the glass door.

 The glass door assembly **SHALL ONLY** be replaced as a complete unit, as supplied by the gas fireplace manufacturer. **NO SUBSTITUTE** material may be used.


 **DO NOT USE** abrasive cleaners on the glass door assembly. **DO NOT ATTEMPT** to clean the glass door when it is hot.


 Turn off the gas before servicing this appliance. It is recommended that a qualified service technician perform an appliance check-up at the beginning of each heating season.

 Any safety screen or guard removed for servicing must be replaced before operating this appliance.


 **NE PAS OBSTRUER** le débit de l'air de combustion ou d'échappement. Veiller à ce que le devant de l'appareil soit toujours **DÉGAGÉ** de tout obstacle pour permettre l'entretien et assurer un fonctionnement correct.


 Etant donné sa température élevée, installer l'appareil **À L'ÉCART** des zones de passage, des meubles et des rideaux. Ne laisser en aucun cas des vêtements ou des matériaux inflammables **SUR OU À PROXIMITÉ** de l'appareil.


 **INSISTER** auprès des enfants et des adultes sur les dangers que présentent des surfaces portées à haute température et les inciter à **RESTER À L'ÉCART** pour éviter tout risque de brûlure ou de voir des vêtements prendre feu. Les enfants en bas âge doivent être **SURVEILLÉS ATTENTIVEMENT** quand ils se trouvent dans la pièce où l'appareil est installé.

 L'appareil **DOIT** être pourvu d'un des systèmes de ventilation décrits dans la section «Installation de la cheminée» de ce *Manuel d'installation*. **N'UTILISER AUCUN AUTRE** système de ventilation ou composant.


 Cette cheminée au gaz et son système de ventilation **DOIVENT** communiquer directement avec l'air extérieur et ils **NE DOIVENT JAMAIS** être raccordés à une cheminée desservant un appareil séparé brûlant des combustibles solides. Chaque appareil fonctionnant au gaz **DOIT DISPOSER** d'un système de ventilation séparé. Les systèmes de ventilation communs à plusieurs appareils sont **INTERDITS**.


 **INSPECTER** régulièrement la mitre du système de ventilation et s'assurer qu'elle ne contient pas d'obstacles à la circulation de l'air.


 La porte en verre **DOIT** être en place, ainsi que son encadrement, pour que la cheminée puisse fonctionner en toute sécurité.

 **NE PAS FAIRE FONCTIONNER** cet appareil si la porte en verre a été déposée ou si elle est fêlée ou cassée. Faire effectuer le remplacement de la porte en verre par un technicien après-vente qualifié. **NE PAS** cogner ou fermer violemment la porte en verre.

 Ne remplacer la porte en verre que comme un tout, dans l'état où elle est livrée par le fabricant. Ne pas utiliser de **SUBSTITUT**.

 **NE PAS EMPLOYER** de produits d'entretien abrasifs sur la porte en verre. **NE PAS ESSAYER** de nettoyer la porte en verre quand elle est chaude.

 Couper l'alimentation en gaz avant toute opération d'entretien sur cet appareil. Nous recommandons un examen de l'appareil par un technicien après-vente qualifié au début de chaque saison de chauffage.

 Tout dispositif de sécurité ou garant déposé pour l'entretien doit être reposé avant l'utilisation de l'appareil.

# Table of Contents

Safety and Warning Information .....	2
◆ Service Parts List .....	5
<b>Section 1: Approvals and Codes .....</b>	<b>7</b>
Approval Listing and Codes .....	7
◆ Appliance Certification .....	7
Installation Codes .....	7
High Altitude Installations .....	8
<b>Section 2: Getting Started .....</b>	<b>9</b>
Introducing the Heat-N-Glo Gas Appliances .....	9
Pre-installation Preparation .....	9
Venting and Installation .....	10
<b>Section 3: Installing the Insert .....</b>	<b>12</b>
Step 1 Installing the Vent System .....	12
Vent System Approvals .....	12
Step 2 Positioning, Leveling, and Securing the Insert .....	17
Step 3 The Gas Control Systems .....	17
◆ Step 4 The Gas Supply Line .....	18
Step 5 Gas Pressure Requirements .....	19
Step 6 Wiring the Fireplace .....	20
Step 7 Installing Logs and Ember Material .....	22
Positioning the Logs .....	22
◆ Placing the Ember Material .....	22
Step 8 Installing the Trim Surrounds .....	24
Step 9 Before Lighting the Appliance .....	26
Step 10 Lighting the Appliance .....	26
After the Installation .....	26
◆ Section 4: Maintaining and Servicing Your Appliance .....	27

◆ = Contains updated information.

# Table des matières

Consignes de sécurité .....	2
◆ Liste des pièces de rechange .....	5
<b>Section 1: Homologations et codes d'installation ....</b>	<b>7</b>
Homologation et codes .....	7
◆ Certifications.....	7
Codes d'installation .....	7
Installations à haute altitude .....	8
<b>Section 2: Mise en marche .....</b>	<b>9</b>
Présentation de l'appareil à Gaz Heat-N-Glo .....	9
Avant l'installation .....	9
Ventilation et installation .....	10
<b>Section 3: Installation du système de ventilation ...</b>	<b>12</b>
Étape 1 Installation du système de ventilation .....	12
Homologations du système de ventilation .....	12
Étape 2 Mise en place, mise à niveau et fixation .....	17
Étape 3 Commandes d'alimentation en gaz .....	17
◆ Étape 4 Raccordement au gaz .....	18
Étape 5 Spécifications relatives à la pression du gaz .....	19
Étape 6 Câblage .....	20
Étape 7 Pose des bûches et des braises .....	22
Positionnement des bûches .....	22
◆ Pose des braises .....	22
Étape 8 Pose de l'encadrement .....	24
Étape 9 Avant l'allumage .....	26
Étape 10 Allumage .....	26
Après l'installation .....	26
◆ Section 4: Entretien et révision .....	27

◆ = Contient des informations mises à jour.

# 1

## Approvals and Codes

## Homologations et codes d'installation

### Approval Listing and Codes

#### Appliance Certification

The Heat-N-Glo models discussed in this *Installers Guide* have been tested to certification standards and listed by the applicable laboratories.

CERTIFICATION STANDARD	
<b>MODEL LABORATORY TYPE STANDARD</b>	AT-Grand-D Underwriters Laboratories Direct Vent Gas Fireplace Heater ANSI Z21.88•CSA2.33•UL307B

#### Installation Codes

The appliance installation must conform to local codes. Before installing the appliance, consult the local building code agency to ensure that you are in compliance with all applicable codes, including permits and inspections.

In the absence of local codes, the appliance installation must conform to the National Fuel Gas Code ANSI Z223.1 (in the United States) or the CAN/CGA-B149 Installation Codes (in Canada). The appliance must be electrically grounded in accordance with local codes or, in the absence of local codes with the National Electric Code ANSI/NFPA No. 70 (in the United States), or to the CSA C22.1 Canadian Electric Code (in Canada).

These models may be installed in a bedroom or bed-sitting room in the U.S.A. and Canada.

### Homologations et codes

#### L'appareil Certification

Les modèles Heat-N-Glo présentés dans ce *Guide d'installation* ont été soumis à des tests d'homologation standard et ont été approuvés par les laboratoires concernés.

CERTIFICATION STANDARD	
<b>MODÈLE LABORATOIRE TYPE STANDARD</b>	AT-Grand-D Underwriters Laboratories Cassette de cheminée à gaz à système d'évacuation directe ANSI Z21.88•CSA2.33•UL307B

#### Codes d'installation

L'installation doit être conforme aux codes locaux. Avant d'installer cet appareil, consulter l'autorité locale en matière de codes de construction pour assurer la conformité de l'installation avec les codes et règlements locaux en vigueur.

En l'absence de codes locaux, se conformer au National Fuel Gas Code ANSI Z223.1 (aux États-Unis) ou aux Codes d'installation CAN/CGA-B149 (au Canada). L'appareil doit être mis à la masse conformément aux codes locaux ou, en l'absence de ces derniers, conformément au National Electric Code ANSI/NFPA No. 70 (aux États-Unis) ou au CSA C22.1 Code Électrique Canadien (au Canada).

Ces modèles peuvent être installés dans une chambre à coucher ou dans un salon aux États-Unis ou au Canada.

**High Altitude Installations**

U.L. Listed gas appliances are tested and approved for elevations from 0 to 2,000 feet in the U. S. A. and are tested and approved for elevations from 0 to 4,500 feet in Canada.

When installing this appliance at an elevation above 2,000 feet (in the United States), it may be necessary to decrease the input rating by changing the existing burner orifice to a smaller size. Input should be reduced four percent (4%) for each 1,000 feet above sea level, unless the heating value of the gas has been reduced, in which case this general rule will not apply. To identify the proper orifice size, check with the local gas utility.

When installing this appliance at an elevation between 2,000 and 4,500 feet (in Canada), the input rating must be reduced by ten percent (10%).

When installing this appliance at an elevation above 4,500 feet (in Canada), check with local authorities.

Consult your local gas utility for assistance in determining the proper orifice for your location.

**Installations à haute altitude**

Les appareils de chauffage au gaz homologués U.L. ont été testés et approuvés pour des altitudes comprises entre 0 et 600 m (0 et 2 000 ft) aux États-Unis et pour des altitudes entre 0 et 1 350 m (0 et 4 500 ft) au Canada.

Pour installer cet appareil à une altitude supérieure à 600 m (2 000 pieds) (aux États-Unis), il peut s'avérer nécessaire de réduire l'admission en réduisant l'ouverture du diaphragme du brûleur. Réduire l'admission de 4% pour chaque 300 m (1 000 pieds) au-dessus du niveau de la mer sauf si la valeur thermique du gaz a été réduite, auquel cas la règle générale ne s'applique pas. Pour déterminer l'ouverture convenable du diaphragme, consulter le fournisseur de gaz local.

Pour installer cet appareil entre 600 et 1 350 m (2 000 et 4 500 pieds) (au Canada), réduire l'admission de 10%.

Pour installer cet appareil au-dessus de 1 350 m (4 500 pieds) (au Canada), consulter les autorités locales.

Consulter le fournisseur de gaz local pour déterminer le diamètre du diaphragme.

# 2

## Getting Started

## Mise en marche

### Introducing the Heat-N-Glo Gas Appliances

Heat-N-Glo direct vent gas appliances are designed to operate with all combustion air siphoned from outside of the building and all exhaust gases expelled to the outside. The information contained in this *Installers Guide*, unless noted otherwise, applies to all models and gas control systems. Gas appliance diagrams, including the dimensions, are shown in this section.

### Pre-installation Preparation

This gas insert and its components are tested and safe when installed in accordance with this *Installers Guide*. Report to your dealer any parts damaged in shipment, particularly the condition of the glass. **Do not install any unit with damaged, incomplete, or substitute parts.**

The vent system components and trim surrounds are shipped in separate packages. The gas logs are packaged separately and must be field installed. **Read all of the instructions before starting the installation. Follow these instructions carefully during the installation to ensure maximum safety and benefit. Failure to follow these instructions will void the owner's warranty and may present a fire hazard.**

The Heat-N-Glo, a division of Hearth Technologies Inc. Warranty will be voided by, and Heat-N-Glo disclaims any responsibility for, the following actions:

- Installation of any damaged appliance or vent system component.
- Modification of the appliance or direct vent system.
- Installation other than as instructed by Heat-N-Glo.
- Improper positioning of the gas logs or the glass door.
- Installation and/or use of any component part not manufactured and approved by Heat-N-Glo, notwithstanding any independent testing laboratory or other party approval of such component part or accessory.

**ANY SUCH ACTION MAY POSSIBLY CAUSE A FIRE HAZARD.**

### Présentation de l'Appareil à Gaz Heat-N-Glo

Les cheminées à gaz Heat-N-Glo à ventilation directe sont conçues pour aspirer l'air de combustion de l'extérieur et refouler les gaz d'échappement à l'extérieur. Sauf avis contraire, les informations figurant dans ce *Guide d'installation* s'appliquent à tous les modèles et à tous les systèmes de commande. Voir les schémas des appareils de chauffage à gaz, y compris les dimensions, ci-dessous dans cette section.

### Avant l'installation

Cet appareil de chauffage à gaz et ses éléments ont été testés et présentent toutes les garanties de sécurité si l'installation est effectuée conformément aux instructions de ce *Guide d'installation*. Signaler au concessionnaire les pièces endommagées pendant le transport et en particulier la vitre. **Ne pas installer le unité avec des pièces endommagées, incomplètes ou avec des pièces de substitution.**

Les éléments du système de ventilation et l'encadrement sont livrés dans des emballages séparés. Les bûches au gaz sont livrées séparément et doivent être installées sur place. **Lire toutes les instructions avant d'entreprendre l'installation. Suivre soigneusement ces instructions tout au long de l'installation pour assurer le maximum de sécurité et le meilleur rendement. Le non-respect de ces instructions annule la garantie et crée un risque d'incendie.**

La garantie de Heat-N-Glo, division de Hearth Technologies Inc., est annulée, et Heat-N-Glo se dégage de toute responsabilité dans les cas suivants:

- Installation d'un composant défectueux dans la cheminée ou dans le système de ventilation.
- Modification de l'appareil ou du système de ventilation directe.
- Installation différente de celle recommandée par Heat-N-Glo.
- Positionnement incorrect des bûches ou de la porte en verre.
- Montage et/ou utilisation de toute pièce qui n'a pas été fabriquée et approuvée par Heat-N-Glo, ne passant pas avec succès les tests d'un laboratoire indépendant ou qui n'est pas approuvée par une autre partie.

**CES SITUATIONS PEUVENT CRÉER DES RISQUES D'INCENDIE.**

### VENTING AND INSTALLATION

1. Heat-N-Glo gas inserts are designed for recessed installations into solid fuel Masonry or Factory Built Non Combustible fireplaces that have been installed in accordance with the National, Provincial, State and local building codes.
2. Minimum appliance opening requirements are shown in Figure 1 of this installation manual. The firebrick (refractory) can be removed from a factory built fireplace in order to gain minimum gas insert opening requirements.
3. To assure top performance, safety and efficiency, inserts must be installed with an approved flue liner as per CAN/CGA B-149 or National Fuel Code ANSI Z223 and these instructions.



**WARNING: THE SOLID FUEL FIREPLACE HAS BEEN CONVERTED FOR USE WITH GAS ONLY AND CANNOT BE USED FOR BURNING WOOD OR SOLID FUELS UNLESS ALL ORIGINAL PARTS HAVE BEEN REPLACED AND THE FIREPLACE HAS BEEN REAPPROVED BY THE AUTHORITY HAVING JURISDICTION.**

4. The solid fuel fireplace's flue damper must be fully locked in the open position or removed for installation.
5. The chimney must be cleaned and in good working order and constructed of noncombustible materials.
6. Make sure that all chimney cleanouts fit properly so air cannot leak into the chimney.
7. Install the insert without the trim surround and make all gas, venting, and electrical connections.



**WARNING: Under no circumstances cutting of sheet metal surfaces are allowed for installation.**

**If the factory built fireplace has no gas access holes provided, an access hole of 1" diameter (25mm) or less may be drilled through the lower sides or bottom of the combustion chamber in a proper workmanship like manner.**

8. Install decorative trim surround. Please refer to instructions included with the trim surround.



**Ensure there are no obstructions to side air passages of decorative trim once installed on insert.**

### VENTILATION ET INSTALLATION

1. Les appareils de chauffage à gaz Heat-N-Glo sont prévus pour être encastrés dans des cheminées de feux de bois en briques ou des cheminées fabriquées en usine qui ont été installées conformément à tous les codes de construction en vigueur, nationaux, régionaux et locaux.
2. Les ouvertures minimum requises pour la cheminée sont indiquées à la figure 1 de ce *Guide d'installation*. Il est possible de déposer les briques réfractaires des cheminées fabriquées en usine pour obtenir les ouvertures minimum requises pour l'appareil de chauffage.
3. Pour assurer le meilleur rendement possible et un maximum de sécurité, installer les appareils de chauffage au gaz avec un tuyau de cheminée homologué par le code canadien CAN/CGA B-149 ou le National Fuel Code ANSI Z223 et conforme aux instructions de ce guide.



**AVERTISSEMENT: UNE FOIS QUE LA CHEMINÉE DE FEUX DE BOIS A ÉTÉ CONVERTIE POUR USAGE AVEC UN APPAREIL AU GAZ, ELLE NE PEUT PLUS ÊTRE UTILISÉE POUR BRÛLER DU BOIS OU DES COMBUSTIBLES SOLIDES TANT QUE TOUS LES ÉLÉMENTS D'ORIGINE N'ONT PAS ÉTÉ REMPLACÉS ET QUE LA CHEMINÉE N'A PAS ÉTÉ APPROUVÉE DE NOUVEAU PAR LES AUTORITÉS LOCALES COMPÉTENTES.**

4. Le registre du tuyau de la cheminée de combustibles solides doit être coincé dans la position ouverte ou déposé avant l'installation de l'appareil de chauffage au gaz.
5. La cheminée doit être nettoyée, en bon état de fonctionnement et construite de matériaux non-combustibles.
6. S'assurer que tous les couvercles des ouvertures de nettoyage sont bien ajustés pour que l'air extérieur ne risque pas de pénétrer dans la cheminée.
7. Installer l'appareil de chauffage sans encadrement et effectuer tous les raccordements de gaz, ventilation et électricité.



**AVERTISSEMENT: Il est interdit de découper les surfaces en tôle pour faciliter l'installation, quelles que soient les circonstances.**

**Si la cheminée fabriquée en usine n'est pas équipée de trous d'accès, découper de manière professionnelle un trou d'accès ne dépassant pas 25 mm (1 in.) de diamètre au bas des côtés ou au fond de la chambre de combustion.**

8. Installer l'encadrement décoratif selon les instructions incluses avec l'encadrement.



**Une fois l'installation terminée, s'assurer qu'il n'y a pas d'obstructions dans les ouvertures latérales ménagées pour le passage de l'air dans l'encadrement décoratif.**



## Getting Started *(continued)*

When planning a fireplace insert installation, it's necessary to determine:

- The vent system configuration to be used.
- Gas supply piping.
- Whether optional accessories—devices such as a wall switch, or remote control—are desired.

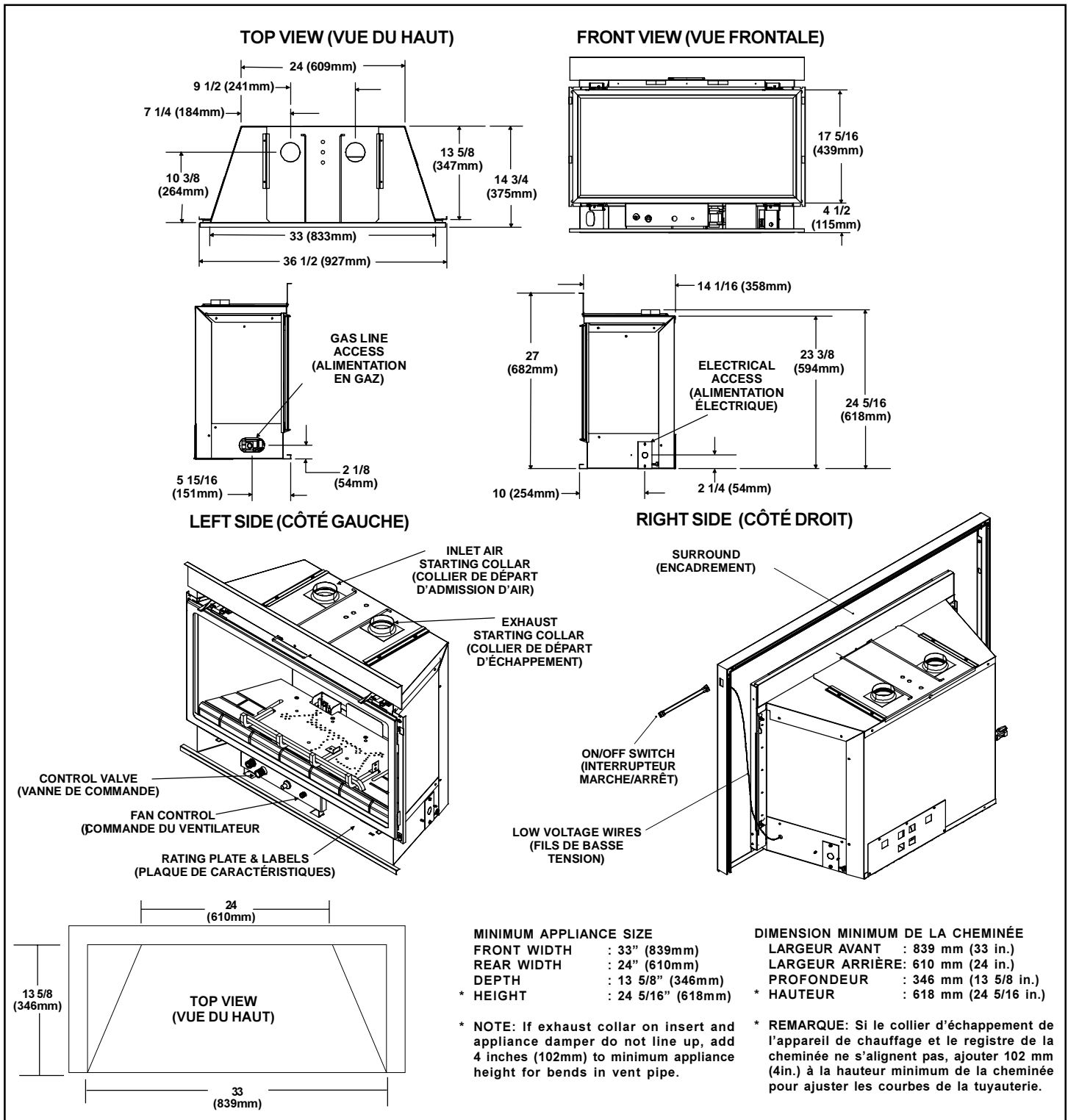
**Figure 1. Diagram of the AT-GRAND-D**

## Mise en marche *(suite)*

Avant d'installer un appareil de chauffage dans une cheminée, il est nécessaire de déterminer:

- La configuration du système de ventilation
- La tuyauterie pour l'approvisionnement en gaz
- L'utilisation ou non d'accessoires tels que, interrupteur mural ou commande à distance.

**Figure 1. Schéma du modèle AT-GRAND-D**



# 3


## Installing the Insert

## Installation

### Step 1 Installing the Vent System

#### Vent System Installation Precautions

Before starting installation of vent kits, the installer should read these instructions and the Vent Kit Instructions to ensure that a proper vent installation is completed. Consult your local Building Codes before beginning the Installation.

 **WARNING: THIS GAS INSERT AND VENT ASSEMBLY MUST BE VENTED DIRECTLY TO THE OUTSIDE AND MUST NEVER BE ATTACHED TO A CHIMNEY SERVING A SEPARATE SOLID FUEL BURNING APPLIANCE. EACH GAS APPLIANCE MUST USE A SEPARATE VENT SYSTEM. COMMON VENT SYSTEMS ARE PROHIBITED.**

#### Vent System Approvals

Table 1 and Figure 3 through 5 shows the vent termination caps and systems approved for the use with these models. Approved vent system terminations are labeled for identification. 3-inch diameter listed flexible aluminum or stainless steel gas vent is used for both the incoming combustion air and exhaust vent pipes. **NO OTHER VENTING SYSTEMS OR COMPONENTS MAY BE USED.** Detailed installation instructions are included with each vent termination kit and should be used in conjunction with this manual.

#### Horizontal Venting

The vent system on this model **CANNOT** be terminated horizontally.

#### Vertical Venting


The vent pipes **MUST** be connected to the proper collars on the unit **AND** the exhaust vent pipe **MUST** be connected to the termination cap or the unit will not operate. The combustion air vent pipe **CAN** be connected to the termination cap or it can terminate inside the chimney. The bottom opening of the chimney must be sealed around the vent pipes if the combustion air vent is **NOT** connected to the termination cap. See Figures 3, 4 and 5.

**NOTE:** The minimum vertical rise (exhaust vent) is 14 feet and the maximum vertical rise is 50 feet. These dimensions are measured from the starting collars of the unit to the end of the last section of vent pipe. See dimension V in Figure 3.

### Étape 1 Installation du système de ventilation

#### Précautions à respecter pour l'installation du système de ventilation

Avant de commencer la pose des kits de ventilation, lire les instructions suivantes et les instructions des kits pour assurer une installation correcte. Consulter les codes de construction locaux avant de commencer l'installation.

 **AVERTISSEMENT: CET APPAREIL DE CHAUFFAGE AU GAZ ET SON SYSTÈME DE VENTILATION DOIVENT COMMUNIQUER DIRECTEMENT AVEC L'AIR EXTÉRIEUR ET NE DOIVENT JAMAIS ÊTRE RACCORDÉS À UNE CHEMINÉE DESSERVANT UN APPAREIL SÉPARÉ BRÛLANT DES COMBUSTIBLES SOLIDES. CHAQUE APPAREIL AU GAZ DOIT DISPOSER D'UN SYSTÈME DE VENTILATION SÉPARÉ. LES SYSTÈMES DE VENTILATION COMMUNS À PLUSIEURS APPAREILS SONT INTERDITS.**

#### Homologations du système de ventilation

Le tableau 1 et les figures 3 à 5 montrent les systèmes de ventilation et mitres approuvés pour le modèle présenté dans ce guide. Les autocollants apposés sur les mitres signalent l'homologation. Un système de ventilation flexible homologué de 7,62 cm (3 in.) de diamètre en aluminium ou acier inoxydable sert à la fois pour les conduits d'entrée de l'air de combustion et les conduits de refoulement des gaz d'échappement. **N'UTILISER AUCUN AUTRE SYSTÈME OU ÉLÉMENTS DE SYSTÈME.** Des notices de montage détaillées accompagnent chaque kit de mitre et doivent être utilisées en conjonction avec ce guide.

#### Ventilation Horizontale

Le système de ventilation de ce modèle **NE PEUT PAS** se terminer par une section horizontale.

#### Ventilation Verticale

Les conduits de ventilation **DOIVENT** être raccordés aux colliers appropriés de l'appareil de chauffage **ET** la tuyauterie des gaz d'échappement **DOIT** être raccordée à la mitre, sinon l'appareil ne peut pas fonctionner. Le conduit d'air de combustion **PEUT** être raccordé à la mitre ou aboutir à l'intérieur de la cheminée. Cependant, l'ouverture inférieure de la cheminée doit être scellée autour des tuyaux de ventilation si le conduit d'air de combustion **N'est PAS** raccordé à la mitre. Voir les figures 3, 4 et 5.

**REMARQUE:** La hauteur verticale minimum (conduit d'échappement) est de 4,2 m (14 ft) et la hauteur verticale maximum est de 15 m (50 ft). Mesurer ces dimensions à partir des colliers de départ de l'appareil de chauffage jusqu'au bout de la dernière section de conduits de ventilation. Voir la dimension V (hauteur verticale) à la figure 3.

A vertical vent termination system installed on this model will include one (1) length of 3-inch flexible vent pipe for the combustion air, one (1) pipe-to-cap adaptor, and one (1) SLK-991DA or SLK-980D vertical termination cap.

**NOTE:** The damper of the masonry chimney may need to be removed to allow installation of the flexible-vent pipe.

This fireplace has been altered to accommodate an insert and should be inspected by a qualified person prior to re-use as a conventional fireplace.

**NOTE:** The above label, located in the instruction package, must be affixed to the existing fireplace prior to installation of Model AT-GRAND-D.

For zero clearance, factory built woodburning fireplaces, the use of kit LINK-ZC-ADP, in place of the standard square flashing, will allow you to mount the adaptor and cap on metal pipe. Additionally, the use of kit FLASH-DAMP will seal off the damper opening when terminating the inlet air vent pipe just above the damper. These two kits are recommended for zero clearance, factory built woodburning fireplaces.

**Connecting the Vent Pipe**

Install the 3-inch flexible vent pipes down through the chimney. Attach and secure the bottom ends of the flex pipes to the starting collars on the unit with 3 sheetmetal screws on each collar. Slide the gas insert into place, and position any excess flex vent pipe back up into the chimney.

Attach the pipe-to-cap adaptor to the termination cap and the top of the flexible vent pipe and set the cap in place at the top of the chimney. See Figures 3, 4 & 5.

**CAUTION: TO AVOID DOWNDRAFTS AND/OR COLD AIR PROBLEMS, IT IS RECOMMENDED TO SEAL OFF THE AREA BETWEEN THE TERMINATION CAP AND THE TOP OF THE SOLID-FUEL CHIMNEY OPENING INTO WHICH THE VENT CAP HAS BEEN INSTALLED.**

When using the LINK-DV4-30 vent system, it is required to seal around the flexible vent pipes in the damper area. See Figure 3. Use fiberglass insulation or other suitable non-combustible material.

<b>VENT SYSTEM APPROVALS</b>	
AT-GRAND-D	LINK-DV30
	LINK-DV4-30

**TABLE 1**

Un système de ventilation verticale installé sur ce modèle doit inclure une (1) longueur de conduit de ventilation flexible d'un diamètre de 7,62 cm (3 in.) pour l'air de combustion, un (1) raccord du conduit à la mitre et une (1) mitre pour conduit vertical SLK-991DA ou SLK-980D.

**REMARQUE:** Il peut s'avérer nécessaire de déposer le registre d'une cheminée en briques avant d'installer le conduit de ventilation flexible.

Lorsqu'une cheminée a été modifiée pour accepter un appareil de chauffage au gaz, elle doit être inspectée par un technicien qualifié avant d'être reconvertie en cheminée conventionnelle.

**REMARQUE:** L'étiquette ci-dessus, comprise dans le paquet d'instructions, doit être apposée sur la cheminée existante avant l'installation du modèle AT-GRAND-D.

Dans le cas des cheminées de feux de bois fabriquées en usine et sans espace d'isolation, utiliser le kit LINK-ZC-ADP à la place du carré de solin ordinaire pour monter le raccord et la mitre sur le tuyau métallique. Le kit FLASH-DAMP permet de sceller l'ouverture du registre lorsque le conduit d'admission d'air se termine juste au-dessus du registre. Ces deux kits sont recommandés pour les cheminées de feux de bois fabriquées en usine et sans espace d'isolation.

**Raccordement du conduit de ventilation**

Installer les conduits de ventilation flexibles de 7,62 cm (3 in.) de diamètre dans la cheminée. Attacher et fixer les extrémités des conduits flexibles aux colliers de départ de l'appareil avec 3 vis à tôle sur chaque collier. Glisser l'appareil de chauffage en place et introduire le conduit flexible qui dépasse à l'intérieur de la cheminée.

Attacher le raccord prévu à cet effet entre la mitre et le haut du conduit flexible et poser la mitre au sommet. Voir les figures 3, 4 et 5.

**ATTENTION: POUR ÉVITER LES TIRAGES INSUFFISANTS OU LES APPELS D'AIR FROID, IL EST RECOMMANDÉ DE SCELLER COMPLÈTEMENT L'ESPACE ENTRE LA MITRE ET L'OUVERTURE SUPÉRIEURE DE LA CHEMINÉE DE COMBUSTIBLES SOLIDES DANS LAQUELLE LA MITRE EST INSTALLÉE.**

Lorsque le système de ventilation LINK-DV4-30 est utilisé, il est obligatoire de sceller l'espace entre les conduits de ventilation flexibles et l'ouverture du registre (voir la figure 3). Utiliser de la laine de verre ou un autre matériau non-combustible approprié.

<b>HOMOLOGATIONS</b>	
AT-GRAND-D	LINK-DV30
	LINK-DV4-30

**TABLEAU 1**

## Installing the Insert (continued)

## Installation (suite)



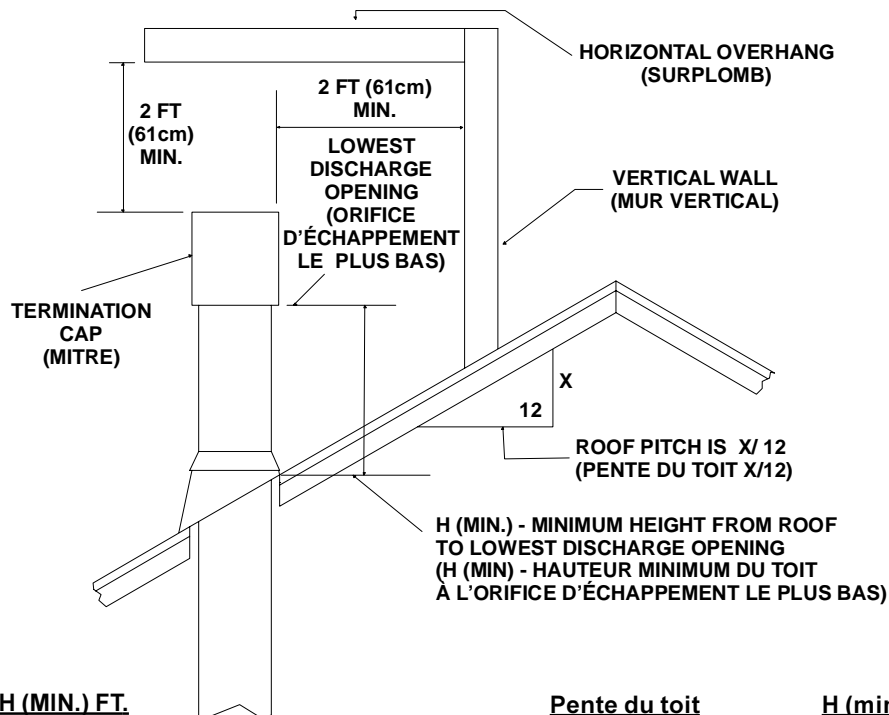
**WARNING: MAJOR U.S. BUILDING CODES SPECIFY MINIMUM CHIMNEY AND/OR VENT HEIGHT ABOVE THE ROOF TOP. THESE MINIMUM HEIGHTS ARE NECESSARY IN THE INTEREST OF SAFETY. SEE THE FOLLOWING DIAGRAM FOR MINIMUM HEIGHTS, PROVIDED THE TERMINATION CAP IS AT LEAST 2-FEET FROM A VERTICAL WALL AND 2-FEET BELOW A HORIZONTAL OVERHANG.**

**Note:** This also pertains to vertical vent systems installed on the outside of the building.



**AVERTISSEMENT: LA PLUPART DES CODES DE CONSTRUCTION AMÉRICAINS PRÉCISENT LA HAUTEUR MINIMUM D'UNE CHEMINÉE ET/OU D'UN CONDUIT DE VENTILATION AU-DESSUS DU SOMMET D'UN TOIT. CES HAUTEURS MINIMUM SONT NÉCESSAIRES POUR DES RAISONS DE SÉCURITÉ. VOIR LE SCHÉMA SUIVANT POUR LES HAUTEURS MINIMUM, À CONDITION QUE LA MITRE SE TROUVE À AU MOINS 61 CM (2 FT) D'UN MUR VERTICAL OU 61 CM (2 FT) EN DESSOUS D'UN SURPLOMB HORIZONTAL.**

**REMARQUE:** Ces dimensions s'appliquent aussi aux systèmes de ventilation installés à l'extérieur d'un bâtiment.



<u>ROOF PITCH</u>	<u>H (MIN.) FT.</u>
Flat to 6/12	1.0
6/12 to 7/12	1.25
Over 7/12 to 8/12	1.5
Over 8/12 to 9/12	2.0
Over 9/12 to 10/12	2.5
Over 10/12 to 11/12	3.25
Over 11/12 to 12/12	4.0
Over 12/12 to 14/12	5.0
Over 14/12 to 16/12	6.0
Over 16/12 to 18/12	7.0
Over 18/12 to 20/12	7.5
Over 20/12 to 21/12	8.0

<u>Pente du toit</u>	<u>H (min.) cm</u>
plat à 6/12	30,5 cm
de 6/12 à 7/12	38 cm
de 7/12 à 8/12	45,75 cm
de 8/12 à 9/12	61 cm
de 9/12 à 10/12	76,25 cm
de 10/12 à 11/12	99 cm
de 11/12 à 12/12	122 cm
de 12/12 à 14/12	152,5 cm
de 14/12 à 16/12	183 cm
de 16/12 à 18/12	213,5 cm
de 18/12 à 20/12	228,75 cm
de 20/12 à 21/12	244 cm

**Figure 2. Minimum Height from Roof to Lowest Discharge Opening**

**Figure 2. Hauteur minimum du toit à l'orifice d'échappement le plus bas**

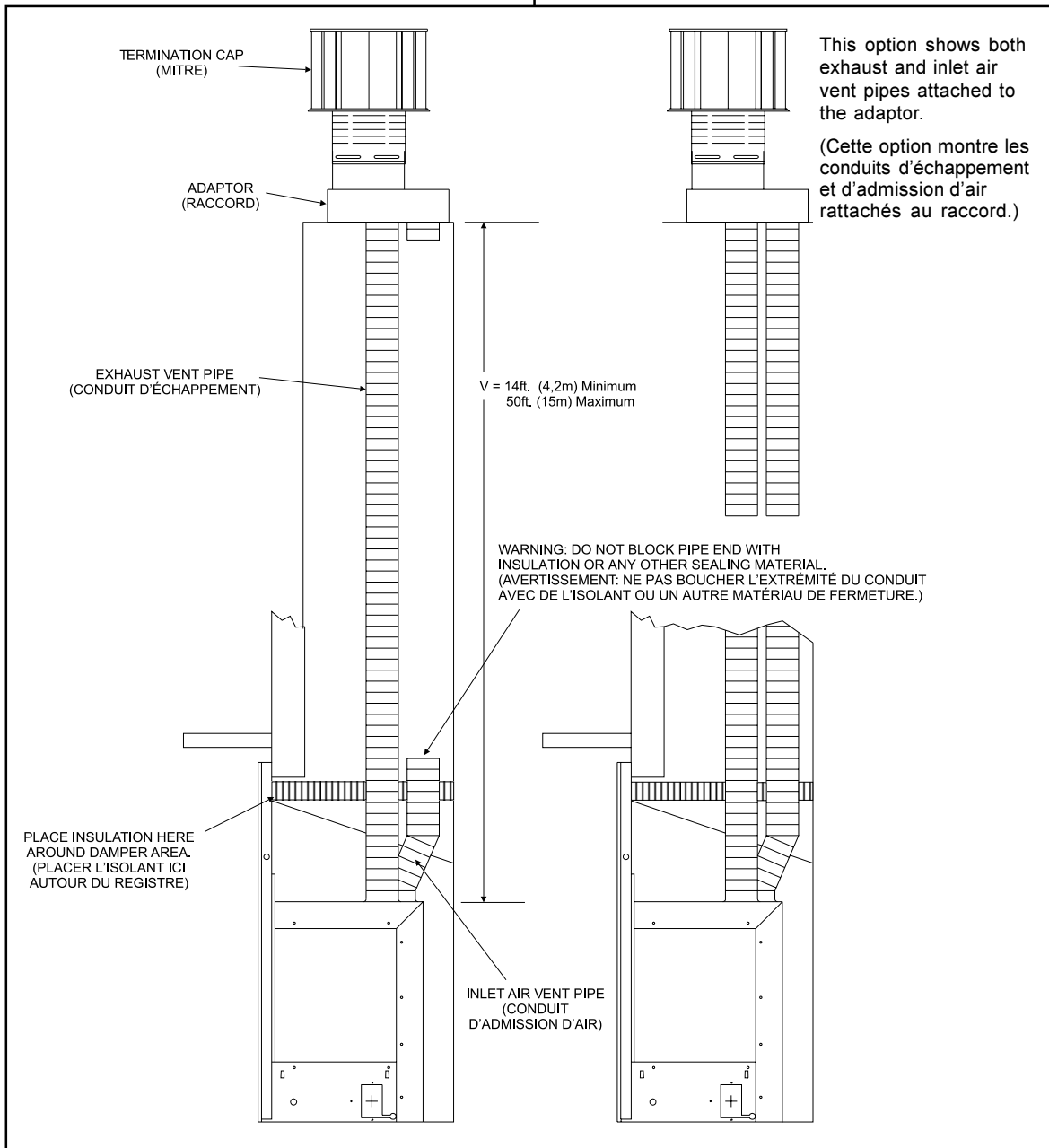


Figure 3.

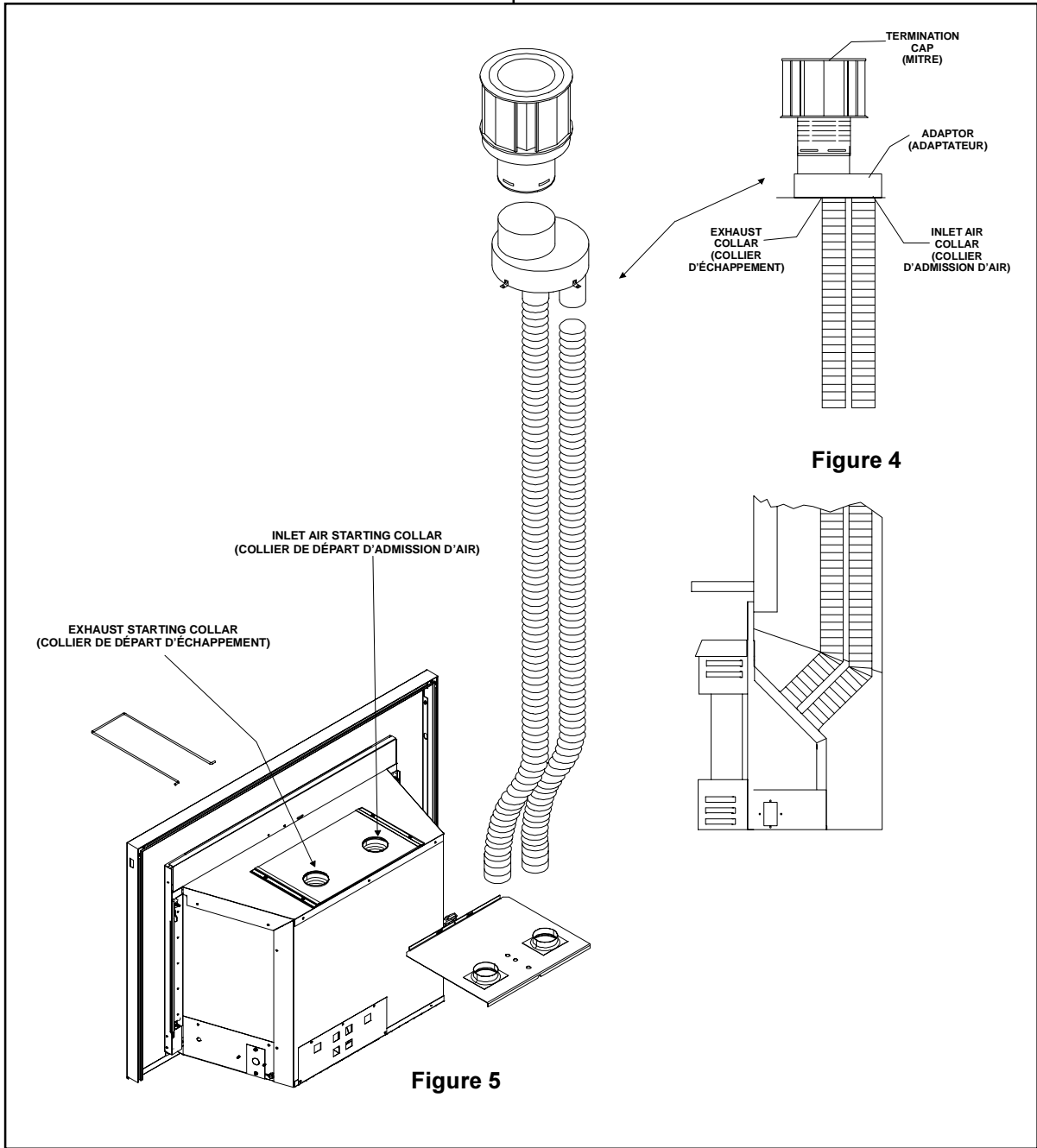
Figure 3.

**⚠ WARNING: THE EXHAUST PIPE MUST ONLY BE CONNECTED TO THE EXHAUST STARTING COLLAR OF THE UNIT AND THE CENTER COLLAR OF THE TERMINATION CAP.**

**THE INLET AIR PIPE MUST ONLY BE CONNECTED TO THE INLET AIR COLLAR OF THE UNIT AND EITHER ATTACHED TO THE INLET AIR COLLAR OF THE TERMINATION CAP OR TERMINATED IN THE CHIMNEY.**

**⚠ AVERTISSEMENT: NE RACCORDER LE CONDUIT D'ÉCHAPPEMENT QU'AU COLLIER DE DÉPART D'ÉCHAPPEMENT ET AU COLLIER CENTRAL DE LA MITRE.**

**NE RACCORDER LE CONDUIT D'ADMISSION D'AIR QU'AU COLLIER D'ADMISSION D'AIR ET LE FIXER AU COLLIER D'ADMISSION DE LA MITRE, OU LE LAISSER ABOUTIR DANS LA CHEMINÉE.**



## Step 2 Positioning, Leveling, and Securing Insert

1. Place the insert into position.
  2. Level the insert from side to side and from front to back.
- If necessary use the legs included in the manual bag. Screw the legs into the nuts installed in the bottom rear of the insert. Turn legs in until insert is level.

## Step 3 The Gas Control Systems

**! WARNING: THIS UNIT IS NOT FOR USE WITH SOLID FUEL.**

The gas control system used with this model is Standing Pilot Ignition.

### Standing Pilot Ignition System

This system includes millivolt control valve, standing pilot, thermopile/thermocouple flame sensor, and piezo ignitor.

**! WARNING: 110-120 VAC MUST NEVER BE CONNECTED TO A CONTROL VALVE IN A MILLIVOLT SYSTEM.**

## Étape 2 Mise en place, mise à niveau et fixation

1. Mettre l'appareil de chauffage au gaz en place.
  2. Le mettre à niveau latéralement et longitudinalement.
- Au besoin, utiliser les pieds inclus dans le sac de pièces. Visser les pieds dans les écrous installés en bas et à l'arrière de l'appareil de chauffage. Tourner les pieds jusqu'à ce que l'appareil soit horizontal.

## Étape 3 Commandes d'alimentation en gaz

**! AVERTISSEMENT: NE PAS BRÛLER DE COMBUSTIBLES SOLIDES AVEC CET APPAREIL DE CHAUFFAGE AU GAZ.**

La commande utilisée avec ce modèle est un système d'allumage par veilleuse.

### Allumage par veilleuse

Ce système comprend une vanne de commande millivolts, une veilleuse, un détecteur de flammes thermopile/thermocouple et un allumeur piézo.

**! AVERTISSEMENT: DANS UN SYSTÈME MILLIVOLTS, NE PAS RACCORDER UNE VANNE DE COMMANDE SUR 110-120 VCA.**

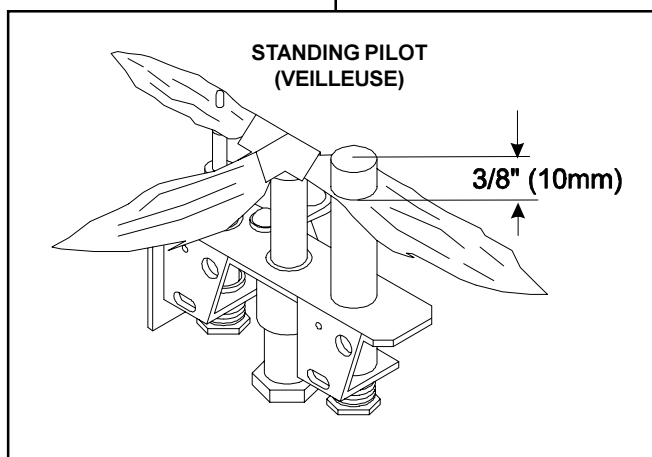


Figure 6.  
Gas Controls Systems

Figure 6.  
Commandes d'alimentation en gaz

## Step 4 The Gas Supply Line

**NOTE:** Have the gas supply line installed in accordance with local building codes by a qualified installer approved and/or licensed as required by the locality.

**NOTE:** Before the first firing of the fireplace, the gas supply line should be purged of any trapped air.

**NOTE:** Consult local building codes to properly size the gas supply line leading to the 1/2 inch (13 mm) hook-up at the unit.

This gas fireplace is designed to accept a 1/2 inch (13 mm) gas supply line.

To install the gas supply line:

- A listed (and State of Massachusetts approved) 1/2 inch (13mm) tee-handle manual shut-off valve and a listed flexible gas connector are connected to the 1/2 inch (13mm) inlet of the control valve. **NOTE:** If substituting for these components, please consult local codes for compliance.
- The gas line may be run from either side of the fireplace provided the hole in the outer wrap does not exceed 2 inches in diameter and it does not penetrate the airtight firebox.
- The gap between the supply piping and gas access hole can be plugged with noncombustible insulation to prevent cold air infiltration.
- Locate the gas line access hole in the outer casing of the insert.
- Open the lower grille, insert the gas supply line through the gas line hole, and connect it to the shut-off valve.
- When attaching the pipe, support the control so that the lines are not bent or torn.
- After the gas line installation is complete, use a soap solution to carefully check all gas connections for leaks.



**WARNING: DO NOT USE AN OPEN FLAME TO CHECK FOR GAS LEAKS.**

## Étape 4 Raccordement au gaz

**REMARQUE:** Le conduit gaz doit être installé conformément aux codes de construction locaux. L'installation doit être effectuée par un technicien qualifié et/ou muni d'une licence de manière à respecter les règlements municipaux.

**REMARQUE:** Purger la conduite d'alimentation en gaz de tout air avant le premier allumage de la cheminée.

**REMARQUE:** Consulter les codes de construction locaux au sujet du calibre de la conduite de raccordement au gaz au raccord de 13 mm (1/2 in.) sur la cheminée.

Cette cheminée à gaz est prévue pour accepter une conduite de raccordement de 13 mm (1/2 in.). Pour raccorder la conduite de gaz:

- Un robinet manuel à poignée en T de 13 mm (1/2 po) homologué (et approuvé par l'État du Massachusetts) et un tuyau à gaz flexible homologué sont branchés à l'orifice d'admission de la valve de commande de 13 mm (1/2 po). **REMARQUE :** Veuillez consulter les codes locaux pour vous assurer que les éléments de remplacement sont réglementaires.
- Le conduit à gaz peut arriver d'un côté ou de l'autre du foyer, à condition que l'orifice pratiqué dans l'extérieur du foyer ne dépasse pas 50,8 mm de diamètre et que le conduit ne pénètre pas dans le foyer hermétique.
- L'écart entre la tuyauterie d'approvisionnement et l'orifice d'accès du conduit à gaz peut être bouché à l'aide d'isolant non combustible pour empêcher l'infiltration d'air froid.
- Déterminer l'emplacement du trou d'accès de la conduite de gaz dans la carrosserie.
- Ouvrir la grille inférieure, y introduire la conduite et la brancher sur le robinet.
- Pendant le raccordement, soutenir la vanne pour éviter de courber ou d'arracher les conduites.
- Une fois le raccordement terminé, vérifier l'étanchéité des raccordements avec de l'eau savonneuse.



**ATTENTION: NE PAS RECHERCHER LES FUITES DE GAZ AVEC UNE FLAMME NUE.**

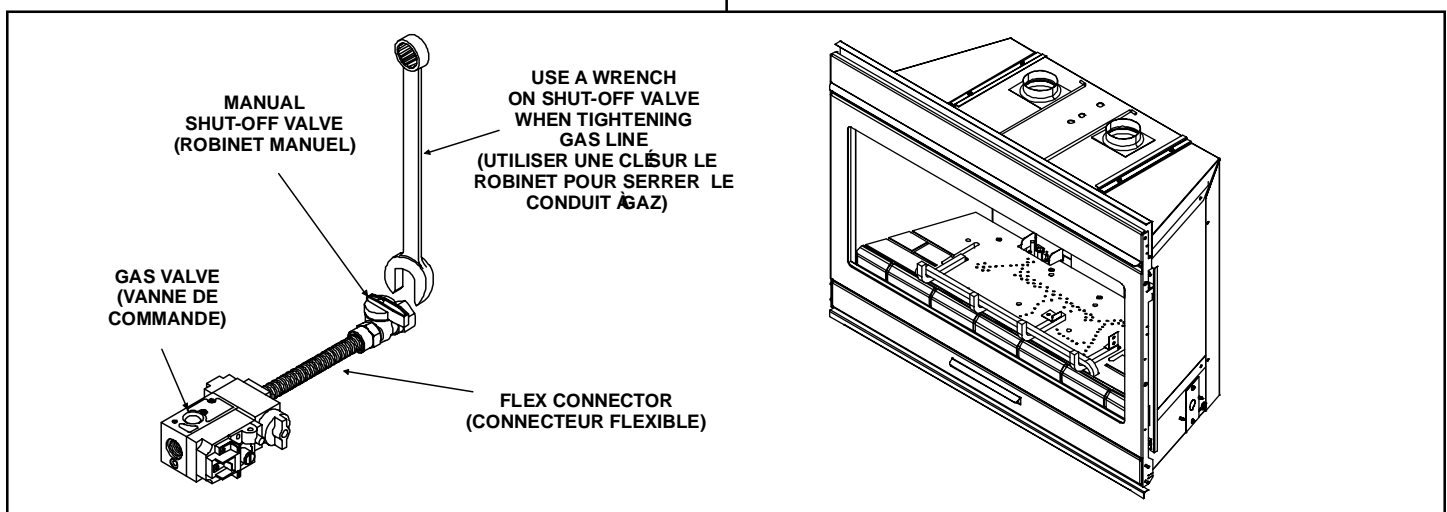


Figure 7. Gas Supply Line

Figure 7. Raccordement au gaz



**Step 5**  
**Gas Pressure Requirements**

Pressure	Natural Gas	Propane
Minimum Inlet Pressure	5.0 inches w.c.	11.0 inches w.c.
Maximum Inlet Gas Pressure	14.0 inches w.c.	14.0 inches w.c.
Manifold Pressure	3.5 inches w.c.	10.0 inches w.c.

A one-eighth (1/8) inch (3 mm) N.P.T. plugged tapping is provided on the inlet and outlet side of the gas control for a test gauge connection to measure the manifold pressure. Use a small flat blade screwdriver to crack open the screw in the center of the tap. Position a rubber hose over the tap to obtain the pressure reading.

The fireplace and its individual shut-off valve **MUST** be disconnected from the gas supply piping system during any pressure testing of the system at test pressures in excess of one-half (1/2) psig (3.5 kPa).

The fireplace **MUST** be isolated from the gas supply piping system by closing its individual shut-off valve during any pressure testing of the gas supply piping system at test pressures equal to or less than one-half (1/2) psig (3.5 kPa).

**Étape 5** **Spécifications relatives à la pression du gaz**

Pression	Gaz naturel	Propane
Pression d'entrée minimum	Col. d'eau 5.0 pouces	Col. d'eau 11.0 pouces
Pression d'entrée maximum du gaz	Col. d'eau 14.0 pouces	Col. d'eau 14.0 pouces
Pression au collecteur	Col. d'eau 3.5 pouces	Col. d'eau 10.0 pouces

Une dérivation de visite NPT de 3 mm est prévue sur le côté d'admission et sur le côté de sortie de la commande de gaz, afin d'y brancher un manomètre pour mesurer la pression du collecteur. À l'aide d'un petit tournevis à tête plate, casser la vis située au centre de la dérivation. Placer une conduite en caoutchouc sur la dérivation pour mesurer la pression.

Lors des mesures de pression supérieures à 3,5 kPa (1/2 psi), débrancher la conduite d'alimentation de la cheminée.

Couper l'alimentation en gaz de la cheminée et fermer la vanne de commande avant de procéder à des contrôles de pression de l'alimentation pour des pressions supérieures à 3,5 kPa (1/2 psi).

## Step 6 Wiring the Fireplace

**NOTE:** Electrical wiring must be installed by a licensed electrician.

**CAUTION: DISCONNECT REMOTE CONTROLS IF YOU ARE ABSENT FOR EXTENDED TIME PERIODS. THIS WILL PREVENT ACCIDENTAL FIREPLACE OPERATION.**

### For Standing Pilot Ignition Wiring

#### Appliance Requirements

- This appliance **DOES NOT** require 110-120 VAC to operate.



**WARNING: DO NOT CONNECT 110-120 VAC TO THE GAS CONTROL VALVE OR THE APPLIANCE WILL MALFUNCTION AND THE VALVE WILL BE DESTROYED.**

#### Optional Accessories

Optional fan and remote control kits require that 110-120 VAC be supplied to the factory installed junction box. Run the cord out the notch in the surround and plug into a convenient outlet.

#### Remote Wall Switch

Position the remote wall switch in the desired position on a wall. Run a maximum of 25 feet (7.8 m) or less length of 18 A.W.G. minimum wire and connect it to the fireplace valve pigtails.

## Étape 6 Câblage

**REMARQUE:** Faire effectuer le câblage de la cheminée par un électricien qualifié.

**ATTENTION: DÉBRANCHER LES COMMANDES À DISTANCE LORS DE PÉRIODES D'ABSENCE PROLONGÉE POUR ÉVITER L'ALLUMAGE ACCIDENTEL DE LA CHEMINÉE.**

### Câblage de l'allumage par veilleuse

#### Spécifications

- Cet appareil **NE DOIT PAS** être raccordé à une source de courant 110-120 V CA pour fonctionner.



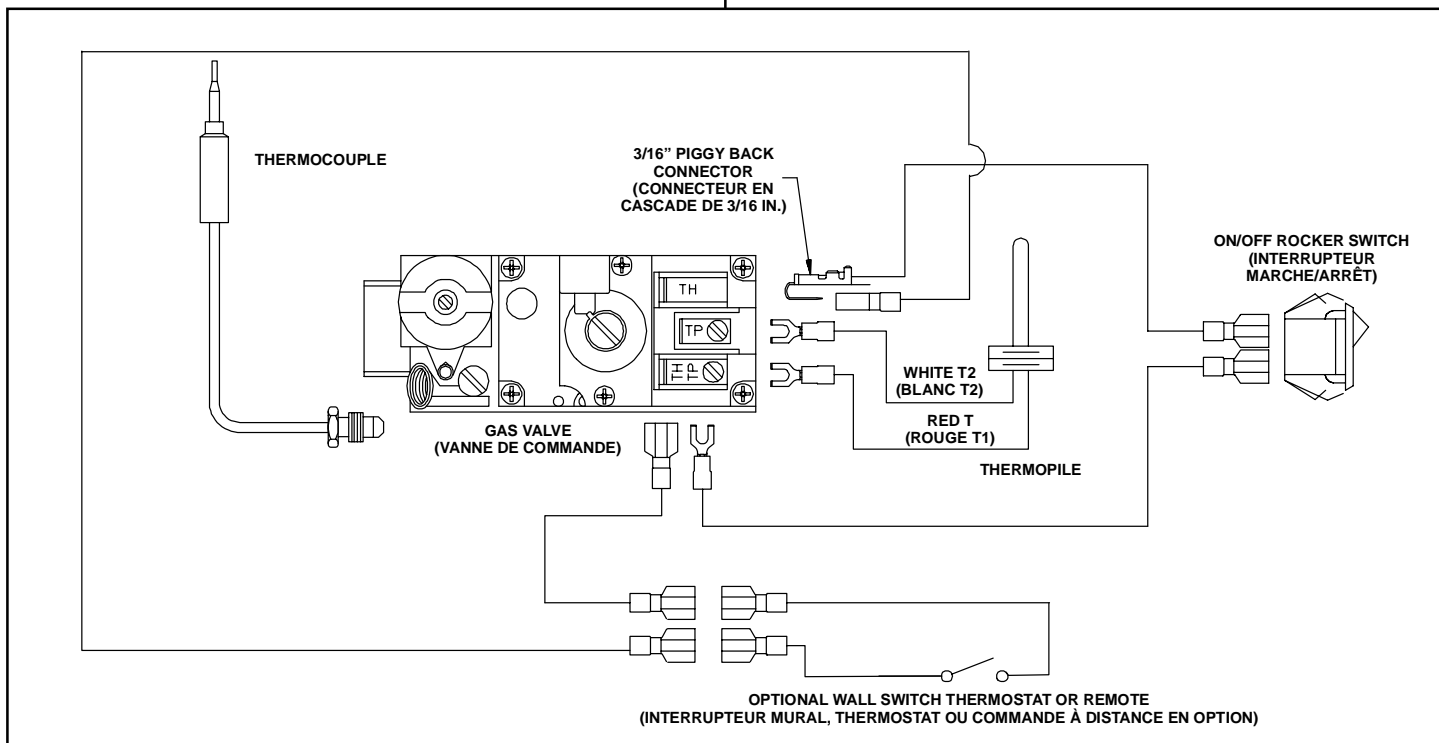
**ADVERTISSEMENT: NE PAS RACCORDER LA VANNE DE COMMANDE SUR 110-120 VCA POUR ÉVITER UN MAUVAIS FONCTIONNEMENT OU LA DESTRUCTION DE LA VANNE.**

#### Accessoires en option

En cas d'utilisation d'un ventilateur et de kits de commande à distance, prévoir le raccordement de la boîte de jonction installée en usine à une alimentation de 110-120 V ca. Acheminer le câble à travers l'encoche de l'encadrement et le brancher dans une prise de courant.

#### Interrupteur mural de commande à distance

Poser l'interrupteur à l'emplacement voulu sur un mur. Poser un câble de 18 AWG minimum qui ne dépasse pas 7,8 m (25 ft) de longueur et le raccorder aux queues de cochon de la vanne de commande de la cheminée.



**Figure 8.**  
Standing Pilot Ignition Wiring Diagram

**Figure 8.**  
Schéma de câblage de l'allumage par veilleuse

**WARNING: DO NOT CONNECT 110-120 VAC TO THE REMOTE WALL SWITCH OR THE CONTROL VALVE WILL BE DESTROYED.**

**AVERTISSEMENT: NE PAS RACCORDER L'INTERRUPTEUR MURAL DE COMMANDE À DISTANCE SUR 110-120 V CA POUR ÉVITER LA DESTRUCTION DE LA VANNE DE COMMANDE.**

**CAUTION: LABEL ALL WIRES PRIOR TO DISCONNECTION WHEN SERVICING CONTROLS. WIRING ERRORS CAN CAUSE IMPROPER AND DANGEROUS OPERATION. VERIFY PROPER OPERATION AFTER SERVICING.**

**ATTENTION: ÉTIQUETER TOUS LES FILS AVANT DE LES DÉBRANCHER POUR UNE OPÉRATION D'ENTRETIEN SUR DES COMMANDES. DES ERREURS DE CÂBLAGE PEUVENT ENTRAÎNER UN FONCTIONNEMENT INCORRECT ET DANGEREUX. UNE FOIS L'ENTRETIEN TERMINÉ, S'ASSURER QUE TOUT FONCTIONNE NORMALEMENT.**

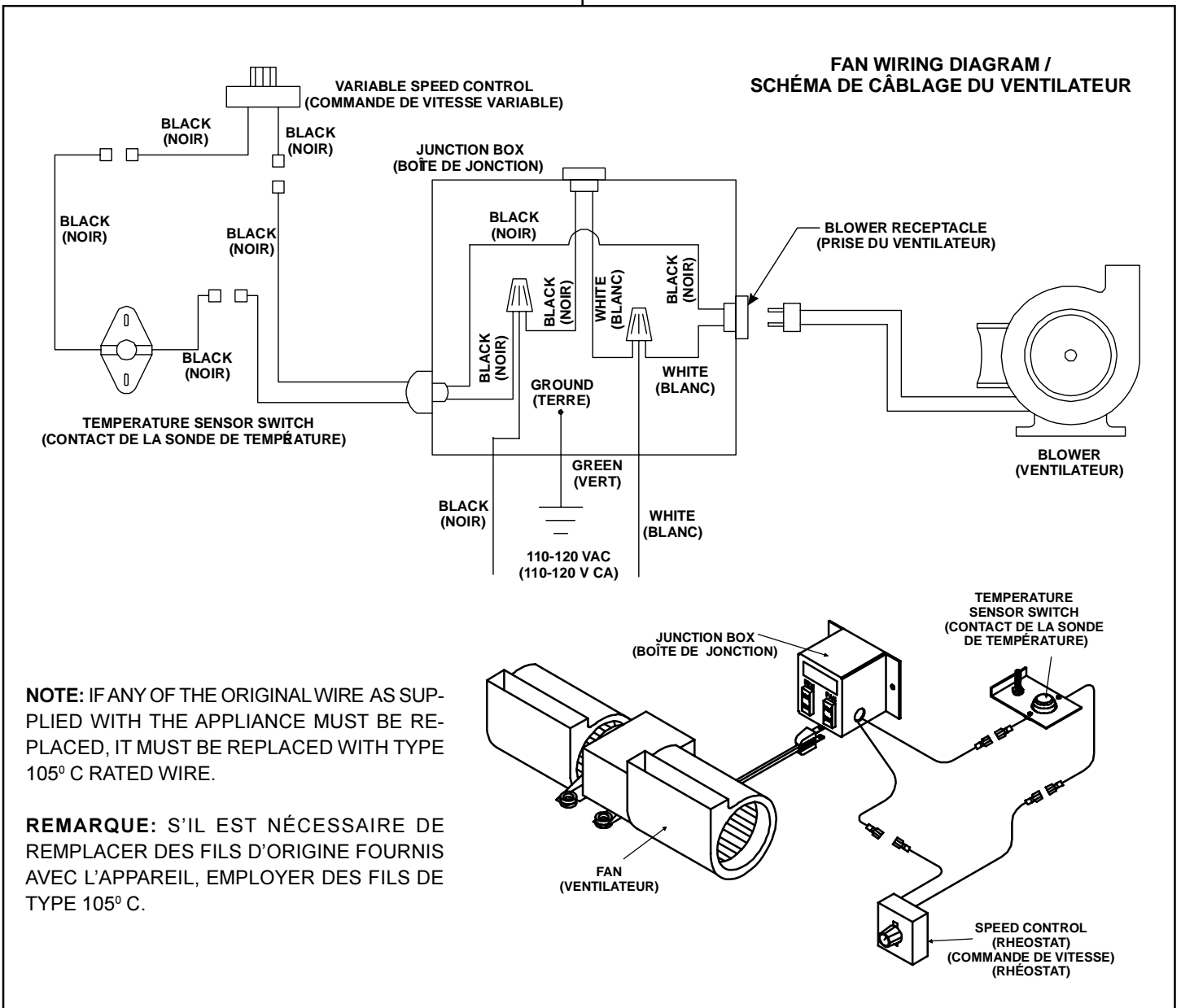


Figure 9. Fan Wiring Diagram

Figure 9. Schéma de câblage du ventilateur

## Step 7 Installing Logs and Ember Material

### Positioning the Logs

If the gas logs have been factory installed they should not need to be positioned.

If the logs have been packaged separately, refer to the installation instructions that accompany the logs. **Save the log instructions with this manual.**

If sooting occurs, the logs might need to be repositioned slightly to avoid excessive flame impingement.

### Placing the Ember Material

Two separate bags of ember material are shipped with this gas appliance:

- The bag labeled Golden Ember (GE-93) is flame colorant material.
- The bag labeled Glowing Ember (050-721) is standard glowing ember material.

To place the ember material:

- Remove the trim door by lifting up and removing from the unit.
- Unlatch the latches at the top and bottom of the glass door.
- Remove the glass door from the unit.
- Cover the top of the burner with a single layer of ember material (Figure 11). Then sprinkle GE-93 on top of the burner.
- Save the remaining ember materials for use during fire-place servicing.
- Replace the glass door.
- Re-install and latch the glass door.
- Replace the trim door.

## Étape 7 Pose des bûches et des braises

### Positionnement des bûches

Si les bûches sont montées d'usine, il est inutile de les repositionner.

Si les bûches sont livrées dans un emballage séparé, voir la notice de montage qui les accompagnent. **Ranger les instructions concernant les bûches avec ce manuel.**

En présence de suie, repositionner légèrement les bûches pour réduire le contact avec les flammes.

### Pose des braises

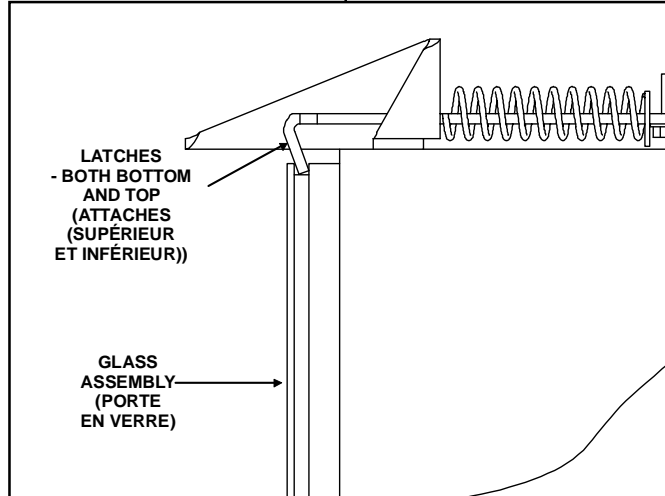
Deux sacs de braises sont livrés avec l'appareil de chauffage à gaz:

- Le sac de Golden Ember (GE-93) contient un matériau qui modifie la couleur des flammes.
- Le sac de Glowing Ember (050-721) contient du matériau standard d'imitation des braises.

Pour poser les braises:

- Soulever l'encadrement de la porte pour le déposer.
- Desserrer les attaches en haut et en bas de la porte en verre.
- Déposer la porte en verre.
- Recouvrir le dessus du brûleur d'une simple couche de matériau à braises (Figure 11). Saupoudrer ensuite le dessus du brûleur avec du GE-93.
- Mettre de côté le reste des braises pour les utiliser plus tard.
- Remettre la porte en verre en place.
- Resserrer les attaches.
- Remettre l'encadrement en place.

1. Lift the top trim door up and out of the unit.
2. Unlatch and remove the glass door from the unit.

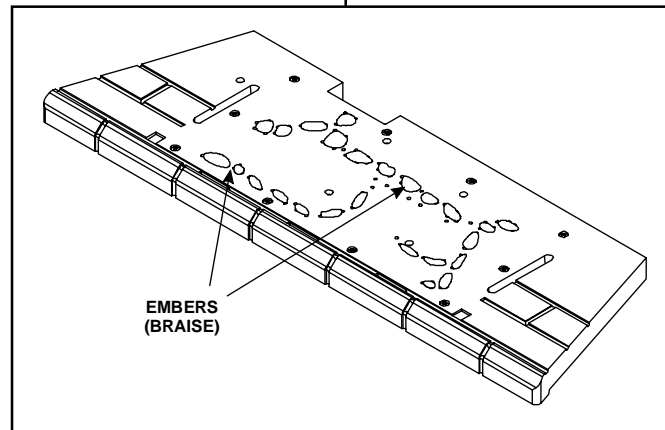


1. Soulever l'encadrement de la porte et le retirer.
2. Desserrer les attaches et déposer la porte.

**Figure 10.  
Glass Assembly**

**Figure 10.  
Porte en verre**

1. Place the ember material onto the top of the burner.



1. Placer les braises sur le brûleur.

**Figure 11.  
Placement of the  
Ember Material**

**Figure 11.  
Pose des braises**

### Step 8 Installing the Trim Surrounds

Combustible materials **MUST NEVER** overlap onto the front face.

**WARNING: WHEN FINISHING THE APPLIANCE INSERT, NEVER OBSTRUCT OR MODIFY THE AIR INLET/OUTLET GRILLES ON THE INSERT IN ANY MANNER.**

### Step 8 Pose de l'encadrement

Des matériaux combustibles **NE DOIVENT JAMAIS** chevaucher le devant de la cheminée.

**AVERTISSEMENT - LORS DE LA FINITION DE LA CHEMINÉE, NE JAMAIS OBTURER OU MODIFIER LES GRILLES D'ADMISSION OU D'ÉCHAPPEMENT D'AIR D'UNE MANIÈRE QUELCONQUE.**

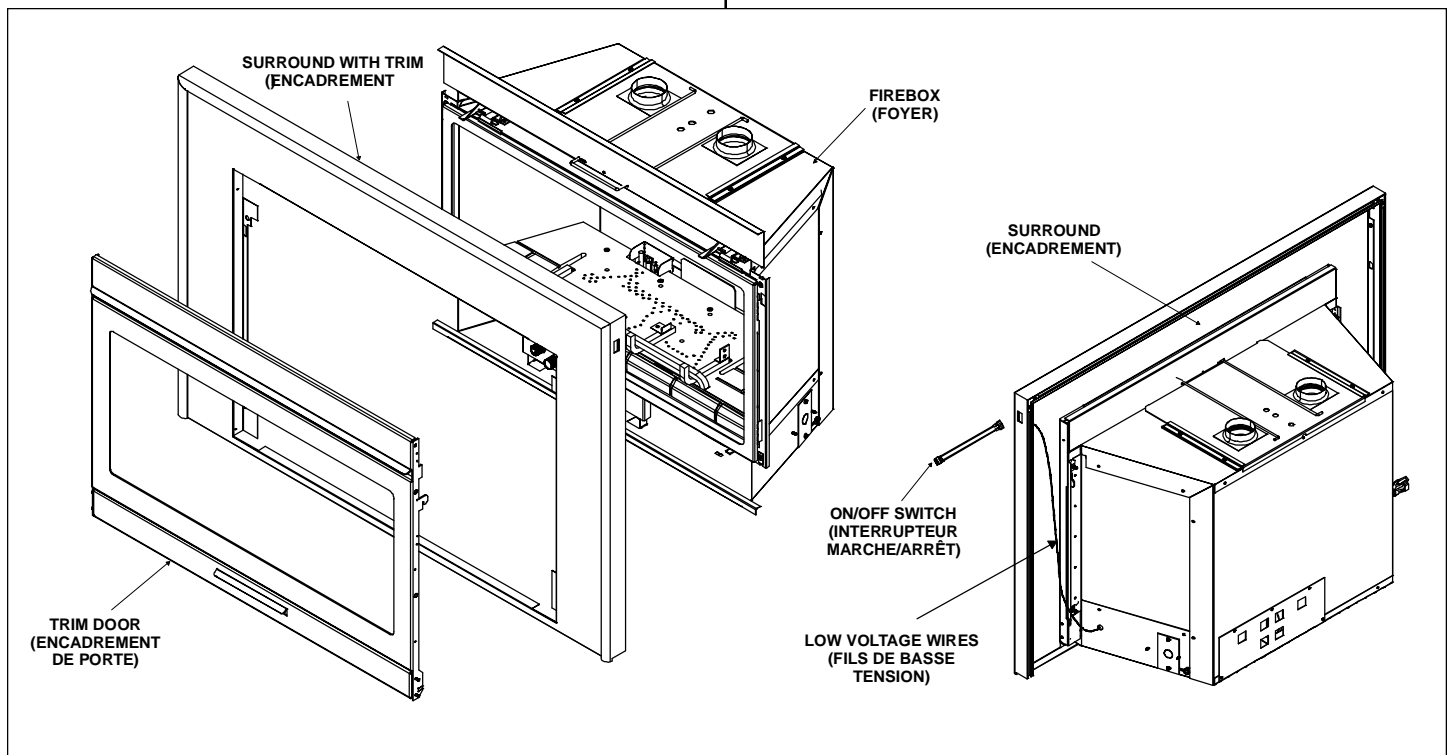


Figure 12

Figure 12

**NOTE: REMOVE FRONT TRIM DOOR AND GLASS DOOR ASSEMBLIES FROM THE INSERT BEFORE SURROUND INSTALLATION.**

**REMARQUE: DÉPOSER L'ENCADREMENT FRONTAL DE LA PORTE ET LA PORTE EN VERRE DE L'APPAREIL DE CHAUFFAGE AVANT D'INSTALLER L'ENCADREMENT.**

1. Find the coiled low voltage wires and ON/OFF switch attached to outer right side of the insert. See Figure 12.
2. Disconnect the ON/OFF switch from the low voltage wire leads, and insert the ON/OFF switch through the hole at the upper right corner of the surround - it will be retained in the hole.

1. Déterminer l'emplacement des fils de basse tension et de l'interrupteur MARCHE/ARRÊT attaché au côté extérieur droit de l'appareil de chauffage (voir la figure 12).
2. Débrancher l'interrupteur MARCHE/ARRÊT des fils de basse tension et insérer l'interrupteur dans le trou situé au coin supérieur droit de l'encadrement. Le laisser coincé dans le trou.

## Installing the Insert (continued)

3. Run the low voltage lead wires up the back of the right side of the surround and secure them with the three wire ties found there. Re-connect the low voltage wires to the ON/OFF switch.
4. Remove and retain the four surround attachment screws at the corners of the face of the unit. See Figure 12.
5. Slide the surround against the face of the unit, aligning the holes in upper and lower, right and left corners and secure the surround to the unit with the attachment screws.

**NOTE: PLACE THE THREE INSULATION PIECES INTO THE CAVITIES AT THE BACK OF THE SURROUND BEFORE POSITIONING THE INSERT INTO THE FACTORY-BUILT OR MASONRY FIREPLACE. THIS INSULATION WILL HELP SEAL FOR COLD AIR LEAKS.**

## Installation (suite)

3. Acheminer les fils de basse tension à l'arrière et vers le haut du côté droit de l'encadrement et les maintenir en place avec les trois attaches qui se trouvent à cet endroit. Rebrancher les fils de basse tension à l'interrupteur MARCHE/ARRÊT.
4. Déposer et mettre de côté les quatre vis de fixation de l'encadrement aux quatre coins de l'avant de l'appareil (voir la figure 12).
5. Glisser l'encadrement contre l'avant de l'appareil de chauffage, en alignant les trous dans les coins supérieurs et inférieurs, à droite et à gauche, et fixer l'encadrement à l'appareil avec les vis de fixation.

**REMARQUE: PLACER LES TROIS MORCEAUX D'ISOLANT DANS LES CAVITÉS DERRIÈRE L'ENCADREMENT AVANT DE METTRE L'APPAREIL DE CHAUFFAGE EN PLACE DANS LA CHEMINÉE EN BRIQUES OU LA CHEMINÉE CONSTRUITE EN USINE. CES MORCEAUX D'ISOLANT SONT PRÉVUS POUR SCELLER LES APPELS D'AIR FROID.**

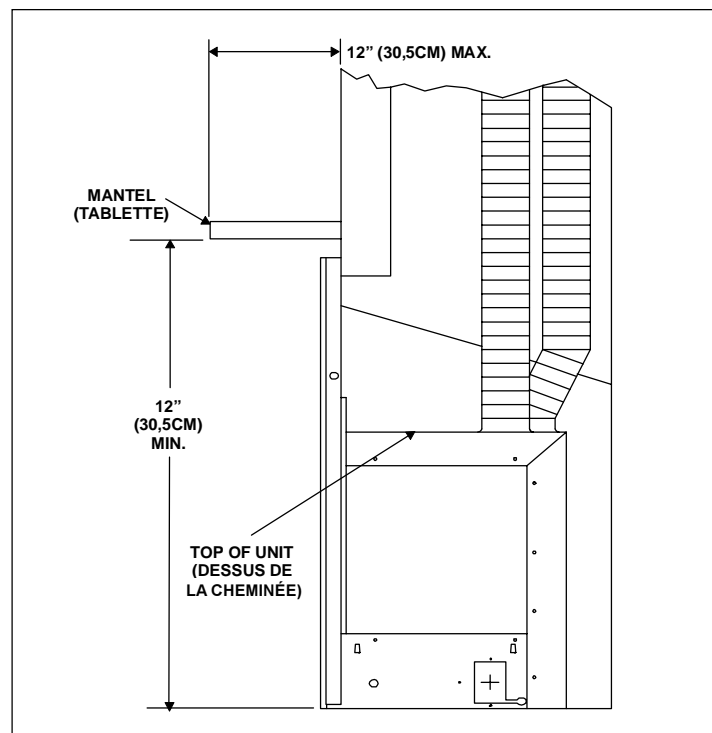


Figure 13

Figure 13

Figure 13 shows the minimum vertical and corresponding maximum horizontal dimensions of mantels or other combustible projections above the gas appliance.

La figure 13 présente les hauteurs minimum et les longueurs maximum correspondantes de la tablette de la cheminée ou des autres projections combustibles au-dessus de la cheminée.

### Step 9 Before Lighting the Appliance

Before lighting the appliance, do the following:

#### Review safety warnings and cautions

- Read the **Safety and Warning Information** section at the beginning of this *Installers Guide*.

#### Double-check for gas leaks

- Before lighting the appliance, double-check the unit for possible gas leaks.

#### Double-check vent terminations and front grilles for obstructions.

- Before lighting the appliance, double-check the unit for possible obstructions that could be blocking the vent terminations or the front grilles.

#### Double-check for faulty components

- Any component that is found to be faulty **MUST BE** replaced with an approved component. Tampering with the appliance components is **DANGEROUS** and voids all warranties.

A small amount of air will be in the gas supply lines. When first lighting the appliance, it will take a few minutes for the lines to purge themselves of this air. Once the purging is complete, the appliance will light and will operate normally.

Subsequent lightings of the appliance will not require this purging of air from the gas supply lines, **unless the gas valve has been turned to the OFF position**, in which case the air would have to be purged.

**NOTE: The fireplace should be run for 8 hours on the initial start-up. This will help to cure the chemicals used in the paint and logs.**

### Step 10 Lighting the Appliance

You've reviewed all safety warnings, you've checked the appliance for gas leaks, you know the vent system is unobstructed, and you've checked for faulty components. Now you're ready to light the appliance.



**WARNING: PLEASE REFER TO THE USER'S MANUAL FOR ALL CAUTIONS, SAFETY AND WARNING INFORMATION PERTAINING TO THE LIGHTING AND OPERATION OF THE APPLIANCE.**

#### After the Installation

**LEAVE THIS INSTALLATION MANUAL WITH THE APPLIANCE FOR FUTURE REFERENCE.**

### Étape 9 Avant l'allumage

Avant d'allumer l'appareil de chauffage au gaz, ne pas oublier de:

#### Relire et assimiler les consignes de sécurité

- Relire la section **Consignes de sécurité** au début de ce *Guide d'installation*.

#### Vérifier qu'il n'y a pas de fuites de gaz.

- Avant d'allumer l'appareil de chauffage, s'assurer qu'il n'y a pas de fuites de gaz.

#### Vérifier qu'il n'y a pas d'obstructions au niveau de la mitre et des grilles frontales.

- Avant d'allumer l'appareil de chauffage, s'assurer qu'il n'y a pas d'obstructions dans le système de ventilation au niveau de la mitre et des grilles frontales.

#### Vérifier qu'il n'y a pas d'éléments défectueux.

- Tout pièce défectueux **DOIT ÊTRE** remplacée par une pièce homologuée. Toute modification des éléments de l'appareil de chauffage est **DANGEREUSE** et annule toutes les garanties.

La conduite d'alimentation en gaz contient une petite quantité d'air. Lors du premier allumage, attendre quelques minutes pour que la tuyauterie se purge d'elle-même de cet air. Une fois la purge terminée, l'appareil de chauffage s'allume et fonctionne normalement.

Par la suite, il est inutile de purger la tuyauterie à chaque allumage, **à moins que la vanne de commande n'ait été FERMÉE**. Dans ce cas-là, purger à nouveau la conduite.

**REMARQUE : Vous devez faire fonctionner le foyer pendant 8 heures la première fois que vous l'allumez. Cela permet de mieux éliminer les produits chimiques utilisés dans la peinture et les bûches.**

### Étape 10 Allumage

Une fois les consignes de sécurité revues, l'absence de fuites de gaz vérifiée, l'absence d'obstruction dans le système de ventilation confirmée, les éléments inspectés, l'appareil de chauffage au gaz peut être allumé.



**ATTENTION: VOIR LE GUIDE D'INSTALLATION POUR LES CONSIGNES DE SÉCURITÉ ET LES AVERTISSEMENTS RELATIFS À L'ALLUMAGE ET AU FONCTIONNEMENT DE L'APPAREIL.**

#### Après l'installation

**LAISSER CE GUIDE D'INSTALLATION À PROXIMITÉ DE L'APPAREIL POUR POUVOIR LE CONSULTER EN CAS DE BESOIN.**



# 4

## Maintaining and Servicing Your Appliance

## Entretien et révision

### Appliance Maintenance

Although the frequency of servicing and maintenance will depend on use and the type of installation, you should have a qualified service technician perform an appliance check-up at the beginning of each heating season. Specific guidelines regarding each appliance maintenance task are listed below.

**IMPORTANT: TURN OFF THE GAS BEFORE SERVICING YOUR APPLIANCE.**

#### Replacing old ember material

**Frequency:** Once annually, during the checkup.

**By:** Qualified service technician.

**Task:** Brush away loose ember material near the burner. Replace old ember material with new dime-size and shape pieces of Golden Ember (DE-93) and Glowing Ember (050-721). New ember material should be placed alternately on top of the burner - a layer of Golden Ember, a layer of Glowing Ember, and so on. Save the remaining ember material and repeat this procedure at your next servicing. For more information, see **Placing Ember Material** in the **Installers Guide**.

#### Cleaning Burner and Controls

**Frequency:** Once annually.

**By:** Qualified service technician.

**Task:** Brush or vacuum the control compartment, fireplace logs and burner areas surrounding the logs.

#### Checking Flame Patterns, Flame Height

**Frequency:** Periodically.

**By:** Qualified service technician/Home owner.

**Task:** Make a visual check of your fireplace's flame patterns. Make sure the flames are steady - not lifting or floating. See Figure 14. The thermopile/thermocouple (standing pilot) tips should be covered with flame. See Figure 6.

### Entretien

Bien que la fréquence d'entretien et de révision de la cheminée dépende du volume d'utilisation et du type d'installation, nous recommandons un examen de l'appareil par un technicien qualifié au début de chaque saison de chauffage. Voir le tableau ci-dessous pour les instructions d'entretien correspondant à chaque cheminée.

**IMPORTANT: COUPER L'ALIMENTATION EN GAZ AVANT TOUTE OPÉRATION D'ENTRETIEN SUR CET APPAREIL.**

#### Remplacement des braises usagées

**Fréquence:** Une fois par an, lors de la révision saisonnière

**Par:** Technicien après-vente qualifié

**Opération:** Enlever les braises à l'aide d'une brosse à proximité du brûleur. Remplacer les braises usagées par du Golden Ember (GE-93) de la taille de pièces de 10 cents et du Glowing Ember (050-721). Alternier les couches de braises sur le brûleur, une couche de Golden Ember, une couche de Glowing Ember, et ainsi de suite. Conserver les braises restantes et répéter cette procédure lors de l'entretien suivant. Pour de plus amples informations, consulter la section **Pose des braises** dans le **Guide d'installation**.

#### Nettoyage des brûleurs et des commandes

**Fréquence:** Une fois par an

**Par:** Technicien après-vente qualifié

**Opération:** Nettoyer au moyen d'une brosse ou d'un aspirateur le compartiment commandes, les bûches de la cheminée et les zones des brûleurs autour des bûches.

#### Vérification de la configuration des flammes et de la hauteur des flammes

**Fréquence:** Périodiquement

**Par:** Technicien après-vente qualifié/Propriétaire

**Opération:** Examiner visuellement la configuration flammes de la cheminée. S'assurer que les flammes sont stables, qu'elles ne montent ni ne flottent. Voir Figure 14. Les pointes des thermopile/thermocouple (veilleuse) doivent être couvertes par la flamme. Voir Figure 6.

# Maintaining and Servicing Your Appliance *(continued)*

# Entretien et révision *(suite)*

## Checking Vent System

**Frequency:** Before initial use and at least annually thereafter, more frequently if possible.

**By:** Qualified service technician/Home owner.

**Task:** Inspect the external vent cap on a regular basis to ensure that no debris is interfering with the flow of air. Inspect entire vent system for proper function.

## Cleaning Glass Door

**Frequency:** As necessary

**By:** Home owner.

**Task:** Clean as necessary, particularly after adding new ember (flame colorant) material. Film deposits on the inside of the glass door should be cleaned off using a household glass cleaner.

**NOTE: DO NOT handle or attempt to clean the door when it is hot and DO NOT use abrasive cleaners.**

## Vérification de l'état du système de ventilation

**Fréquence:** Avant la première utilisation et au moins une fois par an ensuite, plus fréquemment si possible.

**Par:** Technicien après-vente qualifié/Propriétaire

**Opération:** Inspecter la mitre du système de ventilation de façon régulière pour s'assurer qu'aucun débris n'interfère avec l'alimentation en air. Inspecter complètement le système de ventilation pour s'assurer de son bon fonctionnement.

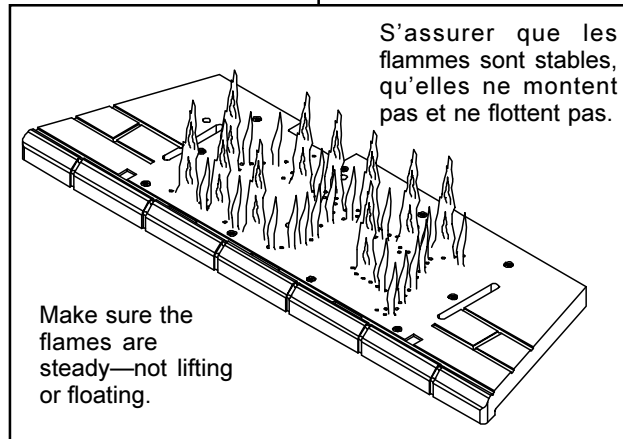
## Nettoyage de la porte en verre

**Fréquence:** Selon le besoin

**Par:** Propriétaire

**Opération:** Nettoyer quand cela est nécessaire, plus particulièrement après la pose de nouvelles braises (colorants des flammes). La pellicule qui se dépose à l'intérieur de la porte en verre doit être enlevée à l'aide d'un produit ménager pour vitres.

**REMARQUE: NE PAS manipuler ou essayer de nettoyer la porte quand elle est chaude et NE PAS employer de nettoyeurs abrasifs.**



**Figure 14.**  
Burner Flame Patterns

**Figure 14.**  
Configuration des flammes du brûleur



Heat-N-Glo Quality Systems  
registered by SGS ICS

Please contact your Heat-N-Glo dealer for any questions or concerns. For the number of your nearest Heat-N-Glo dealer, please call 952-985-6000.

Heat-N-Glo, a division of Hearth Technologies Inc.  
20802 Kensington Boulevard, Lakeville, MN 55044  
Printed in U.S.A. • Copyright 2000

This product is covered by one or more of the following patents: (United States) 4,112,913; 4,408,594; 4,422,426; 4,424,792; 4,520,791; 4,793,322; 4,852,548; 4,875,464; 5,000,162; 5,016,609; 5,076,254; 5,191,877; 5,218,953; 5,328,356; 5,429,495; 5,452,708; 5,542,407; 5,613,487; (Australia) 543790; 586383; (Canada) 1,123,296; 1,297,746; 2,195,264; (Mexico) 97-0457; (New Zealand) 200265; or other U.S. and foreign patents pending.



Heat-N-Glo Quality Systems  
registered by SGS ICS

Contactez le concessionnaire Heat-N-Glo pour toute question ou tout problème. Pour obtenir le numéro de téléphone du concessionnaire Heat-N-Glo le plus proche, téléphoner au 952-985-6000.

Heat-N-Glo, division de Hearth Technologies Inc.  
20802 Kensington Boulevard, Lakeville, MN 55044  
Imprimé aux États-Unis • Copyright 2000

Ce produit est protégé par un ou plusieurs des brevets suivants: (États-Unis) 4,112,913; 4,408,594; 4,422,426; 4,424,792; 4,520,791; 4,793,322; 4,852,548; 4,875,464; 5,000,162; 5,016,609; 5,076,254; 5,191,877; 5,218,953; 5,328,356; 5,429,495; 5,452,708; 5,542,407; 5,613,487; (Australie) 543790; 586383; (Canada) 1,123,296; 1,297,746; 2,195,264; (Mexique) 97-0457; (Nouvelle-Zélande) 200265; et autres brevets américains et étrangers en instance.