

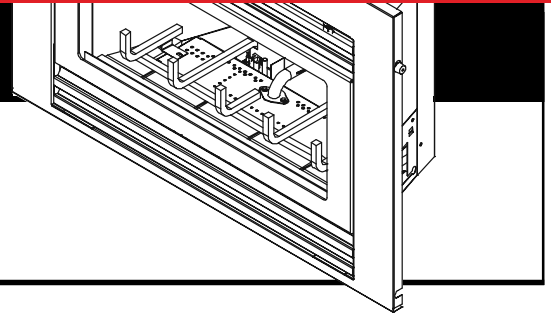
This appliance has been retired.  
Service parts pages within have been removed.  
For replacement parts, please refer to the individual  
service parts list located on the brand websites.

### Guide d'installation



Underwriters Laboratories Listed  
Homologué Underwriters Laboratories

Model/Modèle :  
AT-ZC-B



**WARNING:** If the information in these instructions is not followed exactly, a fire or explosion may result causing property damage, personal injury or death.

- Do not store or use gasoline or other flammable vapors and liquids in the vicinity of this or any other appliance.
- **WHAT TO DO IF YOU SMELL GAS:**
  - Do not try to light any appliance.
  - Do not touch any electrical switch.
  - Do not use any phone in your building.
  - Immediately call your gas supplier from a neighbor's phone. Follow the gas supplier's instructions.
  - If you cannot reach your gas supplier, call the fire department.
- Installation and service must be performed by a qualified installer, service agency, or the gas supplier.

1. This appliance may be installed in an after-market, permanently located, manufactured (mobile) home, where not prohibited by local codes.
2. This appliance is only for use with the type of gas indicated on the rating plate. This appliance is not convertible for use with other gases, unless a certified kit is used.

**AVERTISSEMENT :** Si ces instructions ne sont pas suivies à la lettre, un incendie ou une explosion pourraient en résulter, causant des dommages matériels, des blessures ou la mort.

- N'entreposez ou n'utilisez jamais d'essence ou autres vapeurs et liquides inflammables à proximité de cet appareil ou de tout autre appareil.
- **QUE FAIRE SI VOUS SENTEZ UNE ODEUR DE GAZ :**
  - Ne tentez d'allumer aucun appareil.
  - Ne touchez aucun interrupteur électrique.
  - N'utilisez aucun téléphone dans votre édifice.
  - Appelez immédiatement votre fournisseur de gaz vous servant du téléphone d'un voisin. Suivez les instructions du fournisseur de gaz.
  - Si vous ne pouvez pas atteindre votre fournisseur de gaz, appelez le service des incendies.
- L'installation et l'entretien doivent être effectués par un installateur qualifié, une agence de maintenance ou le fournisseur de gaz.

1. Cet appareil peut être installé dans un mobile home préfabriqué, qui a été vendu et ne sera plus déplacé, si les codes locaux l'autorisent.
2. Cet appareil est conçu pour être utilisé seulement avec le type de gaz indiqué sur la plaque signalétique. Cet appareil ne peut être converti à l'utilisation d'autres gaz qu'avec un module homologué.

**WARNING:** Improper installation, adjustment, alteration, service or maintenance can cause injury or property damage. Refer to this manual.

For assistance or additional information consult a qualified installer, service agency or the gas supplier.

Read this manual before installing or operating this appliance. This *Installers Guide* must be left with appliance for future reference.


**AVERTISSEMENT :** Une installation, un réglage, une modification, une réparation ou un service incorrects risquent d'entraîner des blessures ou des dommages matériels. Consultez ce manuel.


Pour obtenir de l'aide ou des informations supplémentaires, consultez un installateur qualifié, une agence de maintenance ou le fournisseur de gaz.


Lisez ce manuel avant d'installer ou d'utiliser cet appareil. Ce *Guide d'installation* doit rester avec l'appareil pour référence ultérieure.




## SAFETY AND WARNING INFORMATION


 **READ** and **UNDERSTAND** all instructions carefully before starting the installation. **FAILURE TO FOLLOW** these installation instructions may result in a possible fire hazard and will void the warranty.

 Prior to the first firing of the fireplace, **READ** the Using Your Fireplace section of the *Owners Guide*.

 **DO NOT USE** this appliance if any part has been under water. Immediately **CALL** a qualified service technician to inspect the unit and to replace any part of the control system and any gas control which has been under water.


 **THIS UNIT IS NOT FOR USE WITH SOLID FUEL.**

 Installation and repair should be **PERFORMED** by a qualified service person. The appliance and venting system should be **INSPECTED** before initial use and at least annually by a professional service person. More frequent cleaning may be required due to excessive lint from carpeting, bedding material, etc. It is **IMPERATIVE** that the unit's control compartment, burners, and circulating air passageways **BE KEPT CLEAN** to provide for adequate combustion and ventilation air.


 Always **KEEP** the appliance clear and free from combustible materials, gasoline, and other flammable vapors and liquids.




## CONSIGNES DE SÉCURITÉ ET MISES EN GARDE


 **LISEZ ATTENTIVEMENT** toutes les instructions avant de commencer l'installation. Si ces instructions d'installation ne sont pas suivies, un risque d'incendie pourrait en résulter et la garantie sera annulée.


 Avant l'allumage initial, **LISEZ** la section du *Guide de l'utilisateur* intitulée Utilisation de votre foyer.


 **N'UTILISEZ PAS** cet appareil si une pièce a été submergée. **APPELEZ** immédiatement un technicien de service qualifié pour l'inspection de l'appareil et le remplacement de toute pièce qui fut submergée.


 **CET APPAREIL N'EST PAS CONÇU POUR ÊTRE UTILISÉ AVEC DES COMBUSTIBLES SOLIDES.**


 L'installation et les réparations doivent être **EFFECTUÉES** par un technicien de service qualifié. L'appareil et le système d'évacuation doivent être **INSPECTÉS** avant la première utilisation et au moins une fois l'an par un technicien professionnel. Un nettoyage plus fréquent peut s'avérer nécessaire en cas d'accumulation de fibres de tapis, de literie, etc. Il est **IMPÉRATIF** que le boîtier de commandes, les brûleurs et les conduits d'air de circulation de l'appareil **RESTENT PROPRES** afin de permettre une circulation suffisante d'air de combustion et de ventilation.


 Ne **PLACEZ** jamais de matériaux combustibles, essence ou autres vapeurs ou liquides inflammables à proximité de l'appareil.


 **NEVER OBSTRUCT** the flow of combustion and ventilation air. Keep the front of the appliance **CLEAR** of all obstacles and materials for servicing and proper operations.


 Due to the high temperature, the appliance should be **LOCATED** out of traffic areas and away from furniture and draperies. Clothing or flammable material **SHOULD NOT BE PLACED** on or near the appliance.


 Children and adults should be **ALERTED** to the hazards of high surface temperature and should **STAY AWAY** to avoid burns or clothing ignition. Young children should be **CAREFULLY SUPERVISED** when they are in the same room as the appliance.


 These units **MUST** use one of the vent systems described in the Installing the Insert section of the *Installers Guide*. **NO OTHER** vent systems or components **MAY BE USED**.


 This gas fireplace and vent assembly **MUST** be vented directly to the outside and **MUST NEVER** be attached to a chimney serving a separate solid fuel burning appliance. Each gas appliance **MUST USE** a separate vent system. Common vent systems are **PROHIBITED**.


 **INSPECT** the external vent cap on a regular basis to make sure that no debris is interfering with the air flow.


 The glass door assembly **MUST** be in place and sealed, and the trim door assembly **MUST** be in place on the fireplace before the unit can be placed into safe operation.


 **DO NOT OPERATE** this appliance with the glass door removed, cracked, or broken. Replacement of the glass door should be performed by a licensed or qualified service person. **DO NOT** strike or slam the glass door.


 The glass door assembly **SHALL ONLY** be replaced as a complete unit, as supplied by the gas fireplace manufacturer. **NO SUBSTITUTE** material may be used.


 **DO NOT USE** abrasive cleaners on the glass door assembly. **DO NOT ATTEMPT** to clean the glass door when it is hot.


 Turn off the gas before servicing this appliance. It is recommended that a qualified service technician perform an appliance check-up at the beginning of each heating season.


 Any safety screen or guard removed for servicing must be replaced before operating this appliance.


 **DO NOT** place furniture or any other combustible household objects within 36 inches of the fireplace front.


 **N'OBSTRUEZ JAMAIS** la circulation d'air de combustion et de ventilation. Maintenez l'avant de l'appareil **DÉGAGÉ** de tout obstacle et matériau afin d'en permettre le service et le bon fonctionnement.


 En raison de la température élevée, l'appareil doit **SE TROUVER** en dehors des zones de passage et à bonne distance des meubles et des rideaux. **NE PLACEZ JAMAIS DE** vêtements **OU** matériaux inflammables sur l'appareil ou à proximité.


 Les enfants et les adultes doivent être **AVERTIS** des risques que présentent les surfaces à haute température et doivent **RESTER À L'ÉCART** afin d'éviter les brûlures et l'enflamment de vêtements. Les enfants en bas âge doivent être **SURVEILLÉS ATTENTIVEMENT** lorsqu'ils se trouvent dans la même pièce que l'appareil.


 Ces appareils **DOIVENT** utiliser l'un des systèmes d'évacuation décrits dans la section intitulée Installation de la cassette dans le *Guide d'installation*. **AUCUN AUTRE** système ou élément d'évacuation **NE PEUT ÊTRE UTILISÉ**.


 Cet appareil à gaz et ce système d'évacuation **DOIVENT** évacuer les gaz de combustion directement à l'extérieur et **NE DOIVENT JAMAIS** être raccordés à une cheminée desservant un autre appareil à combustible solide. Chaque appareil à gaz **DOIT UTILISER** un système d'évacuation distinct. L'utilisation de systèmes d'évacuation en commun est **INTERDITE**.


 **INSPECTEZ** régulièrement le capuchon d'évacuation extérieur afin de vous assurer que la circulation de l'air ne soit pas entravée par des débris.


 La porte en verre **DOIT** être en place et hermétiquement fermée, et l'ensemble de la porte de garniture **DOIT** être en place sur le foyer pour que l'appareil puisse fonctionner en toute sécurité.


 **NE FAITES PAS FONCTIONNER** cet appareil si la porte en verre est démontée, fêlée ou brisée. La porte en verre doit être changée par un technicien de service agréé ou qualifié. **NE** frappez et **NE** claquez **PAS** la porte en verre.

 La porte en verre **DOIT** être changée **UNIQUEMENT** en tant qu'unité complète, telle qu'elle est fournie par le fabricant du foyer à gaz. **AUCUN** matériau **DE SUBSTITUTION** ne peut être utilisé.

 **N'UTILISEZ PAS** de produits d'entretien abrasifs sur la porte en verre. **N'ESSAYEZ PAS** de nettoyer la porte en verre lorsqu'elle est chaude.

 Fermez le gaz avant d'effectuer le service de cet appareil. Il est conseillé qu'un technicien de service qualifié inspecte l'appareil au début de chaque saison de chauffage.

 Tous les écrans et dispositifs de protection démontés pour le service doivent être remis en place avant l'utilisation de cet appareil.

 **NE** placez **NI** meubles, **NI** autres objets ménagers combustibles à moins de 91,44 cm (36 pouces) de la façade du foyer.

## Table of Contents

Safety and Warning Information .....	2
◆ Service Parts List .....	5
<b>Section 1: Approvals and Codes .....</b>	<b>7</b>
Appliance Certification .....	7
Installation Codes .....	7
High Altitude Installations .....	8
<b>Section 2: Getting Started .....</b>	<b>9</b>
Introducing the Heat-N-Glo Gas Appliances .....	9
Pre-installation Preparation .....	9
Venting and Installation .....	10
<b>Section 3: Installing the Insert .....</b>	<b>12</b>
Step 1 Installing the Vent System .....	12
Vent System Approvals .....	12
Step 2 Positioning, Leveling, and Securing the Insert .....	17
Step 3 The Gas Control Systems .....	17
Step 4 The Gas Supply Line .....	18
Step 5 Gas Pressure Requirements .....	19
Step 6 Wiring the Fireplace .....	20
Step 7 Installing Logs and Ember Material .....	22
Positioning the Logs .....	22
Placing the Ember Material .....	22
Step 8 Installing the Trim Surrounds .....	24
Step 9 Before Lighting the Appliance .....	26
Step 10 Lighting the Appliance .....	26
After the Installation .....	26
<b>Section 4: Maintaining and Servicing     Your Appliance .....</b>	<b>27</b>

◆ = Contains updated information.

## Table des matières

Consignes de sécurité et mises en garde .....	2
◆ Liste des pièces de rechange .....	5
<b>Section 1 : Homologations et codes .....</b>	<b>7</b>
Homologation de l'appareil .....	7
Codes d'installation .....	7
Installation à haute altitude .....	8
<b>Section 2 : Comment débiter .....</b>	<b>9</b>
Présentation des appareils à gaz Heat-N-Glo .....	9
Préparation avant l'installation .....	9
Évacuation et installation .....	10
<b>Section 3 : Installation de la cassette .....</b>	<b>12</b>
Étape 1 Installation du système d'évacuation .....	12
Homologation du système d'évacuation .....	12
Étape 2 Emplacement, nivellement et solidification de la cassette .....	17
Étape 3 Systèmes de commande de gaz .....	17
Étape 4 Conduit à gaz .....	18
Étape 5 Spécifications de la pression du gaz .....	19
Étape 6 Filage électrique du foyer .....	20
Étape 7 Installation des bûches et des braises .....	22
Mise en place des bûches .....	22
Mise en place des braises .....	22
Étape 8 Installation des entourages .....	24
Étape 9 Avant d'allumer l'appareil .....	26
Étape 10 Allumage de l'appareil .....	26
Après l'installation .....	26
<b>Section 4 : Entretien et service de votre appareil ..</b>	<b>27</b>

◆ = Contient des informations mises à jour.

# 1

## Approvals and Codes

## Homologations et codes

### Approval Listing and Codes

#### Appliance Certification

The Heat-N-Glo models discussed in this *Installers Guide* have been tested to certification standards and listed by the applicable laboratories.

CERTIFICATION STANDARD	
<b>MODEL LABORATORY TYPE STANDARD</b>	AT-ZC-B Underwriters Laboratories Direct Vent Gas Fireplace Heater ANSI Z21.88•CSA2.33•UL307B

#### Installation Codes

The appliance installation must conform to local codes. Before installing the appliance, consult the local building code agency to ensure that you are in compliance with all applicable codes, including permits and inspections.

In the absence of local codes, the appliance installation must conform to the National Fuel Gas Code ANSI Z223.1 (in the United States) or the CAN/CGA-B149 Installation Codes (in Canada). The appliance must be electrically grounded in accordance with local codes or, in the absence of local codes with the National Electric Code ANSI/NFPA No. 70 (in the United States), or to the CSA C22.1 Canadian Electric Code (in Canada).

These models may be installed in a bedroom or bed-sitting room in the U.S.A. and Canada.

### Homologations et codes

#### Homologation de l'appareil

Les modèles Heat-N-Glo dont il est question dans ce *Guide d'installation* ont été testés conformément aux normes d'homologation et ont été approuvés par les laboratoires compétents.

NORME D'HOMOLOGATION	
<b>MODÈLE LABORATOIRE TYPE NORMES</b>	AT-ZC-B Underwriters Laboratories Cassette de cheminée à gaz à système d'évacuation directe ANSI Z21.88•CSA2.33•UL307B

#### Codes d'installation

L'installation de l'appareil doit être conforme aux codes locaux. Avant d'installer l'appareil, consultez les autorités locales en matière de codes de construction afin de vous assurer que vous respectez tous les codes en vigueur, y compris les permis de construire et les inspections.

En l'absence de codes locaux, l'installation de l'appareil doit être conforme au code américain *National Fuel Gas Code* ANSI Z223.1 (aux États-Unis) ou aux Codes des installations CAN/CGA-B149 (au Canada). L'appareil doit être muni d'un fil de terre conformément aux codes locaux ou, en l'absence de codes locaux, au code américain *National Electric Code* ANSI/NFPA n°70 (aux États-Unis) ou au Code électrique canadien CSA C22.1 (au Canada).

Ces modèles peuvent être installés dans une chambre à coucher ou une chambre-salon aux États-Unis et au Canada.

**High Altitude Installations**

U.L. Listed gas appliances are tested and approved for elevations from 0 to 2,000 feet in the U. S. A. and are tested and approved for elevations from 0 to 4,500 feet in Canada.

When installing this appliance at an elevation above 2,000 feet (in the United States), it may be necessary to decrease the input rating by changing the existing burner orifice to a smaller size. Input should be reduced four percent (4%) for each 1,000 feet above sea level, unless the heating value of the gas has been reduced, in which case this general rule will not apply. To identify the proper orifice size, check with the local gas utility.

When installing this appliance at an elevation between 2,000 and 4,500 feet (in Canada), the input rating must be reduced by ten percent (10%).

When installing this appliance at an elevation above 4,500 feet (in Canada), check with local authorities.

Consult your local gas utility for assistance in determining the proper orifice for your location.

**Installation à haute altitude**

Les appareils à gaz homologués U.L. ont été testés et approuvés pour fonctionner entre 0 et 610 mètres d'altitude aux États-Unis et entre 0 et 1.370 mètres d'altitude au Canada.

Si cet appareil est installé à une altitude supérieure à 610 mètres (aux États-Unis), il peut s'avérer nécessaire de réduire l'admission du gaz en diminuant l'ouverture de l'orifice du brûleur. L'admission doit être réduite de quatre pour cent (4 %) par 305 mètres au-dessus du niveau de la mer, à moins que le pouvoir calorifique du gaz ait été réduit. Dans ce cas, cette règle générale ne s'applique pas. Pour connaître l'ouverture de l'orifice qui convient, consultez le service local de distribution de gaz.

Si cet appareil est installé entre 610 et 1.370 mètres d'altitude (au Canada), l'admission du gaz doit être réduite de dix pour cent (10 %).

Si cet appareil est installé à une altitude supérieure à 1.370 mètres (au Canada), consultez les autorités locales.

Consultez votre service local de distribution de gaz afin de déterminer le diamètre de l'orifice requis pour votre région.

# 2

## Getting Started

## Comment débiter

### Introducing the Heat-N-Glo Gas Appliances

Heat-N-Glo direct vent gas appliances are designed to operate with all combustion air siphoned from outside of the building and all exhaust gases expelled to the outside. The information contained in this *Installers Guide*, unless noted otherwise, applies to all models and gas control systems. Gas appliance diagrams, including the dimensions, are shown in this section.

### Pre-installation Preparation

This gas insert and its components are tested and safe when installed in accordance with this *Installers Guide*. Report to your dealer any parts damaged in shipment, particularly the condition of the glass. **Do not install any unit with damaged, incomplete, or substitute parts.**

The vent system components and trim surrounds are shipped in separate packages. The gas logs are packaged separately and must be field installed. **Read all of the instructions before starting the installation. Follow these instructions carefully during the installation to ensure maximum safety and benefit. Failure to follow these instructions will void the owner's warranty and may present a fire hazard.**

The Heat-N-Glo, a division of Hearth Technologies Inc. Warranty will be voided by, and Heat-N-Glo disclaims any responsibility for, the following actions:

- Installation of any damaged appliance or vent system component.
- Modification of the appliance or direct vent system.
- Installation other than as instructed by Heat-N-Glo.
- Improper positioning of the gas logs or the glass door.
- Installation and/or use of any component part not manufactured and approved by Heat-N-Glo, notwithstanding any independent testing laboratory or other party approval of such component part or accessory.

**ANY SUCH ACTION MAY POSSIBLY CAUSE A FIRE HAZARD.**

### Présentation des appareils à gaz Heat-N-Glo

Les appareils à gaz à évacuation directe Heat-N-Glo sont conçus pour aspirer tout l'air de combustion de l'extérieur de l'édifice et expulser tous les gaz de combustion en dehors de l'édifice. Les informations contenues dans ce *Guide d'installation*, sauf dans le cas de mention contraire, s'appliquent à tous les modèles et à tous les systèmes de commande de gaz. Cette section comprend des schémas de l'appareil à gaz, avec ses dimensions.

### Préparation avant l'installation

Cette cassette à gaz et ses éléments ont été testés et ne présentent aucun danger s'ils sont installés conformément à ce *Guide d'installation*. Signalez à votre concessionnaire toutes pièces endommagées lors du transport, en particulier s'il s'agit de la porte en verre. **N'installez aucun appareil dont des pièces sont endommagées, sont incomplètes ou ont été remplacées par des pièces différentes.**

Les éléments du système d'évacuation et les entourages sont expédiés dans différents colis. Les bûches à gaz sont emballées séparément et doivent être installées sur place. **Lisez toutes les instructions avant de commencer l'installation. Suivez attentivement ces instructions pendant l'installation afin d'assurer une sécurité et une efficacité optimales. Si ces instructions ne sont pas suivies, la garantie sera annulée et vous pourriez causer un incendie.**

La garantie Heat-N-Glo, division de Hearth Technologies Inc., sera annulée par les actes suivants, pour lesquels Heat-N-Glo décline toute responsabilité :

- Installation d'éléments endommagés dans l'appareil ou dans le système d'évacuation.
- Modification de l'appareil ou du système d'évacuation directe.
- Installation différente de celle indiquée par Heat-N-Glo.
- Placement incorrect des bûches à gaz ou de la porte en verre.
- Installation et/ou utilisation de pièces n'ayant pas été fabriquées et approuvées par Heat-N-Glo, même si cette pièce ou cet accessoire a été homologué par un laboratoire d'essais indépendant ou un autre organisme compétent.

**CES ACTES POURRAIENT CAUSER UN INCENDIE.**

## VENTING AND INSTALLATION

1. Heat-N-Glo gas inserts are designed for recessed installations into solid fuel Masonry or Factory Built Non Combustible fireplaces that have been installed in accordance with the National, Provincial, State and local building codes.
2. Minimum fireplace opening requirements are shown in Figure 1 of this installation manual. The firebrick (refractory) can be removed from a factory built fireplace in order to gain minimum gas insert opening requirements.
3. To assure top performance, safety and efficiency, inserts must be installed with an approved flue liner as per CAN/CGA B-149 or National Fuel Code ANSI Z223 and these instructions.



**WARNING: THE SOLID FUEL FIREPLACE HAS BEEN CONVERTED FOR USE WITH GAS ONLY AND CANNOT BE USED FOR BURNING WOOD OR SOLID FUELS UNLESS ALL ORIGINAL PARTS HAVE BEEN REPLACED AND THE FIREPLACE HAS BEEN REAPPROVED BY THE AUTHORITY HAVING JURISDICTION.**

4. The solid fuel fireplace's flue damper must be fully locked in the open position or removed for installation.
5. The chimney must be cleaned and in good working order and constructed of noncombustible materials.
6. Make sure that all chimney cleanouts fit properly so air cannot leak into the chimney.
7. Install the insert without the trim surround and make all gas, venting, and electrical connections.



**WARNING: Under no circumstances is cutting of sheet metal surfaces allowed for installation.**

**If the factory built fireplace has no gas access holes provided, an access hole of 1" diameter (25mm) or less may be drilled through the lower sides or bottom of the combustion chamber in a proper workmanship like manner.**

8. Install decorative trim surround. Please refer to instructions included with the trim surround.



**Ensure there are no obstructions to side air passages of decorative trim once installed on insert.**

## ÉVACUATION ET INSTALLATION

1. Les cassettes à gaz Heat-N-Glo sont conçues pour être encastrées dans des cheminées en matériaux non combustibles, en maçonnerie ou préfabriquées, à combustible solide, qui ont été installées conformément aux codes de construction nationaux, provinciaux et locaux.
2. Les spécifications d'ouverture minimum de la cheminée sont indiquées sur la Figure 1 de ce manuel d'installation. Les briques réfractaires peuvent être retirées d'une cheminée préfabriquée afin d'obtenir l'ouverture minimum spécifiée pour la cassette à gaz.
3. Afin d'obtenir des performances, une sécurité et une efficacité optimales, les cassettes doivent être installées avec un revêtement de conduit approuvé, conformément aux codes CAN/CGA B-149 ou au code américain *National Fuel Code ANSI Z223* et à ces instructions.



**AVERTISSEMENT : LA CHEMINÉE À COMBUSTIBLE SOLIDE A ÉTÉ CONVERTIE POUR ÊTRE UTILISÉE SEULEMENT AVEC DU GAZ ET NE PEUT PLUS ÊTRE UTILISÉE POUR BRÛLER DU BOIS OU D'AUTRES COMBUSTIBLES SOLIDES, À MOINS QUE TOUTES LES PIÈCES D'ORIGINE NE SOIENT REMISES EN PLACE ET QUE LA CHEMINÉE N'AIT ÉTÉ À NOUVEAU APPROUVÉE PAR LES AUTORITÉS COMPÉTENTES.**

4. Le registre du tuyau de la cheminée à combustible solide doit être verrouillé en position d'ouverture maximale ou bien démonté pour l'installation.
5. La cheminée doit être nettoyée, en bon état de fonctionnement et composée de matériaux non combustibles.
6. Vérifiez que toutes les portes de ramonage soient bien ajustées afin que l'air ne puisse pas entrer dans la cheminée.
7. Installez la cassette sans l'entourage et effectuez tous les raccords de gaz et d'évacuation, ainsi que tous les branchements électriques.



**AVERTISSEMENT : Le découpage de tôles n'est en aucun cas autorisé pour faciliter l'installation.**

**Si la cheminée préfabriquée ne comporte aucun orifice d'arrivée de gaz, un orifice d'accès de 25 mm de diamètre maximum peut être percé au bas des parois latérales ou au fond du foyer, de manière appropriée.**

8. Installez l'entourage décoratif. Veuillez consulter les instructions incluses avec l'entourage.



**Une fois l'entourage décoratif installé sur la cassette, vérifiez que ses conduits d'air latéraux ne soient pas obstrués.**



# Getting Started *(continued)*

# Comment débuter *(suite)*

When planning a fireplace insert installation, it's necessary to determine:

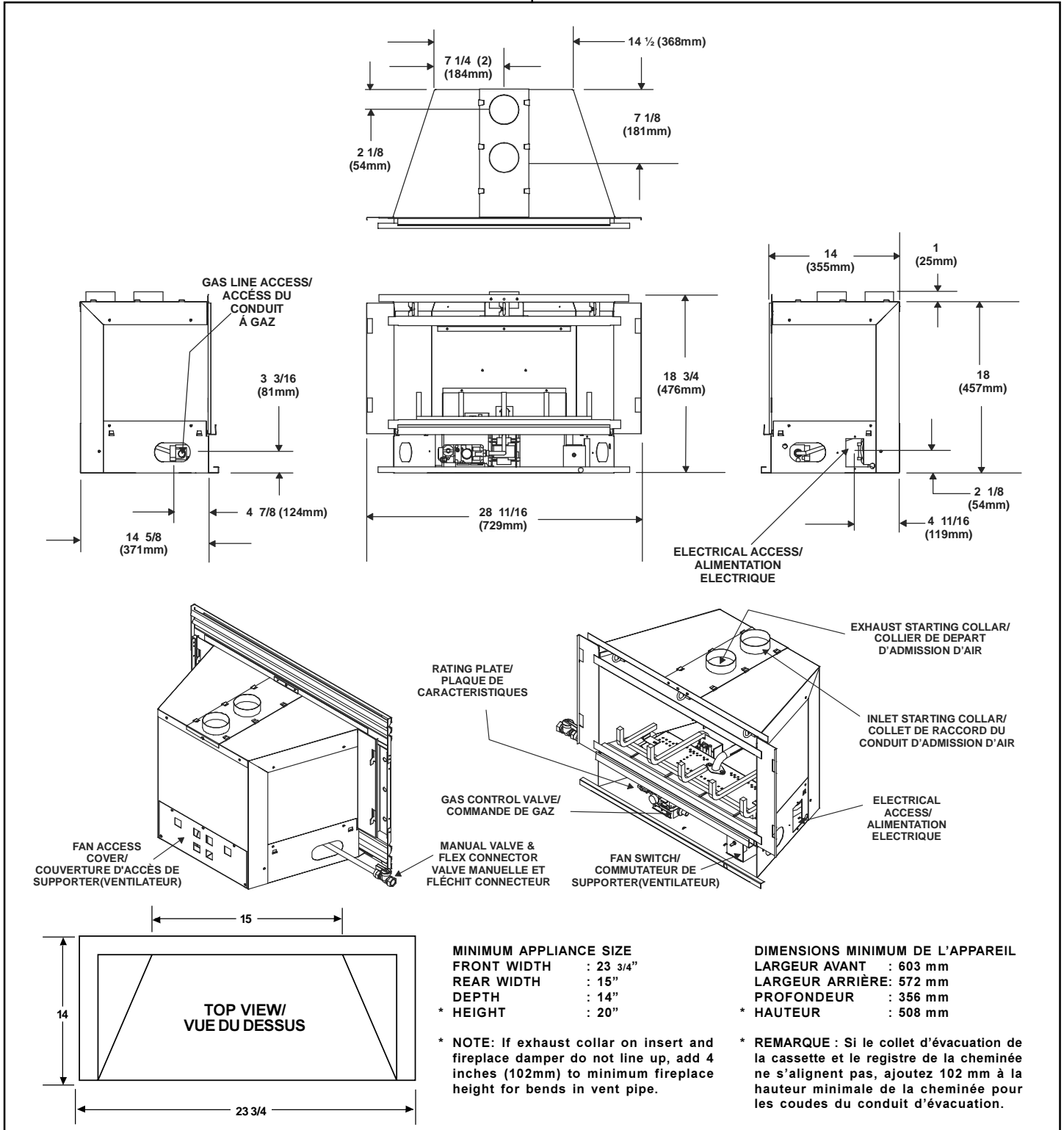
- The vent system configuration to be used.
- Gas supply piping.
- Whether optional accessories—devices such as a wall switch, or remote control—are desired.

Avant de commencer l'installation de la cassette de cheminée, il est nécessaire de déterminer :

- La configuration du système d'évacuation qui sera utilisée.
- La tuyauterie d'alimentation en gaz.
- Si vous désirez installer des accessoires facultatifs (dispositifs tels qu'un interrupteur mural ou une commande à distance).

**Figure 1. Diagram of the AT-ZC-B**

**Figure 1. Schéma de la cassette AT-ZC-B**



**MINIMUM APPLIANCE SIZE**  
 FRONT WIDTH : 23 3/4"  
 REAR WIDTH : 15"  
 DEPTH : 14"  
 \* HEIGHT : 20"

**DIMENSIONS MINIMUM DE L'APPAREIL**  
 LARGEUR AVANT : 603 mm  
 LARGEUR ARRIÈRE: 572 mm  
 PROFONDEUR : 356 mm  
 \* HAUTEUR : 508 mm

\* NOTE: If exhaust collar on insert and fireplace damper do not line up, add 4 inches (102mm) to minimum fireplace height for bends in vent pipe.

\* REMARQUE: Si le collet d'évacuation de la cassette et le registre de la cheminée ne s'alignent pas, ajoutez 102 mm à la hauteur minimale de la cheminée pour les coudes du conduit d'évacuation.

# 3


## Installing the Insert

## Installation de la cassette

### Step 1 Installing the Vent System

#### Vent System Installation Precautions

Before starting installation of vent kits, the installer should read these instructions and the Vent Kit Instructions to ensure that a proper vent installation is completed. Consult your local Building Codes before beginning the Installation.

 **WARNING: THIS GAS INSERT AND VENT ASSEMBLY MUST BE VENTED DIRECTLY TO THE OUTSIDE AND MUST NEVER BE ATTACHED TO A CHIMNEY SERVING A SEPARATE SOLID FUEL BURNING APPLIANCE. EACH GAS APPLIANCE MUST USE A SEPARATE VENT SYSTEM. COMMON VENT SYSTEMS ARE PROHIBITED.**

#### Vent System Approvals

Table 1 and Figure 3 through 5 show the vent termination caps and systems approved for use with these models. Approved vent system terminations are labeled for identification. 3-inch diameter listed flexible aluminum or stainless steel gas vent is used for both the incoming combustion air and exhaust vent pipes. **NO OTHER VENTING SYSTEMS OR COMPONENTS MAY BE USED.** Detailed installation instructions are included with each vent termination kit and should be used in conjunction with this manual.

#### Horizontal Venting

The vent system on this model **CANNOT** be terminated horizontally.

#### Vertical Venting


The vent pipes **MUST** be connected to the proper collars on the unit **AND** the exhaust vent pipe **MUST** be connected to the termination cap or the unit will not operate. The combustion air vent pipe **CAN** be connected to the termination cap or it can terminate inside the chimney. The bottom opening of the chimney must be sealed around the vent pipes if the combustion air vent is **NOT** connected to the termination cap. See Figures 3, 4 and 5.

**NOTE:** The minimum vertical rise (exhaust vent) is 14 feet and the maximum vertical rise is 50 feet. These dimensions are measured from the starting collars of the unit to the end of the last section of vent pipe. See dimension V in Figure 3.

### Étape 1 Installation du système d'évacuation

#### Précautions d'installation du système d'évacuation

Avant de commencer à installer les modules d'évacuation, l'installateur doit lire ces instructions et celles des modules d'évacuation afin d'obtenir une installation correcte. Consultez les codes de construction de votre région avant de commencer l'installation.

 **AVERTISSEMENT : CETTE CASSETTE À GAZ ET CE SYSTÈME D'ÉVACUATION DOIVENT ÉVACUER LES GAZ DE COMBUSTION DIRECTEMENT À L'EXTÉRIEUR ET NE DOIVENT JAMAIS ÊTRE RACCORDÉS À UNE CHEMINÉE DESSERVANT UN AUTRE APPAREIL À COMBUSTIBLE SOLIDE. CHAQUE APPAREIL À GAZ DOIT UTILISER UN SYSTÈME D'ÉVACUATION DISTINCT. L'UTILISATION DE SYSTÈMES D'ÉVACUATION EN COMMUN EST INTERDITE.**

#### Homologation du système d'évacuation

Le Tableau 1 et les Figures 3 à 5 représentent les capuchons et les systèmes d'évacuation homologués pour utilisation avec ces modèles. Les terminaisons de système d'évacuation homologuées portent une étiquette d'identification. Des conduits flexibles homologués de 76 mm de diamètre, en aluminium ou en acier inoxydable, servent à l'aspiration de l'air de combustion et à l'évacuation des gaz de combustion. **AUCUN AUTRE SYSTÈME OU ÉLÉMENT D'ÉVACUATION NE PEUT ÊTRE UTILISÉ.** Des instructions d'installation détaillées sont incluses avec chaque module de terminaison de système d'évacuation et doivent être utilisées en conjonction avec ce manuel.

#### Évacuation horizontale

Le système d'évacuation de ce modèle **NE PEUT PAS** comporter de terminaison horizontale.

#### Évacuation verticale

Les conduits **DOIVENT** être raccordés aux collets correspondants de l'appareil **ET** le conduit d'évacuation **DOIT** être raccordé au capuchon pour que l'appareil puisse fonctionner. Le conduit d'air de combustion **PEUT** être raccordé au capuchon ou aboutir à l'intérieur de la cheminée. L'ouverture inférieure de la cheminée doit être jointe hermétiquement aux conduits si le conduit d'air de combustion n'est **PAS** raccordé au capuchon. Voir Figures 3, 4 et 5.

**REMARQUE :** La longueur verticale (conduit d'évacuation) doit être comprise entre 4,3 mètres et 15,2 mètres. Cette dimension est mesurée entre les collets de raccord de l'appareil et l'extrémité de la dernière section de conduit d'évacuation. Voir la dimension V sur la Figure 3.

A vertical vent termination system installed on this model will include one (1) length of 3-inch flexible vent pipe for the combustion air, one (1) pipe-to-cap adaptor, and one (1) SLK-991DA or SLK-980D vertical termination cap.

**NOTE:** The damper of the masonry chimney may need to be removed to allow installation of the flexible-vent pipe.

This fireplace has been altered to accommodate an insert and should be inspected by a qualified person prior to re-use as a conventional fireplace.

**NOTE:** The above label, located in the instruction package, must be affixed to the existing fireplace prior to installation of Model AT-ZC-B.

For zero clearance factory built woodburning fireplaces, the use of kit LINK-ZC-ADP, in place of the standard square flashing, will allow you to mount the adaptor and cap on metal pipe. Additionally, the use of kit FLASH-DAMP will seal off the damper opening when terminating the inlet air vent pipe just above the damper. These two kits are recommended for zero clearance, factory built woodburning fireplaces.

### Connecting the Vent Pipe

Install the 3-inch flexible vent pipes down through the chimney. Attach and secure the bottom ends of the flex pipes to the starting collar bracket with 3 sheetmetal screws on each collar. Slide the gas insert into place, and position any excess flex vent pipe back up into the chimney.

**NOTE:** Optional ZC-ADP Kit can be attached to the top of the unit and will increase the depth of the unit's starting collars if needed. See Figures 4 and 5.

Attach the pipe-to-cap adaptor to the termination cap and the top of the flexible vent pipe and set the cap in place at the top of the chimney. See Figures 3, 4 & 5.

**CAUTION: TO AVOID DOWNDRAFTS AND/OR COLD AIR PROBLEMS, IT IS RECOMMENDED TO SEAL OFF THE AREA BETWEEN THE TERMINATION CAP AND THE TOP OF THE SOLID-FUEL CHIMNEY OPENING INTO WHICH THE VENT CAP HAS BEEN INSTALLED.**

**WHEN USING THE LINK-DV4-30 VENT SYSTEM, IT IS REQUIRED TO SEAL AROUND THE FLEXIBLE VENT PIPES IN THE DAMPER AREA. SEE FIGURE 3. USE FIBERGLASS INSULATION OR OTHER SUITABLE NON-COMBUSTIBLE MATERIAL.**

VENT SYSTEM APPROVALS	
AT-ZC-B	LINK-DV30
	LINK-DV4-30

TABLE 1

Un système d'évacuation à terminaison verticale installé sur ce modèle doit inclure un (1) conduit flexible d'air de combustion de 76 mm de long, un (1) raccord conduit/capuchon et un (1) capuchon vertical SLK-991DA ou SLK-980D.

**REMARQUE :** Il sera peut-être nécessaire de démonter le registre de la cheminée en maçonnerie pour permettre l'installation du conduit flexible.

Cette cheminée a été modifiée pour pouvoir recevoir une cassette et doit être inspectée par une personne qualifiée avant d'être réutilisée en tant que cheminée traditionnelle.

**REMARQUE :** L'étiquette ci-dessus, qui se trouve dans le paquet d'instructions, doit être apposée sur la cheminée existante avant l'installation du modèle AT-ZC-B.

Sur les cheminées à bois préfabriquées sans dégagement, l'utilisation du module LINK-ZC-ADP, au lieu du solin carré standard, vous permettra de monter le raccord et le capuchon sur un conduit métallique. Par ailleurs, l'utilisation du module FLASH-DAMP bouchera hermétiquement l'ouverture du registre si le conduit d'admission d'air débouche juste au-dessus du registre. Ces deux modules sont recommandés sur les cheminées à bois préfabriquées sans dégagement.

### Raccord du conduit d'air

Faites passer les conduits flexibles de 76 mm dans la cheminée. Fixez l'extrémité inférieure des conduits flexibles au support de collet de raccord à l'aide de 3 vis à tôle sur chaque collet. Insérez la cassette et renforcez toute longueur excessive de conduit flexible dans la cheminée.

**NOTEZ :** le Kit de ZC-ADP facultatif peut être attaché au sommet de l'unité et augmentera la profondeur des cols de départ de l'unité si nécessaire. Voir les Figures 4 et 5.

Fixez le raccord conduit/capuchon sur le capuchon et le haut du conduit flexible, puis mettez le capuchon en place en haut de la cheminée. Consultez les Figures 3, 4 et 5.

**ATTENTION : POUR ÉVITER LES PROBLÈMES DE REFOULEMENT ET/OU DE COURANTS D'AIR FROID, IL EST RECOMMANDÉ DE BOUCHER HERMÉTIQUEMENT L'ESPACE ENTRE LE CAPUCHON ET LE HAUT DE L'OUVERTURE DE LA CHEMINÉE À COMBUSTIBLE SOLIDE SUR LAQUELLE LE CAPUCHON A ÉTÉ INSTALLÉ.**

**AVEC LE SYSTÈME D'ÉVACUATION LINK-DV4-30, IL EST OBLIGATOIRE DE BOUCHER HERMÉTIQUEMENT LES JOINTS DES CONDUITS FLEXIBLES AUTOUR DU REGISTRE. CONSULTEZ LA FIGURE 3. UTILISEZ DE L'ISOLANT DE FIBRE DE VERRE OU UN AUTRE MATÉRIAU NON COMBUSTIBLE ADAPTÉ.**

HOMOLOGATION DU SYSTÈME D'ÉVACUATION	
AT-ZC-B	LINK-DV30
	LINK-DV4-30

TABLEAU 1



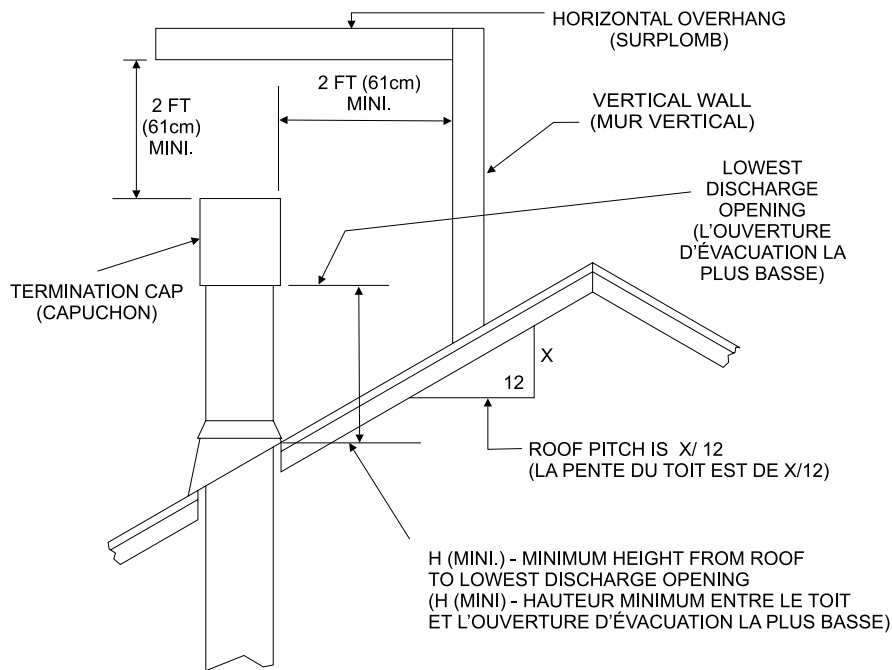
**WARNING: MAJOR U.S. BUILDING CODES SPECIFY MINIMUM CHIMNEY AND/OR VENT HEIGHT ABOVE THE ROOF TOP. THESE MINIMUM HEIGHTS ARE NECESSARY IN THE INTEREST OF SAFETY. SEE THE FOLLOWING DIAGRAM FOR MINIMUM HEIGHTS, PROVIDED THE TERMINATION CAP IS AT LEAST 2-Feet FROM A VERTICAL WALL AND 2 FEET BELOW A HORIZONTAL OVERHANG.**

**Note:** This also pertains to vertical vent systems installed on the outside of the building.



**AVERTISSEMENT : LES PRINCIPAUX CODES DE CONSTRUCTION AMÉRICAINS DÉFINISSENT LA HAUTEUR MINIMALE DE LA CHEMINÉE ET/OU DU CONDUIT D'ÉVACUATION AU-DESSUS DU TOIT. CES HAUTEURS MINIMALES SONT NÉCESSAIRES POUR DES RAISONS DE SÉCURITÉ. CONSULTEZ LE SCHÉMA SUIVANT POUR CONNAÎTRE LES HAUTEURS MINIMALES À RESPECTER LORSQUE LE CAPUCHON EST ÉLOIGNÉ D'AU MOINS 61 CM D'UN MUR VERTICAL ET AU-DESSOUS D'UN SURPLOMB.**

**Remarque :** Ces restrictions s'appliquent également aux systèmes d'évacuation verticale installés à l'extérieur de l'édifice.



<u>ROOF PITCH</u>	<u>H (MINI.) FT.</u>
Flat to 6/12	1.0
6/12 to 7/12	1.25
Over 7/12 to 8/12	1.5
Over 8/12 to 9/12	2.0
Over 9/12 to 10/12	2.5
Over 10/12 to 11/12	3.25
Over 11/12 to 12/12	4.0
Over 12/12 to 14/12	5.0
Over 14/12 to 16/12	6.0
Over 16/12 to 18/12	7.0
Over 18/12 to 20/12	7.5
Over 20/12 to 21/12	8.0

<u>PENTE DU TOIT</u>	<u>H (MINI.) EN CM</u>
De plat à 6/12	30
De 6/12 à 7/12	38
De 7/12 à 8/12	46
De 8/12 à 9/12	61
De 9/12 à 10/12	76
De 10/12 à 11/12	99
De 11/12 à 12/12	122
De 12/12 à 14/12	152
De 14/12 à 16/12	183
De 16/12 à 18/12	213
De 18/12 à 20/12	229
De 20/12 à 21/12	244

**Figure 2. Minimum height from roof to lowest discharge opening**

**Figure 2. Hauteur minimum entre le toit et l'ouverture d'évacuation la plus basse**

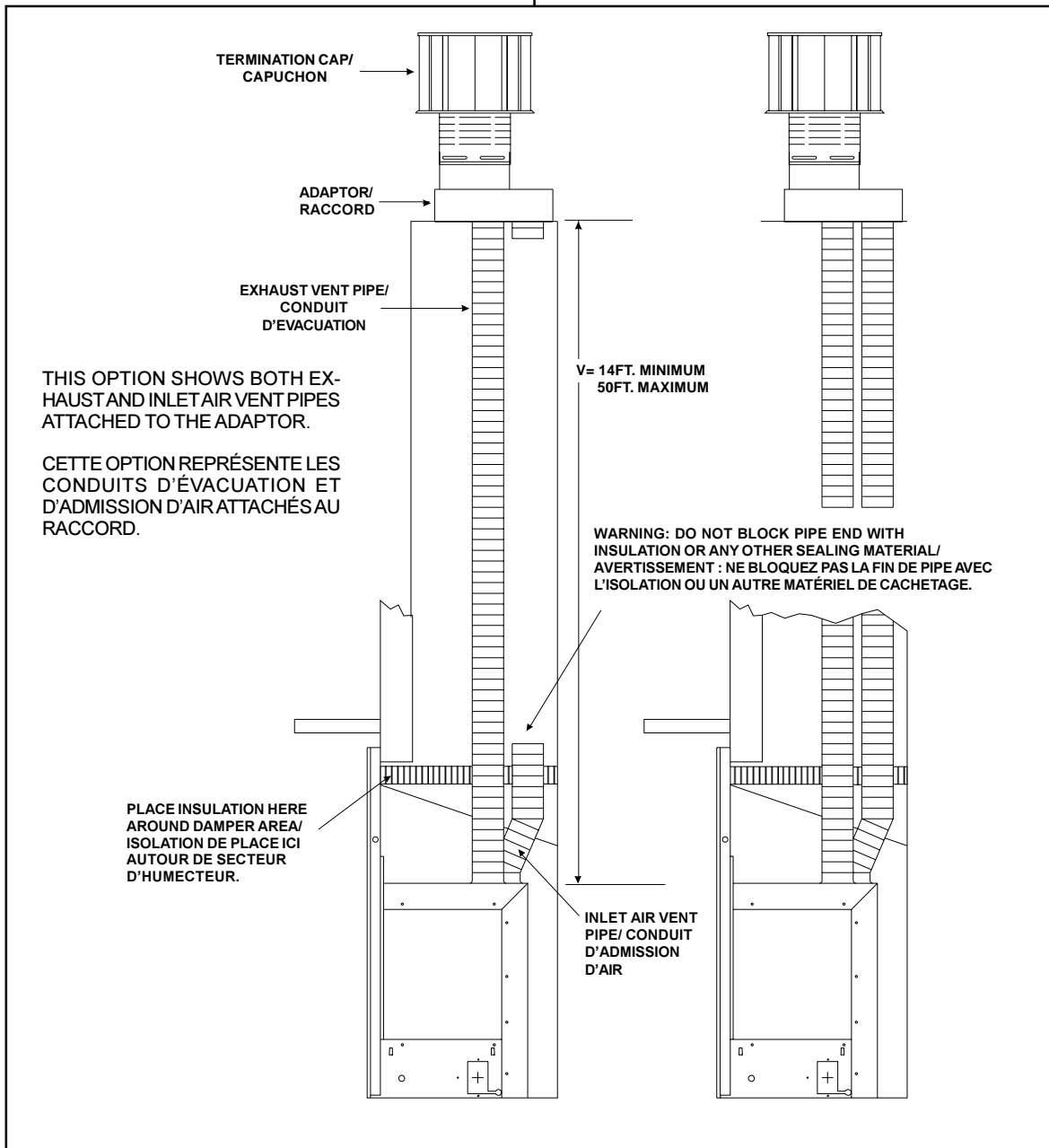


Figure 3.

Figure 3.



**WARNING: THE EXHAUST PIPE MUST ONLY BE CONNECTED TO THE EXHAUST STARTING COLLAR OF THE UNIT AND THE CENTER COLLAR OF THE TERMINATION CAP.**

**THE INLET AIR PIPE MUST ONLY BE CONNECTED TO THE INLET AIR COLLAR OF THE UNIT AND EITHER ATTACHED TO THE INLET AIR COLLAR OF THE TERMINATION CAP OR TERMINATED IN THE CHIMNEY.**



**AVERTISSEMENT : LE CONDUIT D'ÉVACUATION DOIT ÊTRE RACCORDÉ SEULEMENT AU COLLET DE RACCORD DU SYSTÈME D'ÉVACUATION DE L'APPAREIL ET AU COLLET CENTRAL DU CAPUCHON.**

**LE CONDUIT D'ADMISSION D'AIR DOIT ÊTRE RACCORDÉ SEULEMENT AU COLLET CORRESPONDANT DE L'APPAREIL ET SOIT ÊTRE ATTACHÉ AU COLLET CORRESPONDANT DU CAPUCHON, SOIT DÉBOUCHER DANS LA CHEMINÉE.**

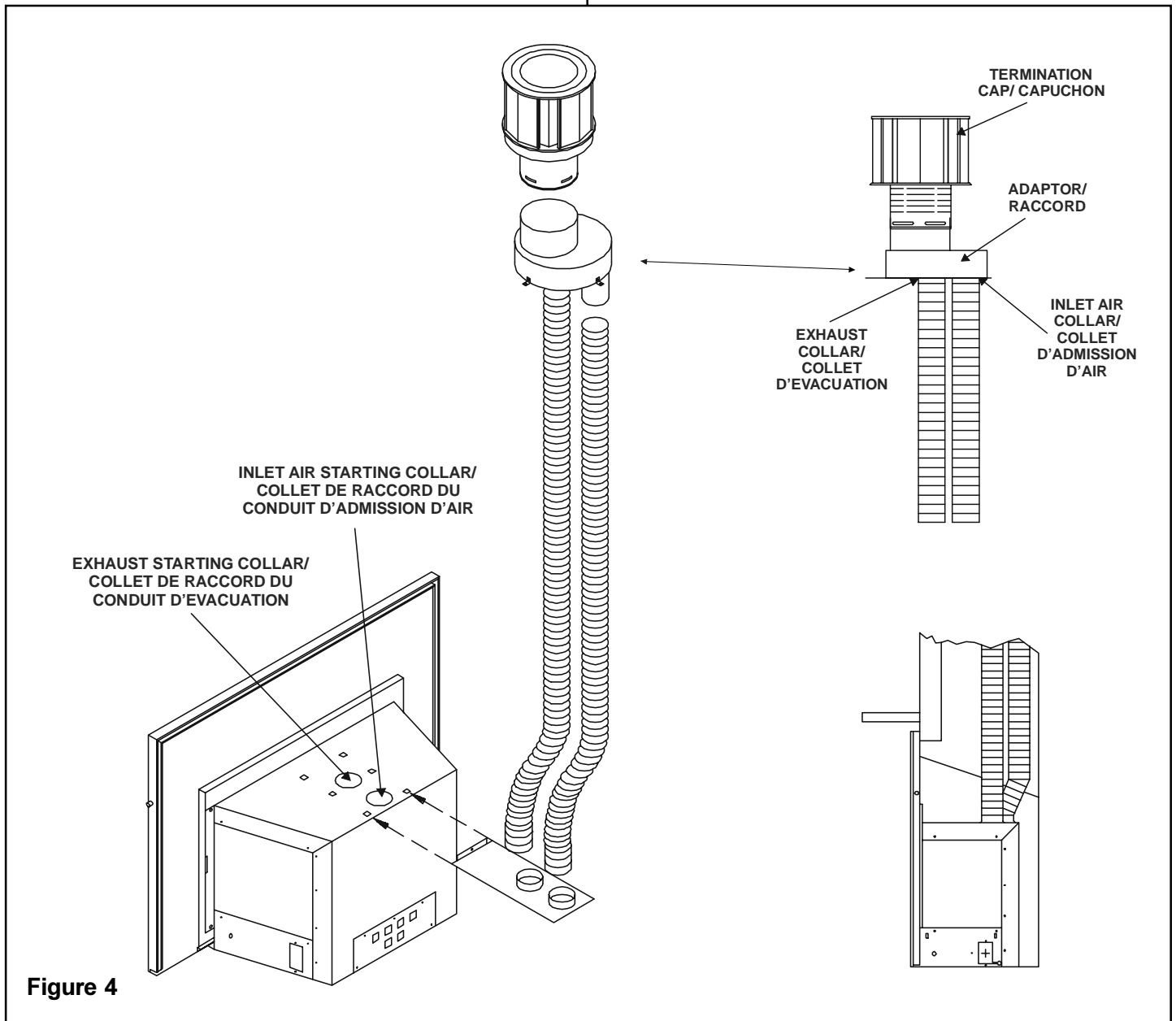


Figure 4

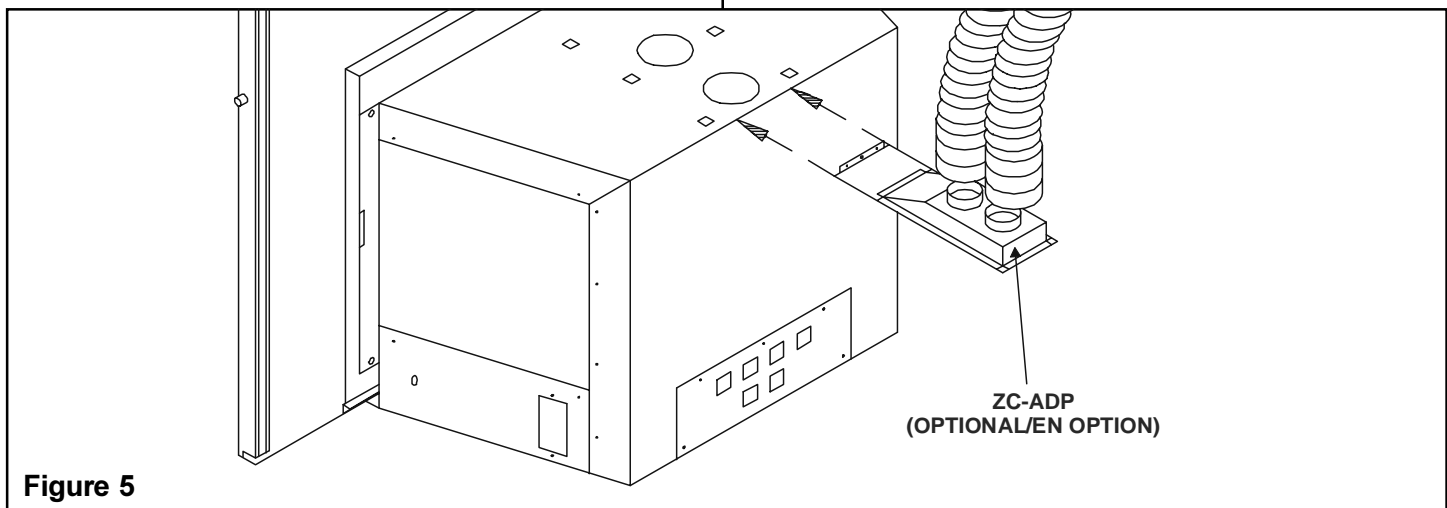


Figure 5

### Step 2 Positioning, Leveling, and Securing Insert

1. Place the insert into position.
  2. Level the insert from side to side and from front to back.
- If necessary use the legs included in the manual bag. Screw the legs into the nuts installed in the bottom rear of the insert. Turn legs in until insert is level.


### Step 3 The Gas Control Systems

 **WARNING: THIS UNIT IS NOT FOR USE WITH SOLID FUEL.**

The gas control system used with this model is Standing Pilot Ignition.

#### Standing Pilot Ignition System


This system includes millivolt control valve, standing pilot, thermopile/thermocouple flame sensor, and piezo ignitor.

 **WARNING: 110-120 VAC MUST NEVER BE CONNECTED TO A CONTROL VALVE IN A MILLIVOLT SYSTEM.**

### Étape 2 Emplacement, nivellement et solidification de la cassette

1. Placez la cassette à l'emplacement désiré.
  2. Nivelez la cassette d'un côté à l'autre et de l'avant à l'arrière.
- Si nécessaire, utilisez les pieds inclus dans la pochette du manuel. Vissez les pieds dans les écrous installés au bas de la cassette, à l'arrière. Vissez les pieds jusqu'à ce que la cassette soit nivelée.


### Étape 3 Systèmes de commande de gaz

 **AVERTISSEMENT : CET APPAREIL NE DOIT PAS ÊTRE UTILISÉ AVEC DES COMBUSTIBLES SOLIDES.**

Le type de commande de gaz utilisé sur ce modèle est l'allumage par veilleuse.

#### Système d'allumage par veilleuse

Ce système comprend une valve de commande millivolt, une veilleuse, un détecteur de flamme à thermopile/thermocouple et un allumeur piézo.

 **AVERTISSEMENT : UN COURANT ÉLECTRIQUE DE 110-120 VCA NE DOIT JAMAIS ÊTRE BRANCHÉ À UN SYSTÈME DE VALVE DE COMMANDE MILLIVOLT.**

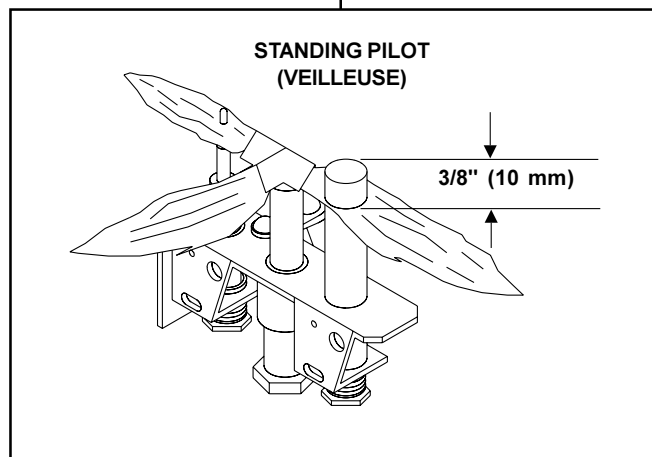


Figure 6.  
Gas Controls Systems

Figure 6.  
Systèmes de  
commande de gaz

### Step 4 The Gas Supply Line

**NOTE:** Have the gas supply line installed in accordance with local building codes by a qualified installer approved and/or licensed as required by the locality. (In the state of Massachusetts installation must be performed by a licensed plumber or gas fitter).

**NOTE:** Before the first firing of the fireplace, the gas supply line should be purged of any trapped air.

**NOTE:** Consult local building codes to properly size the gas supply line leading to the 1/2 inch (13 mm) hook-up at the unit.

This gas fireplace is designed to accept a 1/2 inch (13 mm) gas supply line. To install the gas supply line:

- A listed (and State of Massachusetts approved) 1/2 inch (13mm) tee-handle manual shut-off valve and a listed flexible gas connector are connected to the 3/8 inch (9.5mm) inlet of the control valve. **NOTE:** If substituting for these components, please consult local codes for compliance.
- The gas line may be run from either side of the fireplace provided the hole in the outer wrap does not exceed 2" in diameter and it does not penetrate the airtight firebox.
- The gap between the supply piping and gas access hole can be plugged with non-combustible insulation to prevent cold air infiltration.
- Locate the gas line access hole in the outer casing of the insert.
- Open the lower grille, insert the gas supply line through the gas line hole, and connect it to the shut-off valve.
- When attaching the pipe, support the control so that the lines are not bent or torn.
- After the gas line installation is complete, use a soap solution to carefully check all gas connections for leaks.



**WARNING: DO NOT USE AN OPEN FLAME TO CHECK FOR GAS LEAKS.**

### Étape 4 Conduit à gaz

**REMARQUE :** Le conduit d'alimentation en gaz doit être installé conformément aux codes de construction locaux par un installateur qualifié, approuvé et/ou agréé selon les spécifications de la localité. (Dans l'État du Massachusetts, l'installation doit être effectuée par un plombier ou un installateur d'appareils à gaz agréé.)

**REMARQUE :** Avant d'allumer le foyer pour la première fois, toutes les bulles d'air doivent être évacuées du conduit à gaz.

**REMARQUE :** Consultez les codes de construction locaux pour choisir correctement le diamètre du conduit à gaz s'acheminant vers le raccord de 13 mm du foyer.

Ce foyer à gaz est conçu pour accepter un conduit à gaz de 13 mm. Pour installer le conduit à gaz :

- Un robinet manuel à poignée en T de 13 mm (1/2 po) homologué (et approuvé par l'État du Massachusetts) et un tuyau à gaz flexible homologué sont branchés à l'orifice d'admission de la valve de commande de 9.5 mm (3/8 po). **REMARQUE :** Veuillez consulter les codes locaux pour vous assurer que les éléments de remplacement sont réglementaires.
- Le conduit à gaz peut arriver d'un côté ou de l'autre du foyer, à condition que l'orifice pratiqué dans l'extérieur du foyer ne dépasse pas 50,8 mm de diamètre et que le conduit ne pénètre pas dans le foyer hermétique.
- L'écart entre la tuyauterie d'approvisionnement et l'orifice d'accès du conduit à gaz peut être bouché à l'aide d'isolant non combustible pour empêcher l'infiltration d'air froid.
- Repérez l'orifice d'accès du conduit à gaz dans la paroi extérieure de la cassette.
- Ouvrez la grille inférieure, insérez le conduit à gaz dans l'orifice d'accès du conduit à gaz et branchez-le au robinet.
- Pour brancher le tuyau, soutenez la commande afin que les conduits ne soient pas tordus ou rompus.
- Une fois l'installation du conduit à gaz terminée, utilisez une solution savonneuse pour détecter des fuites sur tous les raccords de gaz.



**AVERTISSEMENT : N'UTILISEZ PAS DE FLAMME NUE POUR DÉTECTER DES FUITES DE GAZ.**

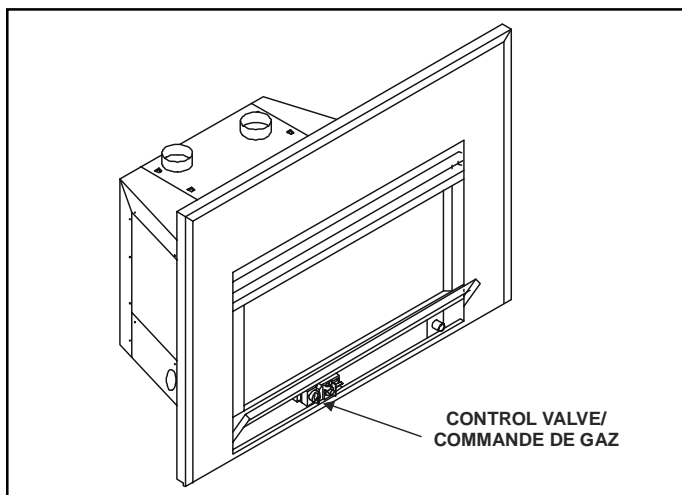


Figure 7. Gas Supply Line

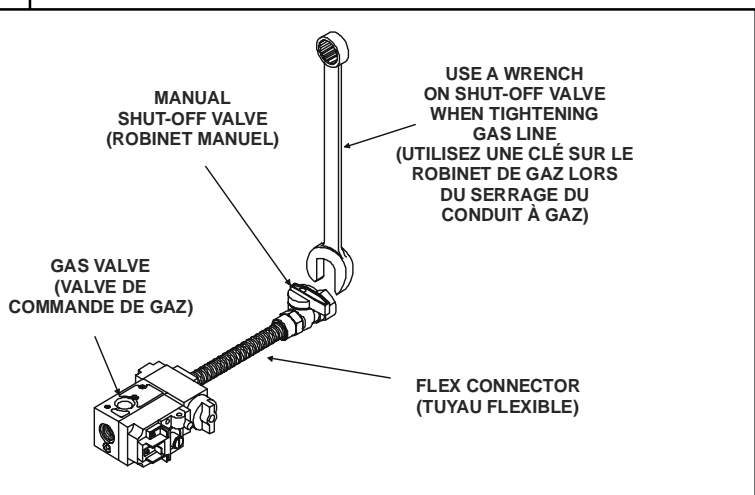


Figure 7. Conduit à gaz



**Step 5**  
**Gas Pressure Requirements**

Pressure	Natural Gas	Propane
Minimum Inlet Pressure	5.0 inches w.c.	11.0 inches w.c.
Maximum Inlet Gas Pressure	14.0 inches w.c.	14.0 inches w.c.
Manifold Pressure	3.5 inches w.c.	10.0 inches w.c.

A one-eighth (1/8) inch (3 mm) N.P.T. plugged tapping is provided on the inlet and outlet side of the gas control for a test gauge connection to measure the manifold pressure. Use a small flat blade screwdriver to crack open the screw in the center of the tap. Position a rubber hose over the tap to obtain the pressure reading.

The fireplace and its individual shut-off valve **MUST** be disconnected from the gas supply piping system during any pressure testing of the system at test pressures in excess of one-half (1/2) psig (3.5 kPa).

The fireplace **MUST** be isolated from the gas supply piping system by closing its individual shut-off valve during any pressure testing of the gas supply piping system at test pressures equal to or less than one-half (1/2) psig (3.5 kPa).

**Étape 5**  
**Spécifications de la pression du gaz**

Pression	Gaz naturel	Propane
Pression minimale d'approvisionnement	127 mm CE	279 mm CE
Pression maximale d'approvisionnement	356 mm CE	356 mm CE
Pression du collecteur	89 mm CE	254 mm CE

Une dérivation de visite NPT de 3 mm est prévue sur le côté d'admission et sur le côté de sortie de la commande de gaz, afin d'y brancher un manomètre pour mesurer la pression du collecteur. Utilisez un petit tournevis plat pour entrouvrir la vis au centre de la dérivation. Placez un tuyau en caoutchouc sur la dérivation pour mesurer la pression.

Le foyer et son robinet individuel **DOIVENT** être isolés de la tuyauterie d'alimentation en gaz pendant les contrôles de pression du système à des pressions d'essai supérieures à 3,5 kPa.

Le foyer **DOIT** être isolé de la tuyauterie d'alimentation en gaz en fermant son robinet individuel pendant les contrôles de pression de la tuyauterie d'alimentation en gaz à des pressions d'essai inférieures ou égales à 3,5 kPa.

## Step 6 Wiring the Fireplace

**NOTE:** Electrical wiring must be installed by a licensed electrician.

**CAUTION:** DISCONNECT REMOTE CONTROLS IF YOU ARE ABSENT FOR EXTENDED TIME PERIODS. THIS WILL PREVENT ACCIDENTAL FIREPLACE OPERATION.

### For Standing Pilot Ignition Wiring

#### Appliance Requirements

- This appliance **DOES NOT** require 110-120 VAC to operate.



**WARNING: DO NOT CONNECT 110-120 VAC TO THE GAS CONTROL VALVE OR THE APPLIANCE WILL MALFUNCTION AND THE VALVE WILL BE DESTROYED.**

#### Optional Accessories

Optional fan and remote control kits require that 110-120 VAC be supplied to the factory installed junction box. Run the cord out the notch in the surround and plug into a convenient outlet.

#### Wall Switch

Position the wall switch in the desired position on a wall. Run a maximum of 25 feet (7.8 m) or less length of 18 A.W.G. minimum wire and connect it to the fireplace valve pigtails.

## Étape 6 Filage électrique du foyer

**REMARQUE :** Le filage électrique doit être effectué par un électricien agréé.

**ATTENTION :** DÉBRANCHEZ LES COMMANDES À DISTANCE SI VOUS VOUS ABSENTEZ POUR DES PÉRIODES PROLONGÉES. DE CETTE FAÇON, LE FOYER NE POURRA PAS S'ALLUMER ACCIDENTELLEMENT.

### Filage de l'allumage par veilleuse

#### Spécifications de l'appareil

- Le fonctionnement de cet appareil **NE** nécessite **PAS** de courant électrique de 110-120 VCA.



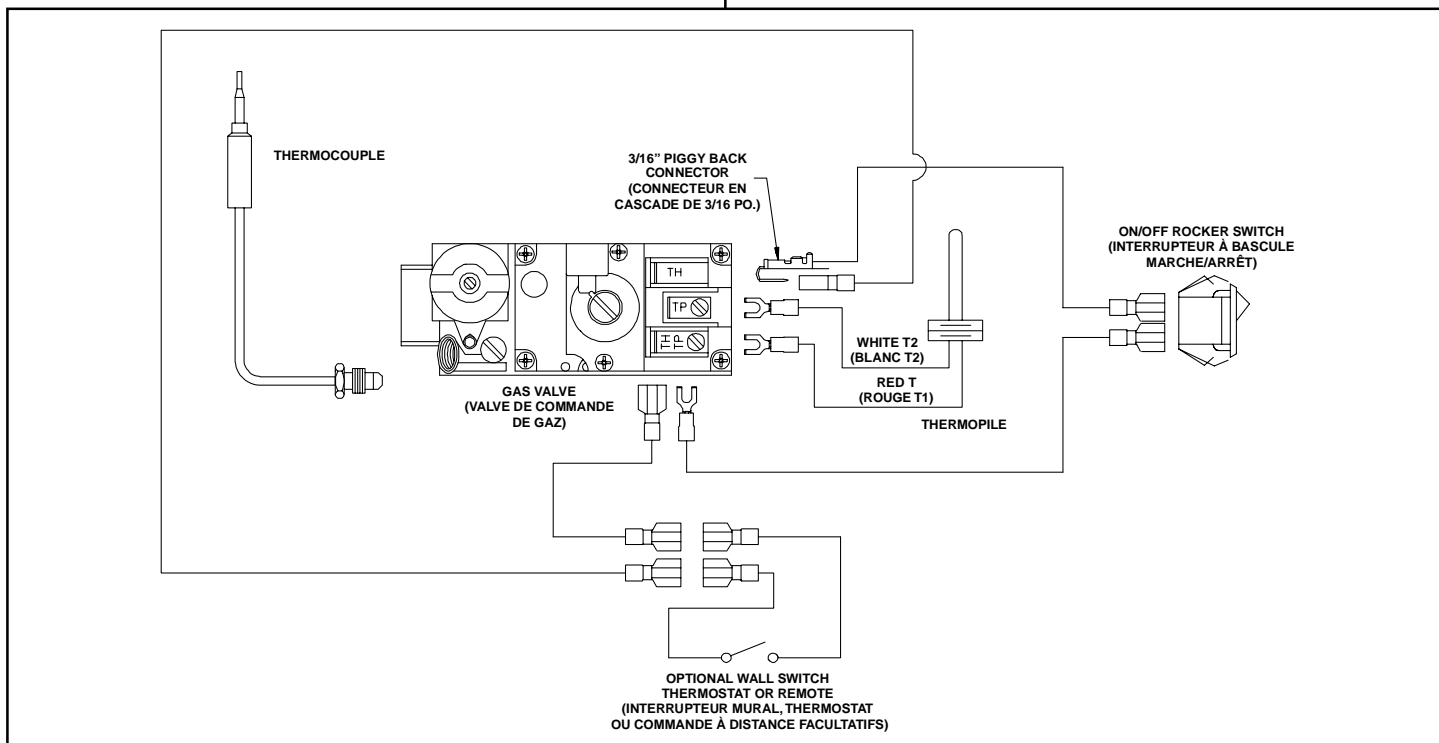
**AVERTISSEMENT: NE BRANCHEZ PAS DE COURANT ÉLECTRIQUE DE 110-120 VCA À LA VALVE DE COMMANDE DE GAZ. CELA ENTRAÎNERAIT UN MAUVAIS FONCTIONNEMENT DE L'APPAREIL ET LA DESTRUCTION DE LA VALVE.**

#### Accessoires facultatifs

Les ensembles facultatifs de ventilateur et de commande à distance nécessitent que la boîte de dérivation installée en usine soit alimentée par un courant électrique de 110-120 VCA. Faites sortir le cordon par l'encoche de l'entourage et branchez-le dans une prise adéquate.

#### Interrupteur mural de commande

Placez l'interrupteur mural de commande à l'emplacement voulu sur un mur. Déployez un fil de calibre 18 AWG minimum ne dépassant pas 7,8 m de long et branchez-le aux raccords flexibles de la valve du foyer.



**Figure 8.**  
Standing Pilot Ignition Wiring Diagram

**Figure 8.**  
Schéma de filage de l'allumage par veilleuse

**WARNING: DO NOT CONNECT 110-120 VAC TO THE WALL SWITCH OR THE CONTROL VALVE WILL BE DESTROYED.**

**AVERTISSEMENT : NE BRANCHEZ PAS DE COURANT DE 110-120 VCA À L'INTERRUPTEUR MURAL DE COMMANDE. CELA DÉTRUIRAIT LA VALVE DE COMMANDE.**

**CAUTION: LABEL ALL WIRES PRIOR TO DISCONNECTION WHEN SERVICING CONTROLS. WIRING ERRORS CAN CAUSE IMPROPER AND DANGEROUS OPERATION. VERIFY PROPER OPERATION AFTER SERVICING.**

**ATTENTION : ÉTIQUETEZ TOUS LES FILS AVANT DE LES DÉBRANCHER POUR LE SERVICE DES COMMANDES. LES ERREURS DE FILAGE RISQUENT D'ENTRAÎNER UN FONCTIONNEMENT ANORMAL ET DANGEREUX. VÉRIFIEZ LE BON FONCTIONNEMENT DE L'APPAREIL APRÈS CHAQUE SERVICE.**

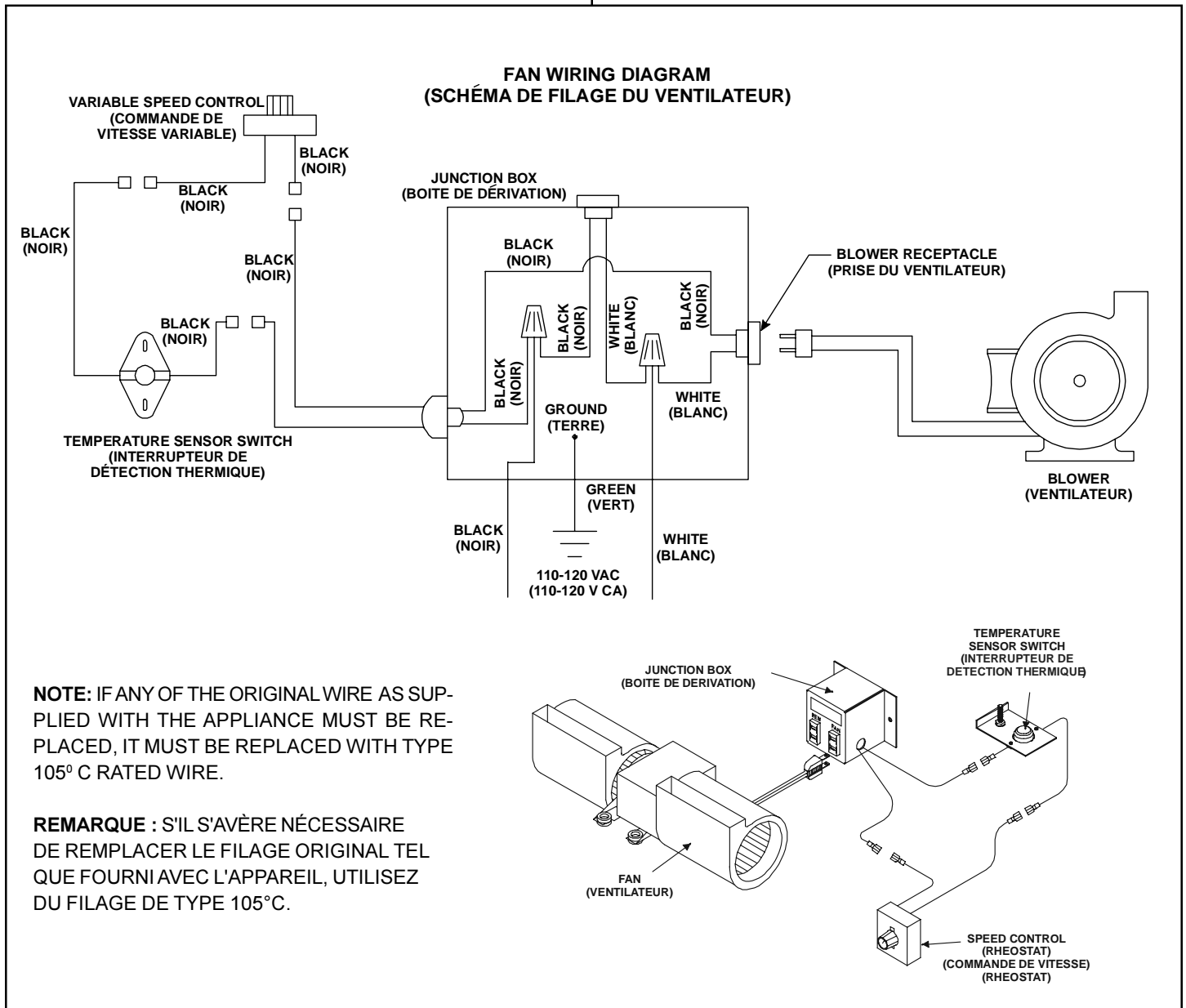


Figure 9. Fan Wiring Diagram

Figure 9. Schéma de filage du ventilateur

### Step 7 Installing Logs and Ember Material

#### Positioning the Logs

If the gas logs have been factory installed they should not need to be positioned.

If the logs have been packaged separately, refer to the installation instructions that accompany the logs. **Save the log instructions with this manual.**

If sooting occurs, the logs might need to be repositioned slightly to avoid excessive flame impingement.

#### Placing the Ember Material

One bag of ember material is shipped with this gas appliance:

- The bag labeled Golden Ember (GE-93) is flame colorant material.
- The bag labeled Glowing Ember (050-721) is standard glowing ember material.

To place the ember material:

- Remove the trim door by lifting up and removing from the unit.
- Unlatch the latches at the top and bottom of the glass door.
- Remove the glass door from the unit.
- Cover the top of the burner with a single layer of ember material. Then sprinkle GE-93 on top of the burner.
- Save the remaining ember materials for use during fire-place servicing.
- Replace the glass door.
- Re-install and latch the glass door.
- Replace the trim door.

### Étape 7 Installation des bûches et des braises

#### Mise en place des bûches

Si les bûches à gaz ont été placées en usine, elles n'ont pas besoin d'être replacées.

Si les bûches ont été emballées séparément, reportez-vous aux instructions d'installation qui accompagnent les bûches. **Conservez les instructions relatives aux bûches avec ce manuel.**

En cas de formation de suie, il est possible que les bûches aient besoin d'être légèrement repositionnées afin d'éviter un empiètement excessif sur les flammes.

#### Mise en place des braises

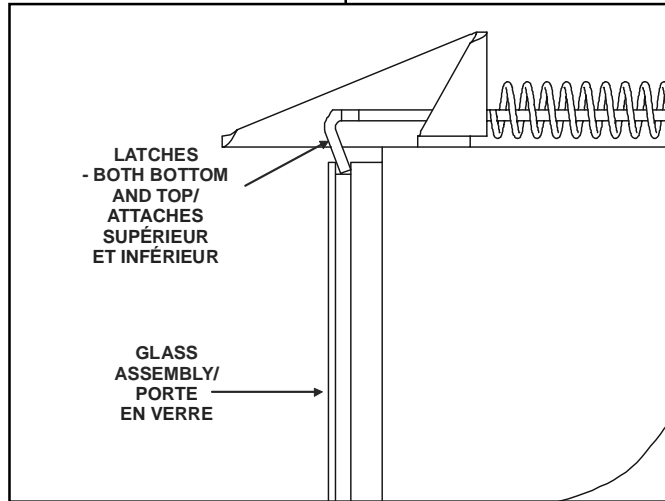
Un sac différents de braises sont livrés avec cet appareil à gaz :

- La sac étiqueté Golden Ember (GE-93) est un colorant de flammes.
- Le sac étiqueté Glowing Ember (050-721) est une imitation standard de braises incandescentes.

Pour mettre les braises en place :

- Retirez la porte de garniture en la soulevant et en la dégageant de l'appareil.
- Desserrer les attaches en haut et en bas de la porte en verre.
- Retirez la porte en verre de l'appareil.
- Couvrez le dessus du brûleur d'une seule couche de braises. Puis saupoudrez le brûleur de GE-93.
- Conservez le reste des braises afin de pouvoir les utiliser lors de l'entretien du foyer.
- Remplacez la porte en verre.
- Réinstallez la porte en verre et verrouillez-la.
- Remplacez la porte de garniture.

1. Lift the top trim door up and out of the unit.
2. Unlatch and remove the glass door from the unit.

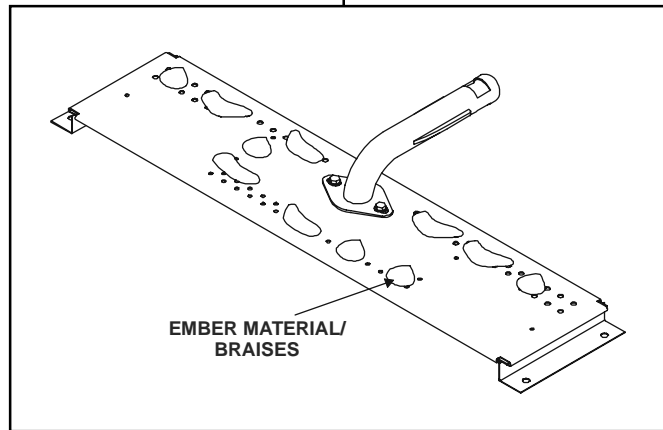


1. Soulevez la porte de garniture pour la retirer de l'appareil.
2. Déverrouillez et retirez la porte en verre de l'appareil.

**Figure 10.  
Glass Assembly**

**Figure 10.  
Porte en verre**

1. Place the ember material onto the top of the burner.



1. Placez les braises sur le brûleur.

**Figure 11.  
Placement of the  
Ember Material**

**Figure 11.  
Mise en place des  
braises**

## Step 8 Installing the Trim Surrounds

Combustible materials **MUST NEVER** overlap onto the front face.

**WARNING: WHEN FINISHING THE FIREPLACE INSERT, NEVER OBSTRUCT OR MODIFY THE AIR INLET/OUTLET GRILLES ON THE INSERT IN ANY MANNER.**

## Étape 8 Installation des entourages

Les matériaux combustibles **NE DOIVENT JAMAIS** chevaucher la façade.

**AVERTISSEMENT : LORS DE LA FINITION DE LA CASSETTE DE CHEMINÉE, N'OBSTRUEZ ET NE MODIFIEZ JAMAIS LES GRILLES D'ADMISSION/DE SORTIE D'AIR DE LA CASSETTE, D'AUCUNE FAÇON QUE CE SOIT.**

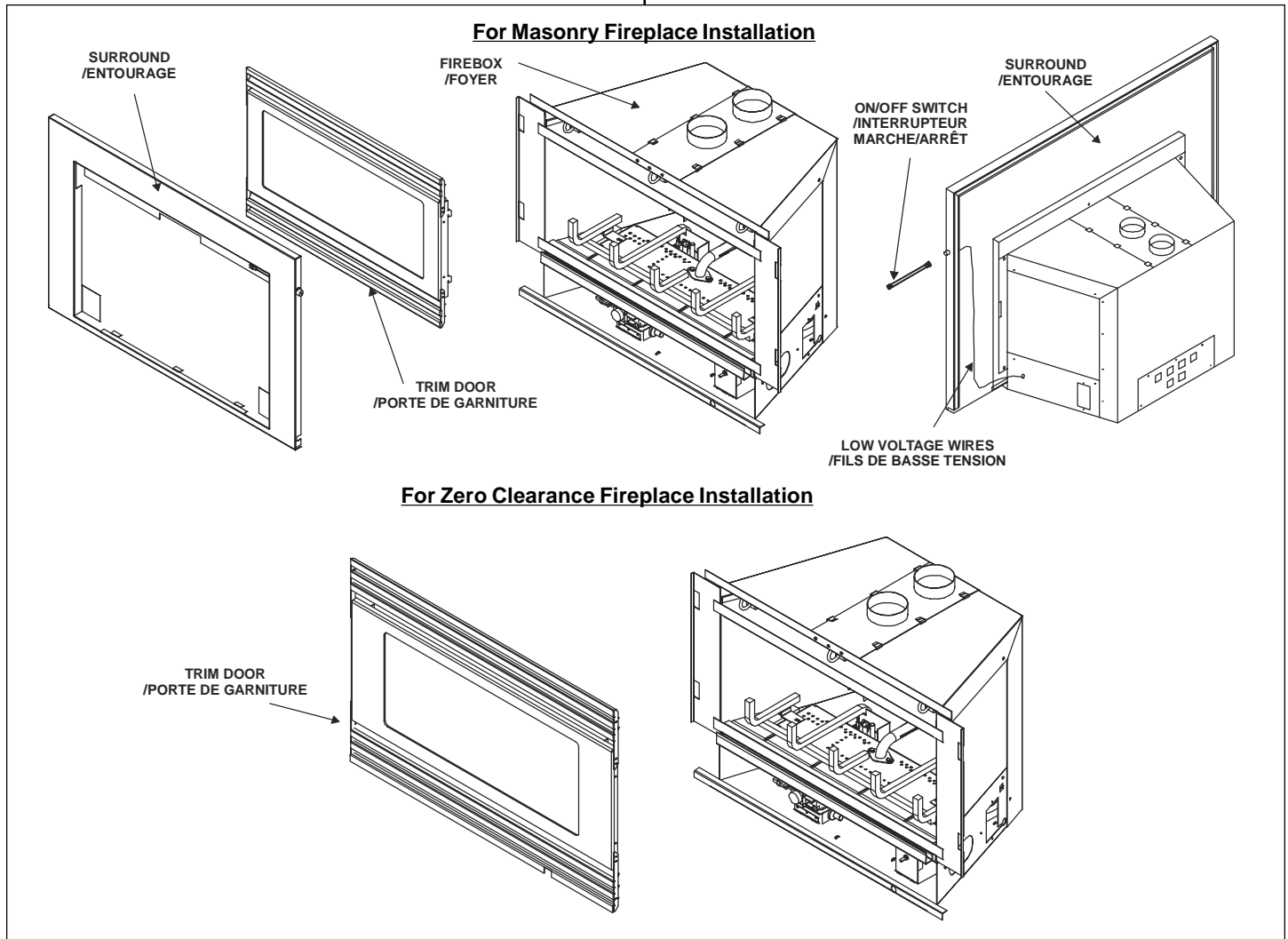


Figure 12

**NOTE: REMOVE FRONT TRIM DOOR AND GLASS DOOR ASSEMBLIES FROM THE INSERT BEFORE SURROUND INSTALLATION.**

1. Find the coiled low voltage wires and ON/OFF switch attached to outer right side of the insert. See Figure 12.
2. Disconnect the ON/OFF switch from the low voltage wire leads, and insert the short wires of the ON/OFF switch through the hole at the upper right corner of the surround and push the back of the switch through the hole - it will be retained in the hole.

Figure 12

**REMARQUE : RETIREZ L'ENSEMBLE DE LA PORTE DE GARNITURE AVANT ET LA PORTE EN VERRE DE LA CASSETTE AVANT D'INSTALLER L'ENTOURAGE.**

1. Repérez les fils hélicoïdaux de basse tension et l'interrupteur MARCHÉ/ARRÉT attachés à l'extérieur du côté droit de la cassette. Voir Figure 12.
2. Débranchez "MARCHÉ/ARRÉT" le commutateur du fil de tension bas mène et insérer les fils courts de "MARCHÉ/ARRÉT" le commutateur par le trou au coin juste supérieur de l'entouré et pousser le dos du commutateur par le trou - il sera conservé dans le trou.

## Installing the Insert *(continued)*

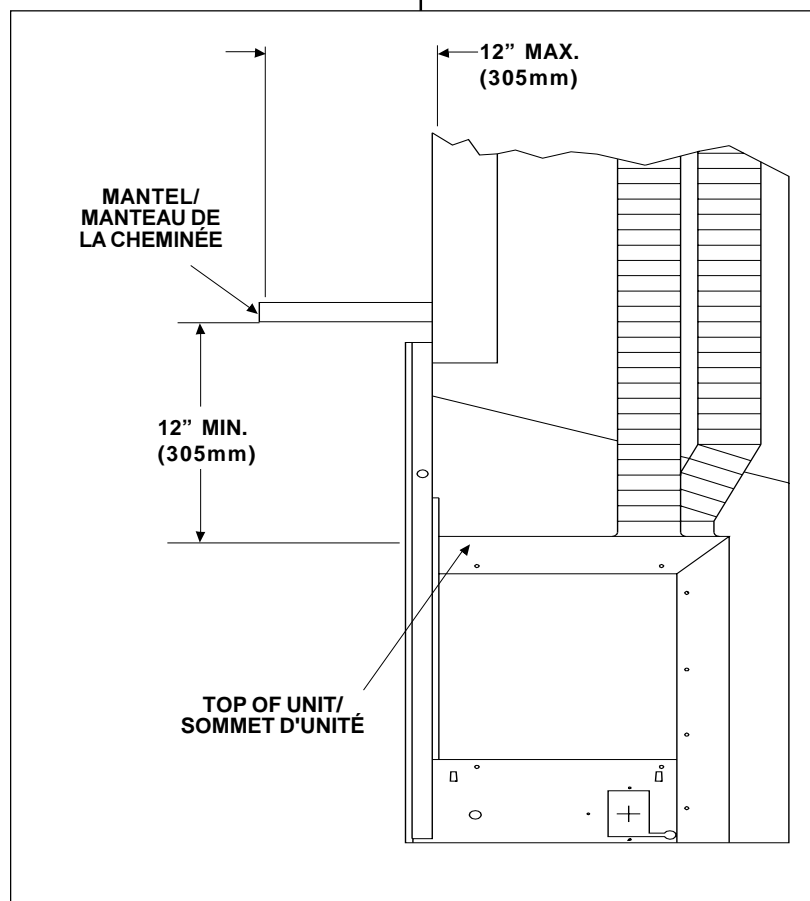
3. Run the low voltage lead wires up the back of the right side of the surround and secure them with the three wire ties found there. Re-connect the low voltage wires to the short wires of the ON/OFF switch.
4. Position surround on face of unit by hooking surround behind top ledge on unit. Then push flush on unit and secure by bending three holding tabs downward.

**NOTE: PLACE THE THREE INSULATION PIECES INTO THE CAVITIES AT THE BACK OF THE SURROUND BEFORE POSITIONING THE INSERT INTO THE FACTORY-BUILT OR MASONRY FIREPLACE. THIS INSULATION WILL HELP SEAL FOR COLD AIR LEAKS.**

## Installation de la cassette *(suite)*

3. Faites monter les fils de basse tension le long du côté droit de l'entourage et fixez-les à l'aide des trois liens métalliques qui s'y trouvent. Reconnectez les fils de tension bas aux fils courts de "MARCHE/ARRÊT" le commutateur.
4. La position entoure sur le visage d'unité par l'accrochage entourent derrière le rebord supérieur sur l'unité. Poussez alors le flux sur l'unité et sûr en pliant trois étiquettes se tenant de haut en bas.

**REMARQUE : PLACEZ LES TROIS MORCEAUX D'ISOLANT DANS LES CAVITÉS À L'ARRIÈRE DE L'ENTOURAGE AVANT DE PLACER LA CASSETTE DANS LA CHEMINÉE PRÉFABRIQUÉE OU EN MAÇONNERIE. CET ISOLANT EMPÊCHE LE PASSAGE D'AIR FROID.**



**Figure 13**

Figure 13 shows the minimum vertical and corresponding maximum horizontal dimensions of mantels or other combustible projections above the gas fireplace.

**Figure 13**

La Figure 13 représente la dimension minimale verticale et la dimension maximale horizontale correspondante des habillages ou autres saillies combustibles au-dessus du foyer à gaz.

### Step 9 Before Lighting the Appliance

Before lighting the appliance, do the following:

#### Review safety warnings and cautions

- Read the **Safety and Warning Information** section at the beginning of this *Installers Guide*.

#### Double-check for gas leaks

- Before lighting the appliance, double-check the unit for possible gas leaks.

#### Double-check vent terminations and front grilles for obstructions.

- Before lighting the appliance, double-check the unit for possible obstructions that could be blocking the vent terminations or the front grilles.

#### Double-check for faulty components

- Any component that is found to be faulty **MUST BE** replaced with an approved component. Tampering with the appliance components is **DANGEROUS** and voids all warranties.

A small amount of air will be in the gas supply lines. When first lighting the appliance, it will take a few minutes for the lines to purge themselves of this air. Once the purging is complete, the appliance will light and will operate normally.

Subsequent lightings of the appliance will not require this purging of air from the gas supply lines, **unless the gas valve has been turned to the OFF position**, in which case the air would have to be purged.

**NOTE:** *The fireplace should be run 3 to 4 hours on the initial start-up. Turn it off and let it cool completely. Remove and clean the glass. Replace the glass and run the fireplace for an additional 8 hours. This will help to cure the chemicals used in the paint and logs.*

### Step 10 Lighting the Appliance

You've reviewed all safety warnings, you've checked the appliance for gas leaks, you know the vent system is unobstructed, and you've checked for faulty components. Now you're ready to light the appliance.



**WARNING: PLEASE REFER TO THE USER'S MANUAL FOR ALL CAUTIONS, SAFETY AND WARNING INFORMATION PERTAINING TO THE LIGHTING AND OPERATION OF THE APPLIANCE.**

#### After the Installation

**LEAVE THIS INSTALLATION MANUAL WITH THE APPLIANCE FOR FUTURE REFERENCE.**

### Étape 9 Avant d'allumer l'appareil

Avant d'allumer le foyer, effectuez les opérations suivantes :

#### Reviser les consignes de sécurité et les mises en garde.

- Lisez la section **Consignes de sécurité et mises en garde** au début de ce *Guide d'installation*.

#### Vérifiez qu'il n'y ait pas de fuites de gaz.

- Avant d'allumer l'appareil, vérifiez à nouveau qu'il ne présente pas de fuites de gaz.

#### Vérifiez qu'il n'y ait pas d'obstructions dans les terminaisons du système d'évacuation et dans les grilles avant.

- Avant d'allumer l'appareil, vérifiez une fois de plus qu'il n'y ait pas d'obstructions dans les terminaisons du système d'évacuation et dans les grilles avant de l'appareil.

#### Vérifiez qu'il n'y ait pas d'éléments défectueux.

- Tout élément défectueux **DOIT ÊTRE** remplacé par un élément approuvé. Il est **DANGEREUX** de modifier les éléments de l'appareil et ceci annule toutes les garanties.

Les conduits à gaz contiendront une petite quantité d'air. La première fois que vous allumerez l'appareil, il faudra quelques minutes pour que les conduits se purgent de cet air. Une fois la purge terminée, l'appareil s'allumera et fonctionnera normalement.

Les prochaines fois que vous allumerez l'appareil, les conduits à gaz ne contiendront pas d'air à évacuer, **à moins que la valve de commande n'ait été fermée**. Dans ce cas, l'air devra être évacué.

**REMARQUE :** *Faire fonctionner le foyer pendant 3 ou 4 heures lors de la première utilisation. L'éteindre et le laisser refroidir complètement. Retirer la vitre et la nettoyer. Remplacer la vitre et faire fonctionner le foyer pour une période additionnelle de 8 heures. Cette opération aide à fixer les produits chimiques présents dans la peinture et les bûches.*

### Étape 10 Allumage de l'appareil

Vous avez révisé toutes les consignes de sécurité, vous avez vérifié que l'appareil ne présentait aucune fuite de gaz, vous savez que le système d'évacuation est bien dégagé et vous avez vérifié qu'aucun élément n'était défectueux. Vous êtes désormais prêt à allumer l'appareil.



**AVERTISSEMENT : VEUILLEZ VOUS REPORTER AU MODE D'EMPLOI POUR CONNAÎTRE TOUTES LES CONSIGNES DE SÉCURITÉ RELATIVES À L'ALLUMAGE ET AU FONCTIONNEMENT DE L'APPAREIL.**

#### Après l'installation

**GARDEZ CE MANUEL D'INSTALLATION AVEC L'APPAREIL POUR POUVOIR VOUS Y REPORTER ULTÉRIEUREMENT.**



# 4

## Maintaining and Servicing Your Appliance

## Entretien et service de votre appareil

### Appliance Maintenance

Although the frequency of servicing and maintenance will depend on use and the type of installation, you should have a qualified service technician perform an appliance check-up at the beginning of each heating season. Specific guidelines regarding each appliance maintenance task are listed below.

**IMPORTANT: TURN OFF THE GAS BEFORE SERVICING YOUR APPLIANCE.**

#### Replacing old ember material

**Frequency:** Once annually, during the checkup.

**By:** Qualified service technician.

**Task:** Brush away loose ember material near the burner. Replace old ember material with new dime-size and shape pieces of Golden Ember (GE-93) and Glowing Ember (050-721). New ember material should be placed alternately on top of the burner - a layer of Golden Ember, a layer of Glowing Ember, and so on. Save the remaining ember material and repeat this procedure at your next servicing. For more information, see **Placing Ember Material** in the **Installers Guide**.

#### Cleaning Burner and Controls

**Frequency:** Once annually.

**By:** Qualified service technician.

**Task:** Brush or vacuum the control compartment, fireplace logs and burner areas surrounding the logs.

#### Checking Flame Patterns, Flame Height

**Frequency:** Periodically.

**By:** Qualified service technician/Home owner.

**Task:** Make a visual check of your fireplace's flame patterns. Make sure the flames are steady - not lifting or floating. See Figure 14. The thermopile/thermocouple (standing pilot) tips should be covered with flame. See Figure 6.

### Entretien de l'appareil

Bien que la fréquence de l'entretien et des services dépende de l'utilisation et du type d'installation, il est conseillé de demander à un technicien de service qualifié d'inspecter l'appareil au début de chaque saison de chauffage. Vous trouverez, ci-dessous, des directives spécifiques à chaque opération de maintenance de l'appareil.

**IMPORTANT : FERMEZ LE GAZ AVANT TOUT SERVICE D'ENTRETIEN DE VOTRE APPAREIL.**

#### Remplacement des braises usagées

**Fréquence :** Une fois l'an, lors du service.

**Par :** Technicien de service qualifié.

**Tâche :** À l'aide d'une brosse, nettoyez les résidus de braises aux environs du brûleur. Remplacez les braises usagées par de nouveaux morceaux de braises Golden Ember (GE-93) et Glowing Ember (050-721), de la taille et de la forme d'une pièce de dix cents. Alternez les couches de braises sur le brûleur : une couche de Golden Ember, une couche de Glowing Ember, etc. Conservez la balance des braises et répétez l'opération lors du prochain service d'entretien. Pour plus d'informations, voir **Mise en place des braises** dans le **Guide d'installation**.

#### Nettoyage du brûleur et des commandes

**Fréquence :** Une fois l'an.

**Par :** Technicien de service qualifié.

**Tâche :** Nettoyez au moyen d'une brosse ou d'un aspirateur le boîtier de commandes, les bûches du foyer et les environs du brûleur à proximité des bûches.

#### Vérification de la forme et de la hauteur des flammes

**Fréquence :** Périodiquement.

**Par :** Technicien de service qualifié/Propriétaire.

**Tâche :** Vérifiez visuellement la forme des flammes de votre foyer. Assurez-vous que les flammes soient régulières : elles ne doivent pas s'élever ou flotter. Voir Figure 14. Les pointes du dispositif thermopile/thermocouple (veilleuse) doivent être entourées de flammes. Voir Figure 6.

# Maintaining and Servicing Your Appliance *(continued)*

# Entretien et service de votre appareil *(suite)*

## Checking Vent System

**Frequency:** Before initial use and at least annually thereafter, more frequently if possible.

**By:** Qualified service technician/Home owner.

**Task:** Inspect the external vent cap on a regular basis to ensure that no debris is interfering with the flow of air. Inspect entire vent system for proper function.

## Cleaning Glass Door

**Frequency:** After the first 3 to 4 hours of use. As necessary after initial cleaning.

**By:** Home owner.

**Task:** Remove and clean glass after the first 3 to 4 hours of use. After the initial cleaning, clean as necessary, particularly after adding new ember (flame colorant) material. Film deposits on the inside of the glass door should be cleaned off using a household glass cleaner.

**NOTE: DO NOT handle or attempt to clean the door when it is hot and DO NOT use abrasive cleaners.**

## Vérification du système d'évacuation

**Fréquence :** Avant la première utilisation, puis au moins une fois l'an, plus souvent si possible.

**Par :** Technicien de service qualifié/Propriétaire.

**Tâche :** Inspectez régulièrement le capuchon d'évacuation externe afin de vérifier que la circulation de l'air ne soit pas entravée par des débris. Inspectez l'ensemble du système d'évacuation afin de vérifier qu'il fonctionne correctement.

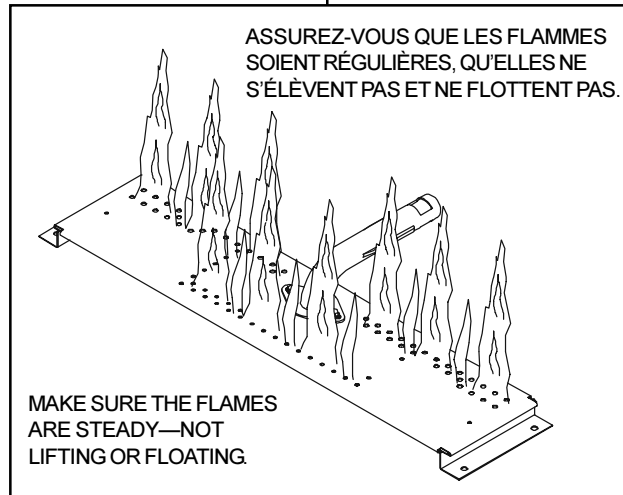
## Nettoyage de la porte en verre

**Fréquence :** après 3 ou 4 heures d'utilisation. Au besoin, après le nettoyage initial.

**Par :** le propriétaire

**Tâche :** Retirer la vitre et la nettoyer après 3 ou 4 heures d'utilisation. Après le nettoyage initial, nettoyer au besoin, particulièrement après l'ajout de braises (matière colorante pour flammes). La pellicule de dépôts à l'intérieur de la porte en verre devrait être enlevée à l'aide d'un nettoyant ménager pour vitre.

**REMARQUE : Ne manipulez et n'essayez PAS de nettoyer la porte lorsqu'elle est chaude et n'utilisez PAS de produit d'entretien abrasif.**



**Figure 14.**  
**Burner Flame Patterns**

**Figure 14.**  
**Forme des flammes du brûleur**



Heat-N-Glo Quality Systems  
registered by SGS ICS

Please contact your Heat-N-Glo dealer with any questions or concerns. For the number of your nearest Heat-N-Glo dealer, please call 952-985-6000.

Heat-N-Glo, a division of Hearth Technologies Inc.  
20802 Kensington Boulevard, Lakeville, MN 55044  
Printed in U.S.A. • Copyright 2001

This product is covered by one or more of the following patents: (United States) 4,112,913; 4,408,594; 4,422,426; 4,424,792; 4,520,791; 4,793,322; 4,852,548; 4,875,464; 5,000,162; 5,016,609; 5,076,254; 5,191,877; 5,218,953; 5,328,356; 5,429,495; 5,452,708; 5,542,407; 5,613,487; (Australia) 543790; 586383; (Canada) 1,123,296; 1,297,746; 2,195,264; (Mexico) 97-0457; (New Zealand) 200265; or other U.S. and



Heat-N-Glo Quality Systems  
registered by SGS ICS

Contactez le concessionnaire Heat-N-Glo pour toute question ou tout problème. Pour obtenir le numéro de téléphone du concessionnaire Heat-N-Glo le plus proche, téléphoner au 952-985-6000.

Heat-N-Glo, division de Hearth Technologies Inc.  
20802 Kensington Boulevard, Lakeville, MN 55044  
Imprimé aux États-Unis • Copyright 2001

Ce produit est protégé par un ou plusieurs des brevets suivants: (États-Unis) 4,112,913; 4,408,594; 4,422,426; 4,424,792; 4,520,791; 4,793,322; 4,852,548; 4,875,464; 5,000,162; 5,016,609; 5,076,254; 5,191,877; 5,218,953; 5,328,356; 5,429,495; 5,452,708; 5,542,407; 5,613,487; (Australie) 543790; 586383; (Canada) 1,123,296; 1,297,746; 2,195,264; (Mexique) 97-0457; (Nouvelle-Zélande) 200265; et autres brevets américains et étrangers en instance.