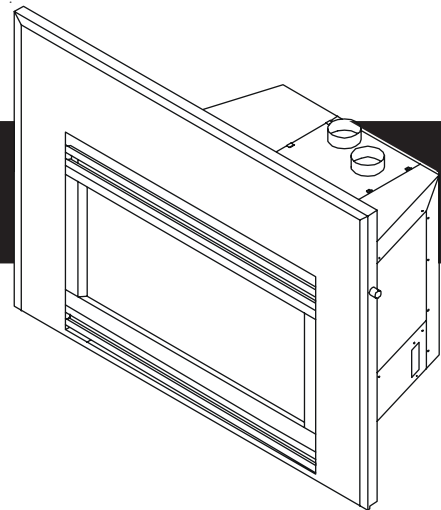


Guide d'installation



Underwriters Laboratories Listed
Homologué Underwriters Laboratories

Models/Modèles :
QVI35, QVI30



WARNING: If the information in these instructions is not followed exactly, a fire or explosion may result causing property damage, personal injury or death.

- Do not store or use gasoline or other flammable vapors and liquids in the vicinity of this or any other appliance.
- **WHAT TO DO IF YOU SMELL GAS:**
 - Do not try to light any appliance.
 - Do not touch any electrical switch.
 - Do not use any phone in your building.
 - Immediately call your gas supplier from a neighbor's phone. Follow the gas supplier's instructions.
 - If you cannot reach your gas supplier, call the fire department.
- Installation and service must be performed by a qualified installer, service agency, or the gas supplier.

AVERTISSEMENT : Si ces instructions ne sont pas suivies à la lettre, un incendie ou une explosion pourraient en résulter, causant des dommages matériels, des blessures ou la mort.

- N'entreposez ou n'utilisez jamais d'essence ou autres vapeurs et liquides inflammables à proximité de cet appareil ou de tout autre appareil.
- **QUE FAIRE SI VOUS SENTEZ UNE ODEUR DE GAZ :**
 - Ne tentez d'allumer aucun appareil.
 - Ne touchez aucun interrupteur électrique.
 - N'utilisez aucun téléphone dans votre édifice.
 - Appelez immédiatement votre fournisseur de gaz vous servant du téléphone d'un voisin. Suivez les instructions du fournisseur de gaz.
 - Si vous ne pouvez pas atteindre votre fournisseur de gaz, appelez le service des incendies.
- L'installation et l'entretien doivent être effectués par un installateur qualifié, une agence de maintenance ou le fournisseur de gaz.

In the Commonwealth of Massachusetts:

- installation must be performed by a licensed plumber or gas fitter;
- a CO detector shall be installed in the room where the appliance is installed.

Dans la République de Massachusetts :

- l'installation doit être exécutée par un plombier autorisé ou un monteur de gaz ;
- un CO le détecteur sera installé dans la pièce où l'appareil est installé.

WARNING: Improper installation, adjustment, alteration, service or maintenance can cause injury or property damage. Refer to this manual.


For assistance or additional information consult a qualified installer, service agency or the gas supplier.


Read this manual before installing or operating this appliance. This *Installers Guide* must be left with appliance for future reference.


1. This appliance may be installed in an aftermarket, permanently located, manufactured (mobile) home, where not prohibited by local codes.
2. This appliance is only for use with the type of gas indicated on the rating plate. This appliance is not convertible for use with other gases, unless a certified kit is used.




SAFETY AND WARNING INFORMATION


 **READ** and **UNDERSTAND** all instructions carefully before starting the installation. **FAILURE TO FOLLOW** these installation instructions may result in a possible fire hazard and will void the warranty.

 Prior to the first firing of the fireplace, **READ** Step 9 and Step 10 of this Installers Guide.

 **DO NOT USE** this appliance if any part has been under water. Immediately **CALL** a qualified service technician to inspect the unit and to replace any part of the control system and any gas control which has been under water.

 **THIS UNIT IS NOT FOR USE WITH SOLID FUEL.**

 Installation and repair should be **PERFORMED** by a qualified service person. The appliance and venting system should be **INSPECTED** before initial use and at least annually by a professional service person. More frequent cleaning may be required due to excessive lint from carpeting, bedding material, etc. It is **IMPERATIVE** that the unit's control compartment, burners, and circulating air passageways **BE KEPT CLEAN** to provide for adequate combustion and ventilation air.

 Always **KEEP** the appliance clear and free from combustible materials, gasoline, and other flammable vapors and liquids.

AVERTISSEMENT : Une installation, un réglage, une modification, une réparation ou un service incorrects risquent d'entraîner des blessures ou des dommages matériels. Consultez ce manuel.

Pour obtenir de l'aide ou des informations supplémentaires, consultez un installateur qualifié, une agence de maintenance ou le fournisseur de gaz.

Lisez ce manuel avant d'installer ou d'utiliser cet appareil. Ce *Guide d'installation* doit rester avec l'appareil pour référence ultérieure.

1. Cet appareil peut être installé dans un mobile home préfabriqué, qui a été vendu et ne sera plus déplacé, si les codes locaux l'autorisent.
2. Cet appareil est conçu pour être utilisé seulement avec le type de gaz indiqué sur la plaque signalétique. Cet appareil ne peut être converti à l'utilisation d'autres gaz qu'avec un module homologué.




CONSIGNES DE SÉCURITÉ ET MISES EN GARDE


 **LISEZ ATTENTIVEMENT** toutes les instructions avant de commencer l'installation. Si ces instructions d'installation ne sont pas suivies, un risque d'incendie pourrait en résulter et la garantie sera annulée.


 Avant l'allumage initial, **LISEZ** étapes 9 et 10 du présent guide de l'installateur.


 **N'UTILISEZ PAS** cet appareil si une pièce a été submergée. **APPELEZ** immédiatement un technicien de service qualifié pour l'inspection de l'appareil et le remplacement de toute pièce qui fut submergée.


 **CET APPAREIL N'EST PAS CONÇU POUR ÊTRE UTILISÉ AVEC DES COMBUSTIBLES SOLIDES.**


 L'installation et les réparations doivent être **EFFECTUÉES** par un technicien de service qualifié. L'appareil et le système d'évacuation doivent être **INSPECTÉS** avant la première utilisation et au moins une fois l'an par un technicien professionnel. Un nettoyage plus fréquent peut s'avérer nécessaire en cas d'accumulation de fibres de tapis, de literie, etc. Il est **IMPÉRATIF** que le boîtier de commandes, les brûleurs et les conduits d'air de circulation de l'appareil **RESTENT PROPRES** afin de permettre une circulation suffisante d'air de combustion et de ventilation.


 Ne **PLACEZ** jamais de matériaux combustibles, essence ou autres vapeurs ou liquides inflammables à proximité de l'appareil.


 **NEVER OBSTRUCT** the flow of combustion and ventilation air. Keep the front of the appliance **CLEAR** of all obstacles and materials for servicing and proper operations.


 Due to the high temperature, the appliance should be **LOCATED** out of traffic areas and away from furniture and draperies. Clothing or flammable material **SHOULD NOT BE PLACED** on or near the appliance.


 Children and adults should be **ALERTED** to the hazards of high surface temperature and should **STAY AWAY** to avoid burns or clothing ignition. Young children should be **CAREFULLY SUPERVISED** when they are in the same room as the appliance.


 These units **MUST** use one of the vent systems described in the Installing the Insert section of the *Installers Guide*. **NO OTHER** vent systems or components **MAY BE USED**.


 This gas fireplace and vent assembly **MUST** be vented directly to the outside and **MUST NEVER** be attached to a chimney serving a separate solid fuel burning appliance. Each gas appliance **MUST USE** a separate vent system. Common vent systems are **PROHIBITED**.


 **INSPECT** the external vent cap on a regular basis to make sure that no debris is interfering with the air flow.


 The glass door assembly **MUST** be in place and sealed, and the trim door assembly **MUST** be in place on the fireplace before the unit can be placed into safe operation.

 **DO NOT OPERATE** this appliance with the glass door removed, cracked, or broken. Replacement of the glass door should be performed by a licensed or qualified service person. **DO NOT** strike or slam the glass door.


 The glass door assembly **SHALL ONLY** be replaced as a complete unit, as supplied by the gas fireplace manufacturer. **NO SUBSTITUTE** material may be used.


 **DO NOT USE** abrasive cleaners on the glass door assembly. **DO NOT ATTEMPT** to clean the glass door when it is hot.


 Turn off the gas before servicing this appliance. It is recommended that a qualified service technician perform an appliance checkup at the beginning of each heating season.


 Any safety screen or guard removed for servicing must be replaced before operating this appliance.


 **DO NOT** place furniture or any other combustible household objects within 36 inches of the fireplace front.


 **N'OBSTRUEZ JAMAIS** la circulation d'air de combustion et de ventilation. Maintenez l'avant de l'appareil **DÉGAGÉ** de tout obstacle et matériau afin d'en permettre le service et le bon fonctionnement.

 En raison de la température élevée, l'appareil doit **SE TROUVER** en dehors des zones de passage et à bonne distance des meubles et des rideaux. **NE PLACEZ JAMAIS DE** vêtements **OU** matériaux inflammables sur l'appareil ou à proximité.


 Les enfants et les adultes doivent être **AVERTIS** des risques que présentent les surfaces à haute température et doivent **RESTER À L'ÉCART** afin d'éviter les brûlures et l'enflamment de vêtements. Les enfants en bas âge doivent être **SURVEILLÉS ATTENTIVEMENT** lorsqu'ils se trouvent dans la même pièce que l'appareil.

 Ces appareils **DOIVENT** utiliser l'un des systèmes d'évacuation décrits dans la section intitulée Installation de la cassette dans le *Guide d'installation*. **AUCUN AUTRE** système ou élément d'évacuation **NE PEUT ÊTRE UTILISÉ**.


 Cet appareil à gaz et ce système d'évacuation **DOIVENT** évacuer les gaz de combustion directement à l'extérieur et **NE DOIVENT JAMAIS** être raccordés à une cheminée desservant un autre appareil à combustible solide. Chaque appareil à gaz **DOIT UTILISER** un système d'évacuation distinct. L'utilisation de systèmes d'évacuation en commun est **INTERDITE**.


 **INSPECTEZ** régulièrement le capuchon d'évacuation extérieur afin de vous assurer que la circulation de l'air ne soit pas entravée par des débris.


 La porte en verre **DOIT** être en place et hermétiquement fermée, et l'ensemble de la porte de garniture **DOIT** être en place sur le foyer pour que l'appareil puisse fonctionner en toute sécurité.

 **NE FAITES PAS FONCTIONNER** cet appareil si la porte en verre est démontée, fêlée ou brisée. La porte en verre doit être changée par un technicien de service agréé ou qualifié. **NE** frappez et **NE** claquez **PAS** la porte en verre.

 La porte en verre **DOIT** être changée **UNIQUEMENT** en tant qu'unité complète, telle qu'elle est fournie par le fabricant du foyer à gaz. **AUCUN** matériau **DE SUBSTITUTION** ne peut être utilisé.

 **N'UTILISEZ PAS** de produits d'entretien abrasifs sur la porte en verre. **N'ESSAYEZ PAS** de nettoyer la porte en verre lorsqu'elle est chaude.

 Fermez le gaz avant d'effectuer le service de cet appareil. Il est conseillé qu'un technicien de service qualifié inspecte l'appareil au début de chaque saison de chauffage.

 Tous les écrans et dispositifs de protection démontés pour le service doivent être remis en place avant l'utilisation de cet appareil.

 **NE** placez **NI** meubles, **NI** autres objets ménagers combustibles à moins de 91,44 cm (36 pouces) de la façade du foyer.

Table of Contents

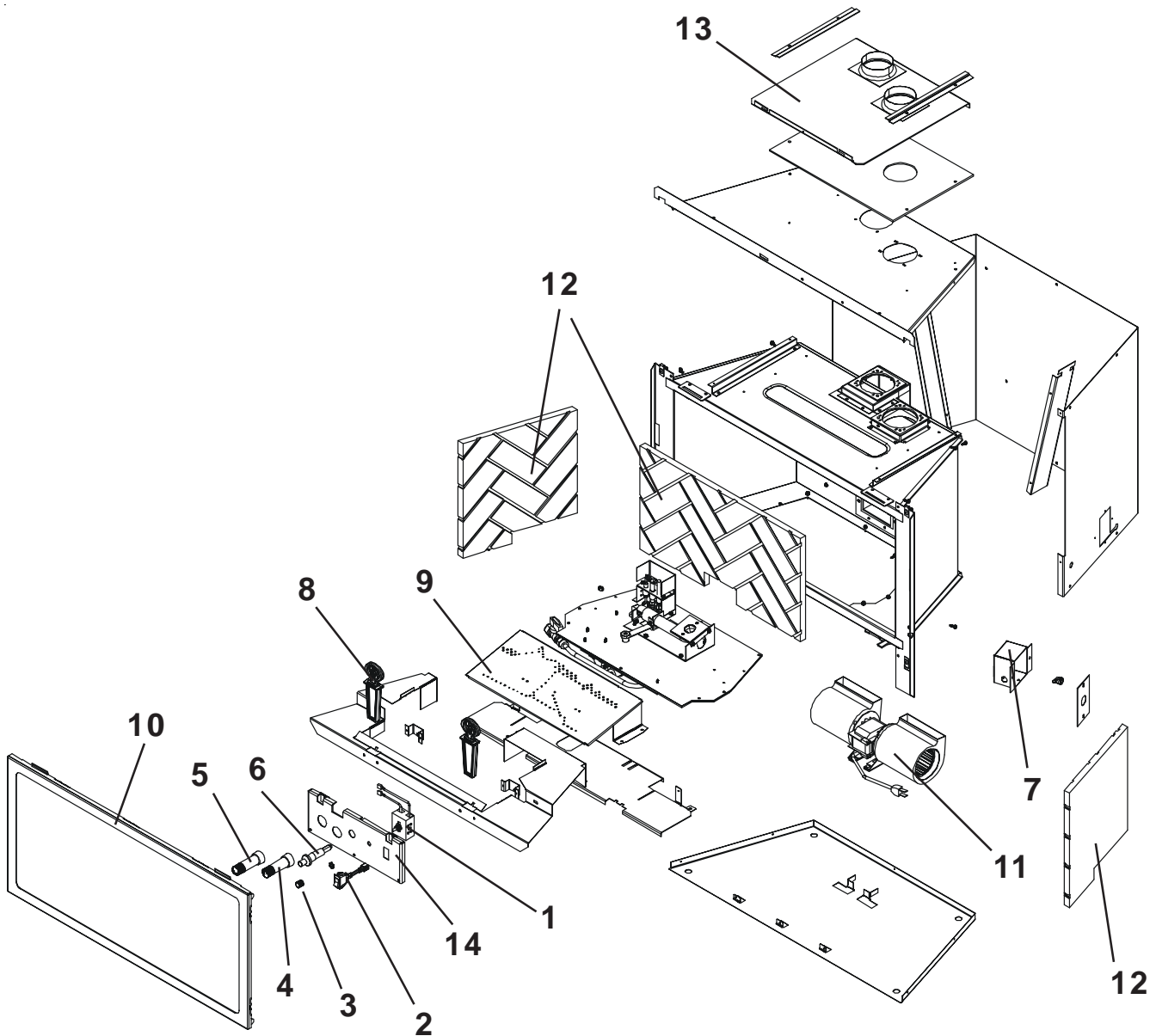
→ Safety and Warning Information	2
Service Parts List	5
Section 1: Approvals and Codes	10
Approval Listing and Codes	10
Appliance Certification	10
Installation Codes	10
High Altitude Installations	11
Section 2: Getting Started	12
Introducing the Quadra-Fire Gas Appliances	12
Pre-installation Preparation	12
Venting and Installation	13
Section 3: Installing the Insert	17
Step 1 Installing the Vent System	17
Vent System Approvals	17
Step 2 Positioning, Leveling, and Securing the Insert	22
Step 3 The Gas Control Systems	22
Step 4 The Gas Supply Line	23
Step 5 Gas Pressure Requirements	24
Step 6 Wiring the Fireplace	25
Step 7 Installing Logs and Ember Material	27
Positioning the Logs	27
Shutter Settings	27
Placing the Ember Material	27
Step 8 Installing the Trim Surrounds	29
Step 9 Before Lighting the Appliance	31
Step 10 Lighting the Appliance	32
After the Installation	34
Section 4: Maintaining and Servicing Your Appliance	34
Section 5: Troubleshooting	36
Warranty	40

→ = Contains updated information.

Table des matières

Consignes de sécurité et mises en garde	2 ←
Liste des pièces de rechange	5
Section 1 : Homologations et codes	10
Homologations et codes	10
Homologation de l'appareil	10
Codes d'installation	10
Installation à haute altitude	11
Section 2 : Comment débiter	12
Présentation des appareils à gaz Quadra-Fire	12
Préparation avant l'installation	12
Évacuation et installation	13
Section 3 : Installation de la cassette	17
Étape 1 Installation du système d'évacuation	17
Homologation du système d'évacuation	17
Étape 2 Emplacement, nivellement et solidification de la cassette	22
Étape 3 Systèmes de commande de gaz	22
Étape 4 Conduit à gaz	23
Étape 5 Spécifications de la pression du gaz	24
Étape 6 Filage électrique du foyer	25
Étape 7 Installation des bûches et des braises	27
Mise en place des bûches	27
Fixations d'obturateur	27
Mise en place des braises	27
Étape 8 Installation des entourages	29
Étape 9 Avant d'allumer l'appareil	31
Étape 10 Allumage de l'appareil	32
Après l'installation	34
Section 4 : Entretien et service de votre appareil ..	34
Section 5: Dépannage	38
Garantie	41

→ = Contient des informations mises à jour.



Part number list on following pages. / La liste des numéros de pièce se trouve à la page suivante.

IMPORTANT: THIS IS DATED INFORMATION. The most current information is located on your dealers VIP site. When ordering, supply serial and model numbers to ensure correct service parts. / **IMPORTANT :** L'information fournie dans cette brochure n'est valide que pendant une courte période. Les sites VIP des distributeurs disposent des renseignements les plus récents. Lors d'une commande, veuillez fournir les numéros de série et de modèles pour un remplacement adéquat des pièces.

ITEM / PIÈCE	DESCRIPTION	PART NUMBER / N° DE PIÈCE
1	ON/OFF Rheostate / SUR/DE Rheostate	319-510A
2	ON/OFF Rocker Switch / Interrupteur à bascule MARCHE/ARRÊT	060-511
3	Rheostat Knob / Bouton de Rhéostat	100-512
4	Pilot Control Knob / Bouton de commande Pilote	571-530
5	Flame Control / Bouton de commande de Flamme	571-531
6	Piezo Ignitor / Allumage Piézo	291-513
7	Junction Box - Pilot / Boîtier de raccordement - de veilleuse	040-250A
8	Andirons / Andirons	80784
9	Burner NG, LP / Brûleur GN, PL	339-176A
10	Glass Door Assembly / Module de Porte en verre	GLA-339
11	Blower / Ventilateur	107-500A
12	Brick Kit (3 Pieces) (Sold as Kit only) / Kit de Brique (Vendu comme Kit seulement)	BRICK-QVI35
13	Fireplace Termination Assembly / Assemblée de Terminaison de Cheminée	319-213A
14	Control Panel / Panneau de configuration	319-119
	Mineral Wool / Laine minérale	050-721
	Lava Rock / Pierres de lave	705-420
	Left Panel Extension / Gauche Panneau Prolongement	330-265
	Right Panel Extension / Droit Panneau Prolongement	330-266
	Glass Latch Assembly / Ensemble de loquet vitrée	386-122A
	Regulator (NG) / Régulateur (GN)	060-518
	Regulator (LP) / Régulateur (PL)	060-519
	Conversion Kit NG / Module de conversion GN	NGK-QVI35
	Conversion Kit LP / Module de conversion PL	LPK-QVI35
	Burner Orifice NG (#32C) / Orifice de brûleur GN (#32C)	582-832
	Burner Orifice LP (#51C) / Orifice de brûleur PL (#51C)	582-851
	Pilot Orifice NG / Orifice de veilleuse GN	446-505
	Pilot Orifice LP / Orifice de veilleuse PL	446-517
	Flex Pipe Handle / Fléchissez Poignée de Pipe	438-351



Also see Standing Pilot Ignition service part numbers on the following page.

(NG, LP) Service Parts List / Liste des pièces de rechange**QVI30**

IMPORTANT: THIS IS DATED INFORMATION. The most current information is located on your dealers VIP site. When ordering, supply serial and model numbers to ensure correct service parts. / **IMPORTANT :** L'information fournie dans cette brochure n'est valide que pendant une courte période. Les sites VIP des distributeurs disposent des renseignements les plus récents. Lors d'une commande, veuillez fournir les numéros de série et de modèles pour un remplacement adéquat des pièces.

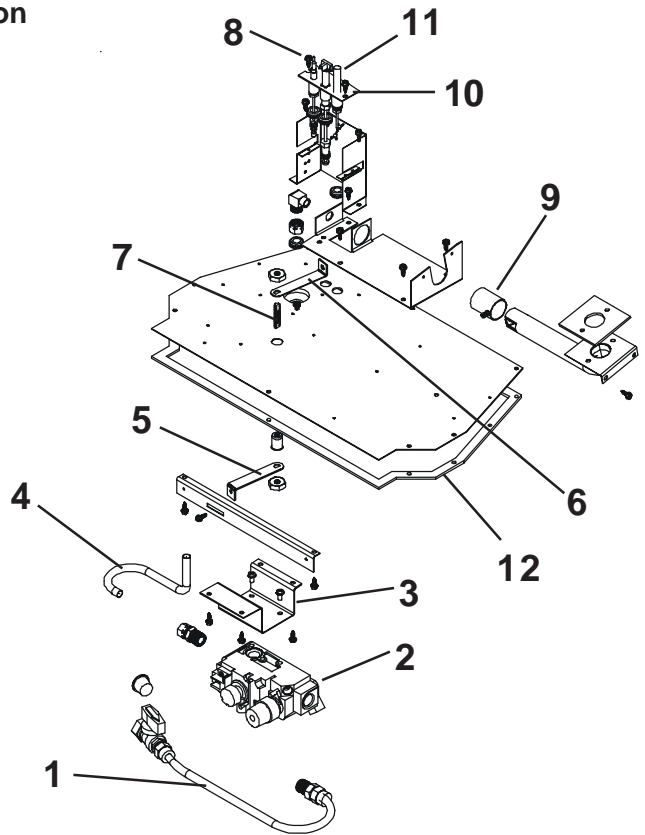
ITEM / PIÈCE	DESCRIPTION	PART NUMBER / N° DE PIÈCE
1	ON/OFF Rheostate / SUR/DE Rheostate	319-510A
2	ON/OFF Rocker Switch / Interrupteur à bascule MARCHE/ARRÊT	060-511
3	Rheostat Knob / Bouton de Rhéostat	100-512
4	Pilot Control Knob / Bouton de commande Pilote	571-530
5	Flame Control / Bouton de commande de Flamme	571-531
6	Piezo Ignitor / Allumage Piézo	291-513
7	Junction Box - Pilot / Boîtier de raccordement - de veilleuse	040-250A
8	Andirons / Andirons	80784
9	Burner NG, LP / Brûleur GN, PL	349-176A
10	Glass Door Assembly / Module de Porte en verre	GLA-349
11	Blower / Ventilateur	107-500A
12	Brick Kit (3 Pieces) (Sold as Kit only) / Kit de Brique (Vendu comme Kit seulement)	BRICK-QVI30
13	Fireplace Termination Assembly / Assemblée de Terminaison de Cheminée	319-213A
14	Control Panel / Panneau de configuration	319-119
	Mineral Wool / Laine minérale	050-721
	Lava Rock / Pierres de lave	705-420
	Left Panel Extension / Gauche Panneau Prolongement	340-265
	Right Panel Extension / Droit Panneau Prolongement	340-266
	Glass Latch Assembly / Ensemble de loquet vitrée	386-122A
	Regulator (NG) / Régulateur (GN)	060-518
	Regulator (LP) / Régulateur (PL)	060-519
	Conversion Kit NG / Module de conversion GN	NGK-QVI30
	Conversion Kit LP / Module de conversion PL	LPK-QVI30
	Burner Orifice NG (#35C) / Orifice de brûleur GN (#35C)	582-835
	Burner Orifice LP (#52C) / Orifice de brûleur PL (#52C)	582-852
	Pilot Orifice NG / Orifice de veilleuse GN	446-505
	Pilot Orifice LP / Orifice de veilleuse PL	446-517
	Flex Pipe Handle / Fléchissez Poignée de Pipe	438-351

Also see Standing Pilot Ignition service part numbers on the following page.

(NG, LP) Exploded Parts Diagram
(GN, PL) Vue éclatée des pièces

Beginning Manufacturing Date: 4-02
Ending Manufacturing Date: _____

**Standing Pilot Ignition
Valve Assembly**

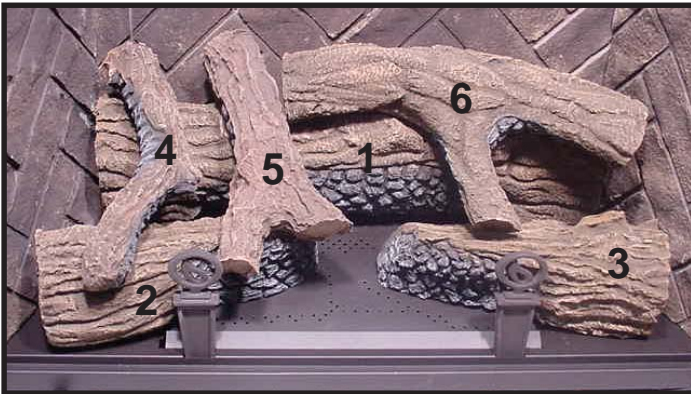


ITEM / PIÈCE	DESCRIPTION	SERIAL # / N° DE SÉRIE	PART NUMBER / N° DE PIÈCE
1	Flex Ball Valve Assembly / Fléchir l'Assemblée de Soupape de Balle		531-320A
2	Valve NG / Valve GN		060-522
2	Valve LP / Valve PL		060-523
3	Valve Bracket / Parenthèse de Valve		319-145
4	Tube Assembly / Module de Tube		477-301A
5	Bottom Handle / Poignée inférieure		319-168
6	Top Handle / Première Poignée		319-170
7	D-Shaft / D-puits		319-836
8	Thermocouple / Thermocouple		446-511
9	Shutter Assembly / Assemblée d'Obtuteur		2020-130
10	Pilot Assembly NG / Module de veilleuse GN		530-510A
10	Pilot Assembly LP / Module de veilleuse PL		530-511A
11	Thermopile / Thermopile		060-512
12	Valve Plate Gasket / Joint de Plat de Valve		319-401
	Temp Sensor Switch / Commutateur de Détecteur d'Intérimaire		046-530
	Wire Assembly / Assemblée de Fil		2020-059

LOG SET ASSEMBLY

ITEM / PIÈCE	PART DESCRIPTION	PART NUMBER / N° DE PIÈCE	
		QVI35	QVI30
1	Log 1 / Bûche 1	SRV330-701	SRV340-701
2	Log 2 / Bûche 2	SRV330-702	SRV340-702
3	Log 3 / Bûche 3	SRV330-703	SRV340-703
4	Log 4 / Bûche 4	SRV340-705	SRV340-704
5	Log 5 / Bûche 5	SRV330-704	SRV340-706
6	Log 6 / Bûche 6	SRV330-706	SRV340-705
7	Log 7 / Bûche 7	N/A	SRV740-707
8	Log Set Assembly / Jeu de Bûche	LOGS-QVI35	LOGS-QVI30

8 LOGS-QVI35



8 LOGS-QVI30



1

Approvals and Codes

Homologations et codes

Approval Listing and Codes

Appliance Certification

The Quadra-Fire models discussed in this *Installers Guide* have been tested to certification standards and listed by the applicable laboratories.

CERTIFICATION STANDARD	
MODELS	QVI35, QVI30
LABORATORY	Underwriters Laboratories
TYPE	Direct Vent Gas Fireplace Heater
STANDARD	ANSI Z21.88•CSA2.33•UL307B

Installation Codes

The appliance installation must conform to local codes. Before installing the appliance, consult the local building code agency to ensure that you are in compliance with all applicable codes, including permits and inspections.

In the absence of local codes, the appliance installation must conform to the National Fuel Gas Code ANSI Z223.1 (in the United States) or the CAN/CGA-B149 Installation Codes (in Canada). The appliance must be electrically grounded in accordance with local codes or, in the absence of local codes with the National Electric Code ANSI/NFPA No. 70 (in the United States), or to the CSA C22.1 Canadian Electric Code (in Canada).

These models may be installed in a bedroom or bed-sitting room in the U.S.A. and Canada.

Homologations et codes

Homologation de l'appareil

Les modèles Quadra-Fire dont il est question dans ce *Guide d'installation* ont été testés conformément aux normes d'homologation et ont été approuvés par les laboratoires compétents.

NORME D'HOMOLOGATION	
MODÈLES	QVI35, QVI30
LABORATOIRE	Underwriters Laboratories
TYPE	Cassette de cheminée à gaz à système d'évacuation directe
NORMES	ANSI Z21.88•CSA2.33•UL307B

Codes d'installation

L'installation de l'appareil doit être conforme aux codes locaux. Avant d'installer l'appareil, consultez les autorités locales en matière de codes de construction afin de vous assurer que vous respectez tous les codes en vigueur, y compris les permis de construire et les inspections.

En l'absence de codes locaux, l'installation de l'appareil doit être conforme au code américain *National Fuel Gas Code* ANSI Z223.1 (aux États-Unis) ou aux Codes des installations CAN/CGA-B149 (au Canada). L'appareil doit être muni d'un fil de terre conformément aux codes locaux ou, en l'absence de codes locaux, au code américain *National Electric Code* ANSI/NFPA n°70 (aux États-Unis) ou au Code électrique canadien CSA C22.1 (au Canada).

Ces modèles peuvent être installés dans une chambre à coucher ou une chambre-salon aux États-Unis et au Canada.

High Altitude Installations

U.L. Listed gas appliances are tested and approved without requiring changes for elevations from 0 to 2,000 feet in the U. S. A. and in Canada.

When installing this appliance at an elevation above 2,000 feet, it may be necessary to decrease the input rating by changing the existing burner orifice to a smaller size. Input rate should be reduced by 4% for each 1000 feet above a 2000 foot elevation in the U.S.A. or 10% for elevations between 2000 and 4500 in Canada. If the heating value of the gas has been reduced, these rules do not apply. To identify the proper orifice size, check with the local gas utility.

If installing this appliance at an elevation above 4,500 feet (in Canada), check with local authorities.

Installation à haute altitude

Les appareils à gaz homologués U.L. ont été testés et approuvés pour être utilisés sans modification à des altitudes comprises entre 0 et 610 mètres (0 et 2 000 pieds) aux États-Unis et au Canada.

Si cet appareil est installé à une altitude supérieure à 610 mètres, il peut s'avérer nécessaire de réduire l'admission du gaz en diminuant l'ouverture de l'orifice du brûleur. Le débit calorifique doit être réduit de 4 % tous les 305 mètres (1 000 pieds) au-dessus de 610 mètres d'altitude (2 000 pieds) aux États-Unis ou de 10 % entre 610 et 1 372 mètres d'altitude (2 000 et 4 500 pieds) au Canada. Si le pouvoir calorifique du gaz a été réduit, ces règles ne s'appliquent pas. Pour connaître l'ouverture de l'orifice qui convient, consultez le service local de distribution de gaz.

Si cet appareil est installé à une altitude supérieure à 1.370 mètres (au Canada), consultez les autorités locales.

2

Getting Started

Comment débiter

Introducing the Quadra-Fire Gas Appliances

Quadra-Fire direct vent gas appliances are designed to operate with all combustion air siphoned from outside of the building and all exhaust gases expelled to the outside. The information contained in this *Installers Guide*, unless noted otherwise, applies to all models and gas control systems. Gas appliance diagrams, including the dimensions, are shown in this section.

Pre-installation Preparation

This gas insert and its components are tested and safe when installed in accordance with this *Installers Guide*. Report to your dealer any parts damaged in shipment, particularly the condition of the glass. **Do not install any unit with damaged, incomplete, or substitute parts.**

The vent system components and trim surrounds are shipped in separate packages. The gas logs are packaged separately and must be field installed. **Read all of the instructions before starting the installation. Follow these instructions carefully during the installation to ensure maximum safety and benefit. Failure to follow these instructions will void the owner's warranty and may present a fire hazard.**

The Hearth & Home Technologies Warranty will be voided by, and Hearth & Home Technologies disclaims any responsibility for, the following actions:

- Installation of any damaged appliance or vent system component.
- Modification of the appliance or direct vent system.
- Installation other than as instructed by Hearth & Home Technologies.
- Improper positioning of the gas logs or the glass door.
- Installation and/or use of any component part not manufactured and approved by Hearth & Home Technologies not withstanding any independent testing laboratory or other party approval of such component part or accessory.

ANY SUCH ACTION MAY POSSIBLY CAUSE A FIRE HAZARD.

Présentation des appareils à gaz Quadra-Fire

Les appareils à gaz à évacuation directe Quadra-Fire sont conçus pour aspirer tout l'air de combustion de l'extérieur de l'édifice et expulser tous les gaz de combustion en dehors de l'édifice. Les informations contenues dans ce *Guide d'installation*, sauf dans le cas de mention contraire, s'appliquent à tous les modèles et à tous les systèmes de commande de gaz. Cette section comprend des schémas de l'appareil à gaz, avec ses dimensions.

Préparation avant l'installation

Cette cassette à gaz et ses éléments ont été testés et ne présentent aucun danger s'ils sont installés conformément à ce *Guide d'installation*. Signalez à votre concessionnaire toutes pièces endommagées lors du transport, en particulier s'il s'agit de la porte en verre. **N'installez aucun appareil dont des pièces sont endommagées, sont incomplètes ou ont été remplacées par des pièces différentes.**

Les éléments du système d'évacuation et les entourages sont expédiés dans différents colis. Les bûches à gaz sont emballées séparément et doivent être installées sur place. **Lisez toutes les instructions avant de commencer l'installation. Suivez attentivement ces instructions pendant l'installation afin d'assurer une sécurité et une efficacité optimales. Si ces instructions ne sont pas suivies, la garantie sera annulée et vous pourriez causer un incendie.**

La garantie Hearth & Home Technologies, sera annulée par les actes suivants, pour lesquels Hearth & Home Technologies décline toute responsabilité :

- Installation d'éléments endommagés dans l'appareil ou dans le système d'évacuation.
- Modification de l'appareil ou du système d'évacuation directe.
- Installation différente de celle indiquée par Hearth & Home Technologies.
- Placement incorrect des bûches à gaz ou de la porte en verre.
- Installation et/ou utilisation de pièces n'ayant pas été fabriquées et approuvées par Hearth & Home Technologies, même si cette pièce ou cet accessoire a été homologué par un laboratoire d'essais indépendant ou un autre organisme compétent.

CES ACTES POURRAIENT CAUSER UN INCENDIE.

VENTING AND INSTALLATION

1. Quadra-Fire gas inserts are designed for recessed installations into solid fuel Masonry or Factory Built Non Combustible fireplaces that have been installed in accordance with the National, Provincial, State and local building codes.
2. Minimum fireplace opening requirements are shown in Figure 2 of this installation manual. The firebrick (refractory) can be removed from a factory built fireplace in order to gain minimum gas insert opening requirements.
3. This insert requires no hearth extensions. Combustible material on the floor may be installed up to the insert. Do not obstruct the lower grill of the insert. The original fireplace may never be returned to solid fuel in this condition.
4. The metal floor of the solid fuel firebox may be removed to facilitate the installation of the insert. **CLEARANCE TO COMBUSTIBLE MATERIAL UNDER THE INSERT IS 1/4". YOU MUST USE THE LEVELING LEGS TO RAISE THE INSERT A MINIMUM OF 1/4" IF THE INSERT IS TO SIT ON COMBUSTIBLE MATERIAL.** The side walls and top structure of the firebox may not be altered with the exception of removable baffles and dampers. The original fireplace may never be returned to solid fuel in this condition.
5. Combustible facing material may be installed over the original combustible or non-combustible facing material on the solid fuel fireplace. The original specified clearances of a factory-built fireplace must be maintained, with the exception of the hearth. Clearances on a masonry fireplace must be maintained at 12" from the opening for combustible projections over 1 1/2". Clearances for combustible projections under 1 1/2" must be maintained at 6" from the opening per NFPA 211. Plan the surround size accordingly. A surround must be used with the insert. **UNDER NO CIRCUMSTANCE CAN COMBUSTIBLE MATERIAL BE PLACED BEHIND THE SURROUND!**
6. The insert surround is tested and approved with this gas insert and may cover existing air circulation vents or grills on the solid fuel fireplace it is installed into. Should the surround not cover the entire ventilation grill surface, the grill should be left open.

NOTE: Decorative trim surrounds have been tested and approved to cover existing air circulation vents or grills.



WARNING: Only the surround as supplied, may be used to cover integral grills on the solid fuel-burning fireplace. No other components such as shrouds, sheet metal plates, etc. may be used to seal off vents.

ÉVACUATION ET INSTALLATION

1. Les cassettes à gaz Quadra-Fire sont conçues pour être encastrées dans des cheminées en matériaux non combustibles, en maçonnerie ou préfabriquées, à combustible solide, qui ont été installées conformément aux codes de construction nationaux, provinciaux et locaux.
2. Les spécifications d'ouverture minimum de la cheminée sont indiquées sur la Figure 2 de ce manuel d'installation. Les briques réfractaires peuvent être retirées d'une cheminée préfabriquée afin d'obtenir l'ouverture minimum spécifiée pour la cassette à gaz.
3. Cette cassette ne nécessite pas de prolongement de l'âtre. Des matériaux combustibles peuvent être installés sur le plancher jusqu'au niveau de la cassette. N'obstruez pas la grille inférieure de la cassette. Le foyer d'origine ne devra jamais être réutilisé avec un combustible solide dans cet état.
4. Le plancher métallique du foyer à combustible solide peut être démonté pour faciliter l'installation de la cassette. **LE DÉGAGEMENT ENTRE LES MATÉRIEAUX COMBUSTIBLES ET LE DESSOUS DE LA CASSETTE EST DE 6,4 MM (1/4 PO). VOUS DEVEZ UTILISER LES PIEDS DE NIVELLEMENT POUR ÉLEVER LA CASSETTE D'AU MOINS 6,3 MM (1/4 PO) SI ELLE DOIT REPOSER SUR UN MATÉRIAU COMBUSTIBLE.** Les parois latérales et la structure du dessus du foyer ne doivent pas être modifiées, à l'exception des déflecteurs et des registres démontables. Le foyer d'origine ne devra jamais être réutilisé avec un combustible solide dans cet état.
5. Un revêtement combustible peut être posé sur le revêtement d'origine du foyer à combustion solide, qu'il soit combustible ou pas. Les dégagements spécifiés à l'origine doivent être maintenus autour d'un foyer préfabriqué, à l'exception de l'âtre. Sur une cheminée en maçonnerie, des dégagements de 30,48 cm (12 po.) doivent être maintenus entre l'ouverture et les saillies combustibles de plus de 38 mm (1,5 po.). Des dégagements de 15,24 cm (6 po.) doivent être maintenus entre les saillies combustibles de moins de 38 mm (1,5 po.) et l'ouverture, conformément à la norme NFPA 211. Déterminez les dimensions de l'entourage en conséquence. Il est nécessaire d'utiliser un entourage avec la cassette. **DES MATÉRIEAUX COMBUSTIBLES NE DOIVENT JAMAIS ÊTRE PLACÉS DERRIÈRE L'ENTOURAGE!**
6. À l'issue des essais auxquels il a été soumis, l'entourage de cassette est apte à être utilisé avec cette cassette à gaz. Il peut également couvrir les conduits ou les grilles de circulation d'air existants du foyer à combustible solide dans lequel celle-ci est installée. Si l'entourage ne couvre pas toute la surface de la grille de ventilation, la grille doit rester ouverte.

REMARQUE : À l'issue d'essais auxquels ils ont été soumis, les entourages décoratifs sont aptes à couvrir les conduits ou les grilles de circulation d'air existants.



AVERTISSEMENT : Seul l'entourage d'origine peut être utilisé pour couvrir la surface totale des grilles du foyer à combustible solide. Aucun autre élément, tel qu'une enveloppe de foyer, une tôle, etc., ne doit être utilisé pour boucher les conduits d'évacuation.

7. To assure top performance, safety and efficiency, inserts must be installed with an approved flue liner as per CAN/CGA B-149 or National Fuel Code ANSI Z223 and these instructions.



WARNING: THE SOLID FUEL FIREPLACE HAS BEEN CONVERTED FOR USE WITH GAS ONLY AND CANNOT BE USED FOR BURNING WOOD OR SOLID FUELS UNLESS ALL ORIGINAL PARTS HAVE BEEN REPLACED AND THE FIREPLACE HAS BEEN REAPPROVED BY THE AUTHORITY HAVING JURISDICTION.

8. The solid fuel fireplace's flue damper must be fully locked in the open position or removed for installation.
9. The chimney must be cleaned and in good working order and constructed of noncombustible materials.
10. Make sure that all chimney cleanouts fit properly so air cannot leak into the chimney.
11. Install the insert without the trim surround and make all gas, venting, and electrical connections.



If the factory built fireplace has no gas access holes provided, an access hole of 1" diameter (25mm) or less may be drilled through the lower sides or bottom of the combustion chamber in a proper workmanship like manner.

12. Install decorative trim surround. Please refer to instructions included with the trim surround.



Ensure there are no obstructions to side air passages of decorative trim once installed on insert.

7. Afin d'obtenir des performances, une sécurité et une efficacité optimales, les cassettes doivent être installées avec un revêtement de conduit approuvé, conformément aux codes CAN/CGA B-149 ou au code américain *National Fuel Code* ANSI Z223 et à ces instructions.



AVERTISSEMENT : LA CHEMINÉE À COMBUSTIBLE SOLIDE A ÉTÉ CONVERTIE POUR ÊTRE UTILISÉE SEULEMENT AVEC DU GAZ ET NE PEUT PLUS ÊTRE UTILISÉE POUR BRÛLER DU BOIS OU D'AUTRES COMBUSTIBLES SOLIDES, À MOINS QUE TOUTES LES PIÈCES D'ORIGINE NE SOIENT REMISES EN PLACE ET QUE LA CHEMINÉE N'AIT ÉTÉ À NOUVEAU APPROUVÉE PAR LES AUTORITÉS COMPÉTENTES.

8. Le registre du tuyau de la cheminée à combustible solide doit être verrouillé en position d'ouverture maximale ou bien démonté pour l'installation.
9. La cheminée doit être nettoyée, en bon état de fonctionnement et composée de matériaux non combustibles.
10. Vérifiez que toutes les portes de ramonage soient bien ajustées afin que l'air ne puisse pas entrer dans la cheminée.
11. Installez la cassette sans l'entourage et effectuez tous les raccords de gaz et d'évacuation, ainsi que tous les branchements électriques.



Si la cheminée préfabriquée ne comporte aucun orifice d'arrivée de gaz, un orifice d'accès de 25 mm de diamètre maximum peut être percé au bas des parois latérales ou au fond du foyer, de manière appropriée.

12. Installez l'entourage décoratif. Veuillez consulter les instructions incluses avec l'entourage.



Une fois l'entourage décoratif installé sur la cassette, vérifiez que ses conduits d'air latéraux ne soient pas obstrués.

Getting Started *(continued)*

Comment débuter *(suite)*

When planning a fireplace insert installation, it's necessary to determine:

- The vent system configuration to be used.
- Gas supply piping.
- Whether optional accessories—devices such as a wall switch, or remote control—are desired.

Avant de commencer l'installation de la cassette de cheminée, il est nécessaire de déterminer :

- La configuration du système d'évacuation qui sera utilisée.
- La tuyauterie d'alimentation en gaz.
- Si vous désirez installer des accessoires facultatifs (dispositifs tels qu'un interrupteur mural ou une commande à distance).

Figure 1. Diagram (All models)

Figure 1. Schéma

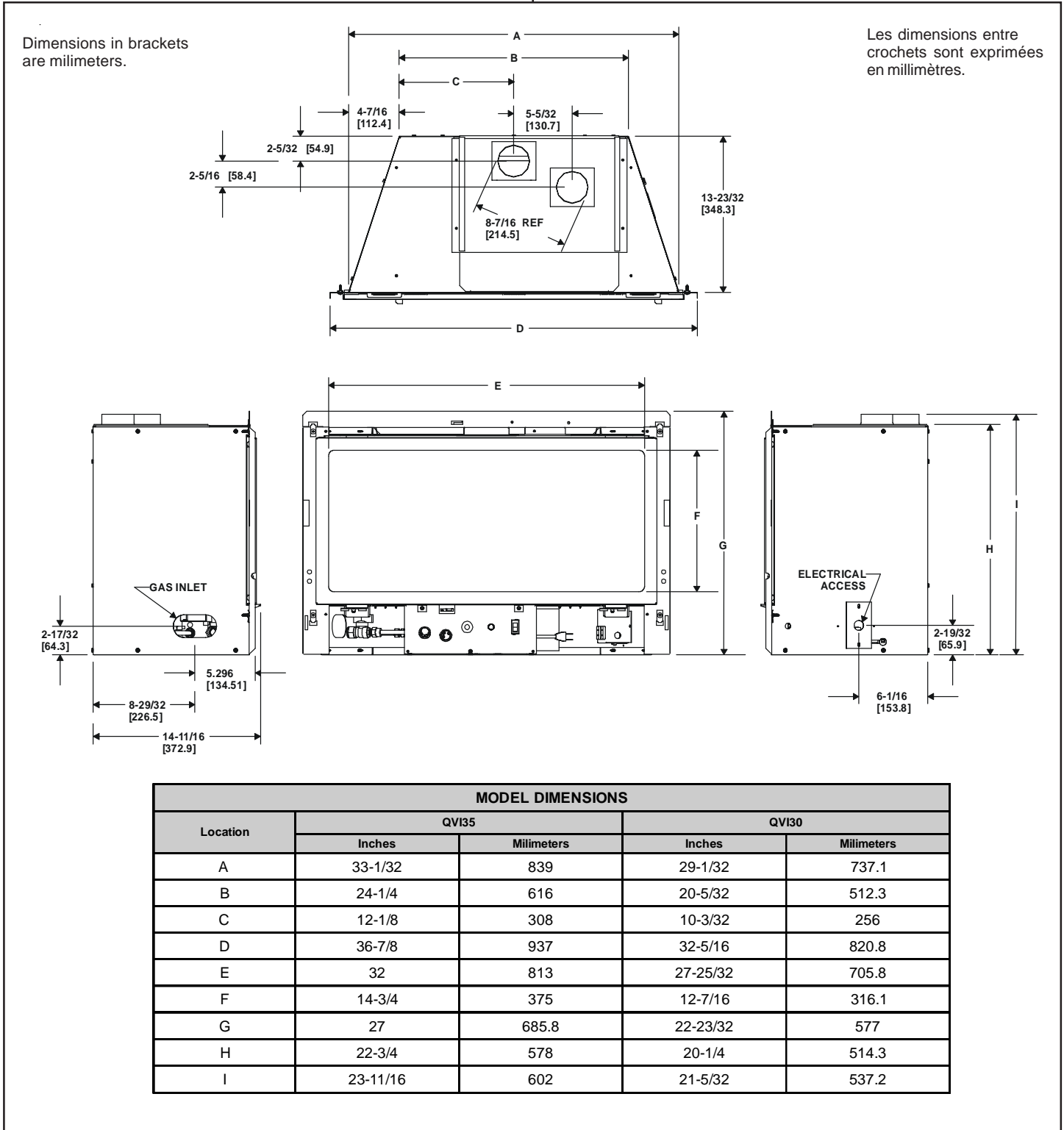
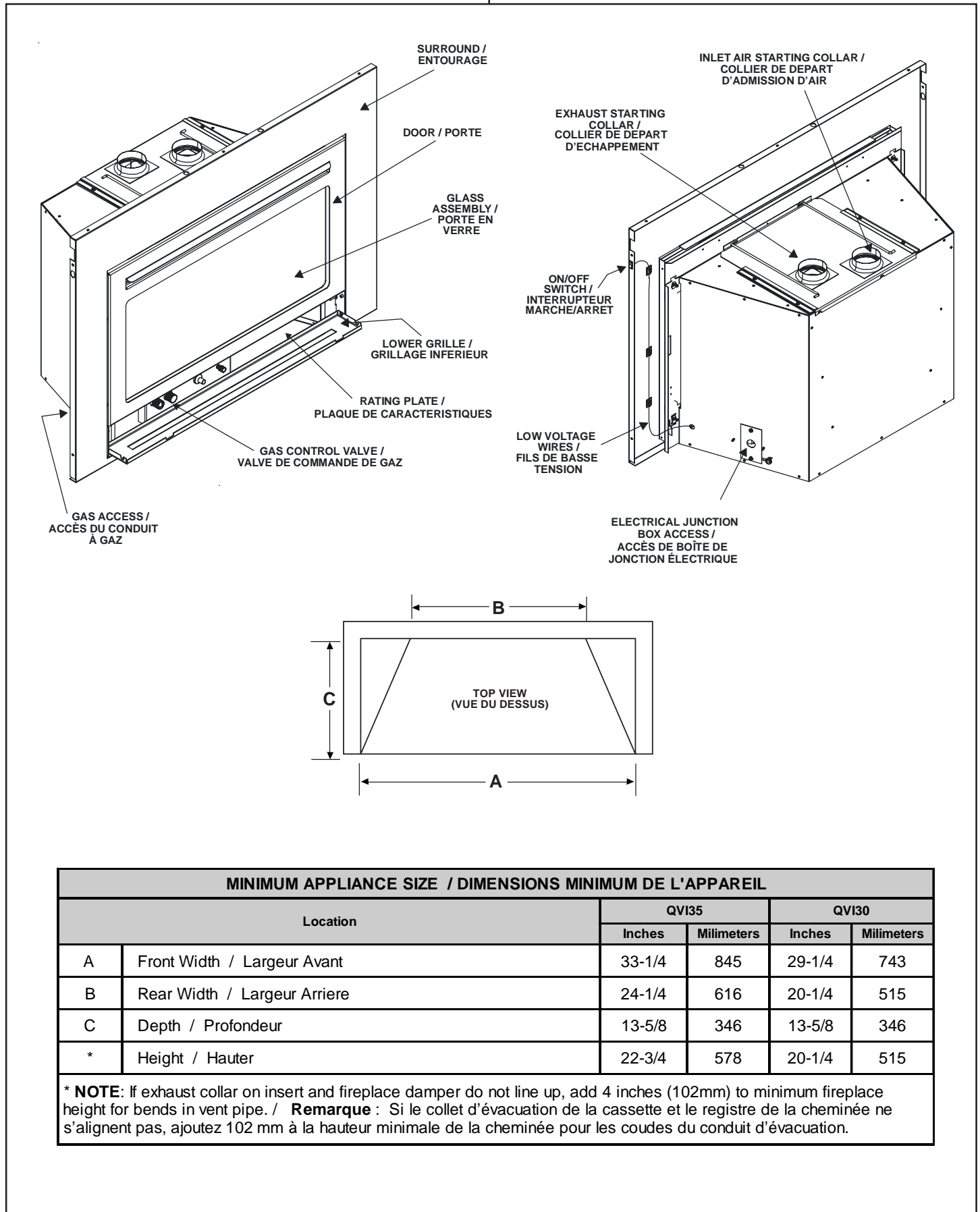


Figure 2. Insert Diagram

Figure 2. Schéma de la cassette :



MINIMUM APPLIANCE SIZE / DIMENSIONS MINIMUM DE L'APPAREIL					
Location		QVI35		QVI30	
		Inches	Milimeters	Inches	Milimeters
A	Front Width / Largeur Avant	33-1/4	845	29-1/4	743
B	Rear Width / Largeur Arrière	24-1/4	616	20-1/4	515
C	Depth / Profondeur	13-5/8	346	13-5/8	346
*	Height / Hauteur	22-3/4	578	20-1/4	515

* **NOTE:** If exhaust collar on insert and fireplace damper do not line up, add 4 inches (102mm) to minimum fireplace height for bends in vent pipe. / **Remarque :** Si le collet d'évacuation de la cassette et le registre de la cheminée ne s'alignent pas, ajoutez 102 mm à la hauteur minimale de la cheminée pour les coudes du conduit d'évacuation.

3


Installing the Insert

Installation de la cassette

Step 1 Installing the Vent System

Vent System Installation Precautions

Before starting installation of vent kits, the installer should read these instructions and the Vent Kit Instructions to ensure that a proper vent installation is completed. Consult your local Building Codes before beginning the Installation.

 **WARNING: THIS GAS INSERT AND VENT ASSEMBLY MUST BE VENTED DIRECTLY TO THE OUTSIDE AND MUST NEVER BE ATTACHED TO A CHIMNEY SERVING A SEPARATE SOLID FUEL BURNING APPLIANCE. EACH GAS APPLIANCE MUST USE A SEPARATE VENT SYSTEM. COMMON VENT SYSTEMS ARE PROHIBITED.**

Vent System Approvals

Table 1 and Figure 3 through 5 shows the vent termination caps and systems approved for use with these models. Approved vent system terminations are labeled for identification. 3-inch diameter listed flexible aluminum or stainless steel gas vent is used for both the incoming combustion air and exhaust vent pipes. **NO OTHER VENTING SYSTEMS OR COMPONENTS MAY BE USED.** Detailed installation instructions are included with each vent termination kit and should be used in conjunction with this manual.

Horizontal Venting

The vent system on this model **CANNOT** be terminated horizontally.

Vertical Venting


The vent pipes **MUST** be connected to the proper collars on the unit **AND** the exhaust vent pipe **MUST** be connected to the termination cap or the unit will not operate. The combustion air vent pipe **CAN** be connected to the termination cap or it can terminate inside the chimney. The bottom opening of the chimney must be sealed around the vent pipes if the combustion air vent is **NOT** connected to the termination cap. Use unfaced fiberglass insulation to seal around the vent pipes. The insulation may give off an odor during the first hour of operation. See Figures 4, 5 and 6.

NOTE: The minimum vertical rise (exhaust vent) is 14 feet and the maximum vertical rise is 50 feet. These dimensions are measured from the starting collars of the unit to the end of the last section of vent pipe. See dimension V in Figure 3.

Étape 1 Installation du système d'évacuation

Précautions d'installation du système d'évacuation

Avant de commencer à installer les modules d'évacuation, l'installateur doit lire ces instructions et celles des modules d'évacuation afin d'obtenir une installation correcte. Consultez les codes de construction de votre région avant de commencer l'installation.

 **AVERTISSEMENT : CETTE CASSETTE À GAZ ET CE SYSTÈME D'ÉVACUATION DOIVENT ÉVACUER LES GAZ DE COMBUSTION DIRECTEMENT À L'EXTÉRIEUR ET NE DOIVENT JAMAIS ÊTRE RACCORDÉS À UNE CHEMINÉE DESSERVANT UN AUTRE APPAREIL À COMBUSTIBLE SOLIDE. CHAQUE APPAREIL À GAZ DOIT UTILISER UN SYSTÈME D'ÉVACUATION DISTINCT. L'UTILISATION DE SYSTÈMES D'ÉVACUATION EN COMMUN EST INTERDITE.**

Homologation du système d'évacuation

Le Tableau 1 et les Figures 3 à 5 représentent les capuchons et les systèmes d'évacuation homologués pour utilisation avec ces modèles. Les terminaisons de système d'évacuation homologuées portent une étiquette d'identification. Des conduits flexibles homologués de 76 mm de diamètre, en aluminium ou en acier inoxydable, servent à l'aspiration de l'air de combustion et à l'évacuation des gaz de combustion. **AUCUN AUTRE SYSTÈME OU ÉLÉMENT D'ÉVACUATION NE PEUT ÊTRE UTILISÉ.** Des instructions d'installation détaillées sont incluses avec chaque module de terminaison de système d'évacuation et doivent être utilisées en conjonction avec ce manuel.

Évacuation horizontale

Le système d'évacuation de ce modèle **NE PEUT PAS** comporter de terminaison horizontale.

Évacuation verticale

Les conduits **DOIVENT** être raccordés aux collets correspondants de l'appareil **ET** le conduit d'évacuation **DOIT** être raccordé au capuchon pour que l'appareil puisse fonctionner. Le conduit d'air de combustion **PEUT** être raccordé au capuchon ou aboutir à l'intérieur de la cheminée. L'ouverture inférieure de la cheminée doit être jointe hermétiquement aux conduits si le conduit d'air de combustion n'est **PAS** raccordé au capuchon. Utilisez l'isolant de fibre de verre sans revêtement pour assurer l'étanchéité des conduits d'évacuation. L'isolant peut dégager une odeur pendant la première heure de fonctionnement du foyer. Voir Figures 4, 5 et 6.

REMARQUE : La longueur verticale (conduit d'évacuation) doit être comprise entre 4,3 mètres et 15,2 mètres. Cette dimension est mesurée entre les collets de raccord de l'appareil et l'extrémité de la dernière section de conduit d'évacuation. Voir la dimension V sur la Figure 3.

NOTE: The damper of the masonry chimney may need to be removed to allow installation of the flexible-vent pipe.



WARNING: THE SOLID FUEL FIREPLACE HAS BEEN CONVERTED FOR USE WITH GAS ONLY AND CANNOT BE USED FOR BURNING WOOD OR SOLID FUELS UNLESS ALL ORIGINAL PARTS HAVE BEEN REPLACED AND THE FIREPLACE HAS BEEN REAPPROVED BY THE AUTHORITY HAVING JURISDICTION.

NOTE: The above label, located in the instruction package, must be affixed to the lower back wall of the existing fireplace prior to installation of the insert.

For zero clearance, factory built woodburning fireplaces, the use of kit [LINK-ZC-ADP](#) and [LINK-ZC-ADPB](#), in place of the standard square flashing, will allow you to mount the adaptor and cap on metal pipe.

Connecting the Vent Pipe

Install the 3-inch flexible vent pipes down through the chimney. Remove the starting collar bracket from the top of the unit. See figure 5. Attach and secure the bottom ends of the flex pipes to the starting collar bracket with 3 sheetmetal screws on each collar. Slide the gas insert into place, and position any excess flex vent pipe back up into the chimney. **Re-attach the collar bracket to the unit with one sheetmetal screw through the front of the unit.**

Attach the pipe-to-cap adaptor to the termination cap and the top of the flexible vent pipe and set the cap in place at the top of the chimney. See Figures 4, 5 & 6.

CAUTION: TO AVOID DOWNDRAFTS AND/OR COLD AIR PROBLEMS, IT IS RECOMMENDED TO SEAL OFF THE AREA BETWEEN THE TERMINATION CAP AND THE TOP OF THE SOLID-FUEL CHIMNEY OPENING INTO WHICH THE VENT CAP HAS BEEN INSTALLED.

WHEN USING THE LINK-DV4-30 VENT SYSTEM, IT IS REQUIRED TO SEAL AROUND THE FLEXIBLE VENT PIPES IN THE DAMPER AREA. SEE FIGURE 4. USE FIBERGLASS INSULATION OR OTHER SUITABLE NON-COMBUSTIBLE MATERIAL.

VENT SYSTEM APPROVALS
LINK-DV30, LINK-DV30B,
LINK-DV4-30, LINK-DV4-30B

TABLE 1

REMARQUE : Il sera peut-être nécessaire de démonter le registre de la cheminée en maçonnerie pour permettre l'installation du conduit flexible.



AVERTISSEMENT : LA CHEMINÉE À COMBUSTIBLE SOLIDE A ÉTÉ CONVERTIE POUR ÊTRE UTILISÉE SEULEMENT AVEC DU GAZ ET NE PEUT PLUS ÊTRE UTILISÉE POUR BRÛLER DU BOIS OU D'AUTRES COMBUSTIBLES SOLIDES, À MOINS QUE TOUTES LES PIÈCES D'ORIGINE NE SOIENT REMISES EN PLACE ET QUE LA CHEMINÉE N'AIT ÉTÉ À NOUVEAU APPROUVÉE PAR LES AUTORITÉS COMPÉTENTES.

REMARQUE : L'étiquette ci-dessus, fournie avec le guide d'utilisation, doit être apposée sur la paroi arrière inférieure du foyer existant avant l'installation de la cassette.

Sur les cheminées à bois préfabriquées sans dégagement, l'utilisation du module [LINK-ZC-ADP](#) and [LINK-ZC-ADPB](#), au lieu du solin carré standard, vous permettra de monter le raccord et le capuchon sur un conduit métallique.

Raccord du conduit d'air

Faites passer les conduits flexibles de 76 mm dans la cheminée. Retirez le support de collet de raccord du dessus de l'appareil. Consultez la Figure 5. Fixez l'extrémité inférieure des conduits flexibles au support de collet de raccord à l'aide de 3 vis à tôle sur chaque collet. Insérez la cassette et renforcez toute longueur excessive de conduit flexible dans la cheminée. **Re-fixez le support de collet sur la façade de l'appareil à l'aide d'une vis à tôle.**

Fixez le raccord conduit/capuchon sur le capuchon et le haut du conduit flexible, puis mettez le capuchon en place en haut de la cheminée. Consultez les Figures 4, 5 et 6.

ATTENTION : POUR ÉVITER LES PROBLÈMES DE REFOULEMENT ET/OU DE COURANTS D'AIR FROID, IL EST RECOMMANDÉ DE BOUCHER HERMÉTIQUEMENT L'ESPACE ENTRE LE CAPUCHON ET LE HAUT DE L'OUVERTURE DE LA CHEMINÉE À COMBUSTIBLE SOLIDE SUR LAQUELLE LE CAPUCHON A ÉTÉ INSTALLÉ.

AVEC LE SYSTÈME D'ÉVACUATION LINK-DV4-30, IL EST OBLIGATOIRE DE BOUCHER HERMÉTIQUEMENT LES JOINTS DES CONDUITS FLEXIBLES AUTOUR DU REGISTRE. CONSULTEZ LA FIGURE 4. UTILISEZ DE L'ISOLANT DE FIBRE DE VERRE OU UN AUTRE MATÉRIAU NON COMBUSTIBLE ADAPTÉ.

HOMOLOGATION DU SYSTÈME D'ÉVACUATION
LINK-DV30, LINK-DV30B,
LINK-DV4-30, LINK-DV4-30B

TABLEAU 1



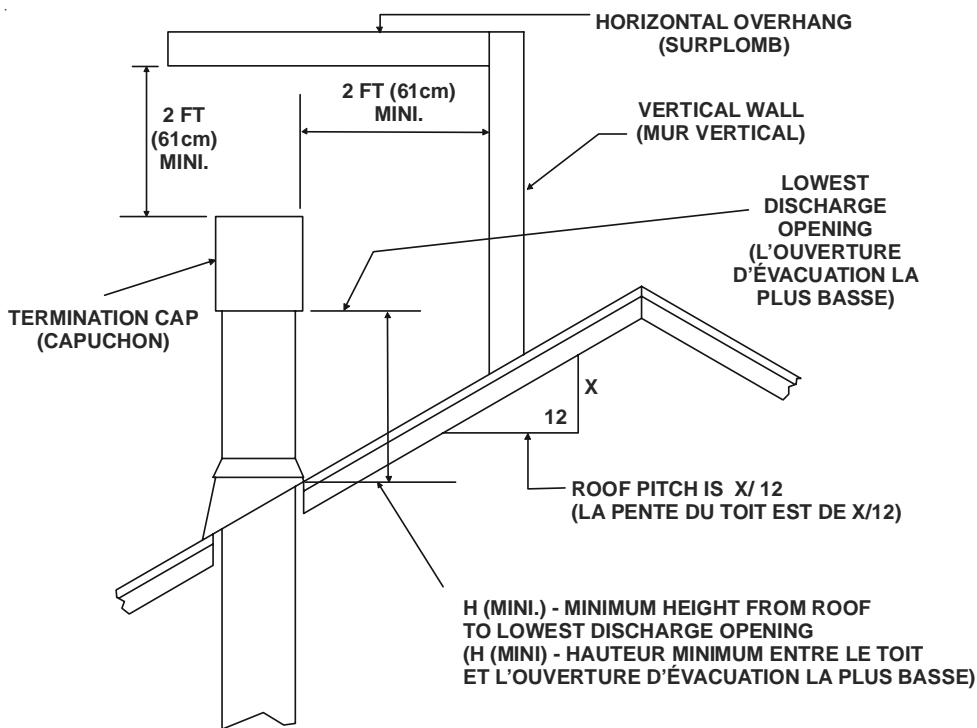
WARNING: MAJOR U.S. BUILDING CODES SPECIFY MINIMUM CHIMNEY AND/OR VENT HEIGHT ABOVE THE ROOF TOP. THESE MINIMUM HEIGHTS ARE NECESSARY IN THE INTEREST OF SAFETY. SEE THE FOLLOWING DIAGRAM FOR MINIMUM HEIGHTS, PROVIDED THE TERMINATION CAP IS AT LEAST 2-FOOT FROM A VERTICAL WALL AND 2 FEET BELOW A HORIZONTAL OVERHANG.

Note: This also pertains to vertical vent systems installed on the outside of the building.



AVERTISSEMENT : LES PRINCIPAUX CODES DE CONSTRUCTION AMÉRICAINS DÉFINISSENT LA HAUTEUR MINIMALE DE LA CHEMINÉE ET/OU DU CONDUIT D'ÉVACUATION AU-DESSUS DU TOIT. CES HAUTEURS MINIMALES SONT NÉCESSAIRES POUR DES RAISONS DE SÉCURITÉ. CONSULTEZ LE SCHÉMA SUIVANT POUR CONNAÎTRE LES HAUTEURS MINIMALES À RESPECTER LORSQUE LE CAPUCHON EST ÉLOIGNÉ D'AU MOINS 61 CM D'UN MUR VERTICAL ET AU-DESSOUS D'UN SURPLOMB.

Remarque : Ces restrictions s'appliquent également aux systèmes d'évacuation verticale installés à l'extérieur de l'édifice.



ROOF PITCH

H (MIN.) FT.

Flat to 6/12	1.0
6/12 to 7/12	1.25
Over 7/12 to 8/12	1.5
Over 8/12 to 9/12	2.0
Over 9/12 to 10/12	2.5
Over 10/12 to 11/12	3.25
Over 11/12 to 12/12	4.0
Over 12/12 to 14/12	5.0
Over 14/12 to 16/12	6.0
Over 16/12 to 18/12	7.0
Over 18/12 to 20/12	7.5
Over 20/12 to 21/12	8.0

PENTE DU TOIT

H (MINI.) EN CM

De plat à 6/12	30
De 6/12 à 7/12	38
De 7/12 à 8/12	46
De 8/12 à 9/12	61
De 9/12 à 10/12	76
De 10/12 à 11/12	99
De 11/12 à 12/12	122
De 12/12 à 14/12	152
De 14/12 à 16/12	183
De 16/12 à 18/12	213
De 18/12 à 20/12	229
De 20/12 à 21/12	244

Figure 3. Minimum height from roof to lowest discharge opening

Figure 3. Hauteur minimum entre le toit et l'ouverture d'évacuation la plus basse

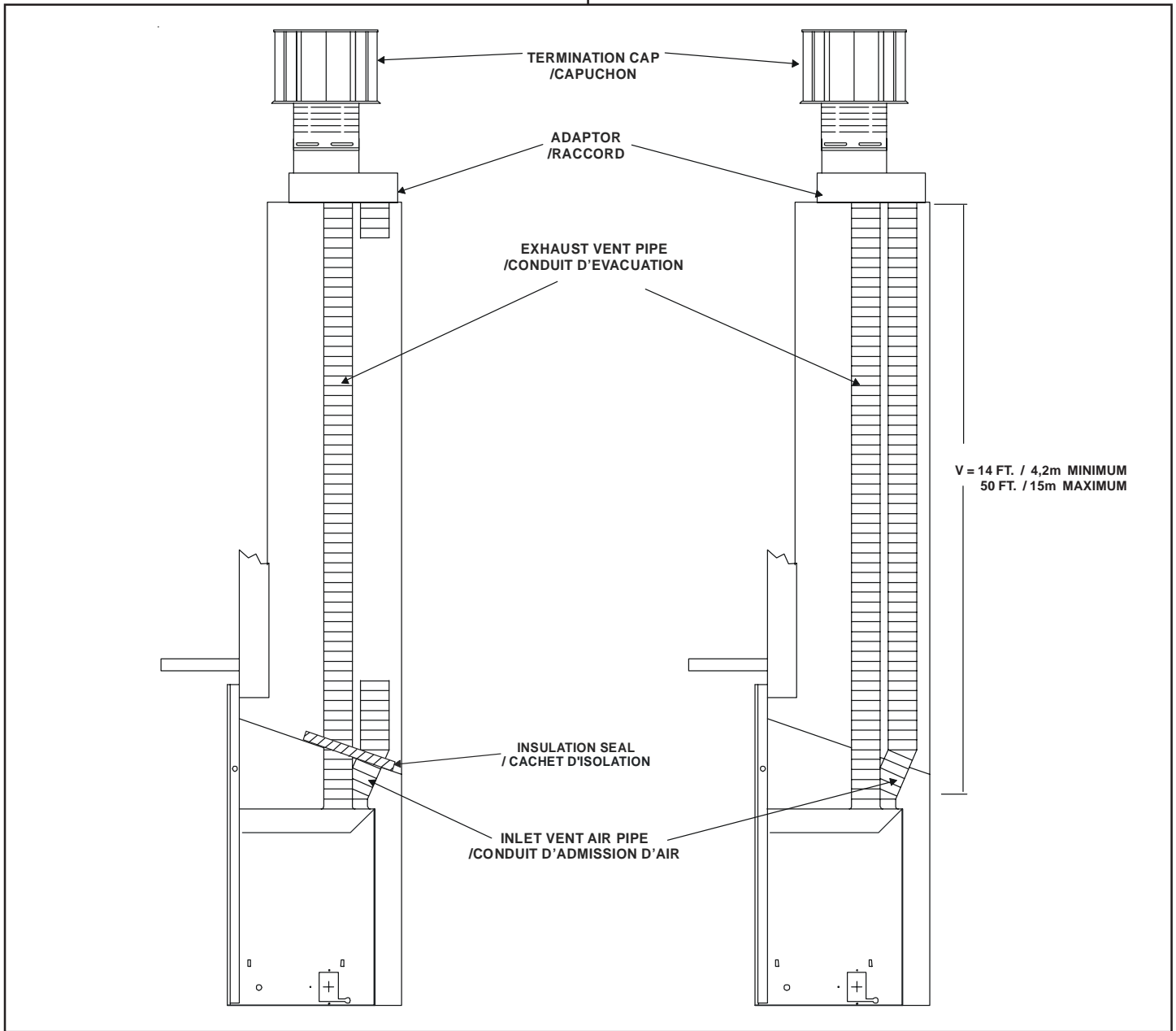


Figure 4.

Figure 4.

⚠ WARNING: THE EXHAUST PIPE MUST ONLY BE CONNECTED TO THE EXHAUST STARTING COLLAR OF THE UNIT AND THE CENTER COLLAR OF THE TERMINATION CAP.

THE INLET AIR PIPE MUST ONLY BE CONNECTED TO THE INLET AIR COLLAR OF THE UNIT AND EITHER ATTACHED TO THE INLET AIR COLLAR OF THE TERMINATION CAP OR TERMINATED IN THE CHIMNEY.

⚠ AVERTISSEMENT : LE CONDUIT D'ÉVACUATION DOIT ÊTRE RACCORDÉ SEULEMENT AU COLLET DE RACCORD DU SYSTÈME D'ÉVACUATION DE L'APPAREIL ET AU COLLET CENTRAL DU CAPUCHON.

LE CONDUIT D'ADMISSION D'AIR DOIT ÊTRE RACCORDÉ SEULEMENT AU COLLET CORRESPONDANT DE L'APPAREIL ET SOIT ÊTRE ATTACHÉ AU COLLET CORRESPONDANT DU CAPUCHON, SOIT DÉBOUCHER DANS LA CHEMINÉE.

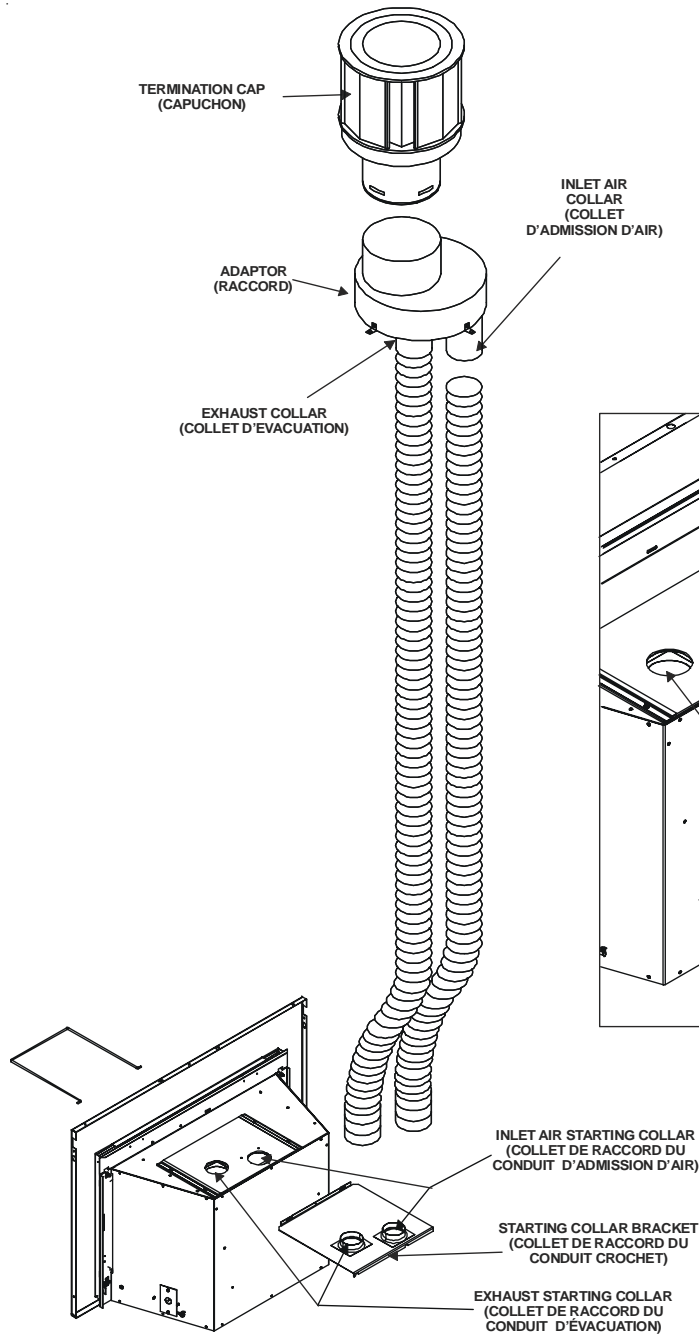


Figure 6

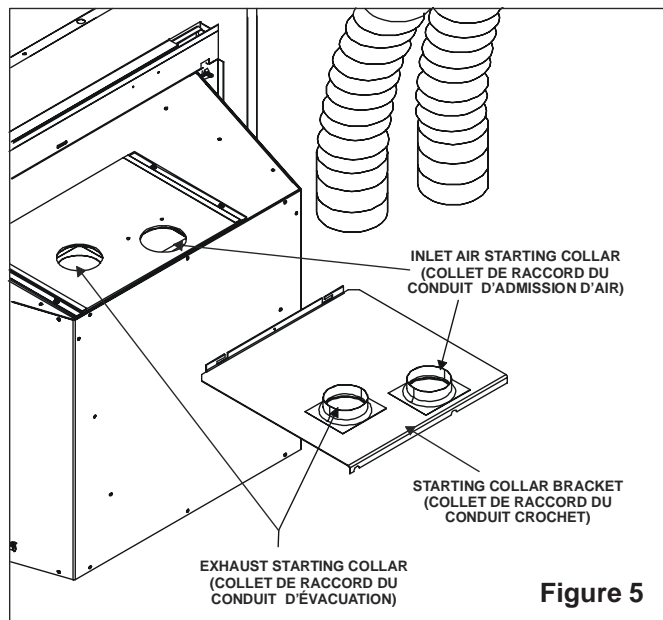


Figure 5

Step 2 Positioning, Leveling, and Securing Insert

1. Place the insert into position.
 2. Level the insert from side to side and from front to back.
- If necessary use the leveling bolts included in the manual bag. Screw the legs into the nuts installed in the bottom of the insert. Turn legs in until insert is level.

Step 3 The Gas Control Systems

! WARNING: THIS UNIT IS NOT FOR USE WITH SOLID FUEL.

The gas control system used with this model is Standing Pilot Ignition.

Standing Pilot Ignition System

This system includes millivolt control valve, standing pilot, thermopile/thermocouple flame sensor, and piezo ignitor.

! WARNING: 110-120 VAC MUST NEVER BE CONNECTED TO A CONTROL VALVE IN A MILLIVOLT SYSTEM.

Étape 2 Emplacement, nivellement et solidification de la cassette

1. Placez la cassette à l'emplacement désiré.
 2. Nivelez la cassette d'un côté à l'autre et de l'avant à l'arrière.
- Si nécessaire, utilisez les boulons de nivellement inclus dans l'emballage contenant le manuel. Vissez les pieds dans les écrous installés au bas de la cassette. Vissez les pieds jusqu'à ce que la cassette soit nivelée.

Étape 3 Systèmes de commande de gaz

! AVERTISSEMENT : CET APPAREIL NE DOIT PAS ÊTRE UTILISÉ AVEC DES COMBUSTIBLES SOLIDES.

Le type de commande de gaz utilisé sur ce modèle est l'allumage par veilleuse.

Système d'allumage par veilleuse

Ce système comprend une valve de commande millivolt, une veilleuse, un détecteur de flamme à thermopile/thermocouple et un allumeur piézo.

! AVERTISSEMENT : UN COURANT ÉLECTRIQUE DE 110-120 VCA NE DOIT JAMAIS ÊTRE BRANCHÉ À UN SYSTÈME DE VALVE DE COMMANDE MILLIVOLT.

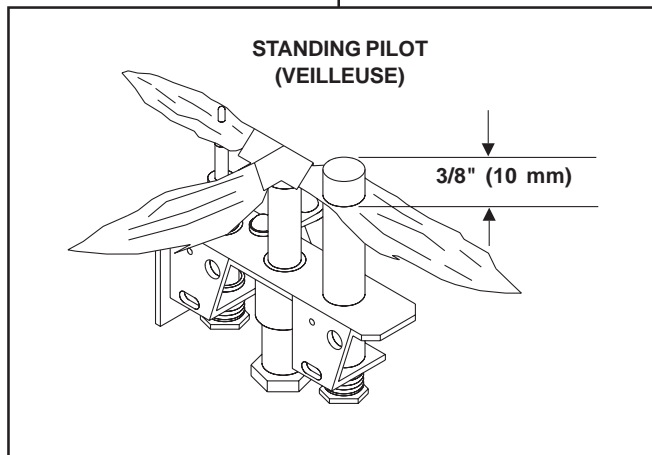


Figure 7.
Gas Controls Systems

Figure 7.
Systèmes de
commande de gaz

Step 4 The Gas Supply Line

NOTE: Have the gas supply line installed in accordance with local building codes by a qualified installer approved and/or licensed as required by the locality. (In the Commonwealth of Massachusetts installation must be performed by a licensed plumber or gas fitter).

NOTE: Before the first firing of the fireplace, the gas supply line should be purged of any trapped air.

NOTE: Consult local building codes to properly size the gas supply line leading to the 1/2 inch (13 mm) hook-up at the unit.

This gas fireplace is designed to accept a 1/2 inch (13 mm) gas supply line. To install the gas supply line:

- A listed (and Commonwealth of Massachusetts approved) 1/2 inch (13mm) tee-handle manual shut-off valve and a listed flexible gas connector are connected to the 1/2 inch (13mm) inlet of the control valve. **NOTE:** If substituting for these components, please consult local codes for compliance.
- The gas line may be run from either side of the fireplace provided the hole in the outer wrap does not exceed 2" in diameter and it does not penetrate the airtight firebox.
- The gap between the supply piping and gas access hole can be plugged with non-combustible insulation to prevent cold air infiltration.
- Locate the gas line access hole in the outer casing of the insert.
- Insert the gas supply line through the gas line hole, and connect it to the shut-off valve.
- When attaching the pipe, support the control so that the lines are not bent or torn.
- After the gas line installation is complete, use a soap solution to carefully check all gas connections for leaks.

WARNING: DO NOT USE AN OPEN FLAME TO CHECK FOR GAS LEAKS.

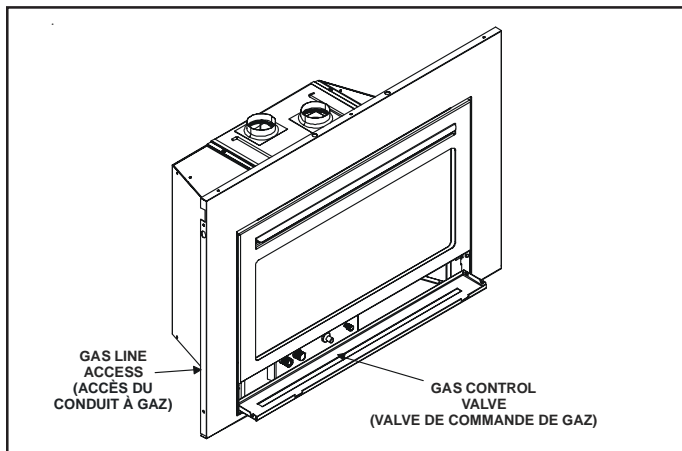


Figure 8. Gas Supply Line

Étape 4 Conduit à gaz

REMARQUE : Le conduit gaz doit être installé conformément aux codes de construction locaux. L'installation doit être effectuée par un technicien qualifié et/ou muni d'une licence de manière à respecter les règlements municipaux. (Dans la république de Massachusetts, l'installation doit être effectuée par un plombier ou un installateur d'appareils à gaz agréé.)

REMARQUE : Avant d'allumer le foyer pour la première fois, toutes les bulles d'air doivent être évacuées du conduit à gaz.

REMARQUE : Consultez les codes de construction locaux pour choisir correctement le diamètre du conduit à gaz s'acheminant vers le raccord de 13 mm du foyer.

Ce foyer à gaz est conçu pour accepter un conduit à gaz de 13 mm. Pour installer le conduit à gaz :

- Un robinet manuel à poignée en T de 13 mm (1/2 po) homologué (et approuvé par l'État du Massachusetts) et un tuyau à gaz flexible homologué sont branchés à l'orifice d'admission de la valve de commande de 13 mm (1/2 po). **REMARQUE :** Veuillez consulter les codes locaux pour vous assurer que les éléments de remplacement sont réglementaires.
- Le conduit à gaz peut arriver d'un côté ou de l'autre du foyer, à condition que l'orifice pratiqué dans l'extérieur du foyer ne dépasse pas 50,8 mm de diamètre et que le conduit ne pénètre pas dans le foyer hermétique.
- L'écart entre la tuyauterie d'approvisionnement et l'orifice d'accès du conduit à gaz peut être bouché à l'aide d'isolant non combustible pour empêcher l'infiltration d'air froid.
- Repérez l'orifice d'accès du conduit à gaz dans la paroi extérieure de la cassette.
- Insérez le conduit à gaz dans l'orifice d'accès du conduit à gaz et branchez-le au robinet.
- Pour brancher le tuyau, soutenez la commande afin que les conduits ne soient pas tordus ou rompus.
- Une fois l'installation du conduit à gaz terminée, utilisez une solution savonneuse pour détecter des fuites sur tous les raccords de gaz.

AVERTISSEMENT : N'UTILISEZ PAS DE FLAMME NUE POUR DÉTECTER DES FUITES DE GAZ.

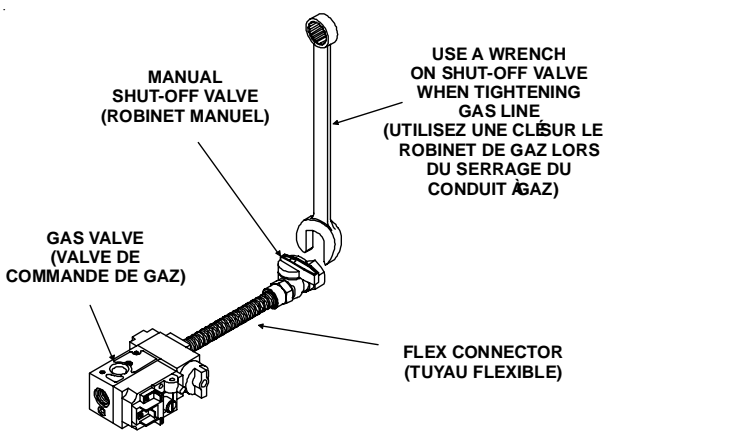


Figure 8. Conduit à gaz

Step 5
Gas Pressure Requirements

Pressure	Natural Gas	Propane
Minimum Inlet Pressure	5.0 inches w.c.	11.0 inches w.c.
Maximum Inlet Gas Pressure	14.0 inches w.c.	14.0 inches w.c.
Manifold Pressure	3.5 inches w.c.	10.0 inches w.c.

A one-eighth (1/8) inch (3 mm) N.P.T. plugged tapping is provided on the inlet and outlet side of the gas control for a test gauge connection to measure the manifold pressure. Use a small flat blade screwdriver to crack open the screw in the center of the tap. Position a rubber hose over the tap to obtain the pressure reading.

The fireplace and its individual shut-off valve **MUST** be disconnected from the gas supply piping system during any pressure testing of the system at test pressures in excess of one-half (1/2) psig (3.5 kPa).

The fireplace **MUST** be isolated from the gas supply piping system by closing its individual shut-off valve during any pressure testing of the gas supply piping system at test pressures equal to or less than one-half (1/2) psig (3.5 kPa).

Étape 5
Spécifications de la pression du gaz

Pression	Gaz naturel	Propane
Pression minimale d'approvisionnement	127 mm CE	279 mm CE
Pression maximale d'approvisionnement	356 mm CE	356 mm CE
Pression du collecteur	89 mm CE	254 mm CE

Une dérivation de visite NPT de 3 mm est prévue sur le côté d'admission et sur le côté de sortie de la commande de gaz, afin d'y brancher un manomètre pour mesurer la pression du collecteur. Utilisez un petit tournevis plat pour entrouvrir la vis au centre de la dérivation. Placez un tuyau en caoutchouc sur la dérivation pour mesurer la pression.

Le foyer et son robinet individuel **DOIVENT** être isolés de la tuyauterie d'alimentation en gaz pendant les contrôles de pression du système à des pressions d'essai supérieures à 3,5 kPa.

Le foyer **DOIT** être isolé de la tuyauterie d'alimentation en gaz en fermant son robinet individuel pendant les contrôles de pression de la tuyauterie d'alimentation en gaz à des pressions d'essai inférieures ou égales à 3,5 kPa.

Step 6 Wiring the Fireplace

NOTE: Electrical wiring must be installed by a licensed electrician.

CAUTION: DISCONNECT REMOTE CONTROLS IF YOU ARE ABSENT FOR EXTENDED TIME PERIODS. THIS WILL PREVENT ACCIDENTAL FIREPLACE OPERATION.

For Standing Pilot Ignition Wiring

Appliance Requirements

- This appliance **DOES NOT** require 110-120 VAC to operate.



WARNING: DO NOT CONNECT 110-120 VAC TO THE GAS CONTROL VALVE OR THE APPLIANCE WILL MALFUNCTION AND THE VALVE WILL BE DESTROYED.

Optional Accessories

Optional fan and remote control kits require that 110-120 VAC be supplied to the factory installed junction box. Run the cord out the notch in the surround and plug into a convenient outlet. An electrician may install an outlet box inside the fireplace. Place the outlet in the lower, back of the firebox.

Wall Switch

Position the wall switch in the desired position on a wall. Run a maximum of 25 feet (7.8 m) or less length of 18 A.W.G. minimum wire and connect it to the fireplace valve pigtails.

Étape 6 Filage électrique du foyer

REMARQUE : Le filage électrique doit être effectué par un électricien agréé.

ATTENTION : DÉBRANCHEZ LES COMMANDES À DISTANCE SI VOUS VOUS ABSENTEZ POUR DES PÉRIODES PROLONGÉES. DE CETTE FAÇON, LE FOYER NE POURRA PAS S'ALLUMER ACCIDENTELLEMENT.

Filage de l'allumage par veilleuse

Spécifications de l'appareil

- Le fonctionnement de cet appareil **NE** nécessite **PAS** de courant électrique de 110-120 VCA.



AVERTISSEMENT: NE BRANCHEZ PAS DE COURANT ÉLECTRIQUE DE 110-120 VCA À LA VALVE DE COMMANDE DE GAZ. CELA ENTRAÎNERAIT UN MAUVAIS FONCTIONNEMENT DE L'APPAREIL ET LA DESTRUCTION DE LA VALVE.

Accessoires facultatifs

Les ensembles facultatifs de ventilateur et de commande à distance nécessitent que la boîte de dérivation installée en usine soit alimentée par un courant électrique de 110-120 VCA. Faites sortir le cordon par l'encoche de l'entourage et branchez-le dans une prise adéquate. Un électricien peut installer une boîte de sortie à l'intérieur du foyer. Placez les prises en bas, au fond du foyer.

Interrupteur mural de commande

Placez l'interrupteur mural de commande à l'emplacement voulu sur un mur. Déployez un fil de calibre 18 AWG minimum ne dépassant pas 7,8 m de long et branchez-le aux raccords flexibles de la valve du foyer.

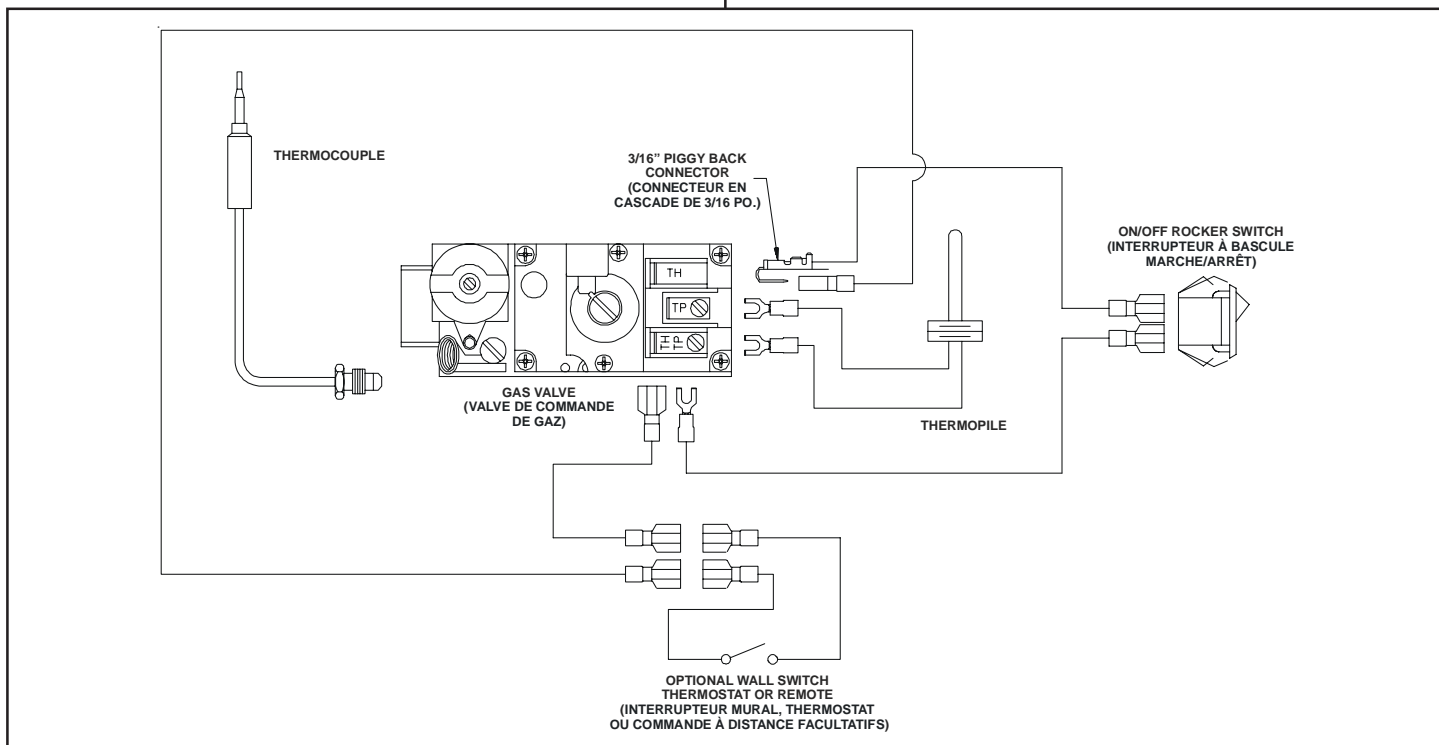


Figure 9.
Standing Pilot Ignition Wiring Diagram

Figure 9.
Schéma de filage de l'allumage par veilleuse

WARNING: DO NOT CONNECT 110-120 VAC TO THE WALL SWITCH OR THE CONTROL VALVE WILL BE DESTROYED.

AVERTISSEMENT : NE BRANCHEZ PAS DE COURANT DE 110-120 VCA À L'INTERRUPTEUR MURAL DE COMMANDE. CELA DÉTRUIRAIT LA VALVE DE COMMANDE.

CAUTION: LABEL ALL WIRES PRIOR TO DISCONNECTION WHEN SERVICING CONTROLS. WIRING ERRORS CAN CAUSE IMPROPER AND DANGEROUS OPERATION. VERIFY PROPER OPERATION AFTER SERVICING.

ATTENTION : ÉTIQUETEZ TOUS LES FILS AVANT DE LES DÉBRANCHER POUR LE SERVICE DES COMMANDES. LES ERREURS DE FILAGE RISQUENT D'ENTRAÎNER UN FONCTIONNEMENT ANORMAL ET DANGEREUX. VÉRIFIEZ LE BON FONCTIONNEMENT DE L'APPAREIL APRÈS CHAQUE SERVICE.

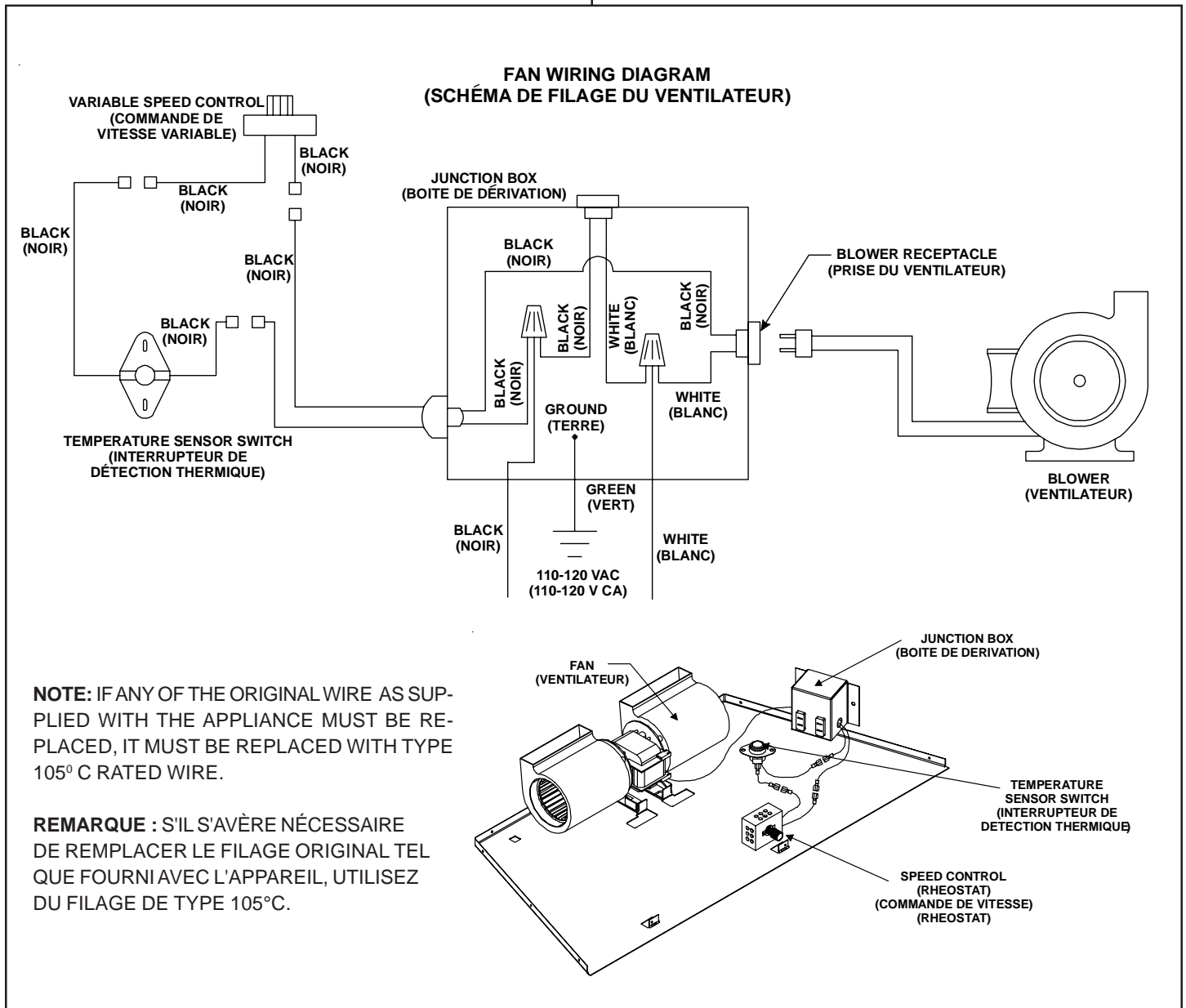


Figure 10. Fan Wiring Diagram

Figure 10. Schéma de filage du ventilateur

Step 7 Installing Logs and Ember Material

Positioning the Logs

If the gas logs have been factory installed they should not need to be positioned.

If the logs have been packaged separately, refer to the installation instructions that accompany the logs. **Save the log instructions with this manual.**

If sooting occurs, the logs might need to be repositioned slightly to avoid excessive flame impingement.

Shutter Settings

	NG	LP
QVI30	3/8"	Full Open (3/4")
QVI35	1/2"	Full Open (3/4")

Placing the Ember Material

One bag of ember material is shipped with this gas appliance:

- The bag labeled Glowing Ember (050-721) is standard glowing ember material.

To place the ember material:

- Remove the trim door by pulling out the bottom and lifting to unhook.
- Unlatch the latches at the bottom of the glass door.
- Remove the glass door from the unit.
- Cover the top of the burner with a single layer of ember material (see Figure 12).
- Save the remaining ember materials for use during fireplace servicing.
- **Placing the Lava Rock:** Place the lava rock around the logs, andirons and burner. Do NOT put lava rocks on the burner surface.
- Replace the glass door. Slide the top tabs on the glass door into the slots on top of the firebox. On the QVI35 slide the top tabs under the top spring latches. Rotate the bottom of the glass door toward the firebox with slight upward pressure. Latch the bottom spring latch securely onto the bottom glass door tabs.
- Replace the trim door.

Étape 7 Installation des bûches et des braises

Mise en place des bûches

Si les bûches à gaz ont été placées en usine, elles n'ont pas besoin d'être replacées.

Si les bûches ont été emballées séparément, reportez-vous aux instructions d'installation qui accompagnent les bûches. **Conservez les instructions relatives aux bûches avec ce manuel.**

En cas de formation de suie, il est possible que les bûches aient besoin d'être légèrement repositionnées afin d'éviter un empiètement excessif sur les flammes.

Fixations d'obturateur

	GN	PL
QVI30	9.5 mm	Plein ouvert (19 mm)
QVI35	12.7 mm	Plein ouvert (19 mm)

Mise en place des braises

Un sac différents de braises sont livrés avec cet appareil à gaz :

- Le sac étiqueté Glowing Ember (050-721) est une imitation standard de braises incandescentes.

Pour mettre les braises en place :

- Démontez la porte de garniture en tirant sa partie inférieure et soulevez-la pour la dégager des crochets.
- Ouvrez les verrous en bas de la porte en verre.
- Retirez la porte en verre de l'appareil.
- Couvrez le dessus du brûleur d'une seule couche de braises (voir Figure 12).
- Conservez le reste des braises afin de pouvoir les utiliser lors de l'entretien du foyer.
- Disposition de la pierre de lave : placez la pierre de lave autour des bûches, des chenets et du brûleur. Ne mettez pas de pierre de lave sur la surface du brûleur.
- Remplacez la porte en verre. Insérez ensuite les languettes du haut de la porte en verre dans les fentes situées en haut du foyer. Pour le modèle QVI35, faites glisser les languettes du haut sous les verrous à ressort du haut. Tournez le bas de la porte en verre en direction du foyer en appliquant une légère pression vers le haut. Engagez fermement le verrou à ressort du bas sur les languettes du bas de la porte en verre.
- Remplacez la porte de garniture.

1. Lift the top trim door up and out of the unit.
2. Unlatch and remove the glass door from the unit.

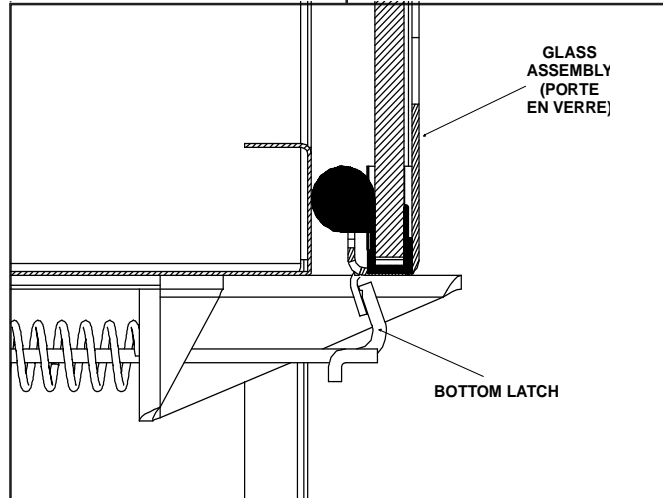


Figure 11.
Glass Assembly

1. Soulevez la porte de garniture pour la retirer de l'appareil.
2. Déverrouillez et retirez la porte en verre de l'appareil.

Figure 10.
Porte en verre

1. Place a single layer of dime sized pieces of ember material onto the top of the burner. Place the pieces next to and around the burner ports.
2. After the logs are installed, fill in any spaces on the burner surface with ember material to help hide the burner surface. NOTE: Some embers over the burner ports may be desirable and will not affect performance.

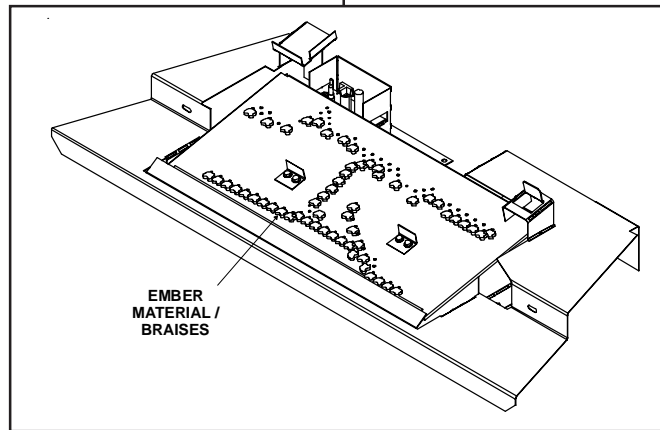


Figure 12.
Placement of the
Ember Material

1. Mettez une seule couche de morceaux de braises de la taille d'une pièce de dix cents sur le brûleur. Placez les morceaux à proximité et autour des orifices de combustion.
2. Une fois les bûches installées, dissimulez la surface du brûleur en comblant l'espace restant avec des braises. REMARQUE : Il peut être souhaitable de placer quelques braises au-dessus des ports du brûleur et cela n'en affectera pas les performances.

Figure 12.
Mise en place des
braises

Step 8 Installing the Trim Surrounds

Combustible materials **MUST NEVER** overlap onto the front face.

WARNING: WHEN FINISHING THE FIREPLACE INSERT, NEVER OBSTRUCT OR MODIFY THE AIR INLET/OUTLET GRILLES ON THE INSERT IN ANY MANNER.

Étape 8 Installation des entourages

Les matériaux combustibles **NE DOIVENT JAMAIS** chevaucher la façade.

AVERTISSEMENT : LORS DE LA FINITION DE LA CASSETTE DE CHEMINÉE, N'OBSTRUEZ ET NE MODIFIEZ JAMAIS LES GRILLES D'ADMISSION/DE SORTIE D'AIR DE LA CASSETTE, D'AUCUNE FAÇON QUE CE SOIT.

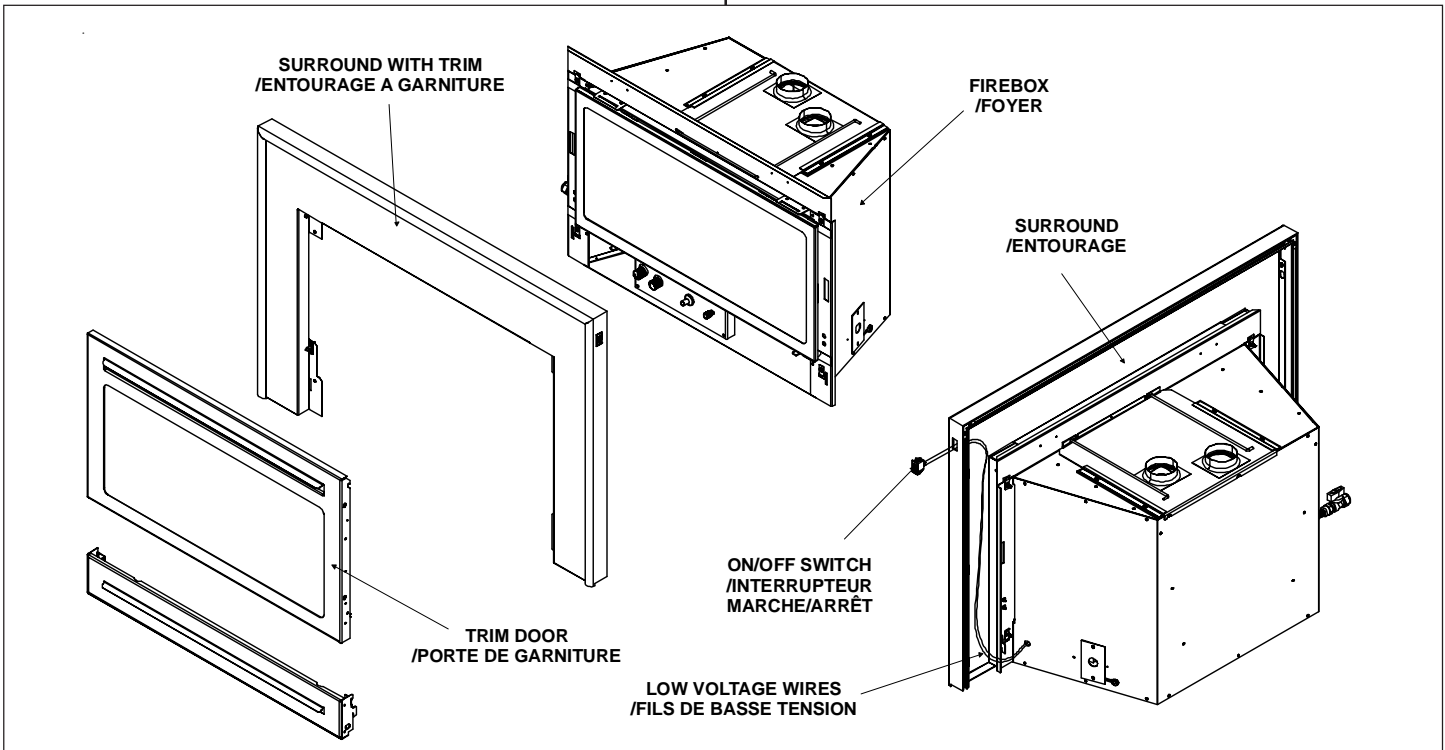


Figure 13

NOTE: REMOVE FRONT TRIM DOOR AND GLASS DOOR ASSEMBLIES FROM THE INSERT BEFORE SURROUND INSTALLATION.

1. Find the coiled low voltage wires on the insert. See Figure 13.
2. Run the low voltage lead wires up the back of the right side of the surround and secure them with the three wire ties found there. Connect the low voltage wires to the ON/OFF switch.
3. Remove and retain the four surround attachment screws at the corners of the face of the unit. See Figure 13.

Figure 13

REMARQUE : RETIREZ L'ENSEMBLE DE LA PORTE DE GARNITURE AVANT ET LA PORTE EN VERRE DE LA CASSETTE AVANT D'INSTALLER L'ENTOURAGE.

1. Repérez les fils de basse tension enroulés sur la cassette. Voir Figure 13.
2. Faites monter les fils de basse tension le long du côté droit de l'entourage et fixez-les à l'aide des trois liens métalliques qui s'y trouvent. Branchez les fils de basse tension à l'interrupteur MARCHE/ARRÊT.
3. Retirez et conservez les quatre vis de fixation de l'entourage situées aux coins de la façade de l'appareil. Voir Figure 13.

Installing the Insert (continued)

- Slide the surround against the face of the unit, aligning the holes in upper and lower, right and left corners and secure the surround to the unit with the attachment screws.

NOTE: PLACE THE THREE INSULATION PIECES INTO THE CAVITIES AT THE BACK OF THE SURROUND BEFORE POSITIONING THE INSERT INTO THE FACTORY-BUILT OR MASONRY FIREPLACE. THIS INSULATION WILL HELP SEAL FOR COLD AIR LEAKS.

Installation de la cassette (suite)

- Faites glisser l'entourage contre la façade de l'appareil, en alignant les orifices des coins supérieurs et inférieurs, droits et gauches, et fixez l'entourage sur l'appareil à l'aide des vis de fixation.

REMARQUE : PLACEZ LES TROIS MORCEAUX D'ISOLANT DANS LES CAVITÉS À L'ARRIÈRE DE L'ENTOURAGE AVANT DE PLACER LA CASSETTE DANS LA CHEMINÉE PRÉFABRIQUÉE OU EN MAÇONNERIE. CET ISOLANT EMPÊCHE LE PASSAGE D'AIR FROID.

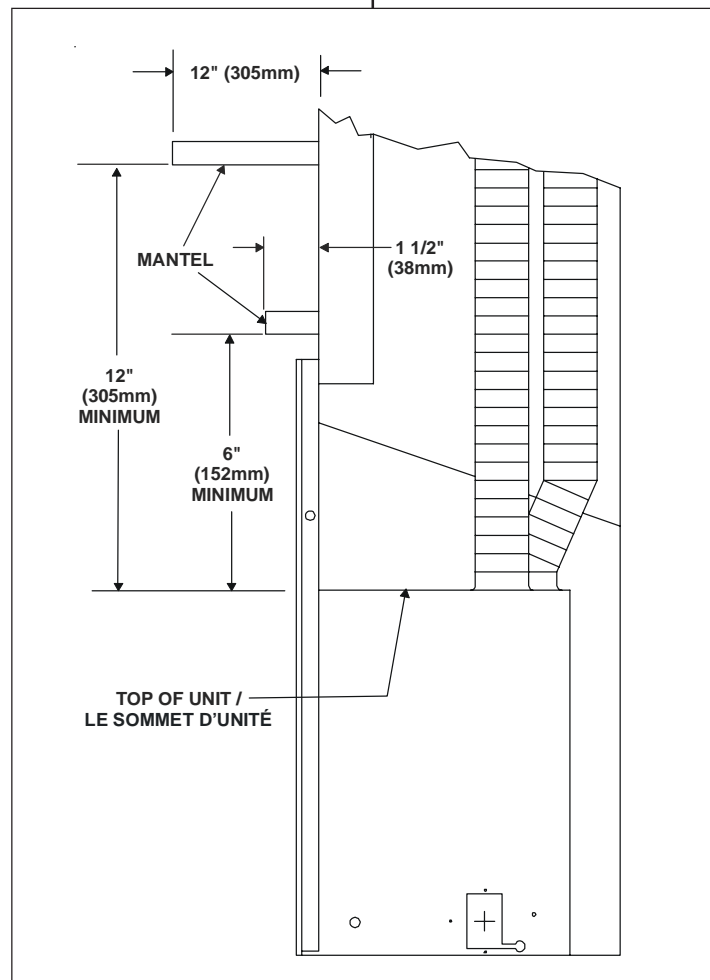


Figure 14

Figure 14 shows the minimum vertical and corresponding maximum horizontal dimensions of mantels or other combustible projections above the gas fireplace.

Figure 14

La Figure 14 représente la dimension minimale verticale et la dimension maximale horizontale correspondante des habillages ou autres saillies combustibles au-dessus du foyer à gaz.

Step 9 Before Lighting the Appliance

Before lighting the appliance, do the following:

Review safety warnings and cautions

- Read the **Safety and Warning Information** section at the beginning of this *Installers Guide*.

Double-check for gas leaks

- Before lighting the appliance, double-check the unit for possible gas leaks.

Double-check vent terminations and front grilles for obstructions.

- Before lighting the appliance, double-check the unit for possible obstructions that could be blocking the vent terminations or the front grilles.

Double-check for faulty components

- Any component that is found to be faulty **MUST BE** replaced with an approved component. Tampering with the appliance components is **DANGEROUS** and voids all warranties.

A small amount of air will be in the gas supply lines. When first lighting the appliance, it will take a few minutes for the lines to purge themselves of this air. Once the purging is complete, the appliance will light and will operate normally. Subsequent lightings of the appliance will not require this purging of air from the gas supply lines, **unless the gas valve has been turned to the OFF position**, in which case the air would have to be purged.

The insert has an adjustable primary air shutter for controlling the primary air to the burner. **THIS SHOULD BE ADJUSTED BY A QUALIFIED INSTALLER AT THE TIME OF INSTALLATION.** The shutter may need to be adjusted in certain high vertical or high altitude installations to improve the flame appearance.

The adjustment is located on the top of the control panel, set back in a notch about 3/8". Loosen the 1/4" screw a couple of turns and slide the screw to the right to close the shutter and to the left to open the shutter. Retighten the screw after adjustment is complete. If the screw is all the way to the right the shutter is completely closed (0"). **DO NOT RUN THE INSERT WITH THE SHUTTER COMPLETELY CLOSED.** If the screw is all the way to the left the shutter is completely open (3/4"). Moving the screw a 1/4" will move the air shutter a 1/4".

WARNING: Closing the air shutter too much will cause tall flames and improper burning of the gas. Soot deposits on the logs or glass are an indication of too little primary air. Open the shutter in this situation.

Étape 9 Avant d'allumer l'appareil

Avant d'allumer le foyer, effectuez les opérations suivantes :

Revisez les consignes de sécurité et les mises en garde.

- Lisez la section **Consignes de sécurité et mises en garde** au début de ce *Guide d'installation*.

Vérifiez qu'il n'y ait pas de fuites de gaz.

- Avant d'allumer l'appareil, vérifiez à nouveau qu'il ne présente pas de fuites de gaz.

Vérifiez qu'il n'y ait pas d'obstructions dans les terminaisons du système d'évacuation et dans les grilles avant.

- Avant d'allumer l'appareil, vérifiez une fois de plus qu'il n'y ait pas d'obstructions dans les terminaisons du système d'évacuation et dans les grilles avant de l'appareil.

Vérifiez qu'il n'y ait pas d'éléments défectueux.

- Tout élément défectueux **DOIT ÊTRE** remplacé par un élément approuvé. Il est **DANGEREUX** de modifier les éléments de l'appareil et ceci annule toutes les garanties.

Les conduits à gaz contiendront une petite quantité d'air. La première fois que vous allumerez l'appareil, il faudra quelques minutes pour que les conduits se purgent de cet air. Une fois la purge terminée, l'appareil s'allumera et fonctionnera normalement.

Les prochaines fois que vous allumerez l'appareil, les conduits à gaz ne contiendront pas d'air à évacuer, **à moins que la valve de commande n'ait été fermée.** Dans ce cas, l'air devra être évacué.

La cassette est dotée d'un obturateur d'air primaire réglable qui permet de contrôler l'arrivée d'air primaire dans le brûleur. **CET OBTURATEUR DOIT ÊTRE RÉGLÉ PAR UN INSTALLATEUR QUALIFIÉ AU MOMENT DE L'INSTALLATION.** Il peut s'avérer nécessaire d'ajuster l'obturateur pour certaines installations en hauteur ou à haute altitude afin d'améliorer l'apparence de la flamme.

Le dispositif de réglage se trouve en haut du panneau de commande, dans un renforcement d'environ 9,5 mm (3/8 po). Desserrez la vis de 6,4 mm (1/4 po) de quelques tours et faites-la glisser vers la droite pour fermer l'obturateur ou vers la gauche pour l'ouvrir. Reserrez-la une fois le réglage effectué. Si la vis est complètement à droite, l'obturateur est complètement fermé 0 mm (0 po). **N'UTILISEZ PAS LA CASSETTE LORSQUE L'OBTURATEUR EST COMPLÈTEMENT FERMÉ.** Si la vis se trouve complètement à gauche, l'obturateur est complètement ouvert (19 mm [3/4 po]). Si vous déplacez la vis de 6,4 mm (1/4 po), l'obturateur d'air fait de même.



AVERTISSEMENT : Un obturateur d'air trop fermé produit des flammes hautes et nuit à la combustion du gaz. Des dépôts de suie sur les bûches ou la vitre indiquent un manque d'air primaire. Il est possible de remédier à ce problème en ouvrant l'obturateur.

Step 10 Lighting the Appliance

You've reviewed all safety warnings, you've checked the appliance for gas leaks, you know the vent system is unobstructed, and you've checked for faulty components. Now you're ready to light the appliance.

FOR YOUR SAFETY READ BEFORE LIGHTING

WARNING: IF YOU DO NOT FOLLOW THESE INSTRUCTIONS EXACTLY, A FIRE OR EXPLOSION MAY RESULT CAUSING PROPERTY DAMAGE, PERSONAL INJURY, OR LOSS OF LIFE.

STANDING PILOT IGNITION

- A. This appliance (standing pilot version) has a pilot that must be lighted by hand. When lighting the pilot, follow these instructions exactly.
- B. BEFORE LIGHTING smell all around the appliance area for gas. Be sure to smell next to the floor because some gas is heavier than air and will settle to the floor.

WHAT TO DO IF YOU SMELL GAS

- Do not try to light any appliance.
 - Do not touch any electric switch; do not use any phone in your building.
 - Immediately call your gas supplier from a neighbor's phone. Follow the gas supplier's instructions.
 - If you cannot reach your gas supplier, call the fire department.
- C. Use only your hand to push in or turn the gas control knob. Never use tools. If the knob will not push in or turn by hand, don't try to repair it, call a qualified service technician. Force or attempted repair may result in a fire or explosion.
 - D. Do not use this appliance if any part has been under water. Immediately call a qualified service technician to inspect the appliance and to replace any part of the control system and any gas control which has been under water.

Étape 10 Allumage de l'appareil

Vous avez révisé toutes les consignes de sécurité, vous avez vérifié que l'appareil ne présentait aucune fuite de gaz, vous savez que le système d'évacuation est bien dégagé et vous avez vérifié qu'aucun élément n'était défectueux. Vous êtes désormais prêt à allumer l'appareil.

LIRE AVANT D'ALLUMER

AVERTISSEMENT: QUICONQUE NE RESPECTE PAS À LA LETTRE LES INSTRUCTIONS DANS LE PRÉSENT MANUEL RISQUE DE DÉCLENCHER UN INCENDIE OU UNE EXPLOSION ENTRAÎNANT DES DOMMAGES MATÉRIELS, DES LÉSIONS CORPORELLES OU LA PERTE DE VIES HUMAINES.

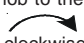

ALLUMAGE À VEILLEUSE

- A. Cet appareil est muni d'une veilleuse qui doit être allumée avec un allumeur piézo. Respecter les instructions ci-dessous à la lettre.
- B. Avant d'allumer la veilleuse, renifler tout autour de l'appareil pour déceler une odeur de gaz. Renifler près du plancher, car certains gaz sont plus lourds que l'air et peuvent s'accumuler au niveau du sol.

QUE FAIRE S'IL Y A UNE ODEUR DE GAZ

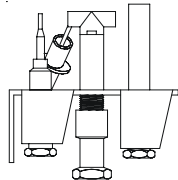
- Ne pas tenter d'allumer l'appareil.
 - Ne toucher aucun interrupteur électrique, n'utiliser aucun téléphone dans le bâtiment.
 - Appeler immédiatement le fournisseur de gaz en employant le téléphone d'un voisin. Respecter à la lettre les instructions du fournisseur de gaz.
 - Si personne ne répond, appeler le service des incendies.
- C. Ne pousser ou tourner la manette d'admission du gaz qu'à la main; ne jamais employer d'outil à cet effet. Si la manette reste coincée, ne pas tenter de la réparer; appeler un technicien qualifié. Quiconque tente de forcer la manette ou de la réparer peut déclencher une explosion ou un incendie.
 - D. Ne pas se servir de cet appareil s'il a été plongé dans l'eau, complètement ou en partie. Appeler un technicien qualifié pour inspecter l'appareil et remplacer toute partie du système de contrôle et toute commande qui ont été plongés dans l'eau.


LIGHTING INSTRUCTIONS STANDING PILOT CONTROLS

1. To access controls, open the lower grille.
2. Turn the gas control valve knob to the OFF position. To do this, you must turn the knob clockwise  to the PILOT position, and then press in and continue turning clockwise  to the OFF position.
NOTE: Knob cannot be turned from "PILOT" to "OFF" unless knob is pushed in slightly. Do not force.
3. WAIT AT LEAST FIVE (5) MINUTES TO CLEAR OUT ANY GAS. If you have unsuccessfully tried to light the fireplace, wait longer, especially if you are using LP gas. Then smell for gas, including near the floor. If you then smell gas, **STOP!** Follow "B" in the safety information on previous page. If you don't smell gas, go to the next step.


4. The pilot should not require accessing for lighting purposes. The pilot is located inside the combustion chamber. If it is necessary to access the pilot, remove the trim door and glass door.

THERMOCOUPLE
PILOT
THERMOPILE




5. To put the control in the PILOT position, turn the control knob counter-clockwise  to the PILOT position.
6. To light the pilot press the control knob and then press the red or black piezo button once every second. The piezo makes a clicking sound. It may be necessary to repeat this step. If the pilot does not light after 10 seconds, go back to step 2. The control knob should be held down for a MINUTE after pilot ignition.



- If the control knob does not pop out when released, **STOP!** Shut off the gas supply to the fireplace control valve, and **IMMEDIATELY** call your service technician or gas supplier.
- If the pilot will not stay lit after two tries, turn the control knob to the "OFF" position and call your service technician or gas supplier.

7. After the pilot has been lit, the burner can be turned on by turning the knob counter-clockwise  to the "ON" position.
8. Set the ON/OFF switch to the "ON" position.
9. Close the lower grille.

TO TURN OFF GAS APPLIANCE

1. Open the lower grille.
2. Set ON/OFF switch to "OFF".
3. Turn the valve control knob clockwise  to the "Pilot" position, then depress knob and continue turning to "OFF" position.
4. Close the lower grille.

ALLUMAGE COMMANDES DE LA VEILLEUSE

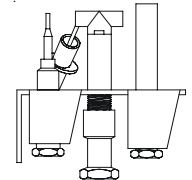
1. Pour accéder aux commandes, ouvrir la grille inférieure.
2. Mettre le bouton de la valve de commande sur ARRÊT. Tourner le bouton dans le sens horaire  jusqu'à VEILLEUSE, l'enfoncer et continuer à le tourner dans le sens horaire  jusqu'à ARRÊT.


REMARQUE : Le bouton ne passe pas de VEILLEUSE à ARRÊT s'il n'est pas légèrement enfoncé. Ne pas forcer.

3. ATTENDRE CINQ (5) MINUTES POUR LAISSER ÉCHAPPER TOUT LE GAZ. En cas d'échec de l'allumage, attendre un peu plus longtemps, surtout avec du propane (LP). Renifler tout autour de l'appareil, y compris près du plancher pour déceler une odeur de gaz. Si c'est le cas, **ARRÊTER!** Passer à l'étape B des instructions de sécurité, ci-dessus. S'il n'y a pas d'odeur de gaz, passer à l'étape suivante.


4. Il est inutile d'accéder à la veilleuse pour l'allumage. La veilleuse se trouve à l'intérieur de la chambre de combustion. Pour accéder à la veilleuse, retirer l'encadrement de la porte et la porte vitrée.

THERMOCOUPLE
VEILLEUSE
THERMOPILE




5. Pour mettre la valve de commande sur VEILLEUSE, tourner le bouton de réglage dans le sens anti-horaire  VEILLEUSE.
6. Pour allumer la veilleuse, appuyer sur le bouton de réglage et puis sur le bouton rouge ou noir piézo une fois par seconde, jusqu'à ce qu'un dé clic se fasse entendre. Il peut être nécessaire de répéter cette étape. Si la veilleuse ne s'allume pas en 10 secondes, retourner à l'étape 2. Maintenir le bouton de réglage enclenché pendant une MINUTE après l'allumage de la veilleuse.

- Si la manette ne se soulève pas d'elle-même lorsqu'on la relâche, **ARRÊTER** et appeler **IMMÉDIATEMENT** un technicien qualifié ou le fournisseur de gaz.
- Si la veilleuse ne reste pas allumée après plusieurs tentatives, régler la manette d'admission du gaz à la position OFF et appeler un technicien qualifié ou le fournisseur de gaz.

7. Une fois la veilleuse allumée, le brûleur peut être allumé en tournant le bouton dans le sens anti-horaire  jusqu'à MARCHÉ.
8. Mettre l'interrupteur MARCHÉ/ARRÊT sur MARCHÉ.
9. Refermer la grille inférieure.

POUR COUPER L'ADMISSION DE GAZ DE L'APPAREIL

1. Ouvrir la grille inférieure.
2. Mettre l'interrupteur MARCHÉ/ARRÊT sur ARRÊT.
3. Tourner le bouton de réglage de la valve dans le sens horaire  jusqu'à VEILLEUSE, appuyer ensuite sur le bouton et continuer à le tourner jusqu'à ARRÊT.
4. Refermer la grille inférieure.

When you light your fireplace, you may notice:

- This gas appliance produces heat which does have an associated odor or smell. If you feel this odor is excessive it may require the initial 3-4 hour continuous burn on high followed by a second burn up to 12 hours to fully drive off any odor from paint and lubricants used in the manufacturing process. Additionally, for the first few minutes after each lighting, vapor may condense and fog the glass and flames may be blue. After a few minutes this moisture will disappear and within 15-30 minutes the flames should become yellow.
- Noise caused by metal expanding and contracting as it heats up and cools down, similar to the sound produced by a furnace or heating duct. This noise does not affect the operation or longevity of your fireplace.

Lors de l'allumage de la cheminée, les faits suivants peuvent se produire:

- Cet appareil à gaz produit de la chaleur qui dégage une certaine odeur. Si vous trouvez que cette odeur est excessive, il est possible que l'appareil ait besoin d'être allumé une première fois pendant 3 à 4 heures consécutives, puis une seconde période pouvant aller jusqu'à 12 heures afin d'éliminer complètement l'odeur de la peinture et des lubrifiants utilisés dans la fabrication. De plus, durant quelques minutes après chaque allumage, de la vapeur peut embuer la vitre, et les flammes peuvent avoir une couleur bleue. Cette buée disparaît au bout de quelques minutes et les flammes deviennent jaunes après 15 à 30 minutes.
- Lorsque le métal chauffe puis refroidit, il se dilate et se contracte, produisant des sons semblables aux sons émis par une conduite de chauffage ou par une chaudière. Ces sons n'affectent en rien le fonctionnement ou la longévité de la cheminée.

After the Installation

LEAVE THIS INSTALLATION MANUAL WITH THE APPLIANCE FOR FUTURE REFERENCE.

Après l'installation

GARDEZ CE MANUEL D'INSTALLATION AVEC L'APPAREIL POUR POUVOIR VOUS Y REPORTER ULTÉRIEUREMENT.

4

Maintaining and Servicing Your Appliance

Entretien et service de votre appareil

Appliance Maintenance

Although the frequency of servicing and maintenance will depend on use and the type of installation, you should have a qualified service technician perform an appliance check-up at the beginning of each heating season. Specific guidelines regarding each appliance maintenance task are listed below.

IMPORTANT: TURN OFF THE GAS BEFORE SERVICING YOUR APPLIANCE.

Replacing old ember material

Frequency: Once annually, during the checkup.

By: Qualified service technician.

Task: Brush away loose ember material near the burner. Replace old ember material with new Glowing Ember (050-721). Cover the top of the burner with a single layer of ember material (next to, but not on top of ports). See Figure 12. Save the remaining ember material and repeat this procedure at your next servicing. For more information, see **Placing Ember Material** in the **Installers Guide**.

Cleaning Burner and Controls

Frequency: Once annually.

By: Qualified service technician.

Task: Brush or vacuum the control compartment, fireplace logs and burner areas surrounding the logs.

Checking Flame Patterns, Flame Height

Frequency: Periodically.

By: Qualified service technician/Home owner.

Task: Make a visual check of your fireplace's flame patterns. Make sure the flames are steady - not lifting or floating. See Figure 15. The thermopile/thermocouple (standing pilot) tips should be covered with flame. See Figure 7.

Entretien de l'appareil

Bien que la fréquence de l'entretien et des services dépende de l'utilisation et du type d'installation, il est conseillé de demander à un technicien de service qualifié d'inspecter l'appareil au début de chaque saison de chauffage. Vous trouverez, ci-dessous, des directives spécifiques à chaque opération de maintenance de l'appareil.

IMPORTANT : FERMEZ LE GAZ AVANT TOUT SERVICE D'ENTRETIEN DE VOTRE APPAREIL.

Remplacement des braises usagées

Fréquence : Une fois l'an, lors du service.

Par : Technicien de service qualifié.

Tâche : À l'aide d'une brosse, nettoyez les résidus de braises aux environs du brûleur. Remplacez les braises usagées par de nouveaux morceaux Glowing Ember (050-721). Couvrez le dessus du brûleur d'une seule couche de braises, (à côté de mais pas en plus des ports). Voir Figure 12. Conservez la balance des braises et répétez l'opération lors du prochain service d'entretien. Pour plus d'informations, voir **Mise en place des braises** dans le **Guide d'installation**.

Nettoyage du brûleur et des commandes

Fréquence : Une fois l'an.

Par : Technicien de service qualifié.

Tâche : Nettoyez au moyen d'une brosse ou d'un aspirateur le boîtier de commandes, les bûches du foyer et les environs du brûleur à proximité des bûches.

Vérification de la forme et de la hauteur des flammes

Fréquence : Périodiquement.

Par : Technicien de service qualifié/Propriétaire.

Tâche : Vérifiez visuellement la forme des flammes de votre foyer. Assurez-vous que les flammes soient régulières : elles ne doivent pas s'élever ou flotter. Voir Figure 15. Les pointes du dispositif thermopile/thermocouple (veilleuse) doivent être entourées de flammes. Voir Figure 7.

Maintaining and Servicing Your Appliance *(continued)*

Entretien et service de votre appareil *(suite)*

Checking Vent System

Frequency: Before initial use and at least annually thereafter, more frequently if possible.

By: Qualified service technician/Home owner.

Task: Inspect the external vent cap on a regular basis to ensure that no debris is interfering with the flow of air. Inspect entire vent system for proper function.

Cleaning Glass Door

Frequency: After the first 3 to 4 hours of use. As necessary after initial cleaning.

By: Home owner.

Task: Remove and clean glass after the first 3 to 4 hours of use. After the initial cleaning, clean as necessary, particularly after adding new ember (flame colorant) material. Film deposits on the inside of the glass door should be cleaned off using a household glass cleaner.

NOTE: DO NOT handle or attempt to clean the door when it is hot and DO NOT use abrasive cleaners.

Vérification du système d'évacuation

Fréquence : Avant la première utilisation, puis au moins une fois l'an, plus souvent si possible.

Par : Technicien de service qualifié/Propriétaire.

Tâche : Inspectez régulièrement le capuchon d'évacuation externe afin de vérifier que la circulation de l'air ne soit pas entravée par des débris. Inspectez l'ensemble du système d'évacuation afin de vérifier qu'il fonctionne correctement.

Nettoyage de la porte en verre

Fréquence : après 3 ou 4 heures d'utilisation. Au besoin, après le nettoyage initial.

Par : le propriétaire

Tâche : Retirer la vitre et la nettoyer après 3 ou 4 heures d'utilisation. Après le nettoyage initial, nettoyer au besoin, particulièrement après l'ajout de braises (matière colorante pour flammes). La pellicule de dépôts à l'intérieur de la porte en verre devrait être enlevée à l'aide d'un nettoyant ménager pour vitre.

REMARQUE : Ne manipulez et n'essayez PAS de nettoyer la porte lorsqu'elle est chaude et n'utilisez PAS de produit d'entretien abrasif.

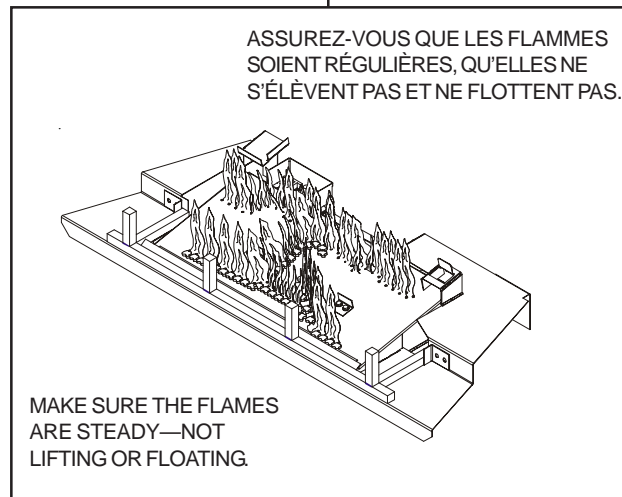


Figure 15.
Burner Flame Patterns

Figure 15.
Forme des flammes du brûleur

5

Troubleshooting

With proper installation, operation, and maintenance your gas fireplace will provide years of trouble-free service. If you do experience a problem, this troubleshooting guide will assist a qualified service person in the diagnosis of a problem and the corrective action to be taken. This troubleshooting guide can only be used by a qualified service technician.

Symptom	Possible Cause	Corrective Action
1. After repeated triggering of the red or black piezo button, the spark ignitor will not light the pilot.	a. Defective ignitor.	Check the spark at the electrode and pilot. If no spark and electrode wire is properly connected, replace the ignitor.
	b. Defective pilot or misaligned electrode (spark at electrode).	Using match, light the pilot. If the pilot lights, turn off the pilot and trigger the red or black piezo button again. If the pilot lights, an improper gas/air mixture caused the bad lighting and a longer purge period is recommended. If the pilot will not light, ensure the the gap at the electrode and pilot is one-eighth (1/8) inch to have a strong spark. If the gap is OK, replace the pilot.
	c. No gas or low gas pressure.	Check the remote shut-off valves from the fireplace. Usually, there is a valve near the gas main. There can be more than one (1) valve between the fireplace and the main.
	d. No LP in tank.	Check the LP (propane) tank. You may be out of fuel.
2. The pilot will not stay lit after carefully following the lighting instructions.	a. Defective thermocouple.	<p>Check that the pilot flame impinges on the thermocouple. Clean and/or adjust the pilot for maximum flame impingement.</p> <p>Ensure that the thermocouple connection at the gas valve is fully inserted and tight (hand tighten plus 1/4 turn).</p> <p>Disconnect the thermocouple from the valve, place one millivolt meter lead wire on the tip of the thermocouple and the other meter lead wire on the thermocouple copper lead. Start the pilot and hold the valve knob in. If the millivolt reading is less than 15mV, replace the thermocouple.</p>
	b. Defective valve.	If the thermocouple is producing more than 15 millivolts, replace faulty valve.
3. The pilot is burning, there is no gas burner, the valve knob is in the ON position, and the ON/OFF switch is in the ON position.	a. ON/OFF switch or wires defective.	Check the ON/OFF switch and wires for proper connections. Place the jumper wires across the terminals at the switch. If the burner comes on, replace the defective switch. If the switch is OK, place the jumper wires across the switch wires at the gas valve. If the burner comes on, the wires are faulty or connections are bad.
	b. Thermopile may not be generating sufficient millivoltage.	<p>If the pilot flame is not close enough physically to the thermopile, adjust the pilot flame.</p> <p>Be sure the wire connections from the thermopile at the gas valve terminals are tight and that the thermopile is fully inserted into the pilot bracket.</p> <p>Check the thermopile with a millivolt meter. Take the reading at TH-TP&TP terminals of the gas valve. The meter should read 325 millivolts minimum, while holding the valve knob depressed in the pilot position, with the pilot lit, and the ON/OFF switch in the OFF position. Replace the faulty thermopile if the reading is below the specified minimum.</p> <p>With the pilot in the ON position, disconnect the thermopile leads from the valve. Take a reading at the thermopile leads. The reading should be 325 millivolts minimum. Replace the thermopile if the reading is below the minimum.</p>
	c. Defective valve.	Turn the valve knob to the ON position. Place the ON/OFF switch in the ON position. Check the millivolt meter at the thermopile terminals. The millivolt meter should read greater than 125mV. If the reading is acceptable, and if the burner does not come on, replace the gas valve.
	d. Plugged burner orifice.	Check the burner orifice for stoppage. Remove stoppage.
	e. Wall switch or wires are defective.	Follow the corrective action in Symptom and Possible Cause 1.a above. Check the switch and wiring. Replace where defective.

5

Dépannage

Si le montage, l'utilisation et l'entretien de la cheminée sont corrects, elle doit assurer à son propriétaire de nombreuses années de fonctionnement sans problème. Si toutefois un problème se présente, cette section permet à un technicien après-vente qualifié d'établir un diagnostic et de prendre les mesures qui s'imposent. Les procédures de dépannage de cette section ne peuvent être effectuées que par un technicien qualifié.

Symptôme	Causes Possibles	Réparation
1. Après plusieurs pressions sur le bouton rouge ou noir de l'allumeur, l'allumeur à étincelle n'allume pas la veilleuse.	a. Allumeur défectueux	Vérifier l'étincelle à l'électrode et à la veilleuse. S'il n'y a pas d'étincelle et que le fil de l'électrode est correctement connecté, remplacer l'allumeur.
	b. Veilleuse défectueuse ou électrode mal alignée (étincelle à l'électrode)	Allumer la veilleuse avec une allumette. Si la veilleuse s'allume, l'éteindre et appuyer de nouveau sur le bouton rouge ou noir piézo. Si la veilleuse s'allume, le problème est dû à un mélange gaz/air incorrect et une purge plus longue est recommandée. Si la veilleuse ne s'allume pas, s'assurer que l'écart entre l'électrode et la veilleuse est de 3,2 mm (1/8 in.) pour produire une étincelle assez forte. Si l'écart est correct, remplacer la veilleuse.
	c. Absence de gaz ou pression insuffisante	Vérifier les robinets éloignés de la cheminée. En général, il y a un robinet au niveau de la conduite de gaz principale. Il peut y avoir plus d'un (1) robinet entre la cheminée et la conduite de gaz principale.
	d. Réservoir de propane (LP) vide	Vérifier la quantité de propane (LP) restant dans le réservoir. Il se peut que le réservoir soit vide.
2. La veilleuse ne reste pas allumée bien que les instructions d'allumage aient été suivies.	a. Thermocouple défectueux	S'assurer que la flamme de la veilleuse lèche le thermocouple. Nettoyer et/ou ajuster la veilleuse pour un contact maximum de la flamme. S'assurer que la connexion du thermocouple à la valve de gaz est engagée à fond et suffisamment serrée (serrer à la main et faire 1/4 de tour supplémentaire). Débrancher le thermocouple de la valve, placer une des sondes d'un voltmètre sur la pointe du thermocouple et l'autre sonde sur le fil de cuivre du thermocouple. Allumer la veilleuse et appuyer sur le bouton de la valve. Si la tension est inférieure à 15 mV, remplacer le thermocouple.
	b. Valve défectueuse	Si la tension est supérieure à 15 mV, remplacer la valve défectueuse.
3. La veilleuse brûle, le brûleur ne fonctionne pas, le bouton de la valve est sur MARCHE et l'interrupteur MARCHE/ARRÊT est sur MARCHE.	a. Interrupteur MARCHE/ARRÊT ou câblage défectueux	S'assurer que l'interrupteur marche/arrêt et les fils électriques sont bien connectés. Placer des cavaliers entre les bornes de l'interrupteur. Si le brûleur s'allume, remplacer l'interrupteur défectueux. Si l'interrupteur fonctionne normalement, placer les cavaliers entre les fils de l'interrupteur aux bornes de la valve. Si le brûleur s'allume, les fils sont défectueux ou mal raccordés.
	b. Millivoltage de la thermopile insuffisant	Si la flamme de la veilleuse n'est pas assez proche de la thermopile, la régler. S'assurer que les connexions des fils reliant la thermopile à la valve de gaz sont bien serrées et que la thermopile est enfoncée à fond dans le support de la veilleuse. Vérifier la tension de la thermopile à l'aide d'un voltmètre. Effectuer la lecture aux bornes TH-TP&TP de la valve de gaz. Le compteur doit afficher au moins 325 mV, lorsque la commande de la valve est abaissée sur «veilleuse», avec la veilleuse allumée et l'interrupteur MARCHE/ARRÊT sur ARRÊT. Si la lecture est inférieure au minimum spécifié, remplacer la thermopile défectueuse. La veilleuse étant en marche, débrancher les fils de la thermopile venant de la valve. Effectuer la lecture aux fils de la thermopile. La tension doit être de 325 mV minimum. Si elle est inférieure à ce minimum, remplacer la thermopile.
	c. Valve défectueuse	Mettre la valve sur MARCHE. Mettre l'interrupteur MARCHE/ARRÊT sur MARCHE. Placer le voltmètre aux bornes de la thermopile. La lecture doit être supérieure à 125 mV. Si c'est le cas et que le brûleur ne s'allume toujours pas, remplacer la valve.
	d. Orifice du brûleur colmaté	S'assurer que l'orifice du brûleur n'est pas colmaté. S'il est obstrué, le déboucher.
	e. Interrupteur mural ou câblage défectueux	Effectuer la réparation décrite sous Symptôme et Causes possibles 1.a ci-dessus. Vérifier l'interrupteur et les fils et les remplacer s'ils sont défectueux.

Troubleshooting *(continued)*

Symptom	Possible Cause	Corrective Action
3. (Continued)	f. High limit switch is defective or has reached its maximum temperature.	Allow the unit to cool. If the burner remains lit after the fireplace warms up, the switch is good.
4. Frequent pilot outage problem.	a. Pilot flame may be too high or too low, or blowing (high), causing pilot safety to drop out.	Clean and adjust the pilot flame for maximum flame impingement on thermocouple. Follow lighting instructions carefully.
5. The pilot and main burner extinguish while in operation.	a. No LP in tank.	Check the LP (propane) tank. Refill the fuel tank.
	b. Inner vent pipe leaking exhaust gases back into the system.	Check for gas leaks.
	c. Horizontal vent improperly pitched.	The horizontal vent cap should slope down only enough to prevent any water from entering the unit. The maximum downwards lope is 1/4 inch.
	d. Glass too loose and air tight packet leaks in corners after usage.	Tighten the corner.
	e. Bad thermopile or thermocouple.	Replace if necessary.
	f. Improper vent cap installation.	Check for proper installation and freedom from debris or blockage.
6. Glass soots.	a. Flame impingement.	Adjust the log set so that the flame does not excessively impinge on it.
	b. Improper venturi setting.	Adjust the air shutter located on the control panel.
	c. Debris around venturi.	Inspect the opening at the base of the burner. NO MATERIAL SHOULD BE PLACED IN THIS OPENING.
7. Flame burns blue and lifts off burner.	a. Insufficient oxygen being supplied.	Ensure that the vent cap is installed properly and free of debris. Ensure that the vent system joints are tight and have no leaks. Ensure that no debris has been placed at the base of, or in the area of the air holes in the center of the base pan beneath the burner. Ensure that the glass is tightened properly on the unit, particularly on top corners.

QUADRA-FIRE®

Quadra-Fire, a brand of Hearth & Home Technologies Inc.
1445 North Highway, Colville, WA 99114
Printed in U.S.A. • Copyright 2006

→ This product may be covered by one or more of the following patents: (United States) 4593510, 4686807, 4766876, 4793322, 4811534, 5000162, 5016609, 5076254, 5113843, 5191877, 5218953, 5263471, 5328356, 5341794, 5347983, 5429495, 5452708, 5542407, 5601073, 5613487, 5647340, 5688568, 5762062, 5775408, 5890485, 5931661, 5941237, 5947112, 5996575, 6006743, 6019099, 6048195, 6053165, 6145502, 6170481, 6237588, 6296474, 6374822, 6413079, 6439226, 6484712, 6543698, 6550687, 6601579, 6672860, 6688302B2, 6715724B2, 6729551, 6736133, 6748940, 6748942, 6769426, 6774802, 6796302, 6840261, 6848441, 6863064, 6866205, 6869278, 6875012, 6880275, 6908039, 6919884, D320652, D445174, D462436; (Canada) 1297749, 2195264, 2225408, 2313972; (Australia) 780250, 780403, 1418504 or other U.S. and foreign patents pending.

Dépannage (suite)

Symptôme	Causes possibles	Réparation
3. (suite)	f. Butée de température défectueuse ou ayant atteint sa température maximale	Laisser l'unité refroidir. Si le brûleur reste allumé alors que la cheminée est chaude, l'interrupteur fonctionne normalement. Si la réparation suggérée pour le symptôme 1. ci-dessus n'apporte aucun résultat, ou si la cheminée continue à s'éteindre, débrancher le fil de la butée de la valve et répéter les instructions d'allumage. Si la veilleuse et le bec de gaz restent allumés une fois la cheminée chaude, remplacer la butée. Ne pas utiliser la cheminée avant que la butée supérieure soit remplacée et correctement raccordée.
4. Arrêts fréquents de la veilleuse.	a. Flamme de la veilleuse trop grande, trop petite ou soufflante (haute), ce qui annule la sécurité de la veilleuse	Nettoyer et ajuster la flamme de la veilleuse pour qu'elle atteigne au maximum le thermocouple. Suivre à la lettre les instructions d'allumage.
5. La veilleuse et le brûleur principal s'éteignent en cours de fonctionnement.	a. Réservoir de propane (LP) vide	Vérifier la quantité de propane (LP) restant dans le réservoir. S'il le faut, remplir le réservoir.
	b. Une fuite dans la ventilation recycle des gaz d'échappement dans le système.	Rechercher des fuites éventuelles.
	c. Mauvais positionnement du conduit de ventilation horizontal	La mitre du conduit de ventilation d'échappement horizontal doit être juste assez inclinée pour empêcher l'eau de pénétrer dans l'appareil. L'inclinaison maximum est de 1/4 in. vers le bas.
	d. Porte vitrée mal fermée et fuites aux coins des joints d'étanchéité	Resserrer les coins.
	e. Thermopile ou thermocouple défectueux	Remplacer selon le besoin.
	f. Montage incorrect de la mitre	S'assurer que le montage est correct, et qu'aucun débris ou autre ne risque de l'obstruer.
6. La vitre s'encrasse.	a. Les flammes lèchent la vitre	Positionner les bûches de façon que la flamme ne les touche pas trop.
	b. Pose incorrecte du venturi	Réglez l'obturateur d'air situé sur le panneau de commande.
	c. Débris around venturi.	Inspecter l'ouverture à la base du brûleur. L'OUVERTURE DOIT ÊTRE COMPLÈTEMENT DÉGAGÉE.
7. La flamme devient bleue et s'élève au-dessus du brûleur	a. Alimentation en oxygène insuffisante	S'assurer que la mitre est correctement posée et qu'elle n'est pas obstruée par des débris. S'assurer que tous les joints du conduit de ventilation sont bien serrés et qu'ils ne fuient pas. S'assurer qu'il n'y a pas de débris à proximité des prises d'air situées au centre du fond de la cheminée, sous le brûleur. S'assurer que la vitre est correctement serrée sur la cheminée, et plus particulièrement au niveau des coins supérieurs.

QUADRA-FIRE[®]

Quadra-Fire, a brand of Hearth & Home Technologies
1445 North Highway, Colville, WA 99114
Imprimé aux États-Unis • Copyright 2006

Ce produit est protégé par un ou plusieurs des brevets suivants: (États-Unis) 4593510, 4686807, 4766876, 4793322, 4811534, 5000162, 5016609, 5076254, 5113843, 5191877, 5218953, 5263471, 5328356, 5341794, 5347983, 5429495, 5452708, 5542407, 5601073, 5613487, 5647340, 5688568, 5762062, 5775408, 5890485, 5931661, 5941237, 5947112, 5996575, 6006743, 6019099, 6048195, 6053165, 6145502, 6170481, 6237588, 6296474, 6374822, 6413079, 6439226, 6484712, 6543698, 6550687, 6601579, 6672860, 6688302B2, 6715724B2, 6729551, 6736133, 6748940, 6748942, 6769426, 6774802, 6796302, 6840261, 6848441, 6863064, 6866205, 6869278, 6875012, 6880275, 6908039, 6919884, D320652, D445174, D462436; (Canada) 1297749, 2195264, 2225408, 2313972; (Australie) 780250, 780403, 1418504 et autres brevets américains et étrangers en instance.

Lifetime Warranty

LIMITED LIFETIME WARRANTY

The Hearth & Home Technologies limited Lifetime Warranty guarantees that the following components will work as designed for the lifetime of the stove or Hearth & Home Technologies will repair or replace them. These items include but are not limited to steel and cast iron components, all gas burners, gas logs, combustion chambers, heat exchanger systems, stainless steel firebox components, plating, doors, glass damaged by thermal breakage, steel baffle supports, steel and ceramic baffles and manifold tubes. Labor is for the first five years.

THREE YEAR WARRANTY

Our EZ Clean firepots are covered under Hearth & Home Technologies three-year warranty program. Labor is for 3 years.

TWO YEAR WARRANTY

All electrical components such as but not limited to blowers, wiring, vacuum switches, speed controls, control boxes, thermodisc switches, igniters, pilot assembly, gas valves, thermostats and remotes are covered under Hearth & Home Technologies two-year warranty program. Effective April, 2005 igniters are also covered under the two year warranty. Labor is for two years.

ONE YEAR WARRANTY

Porcelain and powdercoat finishes are warranted against manufacturer defects for one year. Labor to repair or replace these parts is covered for one year, reimbursed per our warranty service fee schedule.

CONDITIONS

This warranty is nontransferable and is made to the original retail purchaser only provided that the purchase was made through an authorized dealer of Hearth & Home Technologies. It must be installed and operated at all times in accordance with the Installation and Operating Instructions furnished with this product, as well as any applicable local and national codes. Any alteration, willful abuse, accident, or misuse of the product shall nullify this warranty.

Labor to repair or replace items covered under the limited Lifetime Warranty will be covered for the first five years per our warranty service fee reimbursement schedule. Parts covered under the limited Lifetime Warranty will be covered for the lifetime of the appliance up to a maximum of ten (10) years after Hearth & Home Technologies discontinues the model and two (2) years for optional accessories. Adjustments, regular maintenance, cleaning and temporary repairs do not qualify for a service call fee and will not be covered. The replacement of consumer replaceable items and installation of upgraded component parts do not qualify for a service call fee, and will not be covered.

This limited Lifetime Warranty does not extend to or include surface finish on the appliance, door gasketing, glass gasketing, glass, firebrick, pellet logs, kaowool or other ceramic insulating materials. It does not cover installation or operational-related problems such as overfiring, use of corrosive driftwood, downdrafts or spillage caused by environmental conditions, nearby trees, buildings, hilltops, mountains, inadequate venting or ventilation, excessive offsets, or negative air pressures caused by mechanical systems such as furnaces, fans, clothes dryers, etc.

Any installation, construction, transportation, or other related costs or expenses arising from defective part(s), repair, replacement, etc., will not be covered by this warranty, nor will Hearth & Home Technologies assume responsibility for them. Further, Hearth & Home Technologies will not be responsible for any incidental, indirect, or consequential damages, except as results in damage to the interior or exterior of the building in which this appliance is installed. This limited Lifetime Warranty does not apply to the venting components, hearth components or other accessories used in conjunction with the installation of this product not manufactured by Hearth & Home Technologies

This warranty is void if the stove has been overfired or operated in atmospheres contaminated by chlorine, fluorine, or other damaging chemicals, the stove is subjected to prolonged periods of dampness or condensation, or there is any damage to the stove or other components due to water or weather damage which is the result of, but not limited to, improper chimney or venting installation. Hearth & Home Technologies may, at its discretion, fully discharge all obligations with respect to this warranty by either repairing or replacing the unit, or refunding the wholesale price of the defective part(s).

This limited Lifetime Warranty is effective on all appliances sold after May 1, 2002 and supersedes any and all warranties currently in existence.

GARANTIE LIMITÉE À VIE

GARANTIE LIMITÉE À VIE

La garantie à vie limitée Hearth & Home Technologies garantit que les composants suivants fonctionneront tels que conçus pour la durée de vie du poêle sinon Hearth & Home Technologies les réparera ou les remplacera. Ces articles incluent, mais sans s'y limiter, les composants d'acier et de fonte, tous les brûleurs à gaz, les bûches à gaz, les chambres de combustion, les systèmes d'échangeur de chaleur, les composants du foyer d'acier inoxydable, le plaquage, les portes, le verre endommagé par le bris thermique, les support de déflecteurs d'acier, les déflecteurs d'acier et de céramique et les tubes de collecteur. La main d'œuvre est couverte pour les cinq premières années.

GARANTIE DE TROIS ANS

Nos firepots EZ Clean sont couverts sous la garantie de trois ans de Hearth & Home Technologies. La main d'œuvre est couverte pour trois ans..

GARANTIE DE DEUX ANS

Tous les composants électriques, tels que, mais sans s'y limiter, les souffleries, le câblage, les commutateurs d'aspirateur, les contrôles de vitesse, les boîtes de contrôle, les commutateurs à thermodisque, les allumeurs, les assemblage de veilleuse, les soupapes à gaz, les thermostats et les contrôles à distance sont couverts sous la garantie de deux ans Hearth & Home Technologies. À partir du mois d'avril 2005 les allumeurs sont aussi couverts par la garantie de deux ans. La main d'œuvre est pour deux ans.

GARANTIE D'UN AN

Les finis de porcelaine et les finis recouverts de poudre sont garantis contre les défauts de fabrication pendant un an. La main d'œuvre pour la réparation ou le remplacement de ces pièces est couverte pendant un an et remboursée selon les barèmes de frais de services de notre garantie.

CONDITIONS

Cette garantie n'est pas transférable et est offerte à l'acheteur original seulement si l'achat a été fait par un concessionnaire autorisé Hearth & Home Technologies. Il doit être installé et fonctionné en tout temps conformément aux instructions d'installation et d'utilisation fournies avec ce produit en plus de tous les codes applicables locaux et nationaux. Toute modification, abus, accident, ou mauvaise utilisation du produit annulera cette garantie.

La main d'œuvre pour la réparation ou le remplacement d'articles couverts sous la garantie à vie limitée sera couverte pendant les cinq premières années selon les barèmes de frais de services de notre garantie. Les pièces couvertes sous la garantie à vie limitée seront couvertes pendant la vie de l'appareil jusqu'à un maximum de dix (10) ans après que Hearth & Home Technologies cesse de produire le modèle et deux (2) ans pour les accessoires optionnels.. Les ajustements, la maintenance régulière, le nettoyage et les réparations temporaires ne se qualifient pas pour des frais d'appel de service et ne seront pas couverts. Le remplacement des articles remplaçables par le client et l'installation des pièces de composants mis à niveau ne se qualifient pas pour des frais d'appel de service et ne seront pas couverts.

Cette garantie à vie limitée ne s'étend pas ou n'inclut pas le fini de surface de l'appareil, les joints d'étanchéité des portes, ceux du verre, le verre, les briques à feu, les bûches en aggloméré, la laine de roche ou autres matériaux isolants de céramique. Elle ne couvre pas les problèmes d'installation ou de fonctionnement tels que l'utilisation de bois de grève corrosif, les rabattements ou les déversements causés par des conditions environnementales, près des arbres, des édifices, des sommets de colline, des montagnes, de la ventilation ou l'évacuation inadéquate, les décalages excessifs, ou les pressions d'air négatives causés par des systèmes mécaniques tels que les fournaies, les ventilateurs, les séchoirs, etc.

Toute installation, construction, transport, ou autres coûts ou dépenses connexes découlant de pièces défectueuses, réparation, remplacement, etc. ne couvriront pas cette garantie, et Hearth & Home Technologies n'assume aucune responsabilité pour ces derniers. De plus, Hearth & Home Technologies ne sera pas tenue responsable de tous dommages consécutifs, indirects ou accessoires, sauf ceux résultant de dommages à l'intérieur ou à l'extérieur de l'édifice où l'appareil est installé. Cette Garantie limitée à vie ne s'applique pas aux composants d'évacuation, aux composants de l'âtre ou autres accessoires utilisés avec l'installation de ce produit et non fabriqués par Hearth & Home Technologies.

Cette garantie est annulée si le poêle a été surchauffé ou utilisé dans des atmosphères contaminés au chlore, au fluor ou aux autres produits chimiques dommageables; si le poêle est soumis à des périodes prolongées d'humidité ou de condensation; ou s'il y a des dommages au poêle ou à d'autres composants à cause de dommages d'eau ou de temps suite à, mais sans s'y limiter, une mauvaise installation de cheminée ou d'évacuation. Hearth & Home Technologies peut, à sa discrétion, se décharger complètement de toutes ses obligations quant à cette garantie soit en réparant ou en remplaçant l'appareil ou en remboursant le prix en gros des pièces défectueuses. Cette garantie à vie limitée est en vigueur pour tous les appareils vendus après le 1er mai 2002 et remplace toutes les garanties en vigueur actuellement.