

5 Logg Fast Montasje



Delnummerliste på følgende side.

Liste over servicedeler til (naturgass, propan)

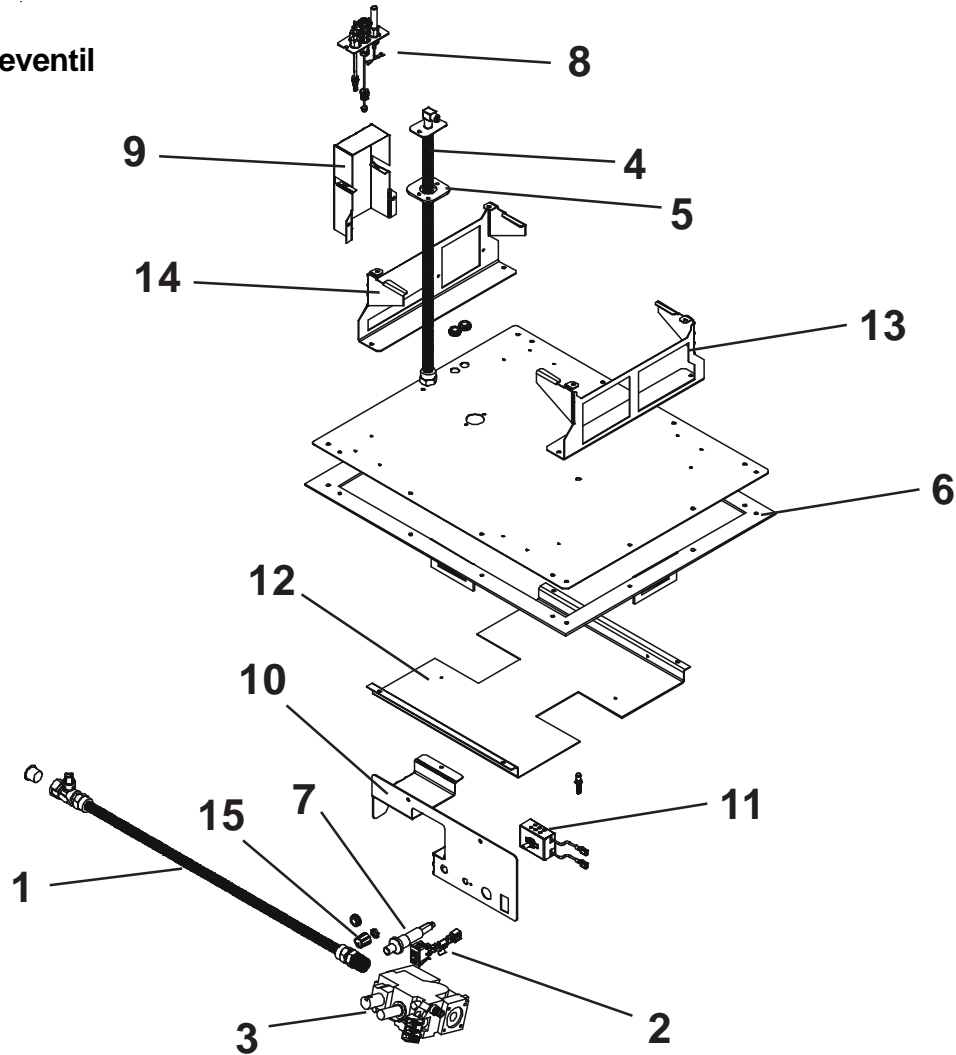
RCOR-HVB-NO

TING	BESKRIVELSE	SERIE NUMMER	DELNUMMER
	Brenner Åpning NG (#33DMS)		582-833
	Brenner Åpning LP (#51DMS)		582-851
	Brenner Åpning Butane (#53DMS)		582-853
1	Glassender Montasje		GLA-MS
2	Glassdør Montasje		GLA-6TROC
3	Brenner Montasje (NG)		2068-011
3	Brenner Montasje (LP & Butane)		2068-013
4	Logg Grate		2068-020
5	Montering av kubbene (Solgt som Sett bare)		LOGS-ST-CE
6	Gnistfanger Montasje		2068-040
7	Nedre dør		2068-041
8	Slutt panelMontasje		2069-042
9	BakVegg Ildfast		SRV2005-731
10	Side Ildfast		SRV2005-730
11	Øverst Panel		2006-109
12	Øverst Panel (Slutt)		2006-111
	Pose med Lava Rock		2005-790
	Koblingsboks		546-250A
	Tennflammeåpning, NG		529-512
	Tennflammeåpning, LP		529-513
	Gitter, liten ende		561-330A
	Gitter Montasje		537-300
	Brakett, fordelingsboks		2068-106
	FiberglassTau		060-455
TILBEHØR			
	Kappe, Svart		SRV2005-190
	Kappe Ende, Svart		SRV2006-194
	Vift Utstyr		GFK-240V
	Termostat til veggmontering		MV-STAT
	Veggbrytersett, off-hvitt		WSK-21
	Veggbrytersett, hvitt		WSK-21-W
	Konverteringssett, NG		NGK-ST-CE
	Konverteringssett, LP		LPK-ST-CE
	Konverteringssett, Butane		BGK-ST-CE
	Hjørne Ildfast Utstyr		BRICK-COR-HV

Delediagram
(naturgass, propan)

Begynningsseav produiseringseav Dato: 6-04
Avslutnings produiseringse Dato: _____

Stående styreventil



TING	BESKRIVELSE	SERIENUMMER	DELNUMMER
1	Stengeventil		302-330A
2	PÅ/AV ledningsfremføringsMontasje		060-521A
3	S.I.T. Ventil NG		060-524
4	Fleksibelt vinkelrør		530-302A
5	Pakning for brennerdyse		438-407
6	Pakning for ventilplate		2005-140
7	Piezo-tenner		219-513
8	Los Montasje NG		529-510A
8	Los Montasje LP		529-511A
9	Los Bøyle		2068-114
10	Ventilere Bøyle		2068-115
11	Rheostat Montasje		491-510A
12	OffsetBøyle		2068-111
13	BrennerBein		2068-113
14	PilotStøtte		2068-112
15	PilotKnapp		100-512
	20" ledningsfremføringsSele		107-559A