

Manuel d'installation

Installation et mise en place de l'appareil

INSTALLATEUR : Veuillez remettre ce manuel à l'utilisateur.

PROPRIÉTAIRE : Conservez ce manuel à titre de référence.

AVIS : NE PAS JETER CE MANUEL

QUADRA-FIRE®

POÊLE À BOIS EXPLORER II MEDIUM

MODÈLES :

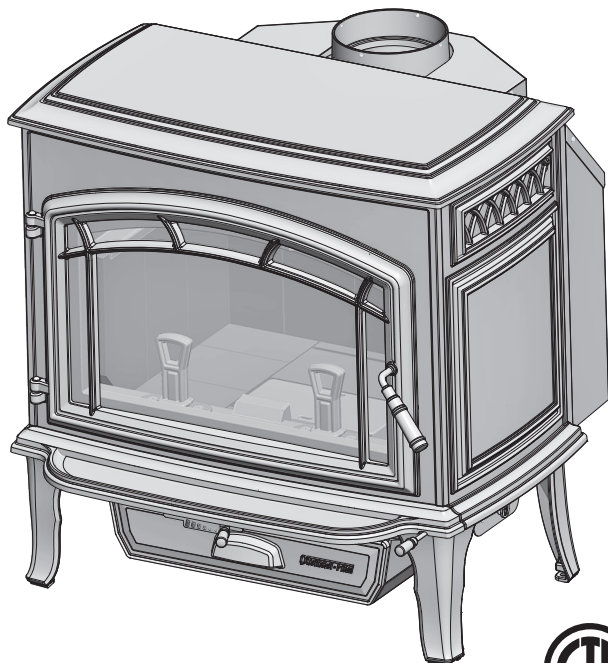
EXPLRMED-PBK

EXPLRMED-PDB

EXPLRMED-PFT

EXPLRMED-PMH

EXPLRMED-MBK



Intertek

L'installation et l'entretien de cet appareil doivent être effectués par des techniciens autorisés. Hearth & Home Technologies recommande des professionnels formés dans les usines de HTT ou certifiés NFI.

hearthED
FACTORY TRAINING
Fuel Your Fire

NFI NATIONAL
FIREPLACE
INSTITUTE®
A CERTIFICATION AGENCY



AVERTISSEMENT



Le non-respect de ces instructions peut entraîner des dommages matériels, des blessures, voire la mort.

- Ne pas entreposer ni utiliser de l'essence ou d'autres vapeurs ou liquides inflammables à proximité de cet appareil ou de tout autre appareil électrique.
- Ne surchauffez PAS – si l'appareil ou le carneau devient rouge, le feu est trop intense. La surchauffe annulera votre garantie.
- Respectez les dégagements spécifiés pour les matériaux combustibles. Le non-respect de ces consignes peut déclencher un incendie.



AVERTISSEMENT



SURFACES CHAUDES !

La vitre et les autres surfaces sont chaudes pendant l'utilisation ET le refroidissement.

La vitre chaude causera des brûlures.

- Ne pas toucher la vitre avant qu'elle ne soit refroidie.
- Ne laissez JAMAIS les enfants toucher la vitre.
- Éloignez les enfants
- SURVEILLEZ ATTENTIVEMENT les enfants présents dans la pièce où l'appareil est installé.
- Avertissez les enfants et les adultes des dangers associés aux températures élevées.
- **La température élevée peut enflammer les vêtements ou d'autres matériaux inflammables.**
- Éloignez les vêtements, meubles, rideaux ou autres matières inflammables.



AVERTISSEMENT



Risque d'incendie.

À n'utiliser qu'avec des combustibles solides à base de bois. Les autres combustibles risquent de provoquer la surchauffe et de générer des gaz toxiques (par exemple, du monoxyde de carbone).

REMARQUE

To obtain a French translation of this manual, please contact your dealer or visit www.quadrafire.com

Pour obtenir une traduction française de ce manuel, veuillez contacter votre détaillant ou visitez le www.quadrafire.com

Définition des avertissements de sécurité :



- **DANGER !** Indique une situation dangereuse qui entraînera la mort ou des blessures graves si elle n'est pas évitée.
- **AVERTISSEMENT !** Indique une situation dangereuse pouvant entraîner la mort ou des blessures graves si elle n'est pas évitée.
- **ATTENTION !** Indique une situation dangereuse pouvant provoquer des blessures mineures ou modérées si elle n'est pas évitée.
- **AVIS :** Désigne des actions pouvant endommager l'appareil ou d'autres biens matériels.

TABLE DES MATIÈRES

1 Important Safety Information.....	3	4 Systèmes de cheminée	11
A. Certification de l'appareil.....	3	A. Déterminer l'emplacement de votre appareil et cheminée	11
B. BTU & Efficiency Specifications	3	B. Exigences relatives à l'extrémité de la cheminée.....	12
C. Approuvé pour les maisons mobiles.....	4	C. Règle du 2-10-3	12
D. Spécifications de la porte vitrée	4	D. Hauteur/déclivité de la cheminée	13
E. Matériaux incombustibles	4	E. Composants d'évacuation des gaz.....	13
F. Matériaux inflammables.....	4	F. Systèmes de cheminée	13
G. Sleeping Room.....	4	G. Installation des composants de la cheminée	15
H. Californie - Prop65	4	H. Tirage approprié	15
2 Par où commencer.....	5	5 Installation de l'appareil	16
A. Considérations techniques et conseils d'installation.....	5	A. Installation de l'ensemble de prise d'air extérieur.....	16
B. Sécurité incendie	5	B. Soufflante (optionnel)	17
C. Pression négative.....	5	C. Écran d'incendie en option	18
D. Outils et fournitures nécessaires	6	D. Buse réversible et écran thermique horizontal	18
E. Inspection de l'appareil et des composants	6	6 Installation dans une maison mobile..	19
F. Enlèvement de l'appareil des matériaux d'expédition	6	7 Documents de référence.....	20
G. Liste de vérification de l'installation	7	A. Journal de maintenance et de maintenance.....	20
3 Dimensions et dégagements	8	B. Accessoires.....	21
A. Dimensions de l'appareil.....	8		
B. Exigences de protection de l'âtre	9		
C. Dégagement par rapport aux matériaux inflammables.....	10		

1 Important Safety Information

A. Certification de l'appareil

Modèle :	Poêle à bois Explorer II
Laboratoire :	Intertek
N° et date du rapport :	10126132PRT
Type :	Sécurité
Normes :	UL 1482-07; ULC S627-00

B. BTU & Efficiency Specifications

Certifié EPA :	2,17 grammes par heure
Rendement :	PCI Jusqu'à 79 %
Puissance calorifique :	11 200 à 35 900
Puissance calorifique max. la première heure :	Efficacité testé 65 800 @ 75,3 % B415
Capacité de chauffage :	jusqu'à 1037 m ² (3400 pi ²) selon la zone climatique
Taille du conduit d'évacuation :	15 cm (6 po)
Taille de la boîte à feu :	0,07 m ³ (2,4 pi ³)
Longueur maximum des bûches :	16 cm (20 po)
Combustible :	Bois cordé
Poids d'expédition :	295 kg (485 lb)
*Efficacité moyenne pondérée du poids lourd à l'aide du bois de construction Douglas Fir et des données recueillies au cours du test des émissions de l'EPA.	
**Efficacité HHV moyenne pondérée à l'aide de bois de construction Douglas Fir et des données collectées lors du test d'émissions EPA.	
***Une gamme de sorties BTU basée sur l'efficacité par défaut de l'EPA et les taux de combustion des tests EPA faibles et élevés, en utilisant du bois de construction Douglas Fir.	
****Un pic de BTU hors de l'appareil calculé en utilisant le taux de combustion maximal de la première heure du test High EPA et la teneur en BTU du bois de corde (8600) multiplié par le rendement.	

REMARQUE : Cette installation doit être conforme aux codes locaux. En l'absence de codes locaux, vous devez être en conformité avec les codes d'installation UL1482-11, UL737-11, (UM) 84-HUD et NPFA211 aux États-Unis et les codes ULC S627-00 et CAN/CSA-B365 au Canada. **NON APPROUVÉ POUR LES INSTALLATIONS DANS LES MAISONS MOBILES AU CANADA!**

L'appareil de bois Quadra-Fire Explorer II (ACC) respecte les limites d'émission de bois de lit de l'Environmental Protection Agency des États-Unis pour les appareils à bois vendus après le 15 mai 2015.

Cet appareil à bois a besoin d'une inspection et d'une réparation périodiques pour fonctionner correctement. Il est contraire à la réglementation fédérale d'utiliser cet appareil à bois d'une manière non conforme aux instructions d'utilisation de ce manuel.

C. Approuvé pour les maisons mobiles

(ÉTATS UNIS UNIQUEMENT)

- Cet appareil peut être installé dans les maisons mobiles, à l'exclusion de la chambre à coucher, à condition qu'une prise d'air extérieure de combustion ait été installée.
- L'intégrité de la structure du sol, des murs et du plafond de la maison mobile doit être maintenue.
- L'appareil doit être correctement fixé à la charpente de la maison mobile avec un fil de mise à terre en cuivre n° 8, et utiliser uniquement une conduite d'évacuation homologuée à double paroi.
- L'ensemble de prise d'air extérieur, n° de pièce OAK-ACC, doit être installé en cas d'utilisation dans une maison mobile.

D. Spécifications de la porte vitrée

Cet appareil comporte une porte vitrée en vitrocéramique de 5 mm d'épaisseur. N'utilisez que des vitres en vitrocéramique de 5 mm pour remplacer une vitre endommagée. Veuillez contacter votre détaillant si vous devez remplacer la vitre.

E. Matériaux incombustibles

Matériaux qui ne s'enflamment pas et ne brûlent pas, formés par une combinaison des éléments suivants :

- | | |
|----------|-----------|
| – Acier | – Plâtre |
| – Brique | – Fer |
| – Béton | – Tuiles |
| – Verre | – Ardoise |

Matériaux rapportés comme ayant passé ASTM E 136, méthode standard de détermination du comportement des métaux dans un four à tube vertical de 750°C.

F. Matériaux inflammables

Matériel composé/recouvert de l'un des matériaux suivants :

- | | |
|---------------------------------------|---|
| – Bois | – Papier compressé |
| – Fibres végétales | – Plastique |
| – Contreplaqué/
panneau de copeaux | – Panneaux de
plâtre (cloison sèche) |

Tout matériau qui peut s'enflammer ou brûler, à l'épreuve des flammes ou non, recouvert de plâtre ou non.

G. Sleeping Room

Lorsqu'il est installé dans une chambre à coucher, il est recommandé d'installer un avertisseur de fumée et / ou de monoxyde de carbone dans la chambre à coucher. La taille de la pièce doit être d'au moins 50 pi³ par 1 000 Btu / heure d'entrée du poêle, si le poêle dépasse la taille de la pièce, l'air doit être installé.

H. Californie - Prop65



ATTENTION

Ce produit et les carburants utilisés pour faire fonctionner ce produit (bois), ainsi que les produits de combustion de ces carburants, peuvent vous exposer à des produits chimiques tels que le noir de carbone, connu par l'État de Californie pour causer le cancer, et le monoxyde de carbone connu de l'État de Californie pour provoquer des malformations congénitales ou d'autres problèmes de reproduction. Pour plus d'informations, visitez: WWW.P65Warnings.ca.gov



AVERTISSEMENT



Hearth & Home Technologies décline toute responsabilité et annulera la garantie dans les cas suivants :

- Installation et utilisation d'un appareil endommagé.
 - Modification de l'appareil.
 - Non-respect des instructions d'installation de Hearth & Home Technologies.
 - Installation et/ou utilisation de composants non autorisés par Hearth & Home Technologies.
 - Utilisation de l'appareil sans tous les composants installés.
 - Utilisation de l'appareil sans les pieds (si fournis avec l'appareil).
 - Ne chauffez PAS de trop
- Ou toute autre action qui risque de créer un danger d'incendie.

Les installations, réglages, modifications, entretiens ou maintenances inappropriés peuvent provoquer des blessures et des dommages matériels.

Pour obtenir une assistance ou des renseignements supplémentaires, consultez un installateur, un réparateur qualifié ou votre fournisseur.

REMARQUE : Le fabricant de cet appareil, Hearth & Home Technologies, se réserve le droit de modifier sans préavis ses produits, leurs spécifications ou leurs prix.

Hearth & Home Technologies NE GARANTIRA PAS les appareils qui présentent des preuves de surchauffe. La preuve d'une surchauffe du foyer peut en outre comprendre :

- Gauchissement du conduit d'air
- Attaches de brique réfractaire détériorées
- Défecteur et autres composants intérieurs détériorés

Manuel de l'installateur

2 Par où commencer

A. Considérations techniques et conseils d'installation

Tenir compte de :

- La sécurité
- L'aspect pratique
- Du volume de circulation
- De la cheminée et du carneau requis

Il est recommandé de préparer un schéma d'installation avant de commencer les travaux, en utilisant des dimensions exactes pour les dégagements et les zones de protection du sol. Si vous n'utilisez aucune cheminée existante, placez l'appareil à un endroit où vous pourrez installer une cheminée homologuée qui traversera le plafond et le toit.

Nous vous recommandons de faire contrôler vos plans par un inspecteur du bâtiment et un représentant de votre compagnie d'assurance avant de commencer l'installation.

Si cet appareil est placé dans un endroit où des enfants sont présents, il est recommandé d'acheter une barrière décorative et de la placer devant l'appareil. Éloignez toujours les enfants pendant son fonctionnement et ne permettez à personne d'utiliser cet appareil sans avoir lu les instructions de fonctionnement.

ATTENTION

Vérifiez les codes de construction du bâtiment avant l'installation.

- L'installation DOIT être en conformité avec les codes et réglementations locaux, régionaux, provinciaux et nationaux.
- Consultez la société d'assurance, les responsables locaux de la construction, les pompiers ou les autorités compétentes pour les restrictions, l'inspection des installations et les permis.



AVERTISSEMENT

Danger d'asphyxie.

- Ne branchez PAS cet appareil à un conduit de cheminée utilisé par un autre appareil.
- Ne branchez à AUCUN conduit ou système de distribution d'air.

Les gaz de combustion risquent d'envahir la maison.



Avis : Hearth & Home Technologies n'assume aucune responsabilité EN CAS DE performance inadéquate du système de l'appareil causée par :

Mauvais tirage en raison des conditions ambiantes

- Contre-tirage
- Étanchéité de la structure
- Appareils de ventilation mécanique
- Surtirage causé par des hauteurs de cheminée excessive
- Le rendement est optimal avec une hauteur de cheminée entre 4,26 et 4,88 m (14 et 16 pi) mesurée depuis la base de l'appareil.

B. Sécurité incendie

Pour obtenir une sécurité adéquate en matière d'incendie prenez sérieusement en considération ce qui suit :

1. Installez au minimum un détecteur de fumée à chaque étage de la maison pour garantir votre sécurité. Ils doivent être placés loin de l'appareil et près des chambres à coucher. Suivez les instructions sur l'emplacement et l'installation du fabricant des détecteurs de fumée et effectuez régulièrement l'entretien de ces derniers.
2. Placez un extincteur classe A à un endroit facilement accessible pour pouvoir éteindre les petits incendies dus à des braises incandescentes.
3. Un détecteur de CO doit être installé dans la même pièce que l'appareil.
4. Préparez et testez un plan d'évacuation avec au minimum deux chemins d'évacuation.
5. Préparez un plan à suivre en cas d'incendie de cheminée :
 - a. Évacuez immédiatement de la maison
 - b. Avisez les pompiers.

C. Pression négative



AVERTISSEMENT

Danger d'asphyxie.

- En cas de pression négative, il pourrait y avoir propagation de fumée, de suie et de monoxyde de carbone.



- Pour qu'il brûle correctement, l'appareil a besoin d'un bon tirage.

Si le volume d'arrivée d'air est insuffisant pour permettre le bon fonctionnement de l'appareil, la pression devient négative. La fumée peut être plus épaisse aux étages inférieurs de la maison. Les causes incluent :

- Ventilateurs d'évacuation (cuisine, salle de bain, etc.)
- Hottes d'aspiration pour cuisinières
- Exigences en air de combustion pour les fournaies, chauffe-eau et autres appareils de chauffage
- Sèche-linge
- Emplacement des conduits de retour d'air à la chaudière ou au système de climatisation
- Mauvais fonctionnement du système de traitement d'air CVC
- Fuites d'air à l'étage supérieur causées par exemple par :
 - Éclairage encastré
 - Trappe d'accès au grenier
 - Fuites du conduit

Pour minimiser les effets d'une pression d'air négative :

- Installez l'ensemble de prise d'air extérieur en l'orientant face au vent dominant soufflant pendant la saison de chauffage.
- Assurez un débit d'air extérieur suffisant pour satisfaire les besoins de **tous** les appareils de combustion et de l'équipement d'évacuation des gaz.
- Assurez-vous que la chaudière et les bouches de retour d'air de la climatisation ne sont pas situées à proximité immédiate de l'appareil.
- Évitez d'installer l'appareil près des portes, couloirs ou petits espaces isolés.
- L'éclairage encastré doit être de conception étanche.
- Les trappes d'accès au grenier doivent être protégées contre les intempéries ou scellées.
- Les systèmes de conduits et les joints du traitement de l'air installés dans le grenier doivent être scellés au ruban.
- Éviter les installations dans un sous-sol.



AVERTISSEMENT



Risque d'incendie.

Hearth & Home Technologies décline toute responsabilité et annulera la garantie dans les cas suivants :

- Installation et utilisation d'un appareil endommagé.
- Modification de l'appareil.
- Non-respect des instructions d'installation de Hearth & Home Technologies.
- Installation ou utilisation de composants non autorisés par Hearth & Home Technologies.
- Utilisation de l'appareil sans tous les composants installés.
- Utilisation de l'appareil sans les pieds (si fournis avec l'appareil).
- Ne surchauffez PAS – si l'appareil ou le carneau devient rouge, le feu est trop intense.

N'importe quelle de ces actions peut créer un danger d'incendie.

D. Outils et fournitures nécessaires

Avant de commencer l'installation, s'assurer que les outils et fournitures suivants sont disponibles.

- | | |
|--------------------------------------|---|
| • Une scie alternative | • Un tournevis à tête plate |
| • Les matériaux de charpente | • Une perceuse électrique et des mèches |
| • Pinces | • Un fil à plomb |
| • Du mastic pour hautes températures | • Des lunettes de sécurité |
| • Un marteau | • Un niveau |
| • Des gants | • Un ruban à mesurer |
| • Un tournevis | • Divers vis et clous |
| • Une équerre de charpentier | • Douille de 7/16 po ou clé |
- Vis autotaraudeuses de 1/2 – 3/4 po de long, n° 6 ou 8

E. Inspection de l'appareil et des composants

- Retirez l'appareil et ses composants de l'emballage et inspectez-les pour vous assurer qu'il n'y ait aucun dommage.
- Informez votre détaillant si des pièces ont été endommagées pendant l'expédition.
- **Lisez toutes les instructions avant de commencer l'installation. Suivez attentivement ces instructions pendant l'installation pour garantir une sécurité et une performance optimales.**

F. Enlèvement de l'appareil des matériaux d'expédition

1. Retirer la boîte et les panneaux structuraux 2x4 en prenant soin de ne pas endommager le produit.
2. À l'aide d'un tournevis cruciforme, retirez et jetez les 4 vis et le support de rétention de cendrier de l'avant de l'appareil (**Figure 6.1**).
3. Retirer le bac à cendres et mettre de côté (**Figure 6.1**).
4. Retirer et jeter le support de fixation de la palette (**Figure 6.1**).
5. À l'aide d'une douille 3/8 ou d'une clé à extrémité ouverte, enlevez les deux boulons à l'arrière comme illustré (**Figure 6.2**).
6. Faites glisser l'appareil vers l'avant hors des supports de palette.
7. Remplacer le cendrier (**Figure 6.1**).

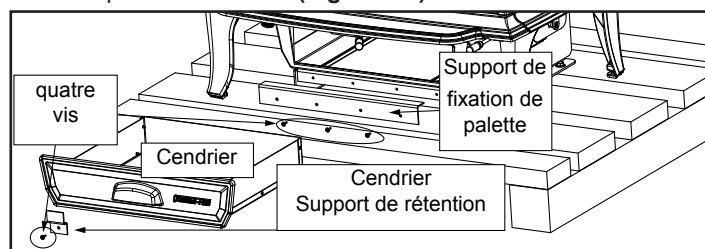


Figure 6.1

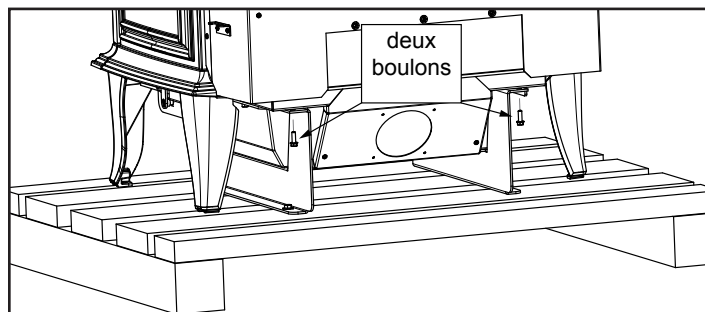


Figure 6.2



AVERTISSEMENT

Risque d'incendie.

Inspecter l'appareil et ses composants pour s'assurer qu'ils ne sont pas endommagés. Les pièces endommagées risquent de compromettre le fonctionnement du poêle.



- Ne PAS installer des composants endommagés.
- Ne PAS installer des composants incomplets.
- Ne PAS substituer des composants.

Informez le détaillant si des pièces sont endommagées.

G. Liste de vérification de l'installation

ATTENTION INSTALLATEUR :

Suivez cette liste de vérification d'une installation régulière

Cette liste de vérification d'une installation régulière doit être utilisée par l'installateur avec, et non au lieu, des instructions contenues dans ce manuel d'installation.

Client : _____

Date d'installation : _____

Lot/Adresse : _____

Emplacement du foyer : _____

Installateur : _____

N° téléphone du détaillant/fournisseur : _____

N° de série : _____

Modèle (encercler un) :

AVERTISSEMENT! Risque d'incendie ou d'explosion ! Ne pas installer le foyer selon ces instructions peut mener à un incendie ou une explosion.

Installation de l'appareil

Dégagements par rapport aux matériaux inflammables vérifiés.

Le foyer est de niveau et le connecteur est bien fixé à l'appareil.

Décision prise quant à la taille/hauteur du prolongement de l'âtre.

Ensemble de prise d'air extérieur installé.

Les exigences de protection du sol ont été respectées.

Si l'appareil est branché à une cheminée en maçonnerie, elle doit être nettoyée et inspectée par un professionnel. Si la cheminée en maçonnerie est installée à une cheminée métallique fabriquée en usine, la cheminée doit être installée selon les instructions du fabricant et les dégagements.

OUI SI NON, POURQUOI?

Cheminée Section 4

La configuration de la cheminée respecte les schémas.

La cheminée est installée, verrouillée et bien fixée en place avec le dégagement adéquat.

La cheminée satisfait aux exigences relatives à la hauteur (14 à 16 pieds).

Le solin du toit est installé et scellé.

Les extrémités sont installées et scellées.

Dégagements Section 3

Absence de matériaux inflammables dans les zones exigeant des matériaux incombustibles.

La conformité avec toutes les exigences de dégagement du manuel d'installation a été vérifiée.

Le manteau de foyer et la saillie du mur sont conformes aux exigences du manuel d'installation.

Les bandes de protection et le prolongement de l'âtre sont installés selon les exigences du manuel.

Mise au point de l'appareil Section 5

Tout le matériel d'emballage et de protection a été retiré.

La brique réfractaire, le déflecteur et la laine céramique isolante ont été correctement installés.

Toutes les étiquettes ont été enlevées de la porte vitrée.

Tout le matériel d'emballage a été retiré de l'intérieur/extérieur/dessus du foyer.

Le sac du manuel et son contenu ont été retirés de l'intérieur/dessous du foyer.

et est confié à la personne responsable de l'utilisation et du fonctionnement du foyer.

Hearth & Home Technologies recommande :

- Que vous photographiez l'installation et copiez cette liste de vérification pour vos dossiers.
- Que cette liste de vérification demeure visible en tout temps sur le foyer, jusqu'à ce que l'installation soit terminée.

Commentaire : De plus amples descriptions des problèmes, de la personne qui en est responsable (installateur/constructeur/autres gens du métier, etc.) et les actions correctives requises :

Commentaires communiqués à la partie responsable _____ par _____ le _____
 (Constructeur/entrepreneur général) (Installateur) (Date)

3 Dimensions et dégagements

A. Dimensions de l'appareil

REMARQUE : Buse d'un diamètre intérieur de 152 mm (6 po)

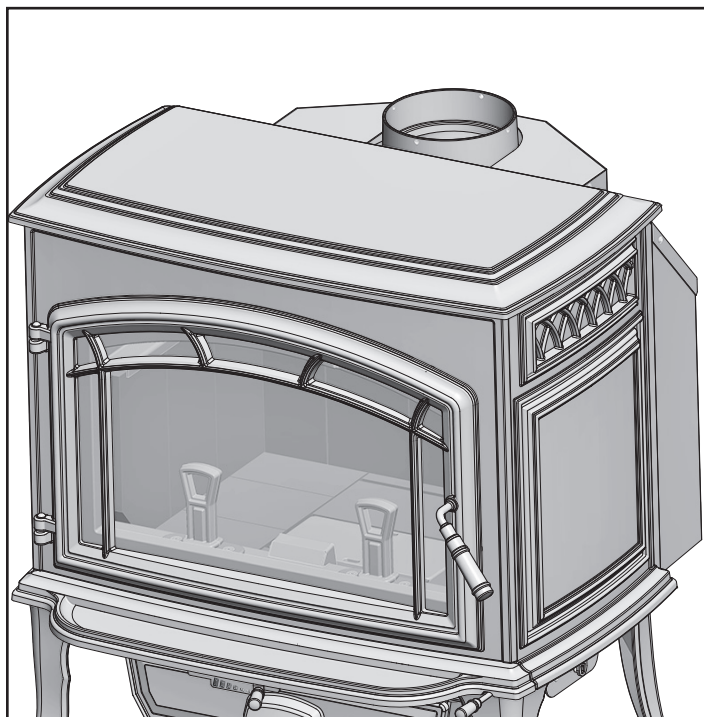


Figure 8.1 – Vue frontale

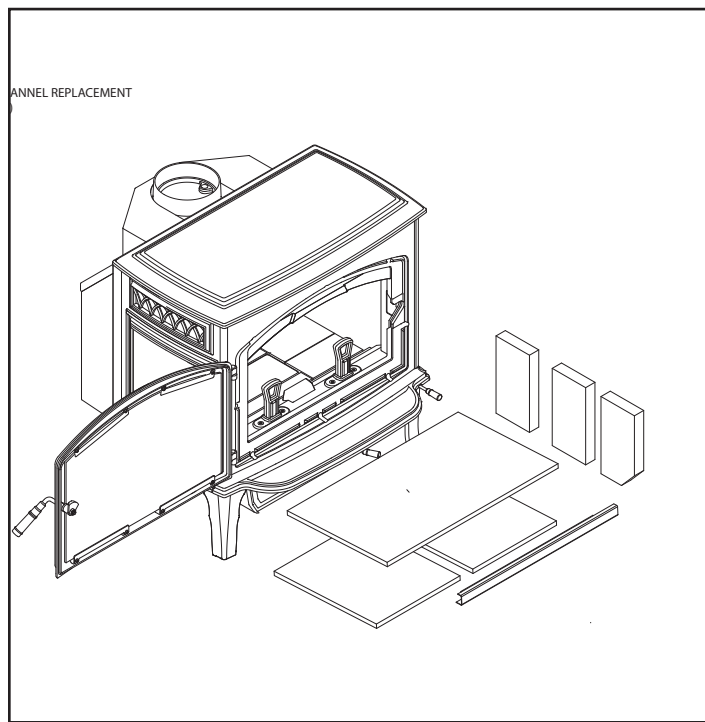


Figure 8.2 – Vue de dessus

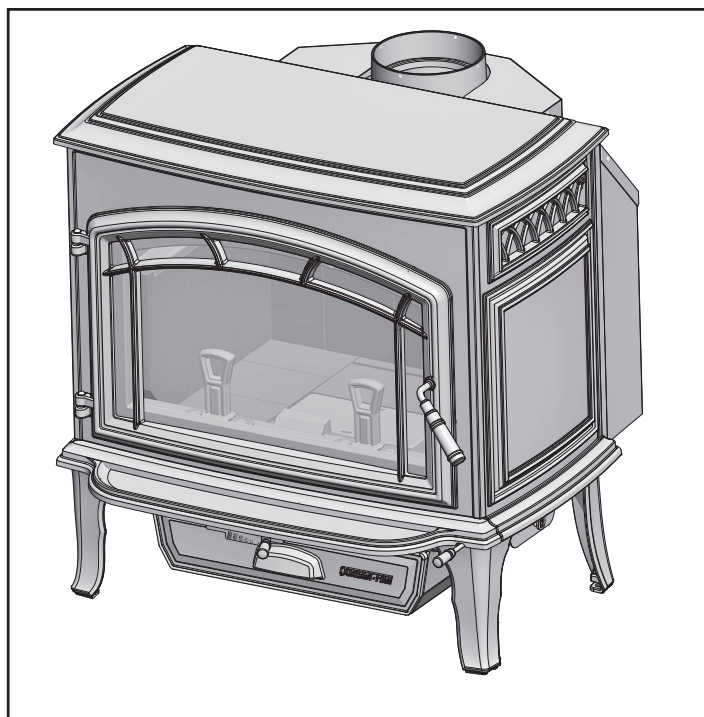


Figure 8.2 – Vue latérale

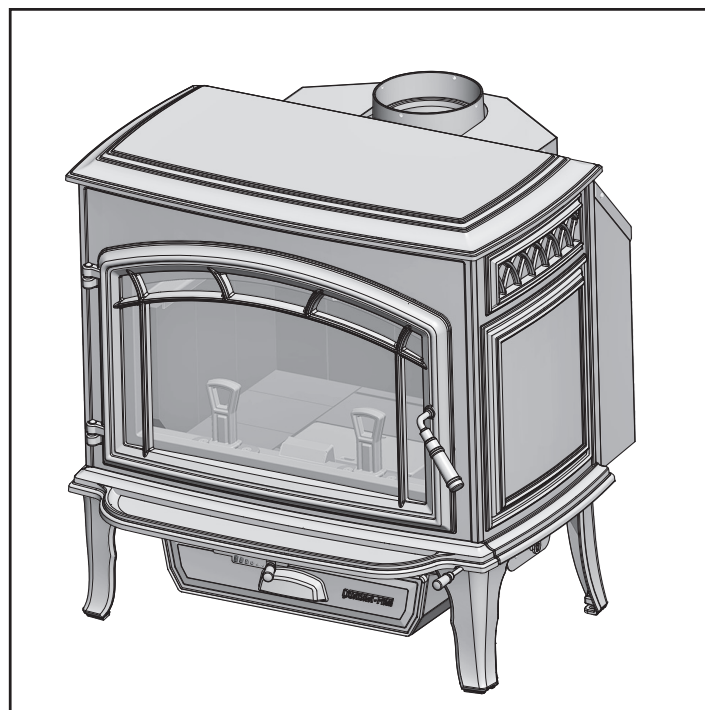


Figure 8.4 – Vue latérale

B. Exigences de protection de l'âtre

PROTECTION CONTRE LES BRAISES : Il est nécessaire d'installer une protection de sol de type I.

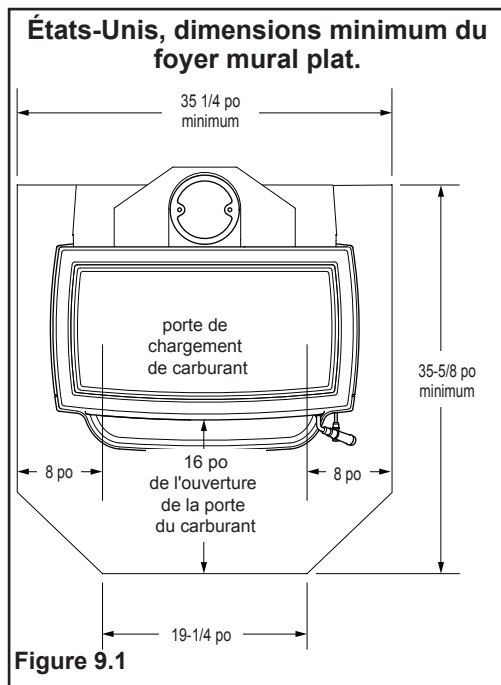
Le protecteur de sol doit être d'un matériau incombustible, se prolongeant sous l'appareil avec au moins 406 mm (16 po) devant la vitre et 203 mm (8 po) de chaque côté de la porte de chargement du combustible. Ouvrez la porte et mesurez une distance de 203 mm (8 po) depuis le bord latéral de l'ouverture sur la face du poêle.

Au Canada, une protection de sol similaire doit être fournie à 457 mm (18 pouces) à l'avant et à 203 mm (8 pouces) des côtés et de l'arrière de l'appareil, à moins que le foyer ne soit contre le mur (**Figure 9.2**). Ensuite, le dégagement peut être réduit à l'aide d'un tuyau à double paroi et du tableau **Dégagement par rapport aux matériaux inflammables** indiqué à la page 10.

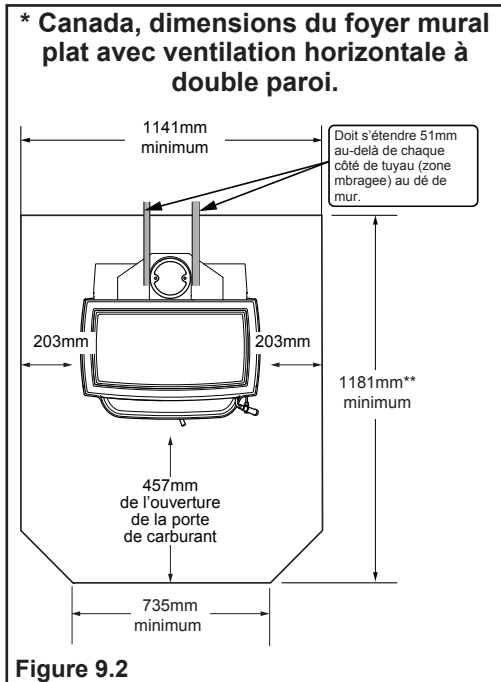
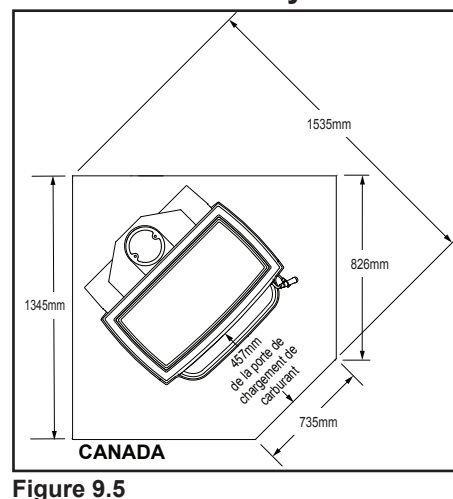
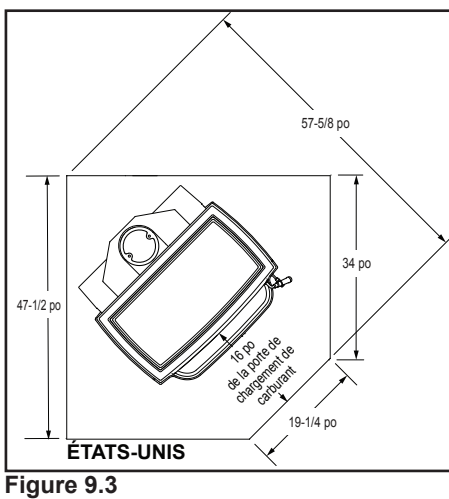
***EXCEPTION :** Les protections incombustibles pour le sol doivent s'étendre sous le conduit lorsque l'évacuation est horizontale et se prolonger de 51 mm (2 po) de chaque côté du conduit; **Voir figure 9.2.**

⚠ AVERTISSEMENT

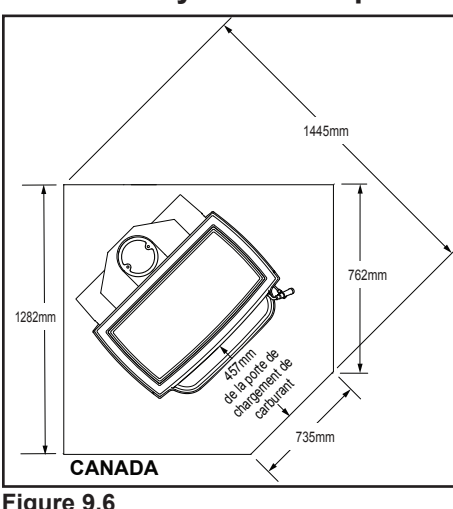
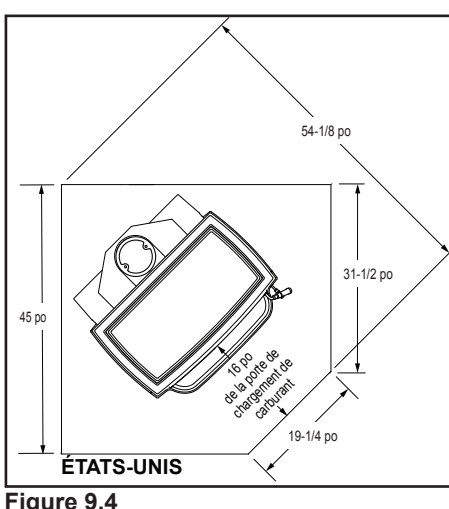
Risque d'incendie.
Les socles d'âtre doivent être installés exactement comme spécifié. Les températures élevées ou les braises peuvent enflammer les matériaux inflammables dissimulés.



Dimensions du coussinet du coin avec un seul tuyau mural:



Dimensions du coussinet du coin avec tuyau double paroi:



** Cette dimension varie en fonction de l'installation.

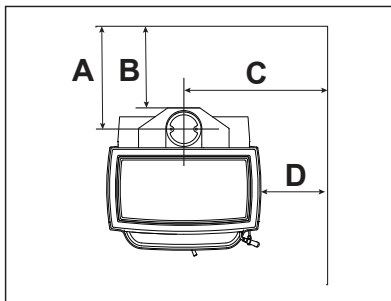
C. Dégagement par rapport aux matériaux inflammables

DÉGAGEMENTS MINIMAUX AUX MATÉRIAUX COMBUSTIBLES en pouces (millimètres)								
Remarque: A, C et F Les dimensions sont au centre du collet de fumée								
EXPLORER-II								
INSTALLATION: VERTICAL COMPLET								
	A	B	C	D	E	F	G	H*
CONDUIT À UNE SEULE PAROI	10-1/2 (267)	6-1/2 (165)	20-1/4 (514)	6-1/2 (165)	7 (178)	17-1/4 (438)	55 (1397)	N/A
CONDUIT À DOUBLE PAROI	9-3/8 (238)	5-3/8 (137)	20-1/4 (514)	6-1/2 (165)	4-1/2 (114)	14-3/4 (375)	55 (1397)	N/A
INSTALLATION: COUDE DE 90 DEGREUX ARRIÈRE DU POÊLE À TRAVERS LE RETOUR								
CONDUIT À DOUBLE PAROI	8-3/8 (241)	5-3/8 (137)	20-1/4 (514)	6-1/2 (165)	N/A	N/A	55 (1397)	N/A
INSTALLATION: HORIZONTAL PAR LE MUR								
CONDUIT À UNE SEULE PAROI	N/A	N/A	46-1/4 (1175)	6-1/2 (165)	N/A	N/A	55 (1397)	N/A

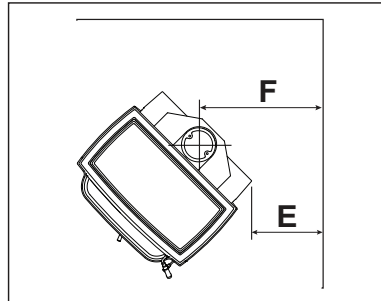
Pour chambre à coucher seulement: Six pouces de diamètre énumérés Tuyau de connecteur isolé à air double paroi avec UL103 HT énumérés usine construite cheminée de classe A ou cheminée de maçonnerie. La profondeur maximale de l'alcôve ne doit pas dépasser 48 pouces (1219 mm) et les dégagements d'alcôve référencés. Le Canada doit se conformer à la norme CAN / ULC-S269 M87 pour la cheminée construite en usine à 650 °.

*** FOLLOW PIPE MANUFACTURES CLEARANCES AU BESOIN**

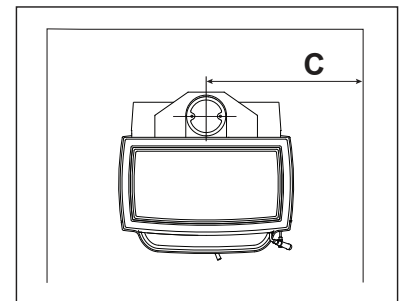
MUR ARRIÈRE / MUR LATÉRAL



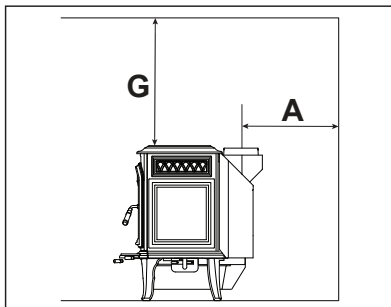
INSTALLATION DANS UN ANGLE



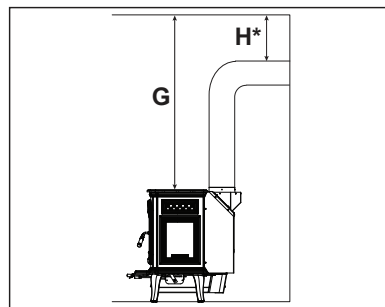
VUE DE DESSUS DE L'ALCÔVE



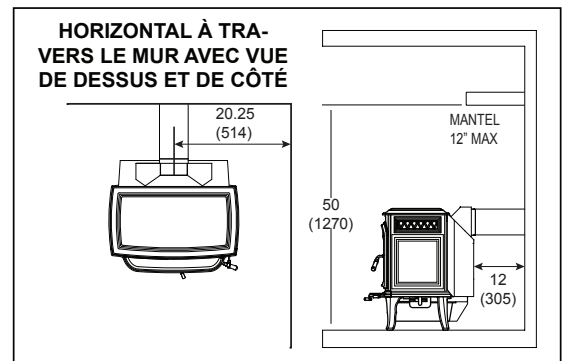
VUE LATÉRALE DE L'ALCÔVE



DÉGAGEMENT ENTRE LE POÊLE ET LE PLAFOND



HORIZONTAL À TRAVERS LE MUR AVEC VUE DE DESSUS ET DE CÔTÉ



AVERTISSEMENT



- Risque d'incendie.
- Respectez les dégagements spécifiés pour les matériaux combustibles.
 - Le non-respect de ces consignes peut causer un incendie.

REMARQUE : Les dégagements ne peuvent être diminués que si cela est autorisé par les autorités compétentes.

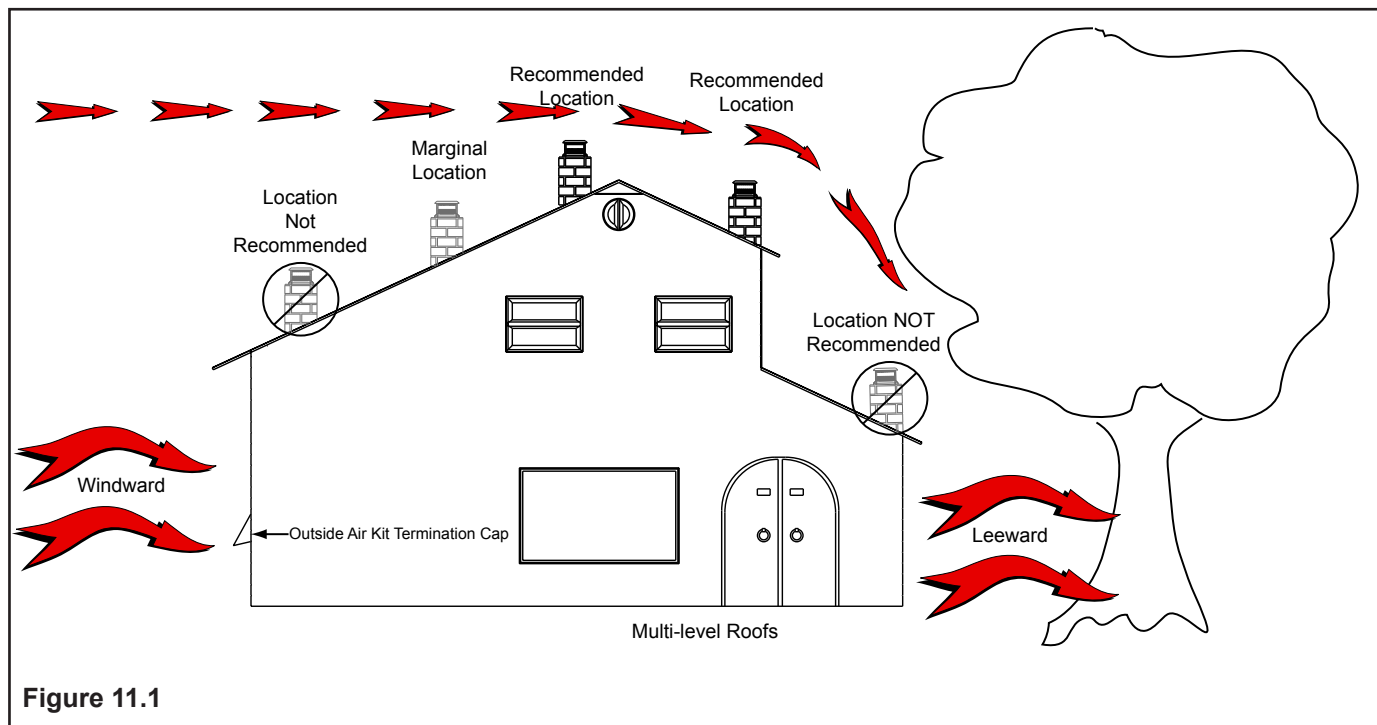
4 Systèmes de cheminée

A. Déterminer l'emplacement de votre appareil et cheminée

L'emplacement choisi pour l'appareil et la cheminée aura une influence sur la performance. Comme illustré sur la **Figure 11.1**, le conduit d'évacuation :

- Doit traverser l'espace d'air chaud à l'intérieur du bâtiment. Cela permet d'améliorer le tirage, surtout pendant l'allumage et l'extinction du feu.
- Traversez le toit dans sa partie la plus haute. Cela minimise l'impact de l'action des vents.

- Quand vous choisissez l'emplacement de l'appareil, tentez d'éviter les solins du plafond et du grenier, ainsi que les chevrons.
- Placez le chapeau de l'extrémité loin des arbres, structures adjacentes, lignes de toit irrégulières et autres obstacles. Votre détaillant connaît bien votre région et peut généralement faire des suggestions ou proposer des solutions efficaces à vos problèmes de cheminée.



B. Exigences relatives à l'extrémité de la cheminée

Suivez les instructions du fabricant en ce qui concerne les dégagements, les attaches, les solins à tôle galvanisée et du chapeau de l'extrémité de la cheminée (**Figures 12.1 et 12.2**).

- La cheminée doit être dotée d'un chapeau homologué et approuvé.
- Elle ne doit pas se trouver à un endroit où la neige ou d'autres matériaux risquent de la boucher.
- Son extrémité doit se trouver à au moins 914 mm (3 pi) au-dessus de toit **et** à au moins 610 mm (2 pi) au-dessus de toute partie du toit se trouvant à moins 305 cm (10 pi).
- Elle doit être loin des arbres et autres structures

AVIS :

- La performance d'une cheminée peut être variable.
- Les arbres, les bâtiments, l'inclinaison du toit et les conditions de vent peuvent affecter les performances de la cheminée.
- La hauteur de la cheminée devra éventuellement être ajustée si le poêle fume ou le tirage est trop fort.

AVIS : Placer l'appareil dans un sous-sol ou un endroit où peuvent survenir de considérables mouvements d'air peut provoquer une propagation intermittente de fumée de l'appareil. Ne pas situer l'appareil près de

- Portes fréquemment ouvertes
- Sorties ou retours de chauffage central

C. Règle du 2-10-3

Il s'agit d'exigences de sécurité uniquement. Elles n'ont pas pour but de garantir un bon tirage.

Cet appareil a un carneau de 152 mm (6 po) de diamètre à titre de buse sur l'appareil.

- La modification du diamètre de la cheminée peut modifier le tirage et causer une faible performance.
- Il n'est pas recommandé d'utiliser des dévoiements et des coudes aux altitudes supérieures à 1219 m (4000 pi) au-dessus du niveau de la mer, ou lorsque d'autres facteurs peuvent influencer le tirage de la cheminée.

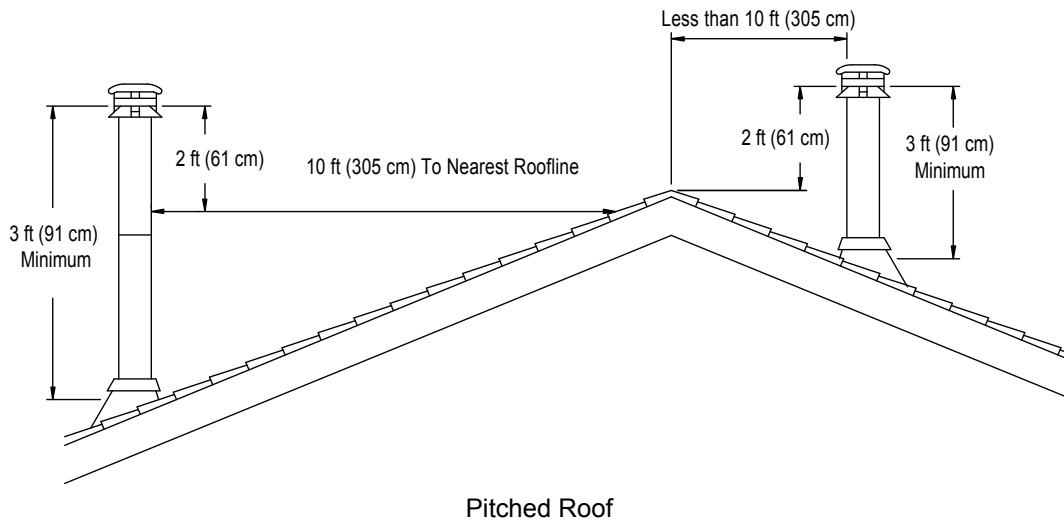


Figure 12.1

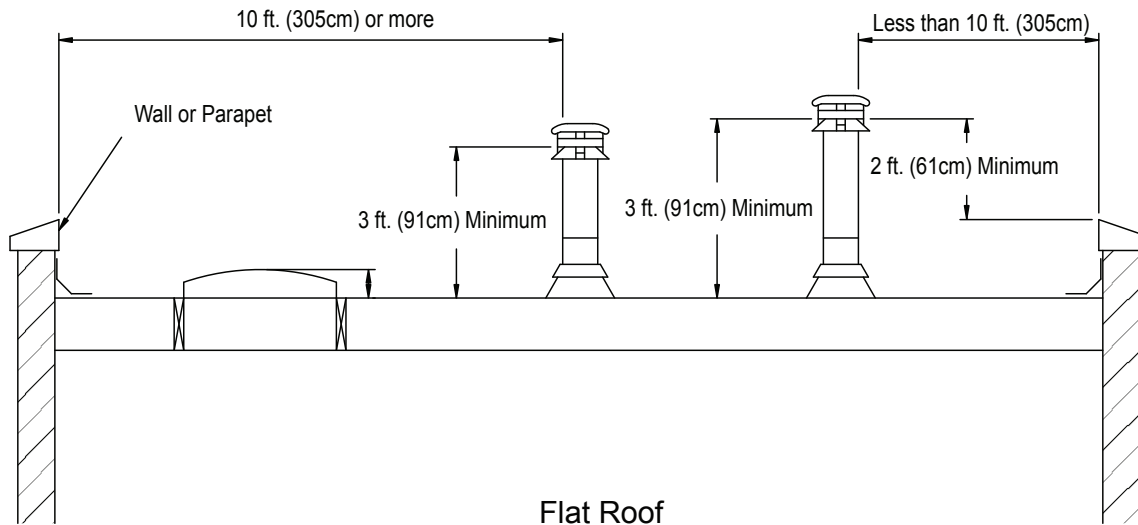






Figure 12.2


D. Hauteur/déclivité de la cheminée

Ce produit a été conçu et testé pour une cheminée de 152 mm (6 po) de diamètre et 4,27 à 4,88 m (14 à 16 pi) de hauteur (hauteur de l'appareil inclus) mesurée depuis la base de l'appareil. Moins vous respectez ces dimensions, plus vous risquez de compromettre les performances.

La hauteur de la cheminée devra éventuellement être augmentée de 2 à 3 % pour chaque tranche de 300 m (1000 pi) au-dessus du niveau de la mer. Il n'est pas recommandé d'utiliser des dévoiements ou des coudes aux altitudes supérieures à 1219 m (4000 pi) au-dessus du niveau de la mer lorsque d'autres facteurs peuvent influencer le tirage de la cheminée.

	AVERTISSEMENT
	<p>Risque d'incendie. Inspection de la cheminée :</p> <ul style="list-style-type: none"> • La cheminée doit être en bon état. • Elle doit être en conformité avec la norme NFPA 211. • La cheminée préfabriquée doit être de 152 mm (6 po) selon UL103 HT.

	AVERTISSEMENT
	<p>Danger d'asphyxie.</p> <ul style="list-style-type: none"> • NE BRANCHEZ PAS CET APPAREIL À UN CONDUIT DE CHEMINÉE UTILISÉ PAR UN AUTRE APPAREIL. • NE BRANCHER À AUCUN CONDUIT OU SYSTÈME DE DISTRIBUTION D'AIR. <p>Les gaz de combustion risquent d'envahir la maison.</p>

	AVERTISSEMENT
<p>Les installations, réglages, modifications, entretiens ou maintenances inappropriés peuvent provoquer des blessures et des dommages matériels. Consultez les informations du manuel fourni avec ce poêle. Pour obtenir une assistance ou des renseignements supplémentaires, consultez un installateur, un réparateur qualifié ou votre détaillant.</p>	

E. Composants d'évacuation des gaz

Carneau :

On l'appelle également conduit de fumée ou tuyau de l'appareil. Le carneau connecte l'appareil à la cheminée. Il doit être en acier doux noir de calibre 24 ou en acier cuivré de calibre 26 et avoir un diamètre minimum de 152 mm (6 po). On peut également utiliser un conduit à double paroi approuvé avec lame d'air.

Gaine de conduit :

Dispositif préfabriqué ou fabriqué sur place et installé dans des murs inflammables par lequel passe le carneau vers la cheminée. Elle évite aux murs de s'enflammer. Les gaines de conduit fabriquées sur place doivent être en conformité avec les normes NFPA 211. Les gaines préfabriquées doivent être adaptées à la cheminée sélectionnée et être conformes aux normes UL 103 Type HT. Suivez les instructions des fabricants de gaines préfabriquées pour cheminées en maçonnerie et cheminées préfabriquées.

Cheminée :

Peu importe que la cheminée soit neuve ou existante, en maçonnerie ou préfabriquée, elle doit satisfaire aux exigences minimales et aux spécifications de la section 4F.

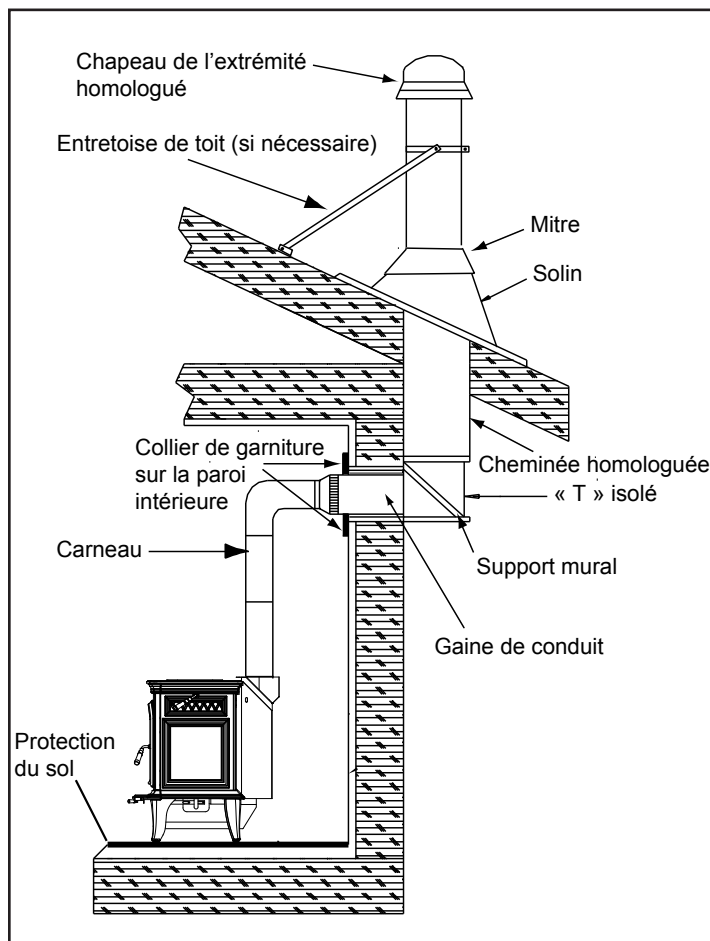


Figure 13.1 Cheminée préfabriquée pour l'extérieur

F. Systèmes de cheminée

Cheminée préfabriquée en métal

- Elle doit avoir un diamètre intérieur de 152 mm (6 po), être conçue pour des températures élevées et être homologuée UL 103 HT 1149 °C (2100 °F) ou ULC S629M.
- Vous devez utiliser les composants requis par le fabricant pour l'installation.
- Vous devez respecter les dégagements requis par le fabricant pour l'installation.
- Reportez-vous aux instructions d'installation des fabricants.

REMARQUE : Au Canada, une cheminée préfabriquée doit être conforme aux normes de sécurité, être homologuée UL103 HT 1149 °C (2100 °F) classe « A » ou être en conformité avec la NORME CAN/ULC-S629M APPLICABLE AUX CHEMINÉES PRÉFABRIQUÉES de 650 °C.

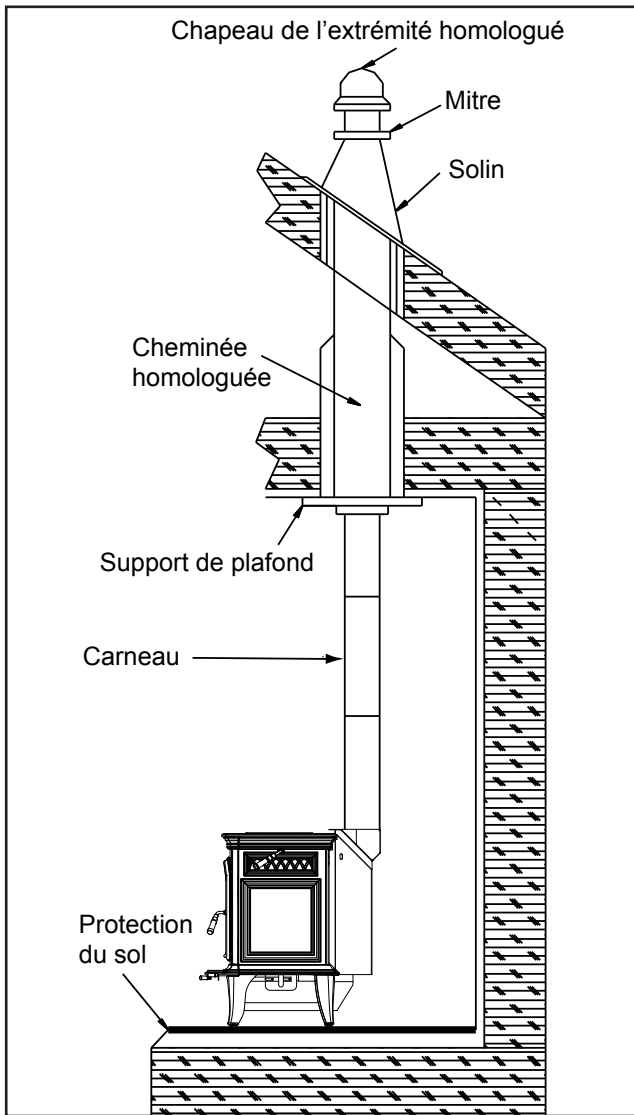


Figure 13.1 - Cheminée préfabriquée pour l'intérieur

Gaine de conduit

Construite sur place pour une cheminée en maçonnerie :

Composants

- Une cheminée préfabriquée isolée (isolant plein) doit avoir une longueur minimum de 305 mm (12 po) (plus longue si les murs sont plus épais), un diamètre intérieur de 152 mm (6 po) et être en conformité avec UL 103 type HT. La cheminée doit dépasser du mur intérieur de 51 mm (2 po) minimum et du mur extérieur de 25 mm (1 po) minimum.
- L'entretoise, le collier de garniture et la bride murale doivent être adaptés à la cheminée pleine choisie.
- Boisseau d'argile d'un diamètre minimum de 203 mm (8 po) (si elle n'est pas déjà installée dans la cheminée) et mortier réfractaire.
- Lorsque la juridiction nécessite l'installation d'un doublage de cheminée approuvée dans la cheminée de maçonnerie.

Dégagements

- Les dégagements d'une cheminée en maçonnerie doivent être en conformité avec NFPA 211, à savoir 51 mm (2 po) minimum par rapport aux supports métalliques et matériaux inflammables.
- Le dégagement autour du carneau doit être de 25 mm (1 po) minimum.
- L'ouverture en haut du mur doit être à au moins 343 mm (13 1/2 po) du plafond ou à 114 mm (4 1/2 po) au-dessus du dégagement minimum spécifié par le fabricant du carneau. Le dégagement vertical minimum selon NFPA 211 est de 457 mm (18 po) depuis le carneau et le plafond ou égal à la valeur minimale recommandée par le fabricant du carneau.

Figure 14.2

Instructions :

1. Pratiquez une ouverture dans le mur intérieur à la hauteur prévue pour l'entrée du carneau dans la cheminée en maçonnerie. **Figure 14.2**
2. Cette ouverture doit comporter un revêtement en argile ou équivalent d'un diamètre minimum de 203 mm (8 po), retenu par du mortier réfractaire.
3. Construisez un cadre de 432 x 432 mm (17 x 17 po) (dimensions extérieures) pour l'ouverture du mur en utilisant du bois de charpente de 51 x 51 mm (2 x 2 po). L'intérieur de ce cadre doit avoir une ouverture de 356 x 356 mm (14 x 14 po) minimum. **Figure 14.2**
4. Installez l'entretoise du mur sur le côté cheminée du cadre.
5. Clouez le cadre à l'ouverture du mur. L'entretoise doit être placée du côté cheminée.
6. Insérez le tronçon de cheminée avec isolation dans la paroi extérieure de la cheminée en maçonnerie.
7. Utilisez une bride murale pour attacher solidement la cheminée avec isolation pleine à la cheminée en maçonnerie.
8. Insérez un tronçon de carneau dans la cheminée. Contrôlez qu'il ne dépasse pas le bord du revêtement de boisseau d'argile de la cheminée à l'intérieur de la cheminée.
9. Scellez l'extrémité du carneau au boisseau d'argile au moyen de mortier réfractaire.
10. Installez le collier de garniture sur le tronçon de cheminée à isolation pleine.

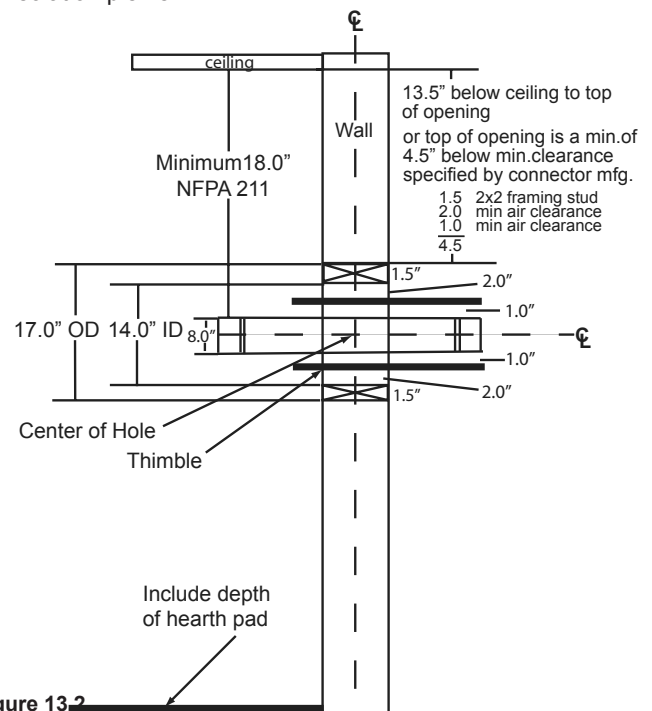


Figure 13.2

Cheminée pleine et supports métalliques constituant la gaine du conduit.

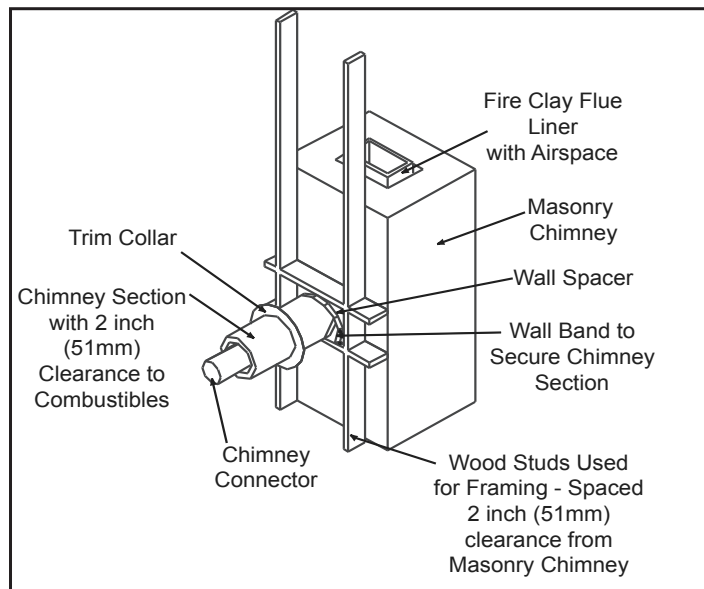


Figure 15.2

⚠️ AVERTISSEMENT

Risque d'incendie.
 Ne PAS utiliser de matériau isolant ou d'autres matériaux inflammables entre les entretoises.

- TOUJOURS respecter les dégagements spécifiés autour des conduits d'évacuation et des entretoises.
- Installez les entretoises comme il est spécifié.

Ne pas maintenir l'isolation ou d'autres matériaux à distance du conduit d'évacuation peut provoquer un incendie.

Cheminée pleine et supports métalliques constituant la gaine du conduit (suite)

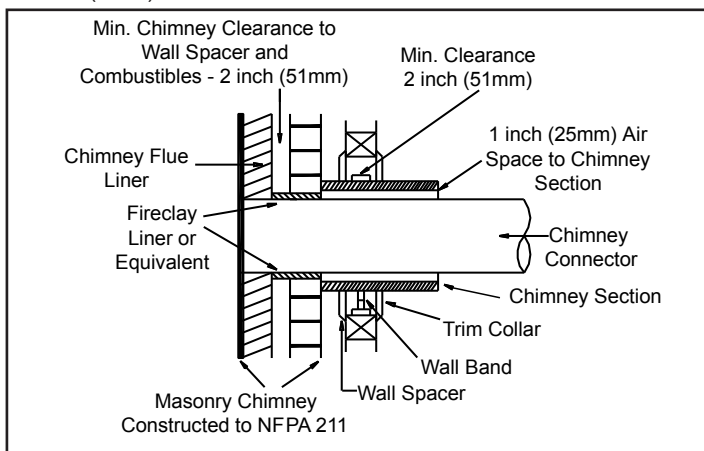


Figure 15.1

G. Installation des composants de la cheminée Carneau

Carneau à paroi unique ou tuyau d'appareil.

Il doit être en acier doux de calibre 24 ou en acier cuivré de calibre 26. Ces sections doivent être fixées entre elles et à l'appareil en orientant l'extrémité ondulée (mâle) en direction de l'appareil. Pour tous les raccordements, y compris celui de la buse, utilisez 3 vis autotaraudeuses. Vous devez observer les dégagements minimums par rapport aux matériaux inflammables. Au Canada, si on souhaite traverser une paroi ou une cloison en matériau inflammable, l'installation doit être en conformité avec CAN/CSA-B365.

Carneaux préfabriqués (avec évent) homologués.

Un carneau (avec évent) homologué doit être utilisé si l'appareil est installé dans une maison mobile. Les carneaux homologués doivent être adaptés les uns aux autres pour obtenir un bon ajustement et une bonne étanchéité.

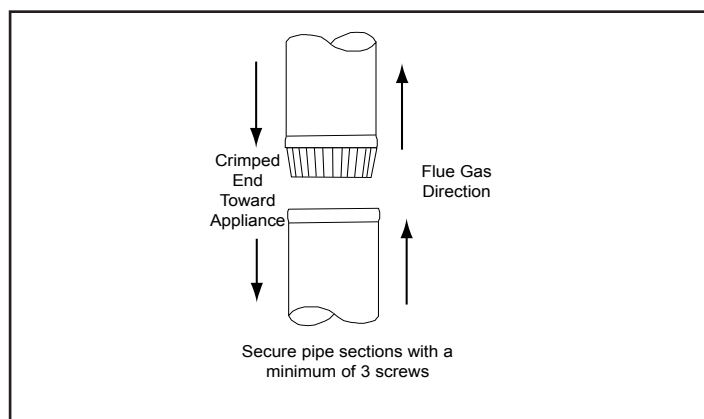


Figure 15.2 Carneau (tuyau d'appareil)

⚠️ AVERTISSEMENT

Risque d'incendie.
 Suivez les instructions d'installation du fabricant du carneau.

Utilisez UNIQUEMENT des connecteurs :

- Dans la pièce, entre l'appareil et le plafond ou le mur.
- Le connecteur ne doit PAS traverser :
- Un grenier ou des combles
- Un placard ou tout autre espace clos similaire
- Le plancher ou le plafond

Respectez tous les dégagements minimum définis par rapport aux matériaux inflammables.

REMARQUE : écran de feu facultatif, partie RCS - 7061 , ne peut être utilisé dans les installations verticales complètes

H. Tirage approprié

Pour garantir le bon fonctionnement de votre foyer encastré Quadra-Fire, le tirage de votre cheminée (pression statique) doit être d'environ -0,10 po (CE) sur la position de combustion élevée et de -0,04 po (CE) sur la position basse; la pression est mesurée à 152 mm (6 po) au-dessus du foyer, après une heure de fonctionnement sur chaque position.

5 Installation de l'appareil

A. Installation de l'ensemble de prise d'air extérieur

Une source d'air (oxygène) est nécessaire à la combustion. L'air de combustion consommé par le feu doit être remplacé. Il est remplacé par l'air frais qui s'infiltré à travers les fenêtres et les portes. Dans les maisons équipées de portes et de fenêtres étanches, une prise d'air extérieur est nécessaire. Un ensemble de prise d'air extérieur optionnel est disponible.

L'ensemble optionnel OAK-ACC comprend : un chapeau de l'extrémité, (2) ligatures et des attaches.

Éléments nécessaires à l'installation (non fournis)

- Tuyau flexible en aluminium de 102 mm (4 po). Si vous utilisez un autre matériau, il doit être durable, incombustible et résistant à une température de 177 °C (350 °F). Coupez le tuyau à la longueur requise pour votre installation.
- Tournevis à tête cruciforme
- Silicone pour joints
- Mèches et scies pour percer des trous dans le mur ou le sol de votre maison.

Instructions d'installation

1. Déballiez toutes les pièces.
2. **Installation au sol et à l'arrière :** Percez un trou de 102 mm (4 po) dans le mur extérieur ou dans le sol pour le tuyau d'entrée de l'air extérieur. Utilisez un tuyau en aluminium flexible ou rigide de 102 mm (4 po) pour la connexion directe de l'appareil à la prise d'air extérieur. Utilisez le chapeau de l'extrémité fourni, incluant une grille anti-rongeurs. Utilisez de la silicone pour créer un joint étanche entre le mur (ou le sol) et le tuyau et empêcher l'infiltration d'humidité.

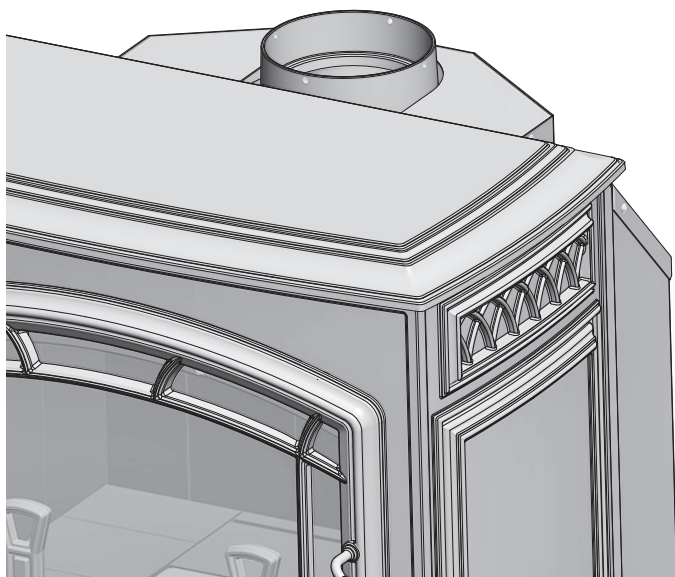


Figure 16.1 - Installation arrière

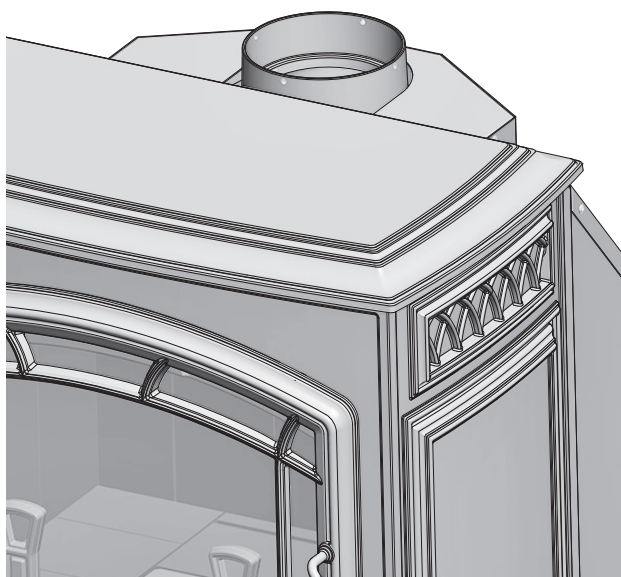


Figure 16.2 - Installation au sol



AVERTISSEMENT



Risque d'incendie. Danger d'asphyxie.

Ne laissez pas entrer l'air de combustion extérieur par :

- D'une cavité du mur, du sol ou du plafond.
- D'un espace fermé, par exemple dans un grenier ou garage.
- Près de conduits d'évacuation ou de cheminées.

Cela risque de provoquer de la fumée ou des odeurs.



AVERTISSEMENT

Danger d'asphyxie.

L'entrée d'air extérieur doit être située de façon à ce qu'elle ne puisse pas être bouchée par :

- Des feuilles
- De la neige ou de la glace
- Autres débris

Si elle est obstruée, le débit d'air de combustion risque d'être insuffisant.

Une propagation de fumée dans la maison peut déclencher les alarmes ou gêner les personnes sensibles.



AVERTISSEMENT

Danger d'asphyxie.

La longueur du tuyau connecté à la prise d'air extérieur ne doit PAS dépasser la hauteur verticale du conduit de cheminée.

- Sinon, le feu ne brûlera pas correctement.
- La fumée se propage dans la pièce quand la porte est ouverte en raison du manque d'air.



B. Soufflante (optionnel)

Outils nécessaires : Tournevis à tête cruciforme n° 2

1. Localisez les boulons fournis avec le ventilateur.
2. Alignez les trous de la bride de montage du ventilateur avec les trous sur l'appareil. Le ventilateur refoulant doit être placé sur le côté inférieur arrière du revêtement extérieur, comme illustré à la **figure 17.1**
3. Remettez et serrez les boulons pour installer le ventilateur sur la paroi extérieure de l'appareil.
4. Placez le support doté du disque d'arrêt et de l'aimant sous l'angle inférieur gauche.
5. Voir le **Manuel du propriétaire** pour obtenir des instructions d'utilisation détaillées du ventilateur refoulant et du disque d'arrêt.



ATTENTION



Danger de décharge électrique.

- N'enlevez PAS la broche de mise à terre de la fiche.
- Éloignez le cordon de l'appareil.
- Ne placez PAS le cordon sous ou devant l'appareil.
- Introduisez-la directement dans une prise à 3 broches correctement mise à terre.

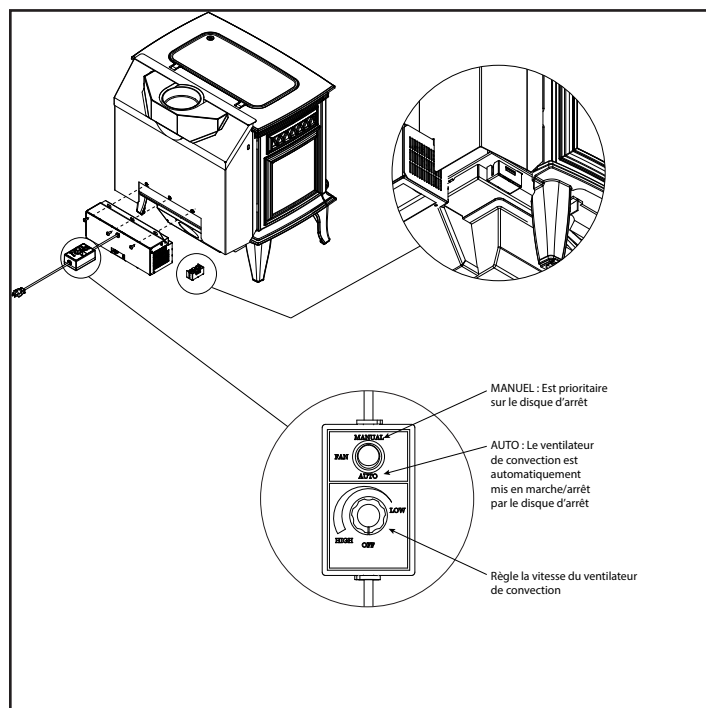


Figure 17.1

L'ensemble d'air de convection peut être soulevé pour rediriger l'air sur le dessus de l'appareil en enlevant 4 vis et l'ensemble de levage pour s'aligner avec les trous de montage supérieurs et remonter. **Figure 17.2**

REMARQUE: Cette option n'est pas disponible pour les installations horizontales.

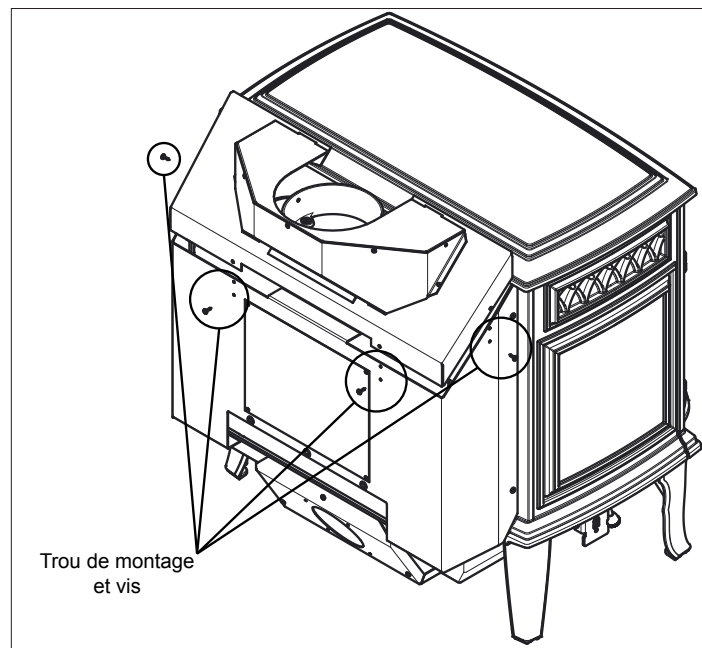


Figure 17.2

C. Écran d'incendie en option

Un écran pare-feu en option est disponible pour l'Explorer III. Le pare-feu en option SCR-7061 peut être utilisé **UNIQUEMENT** dans les installations résidentielles américaines. Suivez tous les avertissements de sécurité pour éviter tout danger.



AVERTISSEMENT



Risque d'incendie.

- Ne pas laisser le feu sans surveillance lorsque la porte est déverrouillée ou lorsque vous utilisez le pare-étincelles.
- Bois instable pourrait tomber de la chambre de combustion créant un risque d'incendie à votre domicile.

D. Buse réversible et écran thermique horizontal

Outils nécessaires : Tournevis à tête cruciforme n° 2 et 3; clé 1/2 po

La buse est réversible pour une installation de l'évent sur le dessus ou à l'arrière. L'appareil est fourni avec la buse à la position d'évent sur le dessus.

Conversion d'une buse pour installation sur la sortie arrière du conduit et installation exigeant l'écran pour buse horizontale

1. Enlevez la buse (tête cruciforme n° 3) et le dessus de la chambre à convection (tête cruciforme n° 2).
2. Enlevez 1 boulon de chaque côté de la transition de la buse et retirez les écrous fixés aux boulons.
3. Tournez la transition de la buse à la position horizontale. Inspectez les joints du cordon pour assurer un joint sans fuites. Refixez.
4. Enlevez le couvercle supérieur de la buse depuis le dessus de la chambre à convection. Faites pivoter de 180 degrés et réassemblez. Utilisez la peinture fournie pour couvrir les zones non peinturées.
5. Refixez le dessus de la chambre à convection à la buse, puis à l'appareil.

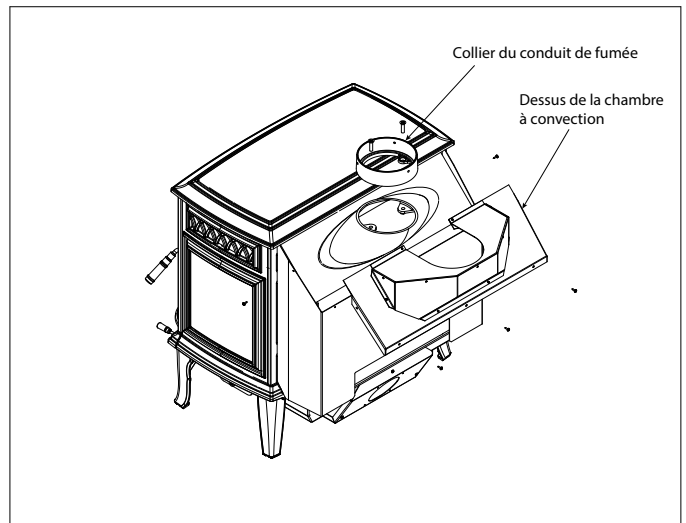


Figure 18.1

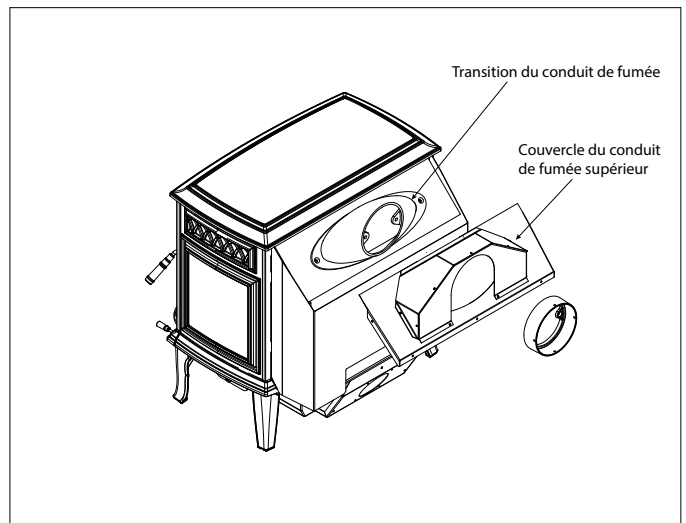


Figure 18.2

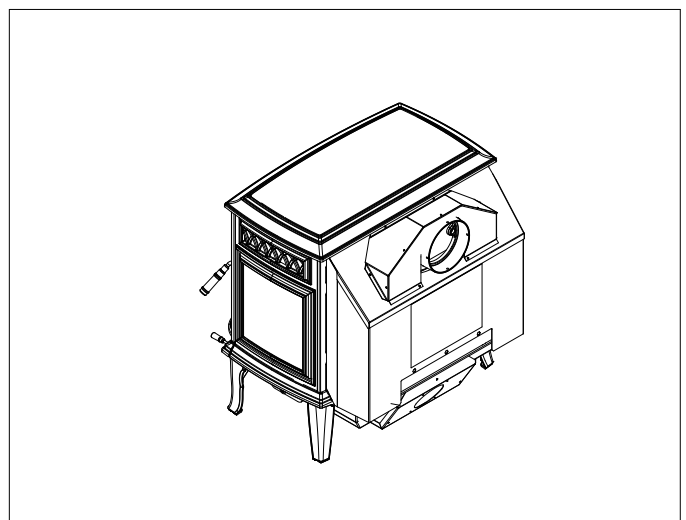


Figure 18.3 – Vue après assemblage

6 Installation dans une maison mobile

Approuvée pour les installations aux États-Unis seulement!

Vous devez utiliser l'ensemble de prise d'air extérieur OAK-ACC, disponible chez votre détaillant, pour une installation dans une maison mobile.

1. Vous devez installer une prise d'air extérieur.
2. L'appareil doit être arrimé à la structure de la maison mobile au moyen de boulons.
3. L'appareil doit être mis à la terre au moyen d'un fil de cuivre plein de no 8 ou équivalent dont les extrémités sont pourvues de connexions de mise à la terre approuvées NEC.
4. L'appareil doit être raccordé à un carneau avec évent UL103 HT et une cheminée UL103 HT approuvés; le chapeau de l'extrémité de cheminée doit être doté d'un pare-étincelles. N'utilisez jamais un carneau (tuyau de l'appareil) à paroi simple dans une maison mobile. N'utilisez que des conduits à double paroi type Dura-Vent DVL, Selkirk Metalbestos DS, Security DL, ou tout autre carneau à double paroi homologué.
5. Au Canada, l'appareil doit être connecté à une cheminée préfabriquée de 152 mm (6 po) conforme à la NORME CAN/ULC-629M POUR CHEMINÉES PRÉFABRIQUÉES.
6. Suivez les instructions du fabricant de la cheminée et du carneau quand vous installez des conduits de fumée dans une maison mobile.
7. Respectez les dégagements définis pour les matériaux inflammables.
8. Respectez rigoureusement les exigences de protection du sol.
9. Utilisez du silicone pour créer une barrière pare-vapeur efficace aux endroits où la cheminée ou les autres composants pénètrent l'extérieur de la structure.

REMARQUE : Des dévoiements dont l'angle avec la verticale ne dépasse pas 45° sont autorisés en vertu de la section 905(a) de la norme UMC (Uniform Mechanical Code). Les dévoiements supérieurs à 45° sont considérés comme horizontaux et sont permis tant que la longueur horizontale ne dépasse pas 75 % de la longueur verticale du conduit. La construction, les dégagements et le chapeau de l'extrémité doivent être en conformité avec le tableau 9C de la norme UMC. Cette installation doit être également être conforme avec NFPA 211.

REMARQUE : Les sections supérieures de la cheminée doivent être démontables afin que la hauteur depuis le sol ne dépasse pas 411 cm (13,5 pi) lors du transport.

10. Ne brûlez que des cordes de bois séché. Les autres combustibles risquent de provoquer des émissions de gaz toxiques (par exemple du gaz carbonique).
11. Si l'appareil brûle mal quand un ventilateur de tirage fonctionne dans la maison (par exemple, celui d'une hotte), augmentez l'air de combustion.
12. L'installation doit être en conformité avec les Normes de construction et de sécurité pour maisons mobiles (HUD) CRF 3280, partie 24.



ATTENTION

L'INTÉGRITÉ DE LA STRUCTURE DU PLANCHER, DES MURS ET DU PLAFOND/TOITURE DE LA MAISON MOBILE DOIT ÊTRE MAINTENUE.

Ne coupez PAS à travers :

- Les solives du sol, les montants des murs ou les entretoises du plafond.
- Les matériaux de soutien susceptibles d'affaiblir l'intégrité structurelle.



AVERTISSEMENT



Danger d'asphyxie.

NE JAMAIS INSTALLER DANS UNE CHAMBRE À COUCHER.

Consommation de l'oxygène présent dans la pièce.

B. Accessoires

QUADRA-FIRE® Pièces de rechange

Explorer II

Date de début de la fabrication : March 2014

Date de fin de la fabrication : Actif

IMPORTANT : CETTE INFORMATION N'EST PLUS À JOUR. Les pièces doivent être commandées d'un détaillant ou d'un fournisseur. **Hearth and Home Technologies ne vend pas directement aux consommateurs.** Veuillez indiquer le numéro de modèle et le numéro de série lorsque vous demandez des pièces de service à votre détaillant ou distributeur.



Entreposé
au dépôt

ARTICLE	DESCRIPTION	COMMENTAIRES	NUMÉRO DE PIÈCE	
ACCESSOIRES				
	Assemblage du ventilateur		BK-ACC	
	Boîte de contrôle pour ventilateur avec interrupteur		SRV7000-194	O
	Ensemble de composantes		7033-051	
	Aimant rond		SRV7000-140	O
	Assemble d'équerre pour disque d'arrêt		7033-036	
	Disque d'arrêt no 1, ventilateur de convection		SRV230-0470	O
	Contrôle de la vitesse seulement (rhéostat)		842-0370	O
	Faisceau de câbles (ventilateur)		7033-262	
	Ventilateur à convection	Ventilateur seulement	812-4900	O
	Ensemble d'air extérieur, plancher et arrière		OAK-ACC	
	Assemblage de joint pour air extérieur		7033-039	
	Protecteur contre l'air extérieur		SRV33271	O
	Pare-étincelle		SCR-7061	
ATTACHES				
	Ensemble de réparation Avk Rivnut, 1/4-20 x 3/8-16, Outils Rivnut		RIVNUT-REPAIR	O
	Écrou de serrage, à petites brides, 1/4-20	paquet de 24	226-0130/24	O
	Vis à tête cylindrique Philips 8, 32 x 3/8	paquet de 40	225-0500/40	O
	Vis, feuille métallique, no 8 x 1/2, prise en S	paquet de 40	12460/40	O
	Rondelle 1/4 Sae	paquet de 24	28758/24	O



COORDONNÉES

Hearth & Home Technologies
352 Mountain House Road
Halifax, PA 17032
Division of HNI INDUSTRIES

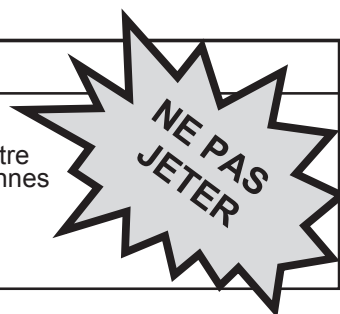
**Veillez contacter votre fournisseur Quadra-Fire pour toute question.
Pour obtenir le numéro de téléphone du distributeur Quadra-Fire le plus proche,
connectez-vous à www.quadrafire.com**

ATTENTION



NE PAS JETER CE MANUEL

- Il contient d'importantes instructions d'utilisation et de maintenance.
- Assurez-vous de lire, comprendre et respecter ces instructions pour garantir une installation et un fonctionnement sûrs.
- Ce manuel doit être confié aux personnes responsables de l'utilisation et du fonctionnement.



Nous vous recommandons de noter les informations pertinentes suivantes concernant votre appareil.

Date d'achat/installation: _____

Numéro de série: _____ Emplacement sur l'appareil: _____

Fournisseur du produit: _____ Numéro de téléphone du fournisseur: 1(____) ____ - _____

Remarques: _____

Ce produit peut être couvert par l'un ou l'autre des brevets suivants : (États-Unis) 5341794, 5263471, 6688302, 7216645, 7047962 ou autres brevets américains et étrangers en attente.

