

Manuel du propriétaire

Entretien et utilisation

INSTALLATEUR : Ce manuel doit être confié aux personnes responsables de l'utilisation et du fonctionnement de l'appareil.

PROPRIÉTAIRE : Conservez ce manuel à titre de référence.

Communiquez avec votre détaillant pour les questions concernant l'installation, l'utilisation, ou l'entretien.

REMARQUE : NE PAS jeter ce manuel!

HEAT & GLO

Aucun n'offre de meilleur feu

Modèles :

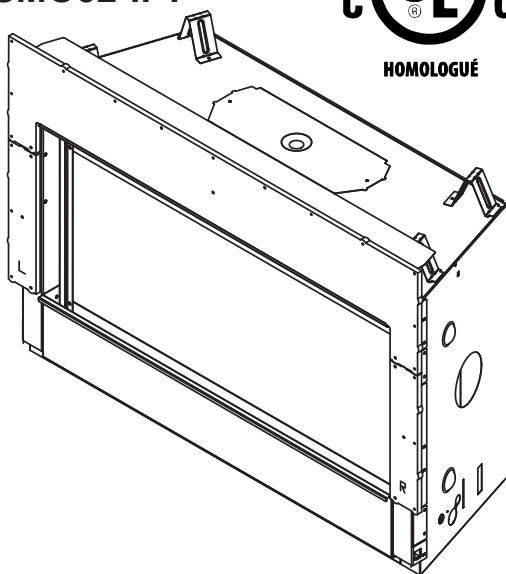
COSMO42-IFT

COSMO32-IFT

FUNCTIONNE AU GAZ



HOMOLOGUÉ



Cet appareil peut être installé en tant qu'équipement d'origine dans une maison préfabriquée (États-Unis seulement) ou une maison mobile. Il doit être installé en conformité avec les instructions du fabricant et les *Manufactured Home Construction and Safety Standard, Title 24 CFR, Part 3280* aux États-Unis ou les *Normes d'installation pour maisons mobiles, CAN/CSA Z240 Séries MH*, au Canada.

Cet appareil ne peut être utilisé qu'avec les gaz indiqués sur la plaque signalétique. Cet appareil ne peut être converti pour être utilisé avec d'autres gaz, sauf si un ensemble certifié est utilisé.

Dans le Commonwealth du Massachusetts, l'installation doit être effectuée par un plombier ou un monteur d'installations au gaz autorisé.

Consultez le manuel d'installation de l'appareil pour plus de détails sur les exigences du Commonwealth du Massachusetts.

⚠ AVERTISSEMENT :

DANGER D'INCENDIE OU D'EXPLOSION

Ne pas se conformer exactement aux avertissements de sécurité pourrait causer de sérieuses blessures, la mort, ou des dommages à la propriété.

- **NE PAS** entreposer ni utiliser de l'essence ou d'autres vapeurs ou liquides inflammables à proximité de ce foyer ou de tout autre appareil.
- **Ce que vous devez faire si vous sentez une odeur de gaz**
 - **NE PAS** tenter d'allumer tout appareil.
 - **NE PAS** toucher d'interrupteur électrique. **NE PAS** utiliser de téléphone à l'intérieur.
 - Quittez l'immeuble immédiatement.
 - Appelez immédiatement votre fournisseur de gaz à partir du téléphone d'un voisin. Veuillez suivre les instructions de votre fournisseur de gaz.
 - Si vous ne pouvez pas joindre votre fournisseur de gaz, appelez les pompiers.
- L'installation et l'entretien doivent être effectués par un installateur qualifié, une agence de service, ou le fournisseur de gaz.

⚠ DANGER



LA VITRE CHAUDE CAUSERA DES BRÛLURES.

NE PAS TOUCHER LA VITRE AVANT QU'ELLE N'AIT REFROIDIE.

NE LAISSEZ JAMAIS LES ENFANTS TOUCHER LA VITRE.

Une barrière conçue pour réduire les risques de brûlures d'une vitre chaude est fournie avec cet appareil. Elle doit être installée pour protéger les enfants.

1 Bienvenue

Lisez ce manuel avant d'utiliser cet appareil.
Veuillez conserver ce manuel du propriétaire à titre de référence.
Lisez attentivement le manuel d'installation avant d'effectuer toute installation ou modification à la finition.

A. Félicitations

Nous vous félicitons d'avoir sélectionné un foyer au gaz Heat & Glo, une alternative aux foyers à bois, à la fois élégante et propre. Le foyer au gaz Heat & Glo que vous avez sélectionné a été conçu pour offrir un niveau optimal de sécurité, de fiabilité et de rendement.

En tant que propriétaire d'un nouveau foyer, il est important que vous lisiez et suiviez scrupuleusement les instructions figurant dans ce manuel du propriétaire. Portez une attention particulière à toutes les mises en garde et avertissements.

Conservez ce manuel du propriétaire à titre de référence. Nous vous recommandons de le conserver avec vos autres documents et manuels importants.

Les informations figurant dans ce manuel du propriétaire s'appliquent à tous les modèles et systèmes de commande de gaz.

Votre nouveau foyer Heat & Glo vous donnera entière satisfaction pendant de longues années. Nous sommes heureux de vous compter parmi nos clients!

Information sur le détaillant local

DÉTAILLANT : Veuillez inclure votre nom, votre adresse, votre numéro de téléphone et votre courriel ici, ainsi que l'information sur l'appareil.

Nom du détaillant : _____
Adresse : _____
Téléphone : _____
Courriel : _____

Informations au sujet de l'appareil :

Marque : _____ Nom du modèle : _____
Numéro de série : _____ Date de l'installation : _____

Renseignements/emplacement de l'étiquette du matériel homologué

Votre modèle de foyer figure sur la plaque signalétique, généralement située près de la zone des commandes.

Type de gaz
Informations concernant le gaz et l'électricité

HEAT & GLO Aucun n'offre de meilleur feu		Heat & Glo, une marque de commerce de Hearth & Home Technologies 7571 215th Street West, Lakeville, MN 55044		FONCTIONNE AU GAZ UL US HOMOLOGUÉ	
Not for use with solid fuel. (Ne doit pas être utilisé avec un combustible solide).					
Type of Gas (Sorte De Gaz): This appliance must be installed in accordance with local codes, if any; if not, follow ANSI Z223.1 in the USA or CAN/CGA B149 installation codes. (Installer l'appareil selon les codes ou règlements locaux ou, en l'absence de tels règlements, selon les codes d'installation CAN/CGA-B149.)					
GAZ NATUREL ANSI Z21XX-XXXX · CSA 2.XX-MXX					
Pression minimale permise de l'alimentation en gaz aux fins de réglage de l'approvisionnement.					
Minimum acceptable (en gaz) approuvé		0.0 in w.c.	(Po. Col. d'eau)		
Pression (Pression) maximum		0.0 in w.c.	(Po. Col. d'eau)		
Pression maximum dans le collecteur (Pression)		0.0 in w.c.	(Po. Col. d'eau)		
Pression minimum dans le collecteur (Pression)		0.0 in w.c.	(Po. Col. d'eau)		
Exigences électriques totales : 000 V c.a., 00 Hz, moins de 00 A					
ALITUDE :		0 à 0000 M (0 à 0000 Pi)	AU CANADA 0000 à 0000 M (0000 à 0000 Pi)		Model: (Modèle :)
ENTRÉE MAX. EN BTU :		00,000	00,000		XXXXXXXX
ENTRÉE MIN. EN BTU :		00,000	00,000		
TAILLE DE L'ORIFICE :		#XXXXX	#XXXXX		Serial Numéro de série :
					XXXXXXXX

Numéro du modèle

Numéro de série

▲ Définition des avertissements de sécurité :

- **DANGER!** Indique une situation dangereuse qui entraînera la mort ou des blessures graves si elle n'est pas évitée.
- **AVERTISSEMENT!** Indique une situation dangereuse pouvant entraîner la mort ou des blessures graves si elle n'est pas évitée.
- **ATTENTION!** Indique une situation dangereuse pouvant provoquer des blessures mineures ou modérées si elle n'est pas évitée.
- **AVIS :** Utilisé pour répondre aux pratiques non liées aux blessures corporelles.

Table des matières

1 Bienvenue

- A. Félicitations 2
- B. Garantie à vie limitée 4

2 Informations spécifiques au produit

- A. Certification de l'appareil 6
- B. Spécifications de la vitre. 6
- C. Spécifications calorifiques 6

3 Importantes informations sur la sécurité et le fonctionnement

- A. Sécurité de l'appareil 7
- B. Pièces principales 8
- C. Spécifications du combustible 8
- D. Directives de bonne foi pour la surface du mur/téléviseur 8
- E. Avant d'allumer l'appareil 11
- F. Instructions concernant l'allumage (IPI) 12
- G. Rodage de l'appareil 13
- H. Gestion de la chaleur 13
- I. Utilisation pendant une panne d'électricité
 - IntelliFire™ Tactile 14
- J. Instructions détaillées de l'utilisation des composants 15
 - IntelliFire™ Tactile 15

4 Maintenance et entretien

- A. Maintenance : Tâches et leur fréquence. 17
- B. Tâches de maintenance – propriétaire. 17
- C. Tâches de maintenance – technicien qualifié 19

5 Questions fréquemment posées et dépannage

- A. Questions fréquemment posées - appareil 21
- B. Questions fréquemment posées
 - commandes IntelliFire™ Tactile (IFT-RC400) (télécommande optionnelle) 22
- C. Dépannage. 23

6 Références

- A. Accessoires 25
- B. Pièces de rechange 26
- C. Coordonnées 32

➔ = Contient de l'information mise à jour.

B. Garantie à vie limitée

Hearth & Home Technologies

GARANTIE À VIE LIMITÉE

Au nom de ses marques de foyer « HHT », Hearth & Home Technologies étend la garantie suivante aux appareils HHT dotés d'un foyer à gaz, à bois, à granulés, à charbon et électrique achetés chez un concessionnaire HHT approuvé.

COUVERTURE DE LA GARANTIE :

HHT garantit au propriétaire d'origine de l'appareil HHT resté sur le site d'installation d'origine et à tout cessionnaire devenant le propriétaire de l'appareil sur le site d'installation d'origine, pendant deux ans, à dater de l'achat d'origine, que l'appareil HHT est sans défauts de matériau et de fabrication. Si après son installation, des composants fabriqués par HHT et couverts par la garantie présentent des défauts de matériau ou de fabrication avant l'échéance de la garantie, HHT réparera ou remplacera, à son gré, les composants couverts. HHT peut, à son gré, se libérer de toute obligation découlant de la garantie en remplaçant le produit lui-même ou en remboursant le prix d'achat vérifié du produit. Le montant maximum remboursé en vertu de cette garantie est le prix d'achat du produit. Cette garantie est soumise aux conditions, exclusions et restrictions décrites ci-dessous.

PÉRIODE DE GARANTIE :

La garantie entre en vigueur à la date achat original. Dans le cas d'une maison neuve, la garantie entre en vigueur à la date de la première occupation de la maison ou six mois après la vente du produit par un concessionnaire/distributeur HHT indépendant autorisé, selon ce qui survient en premier. La garantie entre en vigueur au plus tard 24 mois après la date d'expédition du produit par HHT, quelle que soit la date d'installation ou d'occupation. La période de garantie couvrant les pièces et la main d'œuvre pour les composants concernés figure dans le tableau suivant.

Le terme « durée de vie limitée » dans le tableau ci-dessous est défini comme suit : 20 ans à dater de l'entrée en vigueur de la couverture pour les appareils à gaz et 10 ans pour les appareils à bois, à granulés et à charbon. Ces périodes reflètent les durées de vie utiles minimum attendues des composants concernés, dans des conditions de fonctionnement normales.

Période de garantie		Appareils et conduits d'évacuation des gaz fabriqués par HHT							Composants couverts
Pièces	Main d'œuvre	Gaz	Bois	Granulés	Bois EPA	Charbon	Électrique	Évacuation de gaz	
1 an		X	X	X	X	X	X	X	Toutes les pièces et tous les matériaux, à l'exclusion de ceux figurant dans les conditions, exclusions et limitations.
2 ans				X	X	X			Allumeurs, composants électroniques et vitre
		X	X	X	X	X			Ventilateurs installés en fabrique
			X						Panneaux réfractaires moulés
		X							Modules Allumage
3 ans				X					Creusets et pots de combustion
5 ans	3 ans			X	X				Pièces moulées et déflecteurs
7 ans	3 ans		X	X	X				Tubes collecteurs, cheminées et débouchés HHT
10 ans	1 ans	X							Brûleurs, bûches et réfractaire
Garantie durée de vie limitée	3 ans	X	X	X	X	X			Boîte à feu et échangeur de chaleur
90 jours		X	X	X	X	X	X	X	Toutes les pièces de rechange après la période de garantie

Voir conditions, exclusions et limitations à la page suivante.

B. Garantie à vie limitée (suite)

CONDITIONS DE LA GARANTIE :

- La garantie ne couvre que les appareils HHT achetés chez un concessionnaire ou distributeur HHT autorisé. Une liste des concessionnaires HHT autorisés est disponible sur les sites Web des produits HHT.
- Cette garantie n'est valable que si l'appareil HHT demeure sur le site d'installation d'origine.
- La présente garantie est valide uniquement dans le pays où habite le fournisseur ou distributeur HHT autorisé qui a vendu l'appareil.
- Contactez le concessionnaire qui a effectué l'installation pour les réparations sous garantie. Si le concessionnaire qui a effectué l'installation est incapable de fournir les pièces nécessaires, contactez le concessionnaire ou fournisseur HHT autorisé le plus proche. Des frais de réparation supplémentaires peuvent être applicables si la réparation sous garantie est effectuée par un autre concessionnaire que celui qui vous a fourni le produit à l'origine.
- Contactez à l'avance votre concessionnaire pour savoir si la réparation sous garantie entraînera des coûts. Les frais de déplacement et les frais d'expédition des pièces ne sont pas couverts par cette garantie.

EXCLUSIONS DE LA GARANTIE :

Cette garantie ne couvre pas ce qui suit :

- Modification de l'état de surface résultant d'une utilisation normale. Comme il s'agit d'un chauffage, une légère modification de la couleur et de l'état des surfaces intérieures et extérieures est possible. Il ne s'agit pas d'un défaut et cela n'est pas couvert par la garantie.
- La détérioration des surfaces imprimées, plaquées ou émaillées due aux marques de doigts, accidents, abus, égratignures, pièces qui ont fondu ou autres causes externes, ainsi que les résidus laissés sur les surfaces plaquées en raison de l'utilisation de nettoyeurs ou produits à polir abrasifs.
- La réparation ou le remplacement des pièces soumises à une usure normale pendant la période de garantie. Il s'agit des pièces suivantes : peinture, bois, joints pour granulés et charbon, briques réfractaires, grilles, ampoules, piles déflecteurs de flammes et décoloration de la vitre.
- Expansion, contraction ou déplacements de certaines pièces qui provoquent du bruit. Ces conditions sont normales et les réclamations liées à ce bruit ne sont pas couvertes.
- Dommages causés par : (1) l'installation, l'utilisation ou la maintenance de l'appareil sans prise en compte des instructions d'installation et d'utilisation, et sans consultation de l'étiquette d'identification de l'agent de listé ; (2) le non-respect des codes du bâtiment locaux pendant l'installation de l'appareil ; (3) l'expédition ou la mauvaise manutention ; (4) la mauvaise utilisation, l'abus, l'utilisation continue avec des composants endommagés, corrodés ou défectueux, l'utilisation après un accident, les réparations négligentes/incorrectes ; (5) les conditions liées à l'environnement, une mauvaise ventilation, une pression négative ou un mauvais tirage en raison de l'étanchéité de la construction, l'admission insuffisante d'air comburant ou d'autres dispositifs tels que des ventilateurs de tirage, des chaudières à air pulsé ou toute autre cause ; (6) l'utilisation de combustibles autres que ceux mentionnés dans les instructions d'utilisation ; (7) l'installation ou l'utilisation de composants qui n'ont pas été fournis avec l'appareil ou de tout autre composant qui n'a pas été expressément autorisé et approuvé par HHT; (8) les modifications de l'appareil qui n'ont pas été expressément autorisées et approuvées par écrit par HHT ; et/ou (9) les interruptions ou fluctuations de l'alimentation électrique de l'appareil.
- Composants d'évacuation des gaz, composants de l'âtre ou accessoires utilisés avec l'appareil qui n'ont pas été fournis par HHT.
- Toute partie d'un foyer à feu ouvert préexistant dans laquelle un insert ou appareil à gaz décoratif a été installé.
- Les obligations de HHT, en vertu de cette garantie, ne couvrent pas la capacité de l'appareil à chauffer l'espace souhaité. Des informations sont fournies pour aider le consommateur et le concessionnaire lors de la sélection de l'appareil adéquat pour l'application envisagée. On doit tenir compte de l'emplacement et de la configuration de l'appareil, des conditions liées à l'environnement, de l'isolation et de l'étanchéité de la structure.

CETTE GARANTIE EST ANNULÉE :

- L'appareil a été surchauffé ou utilisé avec de l'air contaminé par le chlore, le fluor ou d'autres produits chimiques nuisibles. La surchauffe est révélée par, sans y être limité, la déformation des plaques ou tubes, la couleur rouille de la fonte, l'apparition de bulles et de craquelures, et la décoloration des surfaces en acier ou émaillées.
- Si l'appareil est soumis à l'humidité ou à la condensation pendant de longues périodes.
- Dommages causés à l'appareil ou aux autres composants par l'eau ou les intempéries en raison, entre autres, d'une mauvaise installation de la cheminée ou de la prise d'air.

RESTRICTIONS DE LA GARANTIE :

- Le seul recours du propriétaire et la seule obligation de HHT en vertu de cette garantie ou de toute autre garantie, explicite ou tacite, contractuelle, à tort ou à raison, sont limités au remplacement, à la réparation ou au remboursement, comme stipulé ci-dessus. En aucun cas HHT ne saurait être tenu responsable des dommages fortuits ou consécutifs dus aux défauts de l'appareil. Certains États n'autorisent pas l'exclusion ou la limitation des dommages fortuits ou consécutifs. Dans ce cas, ces restrictions ne s'appliquent pas. Cette garantie vous donne des droits spécifiques ; vous pouvez aussi avoir d'autres droits qui varieront d'un État à un autre. SAUF INDICATION CONTRAIRE PAR LA LOI, HHT N'OCTROIE AUCUNE GARANTIE EXPLICITE, AUTRE QUE CELLES SPÉCIFIÉES DANS LA PRÉSENTE. LA DURÉE DE TOUTE GARANTIE TACITE EST LIMITÉE À LA DURÉE DE LA GARANTIE EXPLICITE SPÉCIFIÉE CI-DESSUS.

2 Informations spécifiques au produit

A. Certification de l'appareil

MODÈLES : COSMO42-IFT, COSMO32-IFT
LABORATOIRE : Underwriters Laboratories, Inc. (UL)
TYPE : Appareil de chauffage à évacuation directe
NORMES : ANSI Z21.88-2014 • CSA 2.33-2014

Ce produit est homologué selon les normes ANSI « Vented Gas Fireplace Heaters », et les sections pertinentes de « Gas Burning Heating Appliances for Manufactured Homes and Recreational Vehicles » et de « Gas Fired Appliances for Use at High Altitudes ».

REMARQUE : Cette installation doit être conforme aux codes locaux. En l'absence de codes locaux, vous devez respecter le National Fuel Gas Code, ANSI Z223.1, dernière édition aux États-Unis et aux codes d'installation CAN/CGA B149 au Canada.

N'EST PAS DESTINÉ À ÊTRE UTILISÉ COMME SOURCE PRINCIPALE DE CHAUFFAGE. Cet appareil a été testé et approuvé pour utilisation comme chauffage d'appoint ou accessoire décoratif. Il ne doit donc pas être considéré comme source de chauffage principale dans les calculs de la consommation énergétique d'une résidence.

L'installation et l'entretien de cet appareil doivent être effectués par du personnel qualifié. Hearth & Home Technologies recommande des membres du personnel de l'usine HHT ou des personnes certifiées NFI.

hearthED
FORMATION DU FABRICANT
Enrichissez votre feu



C. Spécifications de la vitre

Les appareils de Hearth & Home Technologies fabriqués avec du verre trempé peuvent être installés dans des endroits dangereux, tels qu'une cabine de douche, en tenant compte des recommandations de la U.S. Consumer Product Safety Commission. Le verre trempé a été testé et certifié conforme aux exigences d'ANSI Z97.1 et de CPSC 16 CFR 1202 (Safety Glazing Certification Council) SGCC no 1595 et 1597. Rapports d'Architectural Testing, Inc. 02-31919.01 et 02-31917.01).

Cette déclaration est en conformité avec CPSC 16 CFR Section 1201.5 « Certification and labeling requirements » d'après le code américain 15 (USC) 2063 qui indique que « ...Ce certificat doit accompagner le produit ou être remis aux distributeurs ou détaillants auxquels le produit est livré. »

Certains codes du bâtiment exigent l'utilisation de verre trempé gravé. L'usine peut fournir ce type de verre. Veuillez contacter votre fournisseur ou votre distributeur pour passer une commande.

C. Spécifications BTU

Modèles (Canada ou États-Unis)		Entrée BTU/h maximum	Entrée BTU/h minimum	Taille de l'orifice (DMS)
COSMO42-IFT (NG)	0 à 610 mètres (0-2000 pieds)	25 250	17 500	n° 42
COSMO42-IFT (PROPANE)	0 à 610 m (0-2000 pi)	23 500	17 500	0,057
COSMO32-IFT (NG)	0 à 610 mètres (0-2000 pieds)	19 000	13 250	n° 45
COSMO32-IFT (PROPANE)	0 à 610 mètres (0-2000 pieds)	16 500	12 750	1,25 mm

3 Importantes informations sur la sécurité et le fonctionnement

A. Sécurité de l'appareil

AVERTISSEMENT! NE PAS utiliser le foyer sans avoir lu et compris le mode d'emploi. Ne pas utiliser un foyer conformément aux instructions d'utilisation risque de provoquer un incendie ou des blessures.

DANGER



DU VERRE SURCHAUFFÉ VA CAUSER DES BRÛLURES.

NE TOUCHEZ PAS LA VITRE JUSQU'À CE QU'ELLE SE REFROIDISSE.

NE LAISSEZ JAMAIS UN ENFANT TOUCHER LA VITRE.

- Éloignez les enfants.
- SURVEILLEZ ATTENTIVEMENT les enfants présents dans la pièce où se trouve le foyer.
- Prévenez les enfants et les adultes contre les dangers des températures élevées.

Des températures élevées peuvent enflammer les vêtements ou d'autres matériaux inflammables.

- Les vêtements, meubles, rideaux ou autres matières inflammables ne doivent pas être placés sur ou près de l'appareil.

Une barrière conçue pour réduire les risques de brûlures d'une vitre chaude est fournie avec cet appareil. Elle doit être installée pour protéger les enfants. NE PAS utiliser l'appareil sans la barrière. Si la barrière est endommagée, la barrière doit être remplacée par une barrière du fabricant de cet appareil.

Si la barrière manque ou si vous avez besoin d'aide pour l'installer correctement, contactez votre détaillant ou Hearth & Home Technologies.

AVERTISSEMENT! Danger de suffocation! Gardez l'élément d'apparence en pierre hors de la portée des enfants.

Les jeunes enfants doivent être attentivement surveillés lorsqu'ils sont dans la même pièce que l'appareil. Les tout-petits, jeunes enfants et autres pourraient entrer accidentellement en contact et se brûler.

- Une barrière physique est recommandée s'il y a des personnes à risque dans la maison.
- Pour restreindre l'accès au foyer ou à un poêle, installez une barrière de sécurité ajustable pour garder les tout-petits, les jeunes enfants et les autres personnes à risque en dehors de la chambre et loin des surfaces chaudes.

- Installez un verrouillage d'interrupteur ou de télécommande avec une fonction de verrouillage pour protéger les enfants.
- Gardez les télécommandes hors de la portée des enfants.
- Ne laissez jamais un enfant seul près d'un foyer, qu'il soit en cours d'utilisation ou en refroidissement.
- Enseignez aux enfants à ne JAMAIS toucher le foyer.
- Envisagez de ne pas utiliser le foyer lorsque les enfants seront présents.

Veillez contacter votre détaillant pour plus d'information, ou visitez : www.hpba.org/safety-information.

Pour empêcher la mise en marche accidentelle de votre foyer durant une longue période de temps (mois d'été, vacances, voyages, etc.) :

- Enlevez les piles des télécommandes.
- Éteignez les contrôles muraux.
- Placez le commutateur de sélection à « OFF » sur le module de commande, puis retirez les piles.

Éloignez les objets

AVERTISSEMENT! NE PAS placer d'objets inflammables devant le foyer ou de manière à recouvrir les ailettes. Des températures élevées pourraient provoquer un incendie. Voir la figure 3.1.

Évitez de placer des bougies et d'autres objets sensibles à la chaleur sur le manteau de foyer ou sur l'âtre. La chaleur pourrait endommager ces objets.

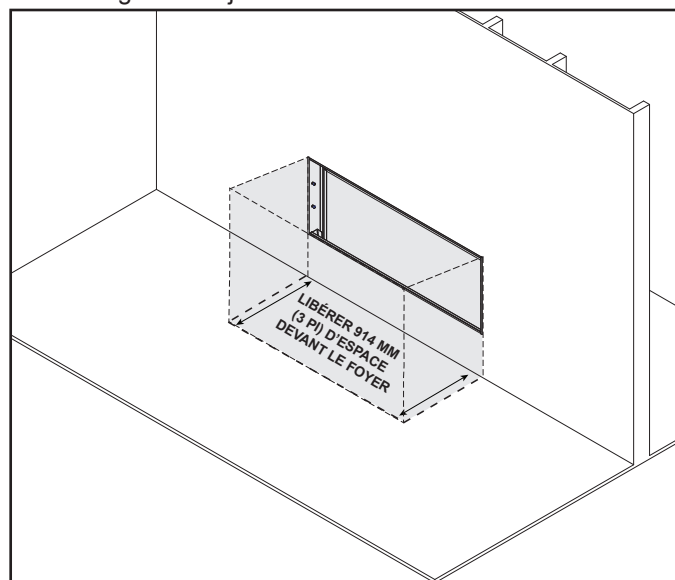


Figure 3.1 Exigences de dégagement - tous les modèles

Surchauffe

L'appareil est considéré comme étant en surchauffe si les flammes entrent en contact avec le sommet de la boîte à feu. Appelez un technicien qualifié pour la réparation de l'appareil.

B. Pièces générales d'utilisation

La figure 3.2 montre les pièces principales de l'appareil et les sections du manuel dans lesquelles elles sont abordées.

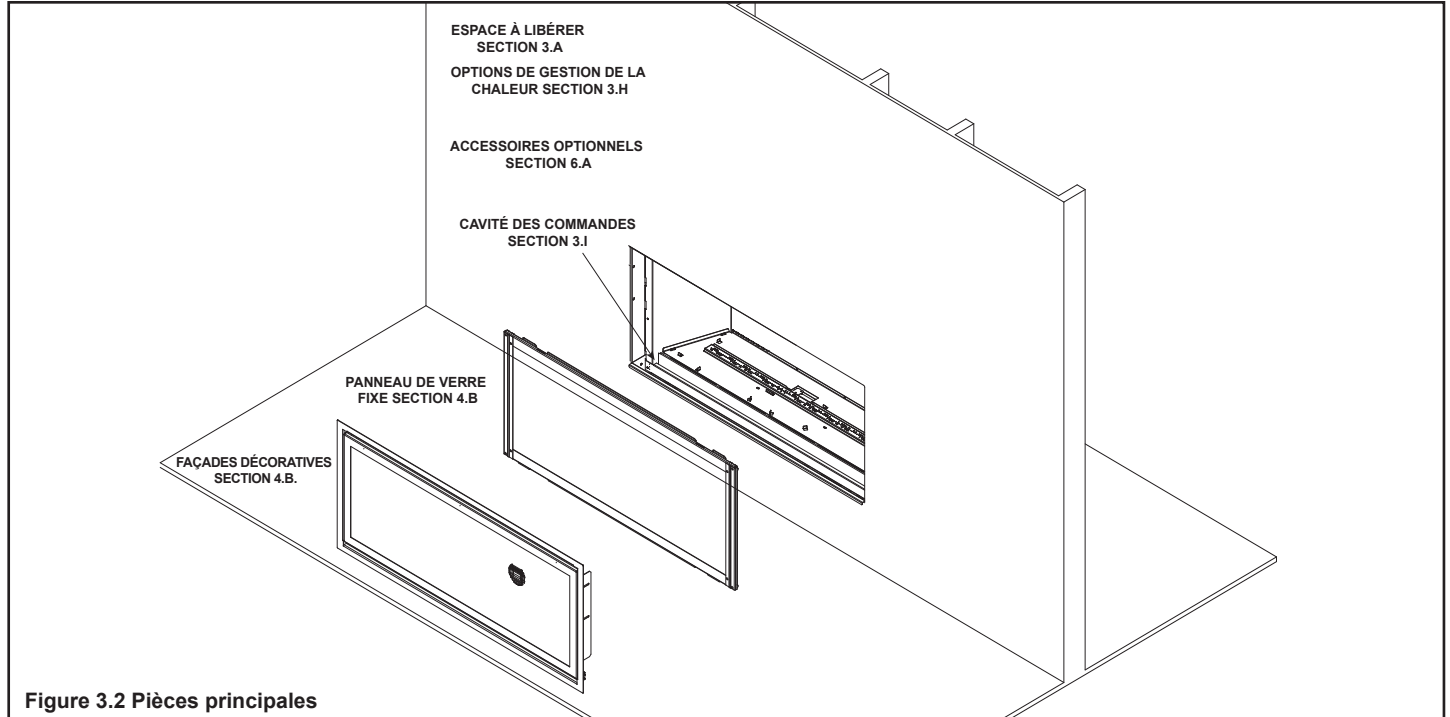


Figure 3.2 Pièces principales

C. Spécifications du carburant

AVERTISSEMENT! Risque d'incendie ou d'explosion!
L'appareil doit être réglé selon le type de gaz compatible!

- Cet appareil est conçu pour fonctionner au gaz naturel ou au propane. Assurez-vous que l'appareil est compatible avec le type de gaz sélectionné pour le site d'installation.
- Toutes les conversions doivent être effectuées par un technicien qualifié utilisant des pièces spécifiées et autorisées par Hearth & Home Technologies.

D. Directives de bonne foi pour la surface du mur/téléviseur

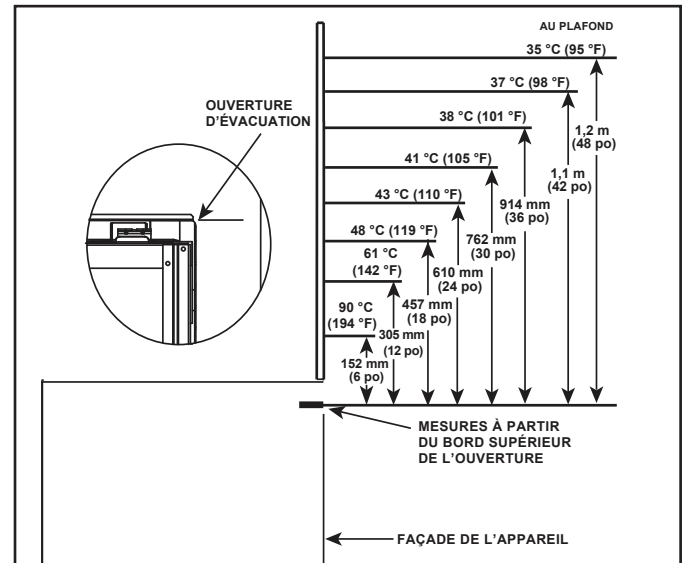
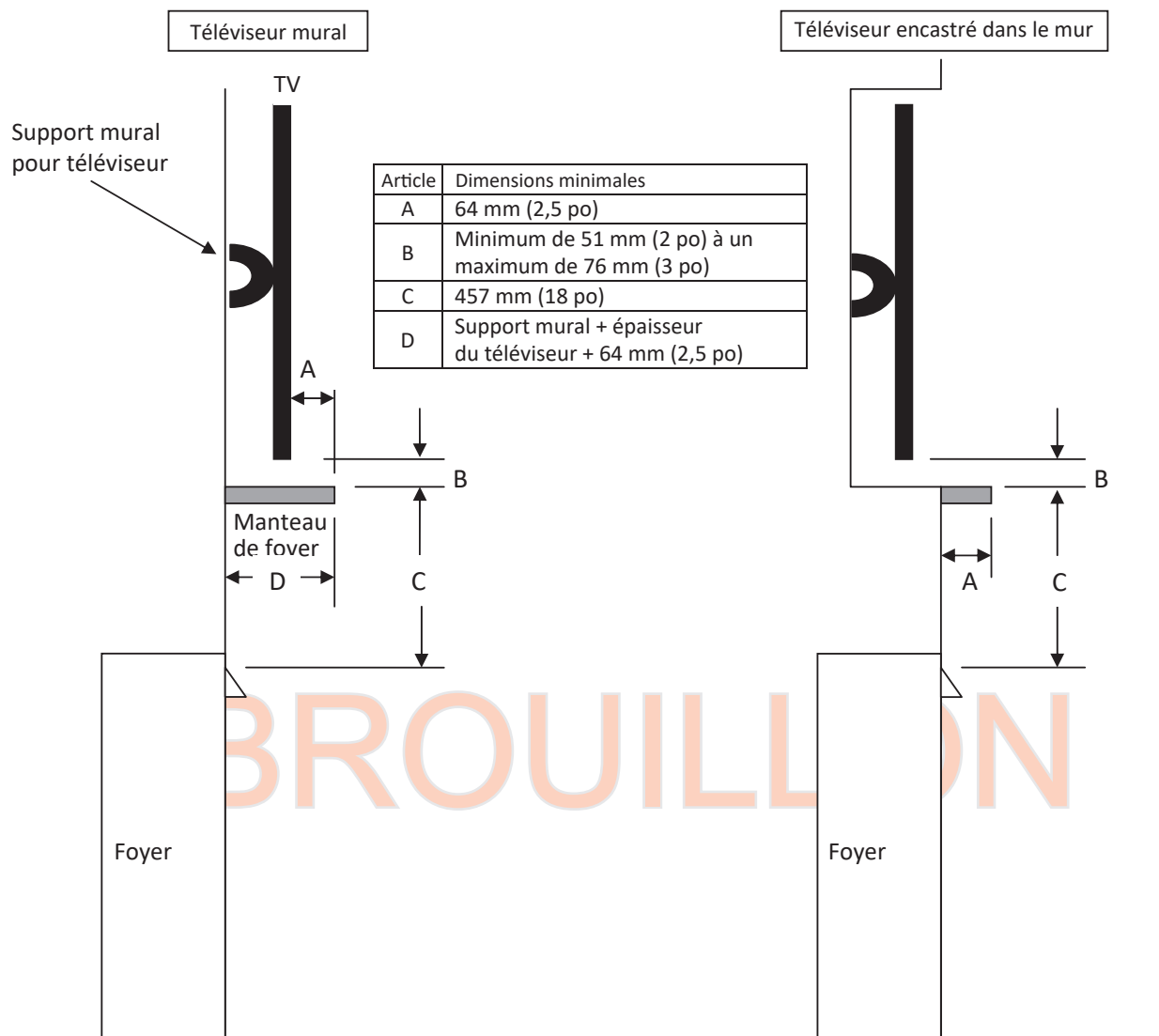


Figure 3.3 Températures de bonne foi à la surface du mur au-dessus de l'appareil

REMARQUE : Les températures indiquées ci-dessus sont prises avec une sonde de température, comme il est prescrit par la norme de test utilisée dans la certification de l'appareil. Les températures des murs ou manteaux de foyer mesurées avec un thermomètre infrarouge peuvent produire des températures plus élevées jusqu'à 30 degrés ou plus selon les réglages du thermomètre et les caractéristiques du matériau utilisé. Utilisez des matériaux de finition appropriés pouvant supporter ces conditions. Pour des directives de finition supplémentaires, consultez la section 10 du manuel d'installation de l'appareil.

Directives de bonne foi pour l'installation d'un téléviseur au-dessus d'un foyer au gaz typique.



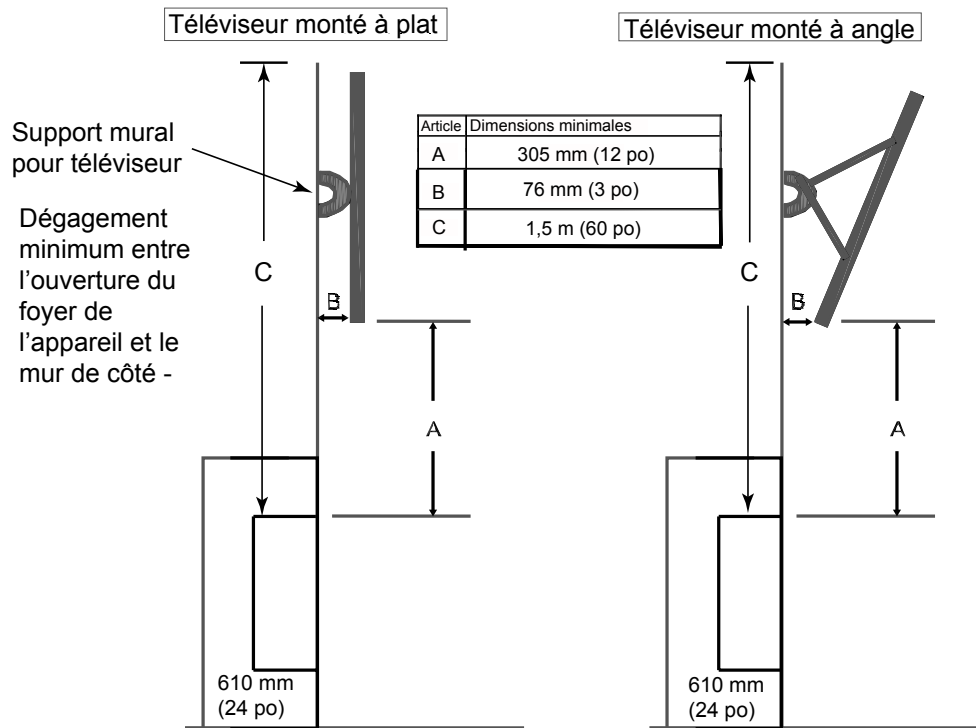
Remarque :

1. Voici des dégagements recommandés en bonne foi; ils ne constituent pas une garantie de conformité avec tous les maximums des températures d'exploitation permis par les fabricants de téléviseurs.
2. Puisque chaque maison a ses propres caractéristiques de circulation d'air et que les températures de fonctionnement peuvent différer d'un fabricant et d'un modèle à l'autre, les températures du téléviseur devraient être validées au moment de chaque installation. Les téléviseurs ne devraient être utilisés que dans les cas où la température réelle du téléviseur excède les températures de fonctionnement maximales permises par le fabricant, identifiées dans les spécifications techniques du téléviseur. Contactez directement le fabricant du téléviseur si vous ne pouvez trouver cette information ou si vous avez des questions à ce propos.
3. La hauteur et la profondeur du manteau de foyer doivent se conformer aux exigences spécifiées dans le manuel d'installation du foyer.
4. La mesure « C » est prise depuis le haut de la hotte ou de l'ouverture du foyer.
5. Suggestions sur la manière de réduire davantage les températures au téléviseur :
 - a. Augmenter la dimension « A ».
 - b. En augmentant la dimension « C », par contre, augmentera la dimension « B » au-delà du maximum généralement recommandé, ce qui peut provoquer des températures plus élevées.

Figure 3.4 Directives de bonne foi pour le téléviseur

Remarque : Lorsque l'option de gestion de la chaleur du téléviseur Smart-Wall™, consultez les instructions détaillées incluses avec cet ensemble.

Directives de bonne foi pour l'installation d'un téléviseur au-dessus du COSMO42-IFT ou COSMO32-IFT avec l'installation d'un ensemble de téléviseur Smart-Wall™.



1. Chacun des dégagements prescrits ci-haut est le minimum requis à maintenir la température de fonctionnement de votre téléviseur dans les limites des températures maximales prescrites par le fabricant, lors du fonctionnement de l'ensemble du foyer et des conduits d'air Smart-Wall™ et votre téléviseur, dans une pièce où la température ambiante ne dépasse pas 24 °C (75 °F).
2. Comme chaque demeure possède ses propres caractéristiques de circulation d'air et que les températures de fonctionnement maximales peuvent différer d'un fabricant à l'autre et d'un modèle à l'autre, les températures réelles devraient être validées au moment de chaque installation. Les téléviseurs ne devraient être utilisés que dans les cas où la température réelle du téléviseur excède les températures de fonctionnement maximales permises par le fabricant, identifiées dans les spécifications techniques du téléviseur. Si la température maximale de fonctionnement du téléviseur est inférieure à 38 °C (100 °F), vous devriez éviter d'utiliser votre téléviseur avec l'appareil, ce qui pourrait endommager votre téléviseur. Contactez directement le fabricant du téléviseur si vous ne pouvez trouver cette information ou si vous avez des questions à ce propos.
3. Dimension « A » prise à partir du haut de l'ouverture de l'appareil, jusqu'au bas du téléviseur.
4. Dimension « B » prise à partir de l'arrière du téléviseur, jusqu'au mur derrière le téléviseur. Ce vide d'air minimum de 76 mm (3 po) doit être maintenu et libre de tout objet.
5. Dimension « C » prise à partir de l'ouverture supérieure de l'appareil, jusqu'au plafond.

Figure 3.5 Directives de bonne foi pour le téléviseur - gestion de la chaleur du téléviseur Smart-Wall™

E. Avant d'allumer l'appareil

Avant d'utiliser ce foyer pour la première fois, **demandez à un technicien qualifié** :

- Vérifier si tout le matériel d'emballage a été retiré de l'intérieur ou de sous la boîte à feu.
- Vérifier la bonne disposition des bûches, des braises et/ou de tout autre matériau décoratif.
- Vérifier le câblage.
- Vérifier le réglage de l'obturateur d'air.
- Vérifier l'absence de toute fuite de gaz.
- Vérifier que la vitre est hermétique, bien positionnée et que la barrière intégrale est en place.

AVERTISSEMENT! Risque d'incendie ou d'asphyxie! NE PAS utiliser un foyer doté d'un panneau de verre fixe si ce dernier a été enlevé.

F. Instructions d'allumage (IPI)

POUR VOTRE SÉCURITÉ, VEUILLEZ LIRE AVANT D'ALLUMER



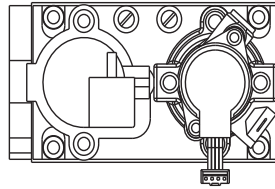
AVERTISSEMENT : Veuillez suivre scrupuleusement ces instructions pour éviter tout risque d'incendie ou d'explosion pouvant causer des dommages, des blessures, voire la mort.

- A. Cet appareil est doté d'un système d'allumage par veilleuse intermittente qui allume automatiquement le brûleur. **NE PAS** tenter d'allumer le brûleur à la main.
- B. **AVANT D'ALLUMER**, essayer de détecter une odeur de gaz tout autour de l'appareil. Soyez certain de sentir près du plancher puisque le gaz est plus lourd que l'air et reposera près du sol.
- QUE FAIRE SI VOUS DÉTECTEZ UNE ODEUR DE GAZ.**
- **NE PAS** allumer aucun appareil.
 - **NE PAS** activer un interrupteur, ni décrocher un téléphone.
 - Appelez immédiatement votre fournisseur de gaz à partir du téléphone d'un voisin. Veuillez suivre les instructions de votre fournisseur de gaz.
 - Appelez le service des incendies si vous êtes incapable de joindre votre fournisseur de gaz.
 - C. Utilisez seulement votre main pour pousser ou toucher la poignée de commande du gaz. N'utilisez jamais d'outils. **NE PAS** tenter de réparer la poignée si vous êtes incapable de la pousser ou de la tourner à la main. Appelez un technicien qualifié. Utiliser une force excessive ou tenter un dépannage risque de provoquer un incendie ou une explosion.
 - D. **NE PAS** utiliser cet appareil s'il a été partiellement immergé. Appelez immédiatement un technicien qualifié afin d'inspecter l'appareil et de remplacer toute partie du système de contrôle et tout contrôle de gaz qui aurait pu se trouver sous l'eau.

INSTRUCTIONS D'ALLUMAGE (IPI)

1. Cet appareil est équipé d'un appareil d'allumage qui allume automatiquement le brûleur. **NE PAS** tenter d'allumer le brûleur à la main.

**VANNE
DE GAZ**



2. Attendez cinq (5) minutes pour permettre au gaz de se dissiper. Essayez ensuite de détecter une odeur de gaz, y compris près du sol. Si vous détectez une odeur de gaz, **ARRÊTEZ!** Suivez les instructions « B » du manuel d'information localisé sur l'étiquette. Si vous ne détectez aucune odeur de gaz, allez à l'étape suivante.
3. Pour allumer le brûleur :
- Équipé d'un interrupteur mural : Réglez l'interrupteur ON/OFF à ON.
 - Équipé d'une télécommande ou d'un contrôle mural : Appuyez sur le bouton ON ou FLAME.
 - Équipé d'un thermostat : Réglez à la température désirée.
4. Si l'appareil ne s'allume pas après trois tentatives, appelez immédiatement un technicien qualifié ou le fournisseur de gaz.

POUR COUPER L'ARRIVÉE DE GAZ À L'APPAREIL

1. Équipé d'un interrupteur mural : Réglez l'interrupteur ON/OFF à OFF.
Équipé d'une télécommande ou d'un contrôle mural : Appuyez sur le bouton OFF.
Équipé d'un thermostat : Réglez à la température la plus basse.
2. Un technicien devrait couper l'électricité avant d'effectuer un service d'entretien.



DANGER



**LA VITRE CHAUDE CAUSERA DES BRÛLURES.
NE PAS TOUCHER LA VITRE AVANT QU'ELLE N'AIT REFROIDIE.
NE LAISSEZ JAMAIS LES ENFANTS TOUCHER LA VITRE.**

Une barrière conçue pour réduire les risques de brûlures d'une vitre chaude est fournie avec cet appareil. Elle doit être installée pour protéger les enfants.

AVERTISSEMENT :

NE PAS BRANCHER DE TENSION DE SECTEUR (110/120 V c.a. OU 220/240 V c.a.) À LA VANNE DE CONTRÔLE.

Les installations, réglages, modifications, entretiens ou maintenances inadéquats peuvent provoquer des blessures et des dommages matériels. Se reporter aux informations du manuel fourni avec cet appareil. Pour obtenir une assistance ou des renseignements supplémentaires, consulter un installateur, service de réparation qualifié ou un fournisseur de gaz.

Cet appareil a besoin d'air frais pour fonctionner en toute sécurité et doit donc être installé en conséquence.

Si ce produit n'est pas installé, utilisé et entretenu conformément aux instructions du fabricant, il risque de produire des substances (produits de combustion) qui, selon l'État de Californie, peuvent provoquer le cancer, des malformations congénitales ou d'autres effets génésotiques.

Le brûleur et le compartiment de commande doivent demeurer propres. Se reporter aux instructions d'installation et d'utilisation accompagnant l'appareil.

ATTENTION :

Chaud pendant le fonctionnement. **NE PAS** toucher. Éloignez les enfants, les vêtements, les meubles, l'essence et les autres liquides inflammables.

NE PAS utiliser un appareil dont le panneau de verre fixe a été enlevé ou est fissuré ou brisé. L'assemblage du panneau de verre doit être remplacé par un technicien qualifié autorisé.

NE PEUT ÊTRE UTILISÉ AVEC DU COMBUSTIBLE SOLIDE

Peut être utilisé avec du gaz naturel et du propane. Un ensemble de conversion fourni par le fabricant permet de convertir cet appareil pour qu'il puisse fonctionner avec une autre source de combustible.

Également certifié pour utilisation dans une chambre à coucher ou chambre-salon.

Cet appareil doit être installé conformément aux codes locaux, le cas échéant; s'il n'existe aucun code, respectez le *National Fuel Gas Code, ANSI Z223.1/ NFPA 54, ou le Code d'installation du gaz naturel et du propane CSA B149.1.*

Pour obtenir de plus amples renseignements sur l'utilisation de votre foyer
Hearth & Home Technologies, visitez www.fireplaces.com.

593-913i

G. Rodage de l'appareil

Respectez la procédure de rodage suivante afin de faire durcir les matériaux utilisés à la fabrication du foyer et les matériaux de finition l'entourant.

- Le foyer devrait être utilisé pendant trois ou quatre heures à haute intensité.
- Arrêtez le foyer et laissez-le refroidir complètement.
- Retirez l'assemblage du panneau de verre. Voir la section 4.B.
- Nettoyez le panneau de verre fixe. Voir la section 4.B.
- Remplacez le panneau de verre fixe, puis faites fonctionner à réglage élevé pendant 12 heures de plus.

Remarque : Certains systèmes IPI sont dotés d'un dispositif de sécurité qui arrête automatiquement le foyer après 9 heures de fonctionnement continu sans réception d'une directive par la télécommande. Si cela se produit, redémarrez l'appareil.

AVIS! Ouvrez les fenêtres pour permettre la circulation de l'air durant les premières utilisations du foyer.

- *Certaines personnes peuvent être sensibles à la fumée et aux odeurs.*
- *Les détecteurs de fumée pourraient s'activer.*

H. Gestion de la chaleur

Ventilateur optionnel

Un ventilateur peut être ajouté à votre appareil pour pousser plus de chaleur dans votre pièce. Le ventilateur optionnel doit être utilisé avec la télécommande IFT-RC400. La vitesse du ventilateur est uniquement contrôlée par la télécommande.

Ensemble de téléviseur Smart-Wall™ optionnel

L'ensemble de gestion de la chaleur du téléviseur Smart-Wall™ optionnel vous permet de transmettre la chaleur de votre foyer, au reste de votre demeure, jusqu'à une distance de 6 m (20 pi). Installez sécuritairement un téléviseur à 305 mm (12 po) au-dessus de votre foyer. L'ensemble du téléviseur Smart-Wall™ doit être installé par un technicien qualifié au cours du processus d'installation de l'appareil. L'ensemble du téléviseur Smart-Wall™ doit être utilisé avec la télécommande IFT-RC400.

Ensemble Heat-Zone® - gaz optionnel

La gestion de la chaleur Heat-Zone®- gaz optionnel est offert pour être utilisé avec les appareils COSMO42-IFT et COSMO32-IFT doit être utilisé avec la télécommande IFT-RC400. L'ensemble Heat-Zone tire la chaleur de votre foyer et la dirige vers une pièce adjacente, jusqu'à une distance de 6 m (20 pi).

Ensemble HEAT-OUT-GAZ optionnel

La gestion de la chaleur Heat-out-gaz optionnel est offert pour être utilisé avec les appareils COSMO42-IFT et COSMO32-IFT doit être utilisé avec la télécommande IFT-RC400. L'ensemble Heat-out-gaz tire la chaleur de votre foyer et la dirige vers l'extérieur, jusqu'à une distance de 7,6 m (25 pi).

Ensemble Heat-Duct optionnel

La gestion de la chaleur Heat-Duct optionnel est offert pour être utilisé avec les appareils COSMO42-IFT et COSMO32-IFT. Le Heat-Duct redistribue la chaleur à partir de votre foyer, par le réseau de gaines de la fournaise.

I. Utilisation pendant une panne d'électricité - Intellifire™ Tactile

Le système d'allumage intermittent Intellifire™ Tactile est livré avec un système de piles de secours permettant au système de fonctionner pendant une panne d'électricité. Le système offre une transition sans interruption entre l'alimentation c.a. et les piles de secours. Le bloc-piles installé en usine est situé dans la cavité des commandes de l'appareil. Voir la figure 3.6. La longévité et la performance des piles seront affectées par une exposition à long terme aux températures de fonctionnement de cet appareil.

REMARQUE : Les piles ne devraient être utilisées comme source d'énergie qu'en cas d'urgence lors d'une panne d'électricité. Les piles ne devraient pas être utilisées comme source d'énergie primaire et sur de longues périodes.

Remarque: Le système de piles de secours est désactivé si une option d'évent mécanisé ou de Smart-Wall™ a été installée sur cet appareil.

Pour utiliser le foyer à l'aide de piles de secours (CC) :

1. Le bloc-piles se situe dans la cavité des commandes de l'appareil. Pour accéder à la cavité des commandes de l'appareil, retirez la façade décorative et l'assemblage de la vitre. Voir la section 4 pour les instructions de retrait de l'assemblage de la vitre. Voir la figure 3.6 pour l'emplacement du bloc-piles.
2. Localisez le bloc-piles et retirez-le de la cavité des commandes. Il est maintenu en place par un crochet et une fixation à boucle. Insérez quatre piles AA. La polarité des piles doit être correcte pour éviter d'endommager le module. Voir la figure 3.6. Un schéma complet du câblage est inclus dans la section traitant de l'électricité, dans le manuel d'installation.
3. Allumez l'appareil selon les instructions ci-dessous pour le type de contrôle approprié de l'appareil :

Interrupteur mural régulier ou interrupteur ARRÊT/MARCHE installé en usine :

- Faites basculer l'interrupteur comme vous le feriez normalement.

Télécommande sans-fil :

- Un émetteur à distance est intégré au module d'allumage
- Utilisez la télécommande pour mettre en marche l'appareil.
- Pour préserver les piles, n'utilisez pas les options THERMOSTAT ou FLAME HI/LO.

Module d'allumage :

- Localisez le module d'allumage dans la cavité des commandes.
- Glissez l'interrupteur ON/REMOTE/OFF à ON.

REMARQUE : Certaines fonctionnalités seront perdues lors de l'utilisation des piles, incluant le ventilateur, l'éclairage, ou toute autre fonction auxiliaire exigeant une alimentation électrique de 110-120 V c.a.

Pour retourner à l'utilisation sur alimentation électrique (c.a.)

Interrupteur mural régulier ou interrupteur ARRÊT/MARCHE installé en usine :

- Basculez l'interrupteur en mode arrêt et retirez les piles de leur support. Remettez en place la porte ou la façade décorative sur l'appareil.

Télécommande sans-fil :

- Glissez l'interrupteur ON/REMOTE/OFF à REMOTE. Retirez les piles de leur support. Remettez en place la porte ou la façade décorative sur l'appareil.

Module d'allumage :

- Glissez l'interrupteur ON/REMOTE/OFF à REMOTE. Retirez les piles de leur support. Remettez en place la porte ou la façade décorative sur l'appareil.

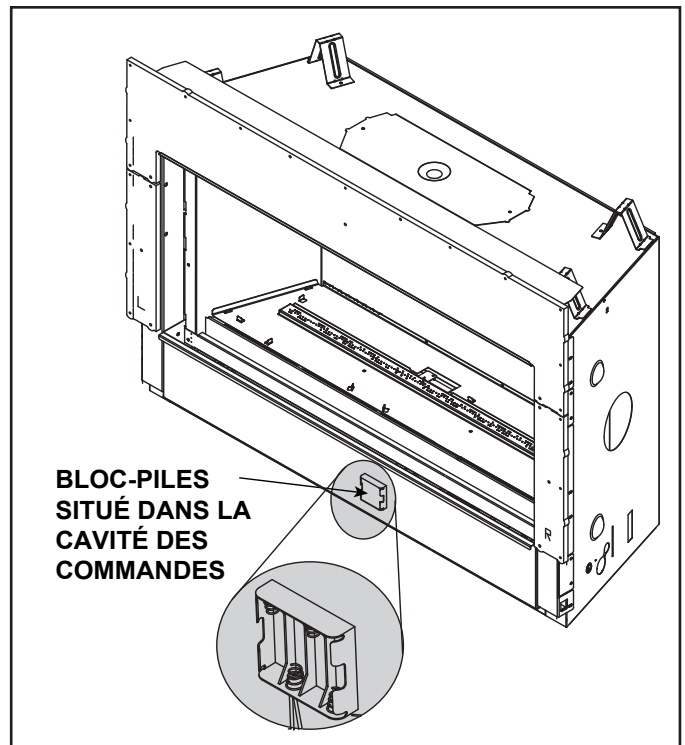


Figure 3.6 Emplacement du bloc-piles/cavité des commandes

J. Instructions détaillées de l'utilisation des composants - IntelliFire™ Tactile

Instructions d'utilisation détaillées du IFT-ECM

La télécommande IFT-RC400 et le commutateur mural IFT-RC150 sont des options des modèles COSMO42-IFT et COSMO32-IFT.

1. Le module de commande électronique (IFT-ECM) possède un commutateur de sélection à trois positions ON/OFF/REMOTE qui doit être réglé pour un bon fonctionnement. Voir la figure 3.7. Lorsque vous changez la position, il est important de faire une pause de 1 à 2 secondes dans chaque position.

Position OFF :

L'appareil ne répondra à aucune commande de l'interrupteur mural, ni de la télécommande IFT-RC150 ou IFT-RC400. L'appareil doit être à OFF pendant l'installation, l'entretien, la mise en place de la pile de secours, la conversion de combustible et la réinitialisation du IFT-ECM dans l'éventualité où le système passe en mode de verrouillage à la suite d'une erreur du système. Lorsque positionné sur ARRÊT pendant que l'appareil est en marche, le système s'arrête.

Position ON :

L'appareil va s'allumer et fonctionnera continuellement au réglage de flamme maximum. Aucun ajustement de la hauteur de la flamme n'est possible.

Le module IFT-ECM dispose d'une caractéristique de sécurité qui arrêtera automatiquement le foyer après 9 heures de fonctionnement continu.

Position REMOTE :

La position à distance permet de contrôler l'appareil à partir d'un interrupteur mural et d'une télécommande IFT-RC400 ou IFT-RC150. L'interrupteur du IFT-ECM doit être à cette position pour l'appairage du IFT-ECM avec le IFT-ACM (si installé) et/ou aux télécommandes IFT-RC400 et IFT-RC150. Consultez le manuel d'installation du IFT-RC400 ou IFT-RC150 pour obtenir des instructions détaillées au sujet de l'appairage du IFT-ECM avec les télécommandes. Après avoir réussi l'appairage d'un IFT-RC400, tous les accessoires installés peuvent être contrôlés par le IFT-RC400 (voir le manuel du IFT-RC400). Le RC150 permet à l'utilisateur d'allumer et d'éteindre la flamme de l'appareil et d'activer le mode Climat froid, si désiré. Le IFT-ECM comporte une caractéristique de sécurité qui arrêtera automatiquement le foyer après 9 heures de fonctionnement continu sans avoir reçu une commande du IFT-RC400 ou du IFT-RC150.

2. Si plusieurs options de contrôle sont installées, le IFT-ECM répondra à la dernière commande émise par l'interrupteur mural ou par IFT-RC400 ou IFT-RC150. L'interrupteur mural n'est PAS disponible si un événement mécanisé est utilisé.
3. Le bouton de la veilleuse sur du IFT-ECM active la fonction Climat froid du foyer. Cette fonction allume la flamme de la veilleuse SEULEMENT pour fournir suffisamment de chaleur dans la boîte à feu pour réduire la condensation dans des conditions ambiantes de fraîcheur et d'humidité élevée. Pour désactiver l'option Climat froid, appuyez et maintenez le bouton de la veilleuse pendant une seconde, puis

relâchez. En appuyant pour activer le IFT-ECM, celui-ci émettra deux clignotements du voyant DEL vert, fera entendre deux bips, puis allumera et rectifiera la flamme de la veilleuse. Pour désactiver l'option Climat froid, appuyez sur et maintenez le bouton de la veilleuse pendant une seconde et relâchez. L'IFT-ECM émettra un clignotement du voyant DEL vert, fera entendre un bip et éteindra la flamme de la veilleuse. Si la télécommande est appairée avec le IFT-ECM, cette caractéristique peut également être activée avec le IFT-RC400 et/ou le IFT-RC150.

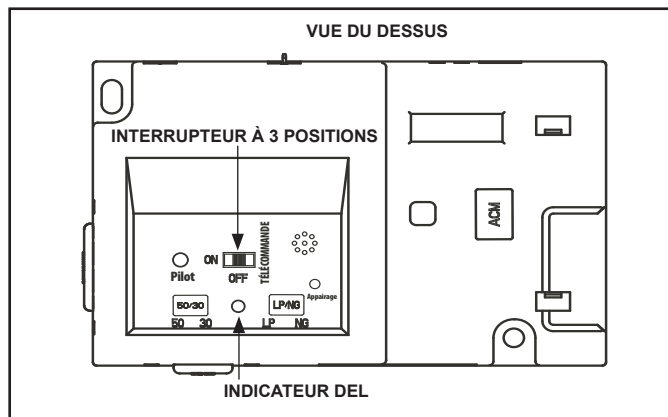


Figure 3.7 IFT-ECM



NE PAS modifier la position du commutateur de sélection ON/OFF/REM plus d'une fois dans un délai de cinq minutes. Des gaz peuvent s'accumuler dans la boîte à feu. Appelez un technicien qualifié.

4. Une réinitialisation du IFT-ECM est nécessaire si le module est en état de verrouillage. Lorsque cela se produit, l'appareil s'éteint et l'indicateur DEL du IFT-ECM clignotera en un code d'erreur rouge/vert avec un unique bip double. Si le IFT-ECM est en état de verrouillage, consultez le tableau de dépannage pour interpréter le code d'erreur et prendre les mesures correctives nécessaires. Pour réinitialiser le IFT-ECM après une erreur de verrouillage :

ATTENTION! Risque de brûlures! Les surfaces de l'appareil sont chaudes lors du fonctionnement et du refroidissement. Soyez prudent et portez des gants lorsque vous ouvrez l'avant de l'appareil et accédez aux composants internes.

- Soyez conscient que l'appareil peut être CHAUD, faites preuve de prudence lorsque vous accédez au IFT-ECM.
- Placez le sélecteur IFT-ECM à 3 positions sur la position OFF.

- Attendez cinq (5) minutes, le temps que les gaz se dissipent.
- Réglez le sélecteur IFT-ECM à 3 positions sur la position ON ou à IFT-REM. Le module émettra un bip et le voyant DEL VERT clignotera trois fois indiquant un allumage réussi.
- S'il est à ON, l'appareil s'allumera normalement si la condition d'erreur a été corrigée.
- S'il est à IFT-REM, utilisez l'IFT-RC400, IFT-RC150 ou l'interrupteur mural jumelé pour allumer l'appareil. Il s'allumera normalement si la condition d'erreur a été corrigée.
- Si le IFT-ECM entre à nouveau en condition de verrouillage après ces étapes, appelez votre détaillant pour un entretien.

Allumer/éteindre l'appareil :

Un contrôle mural, un thermostat ou une télécommande peut être utilisé pour la fonction « ON/OFF » de l'appareil. Respectez les instructions jointes au contrôle installé.

Voyants DEL optionnels

- Les voyants DEL sont optionnels sur les appareils COSMO42-IFT et COSMO32-IFT.
- Les voyants DEL optionnels doivent être utilisés avec la télécommande IFT-RC400. L'intensité de cet éclairage peut être contrôlée par la télécommande RC400 incluse avec le foyer.

4 Maintenance et entretien

N'importe quel écran de sécurité qui est enlevé lors de réparations doit être remis en place avant le fonctionnement du foyer.

Avec un entretien adéquat, votre foyer vous procurera plusieurs années de service sans problèmes.

Communiquez avec votre détaillant pour vos questions concernant la bonne utilisation, le dépannage et le service de votre appareil. Visitez www.heatnglo.com pour trouver un détaillant. Nous recommandons un entretien annuel effectué par un technicien qualifié.

A. Maintenance : Tâches et leur fréquence

Tâche	Fréquence	Doit être effectué par
Nettoyage de la vitre	Saisonniers	Propriétaire de l'habitation
Façades décoratives/encadrements	Annuellement	
Évacuation de gaz	Saisonniers	
Télécommande (optionnelle)	Saisonniers	
Joint d'étanchéité et inspection de la vitre	Annuellement	Technicien qualifié
Inspection de la boîte à feu	Annuellement	
Compartiment du contrôle et le dessus de la boîte à feu	Annuellement	
Allumage et fonctionnement du brûleur	Annuellement	

B. Tâches de maintenance : propriétaire

L'installation et les réparations doivent seulement être effectuées par un technicien qualifié. Au moins chaque année, l'appareil devrait être inspecté avant son utilisation par un professionnel.

Les tâches suivantes peuvent être effectuées annuellement par le propriétaire. Si vous êtes inconfortable à effectuer cette liste de tâches, veuillez appeler votre fournisseur pour un rendez-vous de service.

Des nettoyages plus fréquents peuvent être nécessaires en raison de la poussière causée par des tapis, des matelas, etc. Il est impératif que les compartiments des commandes, les brûleurs et les conduits d'air de l'appareil soient gardés propres. Toute grille de protection, protection ou barrière enlevée pour réparer l'appareil doit être remise en place avant sa réutilisation.

ATTENTION! Risque de brûlures! Le foyer doit être fermé et refroidi avant l'entretien.

Nettoyage de la vitre

Fréquence : Saisonniers

Par : Propriétaire de l'habitation

Outils requis : Gants protecteurs, nettoyant à vitre, toile de protection et surface de travail stable.

ATTENTION! Manipulez l'assemblage du panneau de verre avec prudence. La vitre peut se briser.

- Évitez de cogner, de rayer ou de claquer la porte vitrée.
- N'utilisez aucun nettoyant abrasif.
- **NE PAS nettoyer la vitre quand elle est chaude**
- Préparez une surface de travail assez grande pour y accueillir le panneau de verre fixe et le cadre de la porte en plaçant une toile de protection sur une surface plane et stable.

Remarque : Le panneau de verre fixe et le joint peuvent comporter des résidus pouvant tacher les surfaces de plancher ou de moquette.

- Retirez la façade décorative du foyer et mettez-le de côté sur la surface de travail.

AVERTISSEMENT! Risque d'asphyxie! Manipulez l'assemblage du panneau de verre avec prudence. Inspectez le joint pour vous assurer qu'il n'est pas endommagé et la vitre pour vous assurer qu'elle n'est pas fendue, entaillée ou rayée.

- **NE PAS frapper, fracasser ou égratigner le verre.**
- **NE PAS utiliser le foyer si la vitre a été enlevée, ni si elle est fissurée, cassée ou rayée.**
- **Remplacez l'ensemble complet.**

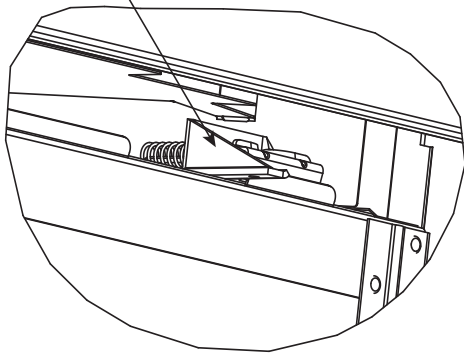
Retrait de l'assemblage du panneau de verre fixe

1. Retirez la façade décorative.
2. L'assemblage en verre comporte deux verrous supérieurs à ressort et deux verrous inférieurs à ressort. Voir la figure 4.1. Localisez les deux verrous à ressort situés en haut à gauche et à droite du foyer.
3. Tirez sur le verrou à ressort supérieur vers le côté pour dégager l'assemblage en verre tout en le soutenant avec l'autre main. Répétez pour l'autre verrou à ressort supérieur, toujours en prenant soin de soutenir l'assemblage en verre avec une main.
4. Attrapez la vitre par les coins supérieurs de gauche et droite puis enlevez l'assemblage en verre en le soulevant vers le « haut » et vers le « extérieur ».

Remarque : Vérifiez s'il y a un espace entre le verrou de la vitre et l'avant de l'appareil, là où le bas de l'assemblage en verre est en position. Cet espace est conçu pour un positionnement positif lors du remplacement de l'assemblage en verre. Voir la figure 4.1.

- Nettoyez la vitre avec un produit de nettoyage non abrasif.
 - Dépôts légers : Utilisez un chiffon doux avec du savon et de l'eau.
 - Dépôts importants : Utilisez un nettoyant commercial pour vitre de foyer (consultez votre détaillant)
- Fixez soigneusement la vitre en place sur le foyer. Maintenez la vitre en place avec une main et les verrous de la vitre avec l'autre main.

VERROU À RESSORT SUPÉRIEUR



VERROU À RESSORT INFÉRIEUR

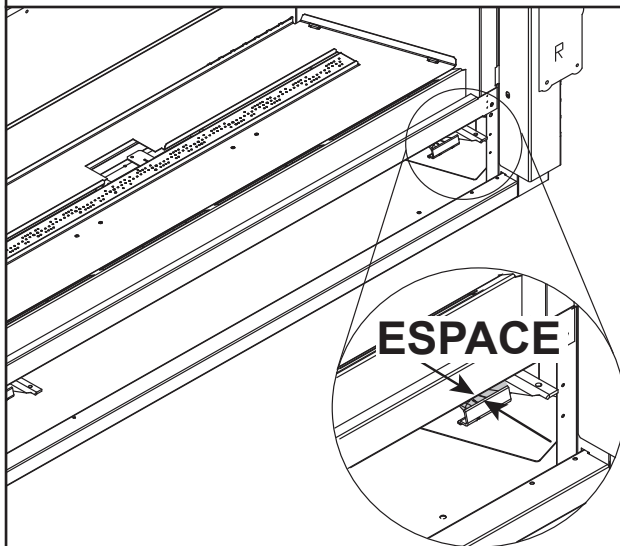
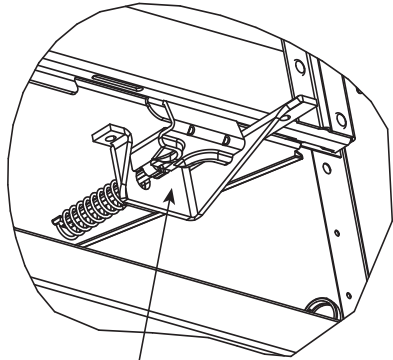


Figure 4.1 Panneau de verre fixe

Remettre en place le panneau de verre fixe

Les verrous inférieurs de la vitre ont été conçus pour laisser un petit espace entre la pince de la vitre et la face de l'appareil. Voir la figure 4.1.

1. Installez le bas de l'assemblage en verre afin que les deux languettes du bas du verrou de la vitre, s'engagent dans l'espace. En inclinant le haut de la vitre vers la face de l'appareil, une tension sera appliquée aux deux verrous inférieurs de la vitre. Utilisez une main pour soutenir en tout temps la vitre.
2. Attachez les deux verrous supérieurs de la vitre, un à la fois, en tirant vers l'extérieur et vers le bas pour positionner le panneau de verre fixe. Utilisez une main pour soutenir en tout temps la vitre.
3. Vérifiez que les deux verrous supérieurs de la vitre sont engagés en vérifiant visuellement que ces verrous sont engagés du côté gauche et droit du cadre de la vitre.
4. Vérifiez que les deux verrous inférieurs de la vitre sont engagés dans les languettes du cadre de la vitre en attrapant le bas de l'assemblage du cadre de la vitre et en tirant pour « éloigner » de la face de l'appareil et le « dégager » du cadre de la vitre. L'action du ressort des clips « tirera » l'assemblage du cadre de la vitre vers la face de l'appareil si les clips sont correctement engagés. Si l'assemblage du cadre de la vitre ne revient pas vers la face de l'appareil, répétez les étapes 1-4.

AVERTISSEMENT! Risque d'explosion! Risque d'asphyxie! Les verrous de la vitre **DOIVENT** être correctement engagés. Inspectez le joint d'étanchéité de la vitre avant d'installer la façade décorative. Il pourrait se produire des fuites de gaz!

5. Réinstallez la façade décorative.

Façades décoratives/encadrements

Fréquence : Annuellement

Par : Propriétaire de l'habitation

Outils requis : Gants protecteurs et surface de travail stable.

- Évaluez l'état de l'écran et remplacez-le si nécessaire.
- Inspectez pour relever la présence de rayures, d'entailles ou d'autres signes de dégâts; réparez si nécessaire.
- Vérifiez que les prise d'air et les zones de sortie ne sont pas obstruées.
- Dépoussiérez et passez l'aspirateur sur les surfaces.

Évacuation des gaz

Fréquence : Saisonnière

Par : Propriétaire de l'habitation

Outils requis : Portez des gants et des lunettes de sécurité.

- Inspectez l'évacuation et le chapeau de l'extrémité pour des obstructions telles que des plantes, des nids oiseaux, des feuilles, de la neige, des débris, etc.
- Vérifiez le dégagement du chapeau de l'extrémité par rapport aux structures à bâtir (agrandissement, patios, clôtures ou remise).
- Vérifiez la présence de corrosion ou de séparation.
- Vérifiez que le calfeutrage, l'étanchéité et les solins soient intacts.
- Inspectez le dispositif anti-rafale pour vérifier qu'il ne soit pas endommagé ou manquant.

Télécommande (optionnelle)

Fréquence : Saisonnière

Par : Propriétaire de l'habitation

Outils requis : Instructions de remplacement des piles et de la télécommande.

- Repérez l'émetteur et le récepteur de la télécommande.
- Vérifiez le fonctionnement de la télécommande. Reportez-vous aux instructions du fonctionnement de la télécommande pour la procédure appropriée de l'étalonnage et de la configuration.
- Si nécessaire, remplacez les piles des émetteurs et récepteurs.
- Conservez la télécommande hors de la portée des enfants.

Si vous n'utilisez pas votre foyer pendant une longue période (mois d'été, vacances, voyages, etc.), et pour en éviter l'utilisation non intentionnelle :

- Enlevez les piles des télécommandes.
- Débranchez la prise adaptateur de 6 V sur les modèles IPI.

C. Tâches de maintenance - Technicien qualifié

Les tâches suivantes doivent être effectuées par un technicien qualifié.

Inspection du joint d'étanchéité et de la vitre

Fréquence : Annuellement

Par : Technicien qualifié

Outils requis : Gants protecteurs, toile de protection et surface de travail stable.

- Inspectez le joint d'étanchéité et son état.
- Inspectez le panneau de verre fixe pour relever la présence de rayure ou d'entaille qui pourrait fragiliser le verre et provoquer son éclat sous l'effet de la chaleur.
- Vérifiez le bon état de la vitre et son cadre. Remplacez si nécessaire.
- Vérifiez que le panneau de verre fixe est correctement retenu et que les composants d'attache sont intacts et en bon état. Remplacez si nécessaire.

Inspection de la boîte à feu

Fréquence : Annuellement

Par : Technicien qualifié

Outils requis : Gants de protection, papier abrasif, laine d'acier, chiffons, solvant, antirouille et peinture de retouches.

- Inspectez les conditions de la peinture, les surfaces déformées, la corrosion ou la perforation. Poncez et repeignez si nécessaire.
- Remplacez le foyer si boîte à feu a été perforée.

Compartment de commande et haut de la boîte à feu

Fréquence : Annuellement

Par : Technicien qualifié

Outils requis : Gants protecteurs, aspirateur, chiffons

- Passez l'aspirateur et enlever la poussière, les toiles d'araignées, les débris et les poils d'animaux. Soyez prudent lors du nettoyage de ces zones. Les vis qui ont perforé la tôle ont des extrémités pointues qui doivent être évitées.
- Éliminez toutes les matières étrangères.
- Vérifiez que la circulation de l'air n'est pas entravée.

Allumage et fonctionnement du brûleur

Fréquence : Annuellement

Par : Technicien qualifié

Outils requis : Gants protecteurs, aspirateur, balayette, lampe de poche, voltmètre, ensemble de mèches pour perceuse, et un manomètre.

- Vérifiez que le brûleur soit correctement fixé et aligné avec la veilleuse ou l'allumeur.
- Nettoyez le dessus du brûleur, inspectez les orifices pour d'éventuelles obstructions, la corrosion ou la détérioration. Remplacez le brûleur si nécessaire.
- Vérifiez si les piles ont été enlevées des systèmes IPI de secours pour empêcher la défaillance prématurée ou la fuite des piles.
- Vérifiez la qualité de l'allumage et la propagation de la flamme à tous les orifices. Vérifiez qu'il n'y a aucun délai d'allumage.
- Inspectez toute montée de flamme ou autres problèmes.
- Vérifiez le bon ajustement de l'obturateur d'air. Consultez le manuel d'installation quant au bon réglage de l'obturateur d'air. Vérifiez que l'obturateur d'air est exempt de tout débris et poussière.
- Inspectez l'orifice pour des dépôts de suie, de poussière et la corrosion. Vérifiez que la bonne taille de l'orifice est utilisée. Consultez la liste des pièces de rechange pour obtenir la taille adéquate de l'orifice.
- Vérifiez les pressions dans le collecteur et à l'entrée. Ajustez le régulateur au besoin.
- Inspectez la qualité du comportement de la flamme de la veilleuse. Consultez la figure 4.2 pour le bon comportement de la flamme de la veilleuse. Nettoyez ou remplacez la tête d'injecteur à filetage mâle si nécessaire.
- Inspectez la tige de détection de la flamme IPI pour détecter la présence de suie, de corrosion ou de signes de détérioration. Polissez avec une fine laine d'acier ou remplacez selon le besoin.
- Vérifiez qu'il n'y a pas de court-circuit dans le circuit de détection de la flamme en inspectant la continuité entre le protecteur de la veilleuse et la tige de détection de la flamme. Remplacez la veilleuse si nécessaire.

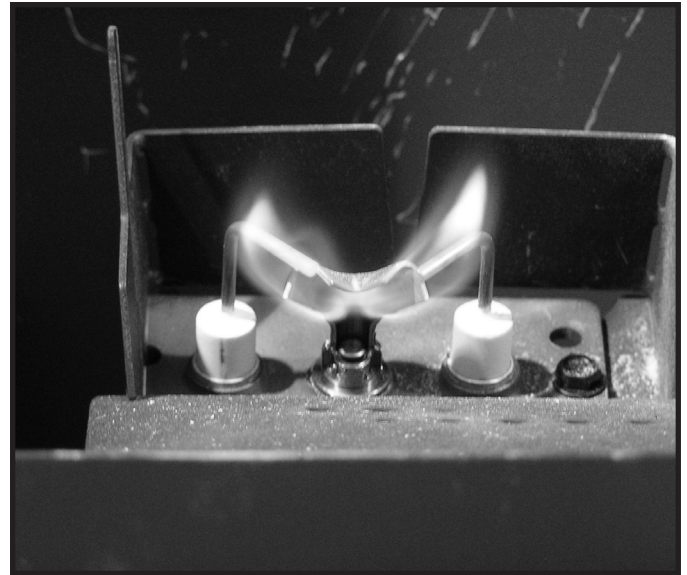


Figure 4.2. Comportement de la flamme de la veilleuse IPI - photo générique

5 Questions fréquemment posées et dépannage

A. Questions fréquemment posées - appareil

PROBLÈME	SOLUTIONS
Condensation sur la vitre	Elle est due à la combustion du gaz et aux variations de température. Au fur et à mesure que le foyer se réchauffe, cette condensation va disparaître.
Flammes bleues	C'est le résultat d'un fonctionnement normal. Les flammes deviennent jaunes après 20 à 40 minutes de fonctionnement du foyer.
Odeur provenant du foyer	Quand le foyer est utilisé pour la première fois, il peut dégager une odeur pendant quelques heures. Cela provient de la cuisson de la peinture et de la combustion des huiles utilisées pendant la fabrication. Les odeurs peuvent également provenir des matériaux de finition et des colles utilisées sur le foyer.
Dépôt d'un film sur la vitre	Il s'agit du résultat normal du processus de durcissement de la peinture et des bûches. La vitre devrait être nettoyée dans les 3 à 4 heures du premier chauffage afin d'éliminer les dépôts provenant des huiles utilisées pendant la fabrication. Un nettoyant non abrasif tel qu'un produit de nettoyage pour les vitres de foyer au gaz peut s'avérer nécessaire. Contactez votre détaillant.
Bruit métallique	Le bruit est dû à l'expansion et la contraction du métal pendant le chauffage et le refroidissement. Il ressemble au bruit provoqué par une chaudière ou un conduit de chauffage. Ce bruit n'affecte pas le fonctionnement ou la longévité du foyer.
Est-ce normal de voir la flamme brûler sans arrêt?	La flamme de la veilleuse du système d'allumage IPI devrait s'éteindre lorsque l'appareil est arrêté. Certains systèmes de commande disponibles sur des modèles d'allumage intermittent peuvent permettre à la flamme de rester allumée.
Ensemble d'élément d'apparence en pierre	Il peut y avoir quelques bruits provenant du foyer lors des quelques premiers cycles de chauffage et de refroidissement. Ce bruit est lié au placement et au fendillement des plus grandes pierres. Cela va diminuer au fil du temps, au fur et à mesure que les roches en verre seront conditionnées aux changements de température.
	On doit s'attendre à ce que quelques petits morceaux de roches passent à travers le plateau de base et se déposent au fond du foyer. Cela n'a aucun effet sur le rendement du foyer.
Pannes d'électricité (piles de secours)	L'appareil peut être utilisé avec des piles lors d'une panne d'électricité. Pour accéder au bloc-piles, la façade décorative, le grillage et l'assemblage de la vitre doivent être enlevés. Reportez-vous à la section 3 pour plus de détails.
Le mur au-dessus de l'appareil est chaud au toucher.	Aucune mesure n'est à prendre. Cet appareil est livré avec un matériau incombustible. Les spécifications du matériau incombustible sont répertoriées dans le manuel de l'installateur pour cet appareil.

Contactez votre détaillant pour plus d'information concernant l'utilisation et le dépannage. Visitez www.heatnglo.com pour trouver un détaillant.

B. Questions fréquemment posées - contrôles IntelliFire™ Tactile (IFT-RC400) (télécommande optionnelle)

Symptôme	Cause du problème	Solution
L'appareil ne répond pas aux commandes de l'écran de la télécommande et qui ne s'allume pas lorsqu'il est touché.	Les piles sont épuisées.	Vérifiez que les piles sont neuves.
	Les piles sont mal orientées.	Vérifiez que les piles sont bien installées en respectant l'orientation indiquée sur le logement des piles.
L'affichage sur la télécommande s'allume quand l'écran est touché, mais ne répond pas aux commandes.	L'écran tactile a perdu son calibrage.	L'écran tactile doit être recalibré. Appelez votre détaillant pour qu'il procède à la recalibration de l'écran.
	Le verrouillage de sécurité pour enfants est activé.	Vérifiez l'icône du verrouillage de sécurité pour enfants située en haut de l'écran de la télécommande. S'il est activé, un symbole de cadenas fermé est affiché. Pour déverrouiller, enlevez le couvercle du compartiment des piles, repérez l'interrupteur de verrouillage de sécurité pour enfants et passez à la position déverrouillée. Vérifiez que l'icône du verrouillage de sécurité pour enfants s'affiche maintenant à l'écran affiché par un cadenas ouvert.
La télécommande affiche le message suivant : Aucune information sur le détaillant	L'information au sujet du détaillant n'est pas programmée dans la télécommande.	La télécommande continuera de fournir toutes les fonctions disponibles, et l'appareil peut fonctionner. Appelez votre détaillant pour qu'il fasse la programmation.
La télécommande affiche le message suivant : Appelez « nom et numéro du détaillant » pour planifier une maintenance.	300 heures d'utilisation. L'appareil est toujours pleinement fonctionnel.	L'appareil a fonctionné pendant 300 heures et il est temps de procéder à une maintenance régulière. Appelez votre détaillant pour qu'il procède à cette maintenance.
La température de la pièce affichée sur la télécommande est soit lente ou rapide à répondre lors du fonctionnement en mode thermostat.	La télécommande est trop près ou trop loin de l'appareil.	Essayez de garder la télécommande à proximité de l'appareil, mais sans être directement en face. La télécommande agit comme un thermostat.
	La télécommande se trouve dans un courant d'air ou de ventilation.	Éloignez la télécommande d'un courant d'air direct. La télécommande agit comme un thermostat.
	Réglage de la flamme	Le système de contrôle est conçu pour ajuster automatiquement l'intensité de la flamme en fonction de la différence entre la température désirée et la température réelle. En mode thermostat, l'âtre de l'appareil va s'allumer à flamme élevée, mais à mesure que la température réelle approche celle établie sur la télécommande, l'intensité de la flamme diminuera automatiquement. Le réglage automatique de la flamme offrira un contrôle accru de la température, mais engendrera moins de cycle de marche/arrêt par l'appareil.
L'appareil éteint la flamme après une longue période de fonctionnement.	Minuterie d'arrêt de sécurité après 9 heures	Il s'agit d'un comportement normal. L'appareil est équipé d'une minuterie de sécurité qui éteint automatiquement la flamme après neuf heures de fonctionnement ininterrompu.
La télécommande affiche le message suivant : Le ventilateur se mettra en marche dans les 3 minutes.	Fonctionnement normal.	L'appareil comporte une minuterie d'un délai de trois minutes avant que le ventilateur se mette en marche. Ceci permet à l'air entourant l'appareil de se réchauffer avant d'être poussé dans la pièce.
La télécommande affiche le message suivant : « Remplacer les piles de la télécommande. »	Les piles de la télécommande sont faibles.	Installez de nouvelles piles dans la télécommande.
La télécommande affiche la mauvaise marque.	La télécommande n'a pas été programmée correctement.	Appelez votre détaillant pour qu'il programme la télécommande avec la bonne marque. La télécommande est toujours pleinement fonctionnelle et l'appareil n'en est pas perturbé.
Après avoir placé la flamme à ON avec la télécommande, elle ne s'allume pas immédiatement et indique plutôt une minuterie de deux minutes.	Un événement mécanisé est installé sur l'appareil.	Ce comportement est normal et la minuterie de deux minutes s'appelle la minuterie d'avant-purge. La flamme s'allumera à la fin de la minuterie.
La télécommande affiche le message suivant : « Erreur de communication de la télécommande. »	Aucune alimentation électrique à l'appareil.	Vérifiez que le disjoncteur résidentiel et le réenclenchement principal sont activés (s'ils sont présents).
	Panne d'électricité.	Installez de nouvelles piles de secours.

C. Dépannage

Avec une installation, une utilisation et une maintenance appropriées, votre appareil au gaz fonctionnera sans problème pendant de nombreuses années. Si vous rencontrez des problèmes de fonctionnement, ces directives de dépannage permettront au technicien qualifié de localiser et d'éliminer la panne. Ce guide de dépannage peut être uniquement utilisé par un technicien qualifié. Contactez votre détaillant pour arranger un rendez-vous avec un technicien qualifié.

IntelliFire™ Tactile

Codes d'erreurs :

Codes d'erreur DEL ECM	Description
3 rouges : 1 vert	Message d'erreur IFT-RC400 : « Appareil sécuritairement désactivé », la veilleuse émet des étincelles pendant 60 secondes, aucun redressement du courant de la flamme.
2 rouges : 1 vert	Affichage IFT-RC400 : « Erreur de la flamme de la veilleuse », le solénoïde de la vanne d'arrêt de sécurité de la veilleuse n'est pas détecté.
2 rouges : 2 verts	Erreur du signal de réaction des étincelles, défaillance de la bobine d'allumage.
5 rouges : 1 vert	Affichage IFT-RC400 : « Erreur de l'événement mécanisé » (si installé).

Consultez la matrice de dépannage pour plus de détails sur les codes d'erreur de verrouillage, les causes possibles et les solutions.

Dépannage :

Symptôme	Cause du problème	Solution
La veilleuse ne s'allume pas, le module émet des clics, mais sans étincelle dans les 60 secondes, 3 rouges/1 vert de verrouillage.	Mauvais câblage.	Vérifiez que le fil du détecteur « S » (blanc) et le fil de l'allumeur « I » (orangé) sont branchés aux bornes appropriées du IFT-ECM.
	Connexions desserrées ou courts-circuits dans le câblage.	Vérifiez que toutes les connexions entre le module et la veilleuse sont bien serrées et qu'aucun fil n'est court-circuité. Vérifiez que l'isolation du câblage n'est pas endommagée. Vérifiez que les fils ne touchent pas au châssis de métal, au brûleur de la veilleuse ou à tout autre objet métallique. Remplacez tous les fils endommagés.
	L'écartement de l'allumeur est trop grand.	Vérifiez que l'écart de l'éclateur se situe entre 2,413 et 3,429 mm (0,095 et 0,135 po).
La veilleuse ne s'allume pas et n'émet ni bruit ni étincelle.	Aucune alimentation du secteur, adaptateur CA/CC défectueux, batterie de secours (si utilisée) épuisée, interrupteur à glissière IFT-ECM en position OFF.	Vérifiez que l'interrupteur à glissière IFT-ECM est sur ON ou sur la position IFT-ECM. Vérifiez que l'alimentation du secteur arrive à la boîte de jonction. Vérifiez que l'adaptateur c.a./c.c. est connecté à la boîte de jonction et au module de commande électronique. Vérifiez que la tension de l'adaptateur c.a./c.c. se situe entre 5,7 et 6,3 V c.c. Si les piles de secours sont utilisées, vérifiez que la tension du bloc-piles est > 4,2 V (sinon, remplacez les piles).
	Court-circuit ou connexion desserrée du câblage.	Vérifiez la configuration du système de câblage. Enlevez et réinstallez le câblage connecté au module. Vérifiez la continuité des fils du câblage de la vanne. Remplacez tout composant endommagé.
	Mise à la terre inadéquate ou absente.	Vérifiez que le fil noir de mise à la terre du câblage de la vanne est connecté au châssis métallique du foyer.
La veilleuse ne s'allume pas, n'émet ni bruit ni étincelle, 2 rouges/1 vert de verrouillage.	Le solénoïde de la veilleuse n'est pas détecté.	Vérifiez que le fil orange du câblage de la vanne est relié au solénoïde de la veilleuse. Vérifiez que la résistance nominale du solénoïde de la vanne est de 40 ohms. Si le circuit est ouvert ou court-circuité, remplacez la vanne. Vérifiez la continuité du câblage de la vanne, si le circuit est ouvert, remplacez le câblage à 6 broches.
La veilleuse ne s'allume pas, n'émet ni bruit ni étincelle, 2 rouges/2 verts de verrouillage.	Défaillance de la bobine d'allumage.	Remplacez le module de commande électronique.

Intellifire™ Tactile - (suite)

Symptôme	Cause du problème	Solution
La veilleuse produit des étincelles pendant 60 secondes, mais sans s'allumer, 3 rouges/1 vert de verrouillage.	Aucune alimentation en gaz.	Vérifiez que le robinet à bille de la conduite de gaz est ouvert. Vérifiez que la pression d'entrée correspond au type de gaz utilisé. Contactez le fournisseur de gaz.
	Le module de commande électronique a une mauvaise mise à terre.	Vérifiez le câblage, et vérifiez que le fil noir du câblage de la vanne est solidement connecté au châssis métallique de l'appareil.
	Défaillance de la vanne du gaz.	Vérifiez la surtension d'amorçage et de maintien du solénoïde de la vanne d'arrêt de sécurité de la veilleuse pendant le cycle d'allumage. La surtension d'amorçage devrait être > 1 V, la tension de maintien devrait être d'au moins 0,26 V. Si les tensions sont bonnes, remplacez la vanne du gaz.
La veilleuse s'allume, mais le brûleur principal ne s'allume pas. La veilleuse continue de produire des étincelles pendant 60 secondes et passe à 3 rouges/1 vert de verrouillage.	Aucune flamme n'est détectée. Problème de redressement du courant de la flamme.	Vérifiez que le fil conducteur blanc soit proprement raccordé à la borne « S » sur l'IFT-ECM. Vérifiez que la résistance du fil conducteur blanc entre le bout de la tige et le connecteur de l'IFT-ECM soit moins de 1 ohm. Si ce n'est pas le cas, remplacez la veilleuse. Vérifiez la mise à terre du système. Assurez-vous que le fil noir de la vanne soit fixé solidement au châssis métallique. Vérifiez si le câblage est endommagé. Alors que le système est à OFF, vérifiez la résistance entre le bout de la tige et le protecteur de la veilleuse qui devrait être de moins >1 ohm.
	Aucune détection de flamme ou de contamination sur la tige de détection.	Alors que le panneau de verre est installé, vérifiez que la flamme de la veilleuse enveloppe la tige du détecteur de flamme sur l'assemblage de la veilleuse. Vérifiez que la pression d'entrée correspond au type de gaz utilisé. Polissez la tige du détecteur de flamme avec une fine laine d'acier pour y retirer tous les contaminants qui auraient pu s'y accumuler.
La veilleuse s'allume et redresse le courant de la flamme, mais le brûleur principal ne s'allume pas.	Solénoïde de la vanne principale.	Vérifiez que le fil vert du câblage de la vanne est connecté au fil vert du solénoïde de la valve principale. Vérifiez que la résistance nominale du solénoïde de la vanne est de 60 ohms. Si le circuit est ouvert ou court-circuité, remplacez la vanne. Vérifiez que la pression à la vanne d'entrée correspond au type de gaz utilisé.
La veilleuse et le brûleur ne s'allument pas, le module de commande électronique est 5 rouges/1 vert de verrouillage.	Défaillance de l'événement mécanisé.	Défaillance du ventilateur de l'événement mécanisé - vérifiez le câblage du IFT-ACM, vérifiez que le ventilateur fonctionne. Vérifiez que le pressostat est connecté aux fils brun et noir dans faisceau du câble à 6 broches de la vanne. Vérifiez que le pressostat est fermé (court-circuité) lorsque le ventilateur de l'événement mécanisé fonctionne. Reportez-vous aux directives de dépannage pour l'événement mécanisé.
L'appareil s'allume et fonctionne pendant quelques minutes, puis s'éteint et/ou l'appareil effectue un cycle de marche et d'arrêt avec moins de 60 secondes au temps de fonctionnement.	Connexion court-circuitée ou débranchée dans le circuit de détection de la flamme.	Vérifiez que le fil conducteur blanc soit proprement raccordé à la borne « S » sur l'IFT-ECM. Vérifiez que la résistance du fil conducteur blanc entre le bout de la tige et le connecteur de l'IFT-ECM soit moins de 1 ohm. Si ce n'est pas le cas, remplacez la veilleuse. Vérifiez la mise à terre du système. Assurez-vous que le fil noir de la vanne soit fixé solidement au châssis métallique. Vérifiez si le câblage est endommagé. Alors que le système est à OFF, vérifiez la résistance entre le bout de la tige et le protecteur de la veilleuse qui devrait être de moins >1 ohm.
	Mauvais redressement du courant de la flamme ou tige du détecteur contaminée.	Alors que le panneau de verre est installé, vérifiez que la flamme de la veilleuse enveloppe la tige du détecteur de flamme sur l'assemblage de la veilleuse. Vérifiez que la pression d'entrée correspond au type de gaz utilisé. Polissez la tige du détecteur de flamme avec une fine laine d'acier pour y retirer tous les contaminants qui auraient pu s'y accumuler. Vérifiez qu'aucun dépôt de suie ne se trouve entre la tige et l'écart du protecteur de la veilleuse.
	Les bûches sont incorrectement placées.	Retirez et réinstallez les bûches selon les instructions de disposition.
	Ensemble de la veilleuse endommagé.	Vérifiez que l'isolateur céramique de la veilleuse autour de la tige de détection de la flamme ne soit pas fissuré, endommagé ou desserré. Vérifiez que la résistance entre le bout de la tige et le connecteur du IFT-ECM est sous 1 ohm. Remplacez la veilleuse si elle est endommagée.

6 Références

A. Accessoires

Installez les accessoires autorisés en suivant les instructions fournies avec les accessoires. Veuillez contacter votre détaillant pour obtenir la liste des accessoires approuvés.

AVERTISSEMENT! Risque d'incendie et de décharge électrique! Utilisez **SEULEMENT** les accessoires optionnels approuvés par *Hearth & Home Technologies* pour cet appareil. L'utilisation d'accessoires non homologués pourrait être dangereuse et annuler la garantie.

Télécommandes, contrôles muraux et interrupteurs muraux

Après l'installation de la télécommande à distance, du dispositif de commande mural ou de l'interrupteur mural par un technicien qualifié, suivez les instructions offertes avec le dispositif de commande que vous venez d'installer.

Pour votre sécurité :

- Installez un verrouillage d'interrupteur ou de télécommande avec une fonction de verrouillage pour protéger les enfants.
- Gardez les télécommandes hors de la portée des enfants.

Contactez votre détaillant si vous avez des questions.

C. Coordonnées



Aucun n'offre de meilleur feu

Heat & Glo, une marque de commerce de Hearth & Home Technologies
7571 215th Street West, Lakeville, MN 55044
www.heatnglo.com

Veillez contacter votre fournisseur Heat & Glo si vous avez des questions ou préoccupations.
Pour obtenir l'emplacement du fournisseur Heat & Glo le plus près,
veuillez visiter www.heatnglo.com.

– REMARQUES –

AVIS



NE JETEZ PAS CE MANUEL

- D'importantes directives sur le fonctionnement et la maintenance de cet appareil sont incluses.
- Lire, comprendre et suivre ces instructions pour garantir une installation et un fonctionnement sûrs.
- Veillez laisser ce manuel à la personne responsable de l'utilisation et du fonctionnement.



Ce produit peut se trouver sous l'un ou l'autre des brevets suivants : (États-Unis) 5613487, 5647340, 5890485, 5941237, 6006743, 6019099, 6053165, 6145502, 6374822, 6484712, 6601579, 6769426, 6863064, 7077122, 7098269, 7258116, 7470729, 8147240 ou autres brevets américains et étrangers en instance.

2000-945C

Imprimé aux États-Unis – Copyright 2018