

Manuel d'installation

Installation et mise au point de l'appareil

INSTALLATEUR : Ce manuel doit être confié aux personnes responsables de l'utilisation et du fonctionnement de l'appareil.

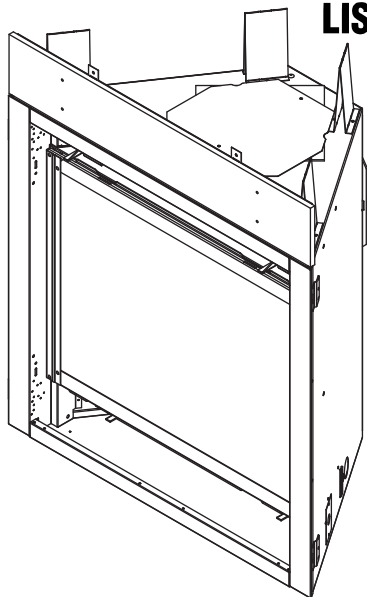
PROPRIÉTAIRE : Conservez ce manuel à titre de référence.

AVIS : NE PAS jeter ce manuel!

heatilator
The first name in fireplaces

Modèles :
NEVO3630I-B
NEVO4236I-B

GAS-FIRED



Cet appareil peut être installé en tant qu'équipement d'origine dans une maison préfabriquée (États-Unis seulement) ou maison mobile. Il doit être installé en conformité avec les instructions du fabricant et les *Manufactured Home Construction and Safety Standard, Title 24 CFR, Part 3280* aux États-Unis ou les *normes d'installation pour maisons mobiles, CAN/CSA Z240* Séries MH, au Canada.

Cet appareil ne peut être utilisé qu'avec le(s) type(s) de gaz indiqué(s) sur la plaque signalétique. Cet appareil ne peut être converti pour être utilisé avec d'autres gaz, sauf si un ensemble certifié est utilisé.

Dans le Commonwealth du Massachusetts, l'installation doit être effectuée par un plombier ou un monteur d'installations au gaz autorisé.

Se reporter à la table des matières pour connaître les conditions supplémentaires du Commonwealth du Massachusetts.

⚠ AVERTISSEMENT :
DANGER D'INCENDIE OU D'EXPLOSION
Ne pas se conformer exactement aux avertissements de sécurité pourrait causer de sérieuses blessures, la mort ou des dommages à la propriété.

- **NE PAS** entreposer ni utiliser de l'essence ou d'autres vapeurs ou liquides inflammables à proximité de cet appareil ou de tout autre appareil.
- **Ce que vous devez faire si vous sentez une odeur de gaz**
 - **NE PAS** tenter d'allumer tout appareil.
 - **NE PAS** toucher d'interrupteur électrique. N'utilisez **PAS** de téléphone à l'intérieur.
 - Quittez le bâtiment immédiatement.
 - Appelez immédiatement votre fournisseur de gaz en utilisant le téléphone d'un voisin. Suivez les instructions du fournisseur de gaz.
 - Si vous ne pouvez pas joindre votre fournisseur de gaz, appelez les pompiers.
- L'installation et l'entretien doivent être effectués par un installateur qualifié, une agence de service ou un fournisseur de gaz.

⚠ DANGER



LA VITRE CHAUDE CAUSERA DES BRÛLURES.

NE TOUCHEZ PAS LA VITRE JUSQU'À CE QU'ELLE REFROIDISSE.

NE LAISSEZ JAMAIS UN ENFANT TOUCHER LA VITRE.

Une barrière conçue pour réduire les risques de brûlures d'une vitre chaude est fournie avec cet appareil. Elle doit être installée pour protéger les enfants.

▲ Définition des avertissements de sécurité :

- **DANGER!** Indique une situation dangereuse qui entraînera la mort ou des blessures graves si elle n'est pas évitée.
- **AVERTISSEMENT!** Indique une situation dangereuse pouvant entraîner la mort ou des blessures graves si elle n'est pas évitée.
- **ATTENTION!** Indique une situation dangereuse pouvant provoquer des blessures mineures ou modérées si elle n'est pas évitée.
- **AVIS :** Utilisé pour répondre aux pratiques non liées aux blessures corporelles.

Table des matières

Liste de vérification pour installation standard	3
--	---

1 Renseignements sur le produit et importantes informations sur la sécurité

A. Certification de l'appareil	4
B. Spécifications de la porte vitrée	4
C. Spécifications BTU	4
D. Installations en haute altitude	4
E. Spécifications des matériaux incombustibles	5
F. Spécifications des matériaux inflammables	5
G. Codes électriques	5
H. Exigences du Commonwealth du Massachusetts	6

2 Commencer

A. Considérations techniques et conseils d'installation	7
B. Surface du mur/directives pour le téléviseur	7
C. Outils et fournitures nécessaires	7
D. Inspection de l'appareil et des composants	7

3 Charpente et dégagements

A. Schémas des dimensions de l'appareil et façade décorative	8
B. Dégagements par rapport aux matériaux inflammables	10
C. Réalisation du coffrage de l'appareil	11

4 Emplacement de l'extrémité de la cheminée et informations sur le conduit d'évacuation

A. Dégagements minimaux de l'extrémité du terminal du conduit d'évacuation	12
B. Schéma de la cheminée	13
C. Conduit approuvé	14
D. Utilisation de coudes	15
E. Normes de mesure	16
F. Schémas du conduit d'évacuation	16

5 Dégagements entre le conduit d'évacuation et la charpente

A. Dégagements entre le conduit et les matériaux inflammables	28
B. Charpente/pare-feu d'entrée au mur	28
C. Pare-feu du plafond/charpente de pénétration du plancher	29
D. Installation de l'écran thermique d'isolation du grenier	29

6 Préparation de l'appareil

A. Préparation du col du conduit d'évacuation	30
B. Pose et mise de niveau de l'appareil	32

7 Évacuation et cheminées

A. Assemblage des sections du conduit d'évacuation	33
B. Assemblage des sections coulissantes	34
C. Fixation des sections du conduit d'évacuation	35
D. Désassembler les sections du conduit d'évacuation	35
E. Exigences de l'extrémité du terminal vertical	36
F. Exigences de l'extrémité du terminal horizontal	37
G. Carénages (optionnels)	39

8 Informations concernant l'électricité

A. Information générale	40
B. Exigences du câblage électrique	41

9 Informations concernant le gaz

A. Conversion de la source de combustible	43
B. Pressions du gaz	43
C. Raccordement du gaz	43
D. Installations en haute altitude	43
E. Ajustement du clapet d'air	44

10 Finition

A. Matériau de revêtement	45
B. Manteau de foyer et saillie du mur	46
C. Dimensions de la façade décorative pour la finition	46

11 Configuration de l'appareil

A. Retirer le matériel d'emballage	47
B. Retirer le panneau de verre fixe	47
C. Retirer le matériel d'emballage	47
D. Retrait de l'ensemble d'élément d'apparence en verre	47
E. Nettoyage de l'appareil	47
F. Installation de l'élément d'apparence en verre	48
G. Installation du panneau de verre fixe	49
H. Installation de la façade décorative	49

12 Références

A. Schémas des composants du conduit d'évacuation	50
B. Composants facultatifs	59
C. Accessoires	60

➔ = Contient des informations mises à jour.

Liste de vérification pour installation standard

INSTALLATEURS, ATTENTION : Veuillez respecter cette liste de vérification standard

Cette liste de vérification doit être utilisée par l'installateur, en sus, et non en remplacement, des instructions incluses dans ce manuel d'installation.

Client : _____ Date d'installation : _____
 Adresse : _____ Emplacement du foyer : _____
 Modèle (encerclez-en un) : NEVO3630I-B NEVO4236I-B Installateur : _____
 Numéro de téléphone du concessionnaire/distributeur : _____
 Numéro de série : _____

ATTENTION! Risque d'incendie ou d'explosion! Une installation incorrecte de cet appareil pourrait mener à un risque d'incendie ou d'explosion.

Installation de l'appareil	OUI	SINON, POURQUOI?
Vérification que le châssis est isolée et scellée. (P. 11)	<input type="checkbox"/>	_____
Il a été vérifié que le panneau incombustible installé à la fabrication est en place.	<input type="checkbox"/>	_____
Vérification des dégagements pour le combustible. (P. 10)	<input type="checkbox"/>	_____
Le foyer est au niveau et sécurisé. (P. 32)	<input type="checkbox"/>	_____
<u>Aération/Cheminée Section 7 (P. 33-39)</u>		
La configuration de la ventilation respecte les diagrammes de ventilation.	<input type="checkbox"/>	_____
La ventilation a été installée, verrouillée et sécurisée, tout en respectant le dégagement approprié.	<input type="checkbox"/>	_____
Pare-feux installés.	<input type="checkbox"/>	_____
Bouclier d'isolation du grenier installé.	<input type="checkbox"/>	_____
Le solin du toit et du mur extérieur est installé et scellé.	<input type="checkbox"/>	_____
Les extrémités sont installées et scellées.	<input type="checkbox"/>	_____
<u>Électrique Section 8 (P. 40-42)</u>		
Prise sans interrupteur (110-120 VAC) fourni pour l'appareil.	<input type="checkbox"/>	_____
Les connexions sont installées correctement.	<input type="checkbox"/>	_____
<u>Gaz Section 9 (P. 43-44)</u>		
Installation appropriée au type de mazout.	<input type="checkbox"/>	_____
Avez-vous effectué une conversion?	<input type="checkbox"/>	_____
Vérifications des fuites et la pression d'entrées ont été faites.	<input type="checkbox"/>	_____
La configuration de l'obturateur d'air a été vérifiée afin qu'elle corresponde au type d'installation.	<input type="checkbox"/>	_____
<u>Finition Section 10 (Pg 45-46)</u>		
Les matériaux non-combustibles sont installés dans des zones non-combustibles.	<input type="checkbox"/>	_____
Vérification que tous les dégagements correspondent aux exigences inscrites dans le manuel d'installation.	<input type="checkbox"/>	_____
Les manteaux de la cheminée et les projections murales correspondent aux exigences dans le manuel d'installation.	<input type="checkbox"/>	_____
<u>Configuration de l'appareil Section 11 (Pg 47-49)</u>		
Tout emballage et matériau de protection a été enlevé. (À l'intérieur comme à l'extérieur de l'appareil).	<input type="checkbox"/>	_____
Éléments d'apparence installés correctement.	<input type="checkbox"/>	_____
L'ensemble en verre est installé et sécurisé.	<input type="checkbox"/>	_____
Les accessoires sont installés correctement.	<input type="checkbox"/>	_____
La paroi frontale décorative est installée correctement.	<input type="checkbox"/>	_____
Le sac du manuel et son contenu ont été enlevés de l'intérieur/du dessous de l'appareil et ont été offerts au parti responsable de son utilisation et de son installation.	<input type="checkbox"/>	_____
L'appareil a été allumé et il n'existe aucune fuite de gaz.	<input type="checkbox"/>	_____

Hearth & Home Technologies recommande les éléments suivants :

- Photographiez l'installation et attachez-la à cette liste de vérification, pour vos dossiers.
- Assurez-vous que cette liste de vérification reste visible en tout temps sur l'appareil, et ce, jusqu'à ce que l'installation de l'appareil soit terminée.

Remarques : Description plus approfondie des problèmes, de la personne responsable (installateur, constructeur, autres services, etc.) et les actions correctives requises. _____

Commentaires transmis au parti responsable. _____ Par _____ le _____
 (Constructeur/ Contracteur. général/) (Installateur) (Date)

➔ = Contient de l'information mise à jour. 2378-982B 1/16

1 Renseignements sur le produit et importantes informations sur la sécurité

A. Certification de l'appareil

MODÈLES : NEVO4236I-B, NEVO3630I-B
LABORATOIRE : Underwriters Laboratories, Inc. (UL)
TYPE : Radiateur à soupape directe
NORME : ANSI Z21.88-2014 • CSA 2.33-2014

Ce produit est homologué selon les normes ANSI « Vented Gas Fireplace Heaters », et les sections pertinentes de « Gas Burning Heating Appliances for Manufactured Homes and Recreational Vehicles » et de « Gas Fired Appliances for Use at High Altitudes ».

AVIS : Cette installation doit être conforme aux codes locaux. Si ces codes n'existent pas, vous devez vous conformer à la dernière édition du National Fuel Gas Code, ANSI Z223.1 aux États-Unis et aux codes d'installation CAN/CGA B149 au Canada.

NON CONÇU POUR UTILISATION COMME CHAUFFAGE PRINCIPAL. Cet appareil a été testé et approuvé pour être utilisé comme chauffage d'appoint ou accessoire décoratif. Il ne doit donc pas être considéré comme source de chauffage principal dans les calculs de la consommation énergétique d'une résidence.

B. Spécifications de la porte vitrée

Les appareils de Hearth & Home Technologies fabriqués avec du verre trempé peuvent être installés dans des endroits dangereux, tels qu'une cabine de douche, en tenant compte des recommandations de la U.S. Consumer Product Safety Commission. Le verre trempé a été testé et certifié conforme aux exigences d'**ANSI Z97.1** et de **CPSC 16 CFR 1202** (Safety Glazing Certification Council) **SGCC no 1595** et **1597**. Rapports d'Architectural Testing, Inc. **02-31919.01** et **02-31917.01**.

Cette déclaration est en conformité avec **CPSC 16 CFR Section 1201.5** « Certification and labeling requirements » d'après le code américain **15 (USC) 2063** qui indique que « ...Ce certificat doit accompagner le produit ou être remis aux distributeurs ou détaillants auxquels le produit est livré. »

Certains codes du bâtiment exigent l'utilisation de verre trempé gravé à de tels emplacements. L'usine peut fournir ce type de verre. Veuillez contacter votre fournisseur ou distributeur pour la commande.

C Spécifications BTU

Modèles (Canada ou États-Unis)		Maximum Entrée en BTU/h	Minimum Entrée en BTU/h	Taille de l'orifice (DMS)
NEVO3630I-B (NG)	0 à 610 m (0 à 2000 pi)	20 000	10 000	0,083
NEVO3630I-B (LP)	0 à 610 m (0 à 2000 pi)	20 000	10 000	0,053
NEVO4236I-B (NG)	0 à 610 m (0 à 2000 pi)	25 000	12 500	0,089 n° 43
NEVO4236I-B (LP)	0 à 610 m (0 à 2000 pi)	23 000	11 500	0,055 n° 54

D. Installations en haute altitude

AVIS : Ces règles ne s'appliquent pas si le pouvoir calorifique du gaz a été diminué. Vérifiez auprès de votre fournisseur de gaz local ou des autorités compétentes.

Lors de l'installation à une altitude supérieure à 610 m (2000 pi) :

- Aux États-Unis : Diminuez le débit d'entrée de 4 % par 305 m (1000 pi) additionnels au-dessus de 610 m (2000 pi).
- Au CANADA : Les débits d'entrée sont certifiés sans réduction du débit d'entrée pour les altitudes jusqu'à 1370 m (4500 pi) au-dessus du niveau de la mer. Veuillez consulter les autorités provinciales ou locales compétentes pour les installations à des altitudes plus élevées que 1370 m (4500 pi).

Vérifiez auprès de votre fournisseur de gaz local pour déterminer la taille adéquate de l'orifice.

E. Spécifications des matériaux incombustibles

Matériaux qui ne s'enflamment ni ne brûlent. Il s'agit de matériaux tels que l'acier, le fer, les briques, le carrelage, le béton, l'ardoise, le verre, le plâtre ou toute combinaison de ces derniers.

Les matériaux qui ont passé le test **ASTM E 136, Méthode de test standard du comportement des matériaux dans un four à conduit vertical à 750 °C**, peuvent être considérés comme incombustibles.

F. Spécifications des matériaux inflammables

Les matériaux en bois ou recouverts de bois, papier comprimé, fibres végétales, plastiques ou autres matériaux qui peuvent s'enflammer et brûler, qu'ils soient ignifugés ou non, recouverts de plâtre ou non, doivent être considérés comme des matériaux inflammables.

G. Codes électriques

AVIS : *Les connexions électriques et la mise à la terre de cet appareil doivent être en conformité avec les codes locaux ou, en leur absence, avec la norme National Electric Code ANSI/NFPA 70-dernière édition ou le Code canadien de l'électricité, CSA C22.1.*

- Un circuit de 110-120 V c.a. pour ce produit doit être protégé avec une protection coupe-circuit contre les défauts de mise à la terre, en accord avec les codes électriques locaux, lorsqu'il est installé à des endroits comme la salle de bain ou près d'un évier.

Remarque : Les conditions ci-après se rapportent à différents codes du Massachusetts et codes nationaux qui ne figurent pas dans ce document.

H. Exigences du Commonwealth du Massachusetts

Tous les équipements au gaz à conduit d'évacuation horizontal latéral, installés dans les habitations, bâtiments ou structures, utilisés entièrement ou partiellement à des fins résidentielles, y compris ceux appartenant à, ou utilisés par le Commonwealth, dont le conduit d'évacuation en sortie d'une paroi latérale est situé à une hauteur inférieure à 2,1 m (7 pi) du niveau moyen du sol, y compris, mais sans y être limité, aux patios et porches, doivent répondre aux conditions suivantes :

Installation de détecteurs de monoxyde de carbone

Lors de l'installation de l'équipement au gaz avec conduit d'évacuation horizontal pour paroi latérale, le plombier ou le monteur d'installations au gaz doit vérifier la présence d'un détecteur de monoxyde de carbone avec signal d'alarme et piles de secours à l'étage où l'équipement au gaz sera installé. De plus, le plombier ou le monteur d'installations au gaz doivent vérifier qu'un détecteur de monoxyde de carbone avec signal d'alarme raccordé au câblage des lieux ou alimenté par piles est installé à chaque étage de l'habitation, du bâtiment ou de la structure où fonctionne l'équipement au gaz avec conduit d'évacuation horizontal pour paroi latérale. Le propriétaire des lieux doit demander à un technicien qualifié de réaliser le câblage des détecteurs de monoxyde de carbone.

Si l'équipement au gaz avec conduit d'évacuation horizontal pour paroi latérale est installé dans un grenier ou une pièce à plafond bas, le détecteur de monoxyde de carbone câblé avec signal d'alarme et piles de secours peut être installé à l'étage adjacent suivant.

Si les conditions de cette rubrique ne peuvent pas être satisfaites pendant l'installation, le propriétaire dispose d'une période de trente (30) jours pour les satisfaire, pour autant que pendant cette période un détecteur de monoxyde de carbone alimenté par piles et avec signal d'alarme soit installé.

Détecteurs de monoxyde de carbone approuvés

Tous les détecteurs de monoxyde de carbone doivent être conformes au NFPA 720, homologués ANSI/UL 2034, et certifiés IAS.

Affichage

Une plaque signalétique en métal ou plastique doit être installée en permanence à l'extérieur du bâtiment à une hauteur minimum de 2,4 m (8 pi) au-dessus du niveau moyen du sol, directement en ligne avec le conduit d'évacuation dans le cas des appareils ou équipements au gaz avec conduit d'évacuation horizontal. Sur la plaque signalétique doit figurer le texte suivant en caractères d'une taille minimum de 13 mm (1/2 po) : « **CONDUIT D'ÉCHAPPEMENT DE GAZ DIRECTEMENT DESSOUS. NE PAS OBSTRUER.** ».

Inspection

L'inspecteur de gaz de l'État ou local ne peut approuver l'installation de l'équipement au gaz avec conduit d'évacuation horizontal qu'après avoir vérifié la présence de détecteurs de monoxyde de carbone et de la plaque signalétique en conformité avec les clauses de 248 CMR 5.08(2)(a)1 à 4.

Exceptions

Les clauses de 248 CMR 5.08(2)(a)1 à 4 ne s'appliquent pas aux foyers suivants :

- Les équipements figurant au chapitre 10 intitulé « Appareils n'ayant pas besoin d'un conduit d'évacuation » selon l'édition la plus récente de la norme NFPA 54 adoptée la commission; et
- Les appareils au gaz dotés d'une évacuation horizontale traversant une paroi latérale, et installés dans une pièce ou une structure distincte de l'habitation, du bâtiment ou de la structure utilisée entièrement ou partiellement à des fins résidentielles.

CONDITIONS DU FABRICANT

Système d'évacuation des gaz fourni

Quand le fabricant d'appareils au gaz approuvés avec conduit d'évacuation horizontal pour paroi latérale fournit les composants ou la configuration du système d'évacuation avec l'équipement, les instructions d'installation de l'équipement et du système d'évacuation doivent contenir :

- Des instructions détaillées pour l'installation du système d'évacuation ou de ses composants; et
- Une liste complète de pièces du système d'évacuation.

Système d'évacuation des gaz **NON** fourni

Quand le fabricant de l'appareil approuvé fonctionnant au gaz doté d'un conduit d'évacuation sortant horizontalement d'une paroi latérale ne fournit pas les pièces du conduit d'évacuation des gaz, mais précise un « système spécial d'évacuation », les conditions suivantes doivent être satisfaites :

- Les instructions du « système spécial d'évacuation » mentionnées doivent être incluses aux instructions d'installation de l'appareil ou équipement; et
- Le « système spécial d'évacuation » doit être un produit approuvé par la commission, et les instructions de ce système doivent inclure une liste de pièces et des instructions d'installation détaillées.

Une copie de toutes les instructions d'installation du foyer au gaz approuvé avec conduit d'évacuation horizontal pour paroi latérale, de toutes les instructions concernant le conduit d'évacuation, de toutes les listes de pièces du conduit ou de toutes les instructions de configuration du conduit doit être conservée avec l'appareil après son installation.

Se reporter à la section de raccordement du gaz pour connaître les conditions supplémentaires du Commonwealth du Massachusetts.

2 Commencer

A. Considérations techniques et conseils d'installation

Les appareils au gaz Heatilator sont conçus pour fonctionner avec tous les systèmes d'air de combustion tirés de l'extérieur du bâtiment et dont l'évacuation des gaz est rejetée vers l'extérieur. Aucune source d'air extérieur supplémentaire n'est nécessaire. L'installation DOIT être en conformité avec les codes et réglementations locaux, régionaux, provinciaux et nationaux. Consultez la société d'assurance, les responsables en matière de construction et de d'incendie ou les autorités compétentes pour les restrictions, l'inspection des installations et les permis. Avant de procéder à l'installation, considérez les éléments suivants :

- Lieu d'installation de l'appareil.
- Configuration du système prévu pour l'évacuation des gaz.
- Exigences des conduites d'arrivée du gaz.
- Exigences du câblage électrique.
- Détails de la charpente et de la finition.
- Si des accessoires optionnels tels qu'un ventilateur, un commutateur mural ou une télécommande sont désirés.

L'installation et l'entretien de cet appareil doivent être effectués par des techniciens autorisés. Hearth & Home Technologies recommande des professionnels formés de l'usine HHT ou certifiés NFI.



Les installations, réglages, modifications, entretiens ou maintenances inappropriés peuvent provoquer des blessures et des dommages matériels. Pour obtenir une assistance ou des renseignements supplémentaires, consultez un technicien, un fournisseur de service qualifié ou votre détaillant.

B. Surface murale/Directives pour téléviseur

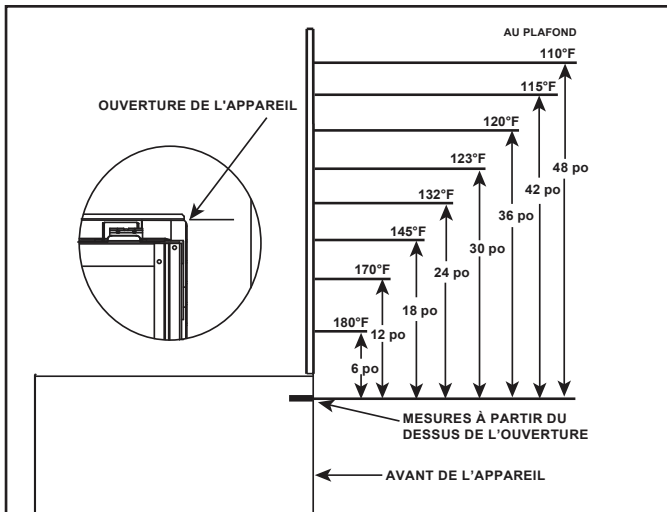


Figure 2.1. Températures de surface murales maximales au-dessus de l'appareil

AVIS : Les températures précédemment mentionnées sont prises avec une sonde à mesurer, comme il est prescrit par le test standard utilisé pour la certification de l'appareil. Les températures des murs ou manteaux de foyer mesurées avec un thermomètre infrarouge peuvent produire des températures plus élevées jusqu'à 30 degrés ou plus selon les réglages du thermomètre et les caractéristiques du matériau utilisé.

C. Outils et fournitures nécessaires

Avant de commencer l'installation, s'assurer que les outils et fournitures suivants sont disponibles.

Mètre à ruban	Matériel de la charpente
Pincettes	Marteau
Tournevis à tête cruciforme	Manomètre
Gants	Équerre de charpentier
Voltmètre	Perceuse électrique et mèche de 1/4 po
Fil à plomb	Lunettes de protection
Niveau	Scie alternative

Un tournevis à tête plate

Solution non corrosive pour détecter des fuites

Des vis autotaraudeuses de 1/2 à 3/4 po de long, n° 6 ou 8.

Matériel de calfeutrage (à un degré minimum d'exposition continu de 150 °C (300 °F))

Une prise femelle de 1/4 po (pour le ventilateur optionnel).

D. Inspection de l'appareil et des composants

- Déballez soigneusement l'appareil et les composants.
- Les composants du système d'évacuation des gaz et les portes décoratives sont envoyés séparément.
- Si emballé séparément, l'ensemble de bûches et la grille de l'appareil doivent être installés.
- Informez votre détaillant si des pièces, la vitre en particulier, ont été endommagées pendant le transport.
- **Lisez toutes les instructions avant de commencer l'installation. Suivre attentivement ces instructions pendant l'installation pour garantir une sécurité et une performance optimales.**

AVERTISSEMENT! Risque d'incendie ou d'explosion! Les pièces endommagées risquent de compromettre le fonctionnement sécuritaire du foyer. **NE PAS** installer de composant endommagé, incomplet ou de substitution. L'appareil doit rester au sec.

Hearth & Home Technologies décline toute responsabilité et annulera la garantie dans les cas suivants :

- Installation et utilisation d'un appareil ou de composants du système d'évacuation endommagés.
- Modification de l'appareil ou du système d'évacuation.
- Non-respect des instructions d'installation de Hearth & Home Technologies.
- Mauvaise installation des bûches ou de la porte vitrée.
- Installation ou utilisation de composants non autorisés par Hearth & Home Technologies.

Ce type d'action peut créer un danger d'incendie.

AVERTISSEMENT! Risque d'incendie, d'explosion ou de décharge électrique! NE PAS utiliser cet appareil s'il a été partiellement immergé. Appelez un technicien qualifié pour qu'il puisse inspecter l'appareil et remplacer les pièces du système de contrôle et du contrôle du gaz qui ont été sous l'eau.

3 Charpente et dégagements

A. Schémas des dimensions de l'appareil/la façade décorative

Il s'agit des dimensions réelles de l'appareil. Elles ne sont données qu'à titre de référence. Les dimensions de l'encadrement et des dégagements figurent à la section 5.

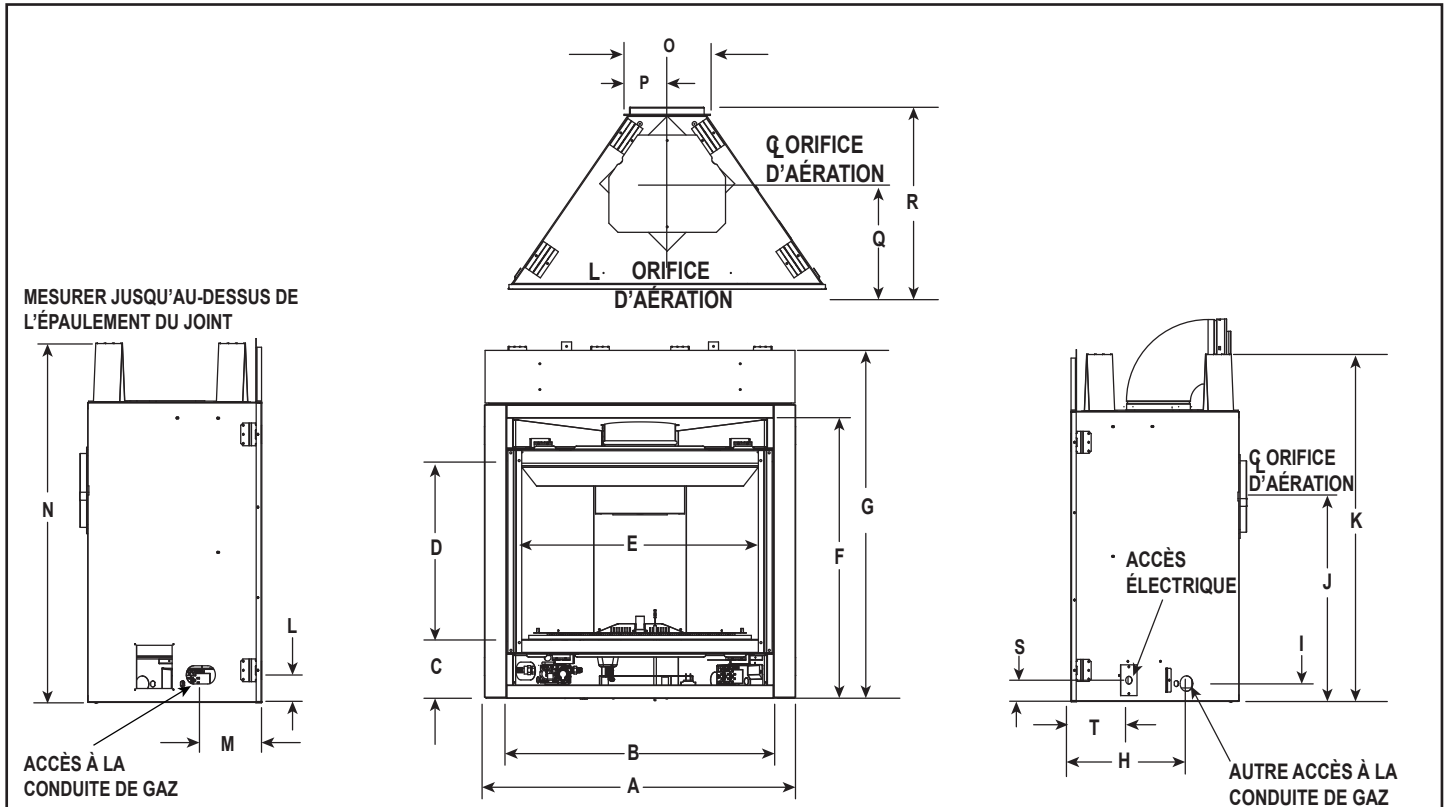
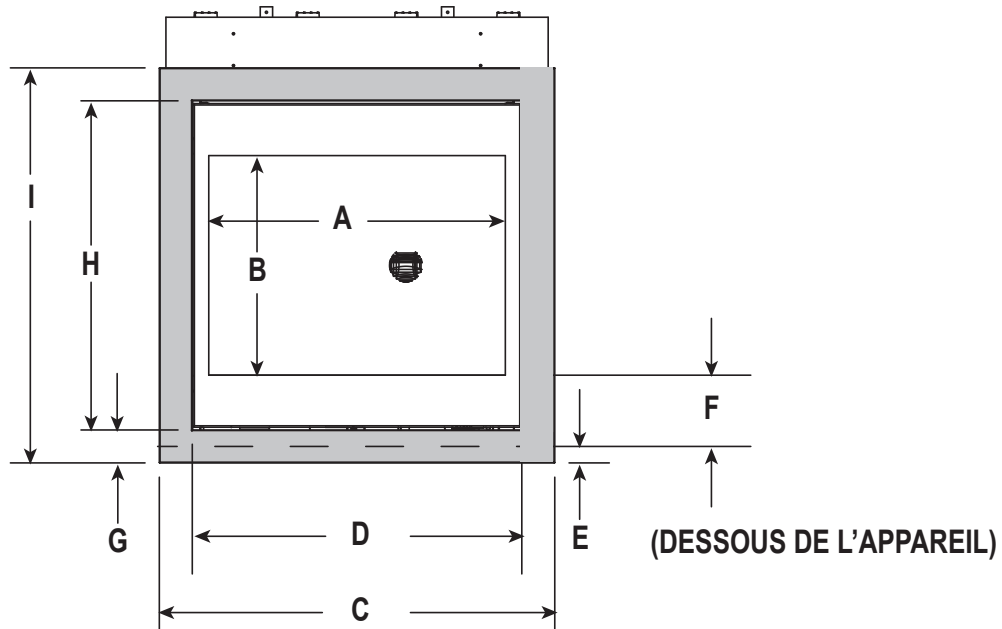


Tableau des dimensions de l'appareil

Emplacement	NEVO3630I-B		NEVO4236I-B	
	Pouces	Millimètres	Pouces	Millimètres
A	35	889	41	1041
B	30	762	36	914
C	6 3/8	162	6 3/8	162
D	19 7/8	505	19 7/8	505
E	26 5/8	676	32 5/8	829
F	31 1/2	800	31 1/2	800
G	39 1/8	994	39 1/8	994
H	15 3/4	400	15 3/4	400
I	1 3/4	44	1 3/4	44
J	23 1/2	597	23 1/2	597
K	39 1/2	1003	39 1/2	1003
L	3	76	3	76
M	6 1/2	165	6 1/2	165
N	39 5/8	1007	39 5/8	1007
O	8 5/8	219	14 5/8	371
P	4 3/8	111	7 3/8	186
Q	11 5/8	295	11 5/8	295
R	19 1/8	486	19 1/8	486
S	2 3/8	60	2 3/8	60
T	8	203	8	203

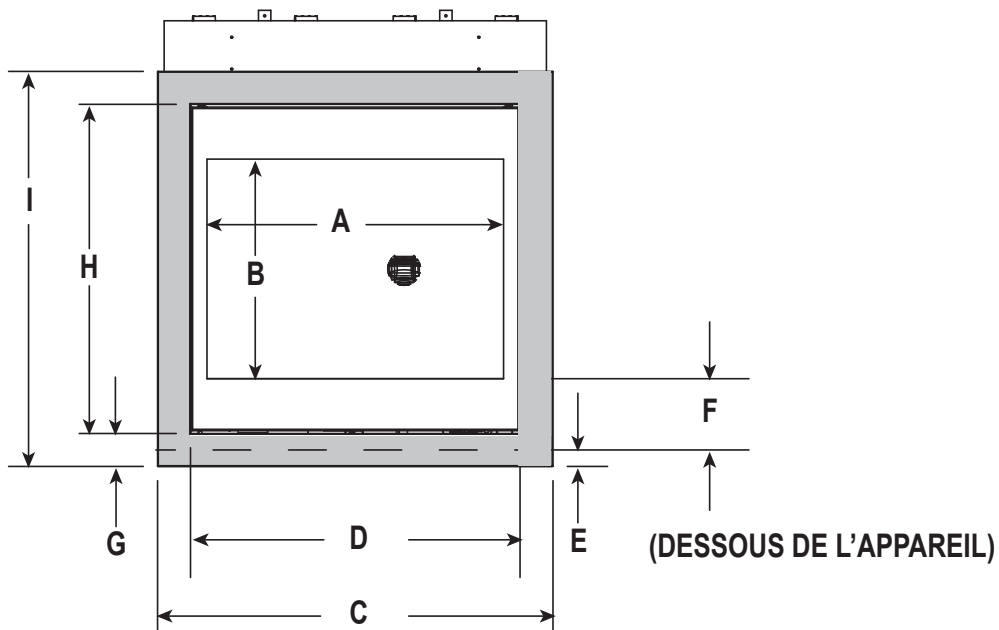
Figure 3.1 Dimensions de l'appareil

FAÇADES DÉCORATIVES DF-MR30/DF-MR30-SS



		A	B	C	D	E	F	G	H	I
NEVO3630i	po	27	20 po	36	30	1 1/2	6 1/2	3	30	36
	mm	686	508	914	762	38	165	76	762	914

FAÇADES DÉCORATIVES DF-MR36/DF-MR36-SS



		A	B	C	D	E	F	G	H	I
NEVO4236i	po	33	20 po	42	36	1 1/2	6 1/2	3	30	36
	mm	838	508	1067	914	38	165	76	762	914

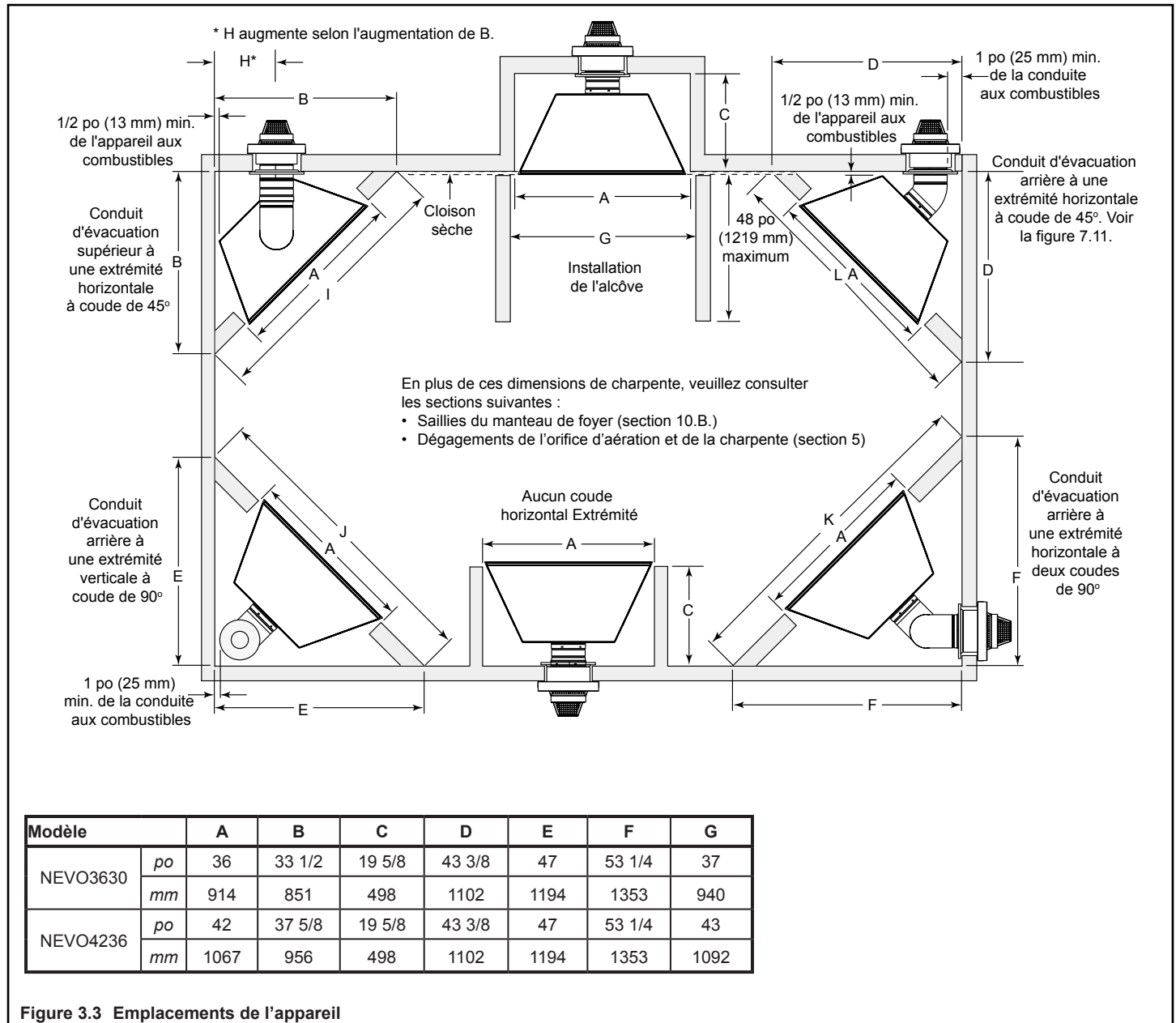
Figure 3.2 Dimensions de la façade décorative (incluant l'encadrement)

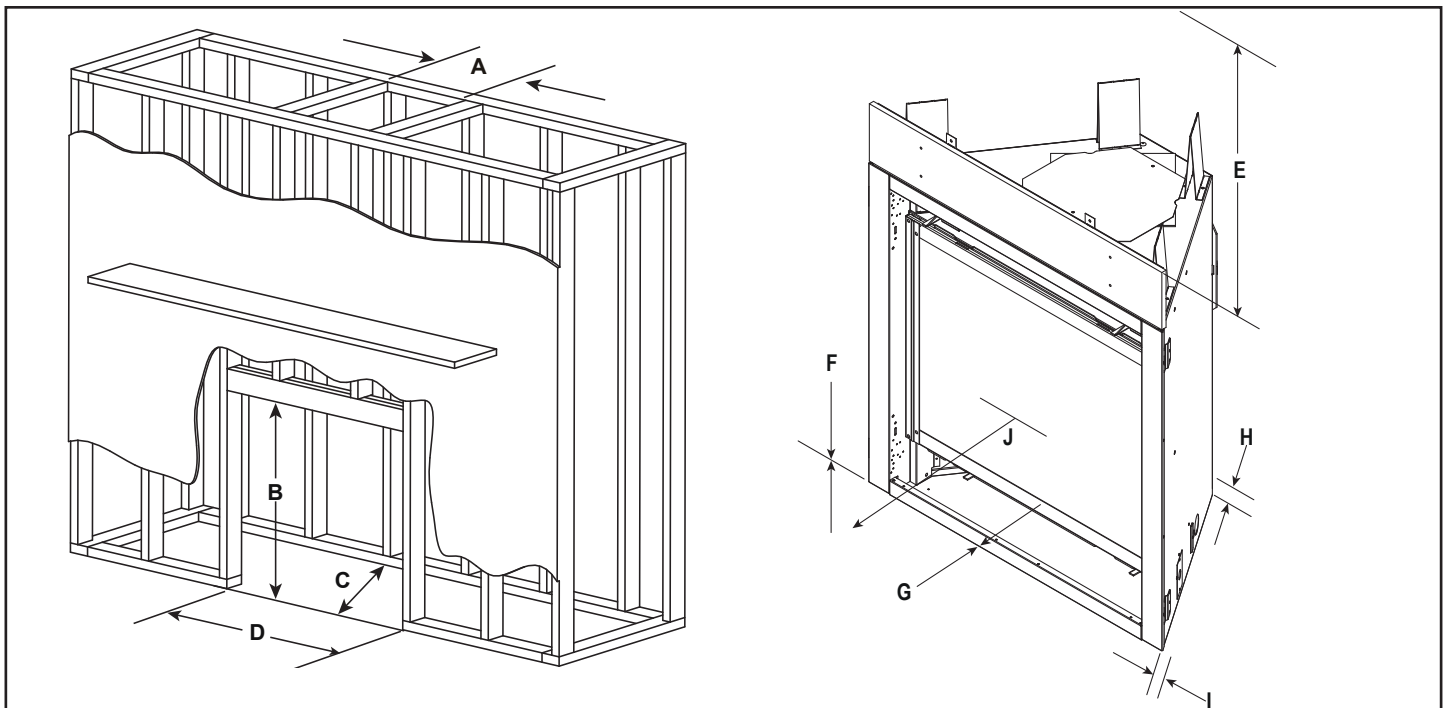
B. Dégagements par rapport aux matériaux inflammables

Lors du choix de l'emplacement de l'appareil, il est important de prévoir des dégagements par rapport aux murs (voir Figure 3.3).

AVERTISSEMENT! Risque d'incendie ou de brûlure!
Prévoir un dégagement suffisant autour des bouches d'air et pour l'accès à l'entretien. En raison des températures élevées, l'appareil devrait être situé loin des voies passantes et des meubles et rideaux.

AVIS : Les figures illustrent des installations typiques et ne sont données QU'À TITRE D'INDICATION. Les illustrations/schémas ne sont pas à l'échelle. Les installations varient selon les préférences individuelles.





*** DIMENSIONS MINIMALES DE LA CHARPENTE**

		A	B	C**	D	E	F	G	H	I	J
		Ouverture brute (Conduit d'évacuation)	Ouverture brute (Hauteur)	Ouverture brute (Profondeur)	Ouverture brute (Largeur)	Dégagement par rapport au plafond	Plancher combustible	Plancher combustible	Derrière de l'appareil	Faces latérales de l'appareil	Face avant de l'appareil
NEVO3630I-B	po	10	39 7/8	19 5/8	36	30	0	0	1/2	1/2	36
	mm	254	1013	499	914	762	0	0	13	13	914
NEVO4236I-B	po	10	39 7/8	19 5/8	42	30	0	0	1/2	1/2	36
	mm	254	1013	499	1067	762	0	0	13	13	914

Figure 3.4 Dégagements par rapport aux matériaux inflammables

* Ajustez les dimensions de l'ouverture de la charpente pour le revêtement intérieur (comme les panneaux de plâtre)
 C**Ajoutez 1 1/2 pouce pour le coude à évacuation arrière évacuant directement à l'arrière de l'appareil.

C. Réalisation du coffrage de l'appareil

Un coffrage est une structure verticale semblable à une boîte qui entoure l'appareil au gaz ou les conduits d'évacuation. Sous des climats plus froids, le conduit d'évacuation devrait être enfermé dans le coffrage.

AVIS : Le traitement du pare-feu du plafond et de l'écran thermique de la paroi du coffrage dépend du type de bâtiment. Ces instructions ne remplacent pas les exigences des codes locaux du bâtiment. De ce fait, vous DEVEZ vérifier les codes locaux en bâtiment pour déterminer les exigences à ces étapes.

Les coffrages doivent être construits comme tous les murs extérieurs de la maison pour empêcher les problèmes de courants d'air froids. Ils ne doivent pas rompre l'enveloppe extérieure du bâtiment.

Les parois, le plafond, la plaque de base et le sol en porte-à-faux du coffrage doivent être isolés. Équipez le coffrage de pare-vapeur et de pare-air, en conformité avec les codes locaux applicables au reste de la maison. De plus, dans les régions où l'infiltration d'air froid peut poser un problème, recouvrez les surfaces intérieures de panneaux de plâtre et de ruban calfeutrant pour une étanchéité maximale.

Pour augmenter la protection contre les courants d'air, l'écran mural et les coupe-feu du plafond doivent être colmatés avec du mastic procurant un degré minimum d'exposition continue de 150 °C (300 °F). Les orifices de la conduite de gaz et les autres ouvertures doivent être calfeutrés avec du mastic procurant un degré minimum d'exposition continue de 150 °C (300 °F) ou bouchés avec un isolant en fibre de verre. Si l'appareil est placé sur une surface en béton, on peut ajouter une planche de contreplaqué sous le poêle pour isoler la pièce du froid.

AVIS : Posez l'appareil sur une surface dure en métal ou en bois dont la largeur et la profondeur sont de mêmes dimensions. **NE PAS installer directement sur un tapis, du vinyle, du carrelage ou tout autre matériau inflammable autre que le bois.**

AVERTISSEMENT! Risque d'incendie! Maintenir les dégagements spécifiés de circulation d'air autour de l'appareil et du conduit d'évacuation :

- L'isolant et les autres matériaux doivent être solidement arrimés pour éviter un contact accidentel.
- Le coffrage doit être immobilisé pour éviter la pénétration de l'isolation soufflée ou d'autres matériaux inflammables pouvant entrer en contact avec le foyer ou la cheminée.
- Ne pas maintenir un espace d'aération adéquat pourrait causer une surchauffe et un incendie.

4 Emplacement de l'extrémité de la cheminée et informations sur le conduit d'évacuation

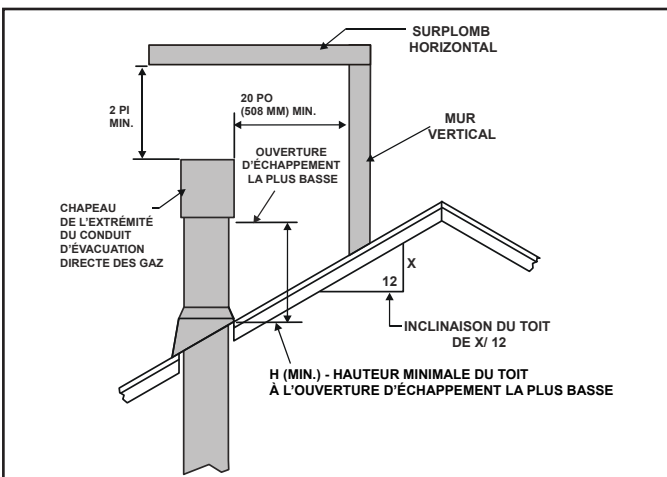
A. Dégagements minimaux de l'extrémité du conduit d'évacuation

AVERTISSEMENT

Risque d'incendie.
Respecter les dégagements spécifiés entre le conduit d'évacuation et les matériaux inflammables.

- **NE PAS** remplir le vide d'air de matériaux isolants ou autres.

L'obstruction du conduit d'évacuation avec des matériaux isolants ou autres pourrait provoquer un incendie.



Inclinaison du toit	H (min.) pi
Plat jusqu'à 6/12	0,3 (1,0)*
Plus de 6/12 à 7/12	0,4 (1,25)*
Plus de 7/12 à 8/12	0,5 (1,5)*
Plus de 8/12 à 9/12	0,6 (2,0)*
Plus de 9/12 à 10/12	0,8 (2,5)*
Plus de 10/12 à 11/12	1 (3,25)
Plus de 11/12 à 12/12	1,2 (4,0)
Plus de 12/12 à 14/12	1,5 (5,0)
Plus de 14/12 à 16/12	1,8 (6,0)
Plus de 16/12 à 18/12	2,1 (7,0)
Plus de 18/12 à 20/12	2,3 (7,5)
Plus de 20/12 à 21/12	2,4 (8,0)

* La hauteur minimum peut varier selon les accumulations de neige de la région. Voir les codes locaux.

Figure 4.1 Hauteur minimum entre le toit et l'ouverture d'évacuation la plus basse

A	B
6 po (minimum) jusqu'à 20 po 152 mm/508 mm	Minimum de 18 po 457 mm
20 po ou plus	Minimum de 0 po

C = 8 po (203 mm) recommandés

* Si la couverture décorative du bouchon est utilisée, cette distance devrait être augmentée. Consultez les directives d'installation fournies avec la couverture décorative du bouchon.

** Dans une installation étagée avec des bouchons d'extrémité pour gaz et bois ou mazout, le bouchon d'extrémité pour bois ou pour mazout doit être plus élevé que le bouchon d'extrémité pour gaz.

Figure 4.2 Chapeaux des extrémités en chicane

B. Schéma de la cheminée

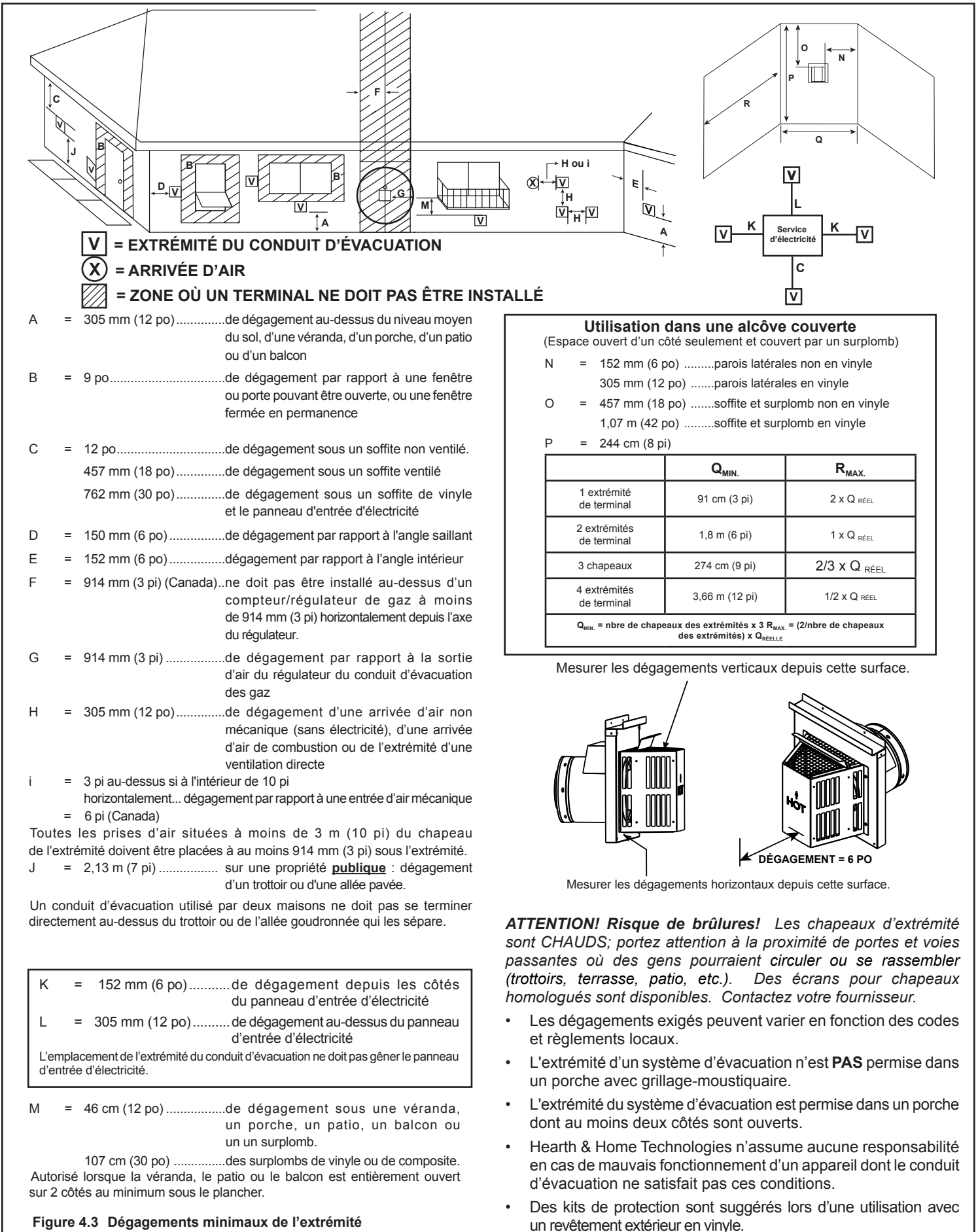


Figure 4.3 Dégagements minimaux de l'extrémité

C. Conduit approuvé

Cet appareil est approuvé pour être utilisé avec des conduits d'évacuation des gaz DVP ou SLP d'Hearth & Home technologies. Consultez la section 12.A pour de l'information et les dimensions des composants d'évacuation des gaz.

NE PAS mélanger les conduits et méthodes de raccordement ou d'assemblage de différents fabricants.

Le conduit a été testé afin d'être passé dans un mur fermé. Il n'y a pas d'exigence en matière d'ouverture pour inspection à chaque joint du mur.

AVERTISSEMENT! Risque d'incendie ou d'asphyxie!

Cet appareil exige une évacuation des gaz distincte.

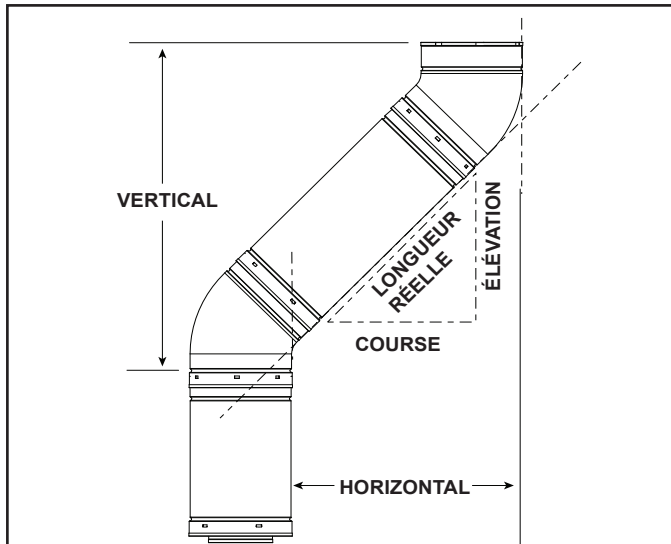
NE PAS évacuer dans un tuyau utilisé par un autre appareil à combustible solide.

D. Utilisation de coudes

Dans le cas des conduits d'évacuation diagonaux, tenir compte des contributions verticales et horizontales dans le calcul des effets. Utilisez l'élévation pour le calcul vertical et la course pour le calcul horizontal. Voir la Figure 4.4.

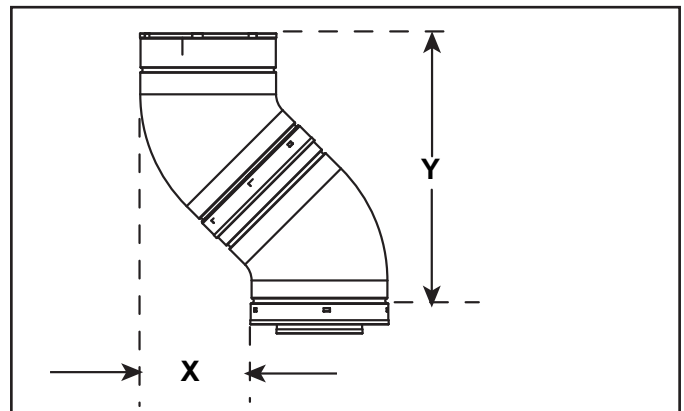
Vous pouvez utiliser deux coudes de 45° au lieu d'un coude de 90°. Pour les conduits inclinés à 45°, une diagonale de 305 mm (1 pi) équivaut à une course horizontale de 216 mm (8 1/2 po) et une course verticale de 216 mm (8 1/2 po). On peut placer une section droite entre deux coudes de 45°. Voir la Figure 4.4.

La figure 4.5 présente les dévoiements verticaux et horizontaux pour coudes DVP et SLP.

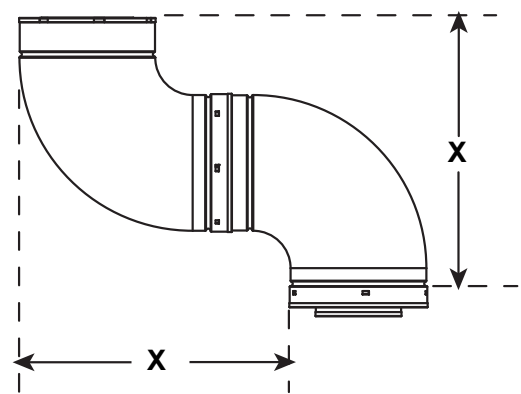


SLP Conduit	Longueur réelle		Déclivité	
	Pouces	Millimètres	Pouces	Millimètres
SLP4	4	102	2 3/4	70
SLP6	6	152	4 1/4	108
SLP12	12	305	8 1/2	216
SLP24	24	610	17	432
SLP36	36	914	25 1/2	648
SLP48	48	1219	34	864
SLP6A	3 à 6	76 à 152	2 1/8 à 4 1/4	54 à 108
SLP12A	3 à 12	76 à 305	2 1/8 à 8 1/2	54 à 216

DVP Conduit	Longueur réelle		Déclivité	
	Pouces	Millimètres	Pouces	Millimètres
DVP4	4	102	2 3/4	70
DVP6	6	152	4 1/4	108
DVP12	12	305	8 1/2	216
DVP24	24	610	17	432
DVP36	36	914	25 1/2	648
DVP48	48	1219	34	864
DVP6A	3 à 6	76 à 152	2 1/8 à 4 1/4	54 à 108
DVP12A	3 à 12	76 à 305	2 1/8 à 8 1/2	54 à 216



Conduit d'évacuation des gaz Type	X		Y	
	Pouces	Millimètres	Pouces	Millimètres
DVP	4 1/2	114	17	432
SLP	5	127	11 3/4	298



Type de conduit d'évacuation	X	
	Pouces	Millimètres
DVP	16 1/4	413
SLP	11 1/4	286

La figure 4.5 présente les dévoiements verticaux et horizontaux pour coudes DVP et SLP.

Remarque : Les coudes de 45 ou de 90 degrés l'un à la suite de l'autre n'ont aucune valeur verticale ou horizontale supplémentaire et ne sont pas pris en compte dans la détermination des courses d'évacuation maximums.

Figure 4.4

E. Normes de mesure

Les dimensions verticales et horizontales figurant dans les schémas du conduit d'évacuation sont basées sur les normes suivantes :

- Les valeurs indiquent la longueur réelle du conduit. Voir la section 12.A (Figure 12.1 pour le DVP, Figure 12.7 pour le SLP) pour obtenir l'information sur la longueur réelle des composants des conduits.
- Les dégagements des couronnes horizontales sont mesurés par rapport à la face de montage extérieure (bride de la couronne) (voir la Figure 4.6).
- Les extrémités verticales doivent être mesurées à partir de l'extrémité supérieure de la dernière section du tuyau. Voir la Figure 4.7.
- Conduit horizontal installé au niveau et sans inclinaison.

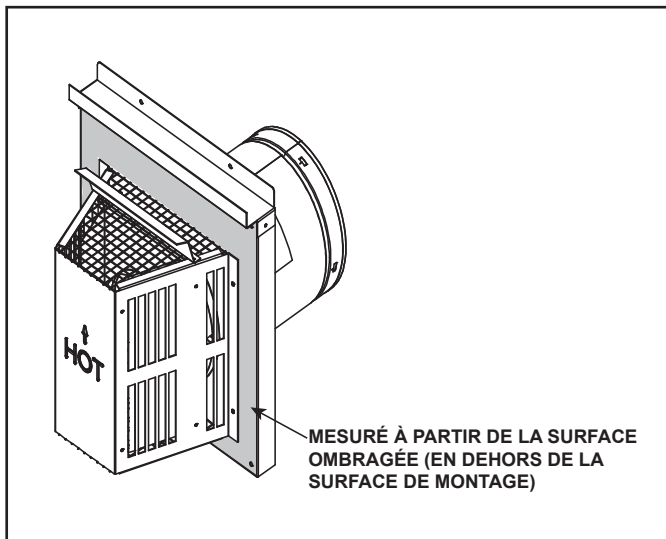


Figure 4.6 Mesure à la surface extérieure de montage

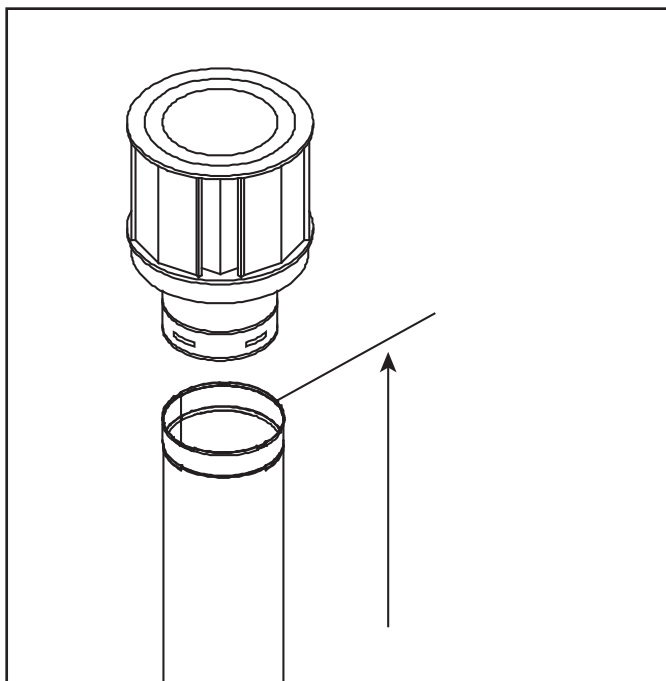


Figure 4.7 Mesure à l'extrémité supérieure de la dernière section du tuyau

F. Schémas du conduit d'évacuation

Règles générales :

- SOUSTRAIRE 914 mm (3 pi) de la mesure H totale pour chaque coude de 90° installé horizontalement.
- SOUSTRAIRE 457 mm (1 1/2 pi) de la mesure H totale pour chaque coude de 45° installé horizontalement.
- Un maximum de trois coudes de 90° (ou six coudes de 45°) pourraient être utilisés pour toute configuration de conduit d'évacuation. Certains coudes peuvent être installés horizontalement.
- Des coudes peuvent être installés un à la suite de l'autre à tout point du système.
- Tout coude de 90° peut être remplacé par deux coudes consécutifs de 45°.
- En pénétrant un mur inflammable, un écran thermique pare-feu doit être installé.
- En pénétrant un plafond inflammable, un écran thermique pare-feu doit être installé.
- Les courses d'évacuation horizontales n'exigent pas d'élévation verticale; une course horizontale peut être au niveau.
- Le chapeau de l'extrémité horizontale devrait avoir une inclinaison vers le bas de 6 mm (1/4 po) afin de permettre à toute humidité dans le chapeau d'être libérée. Voir la Figure 4.8.

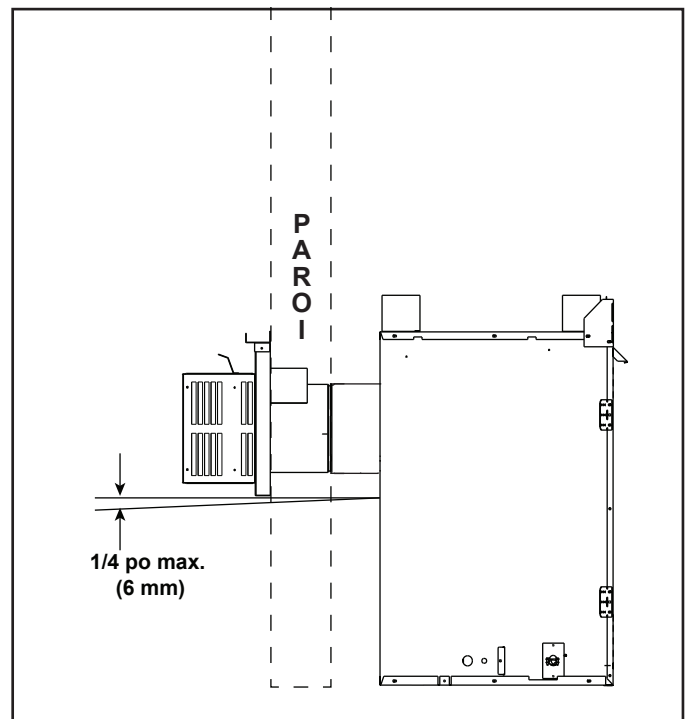


Figure 4.8

Évacuation supérieure – extrémité horizontale – (suite)

Remarque : Les appareils de la série Nevo peuvent être adaptés au conduit d'évacuation de série SLP lorsque l'évacuation se fait sur le dessus de l'appareil. Vous devez utiliser un adaptateur DVP-SLP24 ou DVP-2SL et un conduit SLP de 2 pieds, lequel ne peut être fixé à l'appareil que depuis le collier.

Sur les extrémités horizontales, l'adaptateur n'est pas pris en compte dans les exigences verticales minimums (V1 min.).

Sur les extrémités horizontales et verticales, l'adaptateur est pris en compte dans les limites verticales maximums.

Toutes les règles de ventilation portant sur la course d'évacuation doivent toujours être respectées.

Évacuation supérieure – extrémité horizontale

Conduit d'évacuation supérieur – extrémité horizontale – deux coudes de 45°

Exigences d'installation pour remplacer le premier coude de départ de 90° avec deux coudes de 45° :

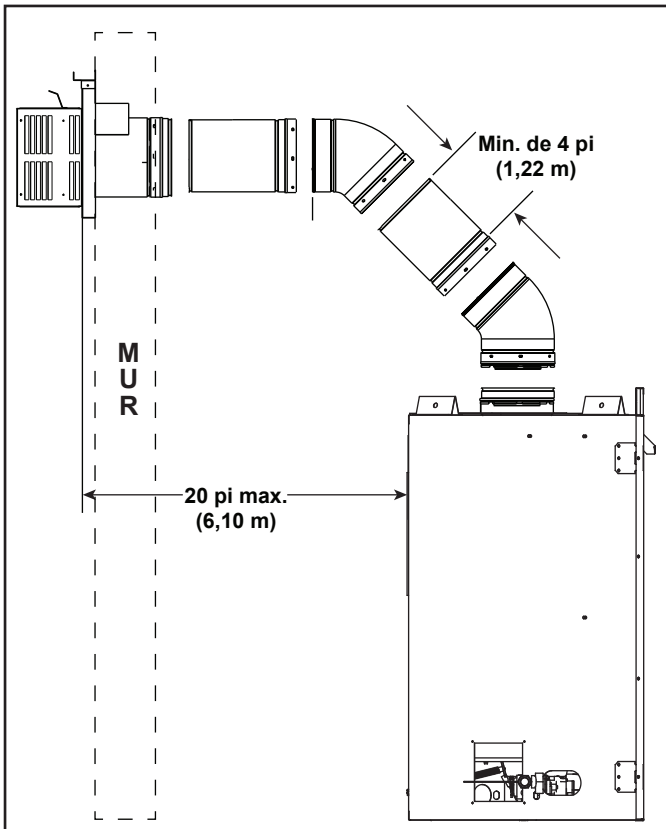
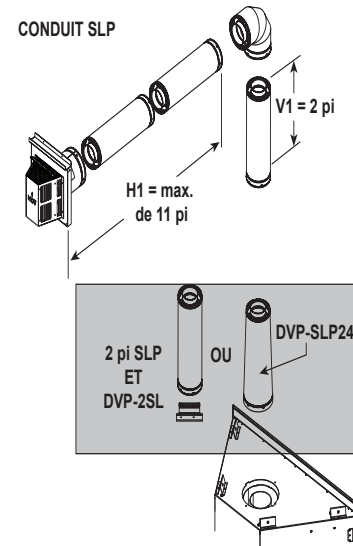
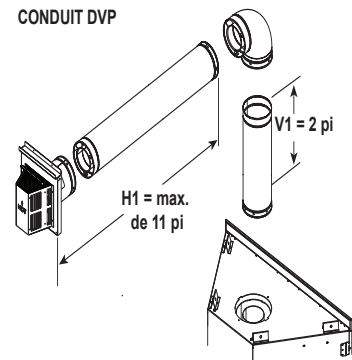


Figure 4.9 Exigences d'installation minimums pour deux coudes de 45 degrés - évacuation sur le dessus - extrémité horizontale

EXEMPLE HORIZONTAL (CONDUITS D'ÉVACUATION IDENTIQUES UTILISANT UN CONDUIT DVP ET SLP)



EXEMPLE VERTICAL (CONDUITS D'ÉVACUATION IDENTIQUES UTILISANT UN CONDUIT DVP ET SLP)

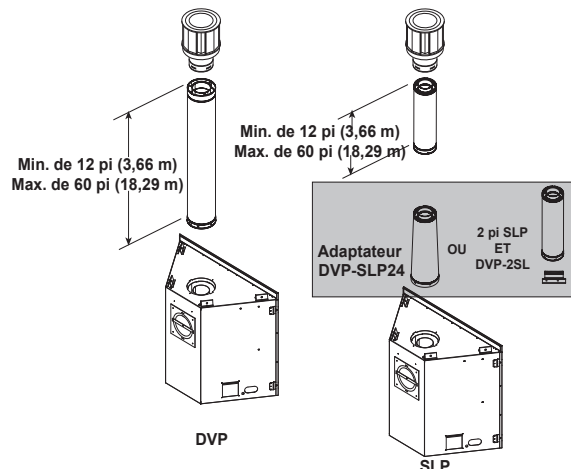


Figure 4.10 Adaptateur DVP-SLP24

Évacuation supérieure – extrémité horizontale – (suite)

Un coude

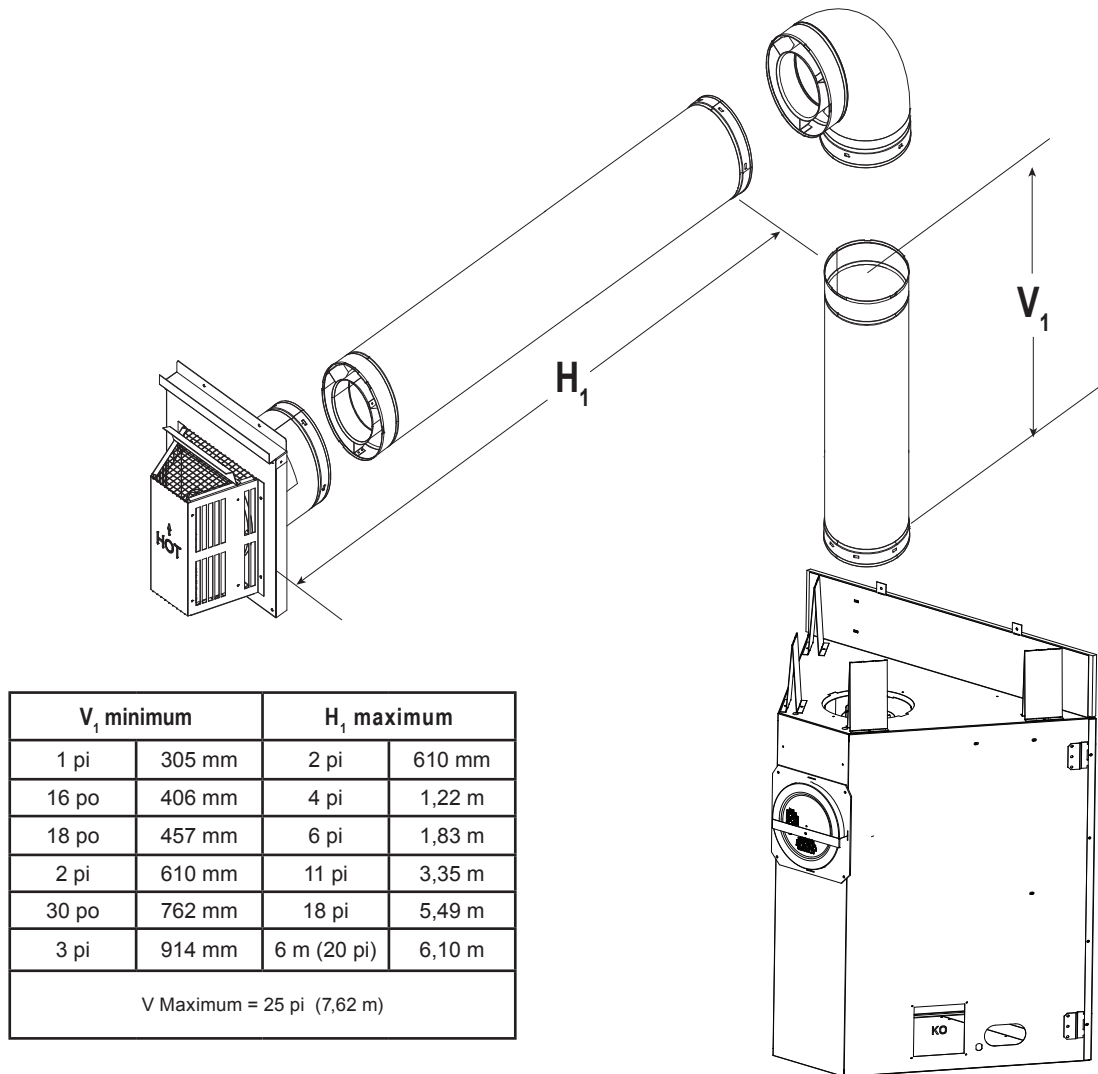


Figure 4.11

Évacuation supérieure – Extrémité horizontale – (suite)

Deux ou trois coudes

V ₁ minimum		H ₁ + H ₂ maximum		H ₁ + H ₂ + H ₃ maximum	
18 po	457 mm	6 pi	1,83 m	3 pi	0,91 m
2 pi	610 mm	11 pi	3,35 m	8 pi	2,4 m
30 po	762 mm	18 pi	5,49 m	15 pi	4,6 m
3 pi	914 mm	20 pi	6,1 m	17 pi	5,2 m
-	-	25 pi	7,62 m	22 pi	6,7 m
V Maximum = 25 pi (7,62 m)					

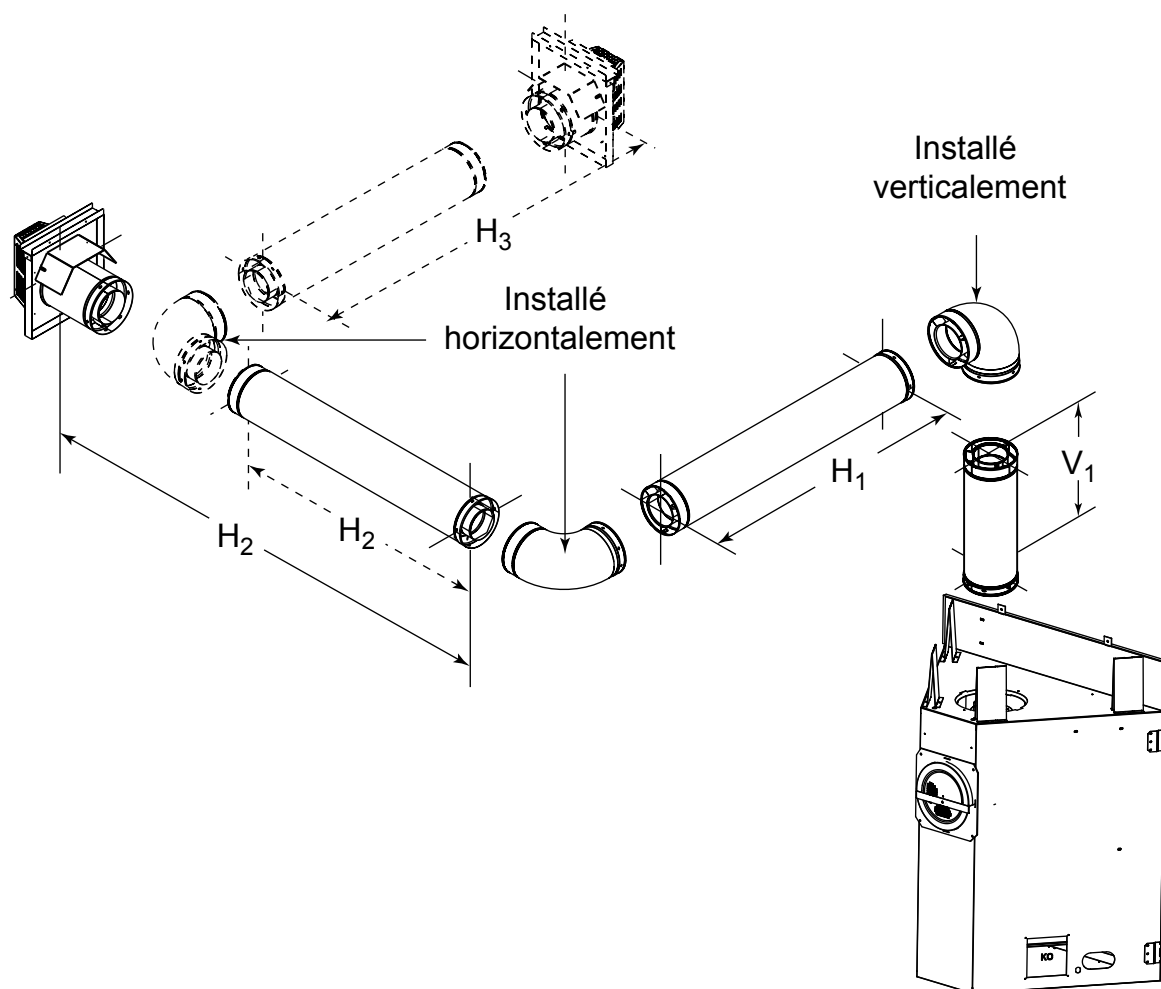


Figure 4.12

Trois coudes

V_1 min.	V_1+V_2 max.	H_1+H_2 max.
12 po/305 mm	24 pi/7,32 m (SLP)	19 pi/5,79 m
12 po/305 mm	22 pi/6,71 m (SLP)	19 pi/5,79 m

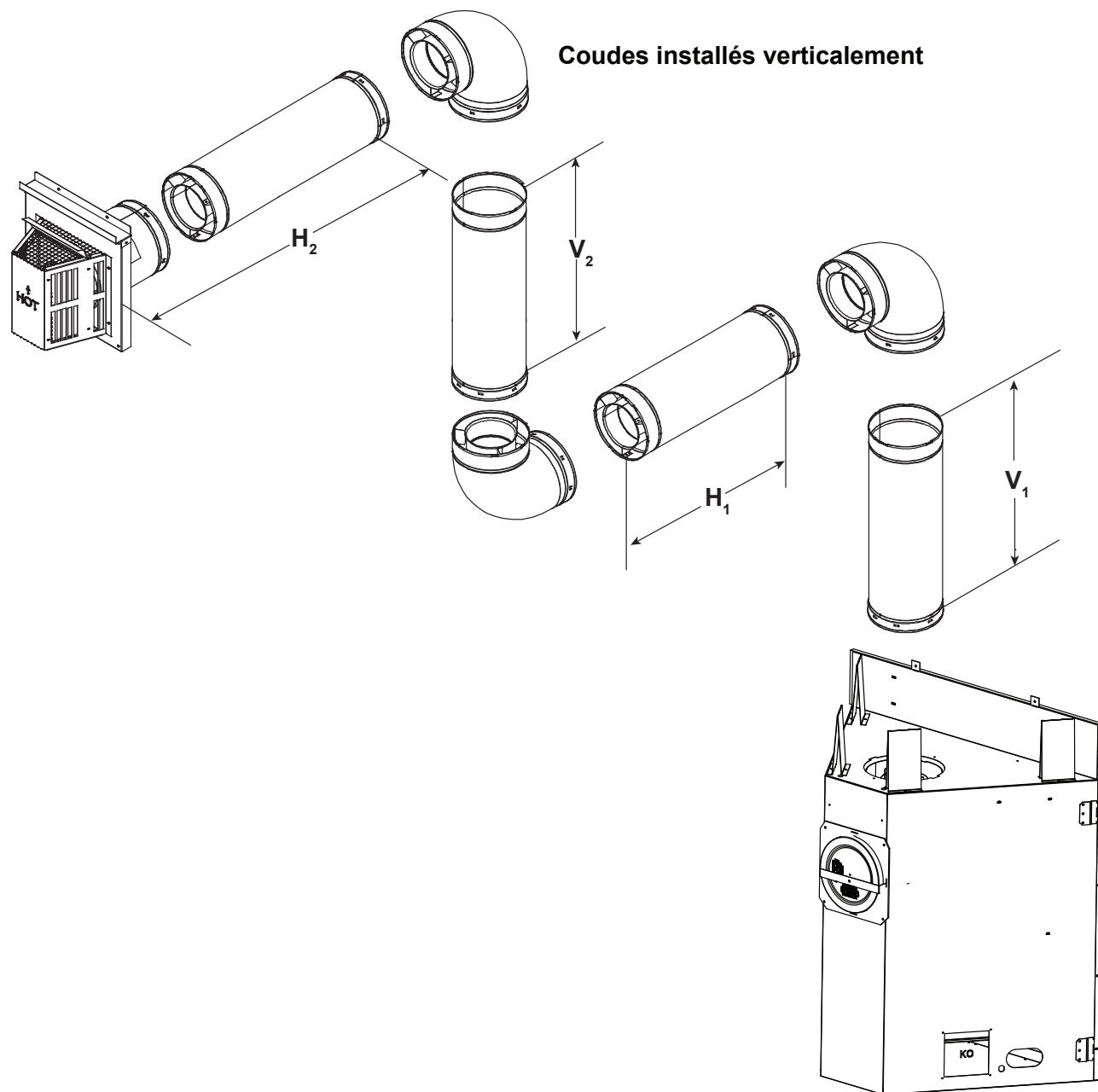


Figure 4.13

Installation de la protection du conduit d'évacuation supérieur - Configurations sans coude

- Enlevez les vis attachant la protection du conduit au dessus de la boîte à feu. Voir la Figure 4.14
- Enlevez la protection de conduit.
- À l'aide des vis que vous avez enlevées et des mêmes trous, installez le déflecteur du conduit d'évacuation supérieur et la protection du conduit.
 - Le déflecteur du conduit d'évacuation supérieur sera retourné pour une installation sous le dessus de la boîte à feu pour les courses d'évacuation verticales de 12 à 30 pieds. Voir la Figure 4.15
 - Le déflecteur du conduit d'évacuation supérieur sera retourné pour l'installation des courses d'évacuation verticales de 31 à 60 pi. Voir la Figure 4.16

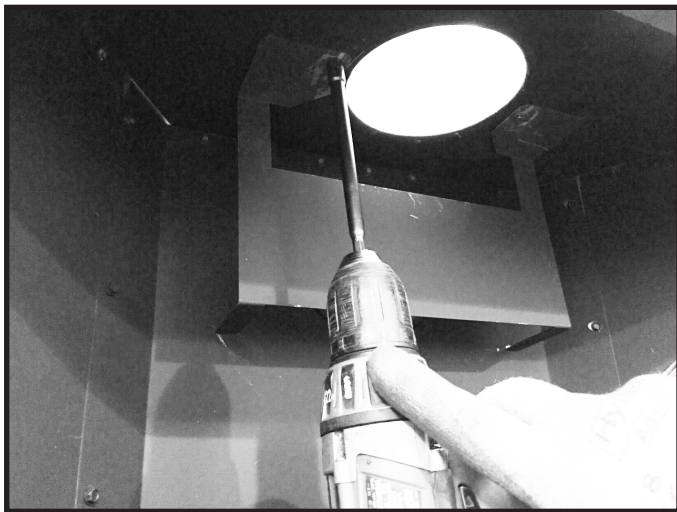


Figure 4.14 Retrait de la protection de conduit

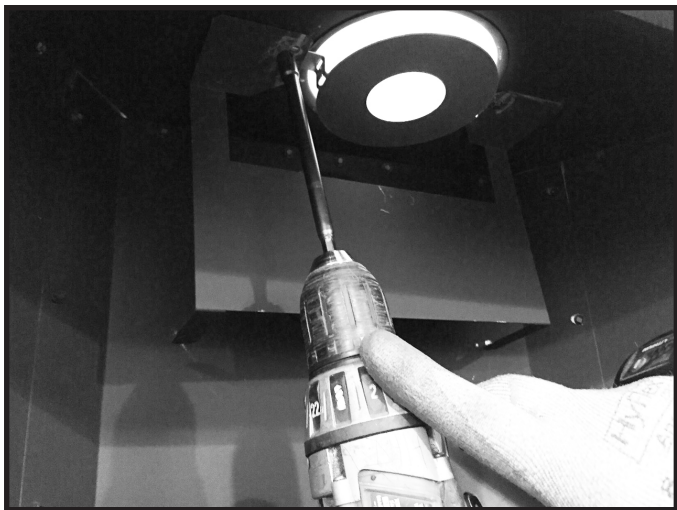


Figure 4.15 Course verticale de 12 à 30 pi

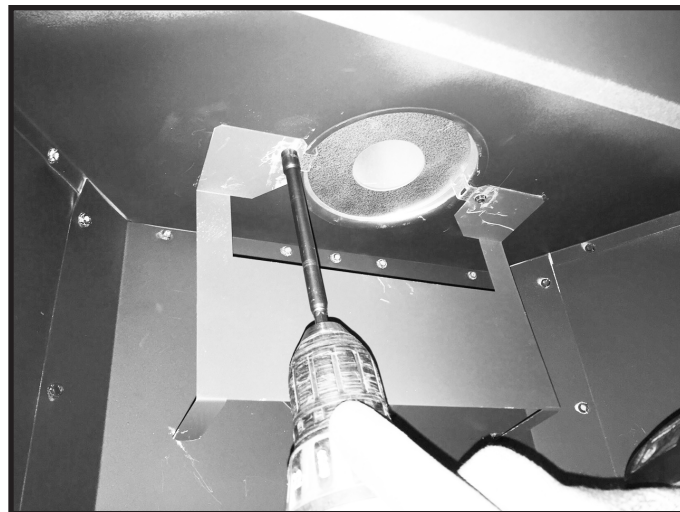
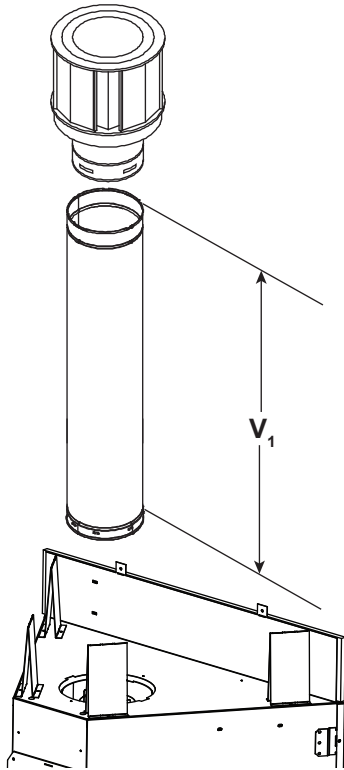


Figure 4.16 Course verticale de 31 à 60 pi

Évacuation supérieure – extrémité verticale

Aucun coude

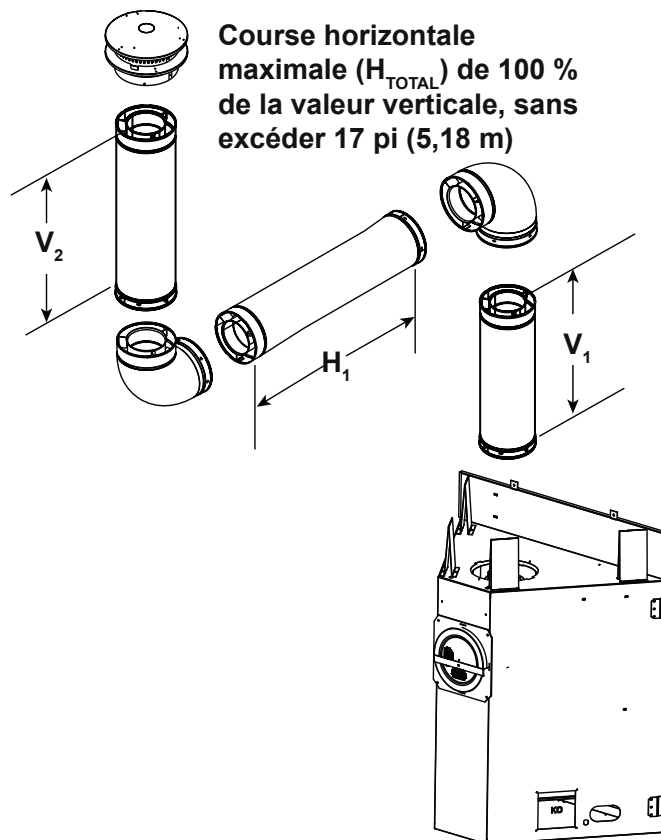


$$V_1 = 60 \text{ pi max. (18,3 m)}$$
$$V_1 = 12 \text{ pi min. (3,7 m)}$$

Remarque : Si un conduit d'évacuation/extrémité verticale est installé à partir du dessus de l'appareil, le réducteur de conduit devrait être utilisé.

Figure 4.17

Deux coudes



$$V_1 + V_2 = 60 \text{ pi max. (18,3 m)}$$
$$V_1 + V_2 = 12 \text{ pi min. (3,7 m)}$$

Figure 4.18

Évacuation supérieure – Extrémité verticale – (suite)

Trois coudes

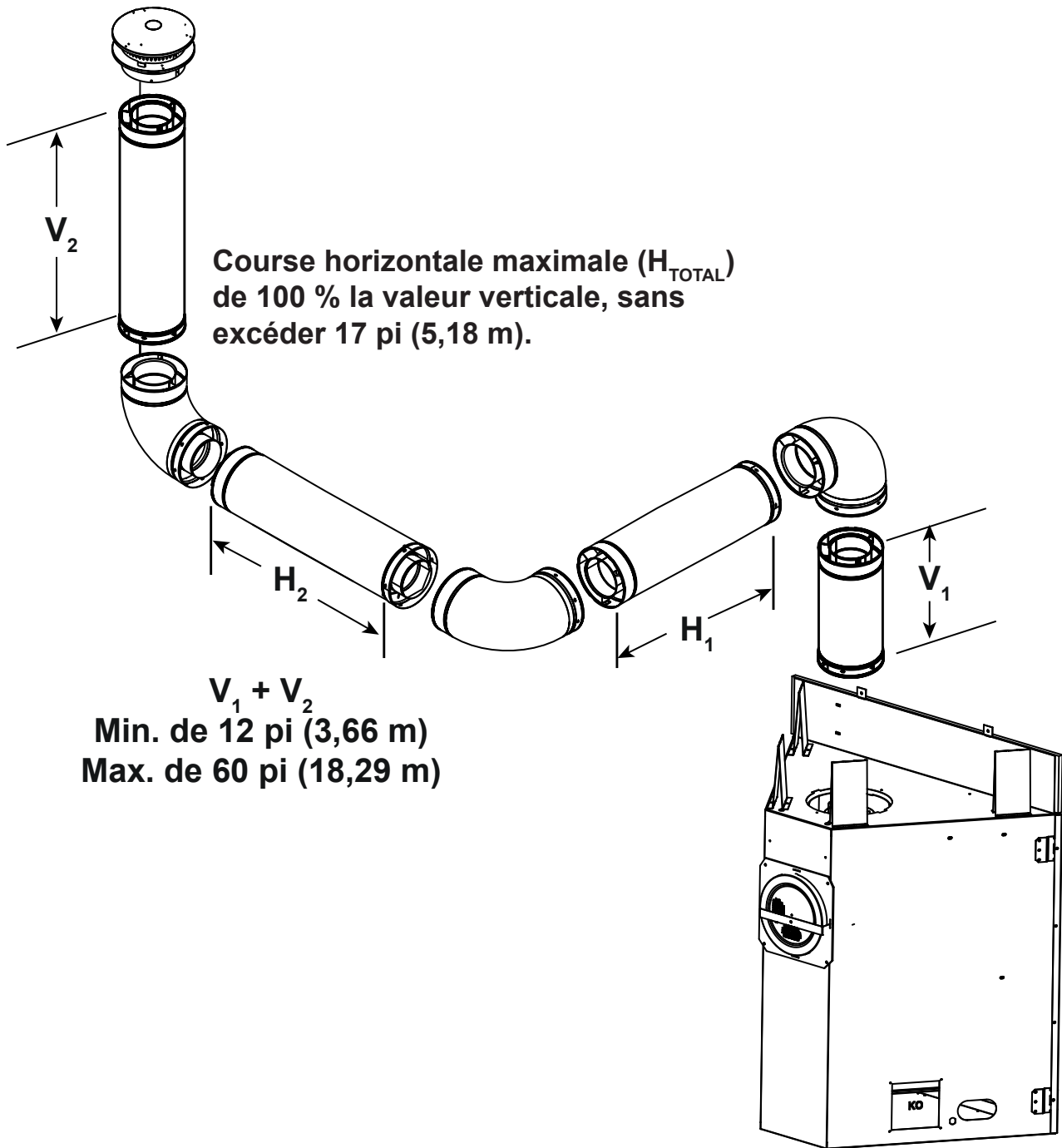


Figure 4.19

Évacuation arrière – Extrémité horizontale

Aucun coude

$H_1 = 18 \text{ po (457 mm)}$ maximum

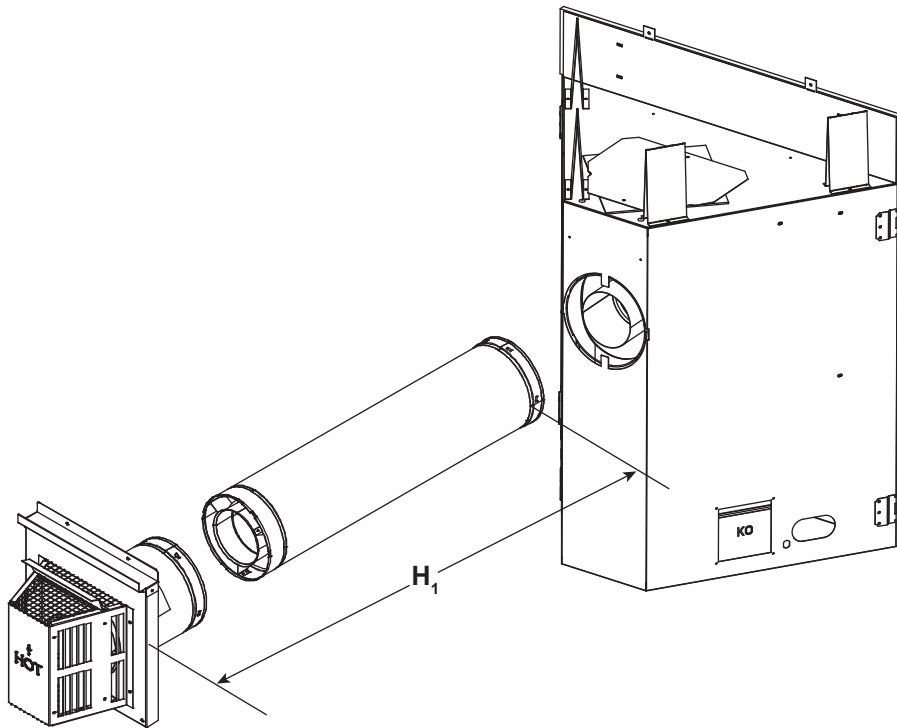
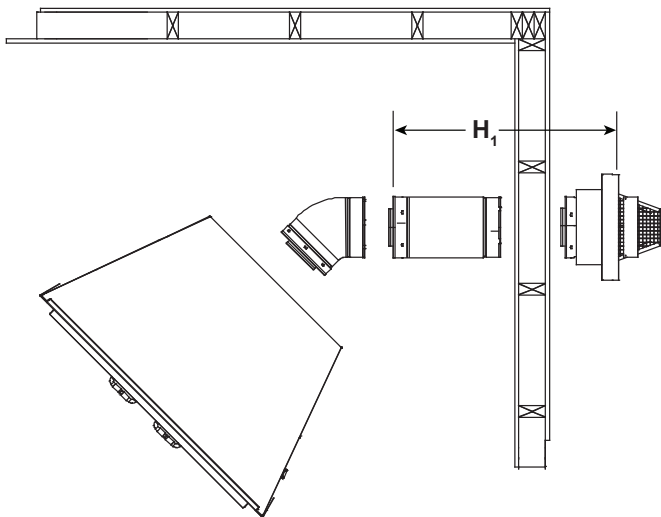


Figure 4.20

Un coude 45°

$H_1 = 9 \text{ po (229 mm)}$ maximum



AVIS : Pour assurer le bon fonctionnement de l'appareil, enlevez le protecteur de veilleuse quand la configuration d'évacuation inclut un unique coude de 45° et une extrémité horizontale.

Enlevez le protecteur de veilleuse en enlevant les deux vis et en soulevant le protecteur de sur l'appareil tel que montré.

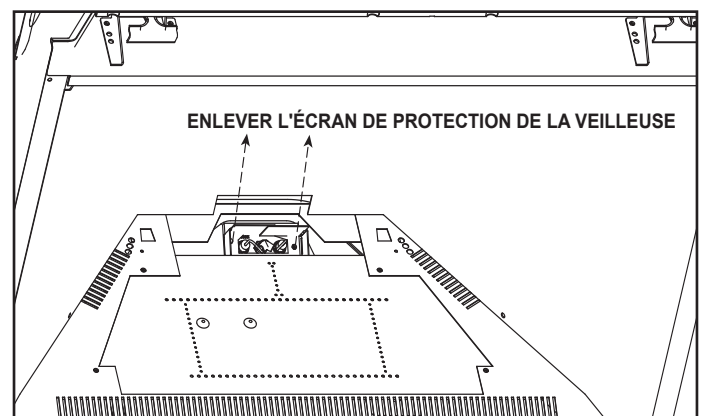
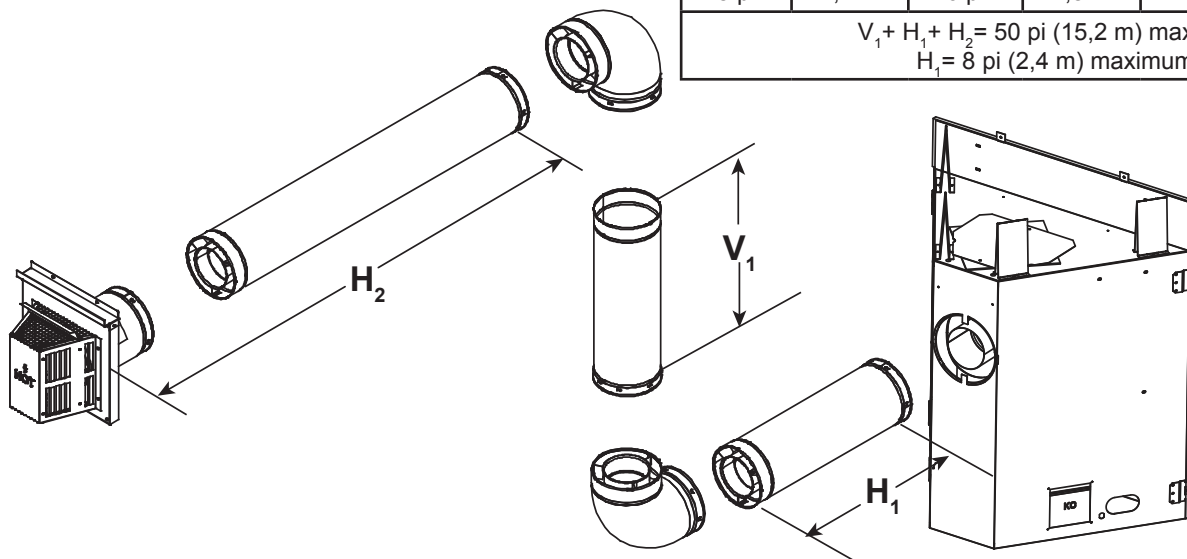


Figure 4.21

Évacuation arrière – Extrémité horizontale – (suite)

Deux coudes

H ₁ maximum		V ₁ minimum		H ₁ + H ₂ maximum	
0 pi	0 mm	1 pi	305 mm	3 pi	914 mm
2 pi	610 mm	1 pi	305 mm	3 pi	914 mm
4 pi	1,2 m	2 pi	610 mm	6 pi	1,8 m
6 pi	1,8 m	3 pi	914 mm	9 pi	2,7 m
8 pi	2,4 m	4 pi	1,2 m	12 pi	3,7 m
8 pi	2,4 m	5 pi	1,5 m	15 pi	4,6 m
8 pi	2,4 m	6 pi	1,8 m	18 pi	5,5 m
V ₁ + H ₁ + H ₂ = 50 pi (15,2 m) maximum H ₁ = 8 pi (2,4 m) maximum					



Trois coudes

H ₁ maximum		V ₁ minimum		H ₁ + H ₂ + H ₃ maximum	
0 pi	0 mm	1 pi	305 mm	3 pi	914 mm
2 pi	610 mm	1 pi	305 mm	3 pi	914 mm
4 pi	1,2 m	2 pi	610 mm	3 pi	914 mm
6 pi	1,8 m	3 pi	914 mm	6 pi	1,8 m
8 pi	2,4 m	4 pi	1,2 m	9 pi	2,7 m
8 pi	2,4 m	5 pi	1,5 m	12 pi	3,7 m
8 pi	2,4 m	6 pi	1,8 m	15 pi	4,6 m
V ₁ + H ₁ + H ₂ + H ₃ = 47 pi (14,3 m) maximum H ₁ = 8 pi (2,4 m) maximum					

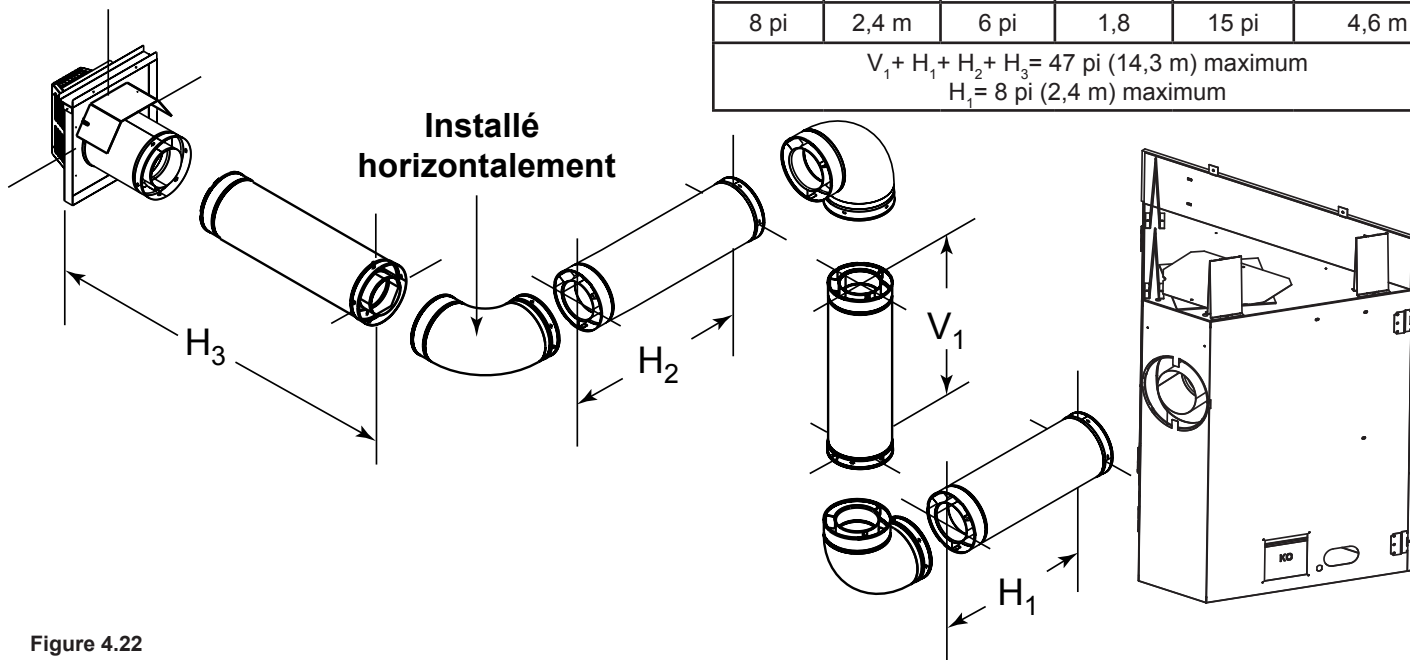


Figure 4.22

Évacuation arrière – Extrémité verticale

V_{Total} = min. de 12 pi (3,66 m),
max. de 60 pi (10,67 m)

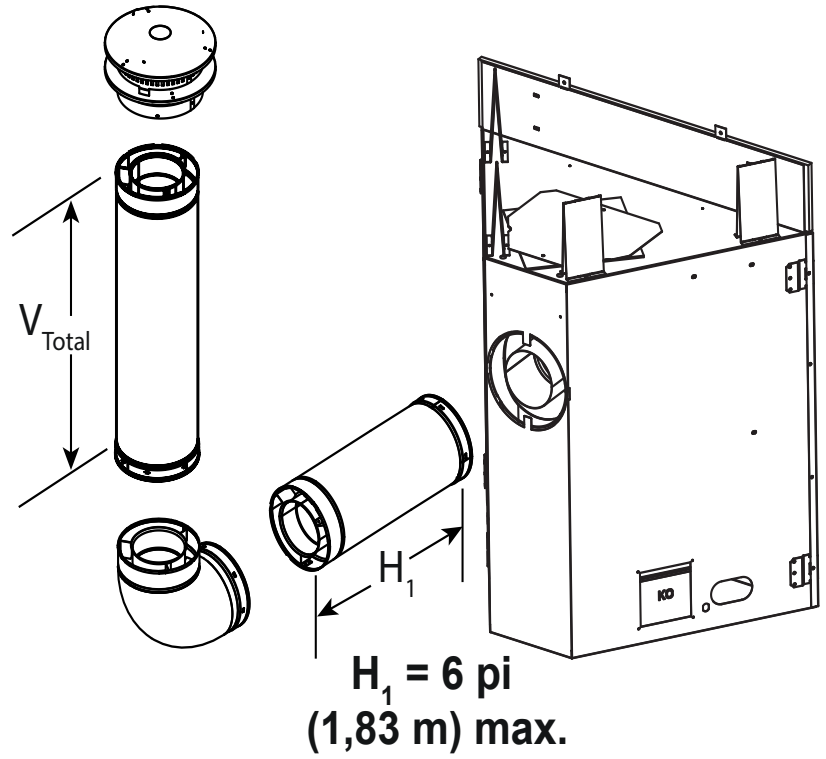
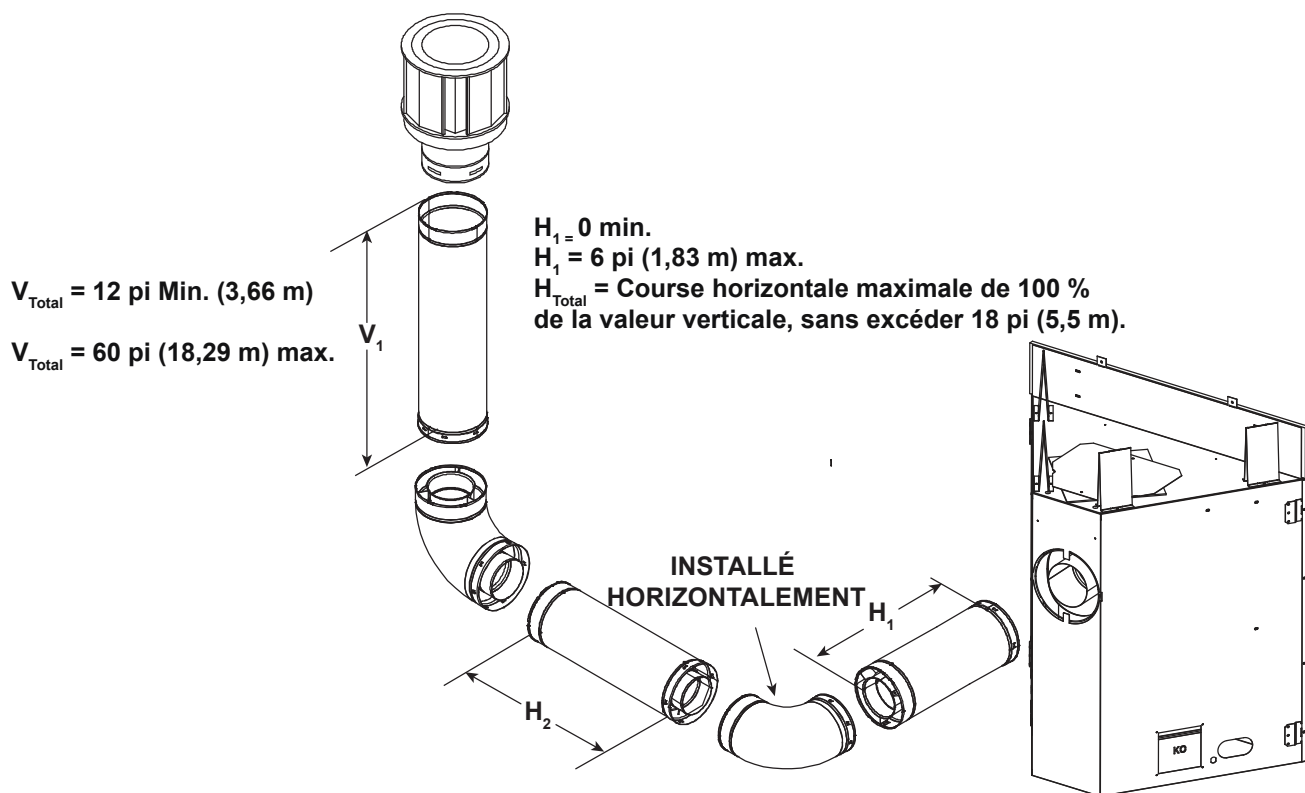


Figure 4.23

Deux coudes



Trois coudes

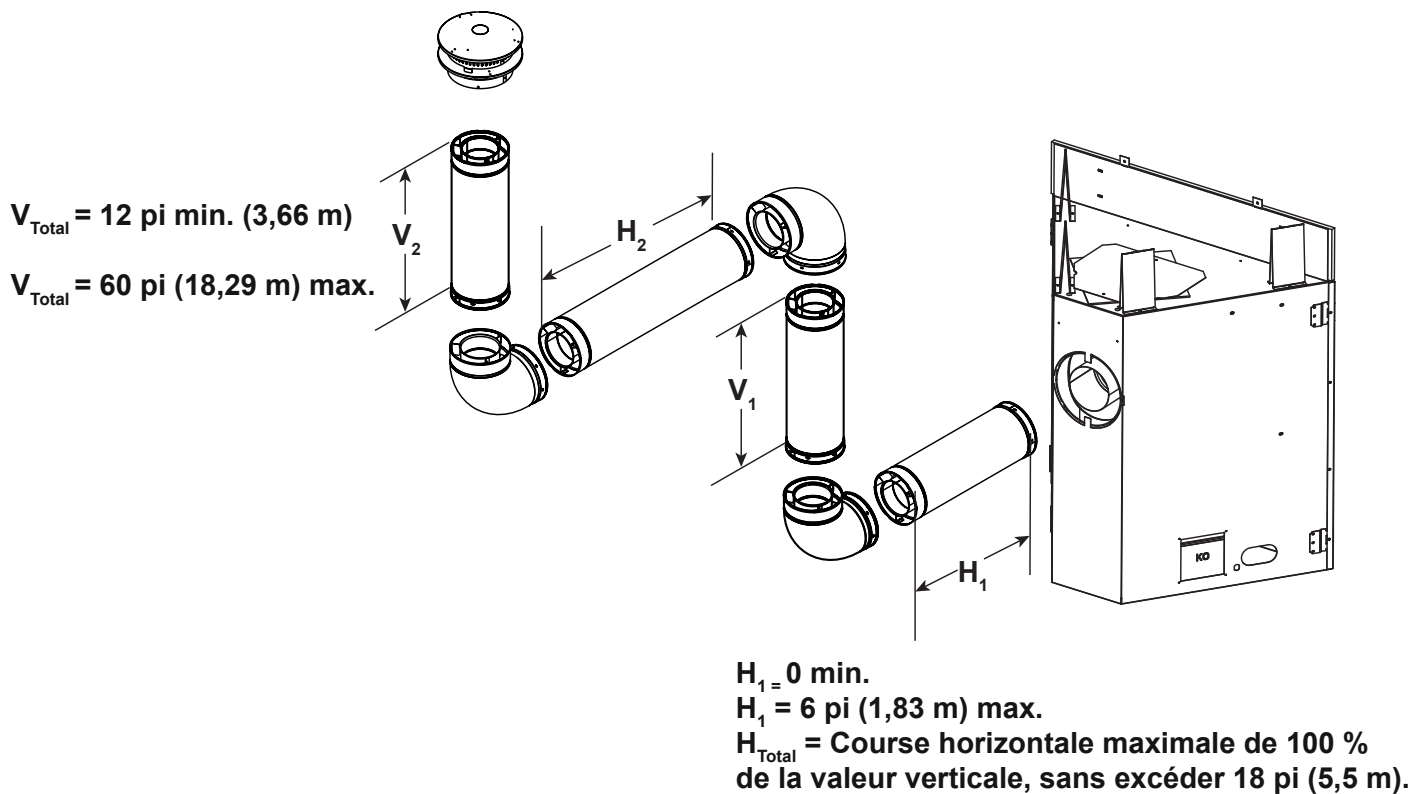


Figure 4.24

5 Dégagements entre le conduit d'évacuation et la charpente

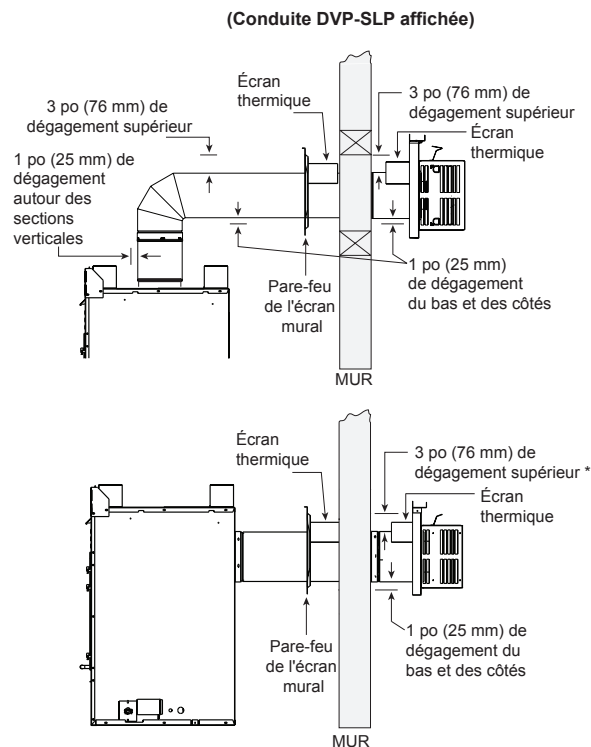
A. Dégagements entre le tuyau et les matériaux inflammables

AVERTISSEMENT! Risque d'incendie! Conservez un vide d'air autour du conduit d'évacuation. NE PAS utiliser de matériau isolant ou d'autres matériaux inflammables :

- Entre les pare-feu du plafond
- Entre les écrans pare-feu
- Autour du système d'évacuation des gaz

L'obstruction du conduit d'évacuation avec des matériaux isolants ou autres pourrait provoquer un incendie.

Remarque : Les écrans thermiques DOIVENT se chevaucher d'un minimum de 1 1/2 po (38 mm).
 • Écran thermique DVP- conçu pour être utilisé sur un mur de 4 pi à 7 1/4 pi (102 mm à 184 mm) d'épaisseur.
 • Les écrans thermiques doivent être coupés si l'épaisseur du mur est inférieure à 4 po. Si le mur est d'une épaisseur supérieure à 7 1/4 pi, un DVP-HSM-B est requis.
 • Écran thermique SLP- conçu pour être utilisé sur un mur d'une épaisseur de 4 3/8 po à 7 5/8 po (111 mm à 194 mm).
 • Si l'épaisseur du mur est inférieure à 4 3/8 po, les écrans thermiques existants doivent être coupés. Si l'épaisseur du mur est supérieure à 7 5/8 po, un DVP-HSM-B est requis.



* Avec des tuyaux SLP, les dégagements minimaux entre le conduit d'évacuation et les matériaux inflammables de l'intérieur du pare-feu mural sont : Haut : 2 1/2 po (64 mm)
 Inférieur : 1/2 po (13 mm)
 Côtés : 1 po (25 mm)

Figure 5.1 Dégagements des conduits horizontaux avec les matériaux inflammables
Matériaux

B. Charpente/pare-feu d'entrée au mur

Pénétration d'un mur inflammable

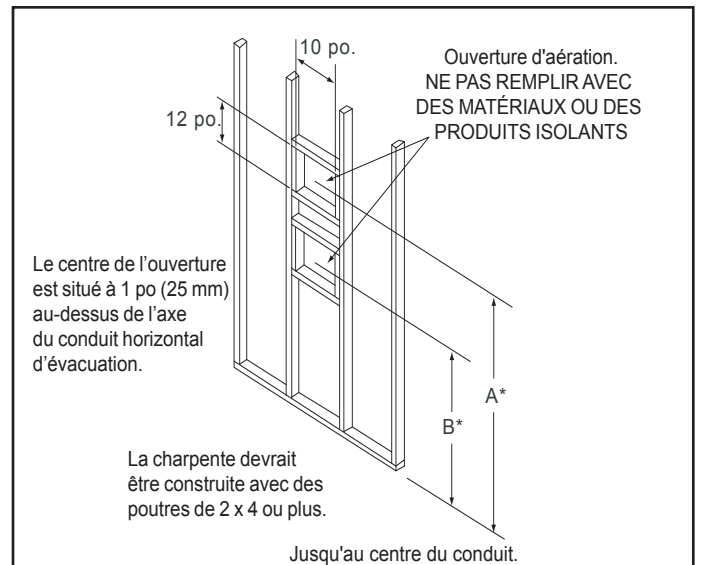
Lorsqu'un conduit traverse un mur inflammable, vous devez construire une charpente permettant d'y installer un écran pare-feu. L'écran pare-feu permet de maintenir les dégagements minimaux et d'empêcher l'infiltration d'air froid.

- L'ouverture doit être encadrée sur les quatre côtés en utilisant la même taille de matériaux que ceux utilisés dans la construction du mur.
- Conduit SLP – Un écran mural pare-feu doit être placé de chaque côté d'un mur intérieur. Un minimum de 3,8 cm (1 1/2 po) (1-1/2 po) des écrans thermiques doit être maintenu.
- Conduit DVP – Un écran mural pare-feu n'est requis que sur un côté des murs intérieurs. Si votre inspecteur local exige un écran mural pare-feu de chaque côté, les deux écrans muraux pare-feu devront posséder un écran thermique intégré (voir la section 12.A.).
- Consultez la section 7.F. pour l'information concernant l'installation d'un chapeau horizontal de cheminée.

Pénétration d'un mur incombustible

Si l'entrée est entourée de matériaux incombustibles, comme le béton, son diamètre doit mesurer 25 mm (1 po) de plus que celui du conduit d'évacuation.

Lorsque le conduit doit traverser un mur incombustible, un écran mural pare-feu n'est requis que sur un côté et aucun écran thermique n'est nécessaire.



Modèle		A Soupape supérieure	B Soupape arrière
NEVO3630	po	51 1/2	23 1/2
NEVO4236	mm	1308	597

Remarque : Les dimensions du conduit d'évacuation supérieur ne sont montrées que pour le modèle DVP seulement.

Figure 5.2 Pénétration du mur

C. Pare-feu du plafond et charpente de pénétration du plancher

Un pare-feu de plafond **DOIT** être utilisé dans les planchers et les greniers.

- **Conduit DVP seulement** - Fabriquez une charpente d'ouverture de 254 x 254 mm (254 mm par 254 mm) lorsque le conduit traverse un plafond ou un plancher (consultez la figure 5.3).
- **Conduit SLP** – Ouverture du coffrage 229 x 229 mm (9 x 9 po) (229 mm par 229 mm) quand le conduit d'évacuation traverse un plancher/plafond (voir la Figure 5.3).
- Encadrez la zone avec du bois de même taille que celui des poutres de soutien du plafond et du plancher.
- Le pare-feu du plafond peut être installé sur ou sous les poutres de soutien du plafond lorsqu'il est installé avec un écran thermique d'isolation dans le grenier. Il doit être sous les poutres de soutien entre les planchers non isolés. Voir la Figure 5.4.
- Fixez en place avec des clous ou des vis.

AVERTISSEMENT! Risque d'incendie!
NE PAS mettre d'isolant autour du conduit.
 L'isolant doit être tenu éloigné du conduit pour en prévenir la surchauffe.

D. Installation de l'écran thermique d'isolation du grenier

AVERTISSEMENT! Risque d'incendie.
NE PAS laisser de matériaux libres ou l'isolant toucher au conduit d'évacuation.
 Hearth & Home Technologies exige l'utilisation d'un écran thermique pour grenier.

L'International Fuel Gas Code exige un écran thermique pour grenier fabriqué en acier d'un calibre minimal de 26 et s'étendant à au moins 51 mm (2 po) au-dessus de l'isolation.

- Les écrans thermiques d'isolation du grenier doivent respecter le dégagement spécifié par rapport aux matériaux inflammables et être solidement fixés.
- Un ensemble d'écran thermique d'isolation du grenier est offert chez Hearth & Home Technologies. Communiquez avec votre détaillant pour commander. Installez l'écran thermique d'isolation du grenier selon les instructions incluses avec l'ensemble.

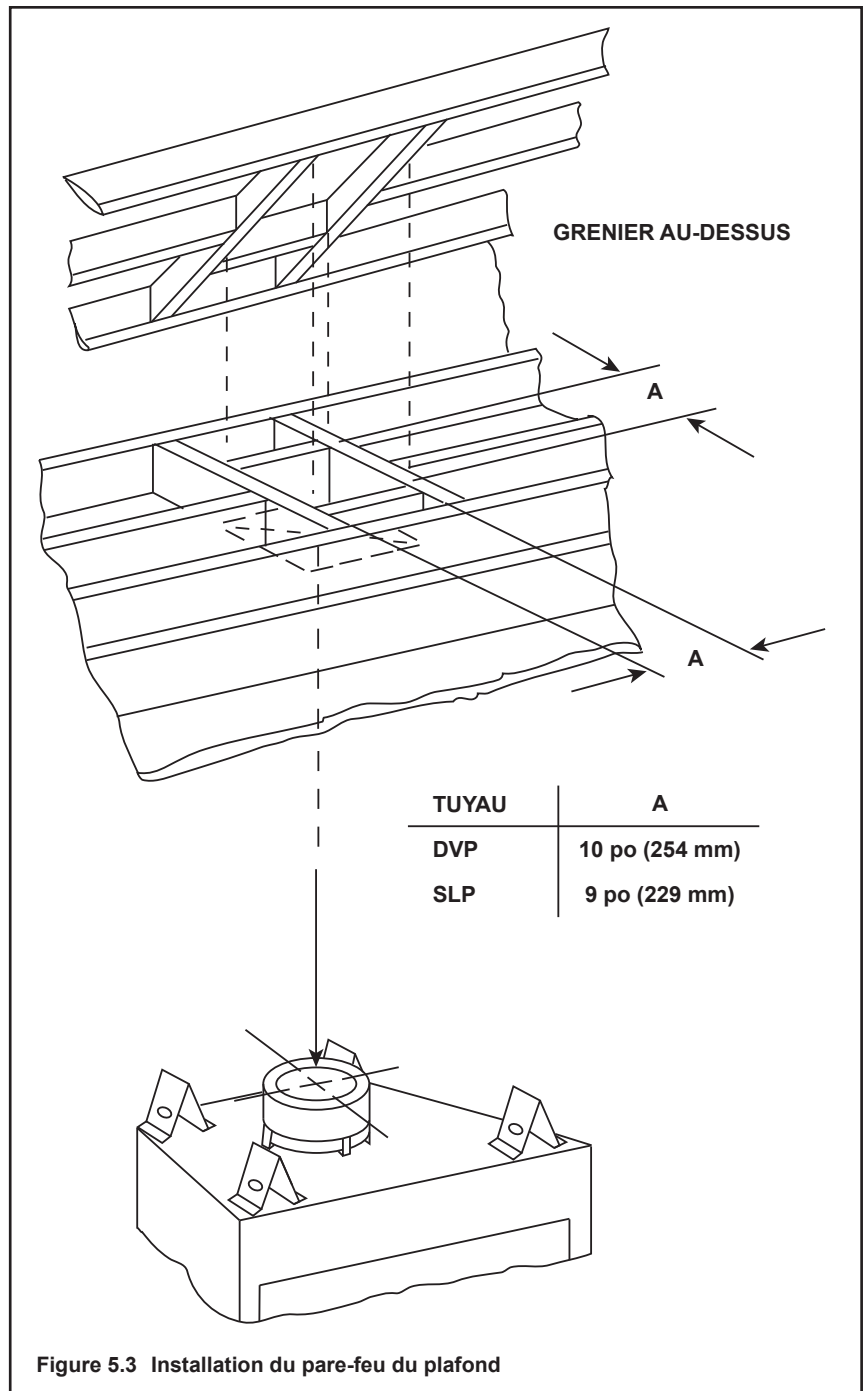


Figure 5.3 Installation du pare-feu du plafond

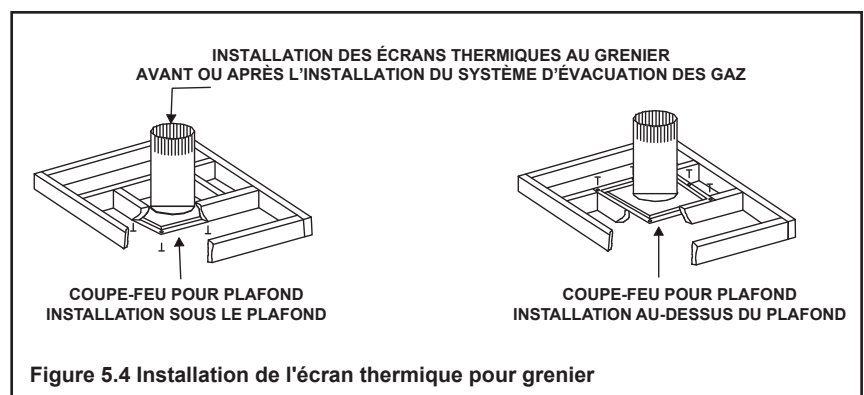


Figure 5.4 Installation de l'écran thermique pour grenier

6 Préparation de l'appareil

A. Préparation du col du conduit d'évacuation

ATTENTION! Risque de coupures, éraflures ou projection de débris. Porter des gants et des lunettes de sécurité pendant l'installation. Les rebords métalliques sont tranchants.

AVIS : Une fois l'appareil configuré pour le conduit d'évacuation supérieur ou arrière, cette configuration **NE PEUT PLUS** être modifiée.

Soupape supérieure

- Enlevez la plaque de recouvrement en enlevant les quatre vis qui la retiennent à la partie supérieure du poêle. Enlevez et jetez la plaque de recouvrement.

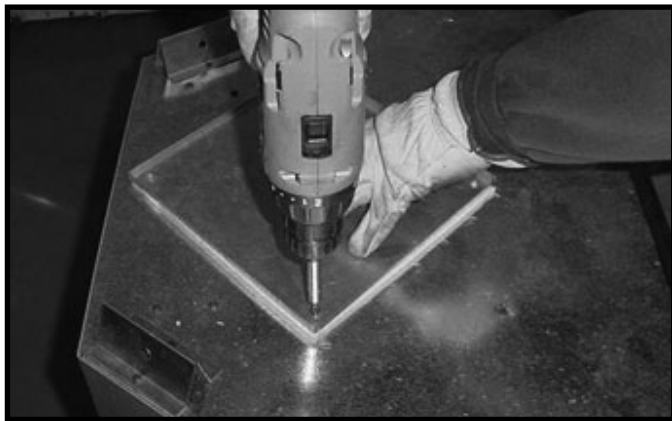


Figure 6.1

- Enlevez le bouchon d'isolation central.



Figure 6.2

- Coupez la bande métallique de retenue et pliez les deux parties coupées vers l'extérieur.

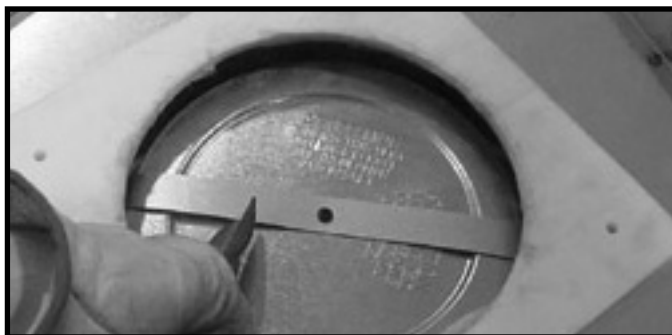


Figure 6.3

- Replier les parties centrales de la bande de retenue vers le haut et les utiliser pour enlever le capuchon du conduit d'évacuation.

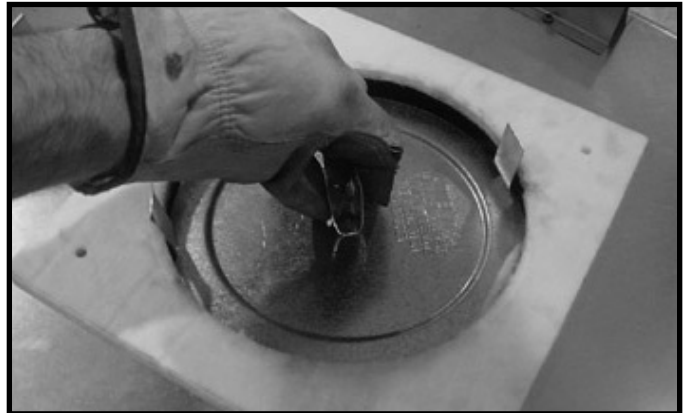


Figure 6.4

- Jetez le capuchon du conduit, enlevez et jetez le panier d'isolant.

Remarque : Une fois enlevé, le capuchon du conduit ne peut pas être remis.

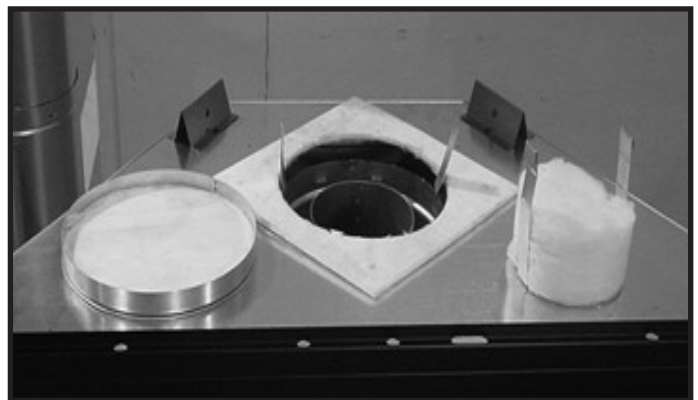


Figure 6.5

- Retirez l'isolation du conduit d'évacuation des gaz extérieur. Pour l'évacuation arrière, aucun isolant ne se trouve dans la sortie du conduit d'évacuation.

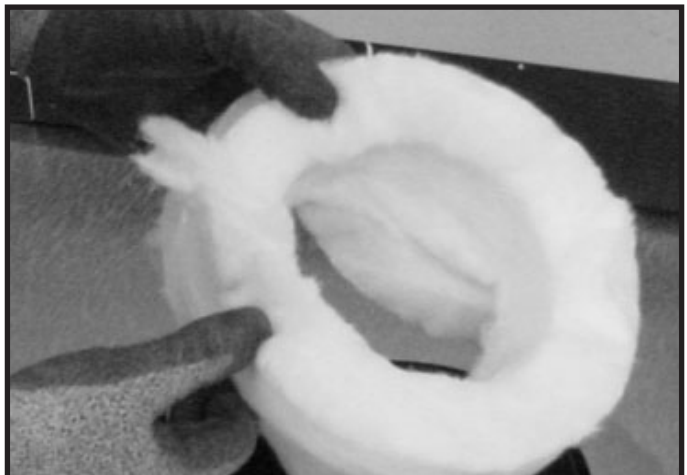


Figure 6.6

- Posez la première section du conduit d'évacuation.

Soupape arrière

AVIS : Une fois l'appareil configuré pour le conduit d'évacuation supérieur ou arrière, cette configuration **NE PEUT PLUS** être modifiée.

- Pliez les languettes vers le centre du capuchon du conduit d'évacuation (90°) et enlevez le joint d'isolation.



Figure 6.7

- Coupez la bande métallique de retenue et pliez les deux parties coupées vers l'extérieur.



Figure 6.8

- Repliez les parties centrales de la bande de retenue vers l'extérieur et utilisez-les pour enlever le couvercle du conduit d'évacuation.



Figure 6.9

- Jetez le capuchon du conduit, enlevez et jetez le panier d'isolant.

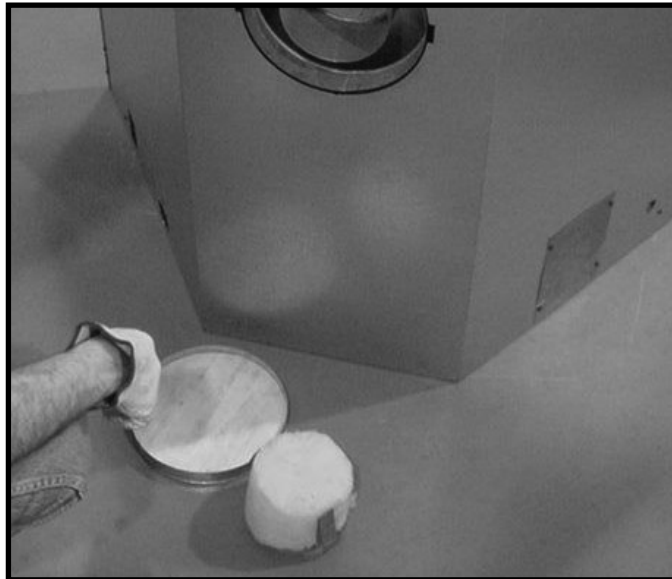


Figure 6.10

- Posez la première section du conduit d'évacuation (elle se met en place en provoquant un clic). Glissez le joint d'isolation sur cette section du conduit, contre l'appareil, en passant sur les languettes.

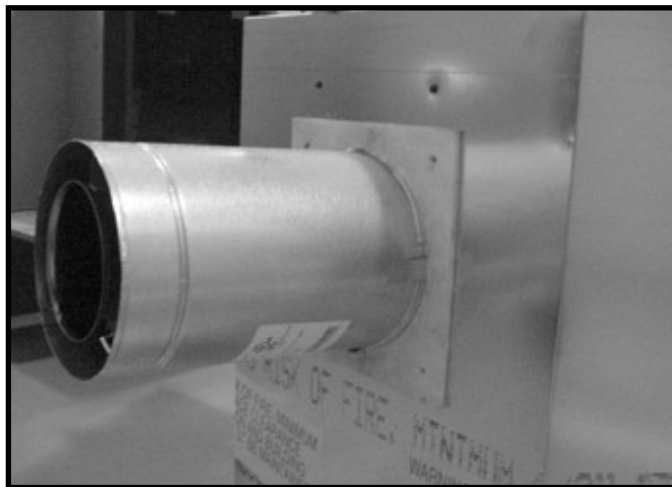


Figure 6.11

B. Fixation et mise à niveau de l'appareil

AVERTISSEMENT! Risque d'incendie! Empêchez tout contact avec :

- Isolant libre ou pouvant se détacher
- Isolant appuyé ou en plastique
- Charpente et autres matériaux inflammables

Bouchez les ouvertures du coffrage pour prévenir l'entrée d'isolation soufflée. Assurez-vous que l'isolation et les autres matériaux sont bien fixés.

NE PAS entailler la charpente autour des divisions de sécurité de l'appareil.

Ne pas maintenir un espace d'aération adéquat pourrait causer une surchauffe et un incendie.

Le schéma illustre comment positionner et placer correctement le poêle. Voir la Figure 6.12. Les pattes à clous permettent de clouer le poêle au coffrage.

- Recourbez vers l'extérieur les languettes de clouage situées de chaque côté.
- Mettez l'appareil en place.
- Gardez les languettes de clouage au ras de la charpente.
- Mettez l'appareil à niveau dans le sens de la largeur et dans le sens de la longueur.
- Calez l'appareil, si cela est nécessaire. On peut utiliser des cales en bois sous l'appareil.
- Fixez l'appareil à la charpente en utilisant des clous ou des vis à travers les languettes à clouer.
- Optionnel : Fixez l'appareil au plancher en insérant deux vis à travers les trous de guidage au bas de l'appareil.

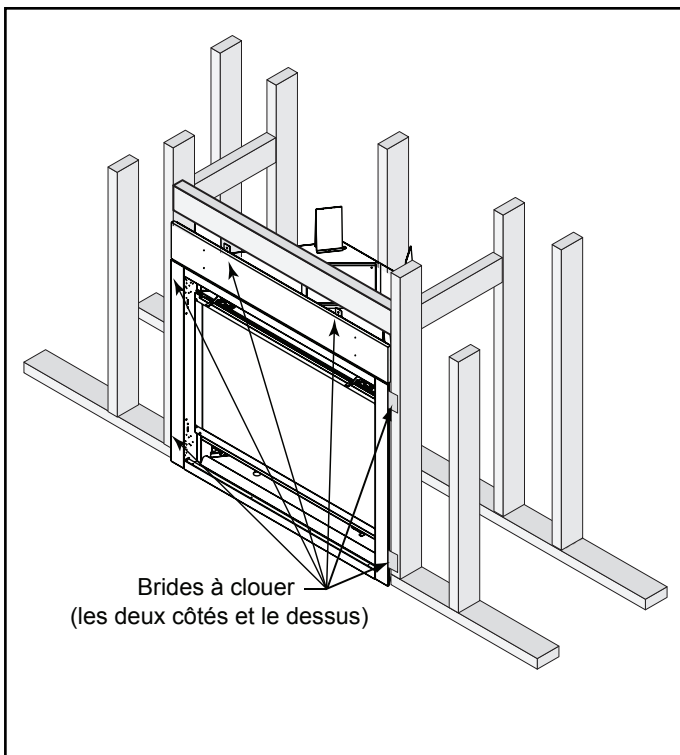


Figure 6.12 Positionnement et fixation adéquate de l'appareil

7 Évacuation et cheminées

A. Assemblage des sections du conduit d'évacuation

(conduit DVP seulement)

Fixer le conduit d'évacuation à la chambre de combustion

Remarque : L'extrémité de la section du conduit dotée de rainures doit être orientée vers l'appareil.

Fixez la première section du conduit au col de départ :

- Le bout du conduit avec les rainures doit être au col de départ.
- L'intérieur du conduit s'insère sur l'intérieur du col.
- Poussez la section de conduit jusqu'à ce que toutes les rainures cliquent en place.
- Tirez légèrement sur le conduit pour confirmer qu'il est bien verrouillé en place.

Requis pour les installations en édifice commercial ou multifamilial (plus de deux étages) ou dans les gratte-ciel.

Tous les conduits extérieurs doivent être scellés avec un scellant 100 % silicone (procurant un degré minimum d'exposition continue de 150 °C (300° F), incluant la section coulissante qui se relie directement à l'extrémité du terminal.

- Appliquez une bande de silicone (procurant un degré minimum d'exposition continue de 150 °C (300° F) dans le joint femelle du conduit extérieur avant de relier les sections.

Voir la Figure 7.1 **OU**

Appliquez une bande de silicone (procurant un degré minimum d'exposition continue de 150° C (300° F) à l'extérieur du joint après avoir relié les sections **OU**

Appliquez un ruban aluminium (procurant un degré minimum d'exposition continue de 150 °C (300° F) à l'extérieur du joint après avoir relié les sections. Sur les tuyaux horizontaux, il est recommandé que le joint du ruban soit placé du côté inférieur du conduit d'évacuation.

- Seul l'extérieur des conduits doit être scellé. Les autres cols, conduits, sections coulissantes, coudes, chapeaux et sections extérieures doivent être scellés de la même façon, sauf si autrement indiqué.

AVERTISSEMENT! Risque d'incendie ou d'explosion! NE PAS créer d'interruptions dans le joint de silicone des sections coulissantes. Faites attention en retirant le chapeau de l'extrémité du tuyau coulissant. Si les joints des sections coulissantes se brisent pendant l'enlèvement du chapeau de l'extrémité, le conduit d'évacuation pourrait fuir.

Assembler les sections de conduit

Selon la figure 7.2 :

- Commencez en insérant le tuyau de cheminée intérieur de la section A avec rainures, sur la section B à intérieur évasé.
- Commencez en insérant le tuyau de cheminée extérieur de la section A sur la section B.
- Une fois l'insertion de chacune des sections du conduit commencées, poussez fermement jusqu'à ce que les rainures se bloquent en place.
- Tirez légèrement sur le conduit pour confirmer que les rainures sont bien bloquées en place.

Il est acceptable d'utiliser des vis d'au plus 13 mm (1/2 po) pour assembler les sections du conduit. Si l'on perce des trous, **NE PAS** traverser le conduit intérieur.

Quand on utilise des coudes à 90° et à 45° pour changer la direction du conduit de l'horizontale à la verticale, placer au minimum une vis dans le tuyau de cheminée extérieur au niveau du coude horizontal pour en empêcher la rotation. Utilisez des vis d'au plus 13 mm (1/2 po). Si les trous sont préalablement percés, **NE PAS** pénétrer le conduit intérieur.



Figure 7.1 Scellant silicone à haute température

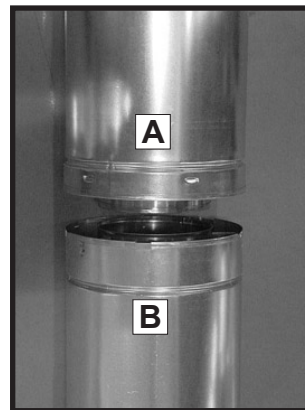


Figure 7.2

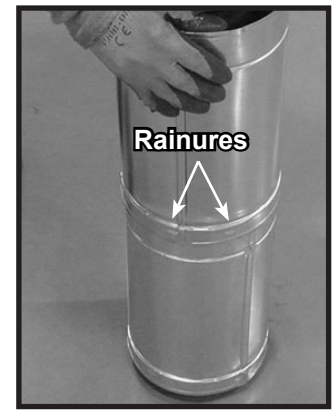
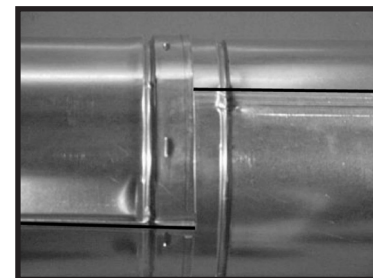
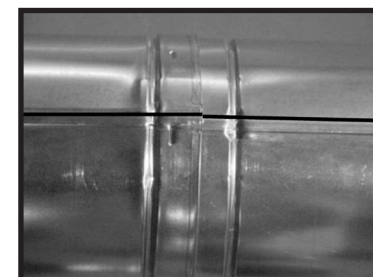


Figure 7.3

Remarque : Assurez-vous que les joints soudés ne sont pas alignés afin de prévenir les déconnexions accidentelles.



CORRECT



INCORRECT

Figure 7.4 Joints soudés

Assemblage des sections du conduit d'évacuation

(SLP seulement)

Pour fixer le premier composant du conduit au col de départ de l'appareil :

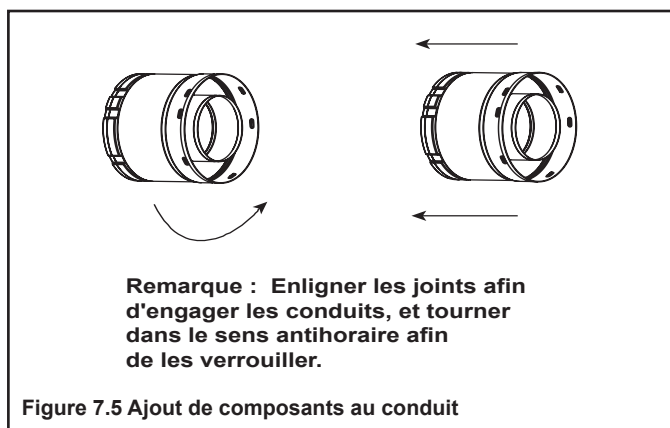
- Fixez l'adaptateur DVP-SLP24 au col de départ de l'appareil.
- Bloquez en place les composants du conduit d'évacuation en glissant la section de tuyau sur le col.
- Alignez le joint soudé du tuyau à celui du col pour en permettre l'entrée. Faites pivoter le composant du conduit d'évacuation pour le bloquer en place. Utilisez cette procédure pour chacune des composantes du conduit d'évacuation. Voir la figure 7.5.
- Glissez le joint d'étanchéité par-dessus la première section du conduit et placez contre l'appareil. Ceci empêchera l'infiltration d'air froid. On peut utiliser du mastic procurant un degré minimum d'exposition continue de 150 °C (300 °F) pour maintenir la pièce en place.
- Continuez d'ajouter les composants du conduit, en les bloquant à tour de rôle.
- Assurez-vous que chaque composant du conduit est fixé et bloqué sur le composant précédent.

Requis pour les installations en édifice commercial ou multifamilial (plus de deux étages) ou dans les gratte-ciel.

Pour les installations en édifice commercial ou multifamilial (plus de deux étages) ou dans les gratte-ciel : Tous les conduits extérieurs doivent être scellés avec un scellant silicone à haute température (procurant un degré minimum d'exposition continue de 150 °C (300 °F), incluant la section coulissante qui se relie directement à l'extrémité du terminal.

- Appliquez une bande de silicone (procurant un degré minimum d'exposition continue de 150 °C (300 °F) dans le joint femelle du conduit extérieur avant de relier les sections. Voir la Figure 7.1.
- Seul l'extérieur des conduits doit être scellé. Les autres cols, conduits, sections coulissantes, coudes, chapeaux et sections extérieures doivent être scellés de la même façon, sauf si autrement indiqué.

AVERTISSEMENT! Risque d'incendie ou d'explosion!
NE PAS créer d'interruptions dans le joint de silicone des sections coulissantes. Faites attention en retirant le chapeau de l'extrémité du tuyau coulissant. Si les joints des sections coulissantes se brisent pendant l'enlèvement du chapeau de l'extrémité, le conduit d'évacuation pourrait fuir.



B. Assemblage des sections coulissantes

- Glissez le col intérieur de la section coulissante dans la section intérieure de tuyau et la conduite extérieure de la section coulissante par-dessus la section extérieure du tuyau. Voir la figure 7.6.
- Glissez ensemble à la longueur désirée.

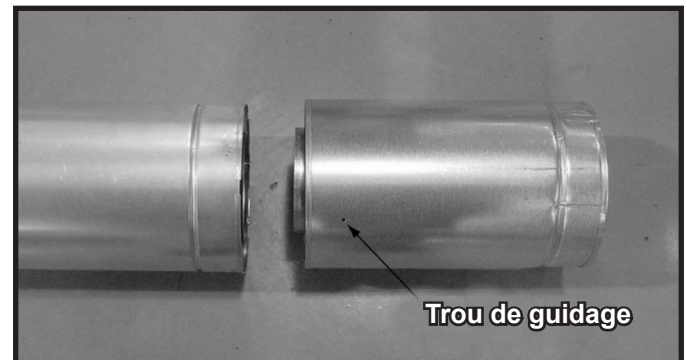


Figure 7.6 Trous de guidage de la section coulissante

- Maintenez un chevauchement de 38 mm (1 1/2 po) entre la section coulissante et la section de conduit.
- Fixez le tuyau et la section coulissante avec deux vis d'au plus 13 mm (1/2 po) en utilisant les trous de guidage de la section coulissante. Voir la figure 7.7.

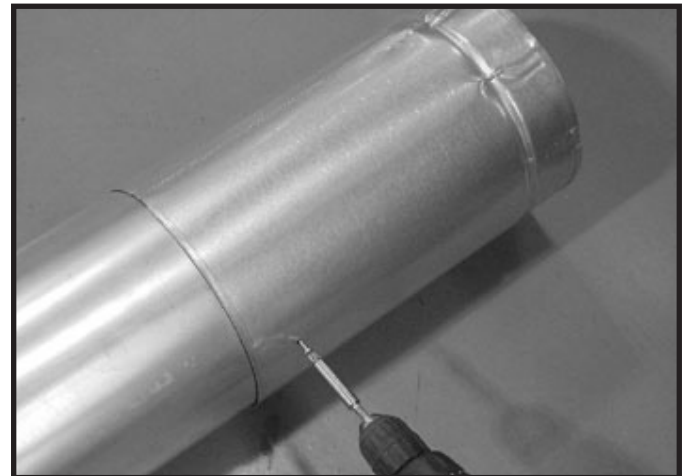


Figure 7.7 Visser dans la section coulissante

- Poursuivez l'ajout de tuyau comme nécessaire en suivant les instructions dans « Assemblage des sections du conduit ».

AVIS : Si la section coulissante est trop longue, les tuyaux intérieurs et extérieurs de la cheminée peuvent être coupés à la longueur désirée.

AVIS : Lors de l'installation d'un système de conduit d'évacuation avec un chapeau HRC, tous les joints du système doivent être scellés en utilisant un mastic au silicone résistant à de hautes températures (résistant à une température minimale de 150 °C (300 °F).

- Appliquez une bande de silicone (procurant un degré minimum d'exposition continue de 150 °C (300 °F) dans le joint femelle du conduit extérieur avant de relier les sections.
- Seules, les sections extérieures doivent être scellées. Le scellement des conduits intérieurs n'est pas nécessaire.
- Tous les autres cols, conduits, sections coulissantes, coudes, extrémités et sections extérieures doivent être scellés.

C. Fixation des sections du conduit d'évacuation

- Les conduits verticaux provenant du haut de l'appareil, sans déviements, doivent être soutenus tous les 2,44 m (8 pi) après la hauteur maximale sans support de 7,62 m (25 pi).
- Les conduits verticaux provenant de derrière le poêle ou de n'importe quel coude doivent être soutenus tous les 244 cm (8 pi).
- Les conduits horizontaux doivent être soutenus tous les 1,52 m (5 pi).
- Des supports de conduit ou une bande de suspension (espacés de 120°) peut être utilisé à cette fin. Voir les figures 7.8 et 7.9.
- Des écrans muraux pare-feu peuvent être utilisés pour offrir un soutien aux sections de conduits horizontaux.
- Le pare-feu SLP du plafond possède des languettes qui peuvent être utilisées comme soutien vertical.

AVERTISSEMENT! Risque d'incendie, d'explosion ou d'asphyxie! Si le conduit d'évacuation n'est pas correctement soutenu, il pourrait s'affaisser ou se séparer. Utilisez des supports pour conduit d'évacuation et raccordez les sections comme il est décrit dans les instructions. **NE PAS** laisser le conduit s'affaisser au-dessous du point de raccordement à l'appareil.

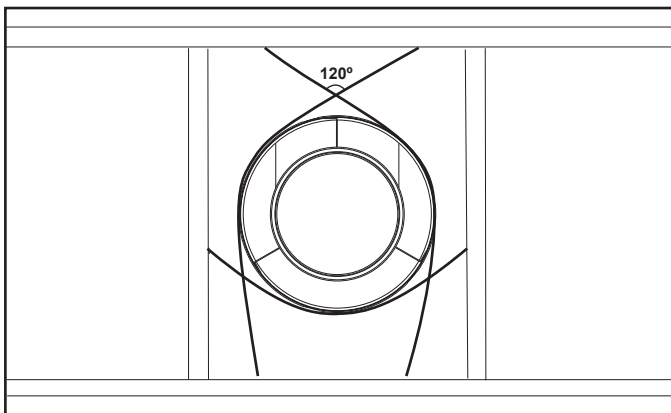


Figure 7.8 Fixation des sections verticales du conduit

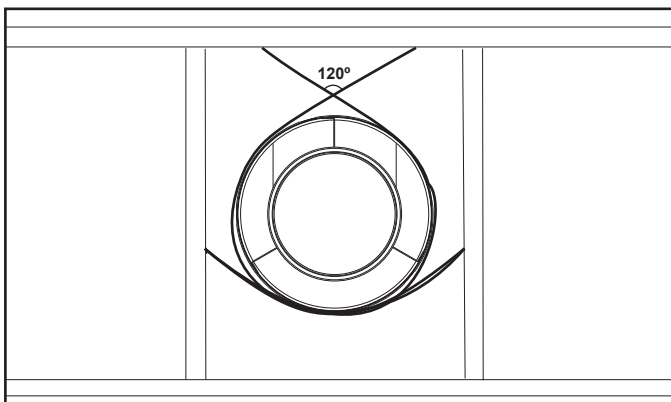


Figure 7.9 Fixation des sections horizontales du conduit

D. Désassembler les sections du conduit d'évacuation

- Faites pivoter l'une des sections (figure 7.10), de façon à ce que les joints soudés des deux sections de conduit soient alignés, comme il est indiqué à la figure 7.11.
- Tirez doucement pour séparer les pièces de tuyau.

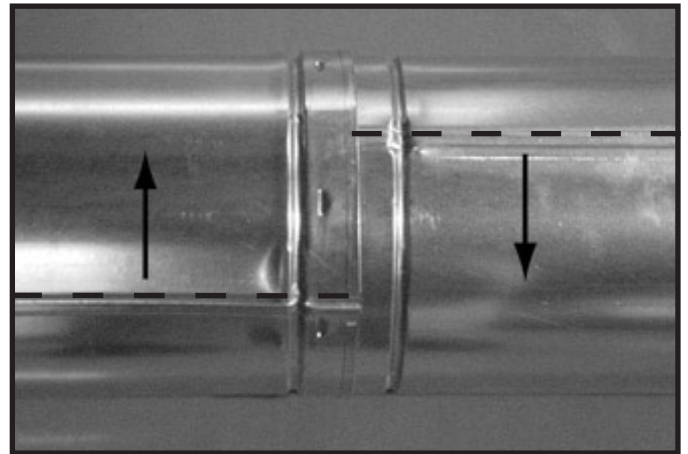


Figure 7.10 Faire pivoter les joints soudés pour démonter

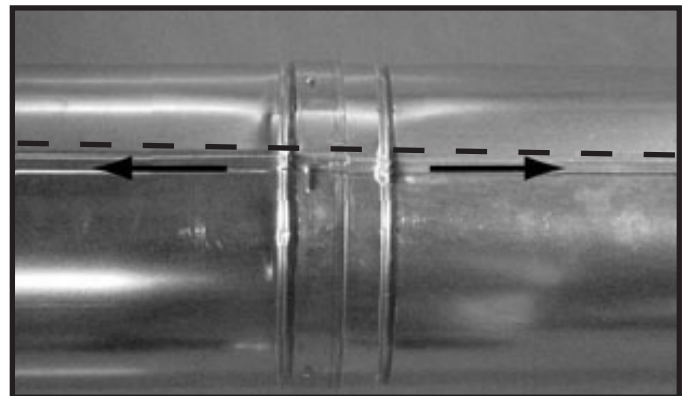
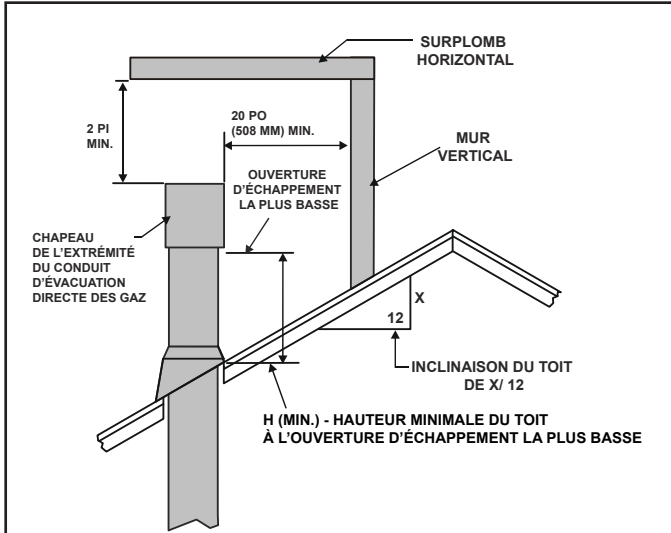


Figure 7.11 Aligner les joints soudés et démonter les sections de conduit.

E. Exigences de l'extrémité verticale

Installer le solin de toit en métal

- Voir les exigences minimales de hauteur pour déterminer la longueur du conduit d'évacuation pour différentes inclinaisons de toit (Figure 7.12).
- Glissez le solin en tôle galvanisée sur le conduit qui sort du toit, comme il est indiqué à la Figure 7.13.



Inclinaison du toit

H (Min.) pi

Plat jusqu'à 6/12.....	0,3 (1,0)*
Plus de 6/12 à 7/12.....	0,4 (1,25)*
Plus de 7/12 à 8/12.....	0,5 (1,5)*
Plus de 8/12 à 9/12.....	0,6 (2,0)*
Plus de 9/12 à 10/12.....	0,8 (2,5)*
Plus de 10/12 à 11/12.....	1 (3,25)
Plus de 11/12 à 12/12.....	1,2 (4,0)
Plus de 12/12 à 14/12.....	1,5 (5,0)
Plus de 14/12 à 16/12.....	1,8 (6,0)
Plus de 16/12 à 18/12.....	2,1 (7,0)
Plus de 18/12 à 20/12.....	2,3 (7,5)
Plus de 20/12 à 21/12.....	2,4 (8,0)

* La hauteur minimum peut varier selon les accumulations de neige de la région. Voir les codes locaux.

Figure 7.12 Hauteur minimum entre le toit et l'ouverture d'évacuation la plus basse

AVIS : Ne pas calfeutrer correctement le solin et les joints soudés des tuyaux pourrait laisser l'eau entrer.

- Calfeutrez l'interstice entre le solin et le diamètre extérieur du tuyau.
- Calfeutrez le périmètre du solin, là où il entre en contact avec la surface du toit. Voir figure 7.13
- Calfeutrez le joint de chevauchement de toutes les sections de tuyau exposées, situées au-dessus de la ligne de toit.

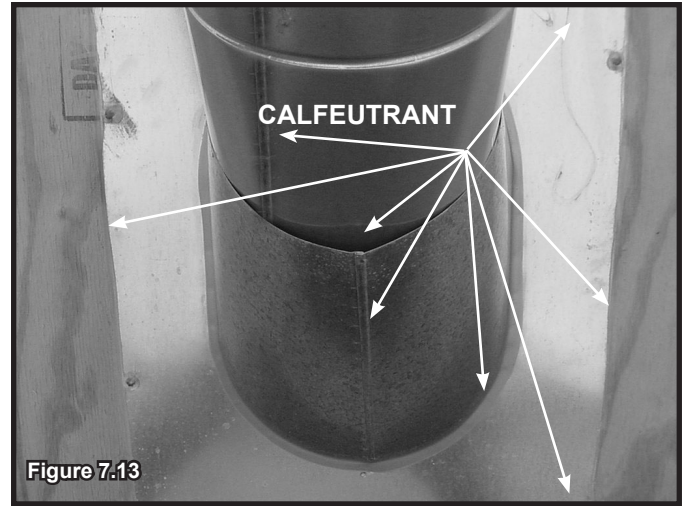


Figure 7.13

Assemblage et installation de la mitre

ATTENTION! Risque de coupures, éraflures ou projection de débris. Porter des gants et des lunettes de sécurité pendant l'installation. Les rebords métalliques sont tranchants.

- Glissez la mitre par-dessus la section de conduit exposée et alignez les supports.
- Insérez un boulon (fourni) dans les supports et installez l'écrou. Ne pas serrer complètement.

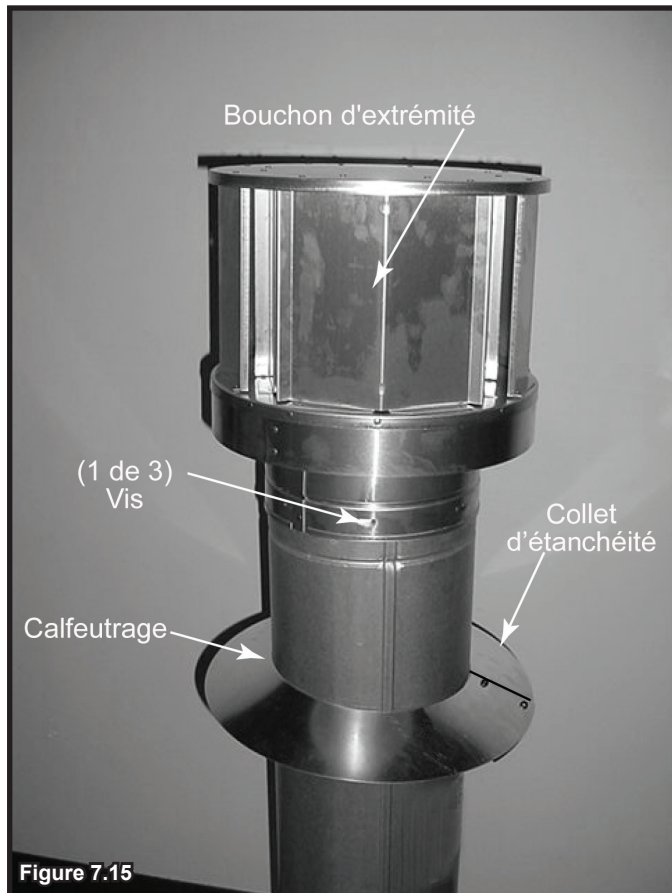


Figure 7.14 Insérer le boulon dans les supports

- Glissez la mitre assemblée sur la section de conduit jusqu'à ce qu'elle repose sur le solin du toit (voir la Figure 7.14).
- Serrez le boulon et assurez-vous que la mitre est bien serrée contre la section de tuyau.
- Appliquez du calfeutrant autour de la partie supérieure de la mitre. Voir la Figure 7.15.

Installation du chapeau de l'extrémité verticale

- Fixez le chapeau de l'extrémité verticale, en glissant le col intérieur du chapeau dans l'intérieur de la cheminée du conduit en plaçant le col extérieur du chapeau sur l'extérieur de la cheminée du conduit.
- Attachez le chapeau de l'extrémité en introduisant les trois vis autotaraudeuses (fournies) dans les trous de guidage du col extérieur, jusqu'à l'extérieur de la cheminée du conduit (voir Figure 7.15).



F. Exigences de l'extrémité horizontale

Exigences d'écran thermique pour l'extrémité horizontale

AVERTISSEMENT! Risque d'incendie! Pour éviter la surchauffe et l'incendie, les écrans thermiques doivent s'étendre sur toute l'épaisseur du mur.

- **NE PAS** enlever les écrans thermiques fixés à l'écran mural pare-feu et à l'extrémité du terminal horizontal (présenté à la Figure 7.16).
- Le chevauchement des écrans thermiques doit être d'au moins 38 mm (1 1/2 po).

L'écran thermique est en deux parties. L'une des parties a été fixée à l'écran mural pare-feu lors de la fabrication. L'autre partie a été fixée au chapeau de l'extrémité lors de la fabrication. Voir la Figure 7.16.

Si l'épaisseur du mur empêche un recouvrement de 38 mm (3,8 cm) de l'écran thermique, utilisez un écran thermique à extension.

- Si l'épaisseur du mur est de moins de 102 mm (4 po) (DVP) ou de 111 mm (4 3/8 po) (SLP), les écrans thermiques du chapeau et de l'écran pare-feu du mur doivent être coupés. Un minimum de 3,8 cm (1 1/2 po) DOIT être maintenu.
- Utilisez un écran thermique allongé si l'épaisseur du mur fini est supérieure à 184 mm (7 1/4 po).
- L'écran thermique allongé pourrait devoir être coupé pour permettre un chevauchement de 38 mm (1 1/2 po) entre les écrans thermiques.
- Fixez l'écran thermique allongé aux écrans thermiques existants en utilisant les vis fournies avec l'écran thermique allongé. Veuillez consulter les schémas des composants du conduit d'évacuation au dos de ce manuel.
- La petite patte de l'écran thermique allongé doit reposer sur le haut du conduit afin d'obtenir un espacement approprié entre l'écran et la section de conduit.

Avis important : Les écrans thermiques ne peuvent pas être fabriqués sur place.

Installer le chapeau de l'extrémité horizontale (tuyaux DVP et SLP)

AVERTISSEMENT! Risque d'incendie! On DOIT utiliser la partie télescopique du chapeau de l'extrémité lors de la connexion du conduit d'évacuation.

- Un chevauchement minimal de 38 mm (1 1/2 po) de la partie télescopique de la cheminée est requis.

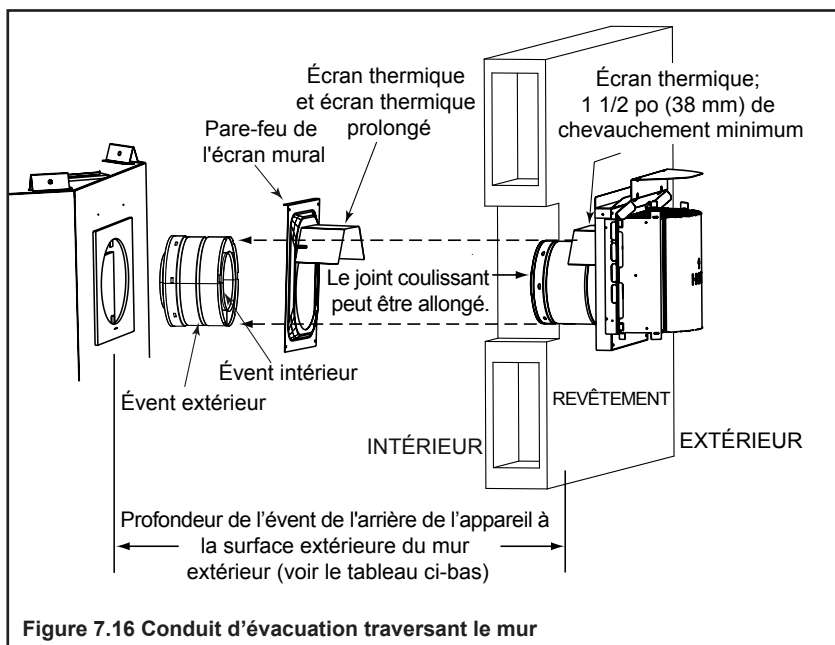
Ne pas maintenir un chevauchement adéquat pourrait causer une surchauffe et un incendie.

- L'extrémité du conduit d'évacuation ne doit pas être encastrée dans le mur. Les parements peuvent être amenés au rebord de la base du chapeau.
- Appliquez un solin et un calfeutrante destinés aux parements, sur les rebords du chapeau de l'extrémité du conduit d'évacuation.
- Lors de l'installation d'un chapeau sur l'extrémité horizontale, suivez les lignes directrices comme prescrit par les codes d'installation **ANSI Z223.1** et **CAN/CGA-B149** et consultez la section 4 de ce manuel.

ATTENTION! Risque de brûlures! Les codes locaux peuvent exiger l'installation d'un écran thermique pour empêcher tout contact avec l'extrémité chaude du chapeau.

AVIS : Dans le cas de certaines expositions exigeant une résistance supérieure à la pénétration de la pluie due au vent, un ensemble de solin et des chapeaux HRC sont disponibles. Lors de l'aménagement d'un passage à travers un mur en brique, un ensemble d'encadrement de la brique est offert.

Remarque : En utilisant les chapeaux des extrémités avec un écran thermique, aucun écran mural pare-feu supplémentaire n'est requis sur le côté extérieur d'un mur inflammable.



Graphique des spécifications des bouchons (profondeur sans l'utilisation de sections de conduites additionnelles)

Série Nevo	DVP-TRAPK1 Profondeur de la soupape supérieure	DVP-TRAP1 Profondeur de la soupape arrière	DVP-TRAPK2 Profondeur de la soupape supérieure	DVP-TRAP2 Profondeur de la soupape arrière	SLP-TRAP1 Profondeur de la soupape supérieure	SLP-TRAP2 Profondeur de la soupape supérieure
		4 1/2 à 6 3/8 po	3 à 4 7/8 po	6 7/8 à 10 7/8 po	5 3/8 à 9 3/8 po	2 à 3 7/8 po
	DVP-HPC1 Profondeur de la soupape supérieure	DVP-HPC1 Profondeur de la soupape arrière	DVP-HPC2 Profondeur de la soupape supérieure	DVP-HPC2 Profondeur de la soupape arrière		
	4 1/2 à 6 5/8 po	3 à 5 1/8 po	6 5/8 à 10 3/4 po	5 1/8 à 9 1/4 po		

DVP-TRAP1 peut être ajusté de 1 1/2 po (3 1/8 à 4 5/8)

DVP-TRAP2 peut être ajusté de 4 po (5 3/8 à 9 3/8)

SLP-TRAP1 peut être ajusté de 1 5/8 po (3 1/8 à 4 3/4)

SLP-TRAP2 peut être ajusté de 4 po (5 1/4 à 9 1/4)

DVP-HPC1 peut être ajusté de 2 1/8 po (4 1/4 à 6 3/8)

DVP-HPC2 peut être ajusté de 2 1/8 po (4 1/4 à 6 3/8) • NEVO42361-B, NEVO42361-B Manuel d'installation • 2378-980IFR • 3/17

G. Carénages (optionnels)

Carénages HHT

- Vous pouvez installer un carénage avec ce foyer. Voir la Section 12.B pour une liste des carénages homologués UL. Suivez les directives incluses avec ces composants optionnels

Carénages fabriqués sur place

AVERTISSEMENT! Risque d'incendie! Les carénages doivent être construits comme indiqué. Une mauvaise construction peut surchauffer le dessus de l'enchâssure.

- Les carénages du dessus de l'enchâssure peuvent être fabriqués sur place là où les codes de construction régionaux le permettent.

AVIS : Certains codes régionaux nécessitent un carénage énuméré dans la liste des prestations de service. Contactez vos responsables locaux en bâtiment.

- Les modèles de carénages suivants, fabriqués sur place, ont été testés pour les foyers et les capuchons d'extrémité Hearth Technologies.
- Les carénages doivent être construits avec de l'acier aluminisé d'une épaisseur de minimum 0,018 po (26 ga).
- Le maillage métallique est facultatif mais recommandé et doit être d'une épaisseur de minimum 0,018 po, maille de 1/2 po.

Carénage à toit ouvert (peut être utilisé avec DVP-TV, DVP-TVHW, SLP-TVHW)

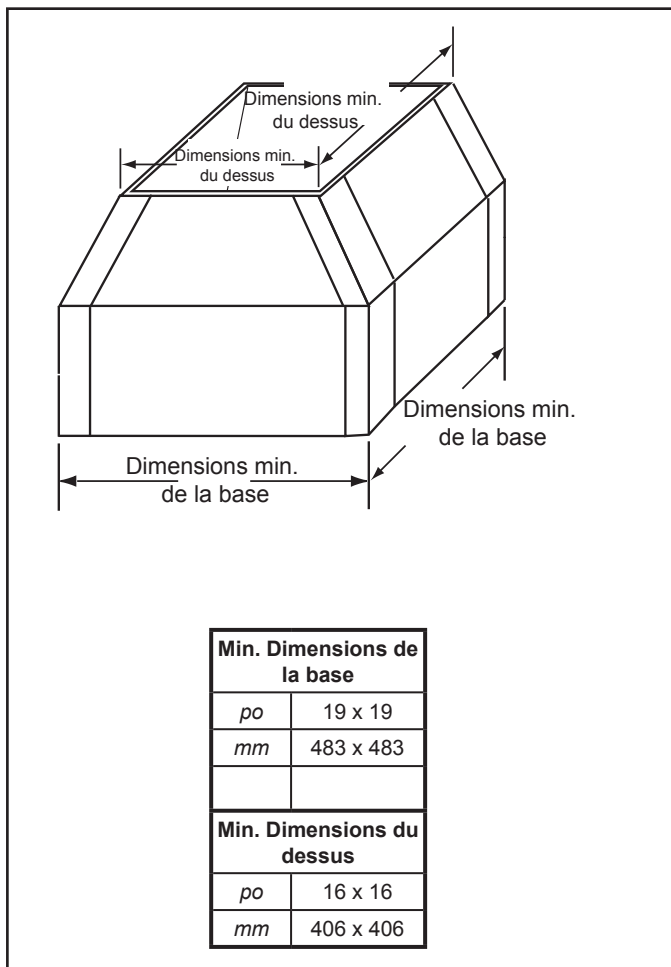


Figure 7.17 Dimensions du carénage à toit ouvert

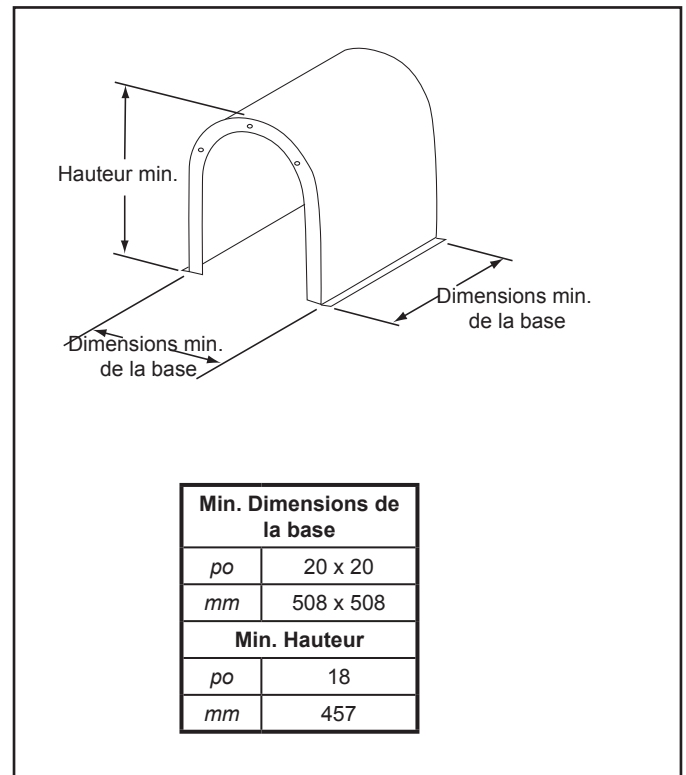


Figure 7.18 Dimensions du carénage de style boîte aux lettres

Carénage de style couvert (peut être utilisé avec DVP-TV, DVP-TVHW, SLP-TVHW)

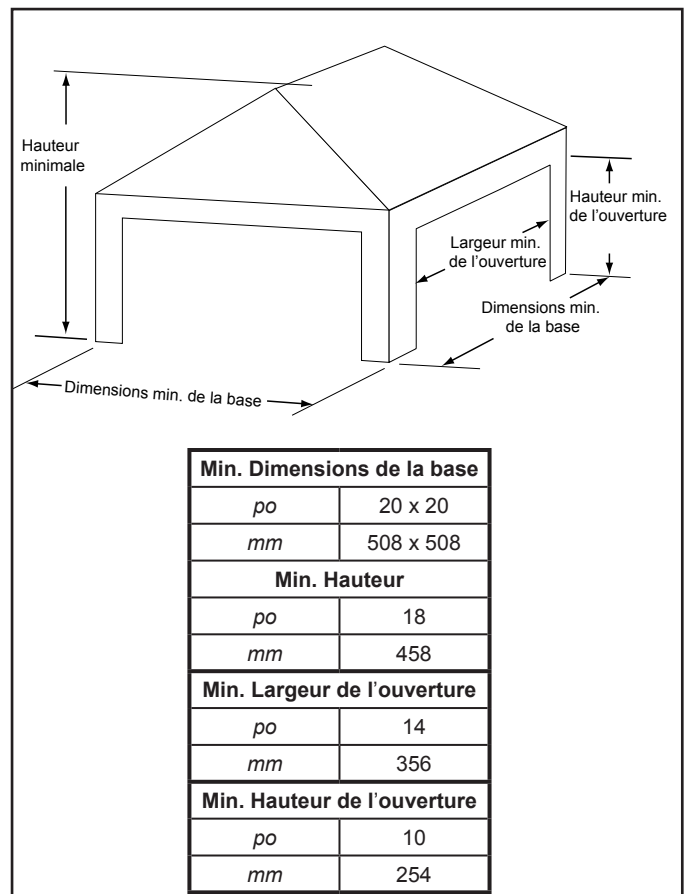


Figure 7.19 Dimensions du carénage de style couvert

8 Informations concernant l'électricité

A. Information générale

AVERTISSEMENT! Risque de décharge électrique ou d'explosion! NE PAS brancher de fil de 110 à 120 V c.a. à la vanne des gaz ou à l'interrupteur mural de l'appareil. Tout mauvais branchement endommagera les dispositifs de commande.

AVIS : Les connexions électriques et la mise à terre de cet appareil doivent être en conformité avec les codes locaux ou, en leur absence, avec la norme **National Electric Code ANSI/NFPA 70-dernière édition** ou le **Code canadien de l'électricité, CSA C22.1.**

- Branchez la boîte de jonction de l'appareil à un fil de 110-120 V c.a. sans interrupteur. Ceci est nécessaire pour l'utilisation des accessoires en option (système d'allumage à veilleuse permanente) et pour le bon fonctionnement de l'appareil (allumage IntelliFire).
- Un circuit de 110-120 V c.a. pour ce produit doit être protégé avec une protection coupe-circuit contre les défauts de mise à la terre, en accord avec les codes électriques locaux, lorsqu'il est installé à des endroits comme la salle de bain ou près d'un évier.
- Une basse tension et une tension de 110 à 120 V c.a. ne peuvent partager la même boîte murale.

Exigences pour les accessoires

- Cet appareil peut être branché à un interrupteur mural, un thermostat mural ou une commande à distance.

Le câblage pour les accessoires optionnels approuvés par Hearth & Home Technologies devrait être effectué dès maintenant pour éviter toute reconstruction ultérieure. Suivre les directives incluses avec ces accessoires.

- Hearth & Home Technologies recommande que les commandes sans fil IntelliFire™ Plus soient utilisées pour leurs caractéristiques et fonctionnalités avec le système d'allumage IntelliFire™ Plus.
- Compatible avec tout interrupteur de marche/arrêt standard.

Entretien et réparation électrique

AVERTISSEMENT! Risque de décharge électrique! Lors des interventions sur les commandes, marquez tous les fils avant de les déconnecter. Un mauvais câblage pourrait entraîner un mauvais fonctionnement de l'appareil et des situations dangereuses. Vérifiez le bon fonctionnement de l'appareil après toute intervention.

AVERTISSEMENT! Risque de décharge électrique! Remplacez les fils endommagés en utilisant du fil de classe type 105 °C (221 °F). Les fils électriques doivent avoir une isolation résistant aux hautes températures.

Installation de la boîte de jonction

Si la boîte de jonction est câblée depuis l'**EXTÉRIEUR** de l'appareil :

- Enlever la plaque de recouvrement de l'enveloppe extérieure – côté droit (voir Figure 8.1).
- Installer le connecteur Romex™ fourni sur la plaque de recouvrement.
- Effectuer tous les raccordements électriques nécessaires et remettre la plaque de recouvrement sur l'enveloppe extérieure.

Si la boîte de jonction est câblée depuis l'**INTÉRIEUR** de l'appareil :

- Enlever la vis retenant la boîte de jonction/le réceptacle à l'enveloppe extérieure, tourner la boîte de jonction pour la dégager de l'enveloppe extérieure (voir Figure 8.1).
- Introduisez les fils électriques depuis l'extérieur de l'appareil par cette ouverture jusqu'au compartiment de la valve et fixez-les avec un connecteur Romex. Voir la Figure 8.1.
- Connectez tous les fils nécessaires à la boîte de jonction et remontez la boîte de jonction sur l'enveloppe extérieure.

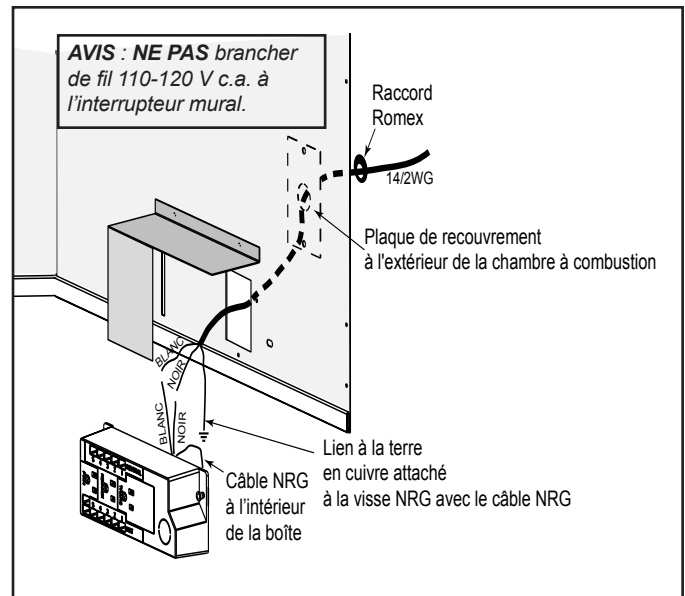


Figure 8.1 Détails de la boîte de jonction

B. Exigences de câblage électrique

Système d'allumage IntelliFire™ Plus

- Branchez la boîte de jonction de l'appareil à un fil de 110 à 120 V c.a. pour le bon fonctionnement de l'appareil.

AVERTISSEMENT! Risque de décharge électrique ou d'explosion! NE PAS brancher la boîte de jonction d'un appareil contrôlé par IPI à un circuit commuté. Toute erreur de câblage désactive le verrouillage de sécurité IPI.

- Consultez la figure 8.2, Schéma du câblage IPI.
- Cet appareil est équipé d'une vanne de contrôle IntelliFire Plus™ fonctionnant sous une tension d'alimentation de 6 V/1,5 A.
- Branchez la prise du transformateur 6 V dans la boîte de jonction de l'appareil pour fournir de l'électricité OU installez 4 piles AA (non incluses) dans le bloc-pile avant l'utilisation.

AVIS : Les piles ne devraient être utilisées qu'en cas d'urgence lors d'une panne de courant. Les piles ne devraient pas être utilisées comme source d'énergie primaire sur de longues périodes. La polarité des piles doit être correcte pour éviter d'endommager le module.

Ne pas entreposer de piles dans le bloc-piles lorsque l'appareil est alimenté par le transformateur 6 volts lié au panneau d'entrée d'électricité.

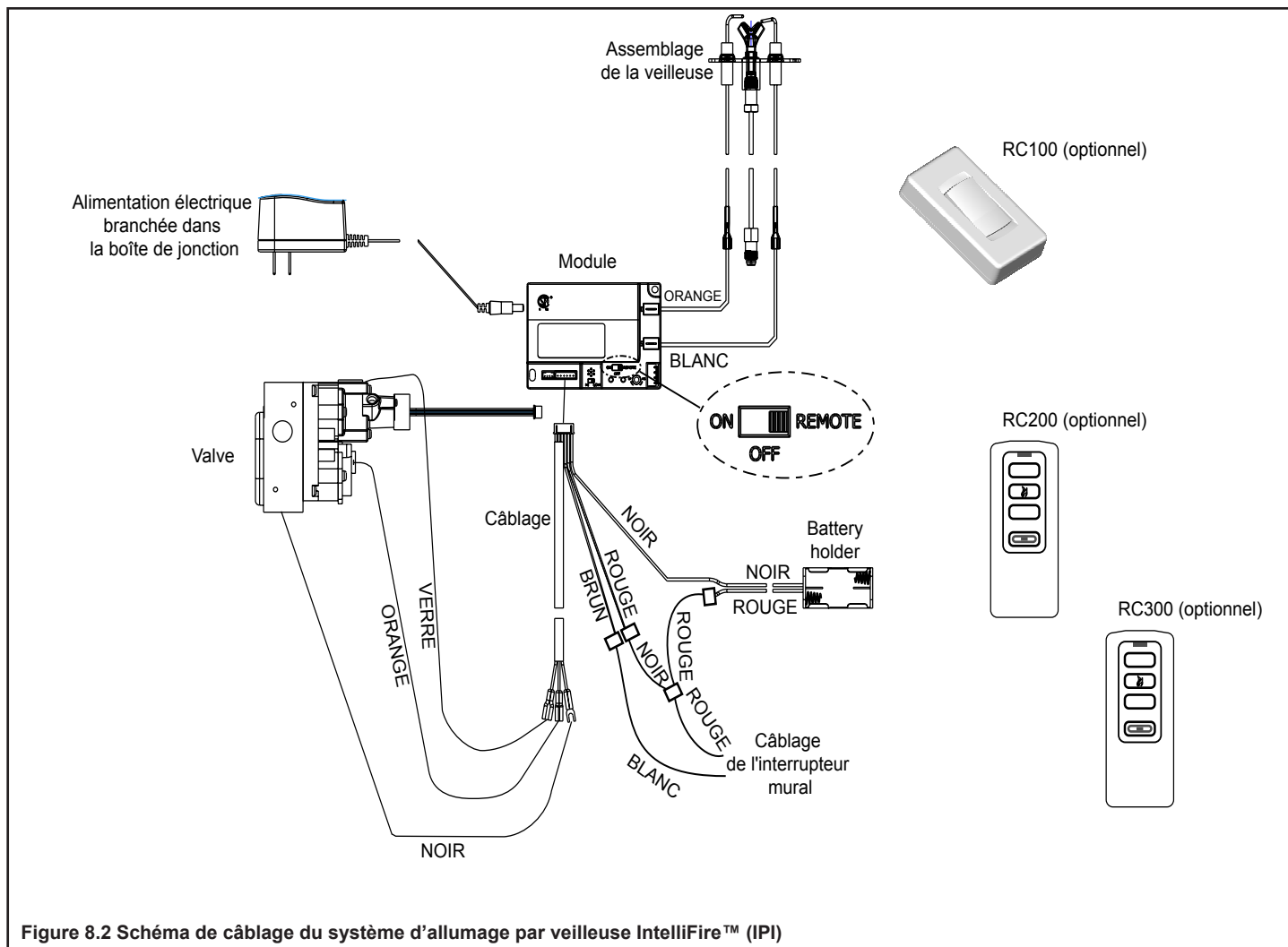


Figure 8.2 Schéma de câblage du système d'allumage par veilleuse IntelliFire™ (IPI)

Installation de l'interrupteur mural du ventilateur (optionnel)

Si la boîte est connectée à un interrupteur mural pour utiliser avec le ventilateur. Voir la figure 8.3 :

- L'appareil doit être alimenté en électricité par l'intermédiaire du boîtier d'interrupteur.
- L'alimentation peut ainsi être fournie par le boîtier d'interrupteur en utilisant au minimum un fil numéro 14-3 avec mise à la terre.
- Au niveau du boîtier d'interrupteur, connectez le fil noir (sous tension) et le fil rouge (dérivation pour interrupteur) à l'interrupteur mural, comme il est indiqué.
- À l'appareil, connectez le fil noir (sous tension), le fil blanc (neutre) et le fil vert (terre) à la boîte de jonction, comme il est indiqué.
- Installez un connecteur femelle isolé de 6 mm (1/4 po) sur le fil rouge (dérivation pour interrupteur), acheminez à travers l'alvéole défonçable sur le devant de la boîte de jonction, branchez au connecteur supérieur (mâle de 6 mm (1/4 po)) de l'interrupteur du ventilateur, comme il est indiqué.

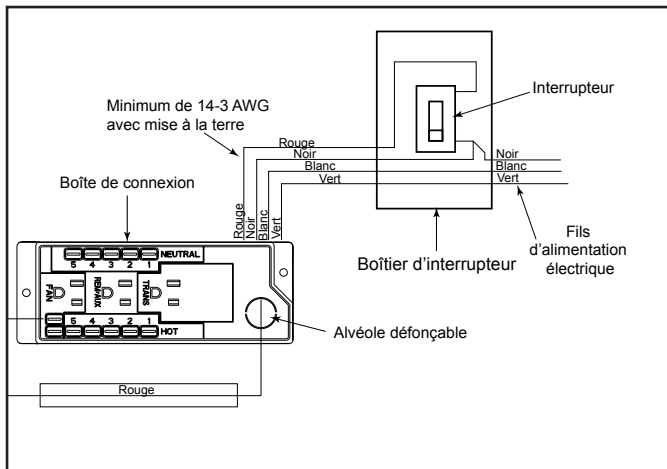


Figure 8.3 Boîte de jonction câblée à l'interrupteur mural ou BC10

9 Informations concernant le gaz

A. Conversion de la source de combustible

- S'assurer que l'appareil est compatible avec le type de gaz disponible.
- Toutes les conversions doivent être effectuées par un technicien qualifié utilisant des pièces spécifiées et autorisées par Hearth & Home Technologies.

B. Pressions du gaz


- Des pressions d'entrée adéquates sont nécessaires pour obtenir une performance optimum de l'appareil.
- Les exigences en matière de taille de la ligne de gaz sont déterminées dans le ANSI Z223.1 National Combustible Gas Code aux États-Unis et le CAN/CGA B149 au Canada.
- Les exigences de pression sont :

Pression du gaz	Gaz naturel	Propane
Pression d'entrée minimum	5,0 po CE	11,0 po CE
Pression d'entrée maximum	10,0 po CE	13,0 po CE
Pression du collecteur	3,5 po CE	10,0 po CE

AVERTISSEMENT! Risque d'incendie ou d'explosion!
Une pression excessive endommagera la vanne.
Une pression trop basse pourrait provoquer une explosion.

- Vérifiez la pression d'entrée. Vérifiez la pression minimum quand les autres appareils ménagers fonctionnant au gaz sont en marche.
- Installez un régulateur en amont de la valve si la pression manométrique est supérieure à 1/2 lb/po².

⚠ AVERTISSEMENT



Risque d'incendie.
Danger d'explosion.

Une pression excessive endommagera la vanne.

- Déconnectez le gaz AVANT de tester la conduite de gaz à une pression manométrique supérieure à 1/2 lb/po².
- Fermez la valve d'arrêt AVANT de tester la conduite du gaz à une pression manométrique égale ou inférieure à 1/2 lb/po².

Remarque : Faire installer une conduite de gaz en conformité avec les codes du bâtiment locaux, le cas échéant. Sinon, respecter ANSI 223.1. L'installation doit être effectuée par un technicien qualifié et autorisé, conformément aux exigences locales. (Dans le Commonwealth du Massachusetts, l'installation doit être effectuée par un plombier ou monteur d'installations au gaz autorisé.)

Remarque : Une vanne de gaz à poignée en forme de T homologuée (et approuvée dans le Commonwealth du Massachusetts) de 1/2 po (13 mm) et un connecteur flexible pour le gaz sont branchés à l'entrée d'une vanne de contrôle de 1/2 po (13 mm).

- **Si vous remplacez ces composants, consultez les codes locaux en vue de rester conforme.**

C. Raccordement du gaz

- Consultez la section de référence 3 indiquant l'emplacement du raccordement du gaz pour l'appareil.
- L'arrivée du gaz peut être dirigée à travers l'orifice préperforé.
- L'espace entre la conduite d'arrivée de gaz et l'orifice d'accès peut être rempli avec un calfeutrant procurant un degré minimum d'exposition continue de 150 °C (300 °F) ou garni d'isolant incombustible pour empêcher l'infiltration d'air froid.
- Assurez-vous que la conduite de gaz ne touche pas l'enveloppe extérieure de l'appareil. Respectez les codes locaux.
- Amenez l'entrée de la ligne de gaz dans le compartiment de vanne.
- Connectez l'entrée de la conduite de gaz au raccord de 13 mm (1/2 po) de la vanne d'arrêt manuel.

AVERTISSEMENT! Risque d'incendie ou d'explosion!
Soutenez le robinet lors du raccordement de la conduite d'évacuation pour éviter le fléchissement de la conduite de gaz.

- Il restera une petite quantité d'air dans les conduites d'arrivée de gaz.

AVERTISSEMENT! Risque d'incendie ou d'explosion!
Le gaz accumulé pendant la purge de la conduite peut s'enflammer.

- La purge doit être effectuée par un technicien qualifié.
- Assurez-vous que la ventilation soit adéquate.
- Vérifiez qu'il n'y a aucune source d'allumage, comme des étincelles ou des flammes nues.

Allumez l'appareil. L'élimination de l'air dans les conduites prend un certain temps. Une fois la purge terminée, l'appareil s'allumera et fonctionnera normalement.

AVERTISSEMENT! Risque d'incendie, d'explosion ou d'asphyxie! Vérifiez tous les raccordements et toutes les connexions à l'aide d'une solution commerciale non corrosive de détection de fuite. **NE PAS** utiliser une flamme nue. Les raccords et connexions peuvent s'être desserrés pendant l'expédition et la manutention.

AVERTISSEMENT! Risque d'incendie! NE PAS modifier les réglages de la vanne. Cette vanne a été pré-réglée en usine.

D. Installations en haute altitude

AVIS : Ces règles ne s'appliquent pas si le pouvoir calorifique du gaz a été diminué. Vérifiez auprès de votre fournisseur de gaz local ou des autorités compétentes.

Lors de l'installation à une altitude supérieure à 610 m (2000 pi) :

- Aux États-Unis : Diminuez le débit d'entrée de 4 % par 305 m (1000 pi) additionnels au-dessus de 610 m (2000 pi).
- Au CANADA : Les débits d'entrée sont certifiés sans réduction du débit d'entrée pour les altitudes jusqu'à 1370 m (4500 pi) au-dessus du niveau de la mer. Veuillez consulter les autorités provinciales ou locales compétentes pour les installations à des altitudes plus élevées que 1370 m (4500 pi).

Vérifiez auprès de votre fournisseur de gaz local pour déterminer la taille adéquate de l'orifice.

E. Ajustement de l'obturateur d'air

Le réglage de l'obturateur d'air doit être effectué par un technicien qualifié au moment de l'installation.

- L'obturateur d'air est ajusté à la fabrication pour une course verticale minimale du conduit d'évacuation. Il pourrait devoir être ajusté dans d'autres scénarios d'évacuation.
- Ajustez l'obturateur d'air pour les courses verticales plus longues. Voir la Figure 9.1. Tournez la vis de serrage pour ouvrir ou fermer l'obturateur d'air. Il peut être nécessaire d'utiliser des pinces ou une clé à molette pour ajuster l'obturateur d'air.

Remarque : Réglez l'obturateur d'air une fois que la flamme a atteint sa pleine maturité (environ 20 à 40 minutes).

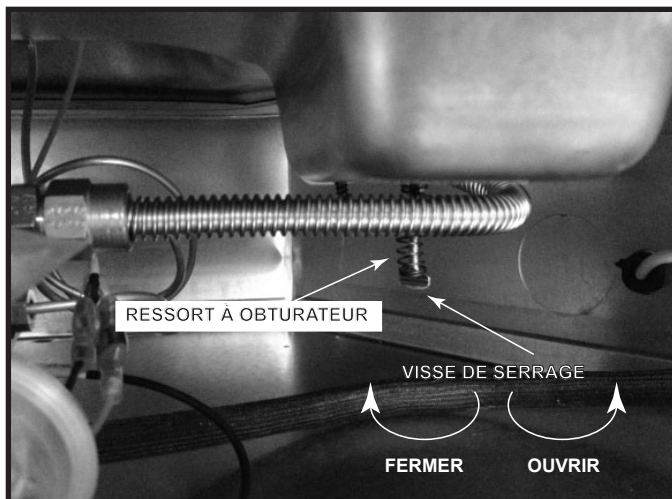


Figure 9.1 Ajustement de l'obturateur d'air

Remarque : L'obturateur d'air est pourvu d'un ressort de compression qui aide à en maintenir la position durant le transport. Il peut être nécessaire de relâcher la pression du ressort sur la vis de serrage pour ajuster l'obturateur d'air.

10 Finition

A. Matériau de revêtement

- Les façades métalliques ne peuvent être recouvertes que de matériaux incombustibles.
- La face et les revêtements de finition ne doivent pas entraver le flot d'air des ailettes, l'ouverture et la fermeture des ailettes ou des portes ou l'accès pour entretien à l'appareil.
- La façade et les revêtements de finition ne doivent jamais surplomber l'ouverture de la vitre.
- Respectez tous les dégagements lors de l'application de matériaux inflammables.

Remarque : Si la moulure de finition optionnelle est utilisée pour le revêtement avant moderne, aucun matériau de finition murale ne doit être installé à l'intérieur de 76 mm (3 po) de l'ouverture du foyer. Voir la Figure 14.5.

- Scellez les joints entre le mur fini et le dessus de l'appareil en utilisant un scellant de 300 °F minimum. Consultez la Figure 10.1.

AVERTISSEMENT! Risque d'incendie! N'utilisez PAS de matériaux combustibles hors des zones de dégagements minimales. Respectez les dégagements minimums des combustibles, tel que spécifié dans ce manuel. Les matériaux se chevauchant peuvent s'allumer et faire obstacle au bon fonctionnement des portes et des aérateurs à lames.

AVIS : Les températures de surface autour de l'appareil vont devenir élevées lors de l'utilisation de l'appareil. Assurez-vous que les matériaux utilisés pour toutes les surfaces (plancher, murs, manteaux de cheminées, etc.) pourront résister à des températures pouvant aller jusqu'à 190 °F.

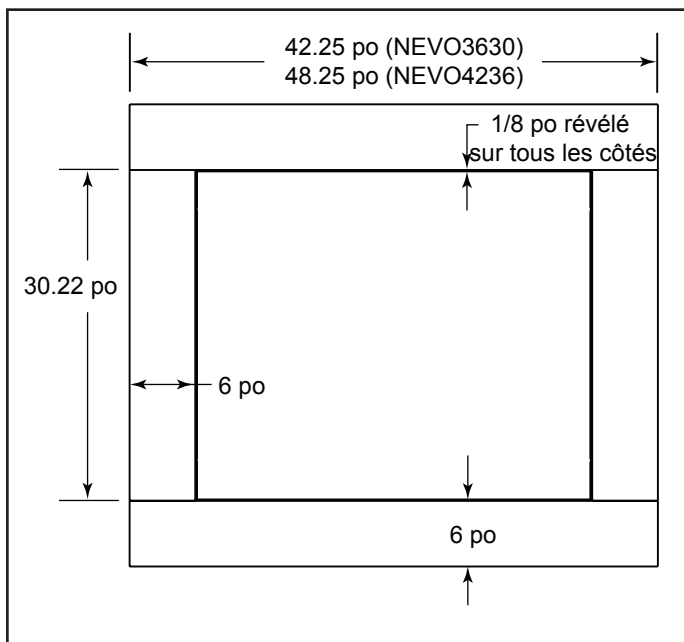


Figure 10.1 Dimensions pour coupe du marbre/granit

- La Figure 10.1 montre les dimensions pour la coupe du marbre/granit si la moulure de finition optionnelle n'est pas utilisée.
- Les dimensions données supposent un dénuement de 1/8 po autour de l'ouverture du foyer.

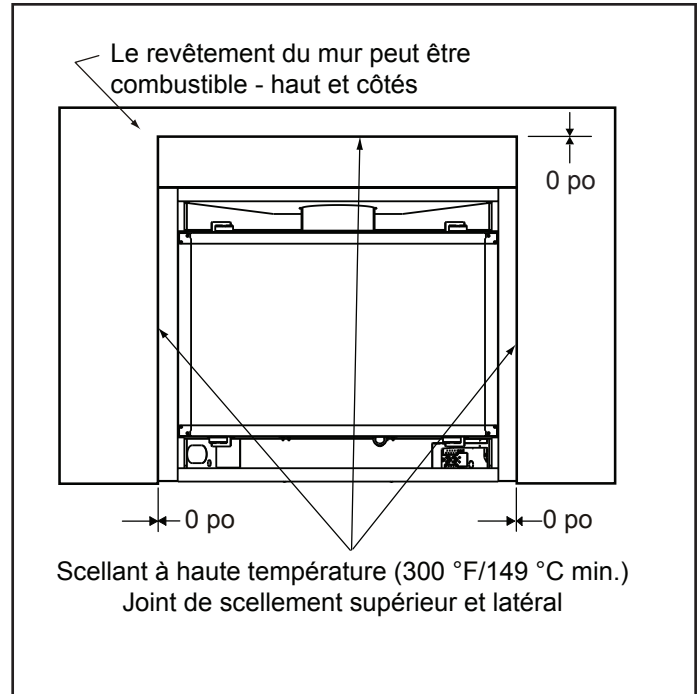


Figure 10.2 Schéma du revêtement non combustible

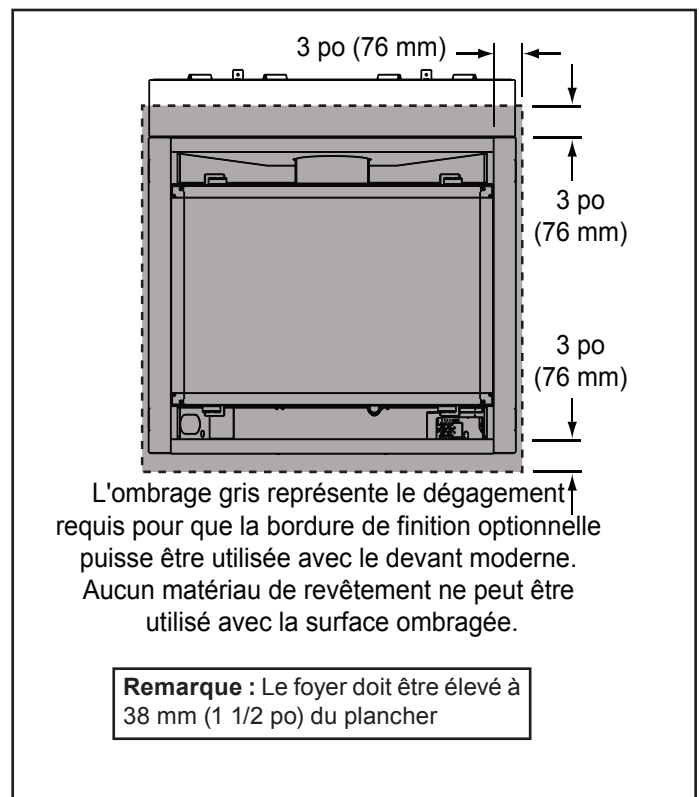


Figure 10.3 Dégagements pour moulure de finition optionnelle (façade moderne)

Remarque : Le foyer doit être élevé à 38 mm (1 1/2 po) du plancher

B. Projections murales et manteaux de cheminée

AVERTISSEMENT! Risque d'incendie! Respectez les dégagements minimums tels que spécifiés. L'encadrement d'un élément en deça du minimum doit être construit d'un matériau non combustible seulement (par exemple, souche d'acier, panneau en ciment, etc.).

Remarque : Les mesures du manteau de la cheminée sont prises à partir de l'ouverture supérieure et NON à partir du dessus du foyer.

Manteaux de cheminée

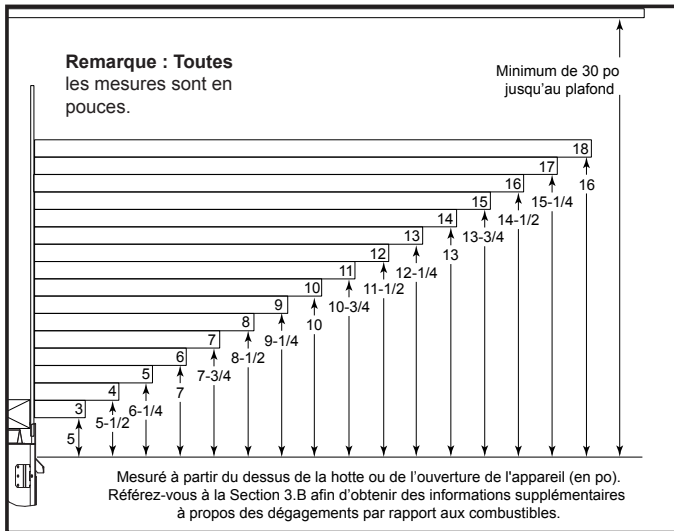


Image 10.2 Verticale minimum et horizontale maximum. Dimensions des combustibles

Pattes de manteaux de cheminée ou projections murales combustibles ou non combustibles

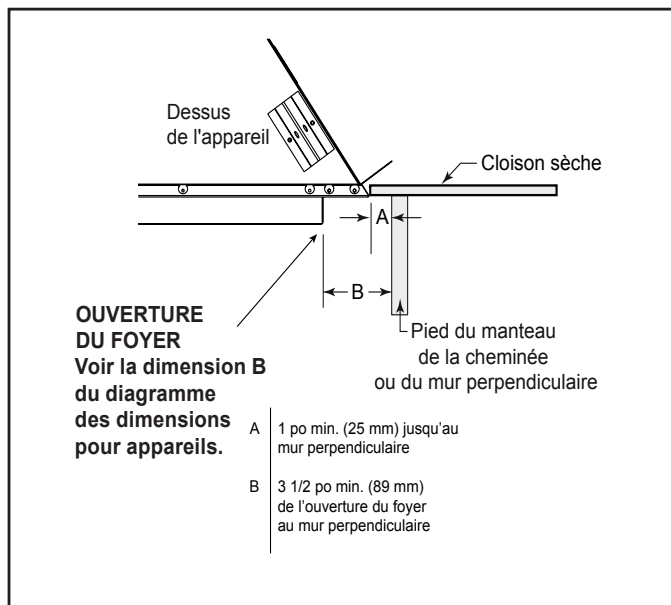


Image 10.3 Pattes de manteau de cheminée ou projections murales combustibles (Acceptables des deux côtés de l'ouverture)

C. Dimensions des façades décoratives pour la finition

Seulement les façades décoratives certifiées peuvent être utilisées pour ce modèle. Contactez votre fournisseur pour obtenir une liste des façades décoratives pouvant être utilisées. L'épaisseur des matériaux de finition permise est indiquée ci-dessous.

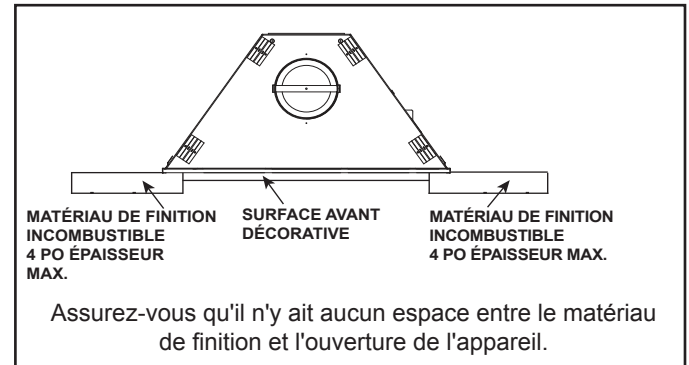


Image 10.4 Diagramme des façades non combustibles

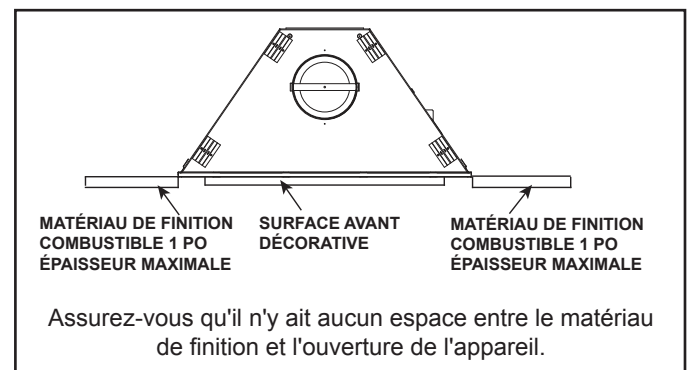


Image 10.5 Diagramme des façades combustibles

11 Configuration de l'appareil

A. Retirer le matériel d'emballage

Enlevez la pellicule, le bouchon ondulé et les colonnes de protection de l'appareil. L'appareil devrait ressembler à l'illustration à la 'image 11.1.



Image 11.1 Enlever le papier de l'appareil

B. Retirer le panneau de verre fixe

AVERTISSEMENT! Risque d'asphyxie! Manipulez le verre fixe avec soin. Inspectez le joint pour vous assurer qu'il n'est pas endommagé et la vitre pour vous assurer qu'elle n'est pas fendue, entaillée ou rayée.

- **NE PAS** frapper, fracasser ou égratigner le verre.
- **NE PAS** faire fonctionner le foyer si la vitre est absente, craquée, brisée ou égratignée.
- Remplacez l'ensemble complet.
- Soulevez les deux loquets (deux supérieurs et deux inférieurs) de la rainure présente sur le verre. Voir la Figure 11.1.
- Enlevez l'assemblage en verre de l'appareil.

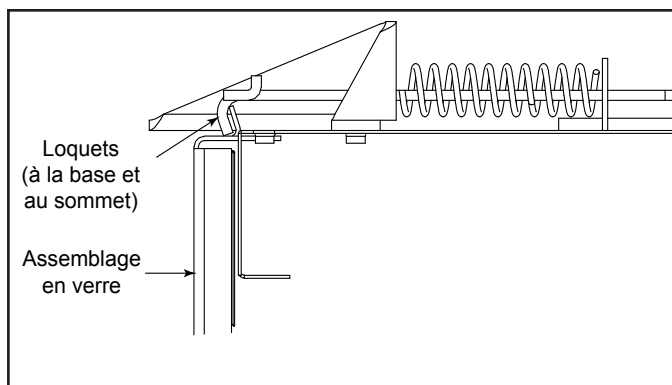


Figure 11.2 Panneau de verre fixe

C. Retirer le matériel d'emballage

Enlevez les matériaux d'expédition de l'intérieur de la chambre à combustion, ainsi qu'en dessous d'elle.

- L'antiprojection est une pièce de matériel ondulée utilisée pour protéger l'appareil pendant l'installation et avant que la finition de l'âtre ne soit terminée. L'antiprojection peut avoir été installée à la fabrication ou accompagner la porte de l'unité, selon le modèle de foyer. L'antiprojection doit être retirée avant d'allumer l'appareil.

AVERTISSEMENT! Risque d'incendie! Fermez la valve à bille avant d'installer la protection contre les éclaboussures, afin d'éviter un allumage accidentel. Enlevez la protection contre les éclaboussures avant d'allumer l'appareil.

D. Retrait de l'ensemble d'élément d'apparence en verre

L'ensemble d'élément d'apparence en verre est expédié à l'intérieur de la boîte à feu. Voir la Figure 11.1.

E. Nettoyage du poêle

Nettoyez/aspirez la sciure qui peut s'être accumulée dans la boîte à feu, ou sous l'appareil dans la cavité de contrôle.

F. Installation de l'élément d'apparence en verre

AVERTISSEMENT! Risque d'explosion! Suivez les directives d'installation de l'élément d'apparence en verre.

- Ne PAS poser l'élément d'apparence en verre dans l'ouverture de la veilleuse.
- Ne PAS poser l'élément d'apparence en verre là où il pourrait tomber l'ouverture de la veilleuse.
- Ne PAS utiliser d'élément d'apparence autre que l'ensemble de verre fourni avec ce foyer.
- Ne pas mettre plus d'une couche de verre sur le dessus du brûleur.

L'élément d'apparence en verre mal placé peut gêner le bon fonctionnement du brûleur. Un allumage retardé pourrait survenir.

AVERTISSEMENT! Danger de suffocation! Gardez l'élément d'apparence en verre hors de la portée des enfants.

Nettoyage de l'élément d'apparence en verre

Pendant l'expédition de l'élément d'apparence en verre, la poussière et les débris peuvent s'accumuler. Il est recommandé que l'élément d'apparence en verre soit soigneusement rincé à l'eau pour en retirer la poussière et les petites particules de pierre de verre.

- Placez l'élément d'apparence en verre dans un seau et rincez-le bien à l'eau.
- Laissez complètement sécher l'élément d'apparence en verre avant de l'installer dans le foyer.

Installation de l'élément d'apparence en verre

- Retirez les vis maintenant le support de placement de l'élément d'apparence en verre. Laissez le support en place jusqu'à ce que l'élément d'apparence en verre est placé.

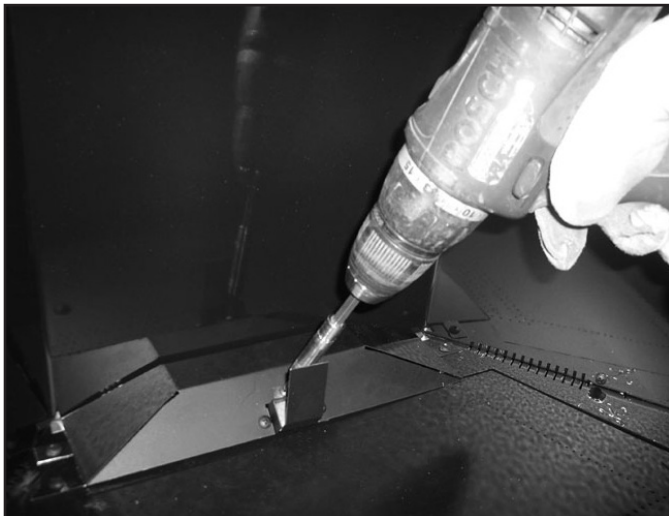


Figure 11.3 Retrait des vis du support

- Ouvrez le sac de l'élément d'apparence en verre et placez-le dans l'espace du brûleur/bac de l'âtre.
- Étendez l'élément d'apparence en verre sur tout l'espace. **Assurez-vous qu'il n'y ait qu'une couche de l'élément d'apparence en verre au-dessus du brûleur.**

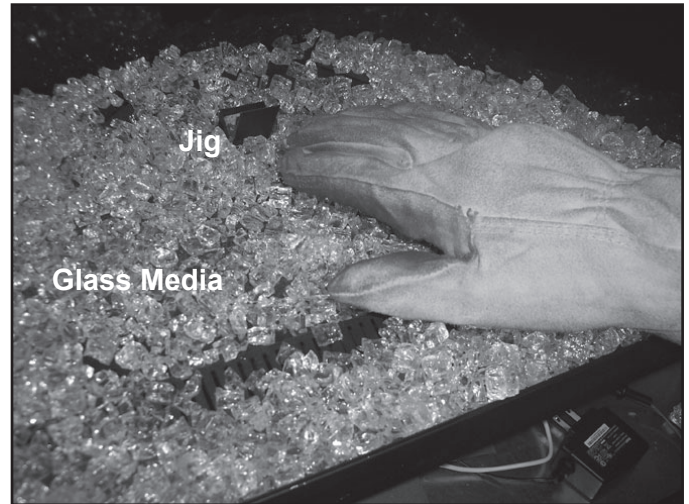


Figure 11.4 Placer et étendre l'élément d'apparence en verre

- Enlevez les supports de placement de l'élément d'apparence en verre.



Figure 11.5 Retrait du support

- Assurez-vous que l'élément d'apparence en verre ne soit pas dans l'espace devant la veilleuse.



Figure 11.6 Ouverture de la veilleuse sans élément d'apparence en verre

G. Installer le panneau de verre fixe

AVERTISSEMENT! Risque d'asphyxie! Manipulez le verre fixe avec soin. Inspectez le joint pour vous assurer qu'il n'est pas endommagé et la vitre pour vous assurer qu'elle n'est pas fendue, entaillée ou rayée.

- **NE PAS** frapper, fracasser ou égratigner le verre.
- **NE PAS** faire fonctionner le foyer si la vitre est absente, craquée, brisée ou égratignée.
- Remplacez l'ensemble complet.
- Placez le panneau vitré sur les deux ou les quatre attaches inférieures, en vous assurant qu'il soit centré par rapport à l'ouverture.
- Remplacez les loquets de verre. Voir la Figure 11.2.

H. Installer la façade décorative.

AVERTISSEMENT! Risque d'incendie! Installer **UNIQUEMENT** des façades décoratives approuvées par *Hearth & Home Technologies*. Les portes et les façades non autorisées pourraient causer des surchauffes.

Ce foyer est équipé d'une barrière intégrale qui prévient le contact direct avec le panneau de verre fixe. NE FAITES PAS fonctionner ce foyer sans la barrière.

Contactez votre distributeur ou *Hearth & Home Technologies* si la barrière est absente ou si vous avez besoin d'aide pour l'installer correctement.

Pour obtenir davantage d'informations, consultez les instructions fournies avec votre porte ou votre façade décorative.

12 Références

A. Schémas des composants du conduit d'évacuation

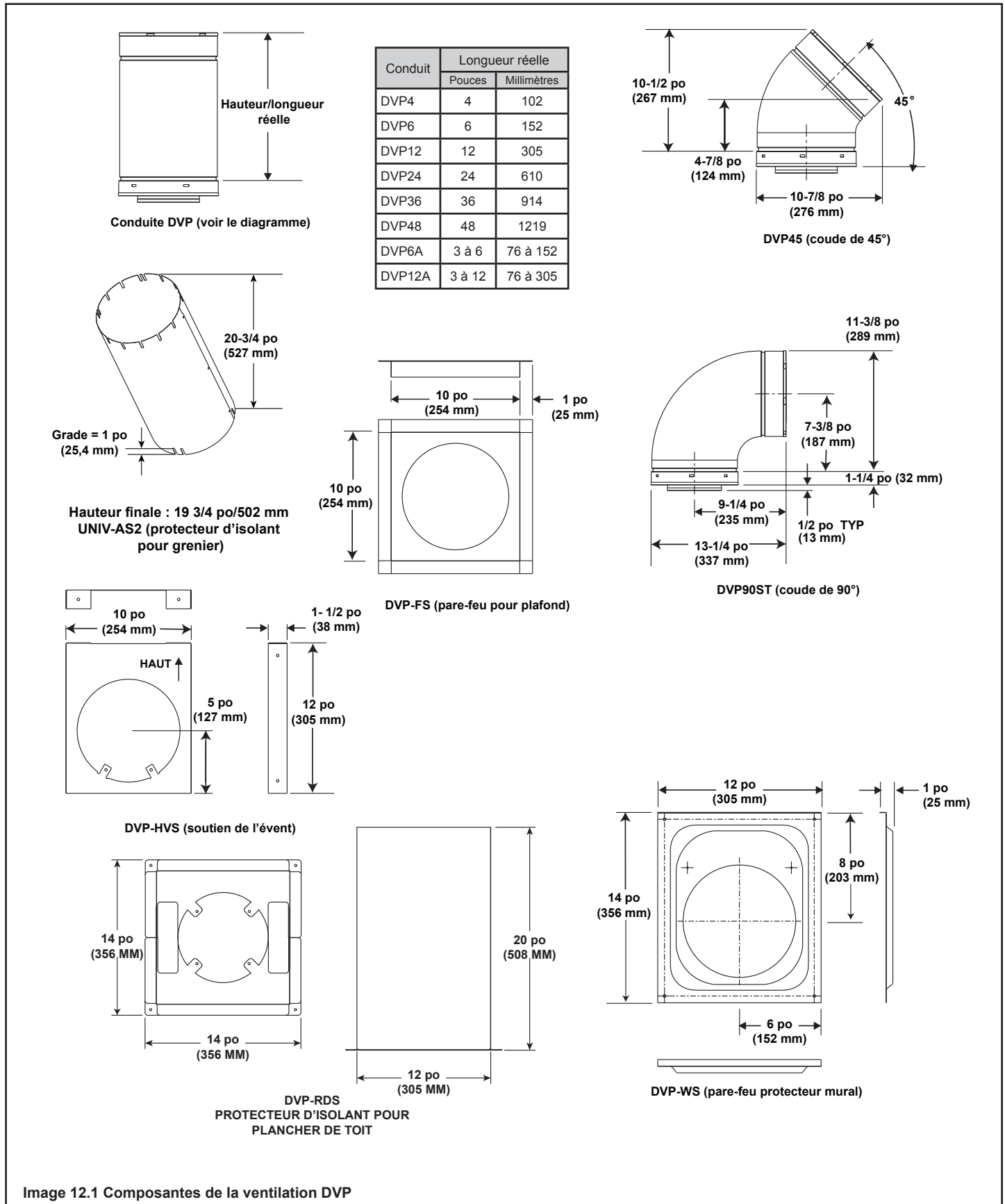
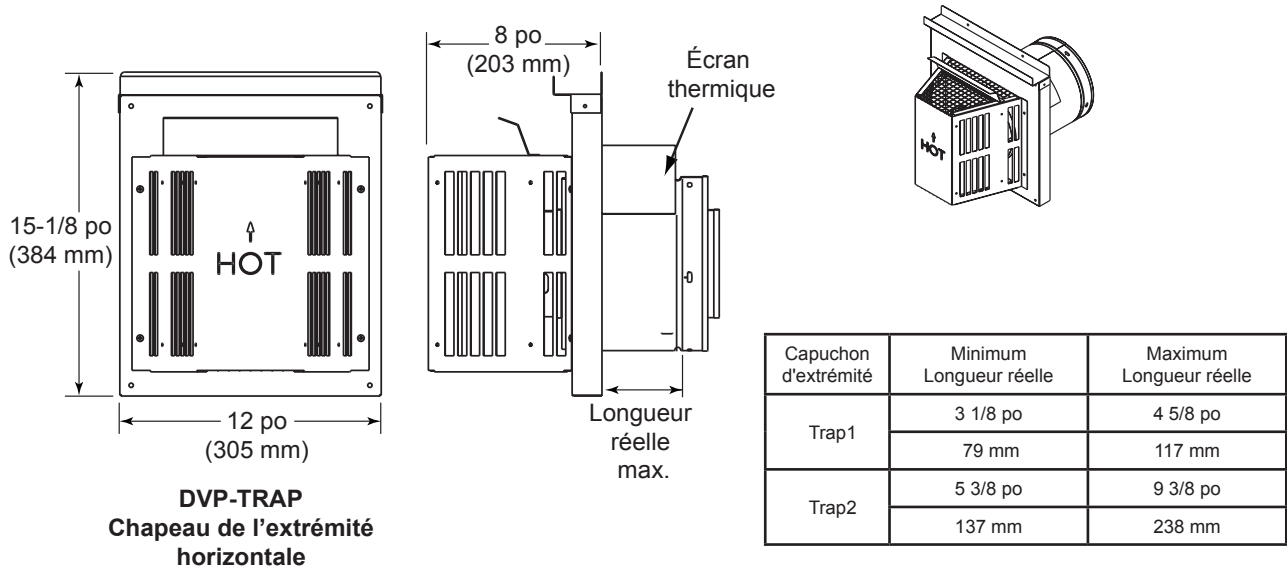


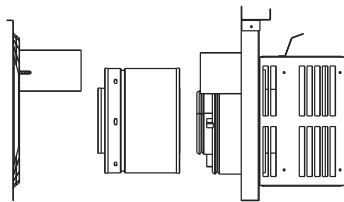
Image 12.1 Composantes de la ventilation DVP

A. Diagramme des composantes de ventilation (suite)

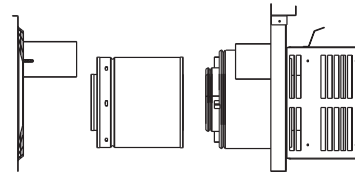
Remarque : Les écrans thermiques DOIVENT se chevaucher d'un minimum de 1 1/2 po (38 mm). L'écran thermique est conçu pour être utilisé sur un mur d'une épaisseur de 4 à 7 1/4 po (102 mm à 184 mm) d'épaisseur. Si l'épaisseur du mur est de moins de 4 po (102 mm), les écrans thermiques actuels doivent être taillés. Si l'épaisseur du mur est de plus de 7 1/4 po (184 mm), un DVP-HSM sera requis.



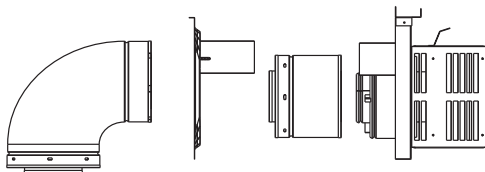
DVP-TRAP
Chapeau de l'extrémité horizontale



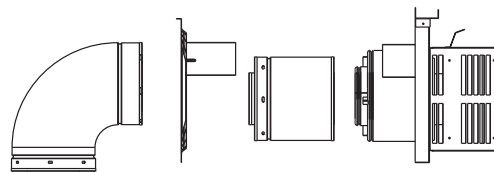
DVP-TRAP1



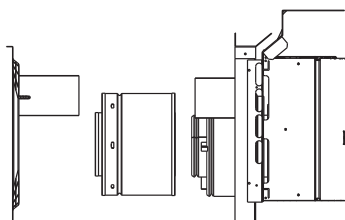
DVP-TRAP2



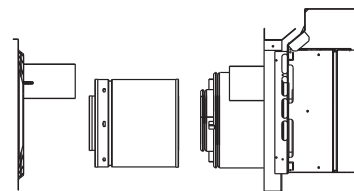
DVP-TRAPK1



DVP-TRAPK2



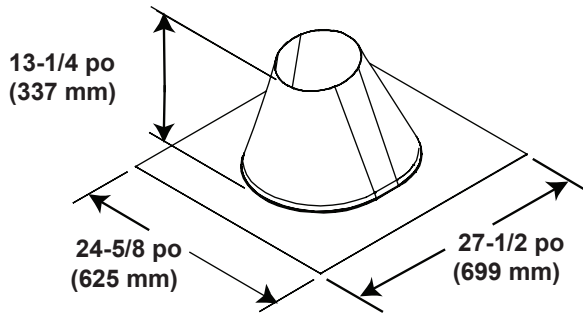
DVP-HPC1



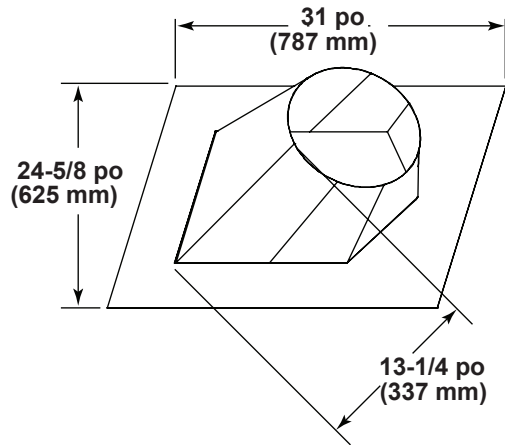
DVP-HPC2

Image 12.2 Composantes de la ventilation DVP

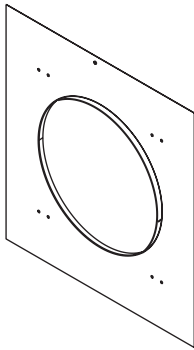
A. Diagramme des composantes de ventilation (suite)



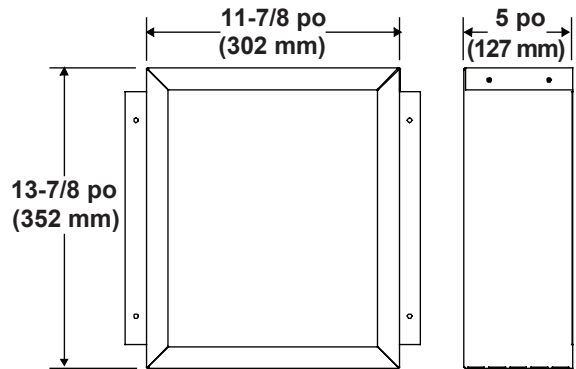
RF6
Solin de toit



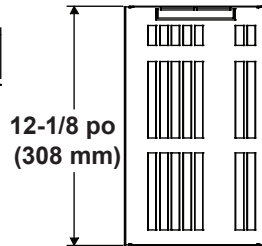
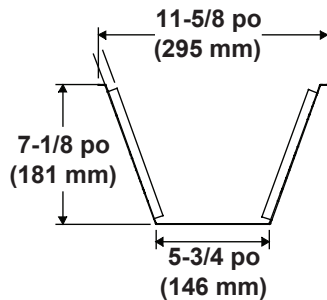
RF12
Solin de toit



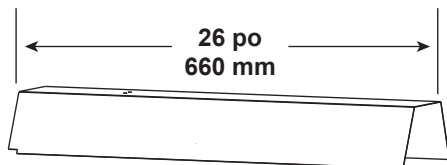
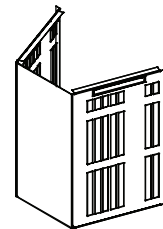
DVP-TRAPFL
Solin



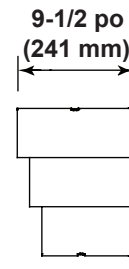
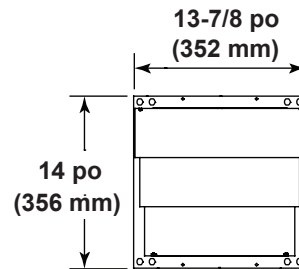
DVP-BEK2
Extension à brique pour bouchon DVP-HPC



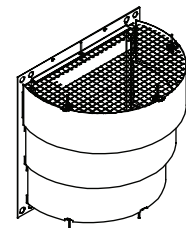
COOL-ADDM
Protecteur de bouchon



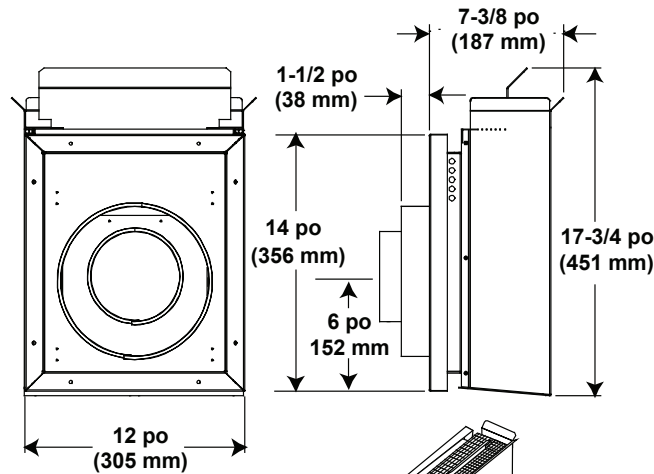
DVP-HSM-B
Protecteur thermique prolongé
Image 12.3 Composantes de la ventilation DVP



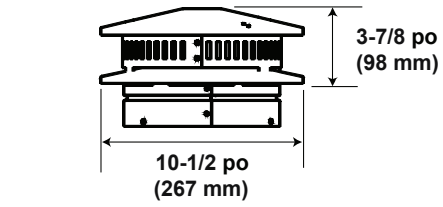
DRC-RADIUS
Protecteur de bouchon



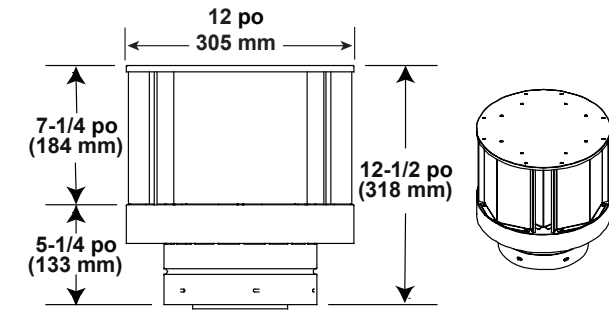
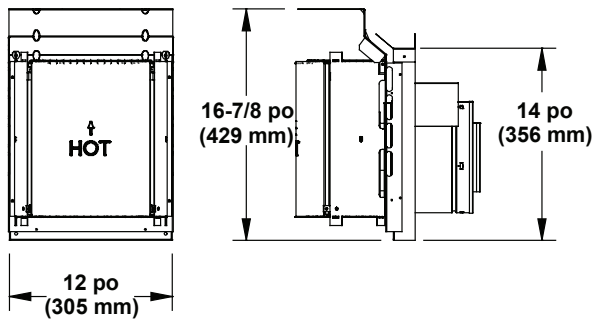
A. Diagramme des composantes de ventilation (suite)



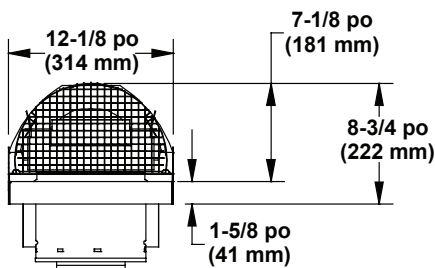
DVP-TV
Bouchon d'extrémité vertical



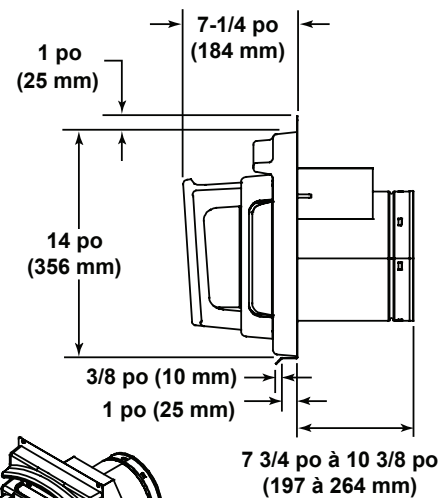
DVP-TB1
Chapeau de cheminée pour sous-sol



DVP-TVHW
Chapeau d'extrémité verticale (grands vents)



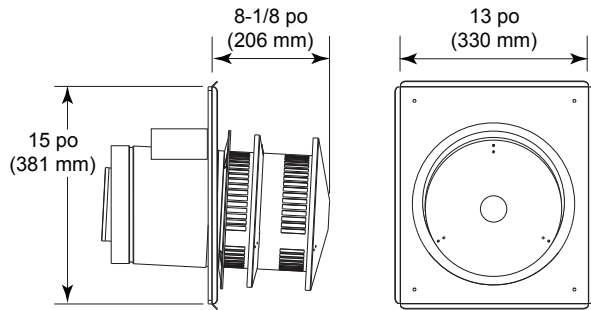
DVP-HPC
Bouchon haute performance



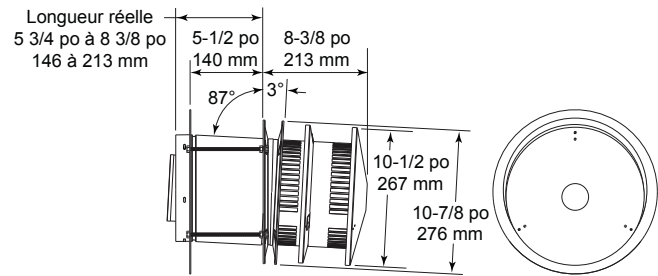
DVP-FBHT
Bouchon d'extrémité en brique réfractaire

Image 12.4 Composantes de la ventilation DVP

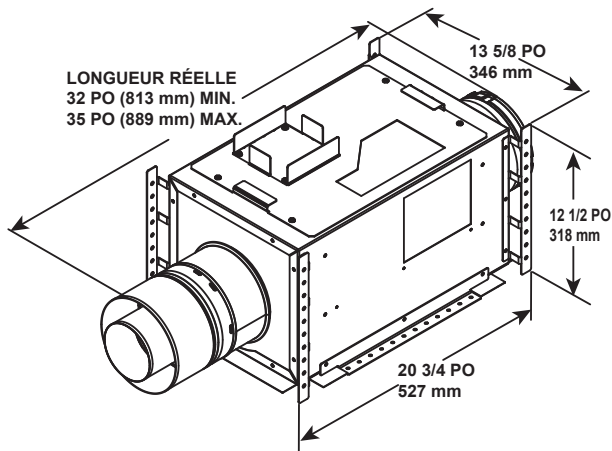
A. Diagramme des composantes de ventilation (suite)



DVP-HRC-SS



DVP-HRC-ZC-SS



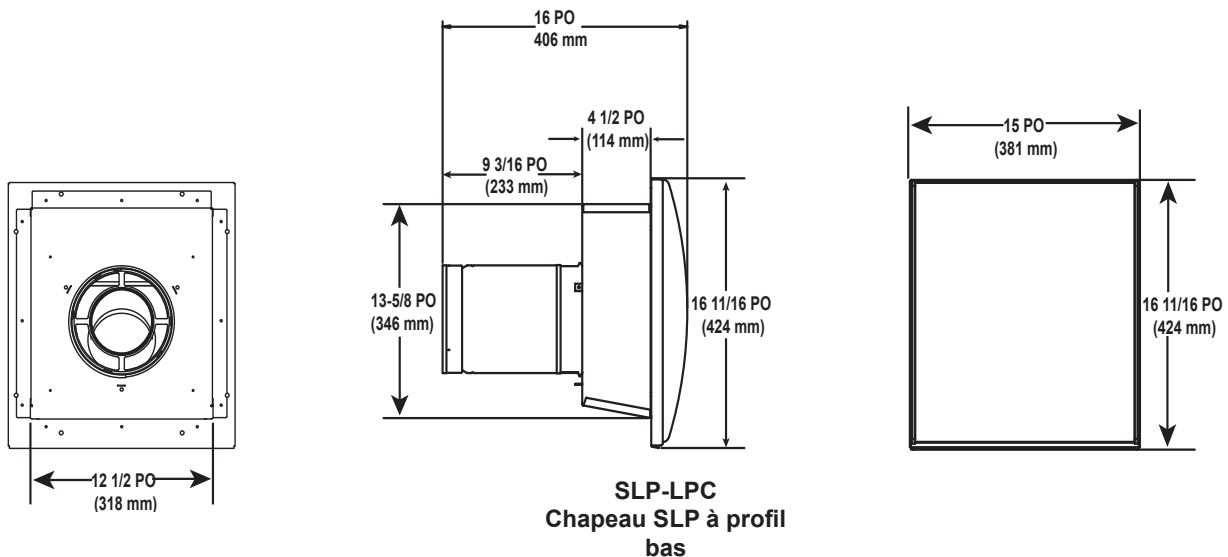
PVI-SLP
Ventilation mécanisée

Faisceau de câbles en option

DESCRIPTION	NUMÉRO DE PIÈCE
Faisceau de câbles PV de 10 PI	PVI-WH10
Faisceau de câbles PV de 20 PI	PVI-WH20
Faisceau de câbles PV de 40 PI	PVI-WH40
Faisceau de câbles PV de 60 PI	PVI-WH60
Faisceau de câbles PV de 80 PI	PVI-WH80
Faisceau de câbles PV de 100 PI	PVI-WH100

Remarque : Les faisceaux de câbles requis pour faire fonctionner le PVI-SLP et pour le connecter à l'appareil ne sont pas inclus avec le PVI-SLP. Communiquez avec votre détaillant pour commander.

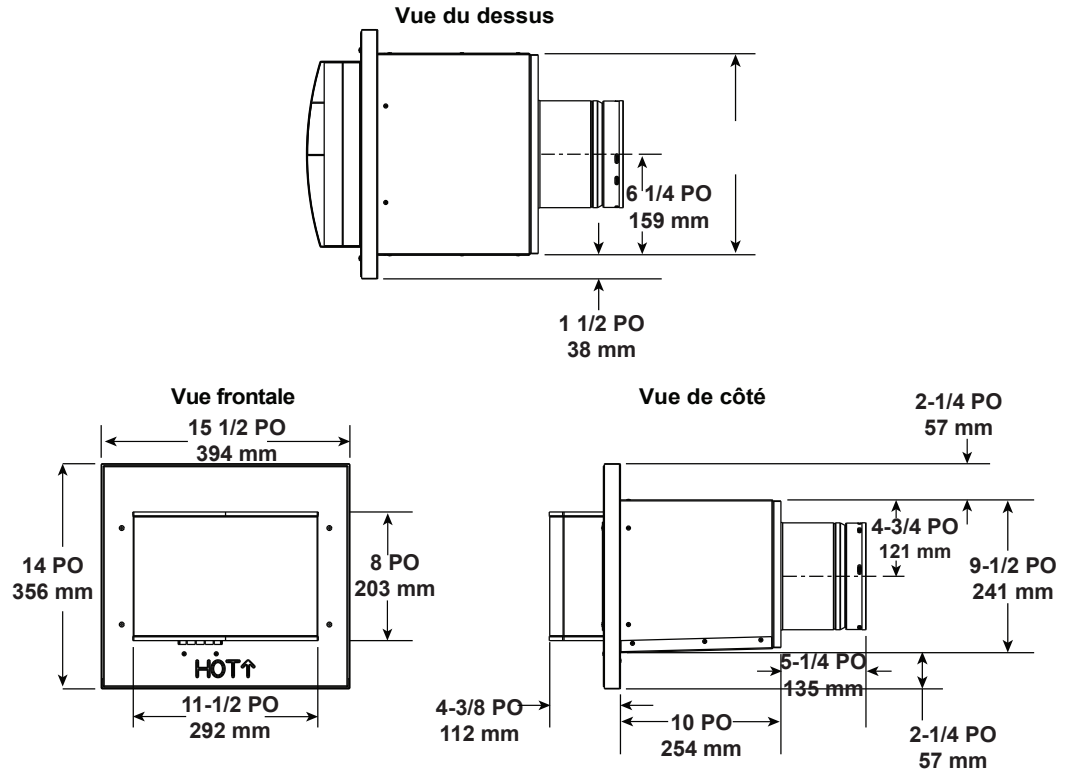
Remarque : N'utilisez que des chapeaux des extrémités approuvées pour le PVI-SLP. Voir les instructions incluses avec l'ensemble du PVI-SLP.



SLP-LPC
Chapeau SLP à profil bas

Figure 12.5 Composants du conduit d'évacuation

A. Diagramme des composantes de ventilation (suite)

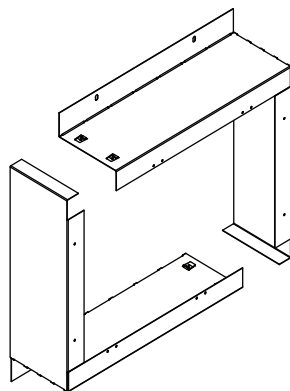


Faisceau de câbles en option	
DESCRIPTION	NUMÉRO DE PIÈCE
Faisceau de câbles PV de 10 PI	PVI-WH10
Faisceau de câbles PV de 20 PI	PVI-WH20
Faisceau de câbles PV de 40 PI	PVI-WH40
Faisceau de câbles PV de 60 PI	PVI-WH60
Faisceau de câbles PV de 80 PI	PVI-WH80
Faisceau de câbles PV de 100 PI	PVI-WH100

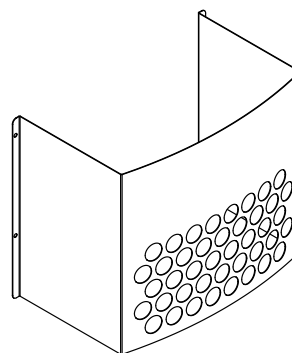
Remarque : Un câblage est requis pour alimenter le PVLPSL branché à l'appareil, et doit être commandé séparément du PVLPSL. Communiquez avec votre détaillant pour commander.

Remarque : Le PVLPSL nécessite l'installation d'un PVLPSL-CK sur cet appareil. Le PVLPSL-CK est commandé distinctement du PVLPSL. Communiquez avec votre détaillant pour commander.

Remarque : Un écran thermique PVLPSL-HS est disponible et vendu séparément. Utilisez le PVLPSL si l'installation se trouve dans une zone achalandée.



Trousse de briques



Écran thermique PVLPSL-HS

Figure 12.6 Composants du conduit PVLPSL

A. Diagramme des composantes de ventilation (suite)

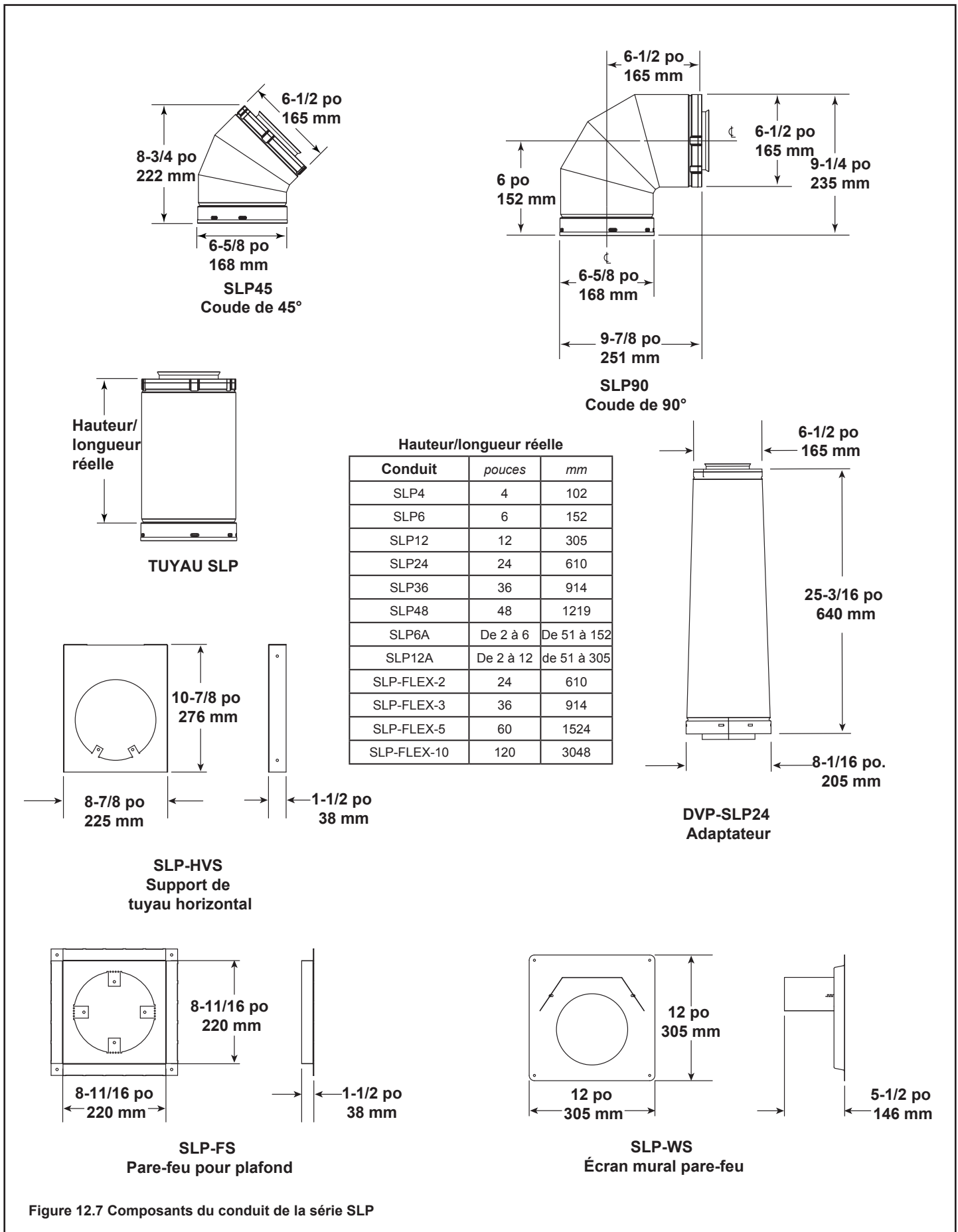


Figure 12.7 Composants du conduit de la série SLP

A. Diagramme des composantes de ventilation (suite)

Remarque : Les écrans thermiques DOIVENT se chevaucher d'un minimum de 1 1/2 po (38 mm). L'écran thermique est conçu pour être utilisé sur un mur d'une épaisseur de 4 à 7 1/4 po (102 mm à 184 mm). Si l'épaisseur du mur est de moins de 4 po (102 mm), les écrans thermiques existant doivent être taillés. Si l'épaisseur du mur est de plus de 7 1/4 po (184 mm), un DVP-HSM sera requis.

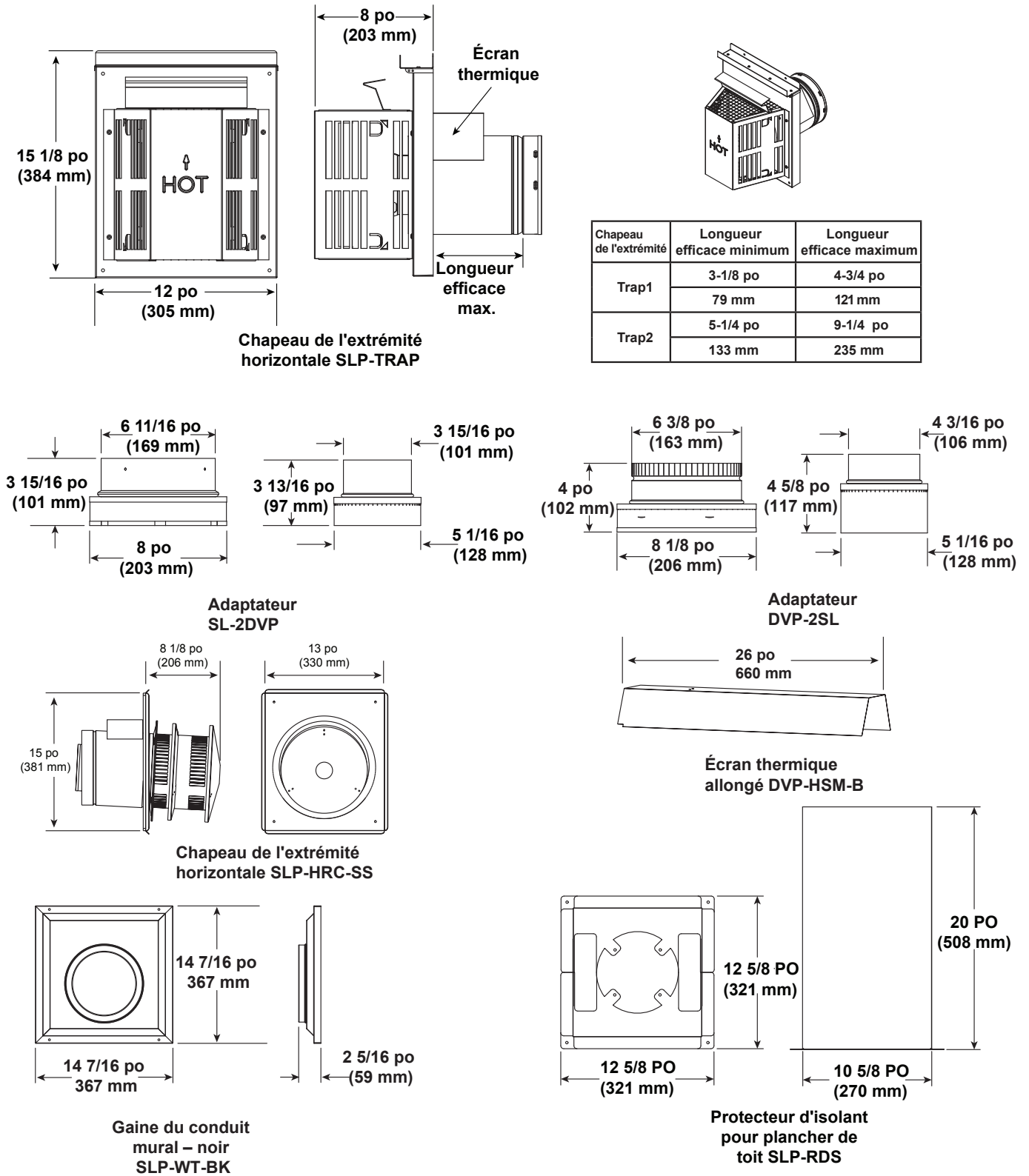


Figure 12.8 Composants du conduit de la série SLP

A. Diagramme des composantes de ventilation (suite)

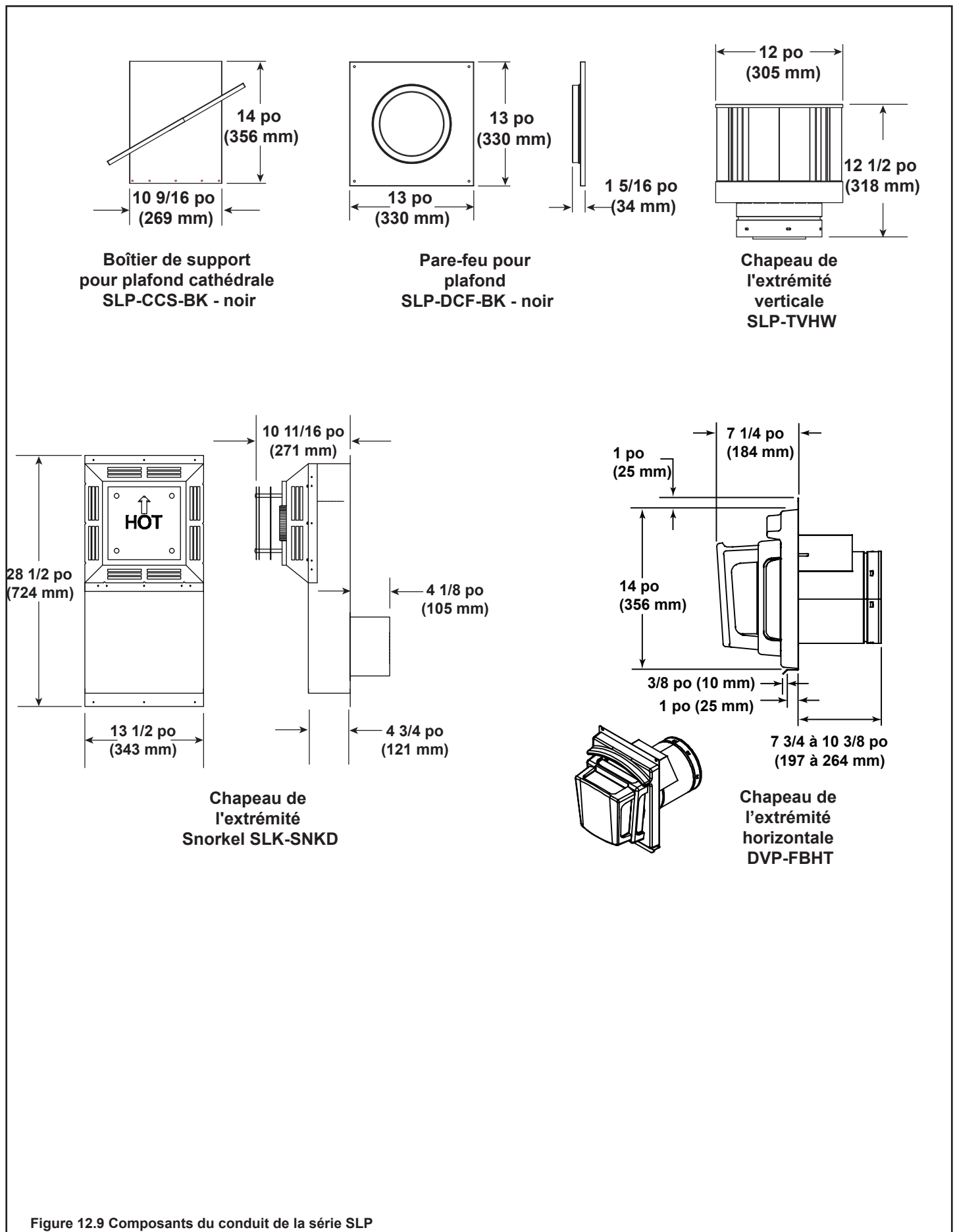
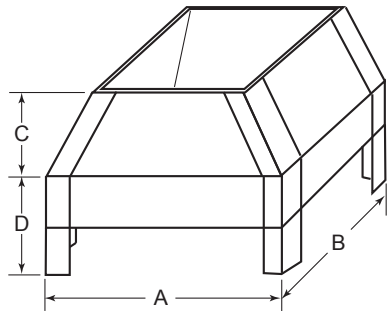


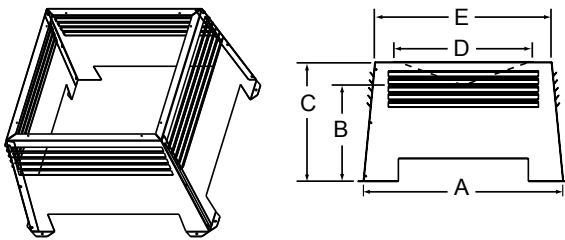
Figure 12.9 Composants du conduit de la série SLP

B. Composants facultatifs



Carénage décoratif LDS33/LDS46

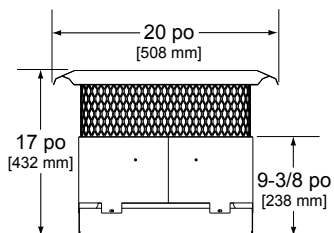
Numéro de catalogue	A		B		C		D	
	po	mm	po	mm	po	mm	po	mm
LDS33	36	914	36	914	8.5	216	11	279
LDS46	48	1219	72	1829	8.5	216	11	279



Carénage décoratif LDS-BV

Catalog #		A	B	C	E	E
LDS-BV	<i>in.</i>	26	12.5	15.5	22	23
	<i>mm</i>	660	318	394	533	584

Ensemble multi de carénage à pieds LDSCP-M
(non montré)



Chapeau de l'extrémité d'argile TCG375

**Consultez votre détaillant
Heatilator pour une liste complète
des composants facultatifs.**

C. Accessoires

Installez les accessoires approuvés à l'aide des instructions qui sont offertes avec eux. Contactez votre fournisseur pour obtenir une liste des accessoires approuvés.

AVERTISSEMENT! Risque d'incendie ou de décharge électrique! *N'utilisez QUE des accessoires facultatifs Hearth & Home Technologies approuvés pour cet appareil. L'utilisation d'accessoires non énumérés pourrait causer des problèmes de sécurité et la non-application de votre garantie.*

Télécommandes à distance, dispositifs de commande muraux et interrupteurs muraux

Suivez les instructions fournies avec le dispositif de commande installé pour utiliser votre foyer :

Pour votre sécurité :

- Installez une serrure à l'interrupteur ou un dispositif de commande à distance/mural doté d'une protection pour les enfants.
- Gardez les dispositifs de commande hors de portée de vos enfants.

Contactez votre détaillant pour toutes questions.

Ventilateur optionnel

Suivez les instructions fournies avec l'ensemble de ventilateur pour utiliser le ventilateur. Contactez votre détaillant pour toutes questions.

Heatilator, une marque de Hearth & Home Technologies
7571 215th Street West, Lakeville, MN 55044
www.heatilator.com

Veuillez contacter votre fournisseur Heatilator si vous avez des questions ou des inquiétudes.
Pour trouver votre fournisseur Heatilator le plus près,
veuillez visiter le www.heatilator.com.

Imprimé aux États-Unis - Droits d'auteur 2017