

Curve-serien vedovner

Bruksanvisning • Installasjon og drift



HEAT & GLO™

No one builds a better fire

Gratulerer



og velkommen til familien Heat & Glo!

Hearth & Home Technologies ønsker deg velkommen til vår tradisjon for perfektjonisme! Ved å velge et Heat & Glo-apparat kan du forsikre deg om vår forpliktelse til kvalitet, holdbarhet og ytelse.




Denne forpliktelsen starter med undersøkelser av markedet, inkludert 'Voice of the Customer' kontakter, noe som sikrer at vi lager produkter som vil tilfredsstille dine behov. Vår forsknings- og utviklingsfasilitet anvender deretter den mest avanserte teknologien på markedet

for å oppnå optimal drift av våre ovner, pakninger og peiser. Og enda er vi gammeldagse når det kommer til håndverk. Hver enhet blir omhyggelig satt sammen og overflater blir håndpolert for varig skjønnhet og glede. Vår kvalitetsgaranti kompletteres ved at hver enkelt modell undergås en kvalitetskontroll.

Vi ønsker deg og din familie mange år med velbehag i varmen og komforten av ditt ildsted. Takk for at du velger Heat & Glo.

Serie plate eksempel

Sted: Baksiden av apparatet

HEAT & GLO™														
 EN 13240		 HEARTH & HOME technologies™ 1445 North Highway - Colville, WA 99114 - USA												
CURVE 300S-HS WOOD STOVE														
Nominal heat output: Nominell varmeeffekt:		8,7 KW												
CO emission (at 13% O2): CO-utslipp (ved 13% O2):		0,18% 2262 mg/nm ³												
Efficiency: Effektivitet:		73,6%												
Flue gas temperature: Røykgasstemperatur:		410° C												
Dust CO emission (at 13% O2): Dust CO-utslipp (ved 13% O2):		14 mg/Nm ³												
Fuel Type: Drivstoff Type:		Wood												
Safety clearance distance (back): Sikkerhetsavstand avstand (bak):		100 mm												
Safety clearance distance (side): Sikkerhetsavstand avstand (side):		400 mm												
Safety clearance distance (front): Sikkerhetsavstand avstand (foran):		1000 mm												
Operation Type: Drift Type:		Intermittent Intermitterende												
This appliance can be operated in a shared flue. Dette apparatet kan brukes i en delt røykkanal.														
Follow assembly and instructions manual. Følg montering og bruksanvisningen. Use only recommended fuels. Bruk bare anbefalt brensel.														
Country	Classification	Standard	Approved By											
EUR	Intermittent	EN 13240	KVVG (2013)											
Norway	Klasse 2	NS3058, NS3059	SINTEF 110-0392											
SERIAL NO. / NUMÉRO DE SÉRIE / SERIENUMMER 007041		room for .14 x .375" S/N												
		1.5" x .375 Barcode Label												
2013	2014	2015	JAN	FEB	MAR	APR	MAY	JUN	JUL	AUG	SEP	OCT	NOV	DEC
<input type="checkbox"/>	<input type="checkbox"/>	<input type="checkbox"/>	<input type="checkbox"/>	<input type="checkbox"/>	<input type="checkbox"/>	<input type="checkbox"/>	<input type="checkbox"/>	<input type="checkbox"/>	<input type="checkbox"/>	<input type="checkbox"/>	<input type="checkbox"/>	<input type="checkbox"/>	<input type="checkbox"/>	<input type="checkbox"/>

Innholdsfortegnelse

Tekniske data	4
INSTALLASJON	
Sikkerhet	
Tekniske data og dimensjoner	
Målskisse for Curve-serien	
Platetype	
Installasjon	7
Plassering av din vedfyringsovn	
Vertikal ventilering	
Horisontal ventilering	
Nivellering av enheten	
Plassering nær ikke-brennbare vegger	
Avstand til møbler	
Avstand til brennbare vegger	
Montering	8
Løfte vekk Curve fra pallen	
Komponentpakke	
Splittegning	
Bruksanvisning	9
Alminnelig bruk	
Fyringsinstrukser	
Din første flamme	
Brennstoff	
Primærluft	
Øvre luftkontroll	
Sekundærluft	
Luftrensingssystem	
Drift av dørhåndtak	
Dørforsegling	
Pipesystem	
Tegning	
Bruksanvisning	13
Fyring	
Behandling av brennstoff	
Vedlikehold	14
Askeskuff	
Ildfast materiale	
Ledeplate	
for skikkelig brenning	
Overflatebeskyttelse	
Rengjøring av vindu	
Feilsøking	16
Garanti	18

INSTALLASJON

Huseieren er ansvarlig for å sikre at alle nasjonale og lokale sikkerhetsforskrifter følges i løpet av installasjon og tilpasning, og er også ansvarlig for å følge tilpasnings- og driftsinstrukser beskrevet i denne håndboken.

Du må informere de lokale myndighetene når du installerer et ildsted eller ovn. Du er også ansvarlig for å tilkalle en feier som inspiserer og godkjenner installasjonen.

For å sikre best mulig funksjonalitet og sikkerhet med hensyn til installasjonen anbefaler vi at du tilkaller en profesjonell montør. Vår Hearth and Home-forhandler kan anbefale en kvalifisert montør i ditt nærrområde. For informasjon om Hearth and Home-forhandlere, besøk www.hearthnhome.com.

Som en påminnelse; alle lokale regulasjoner, inkludert de som gjelder nasjonale og europeiske standarder, må følges ved installering av apparatet.

Sikkerhet

Eventuelle endringer som gjøres på produktet av forhandler, montør eller bruker, kan føre til at produktet og sikkerhetsfunksjonene ikke fungerer tilfredsstillende. Det samme gjelder for tilpasning av tilbehør eller ekstrautstyr som ikke leveres av Hearth and Home. Dette kan også være tilfelle dersom deler som er nødvendig for drift og sikkerhet av ovnen blir demontert eller fjernet.

Ved bruk av apparatet blir de ytre overflater oppvarmet og kan forårsake brannskader. Vis forsiktighet i nærheten av enheten selv om det ikke ser ut til at enheten er i bruk. Ulike materialer kan holde på varme i lengre eller kortere tidsrom.

I tilfelle pipebrann; hold ovnsdøren lukket, steng alle luftventiler, evakuer stedet og tilkall de lokale myndigheter fra et sikkert sted.

Tekniske data og dimensjoner

Materialer: stålplate, støpejern, galvanisert båndmetall, skamolex

Maks. vedlengde: 25 cm

Vekt Curve 100: ca. 98 kg

Vekt Curve 300: ca. 96 kg

Vekt varmeakkumulerende stein: ca. 86,5 kg

Forbindelsesstykke indre diameter: 135 mm

Forbindelsesstykke indre diameter: 148 mm

Godkjenningstype: Intervall-påfylling av brennstoff

Test i overensstemmelse med EN 13240

Grunnleggende data for Curve-serien

CO-utslipp ved 13% O₂: 0,18 % 2262 mg/Nm³

Støv @ 13% O₂: 14,0 mg/Nm³

Støv @ 13% O₂: 70,0 mg/Nm³

Nominelt uttak 8,7 kW

Røykinnhold: 5,6 g/s

Undertrykk EN 13240: 11,8 Pa

Anbefalt undertrykk i forbindelsesstykke: 14-20 Pa

Anbefalt forbrenningsluftsintak: 15,5 Nm³/h

Brennstoff: Ved

Brennstofforbruk: 2,68 kg/h

Brennstoffinnhold: 2,10 kg

Curve 100

Effektivitet: 74,0 %

Pipetemperatur EN 13240: 410 °C

Temperatur i forbindelsesstykke: 410 °C

Curve 300

Effektivitet: 74,0 %

Pipetemperatur EN 13240: 410 °C

Temperatur i forbindelsesstykke: 410 °C

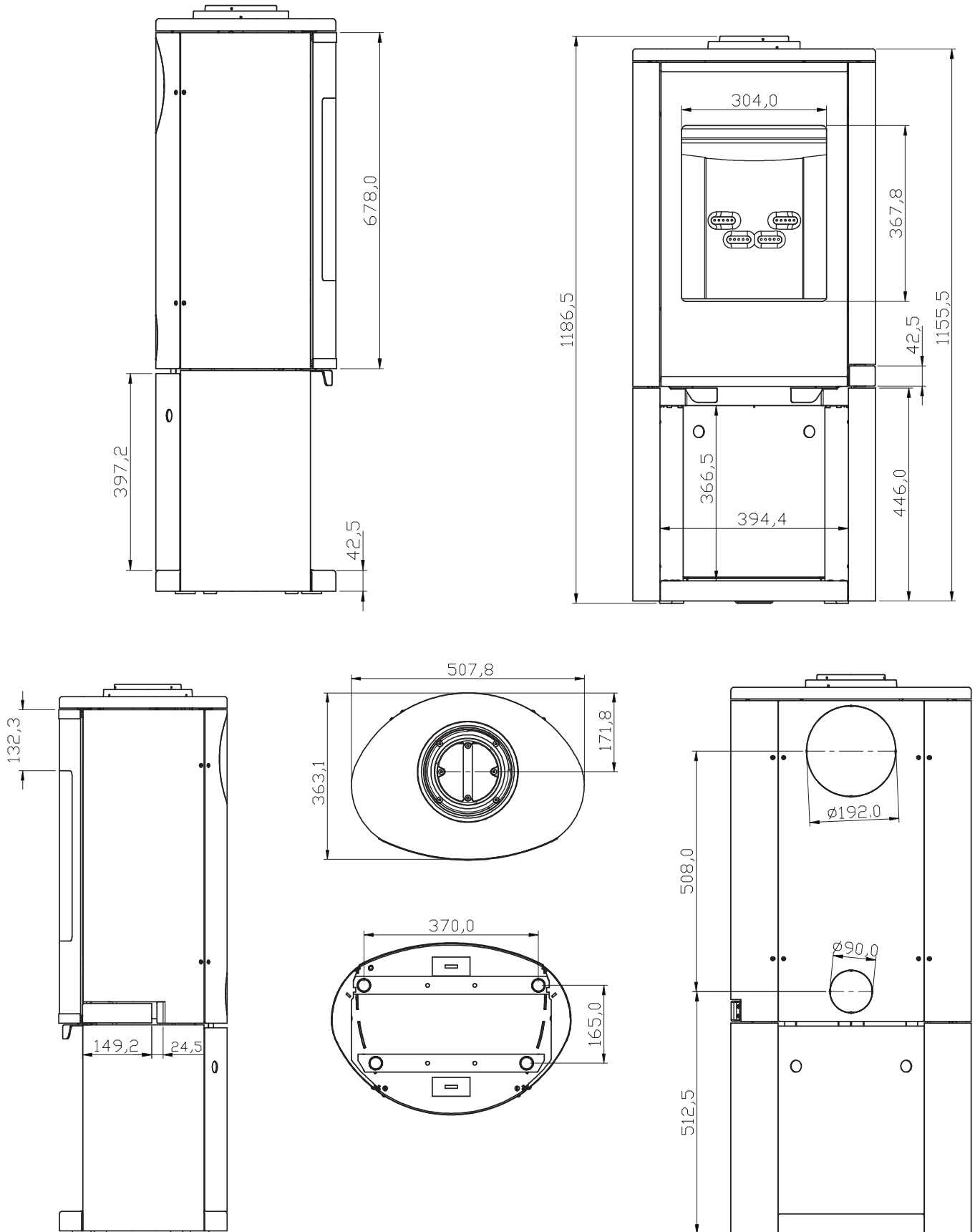
Intervall-påfylling betyr normal bruk av en vedovn. Med andre ord betyr dette at du bør la ilden dø ut inntil det kun er glødende kull igjen før du fyller nytt brennstoff. Samsvarserklæringen fra EC er tilgjengelig på www.hearthnhome.com

Merknad: Vær oppmerksom på bruken av ventilasjonsvifter når disse benyttes i samme rom eller på samme sted som apparatet, noe som kan påvirke trekken på apparatet.

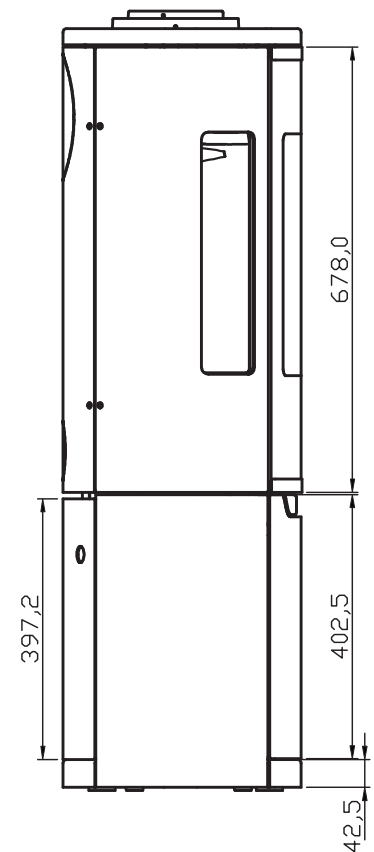
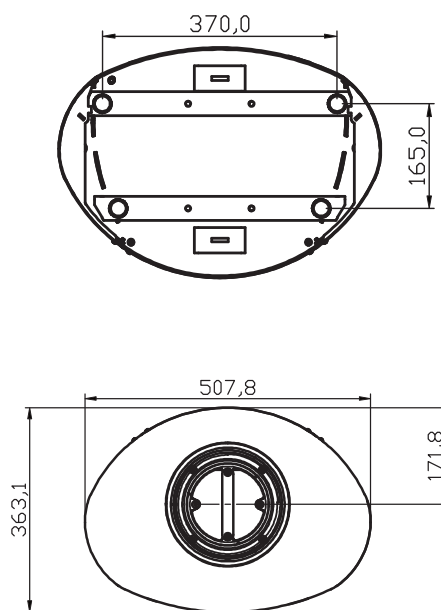
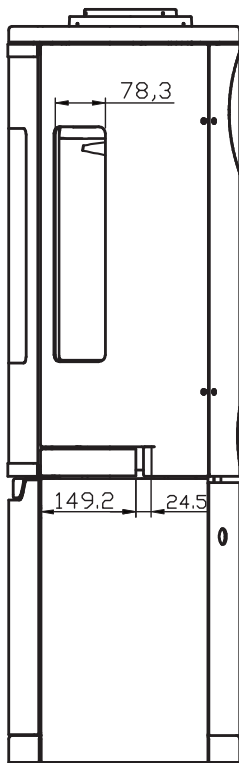
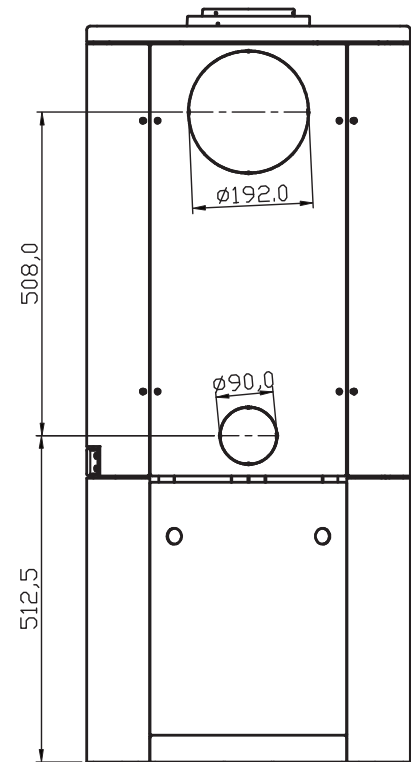
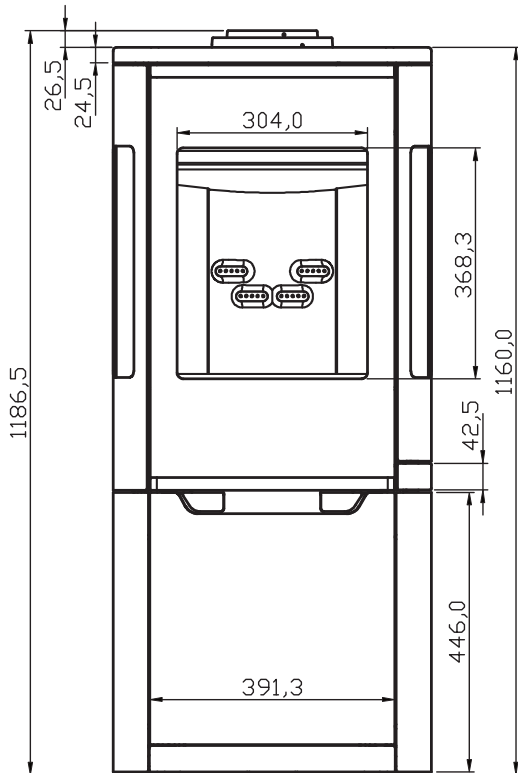
Platetyper

Alle Heat & Glo vedfyringsovner er merket med en serieplate som spesifiserer godkjente standarder og avstand til brennbare materialer.

Målskisse Curve 100



Målskisse Curve 300



Plassering av din vedfyringsovn

Vedfyringsovnen må installeres på en slik måte at ovnen, røykforbindelsen, røykrøret og pipesystemet kan rengjøres og vedlikeholdes. Det bør også tas hensyn til plasseringen av apparatet i hjemmet i forhold til kravene for forbrenningsluft. Avhengig av den valgte installeringsmetoden, kan forbrenningsluften bli tatt fra yttersiden ved hjelp av de medfølgende adapterne, eller fra undersiden av enheten ved å fjerne dekselplaten på inntakshullet. Fjern bakpanelet for å installere eller fjerne ytterluftsadapteret. Dekselplaten er plassert nær bunnen og festet med fire skruer.

Utpakket vil apparatet uten ekstravekt fra ventilasjonssystemet eller brennstoffbelastning veie nærmere 100 kilogram. Ta hensyn til vekten på systemet ved plassering av enheten på ønsket sted. Dersom strukturens bæreevne er vanskelig å fastslå eller dersom strukturen ikke støtter systemet på en adekvat måte bør en fordelingsplate benyttes. Kontakt din forhandler av Curve vedovner ved eventuelle spørsmål.

Vertikal ventilering

Følg ventilasjonsprodusentens instruksjer og krav når apparatet ventileres vertikalt. For å forenkle installasjonen kan pipens festering fjernes fra apparatet og festes til ventileringen. Sørg for at justeringen av boltene er korrekt før ventilen festes til festeringen. Slipp dekkningen (følger med komponentpakken) opp i pipen og fest pipens festering til apparatet på nytt. Slipp dekkningen ned i pipen og sett den oppå apparatet.

Horisontal ventilering

Fjern bakpanelet på enheten når enheten ventileres horisontalt. Fjern deretter den støpte pipefesteringen oppå apparatet ved hjelp av de fire boltene som ble benyttet til transportsikring. Fjern den bakre dekselplaten som kan sees på enhetens baksida når bakpanelet fjernes. Installer den bakre dekselplaten over det vertikale uttakshullet på toppen av enheten ved hjelp av de fire boltene som ble brukt til å sikre dekselplaten når denne ble installert på baksiden av enheten. Installer den støpte pipefesteringen på baksiden av apparatet ved hjelp av de fire boltene. Slå ut de to panelene på bakpanelet slik at pipefesteringen kan slippe igjennom. Fest bakplaten til apparatet ved hjelp av de samme boltene. Installer ventileringen i henhold til ventilasjonsprodusentens spesifikasjoner. Plasser toppdekselet (fra komponentpakken) over hullet på toppen av apparatet for utseendets skyld.

Denne enheten er egnet for installering i en felles pipe.

Nivellering av enheten

Fire nivelleringsbolter er forhåndsinstallert på enheten. Ved å følge installasjonen kan justeringer gjøres opp til høyden av de fire boltene fra toppen av grunnstykket. Bruk en sekskantet skrutrekker til å justere høyden på hver av de fire bena. Når de er korrekt justert bør enheten være sikret og ikke gynte.

Plassering nær ikke-brennbare vegger

Ved plassering i nærheten av en ikke-brennbar vegg, anbefaler vi at det er en minimumsavstand på 50 mm mellom baksiden av produktet og veggen for rengjøringsformål.

Avstand til møbler: 1000 mm

Undersøk at møbler og annet interiør ikke blir tørket ut på grunn av for kort avstand til ovnen.

Avstand til brennbare vegger

Curve 100 og 300

SINTEF evaluering av sikkerhetsavstand						
	brennbar vegg		murvegg		brennbar vegg	
	x [mm]	y [mm]	x [mm]	y [mm]	z [mm]	z [mm]
Curve 300 med intern skjold installert	400	100	200	50	300	100

Løfte vekk Curve fra pallen

1. Skru løs de seks skruene som er plassert på bunnens sidepaneler
2. Dersom bakpanelet befinner seg på nedre del; fjern bakpanelet ved å løfte og trekke det ut.
3. Fjern bunnens sidepaneler ved å trekke ut baksiden først, deretter fremsiden.
4. Bruk en 11 mm pipenøkkel til å fjerne boltene fra hullene på bunnen av enheten (en forlengning kan være nødvendig for å nå disse boltene).
5. Fest bunnens sidepaneler på nytt
6. Reguler hullene på sidepanelene og skru hver enkelt skrue lett på plass for å sikre en korrekt plassering av panelene ved å feste de midterste skruene først. Fest deretter alle skruene på plass og stram dem til.



Komponentpakke

Komponentpakken inneholder følgende:

- Håndbok
- Hansker
- Koblingsplate for utendørsluft
- Topp for adapterring
- Topp for pipedekselplate
- Utendørs luftskjerm

Alminnelig bruk

Vedovner fra Curve-serien er designet og testet for designed and tested for intervallbruk. Dette betyr at den ikke er designet for eller anbefalt å brenne kontinuerlig i 24 timer.

Dette er en vedfyringsovn, og fronten, sidene og toppen kan bli oppvarmet. Vær forsiktig når du er i nærheten av ildstedet spesielt når den er i drift.

Avhending av aske eller glødende kull bør alltid gjøres i en ikke-brennbar beholder. Putt aldri kull eller glødende kull i en brennbar beholder, selv om de ikke virker å være varme. Kull kan holde på varme for lengre tidsperioder og kan forårsake skade dersom de blir avhendet på feilaktig måte.

Før fyringssesongen starter eller etter lengre perioder uten drift, bør du inspisere fyrkassen, pipekoblingene og pipesystemet for rester og hindringer. Rengjør etter behov. Kontakt din feier om nødvendig.

Modifiseringer av ditt Curve-apparat er forbudt, vil annullere garantien, og kan skape usikre forhold ved bruk. Visse tilbehør er godkjente og tilgjengelige gjennom din lokale forhandler av vedovner fra Curve-serien.

Kun godkjente erstatningsdeler er tilgjengelige gjennom din lokale forhandler av vedovner fra Curve-serien.

Fyringsinstrukser

Bruk papir eller fyringsbriketter og små vedstykker for å fyre opp i ovnen. Legg først papiret i bunnen av fyrkassen og stable fyringsbrikkene eller de små vedstykkene opp på papiret. Ikke fyll opp fyrekassen lenger enn til hullene på baksiden av fyrekassen. (Illustrasjon 1).

Sett fyr på papiret og la ovnsdøren stå på gløtt. Når de små vedstykkene brenner kan du legge til litt større brennstoff på toppen av eksisterende brennstoffet. Trekk ut begge luftkontrollene og lukk ovnsdøren. Etter 15-30 minutter eller når det brenner godt; lukk den nedre luftkontrollen (den er plassert på venstre side) ved å skyve den helt inn. Ved å fylle på mer ved under bruk, kan denne kontrollen bli trukket ut for å legge til mer luft under flammen.

Din første flamme

I løpet av den første fyringen av Curve kan det forventes røyk og kan avgi ubehagelig røykgasser. Dette er på grunn av malingsherdingen på overflatebehandlingen. Sørg for at rommet er godt ventilert for å redusere inhalering av disse røykgassene. Etter den første fyringen vil røyken og den ubehagelige lukten forsvinne gradvis.

Slik som malingsherdingen, kan vaierforseglingen på ovnsdøra feste seg til overflaten og gjøre det vanskelig å åpne ovnsdøra. For å hjelpe herdingsprosessen; åpne ovnsdøra hver 5-10 minutt de to første timene. Dette vil holde forseglingen fra å binde seg til overflaten etterhvert som overflaten herdes fullstendig.

Under denne fyringsprosessen; hold begge luftkontroller i en åpen posisjon for å sikre at det brenner skikkelig for å herde ovnen.

Brennstoff

Vedovner i Curve-serien er designet til å brenne et bredt utvalg av vedtyper. Generelt sett er løvtré bedre til oppvarming siden det brenner jevnere. Når enheten brukes med ulike typer brennstoff, henvis til avsnittet for drift av vedovn for mer informasjon. Undersøk på internett for spesifikke oppvarmingsverdier av ulike vedtyper.

Den optimale størrelsen på ved for Curve-serien er 25 cm lang og 6 cm-12 cm i diameter når det kløyves. Noen brennstoffer kan yte mer dersom de kløyves i mindre deler. Ved oppfyring er det nyttig å ha variasjon av ulike diametere med hensyn til å varme opp pipen raskt og skape trekk.

Brennstoffer bør lagres på steder beskyttet mot regn og overdreven fuktighet. Vellagret fyringsved kan bruke 1-2 år på å tørke ut. Godt ventilerte områder beskyttet fra miljøfaktorer bidrar til å klargjøre brennstoffet raskere. Dersom brennstoffet er lagret utendørs, anbefales det at det lagres innendørs noen dager før bruk for å la brennstoffet varmes opp til romtemperatur.

Fyringsved og lett antenkelige gjenstander bør **ALDRI** lagres under fyrekassen. Sørg for at korrekt sikkerhetsavstand til brennbare materialer opprettholdes for all lagring av brennstoffer.

Fyringsveden som brukes bør ha et fuktighetsnivå på mindre enn 20%. Vedovner fra Curve-serien vil gi best ytelse dersom fuktighetsinnholdet er på mellom 15% og 18%. Fuktighetsnivåer over 20% kan ha ugunstig miljøpåvirkning på grunn av ineffektiv fyring. Fuktighetsnivåer under 15% vil brenne raskere og føre til kortere fyringstider. Slå brennstoffet mot en hard overflate for å avgjøre om det er for vått. Dersom brennstoffet er for vått vil slaget forårsake en dempet lyd.

Brenning av våt ved reduserer mengden av varmeuttak i ditt hjem på grunn av at den omformer vann til damp og ventilerer den ut i pipa snarere enn å produsere gasser som brennes opp i det sekundære systemet. Det øker også mengden av sot på vinduer og i pipesystemet. Det er ineffektivt og skaper forurensning.

Feilaktig bruk inkluderer bruk av ulovlige brennstoffer som kan forårsake forurensning og kan ødelegge apparatet. Feilaktig bruk vil annullere garantien fra produsent. Brenn aldri behandlet eller malt trevirke, kartong, limt eller laminert materiale, trevirke fra saltvann, plastikk, søppel, eller kjemisk behandlet papir.

Illustrasjon 1 Riktig oppfylling og oppstartskonfigurasjon



Nedre inntakshull

Legg papir bakerst i ovnen og sørg for at nedre luftinntak ikke blokkeres med papir



Legg små vedstykker på toppen av papiret og la det være luft mellom stykkene



Sekundære hull

Legg større vedkubbe på toppen av stabelen og sørg for at den ikke dekker de øvre inntakshullene

Primærluft (nedre luftkontroll) (Illustrasjon 2)

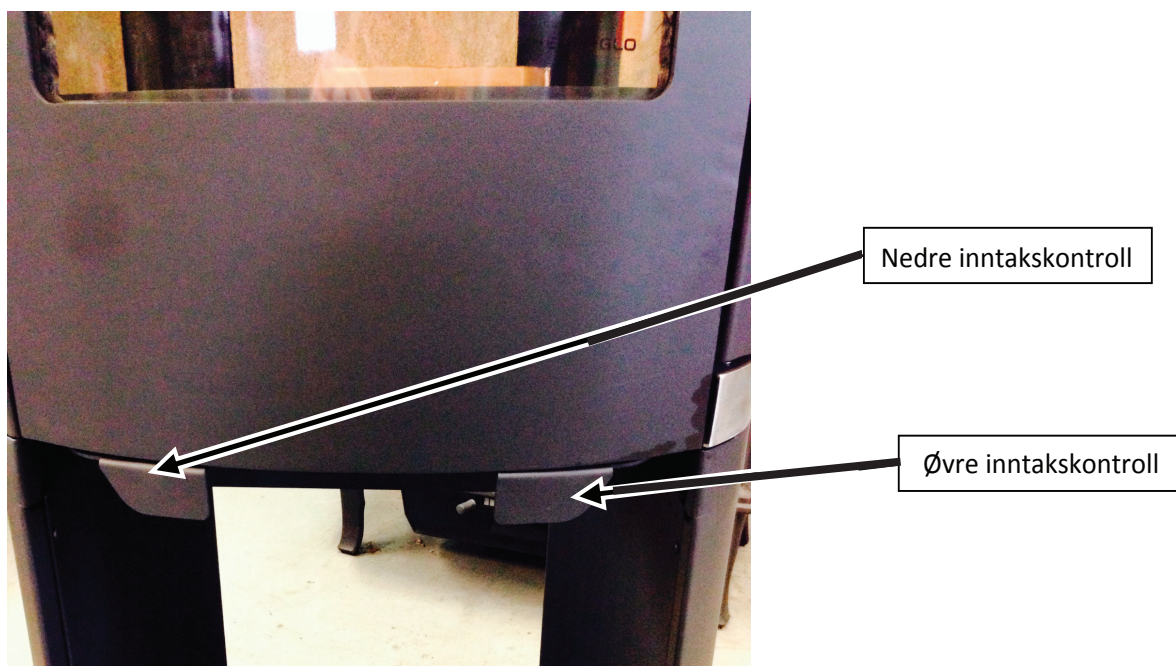
Primærluften kontrolleres av spaken på den venstre siden av apparatet. Dersom reguleringsspaken er skjøvet inn, fører dette til mindre luft i fyrekassen under fyringen. Dersom reguleringsspaken er trukket ut, fører dette til maksimalt luftinntak under fyringen. Spaken kan brukes under oppstart og brenselsbytte. Dersom denne luftkontrollen forblir åpen (trukket ut) vil du deretter få redusert fyringstid eller potensiell overoppheting av apparatet.

Øvre luftkontroll (Illustrasjon 2)

Primærluften kontrolleres av spaken på den venstre siden av apparatet. Dersom reguleringsspaken er skjøvet inn, fører dette til mindre luft i fyrekassen under fyringen. Dersom reguleringsspaken er trukket ut, fører dette til maksimalt luftinntak under fyringen. Luftkontrollens funksjon er å regulere ildens forbrenningshastighet og gi luft til luftrensingssystemet for å holde frontvinduet (også sidevinduet på Curve 300-serien) rent.

Dersom den øvre luftkontrollen er avstengt og luften redusert i luftrensingssystemet, vil vinduet tilsotes. Dette er normalt og kan forventes. For å rengjøre vinduet; legg ytterligere brennstoff på ildstedet, trekk ut den øvre luftkontrollen og trekk ut den nedre luftkontrollspaken i 15-20 minutter for å opprette en varm fyring. En varm fyring med den øvre luftkontrollen vil hjelpe til å rengjøre vinduet.

Illustrasjon 2 luftkontroller



Sekundærluft

Denne enheten er utstyrt med et sekundært forbrenningssystem som ikke kan reguleres. Hensikten med dette sekundærsystemet er å avgi luft som vil blande seg med forbrenningsgasser og forbrenne dem. Dette reduserer mengden av rester og gasser som slippes ut i miljøet og sikrer en ren forbrenning.

Luftrensingssystem

Et luftrensingssystem er innebygget i apparatet og kontrolleres av den øvre luftkontrollen på apparatets høyre side. Modeller med tre vindusruter har hver enkelt en spesiell åpning for luftrensingssystemet. Selv med dette luftrensingssystemet vil vindusrutene tilsmusses og inneha avsetningsstoffer. Dette er normalt og kan rengjøres ved hjelp av et vinduspusemiddel. Alternative vindusrengjøringsprodukter spesielt designet for rengjøring av vindusruter på vedfyringsovnner kan være tilgjengelige hos din forhandler. Kontakt dem direkte for produkttilgjengelighet.

Drift av ovnsdørhåndtak (Illustrasjon 3)

Åpne ovnsdøren ved å trekke spaken som er plassert direkte nedenfor frontvinduet fra venstre mot høyre (sørg for å bruke hansken som medfølger dersom enheten er oppvarmet). Åpne forsiktig ovnsdøren fra høyre mot venstre. Lukk døren ved å svinge den fra venstre mot høyre og skyv spaken fra høyre mot venstre. For å forsikre at ovnsdøren er lukket, sørg for at topp- og bunnkrokene er festet til boltene på ovnsdørens høyre side.

Dørforsegling

Ovnsdøren har en ikke-brennbar vaier som skaper en tett forsegling av fyrekassen. Første gang du åpner og lukker ovnsdøren kan det hende tetningslisten er stiv og døren er vanskelig å lukke. Etter den første fyringen vil tetningslisten myke opp og gjøre at døren lukkes enkelt for normalt bruk, noe som gir tett forsegling. Forseglingen

er viktig for korrekt luftregulering i fyrekassen for sikker og effektiv fyring. Selv om dette materialet er av høy kvalitet og spesielt designet for vedfyringsapparater, er den gjenstand for normal slitasje og bør skiftes ut dersom fyringstiden reduseres eller det er fare for lekkasje. Forseglingen er gjenstand for skade fra overdreven rengjøring eller fra rester som finnes på ovnsdøren. Dersom det er fare for lekkasje; bruk et tynt papir og legg det mot tetningslisten i fareområdet, lukk døren og smekklåsen og dra deretter forsiktig i papiret. Dersom papiret kan dras ut uten motstand bør forseglingen skiftes ut.

Illustrasjon 3 bruk av dørhåndtak



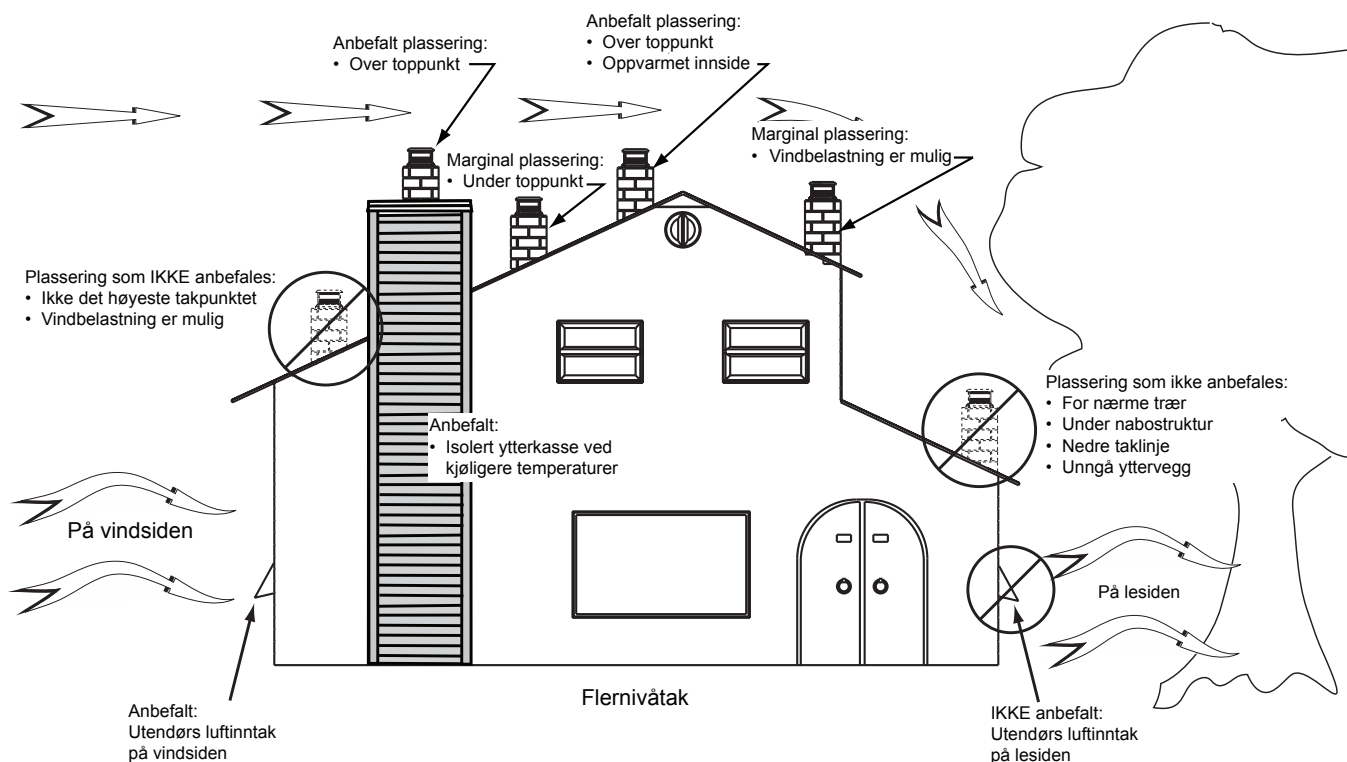
Pipesystem

Et pipesystem er påkrevet for å bruke din vedovn på en sikker og effektiv måte. Når fyringen er i gang i firekassen utløses varme gasser som går fra firekassen og inn i pipesystemet. De varme gassene varmer opp pipesystemet og skaper et vakuum i firekassen, noe som er bedre kjent som trekking. Som et resultat blir mer luft trukket inn i firekassen gjennom luftåpningene. Når mer luft blir trukket inn, vil ildstedet ha bedre oppvarming og en renere forbrenning. Dette betyr også at forbrenningstiden er kortere, men mer varme genereres for å varme opp boligen og ovnsvinduene holder seg renere. Når luftkontrollene er justert og redusert vil fyringen modereres. Dette reduserer trekken, og som et resultat vil forbrenningstiden vare lenger.

Når man fyrer opp i apparatet er det viktig å få en rask oppvarming slik at det skapes trekk i systemet for en effektiv og ren forbrenning. Det finnes mange ulike pipesystemer. Undersøk derfor med dine lokale myndigheter for ytterligere detaljer og følg alle forskrifter som gjelder for ditt område.

Tegning

Værforhold og pipeplassering kan påvirke ovnstrekken og resultere i ulike ytelsesinnstillinger. Under vindforhold kan trekken være høyere, noe som kan resultere i en endring av luftkontrollinnstillingene for den samme ytelsen. På områder der sterk vind er normalt, kan det installeres en demper i piperøret for best mulig kontroll av apparatet. Ytelse kan også påvirkes av endringer i luftfuktighet inkludert tåke. Juster luftkontrollene etter behov for å oppnå det ønskede varmeuttaket for din Curve vedfyringsovn.



Askeskuff

(Illustrasjon 04).

Sørg for at enheten er kald og ikke har glødende kullrester i fyrekassen før det utføres vedlikehold på enheten. Åpne ovnsdørvinduet for å få tilgang til askeskuffen. Skuffen befinner seg under fyrekassen. Tøm asken fra fyrekassen i pannen før du fjerner pannen.

Utfør dette ved å åpne fyrristen i bunnen av fyrekassen ved hjelp av en ildraker og la toppristen skli mot klokken inntil alle hullene er åpne. Fei deretter asken forsiktig gjennom fyrristen til askeskuffen som befinner seg under. Deretter bruk ildrakeren til å stenge fyrristen slik at kun de to små hullene på baksiden av enheten er åpne.

Fjern deretter askepanneskuffen og tøm innholdet i en ikke-brennbar beholder. Forsøk **aldri** å åpne askepannen mens ovnen er i bruk.

Illustrasjon 4 vedlikehold av askeskuff



Vri fyrristen mot klokken for å åpne alle ristene



Skyv asken gjennom fyrristen til skuffen under etter at alle hullene er åpne



Fjern skuffen ved å trekke den ut og tøm innholdet i beholderen
NO7076-108C

Ildfast materiale

Fyrekassen er føret med støpt ildfast stein. Det ildfaste materialet beskytter apparatets ytterside og holder på varmen som er nødvendig for en ren og effektiv fyring. Materialet er et porøst keramisk materiale som kan sprekke ved feilaktig bruk. En gang imellom kan overflatesprekker forekomme ved normalt bruk gjennom oppvarming og kjølesyklusen. Overflatesprekker er normalt og bør kun være til bekymring dersom sprekken forårsaker at det ildfaste materialet ikke holdes på plass ved egen hjelp.

Ledeplate

Det finnes to ledeplater på toppen av enheten. Formålet med disse platene er å begrense og lede forbrenningsgasser for å gi full forbrenning av disse gassene før de forlater fyrekassen og inn i pipen. Den nedre ledeplaten er støttet opp på sidene ved hjelp av to stålplugger og på baksiden ved å støtte seg til det ildfaste bakpanelet.

Det øvre ledepanelet er støttet opp av to braketter, én på hver side på toppen av fyrekassen. I løpet av det årlige vedlikeholdet av pipen, må de to ledepanelene fjernes før feiing. Dersom dette ikke utføres kan det føre til at panelene ødelegges. På en lignende måte som de ildfaste panelføringene på innsiden av fyrekassen, er ledepanelene gjenstand for slitasje og kan ha begrenset garanti.

for skikkelig brenning

- Fjern jevnlig aske fra fyrekassen og askepannen for å sikre en korrekt lufttilgang.
- Benytt kun 1-3 vedstykker som er kløyvet og plassert for å optimalisere luftstrømmen (se illustrasjon 1)
- Juster den øvre luftkontrollen for å sikre at tilstrekkelig luft kommer inn i fyrekassen, der det alltid bør være en synlig flamme med minimal røykutvikling.
- Brennstoff bør aldri stables over de øvre luftinntakene (se illustrasjon 1)

Overflatebeskyttelse

Rengjør ovnen med en løfri klut eller rengjøringsmiddel. Dersom toppbelegget er ødelagt er det mulig å kjøpe en reparasjonsspray fra din lokale forhandler. Det er mulig at denne sprayen kan være litt forskjellig fra det originale belegget. For best resultat; bruk reparasjonsspray på et stort område for å skape en fin overgang mellom fargene. For sikkerhetsformål; spray mens ovnen er kald, fargeforskjellen kan være tydelig når det sprayeres for første gang. Imidlertid bør fargene ligne på hverandre når ovnen fyres opp på nytt.

Rengjøring av vindu

Denne ovnen er designet for å minimalisere sotavsetning. For å oppnå dette må ovnen forbrenne på en korrekt måte, se avsnittet **For korrekt forbrenning**. Imidlertid kan en liten sotavsetning forekomme selv om ovnen forbrenner korrekt. Ved rengjøring kan du bruke en tørr klut og vanlig vindusrens eller spesielle rensesubstanter for ovnsvinduer

Røykutslipp

- Fuktig ved
- Pipen trekker ikke skikkelig
- Pipen er ikke riktig dimensjonert for ovnen
- Undersøk om røykgassrøret er blokkert
- Har pipen riktig høyde i forhold til sine omgivelser?
- Ved bakre uttak; undersøk at piperøret ikke hindrer pipetrek
- Romvakuum
- Ovnsdøren åpnes før det glødende kullet har forbrent skikkelig

Vedforbrenningen skjer for raskt

- Luftventilene er feil innstilt
- Ledeplatene er feilmontert eller mangler
- Dårlig ved (treavfall, paller osv.)
- Pipen er for stor

Innledning forbrenningsproblemer	Mulig årsak	Løsning
Forbrenningen starter ikke Overdreven røykutvikling eller utslipp Sakte forbrenning Ulming, fresing	Ikke tilstrekkelig opptenningsved/ papir eller ingen opptenningsved/ papir	Benytt tørr opptenningsved, mer papir. Bearbeid opptenningsved og ved for luftbevegelse.
	Ikke tilstrekkelig luft for antenning av ildstedet	Undersøk begrensninger for deksel/brenselsboks
		Utstyr for åpen utendørsluft (dersom det er installert)
		Undersøk pipeblokkering
	Veden er for våt eller for stor	Benytt tørr og vellagret ved (henvis til avsnittet for vedbrennstoff)
	Kullag er ikke anlagt før det legges til ved	Start med papir/opptenningsved for å anlegge et kullag (henvis til avsnittet for oppfyring).
	Pipeblokkeringer slik som fuglereider eller løvoppsamling i utgangsdekselet	Inspiser pipen for kreosot og rengjøring utføres av en sertifisert feier.
For rask forbrenning	Ektremt tørr eller myk ved	Blanding av løvtre
		Blanding av korttidslagret ved etter oppfyring (henvis til avsnittet for vedbrennstoff)
	Overtrekk	Undersøk korrekt ventileringshøyde; for stor vertikal høyde skaper overtrekk.
		Undersøk plassering av ventileringsutgang (henvis til avsnittet for pipekrav)
	ARS-døren kan ikke lukkes helt	Håndtaksskrue roterer på dørstangen - Følg installasjonsinstruksjonene
Aske på ARS-døren	Forsegling er ikke utført. Rengjør toppen av ARS-døren for full forsegling.	

Sotavsetning på ovnsvinduene

- Feil innstilling av sekundær luftstrøm
- Overdreven primærluft
- Fuktig ved
- Vedstykker er for store for fyring
- Dårlig ved (treavfall, paller osv.)
- Pipen trekker ikke skikkelig
- Romvakuum

Overdreven sotavsetning i pipen

- Svak forbrenning (mer luft er påkrevet)
- Fuktig ved

Ovnens overflate blir grå

- Overoppheting (se instruks for oppvarming)

Svak oppvarmingsytelse av ovnen

- Fuktig ved
- Ikke tilstrekkelig ved
- Dårlig vedkvalitet med lav forbrenningsverdi
- Ledeplater er ikke korrekt tilpasset
- Ovnslakken herdes når du bruker ovnen for første gang; dette kan føre til lukt. Åpne opp et vindu eller en dør for ventilering, og sørg for at ovnen er tilstrekkelig oppvarmet for å unngå lukter på et senere tidspunkt.
- Ovnen kan forårsake klukkelyder når den varmes opp og nedkjøles. Disse lydene kommer av de høye temperaturforskjellene som materialet utsettes for og indikerer ikke produktfeil.

Hearth & Home Technologies Inc. ("HHT") utvider følgende garanti Heat & Glo vedovner i Curve-serien

GARANTIDEKNING OG TIDSPERIODE:

HHT garanterer at din Heat & Glo vedovn i Curve-serien vil være fri for defekter og feil i materialer og håndverk under produksjonsperioden. Denne garantien er underlagt betingelser, unntak og begrensninger som er beskrevet nedenfor.

Garantidekningen starter på installasjonsdatoen. Garanti for deler og håndverk er som følger:

- Fem (5) års materialgaranti, tre (3) års garanti på fyrkasse; og
- To (2) års garanti på alle andre deler utenom "forbruksdeler" som er beskrevet i unntaksavsnittet nedenfor.
- Denne garantien gjelder i 90 dager for alle anskaffede erstatningsdeler.

Dokumentasjon på materialdefekter eller produksjonsfeil må fremlegges for å være kvalifisert under garantidekningen. Alle krav må fremlegges med dato for kjøpsfaktura eller gyldig garantikort.

Garantiperioden gjelder fra kjøpsdato eller 24 måneder etter produksjonsdato, uavhengig av kjøps- eller installasjonsdato. Produksjonsdato cn bli funnet på serielle etiketten.

Kun den opprinnelige kjøper av enheten kan fremsette krav under denne garantien og gjelder kun for enheten på det opprinnelige installasjonsstedet. Garantien gjelder kun for enheter som er kjøpt fra en autorisert HHT distributør/forhandler.

UNNTAK FRA GARANTIEN:

Denne garantien dekker ikke følgende:

- Skade på malte overflater forårsaket av fingeravtrykk, ulykker, misbruk, riper, smeltede elementer, eller andre ytre kilder og rester etterlatt på pletterte overflater som følge bruk av slipe- eller poleringsmidler.
 - Forbruksdeler inkluderer maling, tetningslister, glass/vindu, montering av askeskuff, ildfast materiale, fyrreter (utenom i de tilfeller der deler er defekte eller ødelagte før eller under installasjon).
 - Skader som følge av
 - Feilinstallering, drift, eller vedlikehold av apparatet i henhold til installasjonsveiledning, driftsinstruks, og forhandleretikett som er festet på apparatet.
 - Overtenning av enheten kan generelt sett identifiseres ved bobling, sprekkdannelse og misfarging av stålet.
 - Dersom enheten er utsatt for fuktighet eller kondensering i lengre perioder.
 - Vann- eller værskade inkludert skade som følge av uriktig installering av pipe eller ventilasjon.
 - Feil installering av apparatet i henhold til lokale byggeforskrifter
 - Driftsfeil, misbruk, vedvarende bruk av ødelagte, korroderte eller skadede komponenter, ulykke, eller feilaktig/uriktig utførte reparasjoner
 - Miljøforhold, mangelfull ventilasjon, undertrykk, eller trekk forårsaket av forseglede konstruksjoner, utilstrekkelig etterfylling av lufttilførsel, eller håndtering av utstyr slik som ventilasjonsvifter eller flammeovn eller andre slike årsaker
 - Bruk av annet brennstoff som ikke er spesifisert i driftsinstruksene
 - Installasjon eller bruk av komponenter som ikke leveres sammen med apparatet eller andre komponenter som ikke uttrykkelig er autorisert og godkjent av HHT;
- HHTs forpliktelser under denne garantien gjelder ikke for apparatens evne til oppvarming av ønsket sted. Denne informasjonen er gitt for å hjelpe forbruker og forhandler med valg av riktig apparat for bruksområdet. Det må tas hensyn til plassering og beliggenhet av apparatet, miljøforhold, konstruksjonens isolering og lufttetthet.



KONTAKTINFORMASJON:

**Hearth & Home Technologies
1445 North Highway
Colville, WA 99114
Avdeling innen HNI INDUSTRIES**

Vi anbefaler at du tar vare på følgende informasjon fra Curve-serien

Innkjøps-/installeringsdato: _____

Serienummer: _____ Plassering på apparatet: _____

Kjøpt av forhandler: _____ Forhandlers telefonnummer : _____

Merknader: _____

Dette produktet kan være dekket av én eller flere av følgende patenter: (USA) 5341794, 5263471, 6688302, 7216645, 7047962 eller i påvente av andre U.S. og utenlandske patenter.

