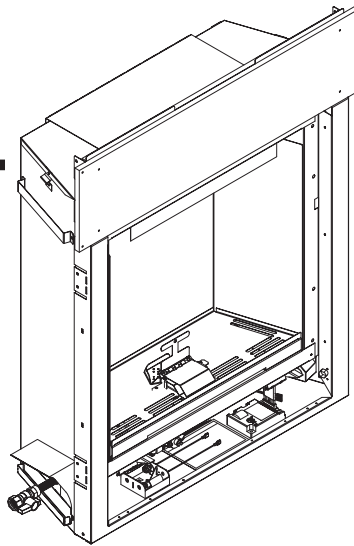


Modelos:

SOHO-B-CEB

SOHO-N-CEB

SOHO-P-CEB



CE
0086



AVISO

CONSERVE ESTE MANUAL



- Incluye instrucciones importantes de funcionamiento y mantenimiento.
- Lea, entienda y siga estas instrucciones para lograr una instalación y funcionamiento seguros.
- Deje este manual con la persona responsable del uso y funcionamiento.

ADVERTENCIA: Si no se sigue la información en estas instrucciones al pie de la letra, puede producirse una explosión o un incendio, causando daños a la propiedad o a personas, incluso la muerte.

- No almacene ni utilice gasolina u otros vapores y líquidos inflamables en las cercanías de este o cualquier otro aparato.
- **NO** rocíe aerosoles en las cercanías de este aparato cuando esté funcionando.
- **Qué hacer si huele gas**
 - No trate de encender ningún aparato.
 - No toque ningún interruptor eléctrico. No utilice ningún teléfono en su edificio.
 - Llame inmediatamente a su proveedor de gas desde la casa de un vecino. Siga las instrucciones de su proveedor de gas.
 - Si no puede contactar a su proveedor de gas, llame al departamento de bomberos.
- La instalación y la reparación deben ser realizadas por un instalador cualificado, una agencia de servicio, o proveedor de gas.

Esta chimenea de tiro equilibrado de Heat & Glo está diseñada para expulsar todos los gases de escape al exterior. Por lo tanto, no necesita ventilación adicional.

⚠ ADVERTENCIA



¡SUPERFICIES CALIENTES!

El vidrio y otras superficies están calientes durante el funcionamiento y el periodo de enfriamiento.

El vidrio puede causar quemaduras.

- No tocar el vidrio hasta que se enfríe
 - **NUNCA** dejar a los niños tocar el vidrio
 - Mantenga a los niños alejados
- **VIGILE CUIDADOSAMENTE** a los niños cuando estén en la habitación donde se encuentra la chimenea.
 - Alerta a niños y a adultos acerca de los peligros de las temperaturas altas.
- Su ropa u otros materiales inflamables pueden incendiarse debido a las altas temperaturas.**
- **NO** coloque artículos sobre la chimenea o recostados a la misma.
 - Mantenga alejados ropa, muebles, cortinas y otros materiales inflamables.

Esta chimenea ha sido suministrada con una barrera integral para evitar el contacto directo con el panel fijo de vidrio. NO utilice la chimenea sin la barrera.

Contacte a su concesionario si la barrera no está presente, o si necesita ayuda para instalarla correctamente.

Estas instrucciones sólo tienen validez si el siguiente símbolo del país aparece en el aparato. Si no aparece este símbolo, consulte las instrucciones técnicas, que le ofrecerán la información necesaria acerca de la adaptación de la chimenea a las condiciones de uso de su país.

Estas instrucciones son válidas para el siguiente país: ES



No one builds a better fire

POR FAVOR LEA ESTE MANUAL ANTES DE INSTALAR O USAR ESTA CHIMENEA.

MODELOS: LAS CHIMENEAS DE TIRO EQUILIBRADO SOHO-CEB ESTÁN APROBADAS POR BSI PARA FUNCIONAR CON GAS NATURAL, PROPANO O BUTANO.

Consulte la placa de especificaciones técnicas para determinar el consumo y la presión del gas.

La instalación de esta chimenea debe ser realizada únicamente por personal autorizado siguiendo las instrucciones del fabricante. La chimenea debe ser instalada de acuerdo con las instrucciones del fabricante, y los reglamentos de las autoridades locales reguladoras del gas, la corriente y la construcción.

Esta chimenea y sus componentes fueron probados y son seguros si son instalados de acuerdo con este manual de instalación. Contacte a su concesionario si alguna parte fue dañada durante el envío, revise especialmente la condición del vidrio. Los leños a gas y los componentes del sistema de salida de humos son empacados por separado.

Lea cuidadosamente las instrucciones antes y durante la instalación de la chimenea para así lograr una instalación segura y de alto rendimiento.

El no seguir estas instrucciones, invalida la garantía y puede crear un riesgo de incendio.

Heat & Glo, una marca de Hearth & Home Technologies Inc. invalida la garantía y niega toda responsabilidad si se ejecutan cualquiera de las siguientes acciones:

- Si se instala una chimenea defectuosa o componentes del sistema de salida de humos defectuosos.
- Si se modifica la chimenea o el sistema de tiro equilibrado y no se siguen las instrucciones suministradas por Heat & Glo, una marca de Hearth & Home Technologies Inc.
- Si los leños a gas o la puerta de vidrio son instalados incorrectamente.
- Si se instalan o se utilizan componentes que no fueron fabricados o aprobados por Heat & Glo, una marca de Hearth & Home Technologies Inc., o que no hayan sido sometidos a pruebas de laboratorio o no hayan sido aprobado por el fabricante de dicho componente o accesorio.

Es la responsabilidad de los profesionales involucrados en la instalación y reparación de esta chimenea el cerciorarse de que la misma funciona de forma correcta antes de retirarse del sitio de la instalación.

IMPORTANTE: Lea cuidadosamente todas las instrucciones antes de comenzar la instalación. El no seguir estas instrucciones de instalación puede crear un posible riesgo de incendio y anula la garantía. Conserve este manual para futura referencia.

Heat & Glo, una marca de Hearth & Home Technologies, Inc.
7571 215th Street West, Lakeville, MN 55044
Derechos Reservados 2010 • Impreso en EE.UU

Lea este manual antes de instalar o utilizar esta chimenea.
 Por favor conserve este manual del propietario para futura referencia.

A. Enhorabuena

Le damos la enhorabuena por elegir una chimenea de gas marca Heat & Glo. Una alternativa limpia y elegante en comparación con una chimenea de leña. La chimenea de gas marca Heat & Glo que eligió está diseñada para proporcionarle lo máximo en seguridad, fiabilidad y eficiencia.

Como propietario de una chimenea nueva, usted tendrá que leer y seguir cuidadosamente las instrucciones en este *manual del propietario*. Preste especial atención a todas las precauciones y advertencias.

Este *manual del propietario* debe ser conservado para futura referencia. Le sugerimos que lo guarde junto a otros documentos importantes y manuales de productos.


La información en este *manual del propietario*, a menos de que se especifique lo contrario, se aplica a todos los modelos y sistemas de control de gas.

Su nueva chimenea de gas marca Heat & Glo le dará años de uso duradero y deleite libre de problemas. ¡Bienvenido a la familia de productos Heat & Glo!

Información de referencia para el propietario	<i>Le recomendamos que registre la siguiente información sobre su chimenea.</i>
Nombre del modelo: _____	Fecha de compra / instalación: _____
Número de serie: _____	Ubicación en la chimenea: _____
Concesionario donde fue comprado: _____	Teléfono del concesionario: _____
Notas: _____	


Listado de información y ubicación en la etiqueta

La información específica acerca del modelo de su chimenea se encuentra en la placa de especificaciones técnicas la cual se ubica usualmente en el área de control de la chimenea.



HEAT & GLO
No one builds a better fire

Heat & Glo, a brand of Hearth & Home Technologies Inc.
7571 215th Street West, Lakeville, MN 55044 USA



PIN: 87BU58 MADE IN USA

Tipo de gas →

Gas Type	G20	G20	G20/25
Destination	AT, AU, GB, GR, LU, NO, SK	DE	FR
CAT	I _{2H}	I _{2E}	I _{2E+}
Heat Input (Net)	7.32 kW	7.32 kW	7.32 kW
Pn	20 mbar	20 mbar	20/25 mbar
Burner Pressure	8.7 mbar	9.5 mbar	9.5/11.5 mbar
Injector	#42 DMS	#42 DMS	#42 DMS
Efficiency Class	2	2	2
Gas Rate m ³ /h	.70	.70	.70/.68
Electrical Requirements: 230 V / 50 hz / 1A			

This appliance must be installed in accordance with the rules in force, and used only in a sufficiently vented space. Consult instructions before installation and use of this appliance.

DO NOT REMOVE OR COVER THIS LABEL.

Model: **XXXXXXXX** ← Número del modelo

Serial: **XXXXXXXX** ← Número de serie

xxxx-xxx

▲ Símbolo de alerta de seguridad:

- **PELIGRO!** Indica una situación peligrosa la cual si no es evitada resultará en serias lesiones o la muerte.
- **ADVERTENCIA!** Indica una situación peligrosa la cual si no es evitada podría resultar en serias lesiones o la muerte.
- **PRECAUCIÓN!** Indica una situación peligrosa la cual si no es evitada podría resultar en lesiones menores o moderadas.
- **AVISO:** Se usa para identificar prácticas no relacionadas con lesiones personales.

Índice

A. Enhorabuena	3
B. Garantía limitada de por vida	6

1 Homologación y códigos de aprobación

A. Certificación de la chimenea	8
B. Normas relacionadas	8
C. Requisitos de la presión del gas	8
D. Instalaciones en lugares altos	8
E. Definición de materiales incombustibles	8
F. Definición de materiales combustibles	8
G. Códigos Eléctricos	8

Guía del Usuario

2 Instrucciones de funcionamiento

A. Instrucciones de seguridad para operar la chimenea	9
B. Su chimenea	9
C. Espacio libre	10
D. Puertas y frentes decorativos	10
E. Conjunto de vidrio fijo	10
F. Controles remotos, controles de pared e interruptores de pared	10
→ G. Antes de encender la chimenea	10
→ H. Operación del módulo de control	11
→ I. Instrucciones de encendido (IPI)	12
J. Después de encender la chimenea	13
K. Preguntas frecuentes	13

3 Mantenimiento y servicio

A. Tareas de mantenimiento a realizar por el propietario	14
→ B. Tareas de mantenimiento a realizar por un técnico de servicio cualificado	15

Guía del instalador

4 Preparativos iniciales

A. Sistema típico de una chimenea	17
B. Consideraciones de diseño e instalación	18
C. Herramientas y materiales necesarios	18
D. Inspeccione la chimenea y sus componentes	18

5 Armazón y distancias de separación

A. Elija la ubicación de la chimenea	19
B. Construcción del compartimento para la chimenea	20
→ C. Distancias de separación	20
D. Proyecciones salientes de la repisa y la pared	21

6 Ubicación del respiradero

A. Distancias de separación mínimas al respiradero	22
--	----

7 Diagramas e información del conducto de humos

A. Tipo de conducto aprobado	24
B. Tabla de símbolos del conducto de humos	24
C. Uso de los codos	24
D. Normas de medición	24
E. Diagramas del conducto de humos	24

8 Armazón y distancias de separación del conducto de humos

A. Distancia de separación entre el conducto de humos y los materiales combustibles	32
B. Armazón para la penetración de una pared	32
C. Instalación del cortafuegos para cielorrasos	33
D. Instalación del escudo aislante para áticos	34

9 Preparación de la chimenea

A. Conducto de humos superior	35
→ B. Instalación delz.	36
→ C. Cómo asegurar y nivelar la chimenea	37
→ D. Retire los paneles de acceso para reparar o dar mantenimiento a la chimenea	38
E. Retire los componentes para reparar o dar mantenimiento a la chimenea	38
F. Piezas de repuesto	38
G. Ajustes y piezas de repuesto	38
H. Instale el recorte y/o el marco decorativo	38
I. Ajustes del controlador de aire	38

10 Instalación del conducto de humos (Conducto SLP)

A. Ensamble las secciones del conducto de humos	39
B. Ensamble las secciones ajustables	40
C. Asegure las secciones del conducto de humos	40
D. Separe las secciones del conducto de humos	41
E. Instale los soportes	42
F. Colocación de los cortafuegos	42
G. Respiradero del sistema de salida de humos	43
H. Requisitos para instalar un escudo térmico en una terminación horizontal	44
I. Instale el tapajuntas para tejados	44
J. Ensamble e instale del collar de tormentas	45
K. Instale el respiradero vertical	45

11 Información acerca del gas

A. Requisitos de la presión del gas	46
B. Conexión del gas	46

12 Información acerca de la electricidad

A. Requisitos del cableado	48
B. Cableado del sistema de encendido Intellifire Plus™	48
C. Requisitos de los accesorios opcionales	48
D. Ventilador	49
E. Operación del módulo de control	49

13 Acabado

→ A. Proyecciones salientes de la repisa y la pared	57
B. Materiales de acabado	57
→ C. Instrucciones para el armazón y el acabado	58

14 Preparación de la chimenea

A. Retire el conjunto de vidrio fijo	59
B. Retire los materiales de embalaje	59
C. Limpie la chimenea	59
D. Accesorios	59
E. Instalación de los leños	60
F. Instalación del kit de rocas decorativas	61
G. IPI Interruptor de reinicio de módulo	62

15 Solución de problemas

A. Sistema de encendido Intellifire Plus™	63
---	----

16 Materiales de referencia

A. Diagrama de las dimensiones de la chimenea	65
→ B. Tareas de mantenimiento	66
C. Diagrama de los componentes del conducto de humos	67
D. Piezas de repuesto	70
E. Información de contacto	73

→ = La información a sido actualizada

Garantía limitada de por vida

Hearth & Home Technologies Inc. GARANTÍA LIMITADA DE POR VIDA

Hearth & Home Technologies Inc., en nombre de sus marcas de chimeneas (“HHT”), extiende la siguiente garantía para las chimeneas a gas, leña, combustible granulado, carbón y eléctricas que se compran en un concesionario autorizado de HHT.

COBERTURA DE LA GARANTÍA:

HHT garantiza al propietario original del aparato HHT en el sitio de instalación y a cualquier cesionario que tome posesión del aparato en el sitio de instalación dentro de los dos años siguientes a la fecha de la compra original, que el aparato HHT no presentará defectos en los materiales o la mano de obra en el momento de fabricación. Si después de la instalación se descubre que los componentes cubiertos fabricados por HHT tienen defectos en el material o la mano de obra durante el período de garantía aplicable, HHT reparará o sustituirá los componentes cubiertos, si así lo decide. HHT, a su discreción, puede eximirse de todas las obligaciones en virtud de dichas garantías, reemplazando el producto o reembolsando el precio de compra verificado del producto. El importe máximo recuperable según esta garantía está limitado al precio de compra del producto. Esta garantía está sujeta a las condiciones, exclusiones y limitaciones que se describen a continuación.

PERÍODO DE GARANTÍA:

La cobertura de la garantía comienza en la fecha de compra original. En el caso de la construcción de viviendas nuevas, la cobertura de la garantía comienza en la fecha de la primera ocupación de la vivienda o seis meses después de la venta del producto por un concesionario o distribuidor independiente y autorizado de HHT, lo que ocurra primero. La garantía comenzará antes de los 24 meses siguientes a la fecha de envío del producto desde HHT, independientemente de la fecha de instalación o de ocupación. El período de garantía para piezas y mano de obra de componentes cubiertos se muestra en la tabla a continuación.

El término “limitada de por vida” de la tabla a continuación, se define como: 20 años desde la fecha de inicio de la cobertura de la garantía para aparatos a gas y 10 años desde la fecha de inicio de la cobertura de la garantía para aparatos a leña, combustible granulado y carbón. Estos períodos reflejan la expectativa de vida útil mínima de los componentes designados en condiciones normales de funcionamiento.

Periodo de garantía		Aparatos y sistemas de ventilación fabricados por HHT							Componentes cubiertos bajo la garantía
Piezas	Mano de obra	Gas	Leña	Combustible Granulado	Leña EPA	Carbón	Eléctrico	Ventilación	
1 año		X	X	X	X	X	X	X	Todas las piezas y materiales con excepción de aquellos listados bajo la sección Condiciones, Exclusiones y Limitaciones.
2 años				X	X	X			Encendedores, componentes electrónicos y el vidrio
		X	X	X	X	X			Ventiladores instalados de fábrica
			X						Paneles refractarios moldeados
3 años				X					Colectores de ceniza
5 años	3 años			X	X				Piezas fundidas y deflectores
7 años	3 años		X	X	X				Tubos del colector, cañón de chimenea HHT y respiradero
10 años	1 años	X							Quemadores, leños y refractario
Limitada de por vida	3 años	X	X	X	X	X			Cámara de combustión y intercambiador de calor
90 días		X	X	X	X	X	X	X	Todas las piezas de repuesto fuera del período de garantía

Consulte las condiciones, exclusiones y limitaciones en la página siguiente.

B. Garantía limitada de por vida (*continuación*)

CONDICIONES DE LA GARANTÍA:

- Esta garantía sólo cubre aparatos de HHT comprados en un concesionario o distribuidor autorizado de HHT. En los sitios web de las marcas de HHT, se puede encontrar una lista de concesionarios autorizados de HHT.
- Esta garantía es válida únicamente mientras el aparato de HHT permanezca en el sitio de instalación original.
- Contacte al concesionario que lo instaló para obtener el servicio técnico cubierto por esta garantía. Si el concesionario que lo instaló no puede proporcionar las piezas necesarias, contacte al concesionario o proveedor autorizado por HHT más cercano. Es posible que se le cobren tarifas adicionales si solicita el servicio técnico a otro concesionario distinto del concesionario al que le compró originariamente el producto.
- Consulte de antemano al concesionario sobre los costos que usted deberá abonar cuando tramite un reclamo de garantía. Esta garantía no cubre los costos de traslado y envío de las piezas.

EXCLUSIONES DE LA GARANTÍA:

Esta garantía no cubre:

- Cambios en los acabados de la superficie como resultado del uso normal. Puesto que es un equipo de calefacción, es posible que ocurran algunos cambios en el color de la superficie interior y exterior. Esto no constituye una falla y no está cubierto por la garantía.
- Daños a superficies impresas, enchapadas o esmaltadas causados por huellas dactilares, accidentes, uso indebido, rayones, elementos fundidos u otras fuentes externas y residuos dejados en las superficies enchapadas por el uso de pulidores o limpiadores abrasivos.
- Reparación o sustitución de piezas sujetas al desgaste natural durante el período de garantía. Estas piezas incluyen: las juntas aislantes de pintura, leña, granulado y carbón; ladrillos refractarios; rejillas; bombillas; pilas; guías de llamas y la decoloración del vidrio.
- Ruido causado por la expansión, contracción o desplazamiento menor de ciertas piezas. Estas condiciones son normales y los reclamos relacionados con estos ruidos no están cubiertos por la garantía.
- Daños causados por: (1) instalación, operación o mantenimiento del aparato sin cumplir con las instrucciones de instalación, las instrucciones de funcionamiento y la placa de especificaciones suministrada con el aparato; (2) instalación del aparato sin cumplir con los códigos de construcción locales; (3) envío o manejo incorrecto; (4) funcionamiento incorrecto, abuso, uso indebido, funcionamiento continuo con componentes dañados, oxidados o fallados, accidentes o reparaciones realizadas de manera inadecuada o incorrecta; (5) condiciones ambientales, ventilación inadecuada, presión negativa o corrientes causadas por construcciones herméticas, suministro insuficiente de reposición de aire, o dispositivos de manejo como ventiladores extractores o calefactores de aire forzado u otras causas similares; (6) uso de combustibles distintos de los especificados en las instrucciones de funcionamiento; (7) instalación o uso de componentes que no fueron suministrados con el aparato o cualquier otro componente no autorizado ni aprobado expresamente por HHT; (8) modificación del aparato no autorizada ni aprobada expresamente por HHT por escrito y/o (9) interrupciones o fluctuaciones del suministro de energía eléctrica al aparato.
- Componentes de ventilación, componentes de chimeneas u otros accesorios que no sean fabricados por HHT y que se utilicen en conjunto con el aparato.
- Cualquier pieza de un sistema de chimenea ya existente en el que se instale un inserto o un aparato a gas decorativo.
- La obligación de HHT en virtud de esta garantía no se extiende a la capacidad del aparato de calentar el espacio deseado. Se proporciona información para ayudar al cliente y al concesionario a seleccionar el aparato adecuado para la aplicación. Se deben considerar la ubicación y la configuración del aparato, las condiciones ambientales, el aislamiento y el hermetismo de la estructura.

ESTA GARANTÍA SE ANULA SI:

- El aparato funcionó con llamas excesivas o en ambientes contaminados con cloro, flúor u otros productos químicos dañinos. La exposición a llamas excesivas se puede identificar por signos como enchapados o tubos combados, hierro fundido de color herrumbre, burbujas, grietas y decoloración del acero o de los acabados esmaltados, entre otros.
- El aparato es sometido a períodos prolongados de humedad o condensación.
- Existe algún daño en el aparato u otros componentes debido a daños causados por el agua o el clima como consecuencia de la instalación inapropiada de la chimenea o la ventilación, entre otras causas.

LIMITACIONES DE RESPONSABILIDAD:

- El recurso exclusivo del propietario y la única obligación de HHT en virtud de esta garantía, en virtud de cualquier otra garantía, expresa o implícita, o por contrato, acción ilícita o de otro modo, se limitarán a la sustitución, la reparación o el reembolso, según se especifica anteriormente. En ningún caso HHT se hará responsable por daños fortuitos o consecuentes causados por defectos en el aparato. Algunos estados no permiten exclusiones o limitaciones de daños fortuitos o consecuentes; por lo tanto, estas limitaciones pueden no aplicarse a su caso. Esta garantía le otorga derechos específicos, y es posible que usted tenga otros derechos que varían según el estado. **CON LA EXCEPCIÓN DE LA AMPLITUD OTORGADA POR LEY, HHT NO REALIZA OTRAS GARANTÍAS EXPRESAS SALVO LA GARANTÍA AQUÍ ESPECIFICADA. LA DURACIÓN DE CUALQUIER GARANTÍA IMPLÍCITA ESTÁ LIMITADA A LA DURACIÓN DE LA GARANTÍA ARRIBA ESPECIFICADA.**

1 Homologación y códigos de aprobación

A. Certificación de la chimenea

MODELOS: SOHO-B-CEB, SOHO-N-CEB, SOHO-P-CEB

LABORATORIO: BSI

TIPO: Chimenea de gas

NORMA: La versión más actual de BS EN 613: 2001

DIRECTIVA: GAD90/396/EEC

B. Normas relacionadas

La instalación debe ser realizada conforme a la especificaciones de este manual de instalación y todas las partes relevantes de las normas y regulaciones de construcción locales y nacionales y las recomendaciones relevantes de las siguientes normas británicas: BS 5871: Parte 1 BS 8303 BS 5440: Partes 1 y 2 BS 6891 BSEN1856 Partes 1 y 2 BS 5482 Parte 1, al igual que IGE/UP/7.

ESTA CHIMENEA NO FUE DISEÑADA PARA SER UTILIZADA COMO UNA FUENTE PRIMARIA DE CALOR. Esta chimenea fue evaluada y aprobada para suplementar la calefacción de una habitación o para decorar. No se debe ser considerado como calefacción primaria a la hora de realizar cálculos de calefacción residenciales.

La chimenea de gas Heat & Glo descrita en este manual de instalación ha sido sometida a pruebas según las normas de certificación y homologada por los laboratorios correspondientes.

Este aparato se debe instalar de acuerdo con las normativas vigentes.

NOX Clase 5 para G20, NOX Clase 5 para G31

C. Requisitos de la presión del gas

Los requisitos de presión para las chimeneas SOHO-CEB se muestran en la siguiente tabla.

Hay dos tomas en el lado derecho de la válvula de gas para medir las presiones de entrada y salida.

	Gas Natural (G20)	Gas Natural (G25)	Butano (G30)	Propano (G31)
CAT	I _{2H} , I _{2E} , I _{2E+}	I _{2E+}	I _{3B/P}	I _{3P}
Presión de entrada	20 mbar	25 mbar	37 or 50 mbar	37 or 50 mbar
Presión del quemador	8,4 mbar	8,4 mbar	24 mbar	24 mbar
Flujo del gas	Max. 0,405 m ³ /h	Max. 0,405 m ³ /h	Max. 0,111 m ³ /h	Max. 0,134 m ³ /h
Potencia térmica (Neta)	4,0 kW	3,5 kW	3,6 kW	3,5 kW
Inyector del quemador	DMS 50 (1,78 mm)	DMS 50 (1,78 mm)	DMS 61 (1,07 mm)	DMS 58 (1 mm)
Inyector del piloto	0,0121	0,0121	0,0181	0,0181

Columnas sombreadas= La válvula de control del gas que se suministra con este producto está aprobada para soportar una presión de entrada máxima de 37 mbar. Si la presión excede 37 mbar, se debe instalar un regulador de presión antes de la válvula de control de gas.

La chimenea debe ser apagada y las llaves de cierre desconectadas del sistema de suministro de gas durante la prueba de presión si ésta excede 60 mbar.

Si la chimenea debe ser desconectada del sistema de suministro de gas mediante una llave de cierre individual, ésta debe ser del tipo sin mango.

ADVERTENCIA! Riesgo de Explosión! Instale un regulador transversal si la presión del gas sobrepasa 37 mbar. Si no instala uno, la válvula podría dañarse.

D. Instalaciones en lugares altos

AVISO: Si el valor de calentamiento del gas ha sido reducido, estas reglas no se aplican. Consulte a su compañía local de gas o la autoridad competente.

Si instala la chimenea a una altura mayor de 600 metros: Reduzca la capacidad nominal de entrada un 4 % por cada 305 metros sobre una altitud de 610 metros.

E. Definición de materiales incombustibles

Materiales que no puedan prenderse fuego y quemarse. Estos materiales son aquellos que consisten en su totalidad de acero, hierro, ladrillo, baldosa o azulejo, cemento, pizarra, vidrio o enlucido, o cualquier combinación de estas materias.

Los materiales que hayan pasado la prueba del **ASTM E 136, Método estándar de pruebas del comportamiento de materiales en un horno de conducto vertical a 750°** y **UL763** serán considerados como incombustibles.

F. Definición de materiales combustibles

Se consideran combustibles aquellos materiales hechos o revestidos con madera, papel comprimido, fibras de plantas, plásticos u otros materiales que puedan prenderse fuego y quemarse, hayan o no recibido un tratamiento ignífugo o de enlucido.

G. Códigos Eléctricos

Todos las pruebas de seguridad eléctrica se han realizado siguiendo la norma EN 60335-2-102. Se aplican los códigos locales.

Guía del Usuario

2 Instrucciones de funcionamiento

A. Instrucciones de seguridad para operar la chimenea

⚠ ADVERTENCIA



¡SUPERFICIES CALIENTES!

El vidrio y otras superficies están calientes durante el funcionamiento Y el periodo de enfriamiento.

El vidrio puede causar quemaduras.

- No tocar el vidrio hasta que se enfríe
 - NUNCA dejar a los niños tocar el vidrio
 - Mantenga a los niños alejados
- VIGILE CUIDADOSAMENTE a los niños cuando estén en la habitación donde se encuentra la chimenea.
 - Alerta a niños y a adultos acerca de los peligros de las temperaturas altas.
- Su ropa u otros materiales inflamables pueden incendiarse debido a las altas temperaturas.**
- Mantenga alejados ropa, muebles, cortinas y otros materiales inflamables.

Esta chimenea ha sido suministrada con una barrera integral para evitar el contacto directo con el panel fijo de vidrio. NO utilice la chimenea sin la barrera.

Contacte a su concesionario o a Hearth & Home Technologies si la barrera no está presente, o si necesita ayuda para instalar una correctamente.

Este aparato no se ha diseñado para el uso por personas (incluyendo niños) con capacidades físicas, sensoriales o mentales reducidas, o sin experiencia o conocimiento, a menos que se les haya dado formación acerca de como operar la chimenea o estén bajo supervisión de una persona responsable de su seguridad.

Los niños deben ser supervisados para que no jueguen con la chimenea.

Si usted prevé que niños y adultos vulnerables pueden entrar en contacto con la chimenea, se recomienda seguir estas indicaciones:

- Instale una barrera física como:
 - Un parachispas decorativo.
 - Una puerta de seguridad ajustable.
 - Instale un bloqueador de interruptores o un mando a distancia/interruptor de pared con un dispositivo de bloqueo para la protección de los niños.
 - Mantenga el mando a distancia fuera del alcance de los niños.
 - Nunca deje a los niños solos cerca de una chimenea caliente, ya sea que ésta esté funcionando y en proceso de enfriamiento.
 - Enséñele a los niños que NUNCA se debe tocar una chimenea.
 - Considere no usar la chimenea si hay niños presentes.
- Si no va a utilizar la chimenea por un largo periodo de tiempo (en el verano, vacaciones, paseos, etc) y para evitar encender la chimenea de forma accidental:
- Retire las pilas de los controles remotos.
 - Apague los controles de pared.
 - Desenchufe el adaptador de 6 voltios y retire las pilas de la bandeja (solamente en los modelos con IPI).

B. Su chimenea

ADVERTENCIA! NO encienda la chimenea antes de leer y comprender las instrucciones de funcionamiento. El no operar la chimenea de acuerdo con las instrucciones de funcionamiento podría causar un incendio o lesiones.

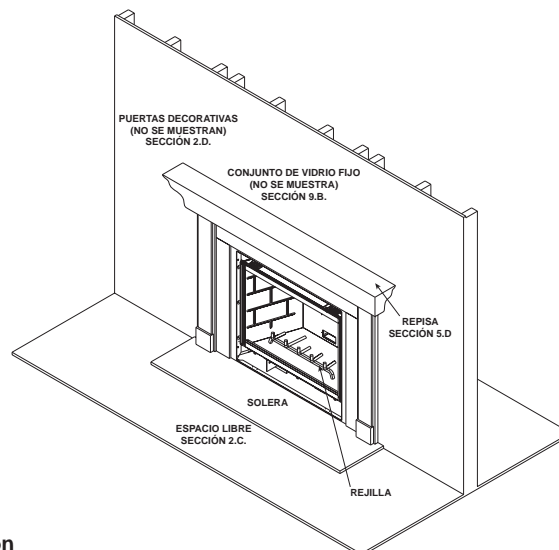


Figura 2.1 Piezas generales de operación

C. Espacio libre

ADVERTENCIA! NO coloque objetos combustibles en frente de la chimenea ni bloquee las parrillas. Las altas temperaturas pueden iniciar un incendio. Consulte la Figura 2.2.

Evite colocar velas u otros objetos sensibles al calor sobre la repisa o la solera. El calor puede dañar estos objetos.

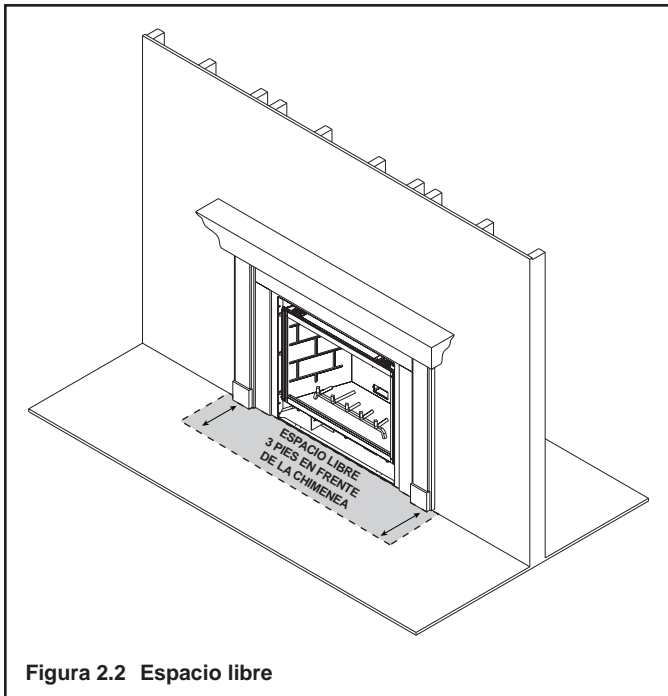


Figura 2.2 Espacio libre

D. Puertas y frentes decorativos

ADVERTENCIA! Riesgo de incendio! Instale SOLAMENTE puertas y frentes aprobados por Hearth & Home Technologies. Si las puertas o frentes no han sido aprobados, éstos pueden causar que la chimenea se recaliente.

Esta chimenea ha sido suministrada con una barrera integral para evitar el contacto directo con el panel fijo de vidrio. NO utilice la chimenea sin la barrera.

Contacte a su concesionario o a Hearth & Home Technologies si la barrera no está presente, o si necesita ayuda para instalarla correctamente.

Para más información consulte las instrucciones suministradas con la puerta o frente decorativo.

E. Conjunto de vidrio fijo

Consulte la sección 9.B.

F. Controles remotos, controles de pared e interruptores de pared

Siga las instrucciones suministradas con el control instalado para operar su chimenea:

Por su seguridad:

- Instale un bloqueador de interruptores o un mando a distancia/interruptor de pared con un dispositivo de bloqueo para la protección de los niños.
- Mantenga el mando a distancia fuera del alcance de los niños.

Consulte a su concesionario si tiene alguna pregunta.

G. Antes de encender la chimenea

Antes de encender la chimenea por primera vez, **un técnico de servicio cualificado debe:**

- Verificar que todos los materiales de embalaje han sido retirados del interior y/o debajo de la cámara de combustión.
- Revisar que los leños, las brasas y/u otros materiales decorativos estén colocados correctamente.
- Revisar el cableado.
- Revisar el ajuste del controlador de aire.
- Asegurarse de que no hayan fugas de gas.
- Asegurarse de que el vidrio esté sellado y en la posición correcta y que la barrera integral esté en su lugar.

ADVERTENCIA! Riesgo de incendio o asfixia! NO encienda la chimenea si ésta no cuenta con el conjunto de vidrio fijo.

Función de apagado de seguridad de nueve horas ←

El aparato tiene una función de seguridad que apaga de forma automática la chimenea tras nueve horas de funcionamiento continuo sin recibir ninguna orden del interruptor de la pared o interruptor a distancia.

H. Operación del módulo de control

1. El módulo de control cuenta con un interruptor de selección ON/OFF/REMOTE que controla las siguientes funciones. Consulte la Figura 2.3.

OFF (APAGADO): La chimenea no responderá a ninguna orden proveniente del interruptor de pared o el mando a distancia opcional. La chimenea debe estar apagada (OFF) durante la instalación, reparación, mantenimiento, conversión del combustible, instalación de las pilas o en caso de que el módulo de control se bloquee como resultado de un código erróneo.

ON (ENCENDIDO): La chimenea se encenderá y permanecerá encendida con una llama alta, sin tener que ajustar la altura de la llama. Este modo de operación se utiliza principalmente en la instalación inicial o con las pilas auxiliares durante la interrupción del suministro eléctrico.

REMOTE (MANDO A DISTANCIA): La chimenea responderá a las ordenes provenientes del interruptor de pared y/o el mando a distancia opcional.

2. Un interruptor de pared se puede conectar a los cables marrón y rojo del módulo de control. Consulte la Figura 12.1.
3. El módulo de control cuenta con un dispositivo de seguridad que apaga la chimenea después de 9 horas de operación continua si ésta no ha recibido ninguna orden del interruptor de pared o el mando a distancia opcional.
4. Si va a utilizar un interruptor de pared y un mando a distancia para operar la chimenea, el interruptor de pared prevalecerá sobre cualquier orden proveniente del mando a distancia.

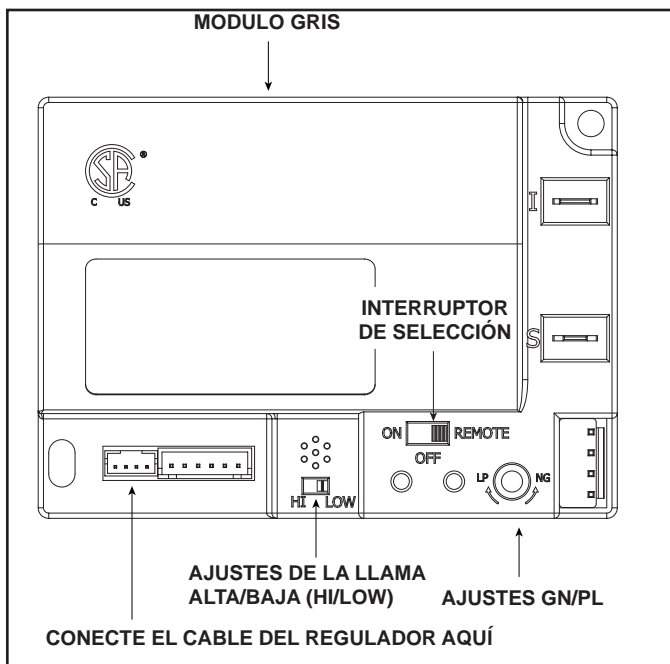


Figura 2.3 Módulo de control

Nota: Si el módulo se encuentra en el modo de bloqueo (LOCK-OUT), reinicie el disyuntor que controla la chimenea para reiniciar el módulo.

5. Interruptor de reinicio de módulo

Este módulo se puede bloquear bajo ciertas condiciones. Cuando esto sucede, el aparato no se encenderá ni responderá a las órdenes. El módulo entrará al modo de salida de bloqueo emitiendo tres tonos audibles, después mostrará continuamente un código de error ROJO/VERDE en su LED indicador de estado.

- Comprobar la bandeja de baterías. Quitar las baterías si están instaladas. Solo deberían utilizarse las baterías en casos de cortes eléctricos. (Ver la sección H)
- Localice el interruptor de reinicio del módulo. (Ver Figura 2.4 or 2.5)
- Ajuste el interruptor de reajuste módulo a la posición de reajuste.
- Espere cinco (5) minutos para permitir que se disipe el posible gas acumulado.
- Mueva el interruptor de reinicio del módulo a la posición ENCENDIDO.
- Encienda el dispositivo.

¡ADVERTENCIA! ¡Riesgo de explosión! NO reinicie el módulo más de una vez. El gas se puede acumular en la caja de fuego.

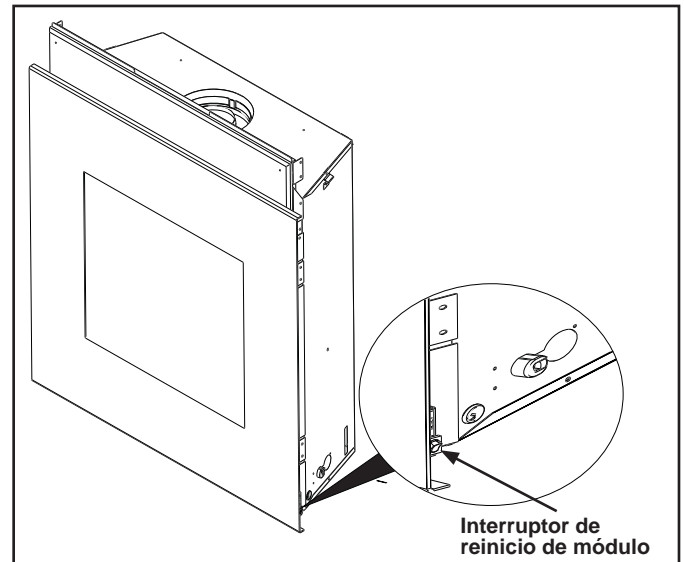


Figura 2.4 Localice el interruptor de reinicio del módulo - Studio Delante

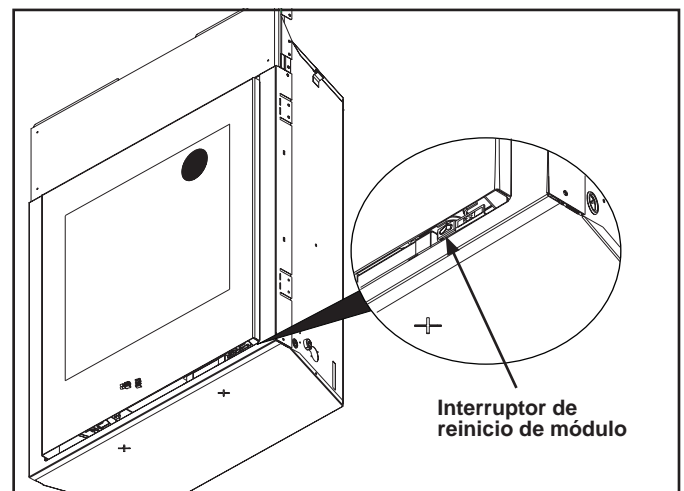


Figura 2.5 Localice el interruptor de reinicio del módulo - DF-Soho-CE Delante

I. Instrucciones de encendido (IPI)

El sistema de encendido IPI requiere dos pilas tipo D. Desconecte el adaptador si usa pilas. Para prolongar la vida de las pilas, retírelas si usa el adaptador.

POR SU SEGURIDAD **LEA ESTO ANTES DEL ENCENDIDO**

ADVERTENCIA: Si no se sigue la información en estas instrucciones al pie de la letra, puede producirse una explosión o un incendio, causando daños a la propiedad o a personas, incluso la muerte.

- A. Esta chimenea está equipada con un dispositivo de ignición intermitente (IPI) que enciende el quemador automáticamente. **NO** trate de encender el quemador manualmente.
- B. **ANTES DEL ENCENDIDO**, huela alrededor del área donde está la chimenea. Asegúrese de oler cerca del piso porque ciertos gases son más pesados que el aire y se asentarán en el piso.
- QUÉ HACER SI HUELE GAS**
- **NO** trate de encender la chimenea.
 - **NO** toque ningún interruptor eléctrico; no utilice ningún teléfono en su edificio.
- Llame inmediatamente a su proveedor de gas desde la casa de un vecino. Siga las instrucciones de su proveedor de gas.
 - Si no puede contactar a su proveedor de gas, llame al departamento de bomberos.
- C. **NO** utilice esta chimenea si algún componente ha estado bajo el agua. Llame a un técnico de servicio cualificado inmediatamente para que inspeccione la chimenea y cambie cualquier componente del sistema de control y de gas que ha estado bajo el agua.

ADVERTENCIA:

NO CONECTE 110/120 VAC O 220/240 VAC A LA VÁLVULA DE CONTROL.

La instalación, el ajuste, la alteración, el servicio o el mantenimiento inadecuados pueden causar daños a la propiedad o lesión personal. Consulte el manual de información del usuario que fue suministrado con esta chimenea.

Esta chimenea necesita aire fresco para funcionar correctamente, por lo que debe ser instalado en un lugar con suficiente cantidad de aire para la combustión y la ventilación.

Si no es instalado, operado, y mantenido conforme a las instrucciones del fabricante, este producto puede emitir sustancias tóxicas provenientes del combustible o de su combustión, que el estado de California reconoce pueden causar cáncer, defectos de nacimiento u otros daños reproductivos.

Mantenga el quemador y el compartimiento de control limpios. Vea las instrucciones de instalación y mantenimiento que acompañan esta chimenea.

Para obtener información adicional acerca de como utilizar su chimenea marca Hearth & Home Technologies, por favor visite www.fireplaces.com

PRECAUCIÓN:

Está caliente durante el funcionamiento. **NO** tocar. Mantenga alejados niños, ropa, muebles, gasolina y otros líquidos que contengan vapores inflamables.

NO utilice la chimenea si el o los conjuntos de vidrio fijo fueron retirados, tienen grietas o están quebrados. El reemplazo de el o los conjuntos de vidrio fijo debe ser hecho por una persona calificada o certificada.

NO SE DEBE UTILIZAR CON COMBUSTIBLE SÓLIDO

Esta chimenea se debe utilizar con gas natural y propano. Para modificar esta chimenea y que pueda usar el combustible alternativo, debe utilizar un juego de conversión suministrado por el fabricante.

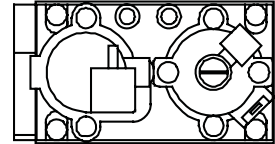
También está certificado para instalaciones en un dormitorio o una sala/dormitorio.

Si necesita asistencia o información adicional, consulte con un instalador cualificado, agencia de servicio o proveedor de gas.

INSTRUCCIONES DE ENCENDIDO

1. Esta chimenea está equipada con un dispositivo de ignición intermitente (IPI) que enciende el quemador automáticamente. **NO** trate de encender el quemador manualmente.

VÁLVULA DE GAS



2. Espere cinco (5) minutos para dejar que el gas salga. Luego huela para detectar gas, incluyendo cerca del piso. Si usted huele gas, ¡DETÉNGASE! Siga el paso "B" de la información de seguridad localizado en el lado izquierdo de esta etiqueta. Si no huele gas, siga con el siguiente paso.
3. Para encender el quemador:
Si la chimenea está equipada con un interruptor de pared: Ponga el interruptor ON/OFF en la posición ON.
Si la chimenea está equipada con un control remoto o un interruptor de pared: Presione el botón ON o el botón FLAME.
Si la chimenea está equipada con un termostato: Ajuste el termostato a la temperatura deseada.
4. Si la chimenea no enciende después de 3 intentos, llame a su técnico de servicio o proveedor de gas.

PARA APAGAR EL GAS QUE VA A LA CHIMENEA

1. Si la chimenea está equipada con un interruptor de pared: Ponga el interruptor ON/OFF en la posición OFF.
Si la chimenea está equipada con un control remoto o un interruptor de pared: Presione el botón OFF.
Si la chimenea está equipada con un termostato: Ajuste el termostato a la temperatura más baja.
2. El técnico de servicio debe apagar la corriente a la hora de realizar labores de mantenimiento o reparación.

593-913G

Inspección final hecha por _____

J. Después de encender la chimenea

Procedimiento de rodaje inicial

- Deje la chimenea encendida de forma continua de tres a cuatro horas.
- Apague la chimenea y deje que se enfríe completamente.
- Retire el conjunto de vidrio fijo. Consulte la sección 9.B.
- Limpie el conjunto de vidrio fijo. Consulte la sección 3.
- Vuelva a colocar el conjunto de vidrio fijo y encienda la chimenea de forma continua por 12 horas.

Esto cura los materiales utilizados para fabricar la chimenea.

AVISO! Abra las ventanas durante el rodaje inicial para que circule el aire.

- *Algunas personas son sensibles al humo y a los olores fuertes.*
- *Es posible que los detectores de humo se activen.*

K. Preguntas frecuentes

Problema	Soluciones
Condensación en el vidrio	Esto es el resultado de la combustión del gas y las variaciones en la temperatura. Conforme se calienta la chimenea la condensación desaparecerá.
Llamas azules	Esto es el resultado de un funcionamiento normal y las llamas comenzarán a tomar un tono amarillento si se deja la chimenea encendida de 20 a 40 minutos.
Olor proveniente de la chimenea	La primera vez que encienda la chimenea, es probable que ésta desprenda mal olor por varias horas. Esto se debe al curado de los materiales utilizados para fabricar la chimenea. El olor puede también provenir del pegamento y los materiales de acabado que se han utilizado cerca de la chimenea. Estas circunstancias pueden requerir un curado adicional vinculado al entorno de la instalación.
Capa en el vidrio	Esto es el resultado normal del proceso de curado de la pintura. El vidrio se debe limpiar en las 3 a 4 primeras horas de la fase inicial de encendido. Utilice un limpiador no abrasivo, como limpiador de vidrio para chimeneas. Consulte con su concesionario.
Ruido del metal	Este ruido es producido por la expansión y contracción del metal al calentarse y enfriarse, es similar al ruido producido por un calentador o un conducto de calentamiento. Este ruido no afecta el funcionamiento o la longevidad de la chimenea.
Interrupción del suministro eléctrico (pilas auxiliares)	Esta chimenea puede ser operada con pilas en caso de una interrupción del suministro eléctrico. Para tener acceso a la bandeja para las pilas se deben retirar el frente decorativo, el parachispas y el conjunto de vidrio. Consulte la sección 12 para más detalles.
La pared que se encuentra sobre la chimenea se siente caliente al tacto	No es necesario hacer nada. Esta chimenea se envía con una sección de material incombustible adjunta a la misma. Las especificaciones del material incombustible se encuentran en la sección 1.E.

3 Mantenimiento y servicio

Cualquier protector o pantalla de seguridad que se retire para reparar o revisar la chimenea debe ser colocado en su lugar antes de encender la chimenea.

Si le da el mantenimiento adecuado a su chimenea, ésta le proporcionará numerosos años de uso sin problemas. Le recomendamos que un técnico de servicio cualificado revise la chimenea anualmente.

A. Tareas de mantenimiento a realizar por el propietario

Las labores de instalación y reparación deben ser realizadas solamente por un técnico de servicio cualificado. Se debe inspeccionar la chimenea antes de encenderla por primera vez y al menos una vez al año por un técnico de servicio cualificado.

Las siguientes tareas pueden ser realizadas anualmente por el propietario. Si usted no se siente cómodo realizando ninguna de las tareas mencionadas, por favor llame a su concesionario y concierte una visita para revisar la chimenea.

Es posible que se deba limpiar la chimenea con mayor frecuencia debido a la pelusa proveniente de la alfombra u otros factores. El compartimento de los controles, el quemador y los pasajes de circulación del aire deben mantenerse limpios.

PRECAUCIÓN! Riesgo de quemaduras! La chimenea debe estar apagada y fría antes de iniciar la revisión.

Limpieza del vidrio

Frecuencia: Estacionalmente

Por: Propietario

Herramientas necesarias: Guantes protectores, limpiador de vidrio, tela protectora y una superficie estable.

PRECAUCIÓN! Tenga cuidado a la hora de manejar el conjunto de vidrio fijo. El vidrio se puede romper.

- Evite cerrar de golpe, rayar o golpear el vidrio
 - Evite usar limpiadores abrasivos
 - **NO** limpie el vidrio mientras esté caliente
- Prepare un área de trabajo con una superficie plana, estable y suficientemente amplia para colocar el conjunto de vidrio fijo sobre una tela protectora.

Nota: El conjunto de vidrio fijo y la junta pueden tener un residuo que podría manchar la alfombra o la superficie del piso.

- Retire la puerta o frente decorativo y póngalo sobre una superficie de trabajo a un lado de la chimenea.
- Consulte la sección 9.B donde encontrará las instrucciones para retirar el conjunto de vidrio fijo.
- Limpié el vidrio con un limpiador no abrasivo, disponible en cualquier comercio.

- Depósitos ligeros: Use un trozo de tela suave con jabón y agua
- Depósitos densos: Use un limpiador de chimeneas comercial (consulte a su concesionario)
- Vuelva a colocar el conjunto de vidrio fijo en la chimenea cuidadosamente. Sostenga el vidrio con una mano y con la otra mano enganche los pestillos.
- Vuelva a colocar la puerta o frente decorativo.

Puertas, Marcos Decorativos, Frentes

Frecuencia: Anualmente

Por: Propietario

Herramientas necesarias: Guantes protectores y una superficie estable.

- Consulte las instrucciones de instalación suministradas con la puerta decorativa.
- Evalúe la condición de la pieza y cámbiela si es necesario.
- Inspeccione que no hayan arañazos, abolladuras u otro tipo de daños y repárelos si es necesario.
- Verifique que las parrillas no estén bloqueadas.
- Pase la aspiradora y quite el polvo de las superficies.

Control Remoto

Frecuencia: Estacionalmente

Por: Propietario

Herramientas necesarias: Pilas de repuesto, instrucciones del control remoto.

- Ubique el transmisor y el receptor del control remoto.
- Verifique que el control remoto funciona. Consulte las instrucciones de funcionamiento del control remoto para calibrarlo y configurarlo correctamente.
- Coloque las pilas en el transmisor y el receptor del control remoto.
- Coloque el control remoto fuera del alcance de los niños.

Si no va a utilizar la chimenea por un largo periodo de tiempo (en el verano, vacaciones, paseos, etc) y para evitar encender la chimenea de forma accidental:

- Retire las pilas de los controles remotos.
- Desenchufe el adaptador de 6 voltios y retire las pilas de la bandeja (solamente en los modelos con IPI).

Ventilación

Frecuencia: Estacionalmente

Por: Propietario

Herramientas necesarias: Guantes protectores, gafas de seguridad.

- Verifique que el conducto de humos y el respiradero no estén bloqueados con plantas, nidos, hojas, nieve, escombros, etc.
- Verifique la distancia de separación entre el respiradero y cualquier estructura adyacente (adiciones al inmueble, terrazas, cercas o cobertizos). Consulte la sección 6.
- Verifique que los componentes de ventilación no se estén separando o estén corroídos.
- Verifique que la cinta aislante, el sellado y el tapajuntas estén intactos.
- Verifique que el cortacorrientes esté instalado y que no esté dañado.

B. Tareas de mantenimiento a realizar por un técnico de servicio cualificado

Para prevenir una operación inadvertida del quemador a la hora de reparar o dar mantenimiento a la chimenea:

- Desenchufe el transformador de corriente continua (DC) de la caja de conexiones.
- Retire las pilas de la bandeja para las pilas (si están instaladas).
- Desconecte el suministro de gas de la chimenea.

Las siguientes tareas deben ser realizadas por un técnico de servicio cualificado.

Inspección del conjunto de vidrio fijo y del sellado de las juntas

Frecuencia: Anualmente

Por: Técnico de servicio cualificado

Herramientas necesarias: Guantes protectores, tela protectora y una superficie estable.

- Inspeccione el sellado de las juntas y su condición.
- Verifique que el conjunto de vidrio fijo no tenga arañazos ni quebraduras que puedan hacer que se quiebre al ser expuesto al calor.
- Verifique que el vidrio y su marco no estén dañados. Cámbielos si es necesario.
- Verifique que el conjunto de vidrio fijo esté correctamente sujetado y que los pestillos no estén dañados. Cámbielos si es necesario.

Leños

Frecuencia: Anualmente

Por: Técnico de servicio calificado

Herramientas necesarias: Guantes protectores.

- Verifique que no falten leños y que éstos no estén dañados. Reemplácelos si es necesario. Consulte la sección 14.E para las instrucciones de colocación de los leños.
- Verifique que de los leños estén colocados correctamente y que éstos no interfieran con la llama del piloto. Acomódelos si es necesario.

Cámara de combustión

Frecuencia: Anualmente

Por: Técnico de servicio cualificado

Herramientas necesarias: Guantes protectores, papel de lija, lana de acero, trapos, alcoholes minerales, primer y pintura de retoque.

- Inspeccione la condición de la pintura, superficies com-badas, corrosión o perforación. Lije y vuelva a pintar si es necesario.
- Cambie la chimenea si la cámara de combustión tiene una perforación.

Compartimento de los controles y la parte superior de la cámara de combustión

Frecuencia: Anualmente

Por: Técnico de servicio cualificado

Herramientas necesarias: Guantes protectores, aspiradora, trazo para quitar el polvo.

- Pase la aspiradora y limpie el polvo, telarañas, escombros y pelo de mascotas. Tenga cuidado al limpiar estas áreas ya que las puntas de los tornillos que penetraron la hojalata están afiladas.
- Retire todo objeto extraño.
- Verifique que no haya una obstrucción del flujo de aire.

Información de la presión del gas

Frecuencia: Después de la instalación inicial o cuando se sustituya o repare la válvula del gas

Por: Técnico de servicio cualificado

Herramientas necesarias: Guantes protectores, manómetro, linterna y equipo de destornilladores

Las tomas de presión de gas se pueden acceder si se aparta la parte frontal decorativa y el conjunto de vidrio fijo. Consulte la sección 11.A para ver la información acerca de la válvula del gas y los parámetros de la presión del mismo.

Encendido y funcionamiento del quemador

Frecuencia: Anualmente

Por: Técnico de servicio cualificado

Herramientas necesarias: Guantes protectores, aspiradora, escoba de mano, linterna, voltímetro, juego de brocas numeradas y un manómetro.

- Verifique que el quemador esté correctamente sujetado y alineado con el piloto o el encendedor.
- Limpie la parte superior del quemador y verifique que no esté corroído o deteriorado y que los orificios no estén tapados. Cambie el quemador si es necesario.
- Verifique que las pilas hayan sido retiradas de la bandeja en un sistema de encendido IPI para evitar derrames y fallas prematuras.
- Verifique que las llamas se enciendan y transfieran a todos los orificios sin problemas. Verifique que la ignición no se retarde.
- Verifique que las llamas no se levanten ni tengan ningún otro tipo de problema.
- Verifique que los ajustes del controlador de aire sean los correctos. Consulte la sección 14.G para los ajustes del controlador de aire. Verifique que el controlador de aire esté libre de polvo y suciedad.
- Revise que el inyector no tenga hollín, suciedad y corrosión. Verifique que el tamaño del inyector sea el correcto. Consulte la Lista de Piezas de Servicio para determinar el tamaño correcto del inyector.
- Revise la presión de entrada y del colector. Ajuste el regulador si es necesario.
- Inspeccione el aspecto y la potencia de las llamas del piloto. Consulte la Figura 3.1 para determinar el aspecto correcto de las llamas. Limpie o cambie la esprea del piloto si es necesario.
- • Inspeccione la llama de ignición piloto intermitente (IPI) para detectar que la varilla no posea hollín, corrosión ni que esté deteriorada. Limpie con estropajo de aluminio fino o reemplace en caso de ser necesario.
- Verifique que no haya un corto circuito entre la varilla sensora y el módulo. Revise la continuidad entre la campana del piloto y la varilla sensora. Cambie el piloto si es necesario.

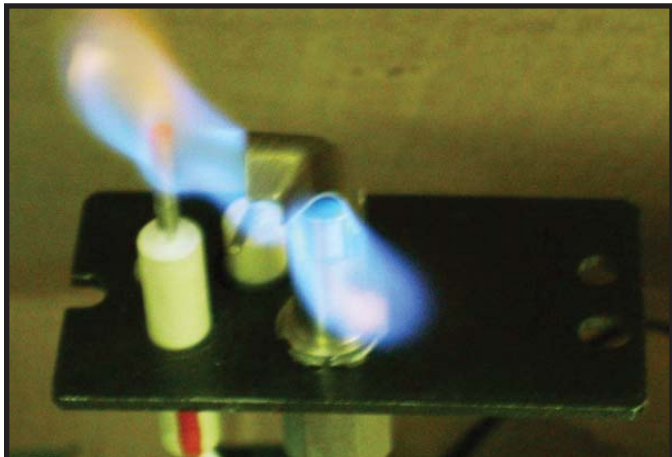


Figura 3.1 Aspecto de las llamas de un piloto IPI

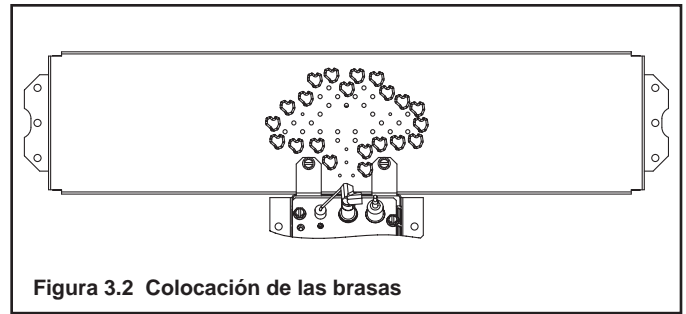


Figura 3.2 Colocación de las brasas

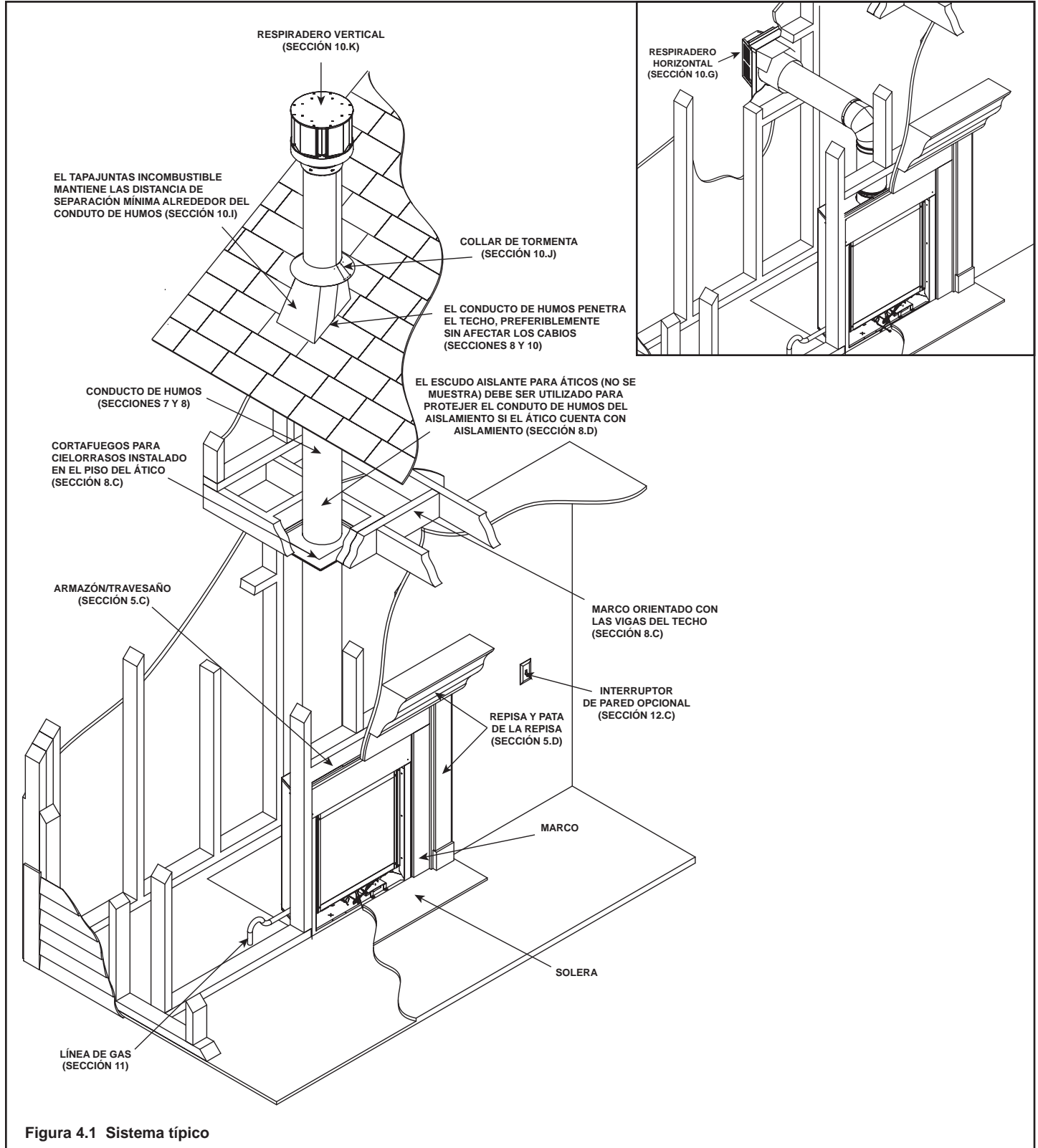
- Coloque pequeños trozos de brasas sobre la parte superior del quemador, alrededor de los hoyos.
- NO presione la brasas de forma que tapen los hoyos del quemador.
- No coloque las brasas en el área central como se muestra en la Figura 3.2.

Guía del instalador

4 Preparativos iniciales

A. Sistema típico de una chimenea

AVISO: Estas ilustraciones reflejan instalaciones típicas y su propósito es sólo con fines de diseño. Las ilustraciones y los diagramas no están dibujados a escala. La instalación real puede presentar variaciones con respecto a las ilustraciones presentadas en el manual.



B. Consideraciones de diseño e instalación

Las chimeneas de gas con ventilación directa marca Heat & Glo están diseñadas para succionar aire del exterior del inmueble y expulsar los gases de escape al exterior. No se requiere una fuente de aire exterior adicional.

La instalación DEBE ser conforme a los códigos y normas locales, regionales, estatales y nacionales. Consulte con la compañía aseguradora, inspector de construcción local, funcionario del departamento de bomberos o a las autoridades pertinentes acerca de las restricciones, inspecciones de instalación y permisos.

Antes de empezar la instalación, determine lo siguiente:

- Dónde se va a instalar la chimenea.
- La configuración de ventilación que va a utilizar.
- Los requisitos de la tubería de suministro de gas.
- Los requisitos del cableado eléctrico.
- Los detalles de acabado y el armazón.
- Si se desea instalar accesorios o dispositivos opcionales tales como un ventilador, un interruptor de pared o un mando a distancia.

La instalación, el ajuste, la alteración, la reparación o el mantenimiento inadecuados de la chimenea pueden causar daños a la propiedad o lesiones personales. Para obtener asistencia o información adicional, consulte a un técnico de servicio cualificado, agencia de servicio o su concesionario.

C. Herramientas y materiales necesarios

Antes de empezar la instalación asegúrese de tener las siguientes herramientas y materiales de construcción.

Sierra de vaivén	Material para el armazón
Alicate	Masilla de alta temperatura
Martillo	Guantes
Desarmador Phillips	Escuadra
Desarmador plano	Voltímetro
Plomada	Gafas protectoras
Nivel	Manómetro
Cinta métrica	Solución anticorrosiva para revisar fugas.
Taladro eléctrico y brocas (1/4 pulg.)	
Tornillos auto perforadores N° 6 o N° 8 de 1/2 o 3/4 de pulgada de largo	
Una conexión hembra de 1/4 pulgada (para el ventilador opcional).	

D. Inspeccione la chimenea y sus componentes

- Retire cuidadosamente la chimenea y sus componentes del embalaje.
- Los componentes del sistema de ventilación y las puertas decorativas se envían en paquetes separados.
- Si los leños y la rejilla fueron empacados por separado, éstos deben ser instalados.
- Informe a su concesionario si algún componente ha sido dañado en el envío, en especial el estado del vidrio.
- **Lea todas las instrucciones antes de empezar la instalación. Siga estas instrucciones cuidadosamente durante la instalación para garantizar una máxima seguridad y beneficio.**

ADVERTENCIA! Riesgo de incendio o explosión! Si los componentes están dañados, éstos pueden impedir un funcionamiento seguro de la chimenea. **NO** instale componentes sustitutos, dañados, o incompletos. Mantenga la chimenea seca.

Hearth & Home Technologies no se responsabiliza por las siguientes acciones, las cuales anulan la garantía:

- La instalación y uso de la chimenea o cualquier componente del sistema de ventilación que esté dañado.
- La modificación de la chimenea o el sistema de ventilación.
- Si la instalación no se realiza como lo instruye Hearth & Home Technologies.
- Si la colocación de los leños o el conjunto de vidrio es incorrecta.
- La instalación y/o el uso de cualquier componente que no haya sido aprobado por Hearth & Home Technologies.

Cualquiera de estas acciones puede causar riesgo de incendio.

ADVERTENCIA! Riesgo de incendio o descarga eléctrica! NO utilice esta chimenea si alguno de los componentes ha estado bajo el agua. Llame a un técnico de servicio cualificado para que inspeccione y cambie cualquier componente del sistema de control y/o del control del gas que ha estado bajo el agua.

5 Armazón y distancias de separación

A. Elija la ubicación de la chimenea

Cuando elija la ubicación de su chimenea es importante que considere las distancias requeridas entre las paredes y la chimenea (consulte la Figura 5.1).

ADVERTENCIA! Riesgo de incendio o quemaduras! Proporcione distancias de separación adecuadas alrededor de las aberturas de ventilación y para poder acceder y reparar la chimenea. **Debido a las altas temperaturas, la chimenea se debe situar lejos de áreas transitadas, muebles y cortinas**

AVISO: Estas ilustraciones reflejan instalaciones típicas y SU PROPÓSITO ES SÓLO CON FINES DE DISEÑO. Las ilustraciones y los diagramas no están dibujados a escala. La instalación real puede presentar variaciones con respecto a las ilustraciones debido a preferencias individuales de diseño.

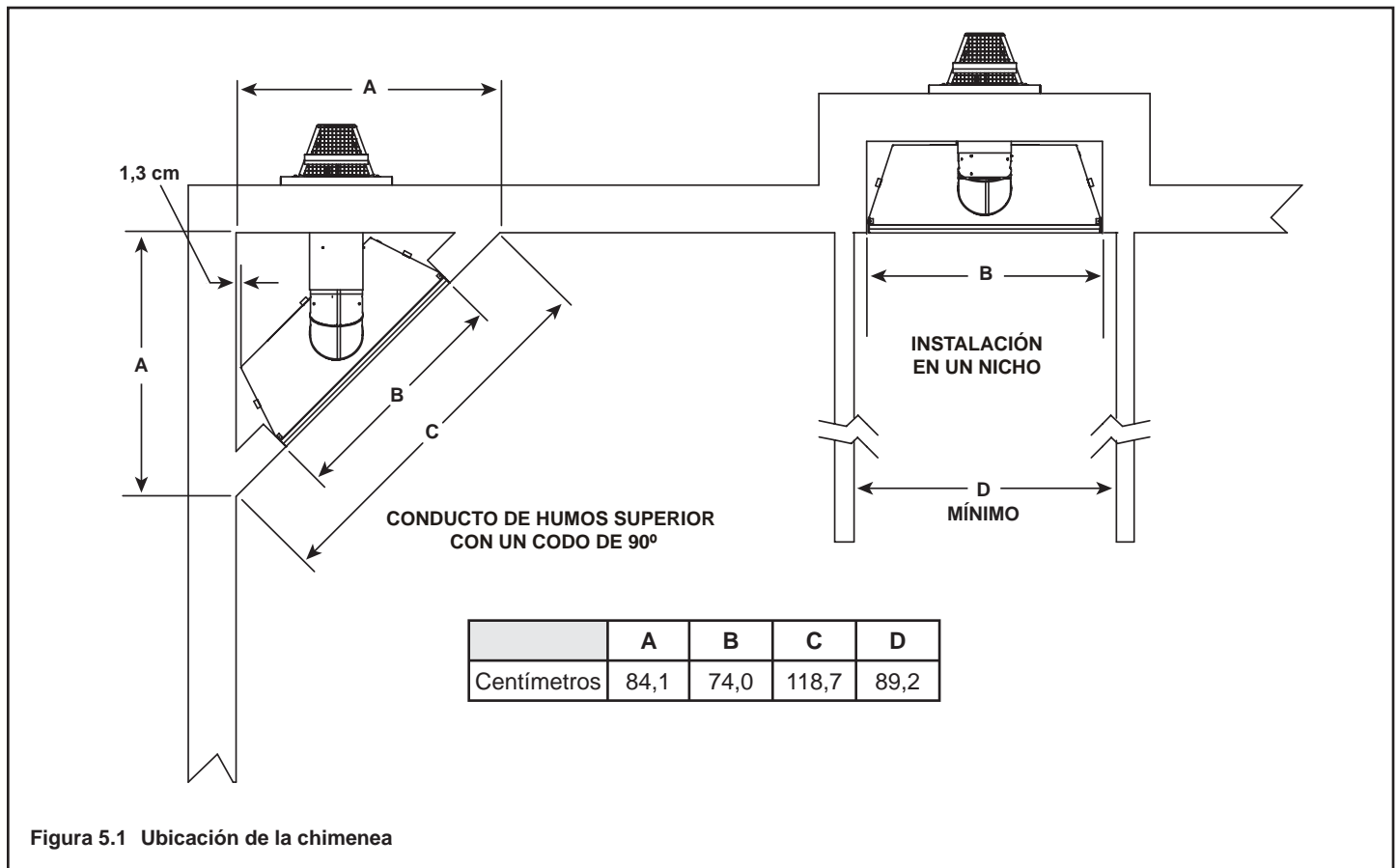


Figura 5.1 Ubicación de la chimenea

B. Construcción del compartimento para la chimenea

El compartimento es una estructura vertical construida para albergar la chimenea de gas y/o el conducto de humos de la misma. En lugares con climas fríos, el conducto de humos se debe albergar dentro del compartimento.

AVISO: La instalación del cortafuegos para techos y el protector de paredes cortafuegos y la construcción del compartimento puede variar según el tipo de inmueble. Estas instrucciones no pretenden reemplazar los requisitos de los códigos de construcción locales. Por lo tanto, se **DEBEN** revisar los códigos de construcción locales para determinar los requisitos para ejecutar estos pasos.

El compartimento debe construirse de manera que asimile las paredes exteriores de la casa para evitar problemas de filtración de aire frío. El compartimento exterior no debe penetrar el cerramiento del inmueble de ninguna manera.

Las paredes, el cielorraso, la base y el piso voladizo del compartimento deben tener aislamiento. Las barreras de filtración de aire y vapor deben instalarse en el compartimento de acuerdo con los códigos regionales para el resto de la casa. Además, en regiones donde la filtración de aire frío puede ser un problema, las superficies interiores pueden ser recubiertas con tablaroca y cinta adhesiva para obtener el mayor hermetismo posible.

AVISO: Antes de empezar con la construcción del armazón, mida las dimensiones de la chimenea y verifique que los métodos de enmarcado y que el revestimiento de las paredes sean los correctos.

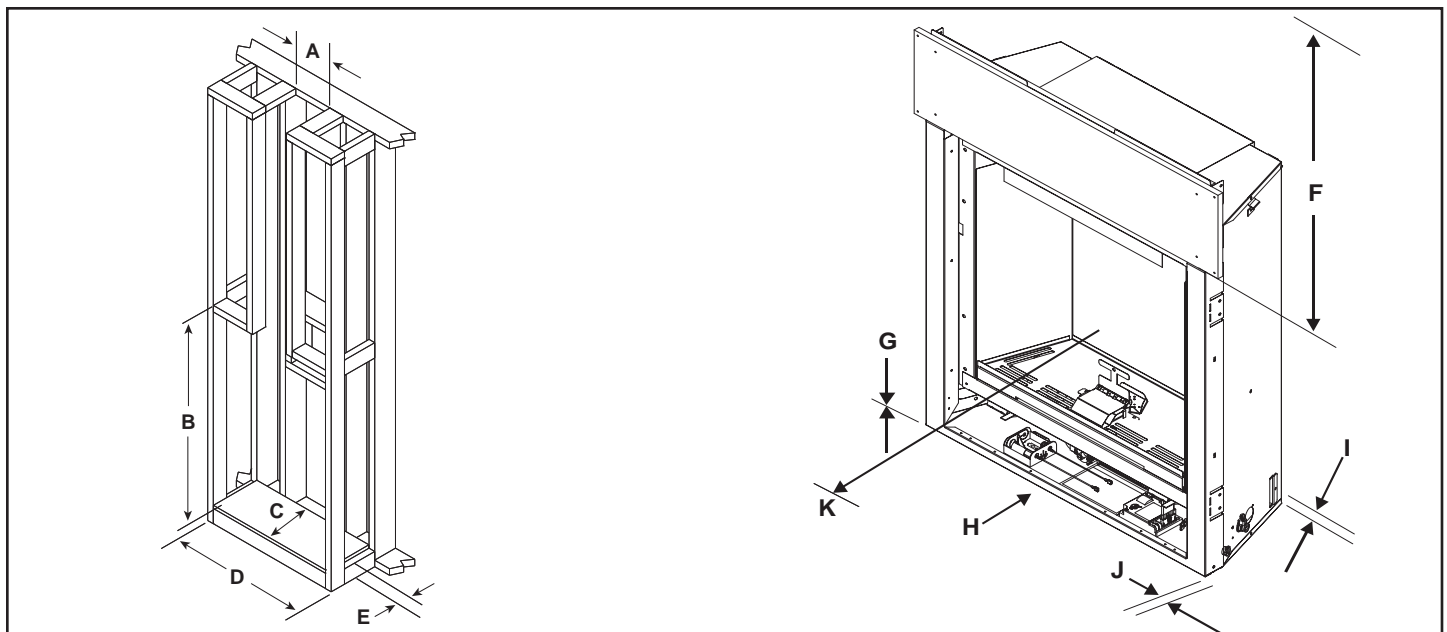
Para evitar corrientes de aire, el protector de paredes cortafuegos y el cortafuegos para cielorrasos deben ser enmasillados con masilla de alta temperatura para sellar las brechas. Los hoyos de la línea de gas y otras aberturas deben ser enmasillados con masilla de alta temperatura o rellenos con aislamiento. Si la chimenea va a ser instalada sobre una superficie de cemento, se debe colocar una capa de madera prensada (plywood) debajo de la chimenea para evitar la conducción de frío a la habitación.

C. Distancias de separación

AVISO: Instale la chimenea sobre una superficie de metal o de madera que se extienda a lo ancho y a lo largo de la chimenea. **NO** instale la chimenea directamente sobre moqueta, vinilo, baldosa, azulejo u otros materiales combustibles que no sean madera.

ADVERTENCIA! Riesgo de incendio! Mantenga las distancias de separación específicas con respecto a la chimenea y el conducto de humos:

- El aislamiento y otros materiales deben ser sujetados para evitar el contacto accidental.
- El compartimento debe estar sellado correctamente para evitar que el aislamiento soplado u otros materiales entren en contacto con la chimenea o el cañón de la misma.
- Si no se respetan las distancias de separación, la chimenea se puede recalentar y causar un incendio.



DISTANCIAS DE SEPARACIÓN A LOS MATERIALES COMBUSTIBLES											
	A	B	C	D	E	F	G	H	I	J	K
	Abertura (Tubo)	Abertura (Altura)	Abertura (Fondo)	Abertura (Ancho)	Altura mínima de la plataforma	Distancia al techo	A un piso incombustible	A un piso combustible	Detrás del aparato	A los lados del aparato	Al frente del aparato
cm	21,9	111,8	29,2	75,2	7,6	71,1	0	0	1,3	1,3	91,4

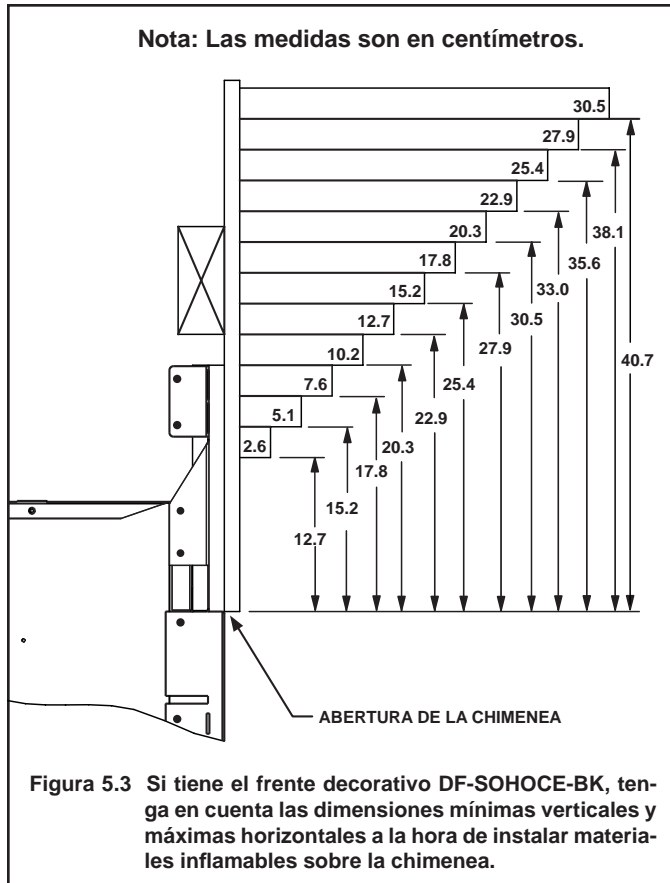
Figura 5.2 Distancias de separación a los materiales combustibles

D. Proyecciones salientes de la repisa y la pared

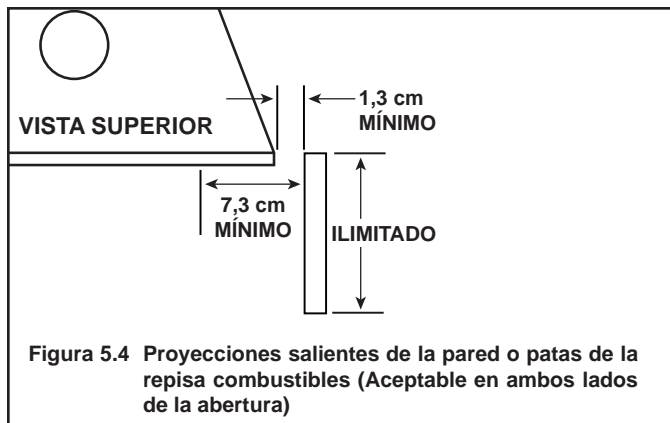
ADVERTENCIA! Riesgo de incendio! Respete todas las distancias de separación como se especifica. Si los materiales de acabado o del armazón se encuentran a una distancia menor a la distancia de separación mínima, éstos deben ser completamente incombustibles (barrotes de acero, placas de cemento, etc).

Repisa Combustible

Si tiene un frente Studio-CE, no se permite la instalación de una repisa.




Proyecciones salientes de la pared o patas de la repisa combustibles



6 Ubicación del respiradero

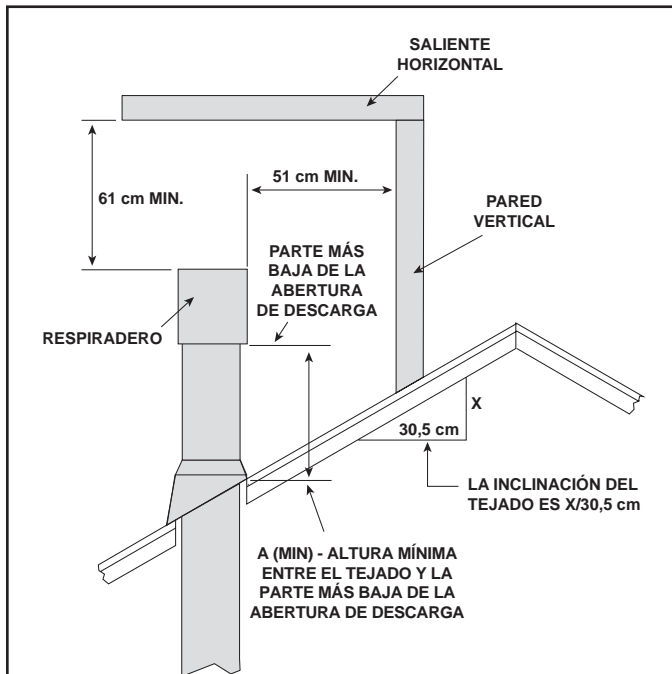
A. Distancias de separación mínimas al respiradero

⚠ ADVERTENCIA

 Riesgo de incendio. Mantenga la distancia de separación entre el conducto de humos y los materiales combustibles como se especifica.

- **NO** tape con aislamiento u otros materiales el espacio para el aire.

El no mantener el aislamiento u otros materiales alejados del conducto de humos puede causar un incendio.



Ángulo del tejado	A (mín.) en cm
0°-26,6°	50*
26,6°-30,3°	50*
30,3°-33,7°	50*
33,7°-36,9°	61*
36,9°-39,8°	76
39,8°-42,5°	99
42,5°-45,0°	122
45,0°-49,4°	152
49,4°-53,1°	183
53,1°-56,3°	213
56,3°-59,0°	229
59,0°-60,3°	244

* Mínimo 91 cm en zonas de nieve

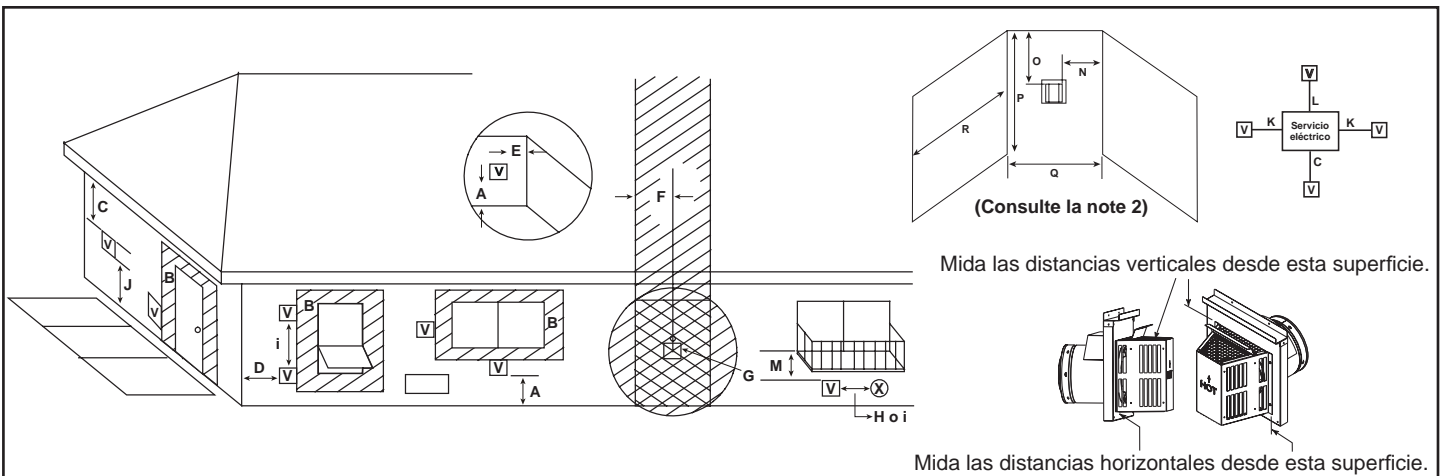
Figura 6.1 Altura mínima entre el tejado y la parte más baja de la abertura de descarga

A	B
15,2 cm (mínimo) hasta 50,8 cm	45,7 cm mínimo
De 50,8 cm en adelante	0 cm mínimo

* Si utiliza un protector decorativo para respiraderos, es posible que se deba incrementar esta distancia. Consulte las instrucciones de instalación suministradas con el protector decorativo de respiraderos.

** En una instalación con dos respiraderos escalonados, uno de gas y otro de leña. El respiradero de leña debe estar ubicado más arriba que el respiradero de gas.

Figura 6.2 Respiraderos escalonados



V = RESPIRADERO **(X)** = ENTRADA DE SUMINISTRO DE AIRE **[Hatched]** = ÁREAS DONDE EL RESPIRADERO NO ESTÁ PERMITIDO

- A = 31 cmdistancias sobre el nivel del suelo, veranda, porche, terraza o balcón. (Consulte la nota 1)
- B = 31 cm distancias a una ventana o puerta que se pueda abrir o a ventanas permanentemente cerradas (Vidrio).
- C = 46 cmdistancia vertical para plafones sin ventilación o plafones ventilados ubicados sobre el respiradero.
76 cmpara plafones revestidos con vinilo y servicio eléctrico inferior.
- D = 23 cmdistancia a la esquina exterior.
- E = 15 cmdistancia a la esquina interior.
- F = 91 cmno instale el respiradero sobre un medidor o regulador de gas que esté a 3 pies (90 cm) horizontalmente de la línea del centro del regulador.
- G = 1,8 m distancia a la salida de ventilación del regulador del servicio de gas.
- H = 31 cm31 cm distancia a una entrada de suministro de aire no mecánica para el inmueble o a la una entrada de aire de combustión de cualquier otro aparato. (Consulte la nota 2)
- I = 1,8 m6 pies. (Canadá) distancia a una entrada de suministro de aire operada mecánicamente. (Consulte la nota 2)

- J** = 2.13 m distancia sobre una acera pavimentada o entrada para coches pavimentada ubicada en propiedad **pública**. (Consulte la nota 1)
- K = 15 cm distancia a los lados del servicio eléctrico. (Consulte la nota 5)
- L = 31 cmdistancia sobre servicio eléctrico. (Consulte la nota 5)

Aplicaciones para el nicho cubierto

- M*** = 46 cmdistancia debajo de una veranda, porche, terraza, balcón o saliente
107 cmvinilo
- N = 15 cmparedes laterales no vinílicas
31 cmparedes laterales vinílicas
- O = 46 cmplafones y salientes no vinílicos
107 cmplafones y salientes vinílicos
- P = 2.4 m

	Q _{MIN}	R _{MAX}
1 Respiradero	91 cm	2 x Q _{Real}
2 Respiraderos	1,8 m	1 x Q _{Real}
3 Respiraderos	2,7 m	2/3 x Q _{Real}
4 Respiraderos	3,7 m	1/2 x Q _{Real}
Q_{MIN} = N° de respiraderos x 3 R_{MAX} = (2 / N° de respiraderos) x Q_{Real}		

** el respiradero no se debe instalar directamente sobre de una acera o entrada para coches pavimentada ubicada entre dos viviendas unifamiliares que la comparten.

*** está permitido instalar un respiradero sólo si la veranda, porche, terraza o balcón cuentan al menos con 2 lados completamente descubiertos debajo del piso o si cumple con la Nota 2.

Nota 1: En una propiedad privada donde el respiradero se encuentra a menos de 2,1 m por encima del nivel de la acera, entrada para coches, porche, veranda, o balcón, se sugiere el uso de un protector para respiraderos. (Consulte la página que contiene los componentes del conducto de humos).

Nota 2: Está permitido instalar un respiradero en nichos cubiertos (espacios abiertos en uno sólo de sus lados y con una saliente) con las dimensiones especificadas para revestimiento exterior vinílico o no vinílico y plafones. **1.** Debe haber un mínimo de 91 cm entre los respiraderos. **2.** Todas las entradas de suministro de aire mecánicas que estén a 3 m del respiradero deben estar de 91 cm por debajo del respiradero como mínimo. **3.** Todas las entradas de suministro de aire por gravedad que estén a 91 cm del respiradero, deben estar a 30 cm debajo del respiradero como mínimo.

Nota 3: Los códigos y reglamentos locales pueden exigir otras distancias diferentes.

Nota 4: Los respiraderos pueden estar calientes. Considere su proximidad a puertas u otras áreas transitadas.

Nota 5: La ubicación del respiradero no debe interferir con el acceso al servicio eléctrico.

NO se permiten respiraderos en porches cubiertos.

Se permite la instalación de un respiradero en porches que tengan dos o más lados descubiertos. Se deben respetar las distancias a las paredes laterales, salientes y al nivel del suelo como lo establecen las instrucciones.

Heat & Glo no asume ninguna responsabilidad por el mal funcionamiento de la chimenea cuando el sistema de ventilación no cumple con estos requisitos.

Figura 6.3 Distancias mínimas de separación al respiradero

7 Diagramas e información del conducto de humos

A. Tipo de conducto aprobado

Esta chimenea está aprobada para usar un sistema de ventilación SLP de Hearth & Home Technologies. Para más información acerca de los componentes del conducto de humos, consulte la sección 16.B.

NO mezcle conductos, acoples o métodos de unión de diferentes fabricantes.

El conducto se ha aprobado para ser albergado detrás de una pared. No es necesario hacer aberturas en la pared para inspeccionar las uniones del conducto.

ADVERTENCIA! Riesgo de incendio o asfixia. Esta chimenea requiere su propio conducto de humos. **NO** combine el conducto de humos de esta chimenea de gas con el conducto de humos de un aparato que queme combustibles sólidos.

B. Tabla de símbolos del conducto de humos

Las abreviaciones que figuran en esta tabla se utilizan en los diagramas del conducto de humos.

Símbolo	Descripción
V ₁	Primera sección (más cercana a la chimenea) vertical
V ₂	Segunda sección vertical
H ₁	Primera sección (más cercana a la chimenea) horizontal
H ₂	Segunda sección horizontal

C. Uso de los codos

Al calcular los efectos, los tramos diagonales tienen dimensiones tanto verticales como horizontales. Utilice la altura para la dimensión vertical y la longitud para la dimensión horizontal (consulte la Figura 7.1).

Pueden usarse dos codos de 45° en lugar de uno de 90°. En los tramos de 45°, un pie de diagonal equivale a 21,6 cm de longitud y 21,6 cm de altura. Entre los dos codos, se deja un tramo de conducto recto (consulte la Figura 7.1).

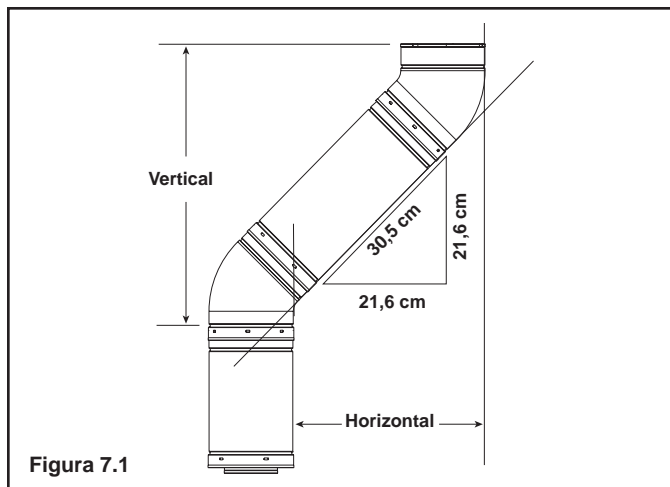


Figura 7.1

D. Normas de medición

Las mediciones verticales y horizontales se han realizado según los siguientes criterios:

- Las medidas del conducto se muestran usando la longitud efectiva del conducto (consulte las Figura 7.2).
- Los conductos se miden desde la superficie de la chimenea, no desde los espaciadores.
- Los tramos horizontales se miden hasta la superficie de montaje exterior (reborde del respiradero).
- Los tramos verticales se miden hasta la parte de abajo del respiradero.
- El conducto de humos horizontal debe instalarse recto, sin inclinación.

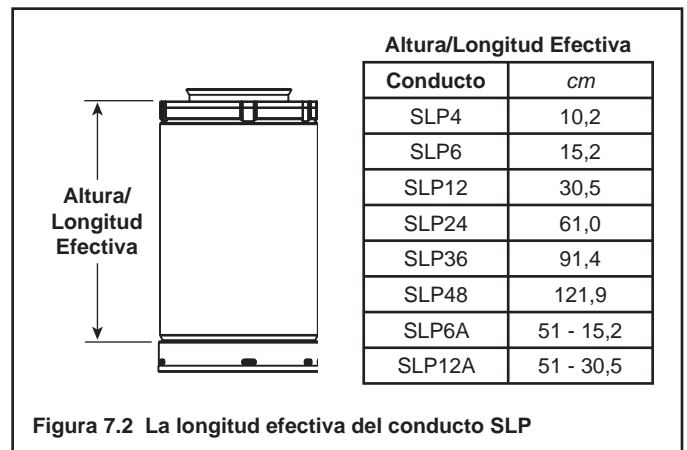


Figura 7.2 La longitud efectiva del conducto SLP

E. Diagramas del conducto de humos

Reglas generales:

- Se debe instalar un protector de paredes cortafuegos cuando se penetre una pared combustible.
- Se debe instalar un cortafuegos para techos cuando se penetre un techo combustible.
- Los tramos de conducto horizontal no requieren una inclinación; se pueden instalar nivelados.

Conducto de humos superior - Respiradero horizontal

Un codo

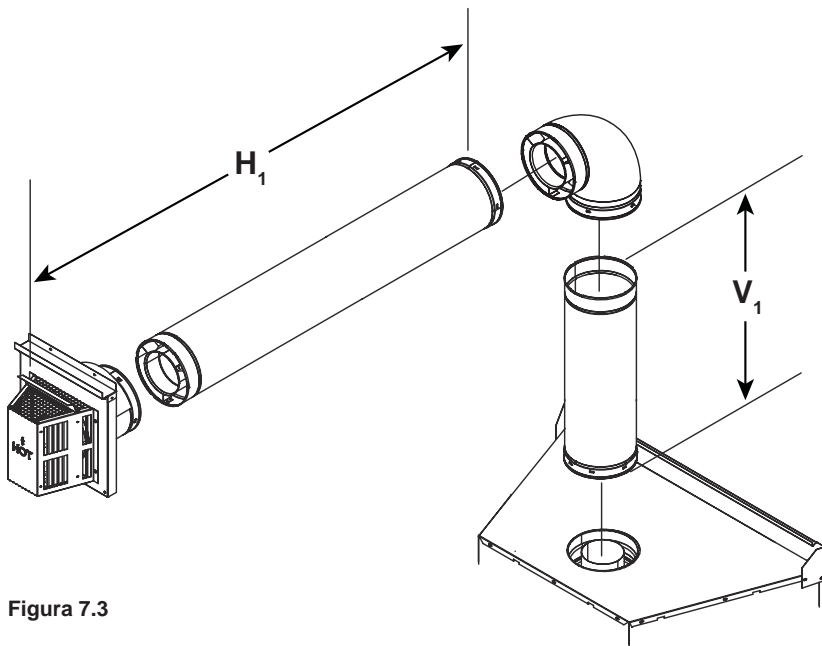


Figura 7.3

V_1 Mínimo	H_1 Máximo
Sólo el codo	61 cm
30,5 cm	76,2 cm
61 cm	1,68 m
91,4 cm	2,74 m
1,22 m	3,66 m
1,52 m	4,57 m
$V_1 + H_1$ Máximo = 11,58 m	
H_1 Máximo = 4,57 m	

Dos codos

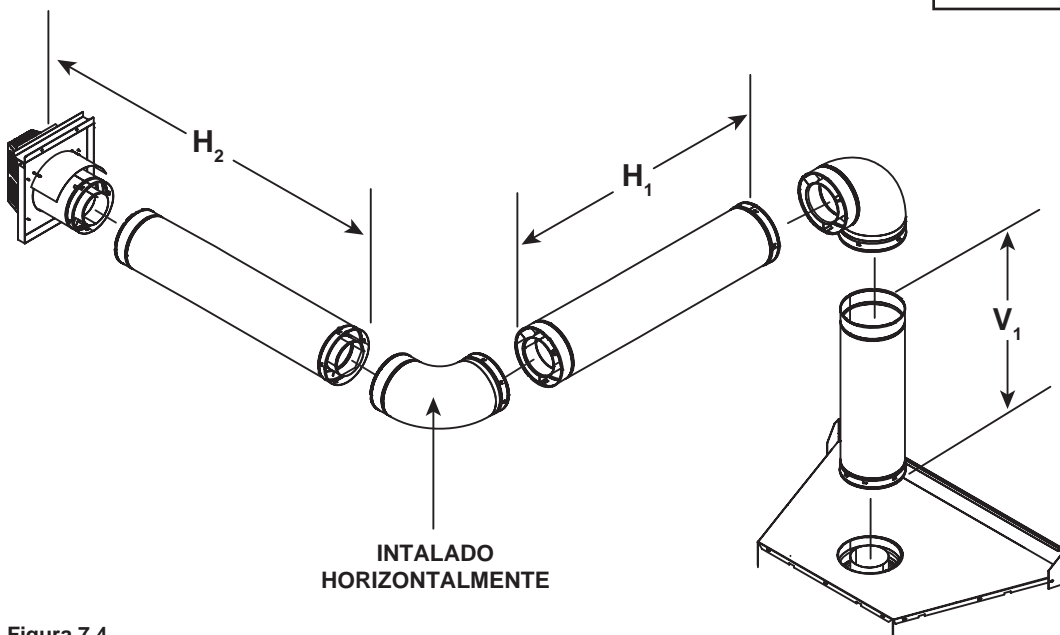


Figura 7.4

V_1 Mínimo	$H_1 + H_2$ Máximo
Sólo el codo	No se permite
30,5 cm	61 cm
61 cm	1,52 m
91,4 cm	2,44 m
1,22 m	3,35 m
1,52 m	4,27 m
$V_1 + H_1 + H_2$ Máximo = 11,58 m	
$H_1 + H_2$ Máximo = 4,27 m	

Conducto de humos superior - Respiradero horizontal (continuación)

Tres codos

Nota: Se debe instalar en la chimenea una sección de conducto recto de 15,2 cm antes del codo de 90°.

V ₁ Mínimo	H ₁ Máximo	V ₂ Mínimo	H ₂ Máximo
15,2 cm	30,5 cm	30,5 cm	30,5 cm
30,5 cm	61 cm	61 cm	61,0 cm
61 cm	61 cm	91,4 cm	1,22 m
91,4 cm	91,4 cm	1,22 m	1,83 m
1,22 m	1,22 m	1,52 m	2,44 m*
1,52 m	1,83 m	1,83 m	3,66 m

*H₁ = 1,83 m Máximo *H₁ + H₂ = 3,66 m Máximo
 V₁ + V₂ = 9,75 m Máximo V₁ + V₂ + H₁ + H₂ = 10,97 m Máximo

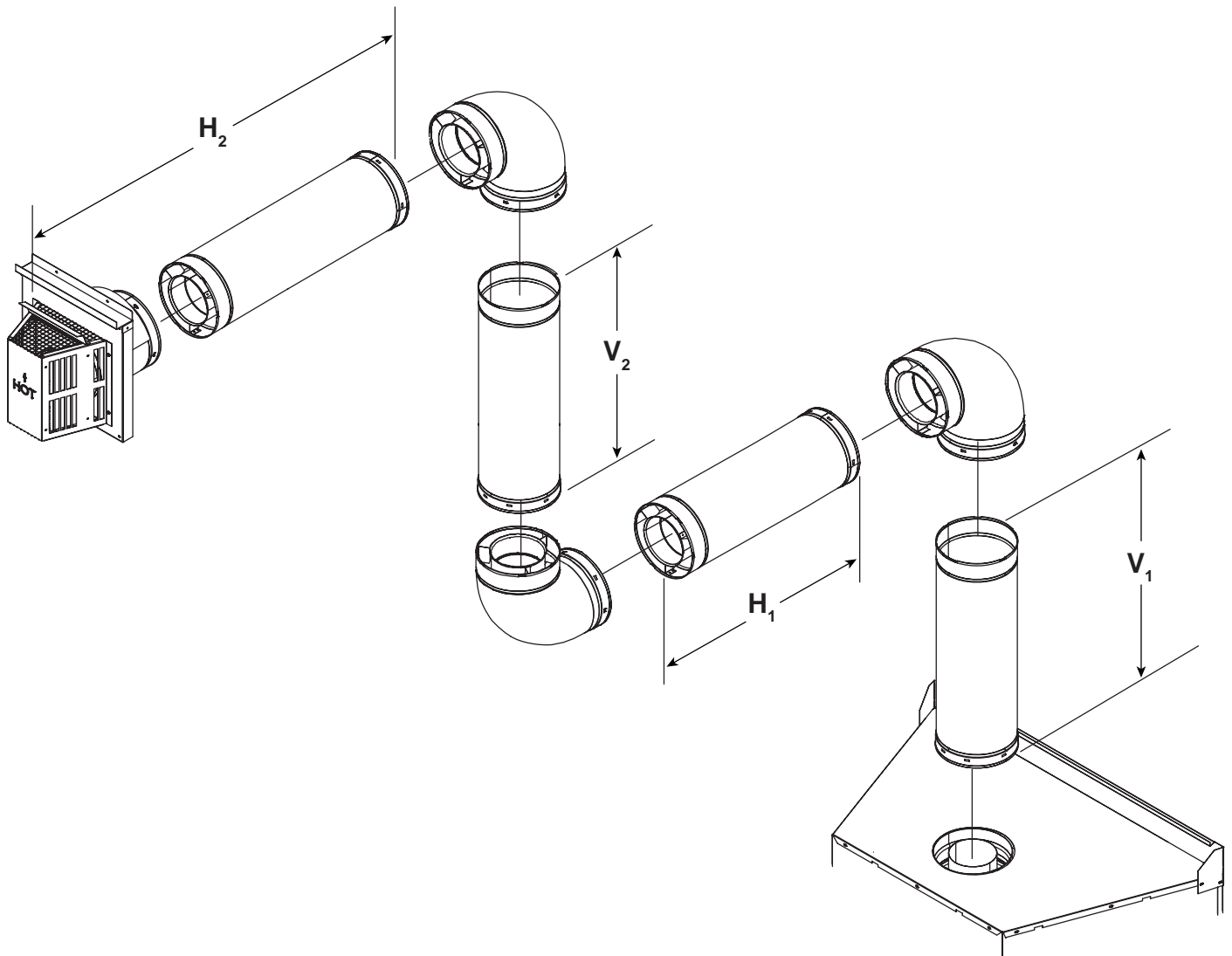


Figure 7.5

**Conducto de humos superior -
Respiradero vertical**

MODELO	RESPIRADEROS APROBADOS
SOHO-CEB	SLP-TVHW

Este modelo esta aprobado para utilizar componentes de ventilación de la serie SLP. Se deben utilizar el respiradero **SLP-TVHW** para evacuar la chimenea verticalmente.

Los componentes del sistema de ventilación han sido etiquetados para poder ser identificados. **NO SE PUEDE USAR NINGÚN OTRO COMPONENTE O SISTEMA DE VENTILACIÓN.** Cada kit de ventilación incluye instrucciones de instalación detalladas y éstas deben usarse junto con las instrucciones en este manual.

ADVERTENCIA! Riesgo de Incendio! Esta chimenea de gas debe ser evacuada directamente afuera del inmueble y el conducto de humos nunca debe ser conectado al cañón de una chimenea que funciona con combustible sólido. Cada chimenea debe usar un conducto de humos independiente, el uso de conductos de humos compartidos está prohibido.

ADVERTENCIA! Riesgo de incendio! NO instale materiales combustibles más allá de lo que especifican las distancias de separación mínimas. Respete todas las distancias de separación mínimas a los materiales combustibles tal y como se especifican en este manual. Si los materiales se traslapan, éstos podrían interferir con el funcionamiento de las parrillas y las puertas e incendiarse.

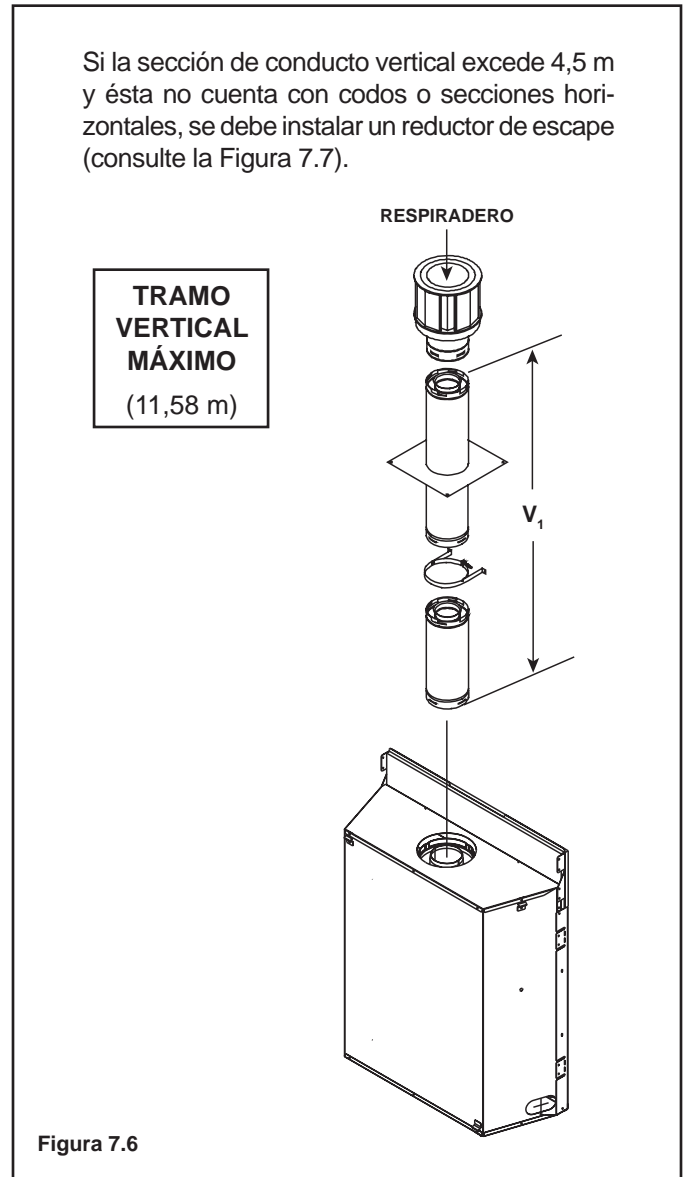
- En secciones horizontales de conducto de humos, la distancia entre los materiales combustibles y la parte superior del conducto de humos tiene que ser de 7,62 cm.
- En secciones horizontales de conducto de humos, la distancia entre los materiales combustibles y los cortafuegos tiene que ser de 6,35 cm.
- En secciones horizontales de conducto de humos, la distancia entre los materiales combustibles y los lados y la parte inferior del conducto de humos tiene que ser de 2,54 cm.
- En secciones verticales de conducto de humos, la distancia entre el conducto de humos y los materiales combustibles tiene que ser de 2,54 cm alrededor del conducto de humos.

El no mantener el aislamiento u otros materiales alejados del conducto de humos puede causar un incendio.

Consulte a su distribuidor para más información con respecto a instalaciones alternativas del conducto de humos.

Sistema de ventilación vertical

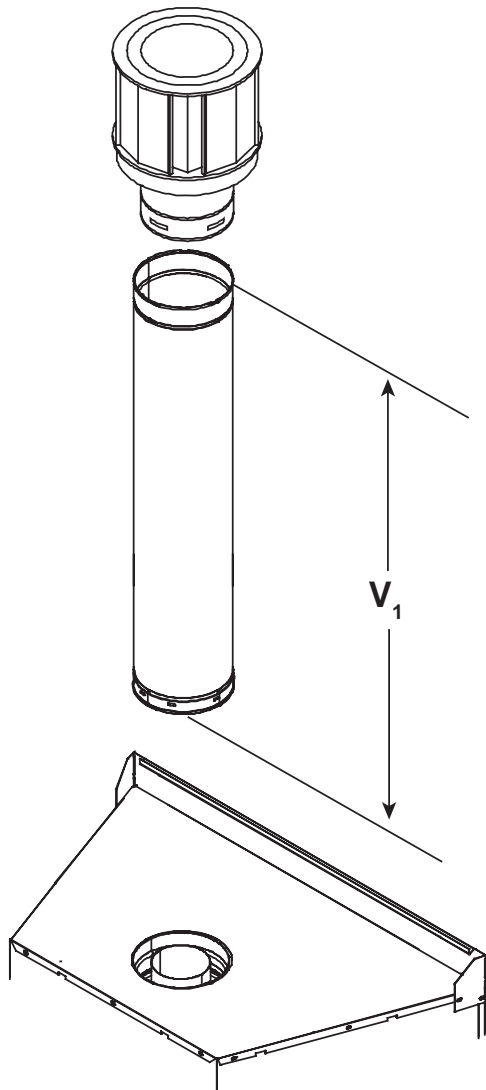
La Figura 7.6 muestra y configuración de ventilación vertical aprobada para esta chimenea.



Sin codos

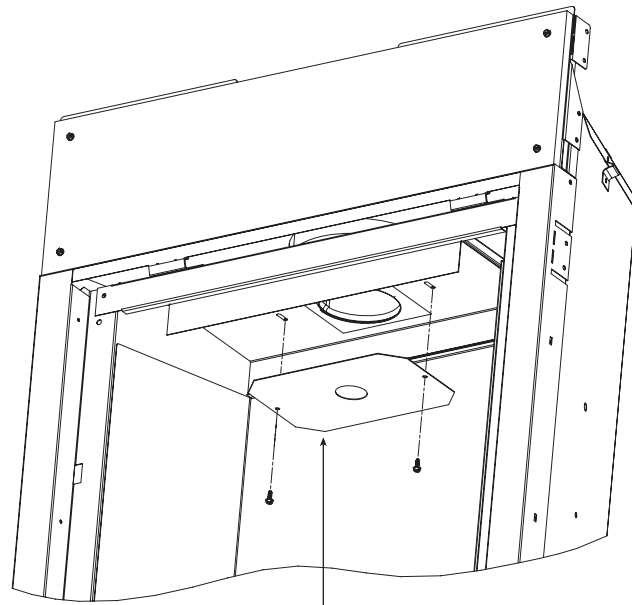
$V_1 = 11.58 \text{ m Max.}$

$V_1 = 91,4 \text{ cm Min.}$

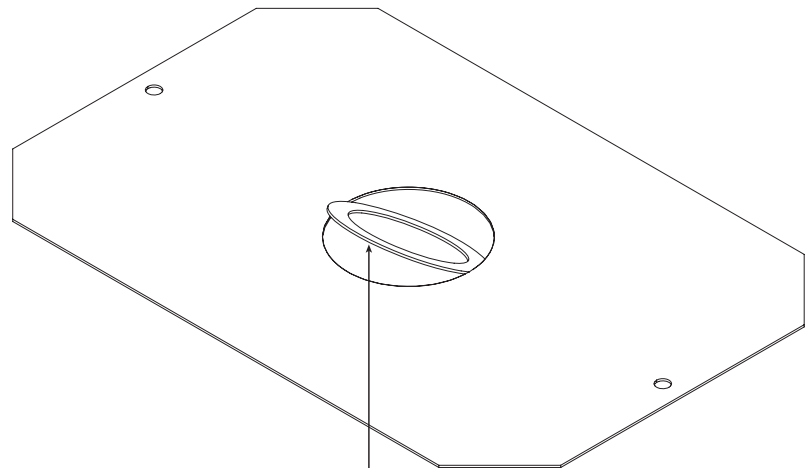


Nota: Si el conducto de humos vertical mide o sobrepasa los 3,05 m de altura, se debe instalar un deflector.

El deflector vertical cuenta con una sección la cual puede ser desprendida para crear un hoyo más grande. Si el conducto de humos mide entre 3,05 m y 5,49 m, la sección desprendible DEBE ser retirada y se debe usar el hoy más grande. Si el conducto de humos mide más de 5,49 m, la sección desprendible no debe ser retirada y se debe usar el hoy más pequeño.



DEFLECTOR PARA
CONDUCTO DE HUMOS VERTICAL



SECCIÓN DESPRENDIBLE

Figura 7.7

MODELO SOHO-CEB	RESPIRADEROS APROBADOS SLP-TRAP2 RESPIRADERO HORIZONTAL SLP-TVHW RESPIRADERO VERTICAL SLP-FBHT RESPIRADERO HORIZONTAL
---------------------------	---

Aprobaciones del sistema de salida de humos

Estos modelos cuentan con collarines iniciales para los conductos de salida de humos en la parte superior y trasera de la unidad. Según el tipo de instalación, decida QUÉ conjunto de collarines iniciales debe utilizarse para acoplar el sistema de salida de humos. La tapa selladora debe quedar colocada sobre el collarín inicial NO utilizado.

Estos modelos utilizan componentes del sistema de salida directa de humos de la serie SLP.

Los componentes del sistema de salida de humos aprobados están etiquetados para su correcta identificación.

NO SE PUEDEN UTILIZAR OTROS SISTEMAS NI COMPONENTES PARA LA SALIDA DE HUMOS. Se incluyen instrucciones detalladas de instalación en cada respiradero del conducto de salida de humos las cuales deben utilizarse junto con esta *Guía para instaladores*. La figura 7.9 muestra los componentes y respiraderos del sistema de salida de humos.

Identificación de los componentes del conducto de salida de humos

Los sistemas de salida de humos instalados en esta chimenea de gas pueden incluir uno, dos o tres codos de 90°. Las relaciones entre altura y longitud en las configuraciones de sistemas de salida de humos que utilizan codos de 90° **DEBEN** respetarse escrupulosamente. Estas relaciones se muestran en los diagramas y tablas del conducto de salida de humos en las siguientes páginas.

ADVERTENCIA! Riesgo de Incendio! Esta chimenea de gas debe ser evacuada directamente afuera del inmueble y el conducto de humos nunca debe ser conectado al cañón de una chimenea que funciona con combustible sólido. Cada chimenea debe usar un conducto de humos independiente, el uso de conductos de humos compartidos está prohibido.

ADVERTENCIA! Riesgo de incendio! NO instale materiales combustibles más allá de lo que especifican las distancias de separación mínimas. Respete todas las distancias de separación mínimas a los materiales combustibles tal y como se especifican en este manual. Si los materiales se traslapan, éstos podrían interferir con el funcionamiento de las parrillas y las puertas e incendiarse.

- En secciones horizontales de conducto de humos, la distancia entre los materiales combustibles y la parte superior del conducto de humos tiene que ser de 7,62 cm.
- En secciones horizontales de conducto de humos, la distancia entre los materiales combustibles y los cortafuegos tiene que ser de 6,35 cm.
- En secciones horizontales de conducto de humos, la distancia entre los materiales combustibles y los lados y la parte inferior del conducto de humos tiene que ser de 2,54 cm.
- En secciones verticales de conducto de humos, la distancia entre el conducto de humos y los materiales combustibles tiene que ser de 2,54 cm alrededor del conducto de humos.

El no mantener el aislamiento u otros materiales alejados del conducto de humos puede causar un incendio.

Consulte a su distribuidor para más información con respecto a instalaciones alternativas del conducto de humos.

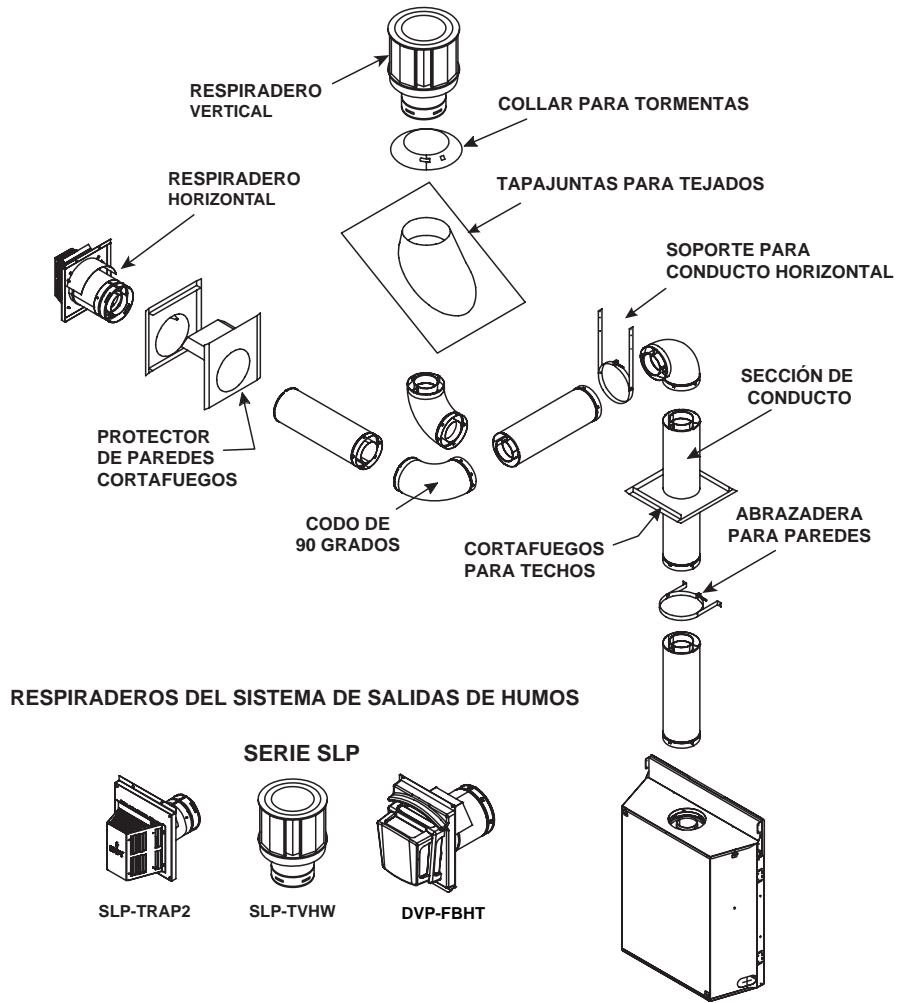
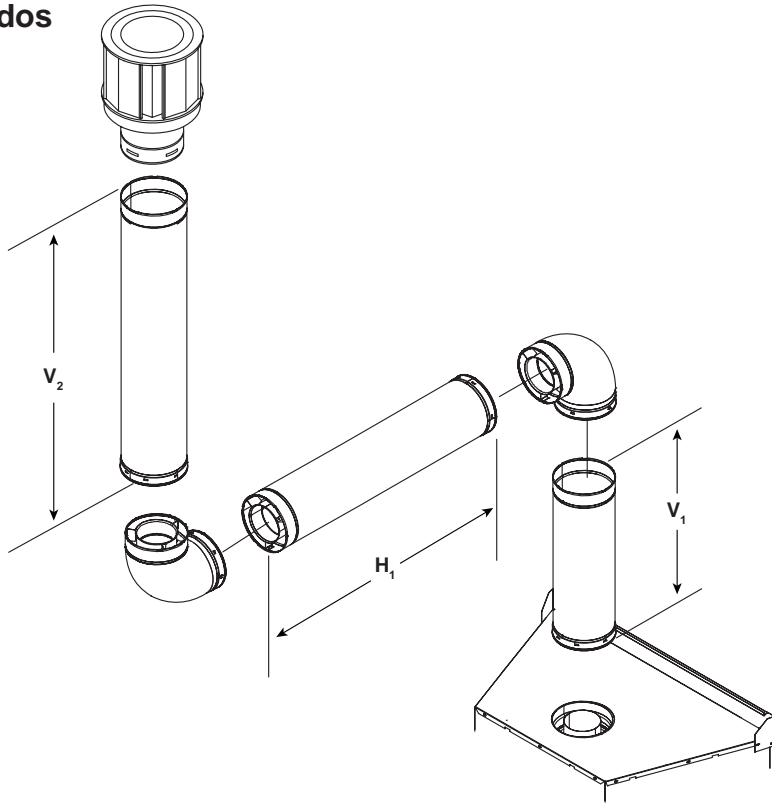


Figura 7.8 Respiraderos y componentes del conducto de humos

Conducto de humos superior - Respiradero vertical - (continuación)

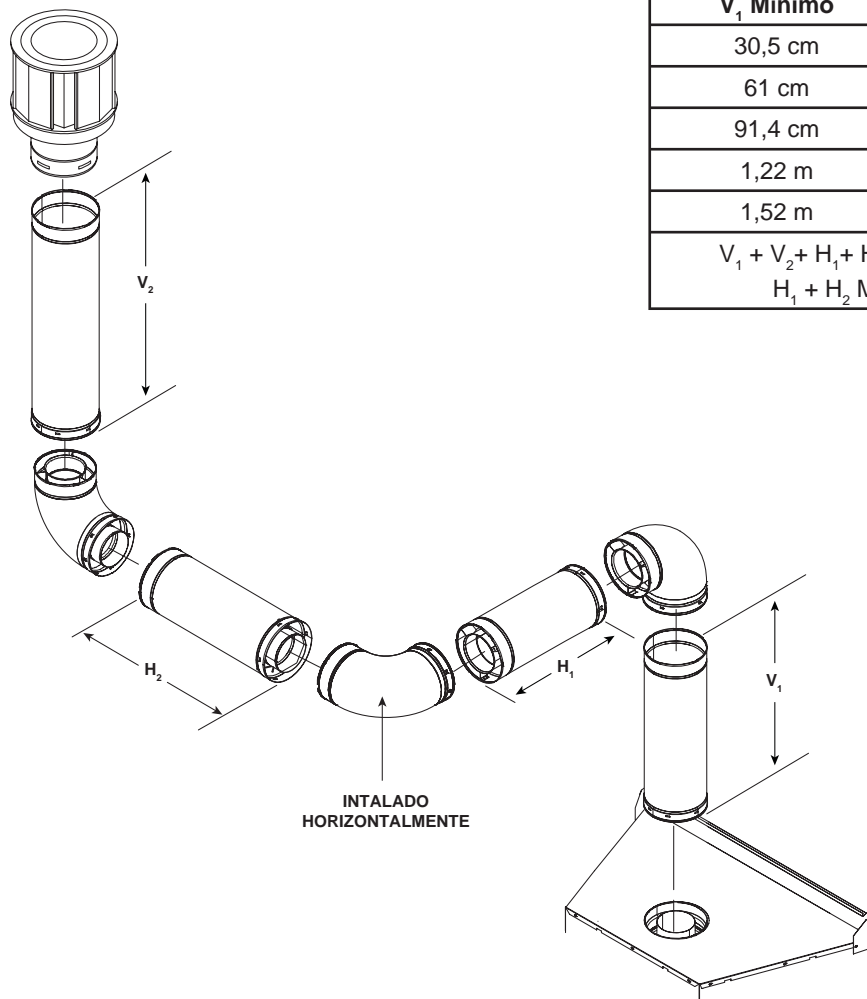
Dos codos



V_1 Mínimo	H_1 Máximo
Sólo el codo	45,7 cm
30,5 cm	91,4 cm
61 cm	1,22 m
91,4 cm	1,83 m
1,22 m	2,44 m
1,83 m	4,57 m
$V_1 + V_2 + H_1$ Máximo = 11,58 m	
$H_1 + H_2$ Máximo = 4,57 m	

Figura 7.9

Tres codos



V_1 Mínimo	$H_1 + H_2$ Máximo
30,5 cm	61 cm
61 cm	91,4 cm
91,4 cm	1,52 m
1,22 m	2,13 m
1,52 m	4,27 m
$V_1 + V_2 + H_1 + H_2$ Máximo = 11,58 m	
$H_1 + H_2$ Máximo = 4,27 m	

Figure 7.10

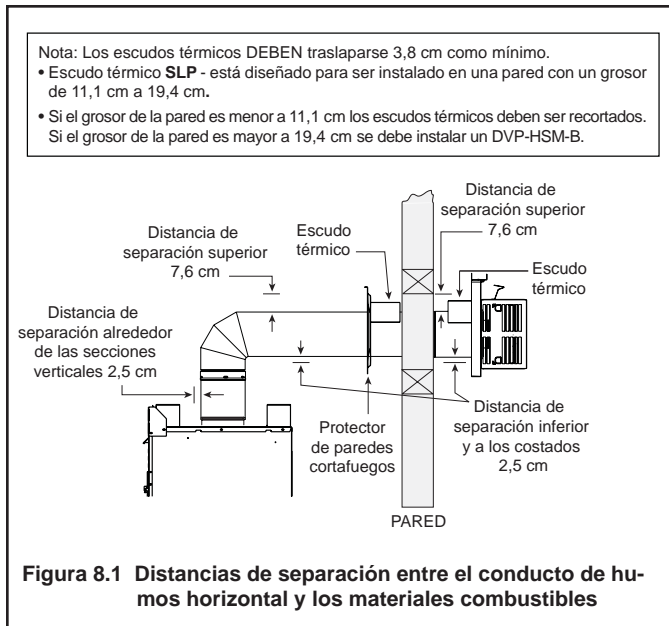
8 Armazón y distancias de separación del conducto de humos

A. Distancia de separación entre el conducto de humos y los materiales combustibles

ADVERTENCIA! Riesgo de incendio! Mantenga la distancia de separación al conducto de humos. NO tape con aislamiento u otros materiales combustibles:

- Entre los cortafuegos para techos
- Entre los protectores de paredes cortafuegos
- Alrededor del conducto de humos

El no mantener el aislamiento u otros materiales alejados del conducto de humos puede causar que la chimenea se recaliente y causar un incendio.



B. Armazón para la penetración de una pared

Penetración de una pared combustible

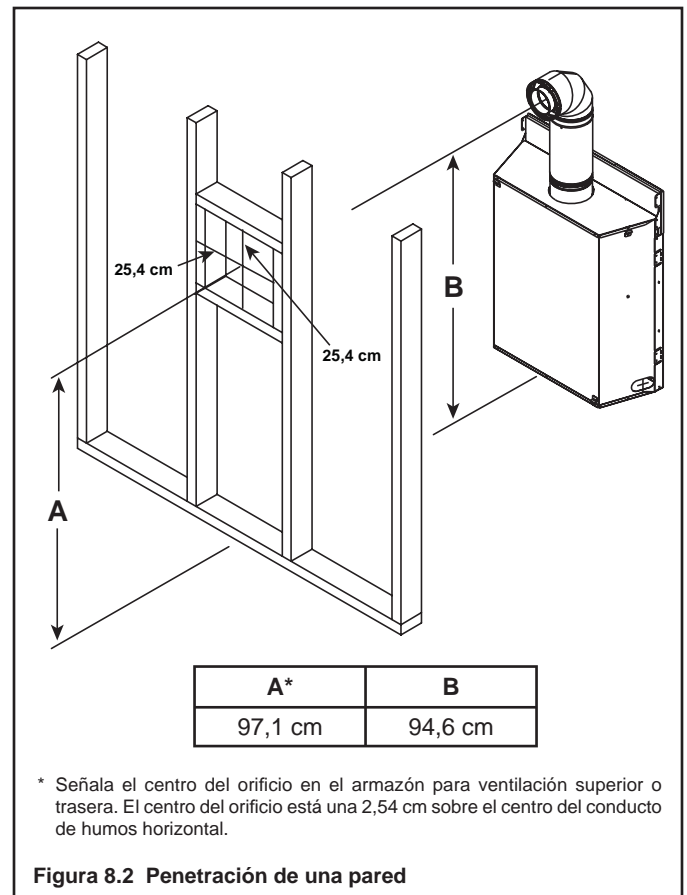
Siempre que deba atravesar una pared combustible, enmarque un orificio para instalar un protector de paredes cortafuegos. Los protectores de paredes cortafuegos conservan las distancias de separación mínimas y evitan la infiltración de aire frío.

- Los cuatro costados del orificio deben ser enmarcados con materiales del mismo tamaño con los que se construyó la pared.
- Conducto SLP - Se debe colocar un protector de paredes cortafuegos en ambos lados de una pared interior. Los escudos térmicos deben traslaparse 3,8 cm como mínimo.
- Consulte la sección 10.G. para más información con respecto a la instalación de un respiradero horizontal.

Penetración de una pared incombustible

Si debe atravesar una pared de material incombustible, como concreto, un orificio con un diámetro de 2,54 cm mayor que el diámetro del conducto de humos es suficiente.

El protector de paredes cortafuegos es requerido solamente en uno de los lados de la pared y un escudo térmico no es necesario.

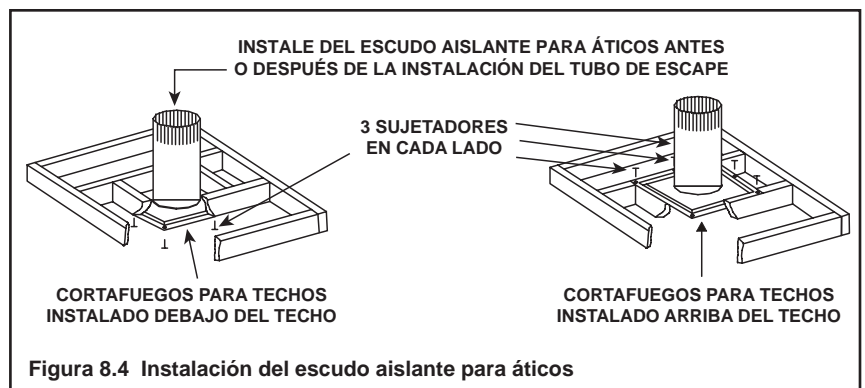
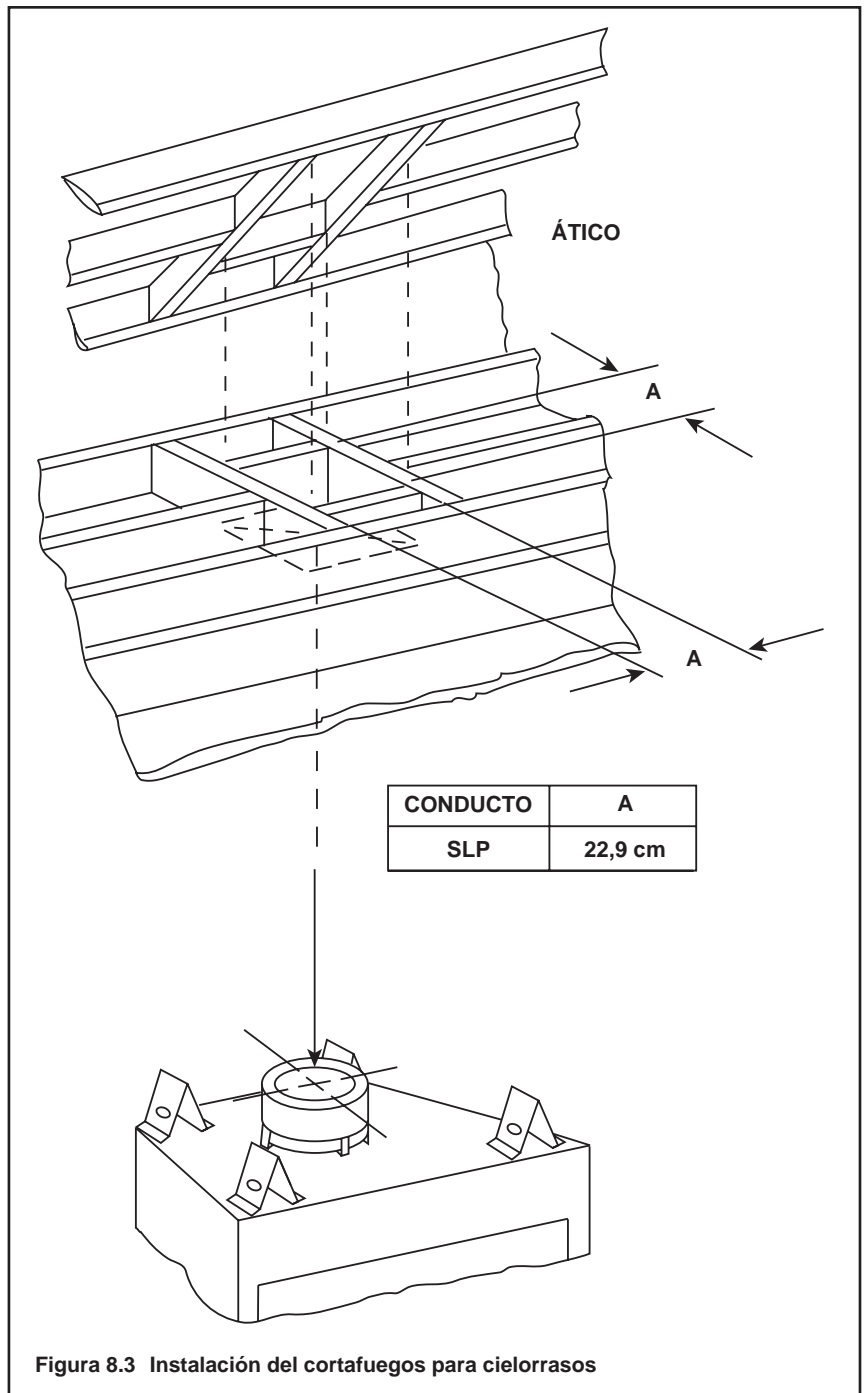


C. Instalación del cortafuegos para cielorrasos

Un cortafuegos para cielorrasos **DEBE** ser instalado entre pisos y áticos.

- **Solamente conducto SLP** - Enmarque una abertura de 22,9 cm x 22,9 cm si el conducto de humos penetra un cielorraso/piso (consulte la Figura 8.3).
- Utilice materiales del mismo tamaño con los que se construyó el cielorraso/piso.
- El cortafuegos para cielorrasos puede ser instalado sobre o debajo de las vigas del cielorraso si se instala un escudo aislante para áticos. Instale el cortafuegos para cielorrasos debajo de las vigas entre pisos sin aislamiento. Consulte la Figura 8.4.
- Asegure el cortafuegos para cielorrasos con tres sujetadores en cada lado.

ADVERTENCIA! Riesgo de incendio! NO permita que el aislamiento entre en contacto con el conducto de humos para evitar un recalentamiento.



D. Instalación del escudo aislante para áticos

ADVERTENCIA! Riego de incendio. NO permita que el aislamiento u otros materiales que estén sueltos toquen el conducto de humos. *Hearth & Home Technologies Inc.* requiere el uso de un escudo aislante para áticos.

Se debe instalar un escudo aislante para áticos sea construido con metal de un calibre mínimo de 26. El escudo aislante para áticos debe sobrepasar por arriba del aislamiento al menos 5,1 cm.

Se deben respetar las distancias de separación específicas al escudo aislante para áticos y éste se debe sujetar en su sitio.

Instalación en un tejado plano

- Retire el escudo aislante para áticos de la caja.

AVISO: Haga espacio para el escudo aislante para áticos cortando el aislamiento en bloque que fue instalado previamente.

- Si el conducto ya está instalado en el área que va a ser aislada, envuélvalo con el escudo.
- Alinee los tres orificios en cada lado y asegúrelo con tres tornillos para así formar un conducto.
- Doble hacia afuera tres de las lengüetas que se encuentran en la parte de abajo del escudo para asegurarlo al cortafuegos para techos.
- Doble hacia adentro el resto de las lengüetas inferiores hasta crear un ángulo de 90° para así mantener la distancia de separación entre el conducto y el escudo. Descanse el escudo sobre el cortafuegos para techos y asegúrelo.
- Doble hacia adentro todas las lengüetas superiores hasta crear un ángulo de 90°. Estas lengüetas ayudan a mantener la distancia de separación entre el conducto y el escudo y prevenir que el aislamiento soplado se meta entre el conducto de humos y el escudo.

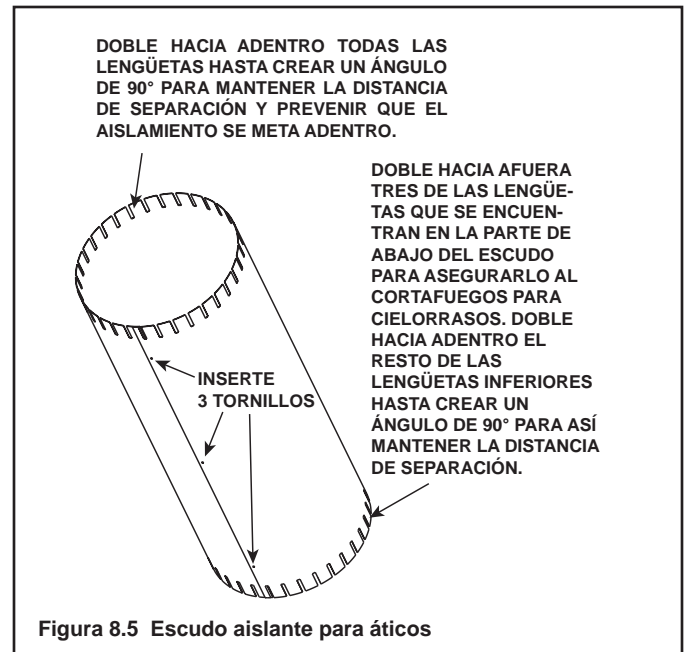
Instalación en un tejado abovedado

- Retire el escudo aislante para áticos de la caja.

AVISO: Haga espacio para el escudo aislante para áticos cortando el aislamiento en bloque que fue instalado previamente.

- Corte el escudo aislante para áticos (si va a ser instalado en un tejado abovedado) en base a la inclinación del tejado. Corte la parte de abajo del escudo para crear lengüetas de 2,54 cm.
- Si el conducto ya está instalado en el área que va a ser aislada, envuélvalo con el escudo.
- Alinee los tres orificios en cada lado y asegúrelo con tres tornillos para así formar un conducto.
- Doble hacia afuera tres de las lengüetas que se encuentran en la parte de abajo del escudo para asegurarlo al cortafuegos para techos.
- Doble hacia adentro el resto de las lengüetas inferiores hasta crear un ángulo de 90° para así mantener la distancia de separación entre el conducto y el escudo. Descanse el escudo sobre el cortafuegos para techos y asegúrelo.

- Doble hacia adentro todas las lengüetas superiores hasta crear un ángulo de 90°. Estas lengüetas ayudan a mantener la distancia de separación entre el conducto y el escudo y prevenir que el aislamiento soplado se meta entre el conducto de humos y el escudo.



9 Preparación de la chimenea

A. Conducto de humos superior

PRECAUCIÓN! *Riesgo de heridas, rasguños o fragmentos lanzados. Use guantes protectores y gafas de seguridad durante la instalación. Los bordes de la hojalata están filosos.*

AVISO: *Una vez que haya preparado la chimenea para ser ventilada por arriba o por atrás, NO PODRÁ cambiarla después.*



Figura 9.1

La chimenea SOHO-CEB cuenta con un escudo térmico para el codo. **No retire este escudo térmico.**



Figura 9.2

Si coloca un codo de 90 grados directamente sobre la chimenea, se debe instalar el escudo térmico como se muestra. Gire el escudo térmico y colóquelo de forma vertical y doble la lengüeta hacia abajo hasta que haga contacto con el codo. Asegúrese de que el anillo aislante el cual se encuentra en la bolsa que contiene el manual esté colocado alrededor del codo antes de seguir agregando conducto.

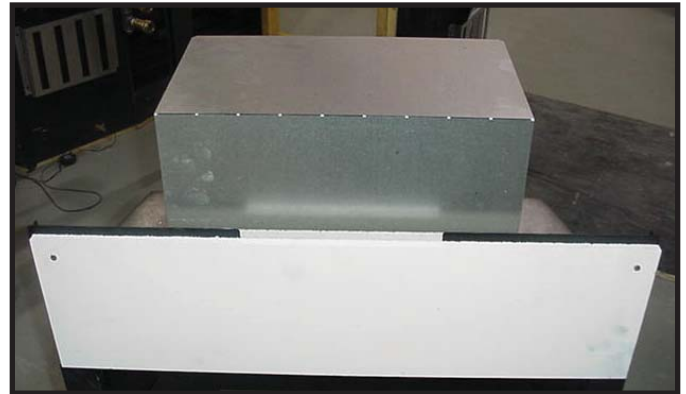


Figura 9.3

Esta es una vista de la parte superior de la chimenea cuando el escudo térmico es instalado correctamente.



Figura 9.4

Si coloca una sección de conducto verticalmente antes de instalar un codo, gire el escudo térmico y colóquelo de forma vertical y dóblelo como se muestra. Asegúrese de que el anillo aislante el cual se encuentra en la bolsa que contiene el manual esté colocado alrededor de la primera sección de conducto antes de seguir agregando conducto.



Figura 9.5

Esta es una vista de la parte frontal de la chimenea cuando no se instala el escudo térmico directamente sobre la chimenea.

→ B. Instalación delzz

El conjunto incombustible se encuentra en el lateral izquierdo del aparato.

Atención: Manejar con cuidado.

Si se cae, el material incombustible podría dañarse.

- Quite y guarde dos tornillos del soporte superior.
- Quite la pieza incombustible.
- Quite y guarde dos tornillos del soporte inferior.
- Deseche los soportes.
- Vuelva a colocar los tornillos donde los soportes estaban unidos al artefacto.
- Coloque el panel no combustibles al aparato y la estructura con tornillos. Vea las figuras 9.6, 9.7 y 9.8.

ADVERTENCIA! Riego de incendio.

Siga exactamente estas instrucciones. Los materiales de revestimiento deben instalarse correctamente a fin de evitar incendios. No se sustituirá ningún material sin autorización de Hearth & Home Technologies.

- Utilice tornillos normales para tablaroca en las zonas no sombreadas.
- Utilice un paño seco o húmedo o un cepillo suave para retirar el polvo o la suciedad del material de revestimiento.
- Aplique un adhesivo incombustible para pegar azulejo, piedra u otros materiales de revestimiento incombustibles según las instrucciones del fabricante.

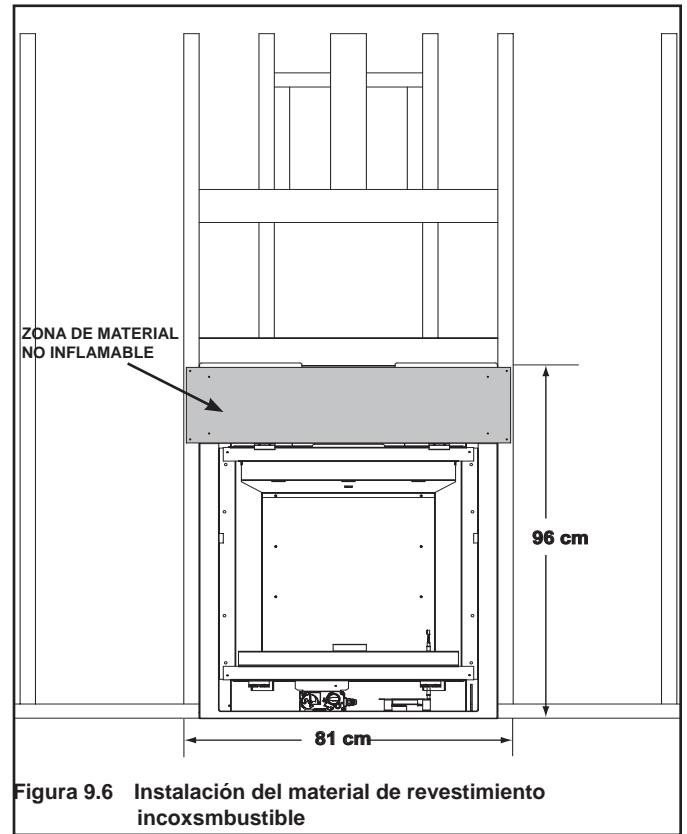


Figura 9.6 Instalación del material de revestimiento incombustible

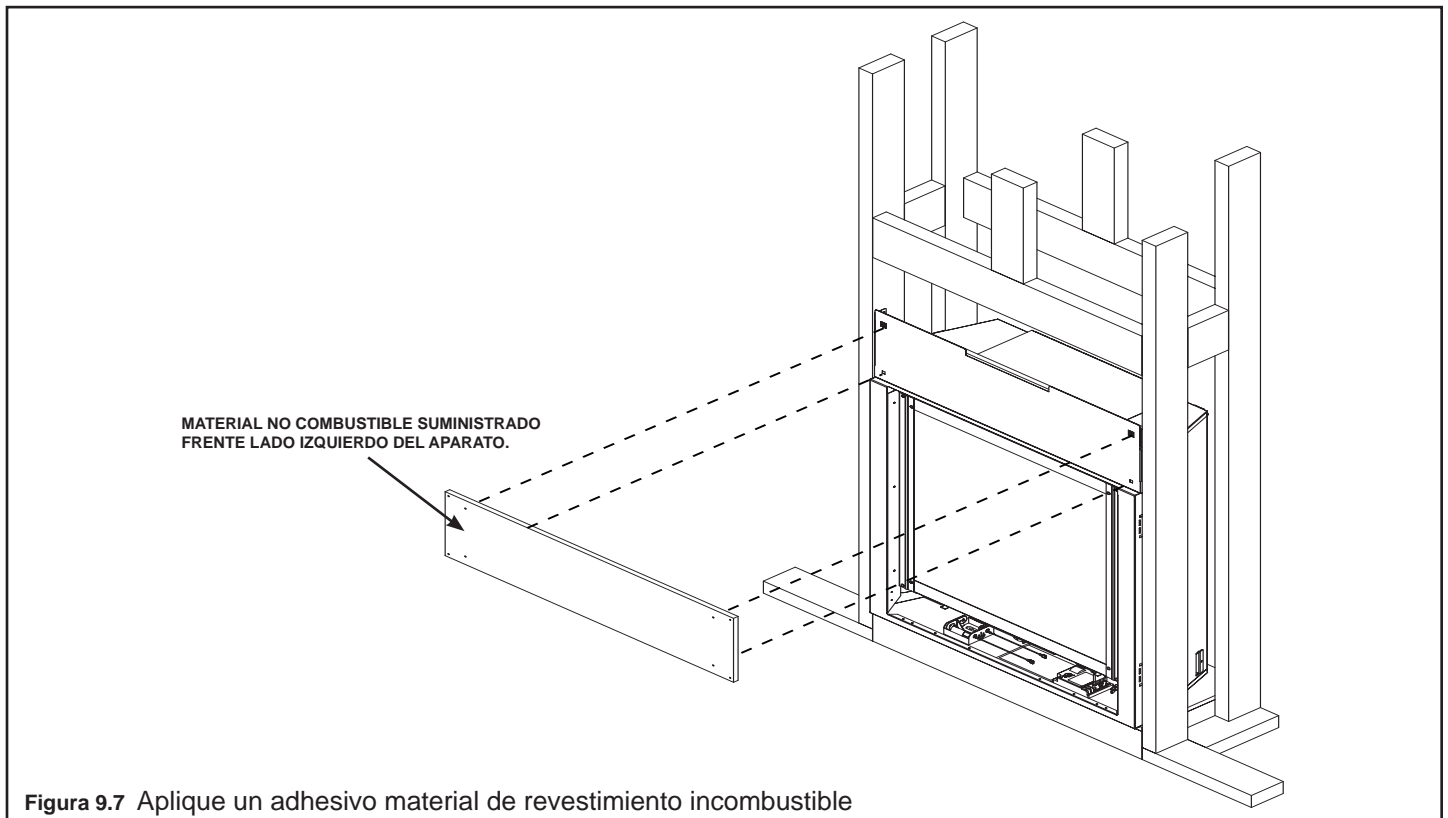


Figura 9.7 Aplique un adhesivo material de revestimiento incombustible

C. Cómo asegurar y nivelar la chimenea

ADVERTENCIA! Riesgo de incendio! Evite el contacto con:

- Aislamiento suelto o colgante
- Revestimiento del aislamiento o plástico
- El armazón u otros materiales combustibles

Para evitar que el aislamiento soplado entre en el compartimento de la chimenea tape cualquier abertura. Asegúrese de que el aislamiento u otros materiales combustibles están sujetos.

NO haga muescas en el armazón alrededor de los separadores.

Si no se respetan las distancias de separación, la chimenea se puede recalentar y causar un incendio.

La Figura 9.8 muestra cómo colocar y asegurar la chimenea correctamente. La chimenea cuenta con unas lengüetas de sujeción para asegurarla al armazón.

- Doble las lengüetas de sujeción hacia afuera en ambos lados de la chimenea.
- Coloque la chimenea en su lugar.
- Mantenga las lengüetas de sujeción al ras del armazón.
- Nivele la chimenea de lado a lado y del frente hacia atrás.
- Calce la chimenea si es necesario. Es aceptable utilizar calzas de madera debajo de la chimenea.
- Utilice las lengüetas de sujeción para asegurar la chimenea al armazón con tornillos o clavos.
- Utilice los hoyos guía que se encuentran en la parte inferior de la chimenea para asegurarla al piso con dos tornillos.

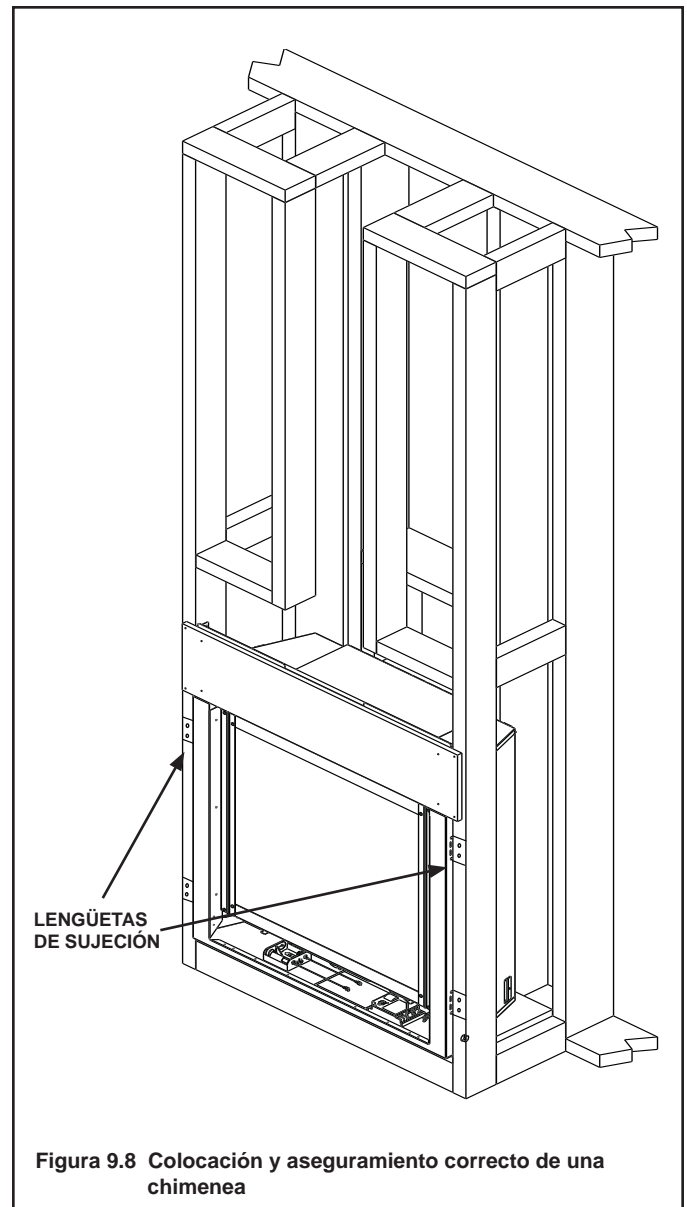


Figura 9.8 Colocación y aseguramiento correcto de una chimenea

D. Retire los paneles de acceso para reparar o dar mantenimiento a la chimenea

Panel de acceso a los componentes de control

- Levante y retire el panel inferior para poder acceder a los controles del gas.

Marco decorativo y puerta

- Levante y retire el marco decorativo. Vuelva a colocar el marco decorativo cuando haya terminado.
- Desenganche los dos pestillos que se encuentran en la parte superior e inferior de la puerta de vidrio. Levante y retire la puerta de vidrio. Consulte la Figura 9.9.

Conjunto de vidrio fijo

ADVERTENCIA! Riesgo de asfixia! Tenga cuidado a la hora de manejar el conjunto de vidrio fijo. Inspeccione la empaquetadura y verifique que no esté dañada. Inspeccione el vidrio y verifique que no esté roto, astillado ni rayado.

- Evite cerrar de golpe, rayar o golpear el vidrio
- NO** utilice la chimenea sin el conjunto de vidrio o si este está quebrado, tiene una grieta o está rayado.
- Reemplace todo el conjunto de vidrio en una sola pieza.

Para retirar el conjunto de vidrio fijo

- Jale los cuatros pestillos y desmóntelos del surco en el marco del vidrio. Retire el conjunto de vidrio del aparato (consulte la Figura 9.9).

Para volver a colocar el conjunto de vidrio fijo

- Para volver a poner el conjunto de vidrio en el aparato, jale y enganche los cuatro pestillos en la lengüeta del conjunto de vidrio.

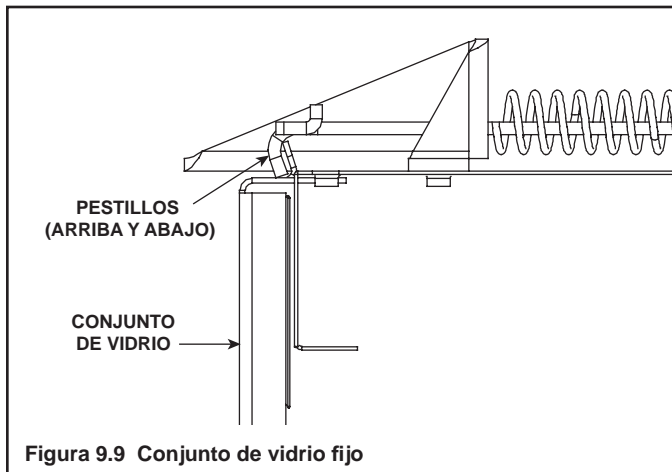


Figura 9.9 Conjunto de vidrio fijo

E. Retire los componentes para reparar o dar mantenimiento a la chimenea

- Retire los tornillos en la base de la rejilla de los leños. Levante y retire los leños y la rejilla.
- Retire la bandeja base.
- Desatornille el soporte del quemado en ambos extremos y los dos tornillos que sostienen el soporte del piloto (consulte la Figura 9.10). Aleje el quemador del inyector de gas.

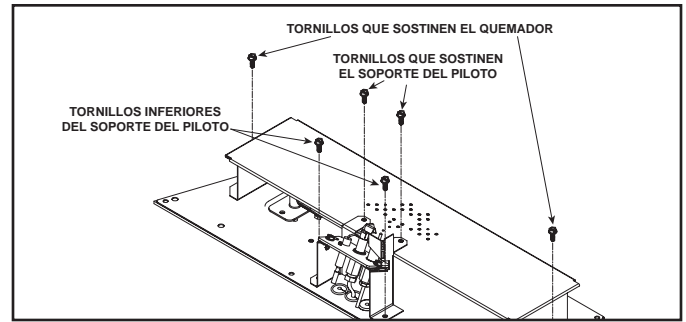


Figura 9.10

AVISO: Se deben instalar todos los tornillos que fueron retirados.

Sistema de ignición / Conjunto del piloto

- Retire el conjunto de leños, la rejilla de los leños y el conjunto del quemador.
- Desconecte el tubo de suministro del gas de la válvula.
- Desconecte el cable naranja (Ignición) y el cable blanco (Sensor) del módulo de control.
- Desatornille el soporte del conjunto del piloto y retire el conjunto del piloto, junto con el empaque de hule.

F. Piezas de repuesto

Ventilador

- Desconecte el ventilador del AUX300CE y deslícelo hacia el frente del compartimiento inferior de los controles.
- El ventilador cuenta con 3 velocidades las cuales pueden ser controladas con el mando a distancia RC300CE y el AUX300CE. Consulte la sección que se refiere al RC300CE.
- El ventilador se enciende automáticamente después de 7 minutos y se detendrá 12 minutos después de haya sido apagada.

Puerta de vidrio

- Para reemplazar la puerta de vidrio, coloque el borde inferior sobre los soportes, empuje el vidrio contra la chimenea y enganche los pestillos en la parte superior e inferior del vidrio.

G. Ajustes y piezas de repuesto

Solamente un técnico de servicio cualificado debe realizar los ajustes e instalar las piezas de reemplazo en esta chimenea. En la sección 12 se encuentra un diagrama de cableado y en la sección 16 se encuentra la lista de pieza de repuesto.

H. Instale el recorte y/o el marco decorativo

- Instale el recorte y/o el marco decorativo de acuerdo con las instrucciones incluidas en dicho accesorio.
- Utilice materiales incombustibles para cubrir la brecha entre la tablarroca y la chimenea (si es aplicable al modelo).

I. Ajustes del controlador de aire

	Gas Natural	Propano	Butano
SOHO-N-CEB	1,1 cm	N/A	N/A
SOHO-P-CEB	N/A	1,3 cm	N/A
SOHO-B-CEB	N/A	N/A	Totalmente abierto

10 Instalación del conducto de humos (Conducto SLP)

A. Ensamble las secciones del conducto de humos

Para unir la primera sección de tubo a los collarines iniciales:

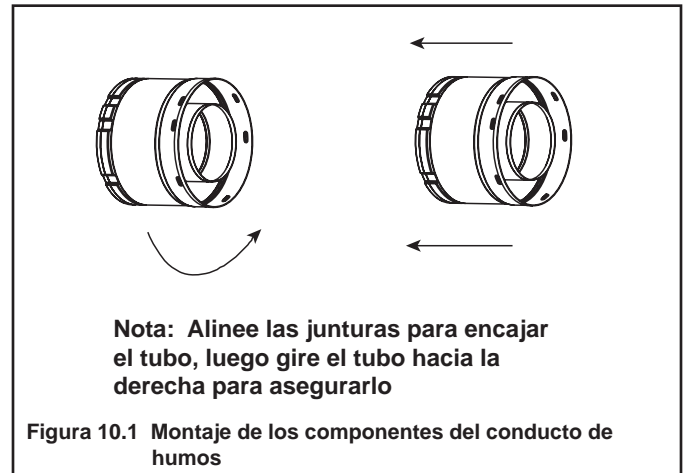
- Deslice la sección del conducto sobre el collarín para ajustar los componentes del conducto en su lugar correspondiente.
- Alinee los ribetes del tubo y las del collarín inicial para que se acoplen. Gire el tubo para asegurarlo. Use este método para unir todas las secciones del tubo. Consulte la Figura 10.1.
- Deslice la junta en la primera sección del conducto de humos y colóquela al ras de la chimenea. Esto evitará la infiltración de aire frío. Se puede utilizar masilla resistente a las altas temperaturas para mantener la pieza en su lugar.
- Continúe uniendo los componentes del conducto de humos, ajustándolos sucesivamente.
- Asegúrese de que cada componente sucesivo esté firmemente ajustado y unido al componente anterior.

Aplicaciones Comerciales, Multifamiliares (niveles múltiples con más de dos pisos) o Edificios de Gran Altura.

Todos los ribetes del tubo exterior se deben sellar con masilla resistente a las altas temperaturas, incluyendo la sección ajustable que se conecta directamente al respiradero horizontal.

- Aplique la masilla dentro del ribete del tubo hembra exterior antes de unir las secciones. Consulte la Figura 10.2.
- Selle solamente los tubos exteriores del collarín inicial de la chimenea, la sección ajustable, los codos y el respiradero a menos que se indique lo contrario.

ADVERTENCIA! Riesgo de incendio o explosión! NO rompa el sellado de masilla de las secciones ajustables. Tenga cuidado al retirar el respiradero de la sección ajustable. Si el sellado de la sección ajustable se rompe al retirar el respiradero, se pueden producir fugas en el tubo.



B. Ensamble las secciones ajustables

- Deslice el tubo interno de la sección ajustable dentro del tubo interno de la sección fija y el tubo externo de la sección ajustable dentro del tubo externo de la sección fija. Consulte la Figura 10.3.
- Deslícelos hasta conseguir la longitud deseada.

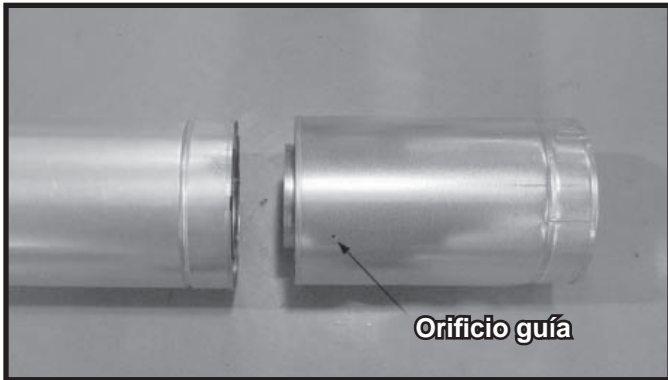


Figura 10.3 Orificio guía de la sección ajustable

- Mantenga un traslape de 3,8 cm entre la sección de tubo ajustable y la sección de tubo fijo.
- Use los orificios guía de la sección ajustable para unir la sección de tubo fijo y la sección ajustable. Use dos tornillos que no sobrepasen 1,3 cm de largo. Consulte la Figura 10.4.

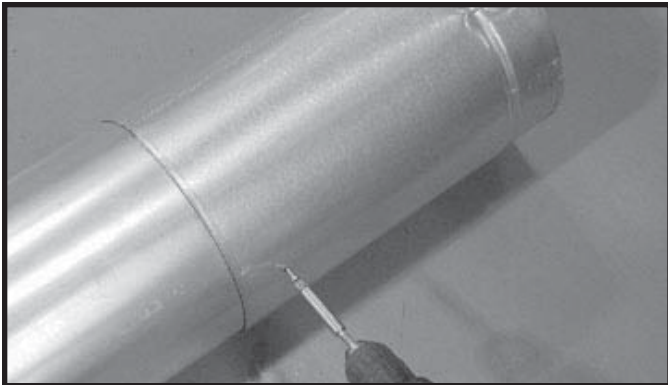


Figura 10.4 Fijación de la sección ajustable

- Consulte la sección "Ensamble las secciones del conducto de humos" para continuar agregando secciones de tubo.

AVISO: Si la sección ajustable es demasiado larga. Se puede cortar el tubo interior y exterior de la sección ajustable para lograr la longitud deseada.

AVISO: Si instala un conducto de humos con un respiradero HRC, todos los ribetes del tubo se deben sellar con masilla resistente a las altas temperaturas.

- Aplique la masilla dentro del tubo exterior femenino antes de unir las secciones.
- Solamente los tubos exteriores se deben sellar, no se requiere sellar los tubos interiores.
- Los tubos exteriores de todos los componentes de ventilación se deben sellar incluyendo: collarines, tubos, secciones ajustables, codos y respiraderos.

C. Asegure las secciones del conducto de humos

- Los tramos verticales se deben sujetar cada 2.44 m.
- Las secciones horizontales se deben sujetar cada 1.52 m.
- El tubo se puede sujetar con soportes o correa de fontanero (separada 120°). Consulte las Figuras 10.5 y 10.6.
- Los escudos de paredes cortafuegos pueden ser utilizados para brindar soporte horizontal.
- Los cortafuegos para techos SLP cuentan con lengüetas las cuales pueden ser utilizados para brindar soporte vertical.

ADVERTENCIA! Riesgo de incendio, explosión o asfixia! Si el conducto de humos no se sujeta correctamente, éste puede combarse y separarse. Conecte y sujete el conducto de humos de acuerdo con las instrucciones de ventilación. **NO** permita que el conducto de humos se combe por debajo del punto de conexión a la chimenea.

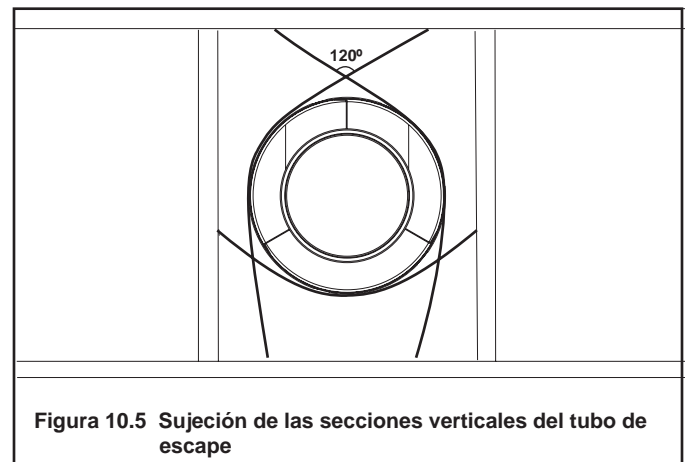


Figura 10.5 Sujeción de las secciones verticales del tubo de escape

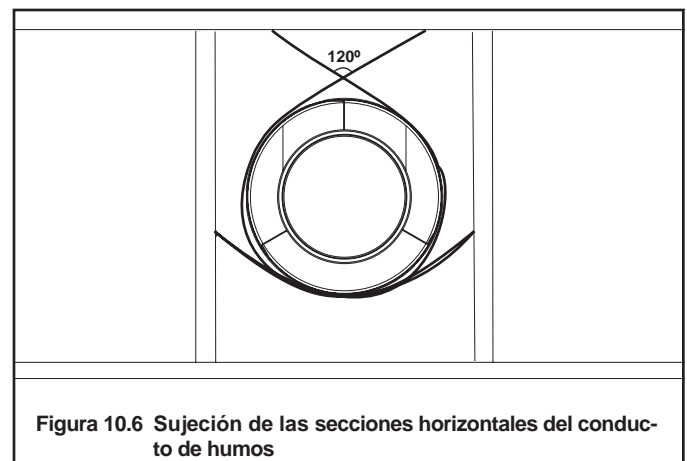


Figura 10.6 Sujeción de las secciones horizontales del conducto de humos

D. Separe las secciones del conducto de humos

- Gire cualquiera de las secciones (consulte la Figura 10.7) para que los ribetes de ambas secciones estén alineados (consulte la Figura 10.8).
- Tire cuidadosamente las secciones de tubo en direcciones opuestas para separarlas.

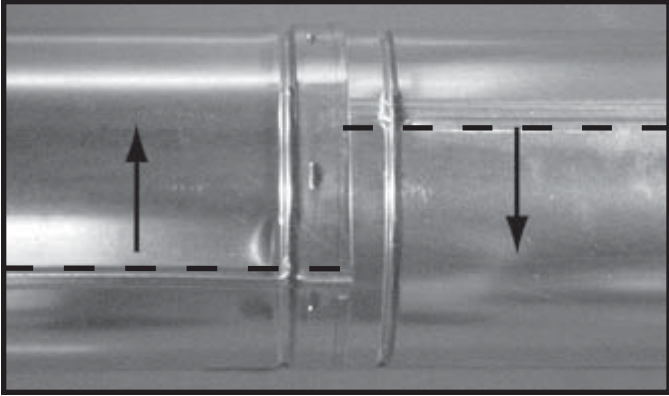


Figura 10.7 Gire los ribetes para separar el conducto de humos

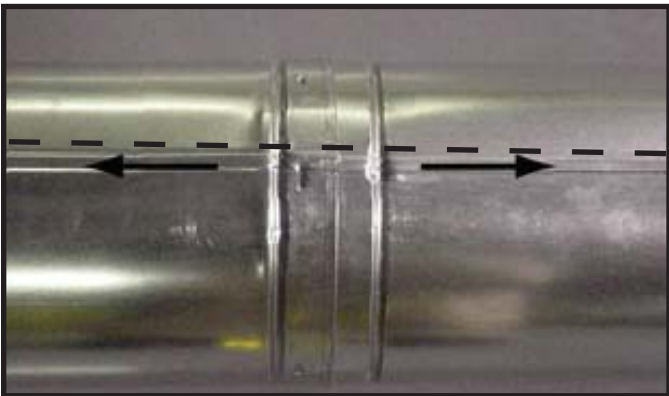


Figura 10.8 Alinee y separe las secciones del conducto de humos

E. Instale los soportes

Para tiros horizontales - El conducto de salida de humos horizontal debe estar sujeto cada cinco (5) pies (1,52 m) con soportes. Para instalar los soportes en tiros horizontales:

- Coloque los soportes de conducto alrededor del mismo.
- Utilice clavos para sujetar los soportes al armazón.

Para tiros verticales – El conducto de salida de humos vertical debe estar sujeto cada ocho (8) pies (2,44 m) con abrazaderas de pared. Para instalar abrazaderas de pared en tiros verticales:

- Coloque las abrazaderas de pared en el conducto de salida de humos y fíjelas al armazón con clavos o tornillos.

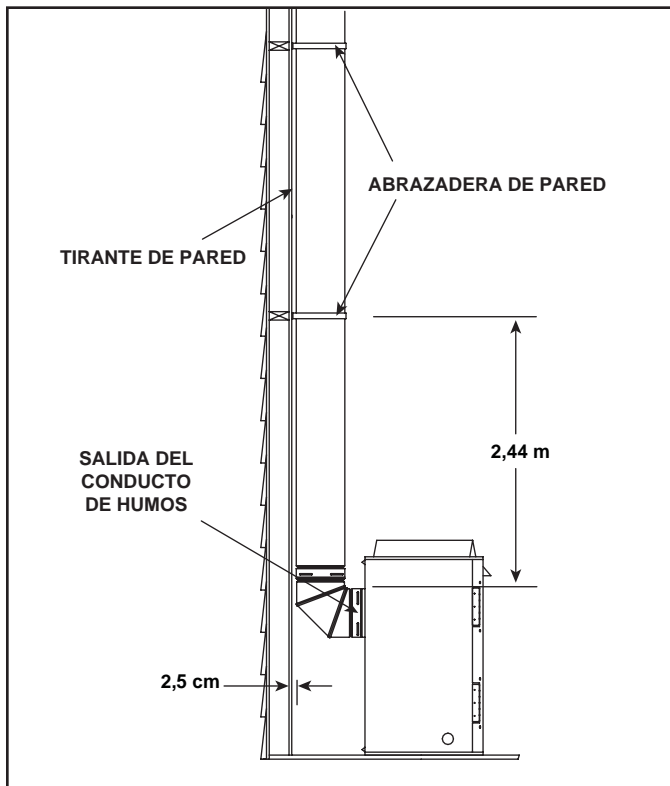


Figura 10.9 Instalación de las abrazaderas de sujeción

F. Colocación de los cortafuegos

Para tiros horizontales – Los cortafuegos son **NECESARIOS** a ambos lados de un muro combustible por el que atraviesa el conducto de salida de humos.

Para colocar cortafuegos (escudo térmico) en tiros horizontales que atraviesan un muro interior o exterior:

- Recorte un orificio de 25,4 cm X 25,4 cm a través del muro.
- Coloque los cortafuegos a ambos lados del orificio cortado y fíjelos con clavos o tornillos.
- La abertura para el conducto del cortafuegos **DEBE COLOCARSE** hacia la parte de abajo del mismo.
- Continúe ensamblando el conducto de salida de humos a través del cortafuegos.

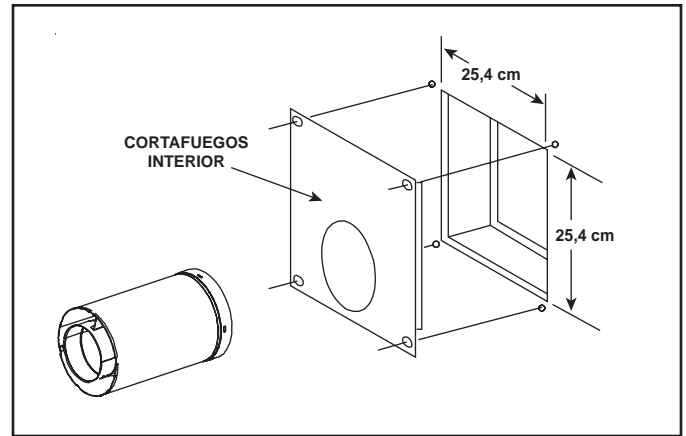


Figura 10.10 Conducto de salida de humos y cortafuegos

Para tiros verticales – Se **NECESITA** un cortafuegos en el orificio del techo por el que atraviesa el conducto de salida de humos.

Para instalar cortafuegos en tiros verticales que atraviesan techos:

- Coloque una plomada directamente en el centro del conducto vertical de salida de humos.
- Marque el techo para establecer el punto central del conducto de salida de humos.
- Perfore un orificio o coloque un clavo en este punto central.
- Compruebe que el piso de arriba no presente obstrucciones, como cables o tuberías.
- Modifique la posición de la chimenea y del sistema de salida de humos, si es necesario, para evitar las obstrucciones o vigas del techo.
- Recorte un orificio de 22,9 cm x 22,9 cm si utiliza conducto SLP, utilizando la abertura del cortafuegos como guía.
- Enmarque el orificio con un armazón de madera del mismo tamaño que las vigas del techo.

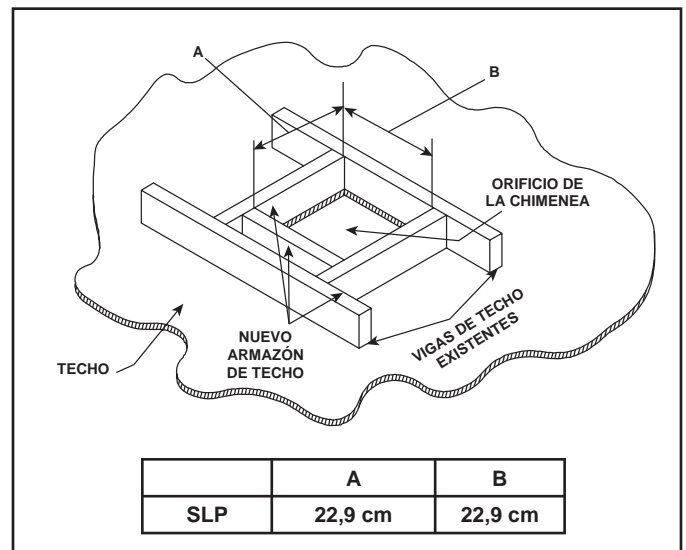


Figura 10.11 Orificio y nuevo armazón

Si el área sobre el techo **NO** es un altillo, coloque y fije el cortafuegos del lado del techo, en la parte inferior del orificio cortado y enmarcado anteriormente.

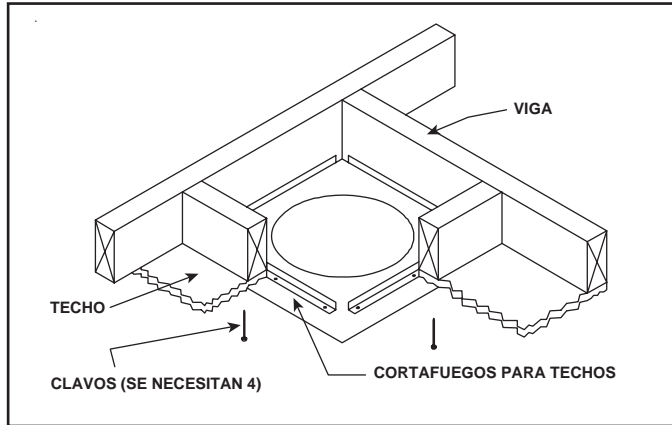


Figura 10.12 Cortafuegos para techo (lado del techo)

Si el área sobre el techo **ES** un altillo, coloque y fije el cortafuegos sobre la parte superior del orificio previamente cortado y enmarcado.

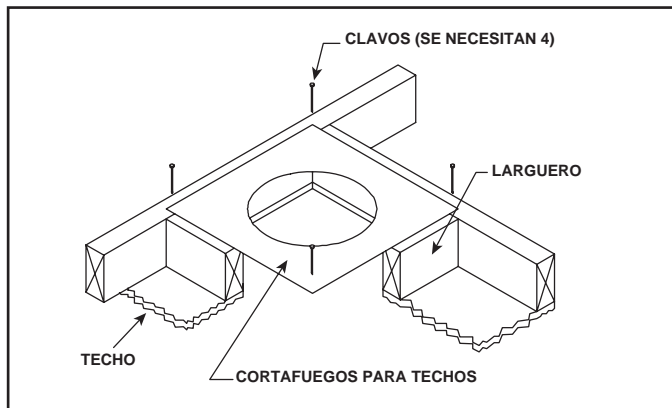


Figura 10.13 Cortafuegos para techo (lado del altillo)

G. Respiradero del sistema de salida de humos

Para terminaciones horizontales con SLP-TRAP

Para colocar y asegurar el respiradero a la última sección del conducto de salida de humos horizontal:

- El escudo térmico de un sistema de salida de humos trasero **DEBE** colocarse 2,54 cm por encima del conducto, entre el protector de paredes cortafuegos y la base del respiradero.
- Una sección del escudo térmico se encuentra sujeta al protector de paredes cortafuegos. La otra está sujeta al respiradero de la misma manera (consulte la Figura 10.14).
- Las secciones del escudo térmico se solaparán para que coincidan con el grosor de la pared (profundidad).
- Si el grosor de la pared no permite el traslape de 3,8 cm (requerido) de los escudos térmicos, se debe utilizar un escudo térmico alargado.. Se debe cortar el escudo térmico alargado para que coincida con el grosor de la pared y éste se debe instalar en el protector de paredes cortafuegos.

- La pequeña patilla del escudo de protección descansa sobre la parte superior del conducto de salida de humos para separarlo lo suficiente del mismo (véase la Figura 10.14).

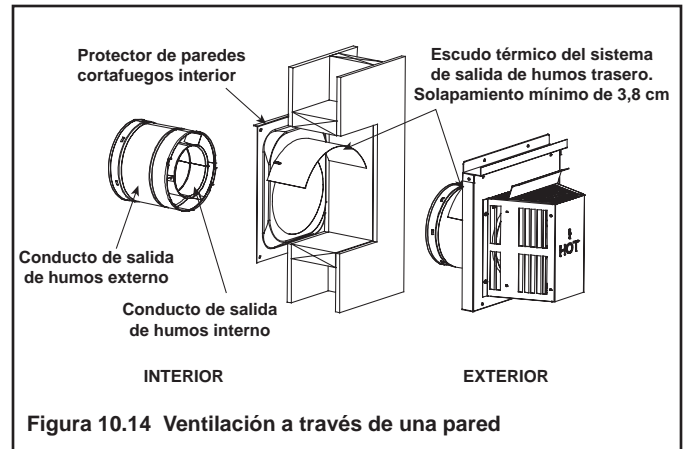


Figura 10.14 Ventilación a través de una pared

- El respiradero debe pasar a través del cortafuegos de la pared desde el exterior del inmueble.
- Ajuste el respiradero en su posición final exterior en el inmueble y trabaje bien las diferentes secciones.

ADVERTENCIA! Riesgo de Incendio! El respiradero debe ser colocado de manera que la flecha apunte hacia arriba.

- Utilice una empaquetadura de sellado de alta temperatura para sellar el conducto y el cortafuegos exterior.

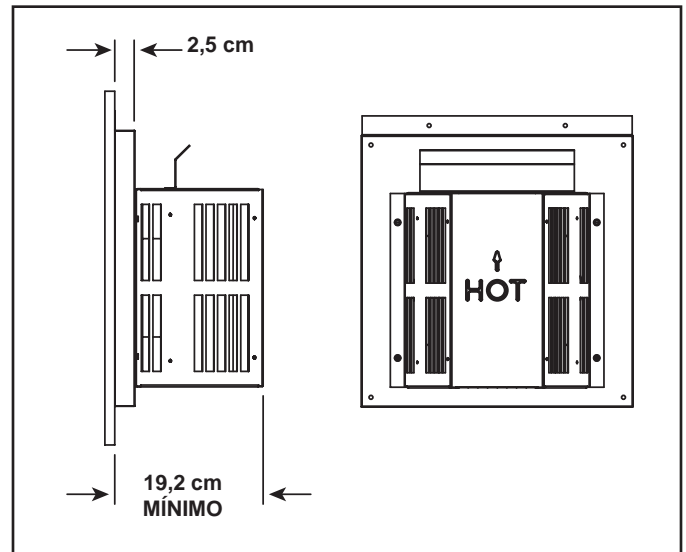


Figura 10.15 Respiradero

Tabla de especificaciones del respiradero (profundidad sin el uso de secciones de tubo adicionales)

SOHO-CEB	SLP-TRAP2
	Profundidad del conducto de escape trasero
	15,2 cm a 24,1 cm

SLP-TRAP2 se puede extender 10,2 cm. De 13,7 cm a 23,8

H. Requisitos para instalar un escudo térmico en una terminación horizontal

ADVERTENCIA! Riesgo de incendio! Para evitar que la chimenea se recaliente y cause un incendio, los escudos térmicos deben abarcar el grosor de la pared.

- **NO** retire los escudos térmicos del protector de paredes cortafuegos y el respiradero (consulte la Figura 10.14).
- Los escudos térmicos deben traslaparse un mínimo de 3,8 cm.

El escudo térmico tiene dos secciones. Una de las secciones está unida al protector de paredes cortafuegos. La otra está unida al respiradero. Consulte la Figura 10.14.

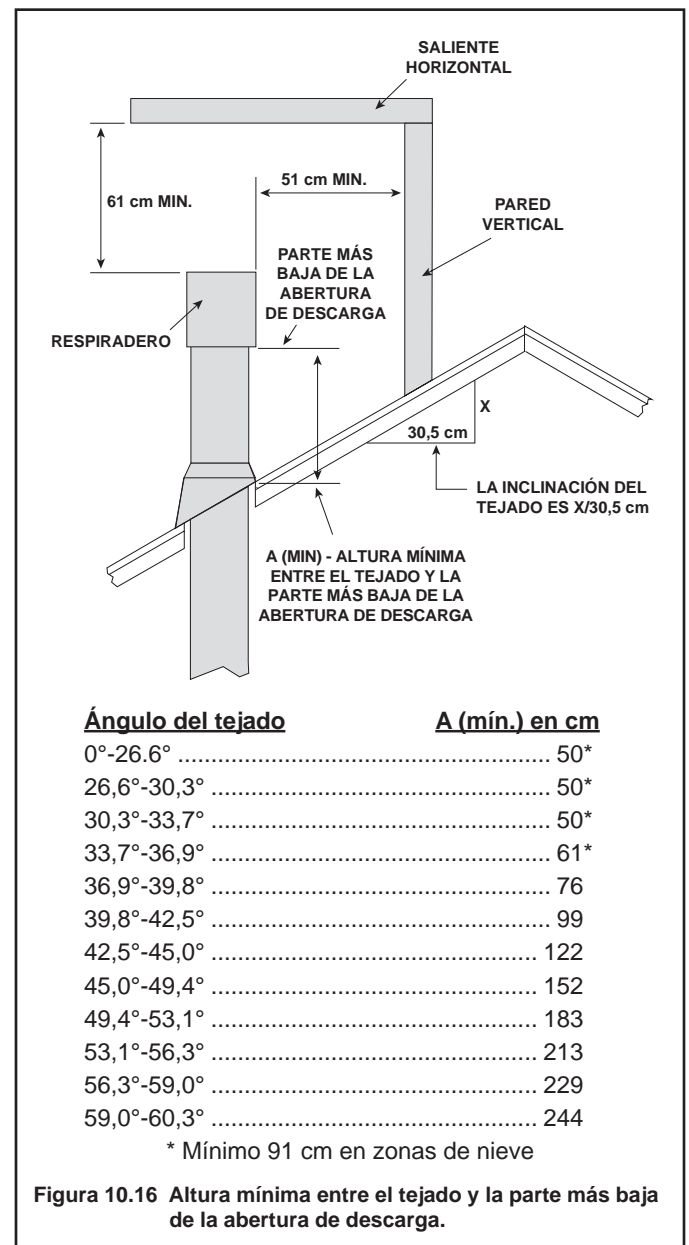
Si el grosor de la pared no permite el traslape de 3,8 cm (requerido) de los escudos térmicos, se debe utilizar un escudo térmico alargado.

- Si la pared tiene un grosor menor a 11,1 cm (SLP), los escudos térmicos del respiradero y del protector de paredes deben ser recortados. Se DEBE mantener un traslape mínimo de 3,8 cm.
- Use un escudo térmico alargado si la pared tiene un grosor mayor a 18,4 cm.
- Es posible que el escudo térmico alargado deba ser recortado. Se DEBE mantener un traslape mínimo de 3,8 cm entre los escudos térmicos.
- Utilice los tornillos suministrados para instalar el escudo térmico alargado en cualquiera de los existentes escudos térmicos.
- La pata del escudo térmico alargado debe descansar sobre el conducto de humos para lograr un distanciamiento correcto.

Nota importante: El escudo térmico no debe ser fabricado in situ.

I. Instale el tapajuntas para tejados

- Consulte la Figura 10.16 para determinar la altura mínima del conducto con respecto a la inclinación del tejado.
- Deslice el tapajuntas para tejados sobre las secciones de conducto que se extienden por arriba del tejado como se muestra en la Figura 10.17.



AVISO: Si el tapajuntas para tejados y las juntas del conducto de salida de humos no son sellados correctamente, podría haber un problema de infiltración de agua.

- Rellene con masilla la brecha entre el tapajuntas para tejados y el diámetro exterior del conducto de humos.
- Aplique masilla en el perímetro del tapajuntas en hace contacto con el tejado. Consulte la Figura 10.12.
- Instale masilla en la junta traslapada de las secciones del conducto de humos que están expuestas. Éstas están ubicadas sobre el perfil del tejado

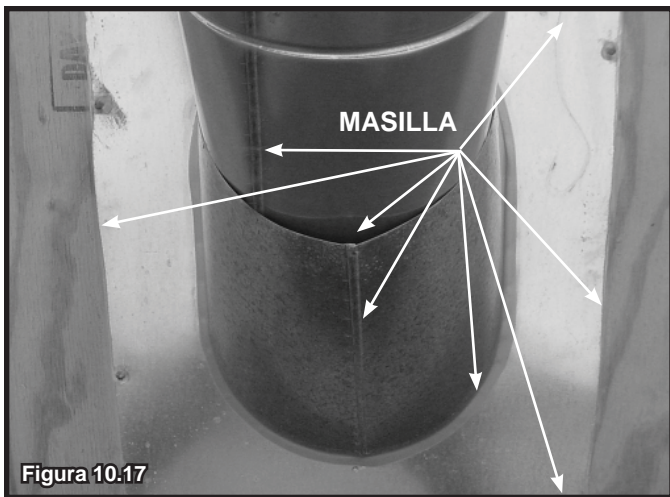


Figura 10.17

J. Ensamble e instale del collar de tormentas

PRECAUCIÓN! Riesgo de heridas, rasguños o fragmentos lanzados. Use guantes protectores y gafas de seguridad durante la instalación. Los bordes de la hoja-lata están filosos.

- Conecte las dos mitades del collar de tormentas con dos tornillos (consulte la Figura 10.18).
- Coloque el collar de tormentas alrededor de la sección de conducto de humos que está expuesta y alinee los soportes. Inserte un perno (suministrado) a través de los soportes y ajuste la tuerca para completar el ensamblaje del collar de tormentas. Verifique que el collar haya quedado ajustado a la sección de conducto.
- Una vez ensamblado, deslice el collarín para tormentas hacia abajo hasta que descansa encima del tapajuntas para techados (consulte la Figura 10.19).
- Aplique masilla alrededor de la parte de arriba del collar de tormentas (consulte la Figura 10.20).

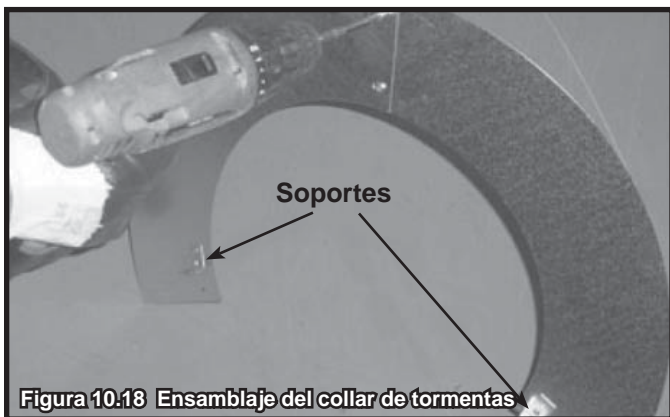


Figura 10.18 Ensamblaje del collar de tormentas

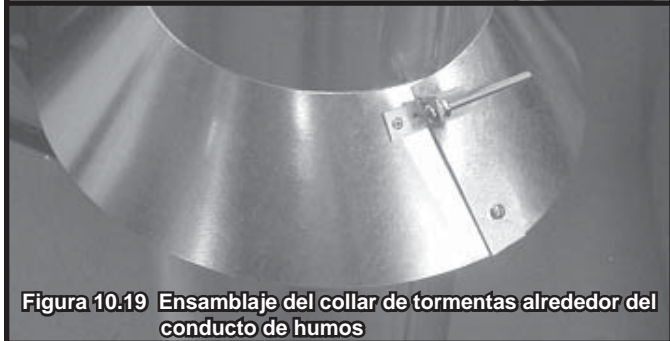


Figura 10.19 Ensamblaje del collar de tormentas alrededor del conducto de humos

K. Instale el respiradero vertical

- Ubique y marque el punto central del conducto de humos en la parte de abajo del tejado, e inserte un clavo.
- Delinee el orificio en el tejado, alrededor del clavo central.
- El tamaño del orificio depende de la inclinación del tejado. DEBE haber una distancia de separación de 2,5 cm entre la sección de conducto vertical y los materiales combustibles.
- Marque el orificio del tejado.
- Cubra la abertura de los conductos de humos ya instalados.
- Corte y enmarque el orificio en el tejado.
- Utilice madera del mismo tamaño con la que se construyeron las vigas del techo para instalar el marco. Los tapajuntas que se agreguen al marco, deben soportar vientos fuertes.
- Continúe instalando secciones de conducto concéntrico a través del orificio en el tejado hasta alcanzar la distancia apropiada sobre el tejado.
- Para instalar el respiradero vertical, deslice el collarín interior del respiradero en el collarín interior de la sección del conducto de humos y coloque el collarín exterior del respiradero sobre el collarín exterior de la sección de conducto de humos.
- Coloque tres tornillos auto perforadores (suministrados) en los hoyos guía del conducto exterior del respiradero para asegurar el mismo al conducto de humos. Consulte la Figura 10.20.



Figura 10.20

11 Información acerca del gas

A. Requisitos de la presión del gas


Los requisitos de presión para las chimenea SOHO-CEB se muestran en la siguiente tabla.

Hay dos tomas en el lado derecho de la válvula de gas para medir las presiones de entrada y salida.

La chimenea se debe apagar y las llaves de cierre desconectar del sistema de suministro de gas durante la prueba de presión si ésta excede 60 mbar.

Si la chimenea se debe desconectar del sistema de suministro de gas mediante una llave de cierre individual, ésta debe ser del tipo sin mango.

⚠ ADVERTENCIA



Riesgo de incendio.
Peligro de explosión.
La presión alta dañará la válvula.

- Desconecte el tubo de suministro de gas ANTES de empezar a examinar la presión de la línea de gas si ésta sobrepasa 60 mbar.
- Cierre la llave de paso ANTES de empezar a examinar la presión de la línea de gas si ésta es igual o menor a 60 mbar.

B. Conexión del gas

Nota: la línea de suministro de gas debe ser instalada por un instalador autorizado y de acuerdo con las normas de construcción locales.


Nota: antes encender de la chimenea por primera vez, debe purgarse el aire que pudiera encontrarse en la línea de suministro de gas.

Nota: consulte las normas de construcción locales para ajustar la línea de suministro de gas que va a la toma de la unidad (Rp 1/2 pulgada).

La línea de entrada de gas debe llegar al compartimento de la válvula y se debe conectar a la entrada de gas enroscada de la válvula de cierre manual ISO 7-Rp 1/2 (BSP Rp 1/2).

Realice una comprobación de fugas en todas las juntas de la línea de gas y la válvula de control del gas, tanto antes como después de encender la chimenea.

⚠ ADVERTENCIA



COMPROBACIÓN DE FUGAS DE GAS
Riesgo de incendio.
Riesgo de explosión.
Riesgo de asfixia.

- Compruebe todas las conexiones.
- No utilice llamas expuestas.
- Una vez terminada la instalación de la línea de gas, todas las conexiones deben estar bien ajustadas y se debe comprobar si existen fugas con alguna solución de comprobación de fugas no corrosiva. Tras la comprobación, no olvide realizar un enjuague para eliminar la solución de comprobación de fugas.

Las conexiones pueden haberse aflojado durante el transporte y el manejo de la chimenea.

	Gas Natural (G20)	Gas Natural (G25)	Butano (G30)	Propano (G31)
CAT	I_{2H}, I_{2E}, I_{2E+}	I_{2E+}	$I_{3B/P}$	I_{3P}
Presión de entrada	20 mbar	25 mbar	37 or 50 mbar	37 or 50 mbar
Presión del quemador	8,4 mbar	8,4 mbar	24 mbar	24 mbar
Flujo del gas	Max. 0,405 m ³ /h	Max. 0,405 m ³ /h	Max. 0,111 m ³ /h	Max. 0,134 m ³ /h
Potencia térmica (Neta)	4,0 kW	3,5 kW	3,6 kW	3,5 kW
Inyector del quemador	DMS 50 (1,78 mm)	DMS 50 (1,78 mm)	DMS 61 (1,07 mm)	DMS 58 (1 mm)
Inyector del piloto	0,0121	0,0121	0,0181	0,0181



Columnas sombreadas= La válvula de control del gas que se suministra con este producto está aprobada para soportar una presión de entrada máxima de 37 mbar. Si la presión excede 37 mbar, se debe instalar un regulador de presión antes de la válvula de control de gas.

La línea de gas se introduce a la chimenea en el lado izquierdo. Consulte la Figura 11.1.

Una vez terminada la instalación de la línea de gas, se debe comprobar si existen fugas en las conexiones con alguna solución de comprobación de fugas no corrosiva. Tras la comprobación, no olvide realizar un enjuague para eliminar la solución de comprobación de fugas. **NO UTILICE UNA LLAMA EXPUESTA.**

AVISO: Se debe purgar la línea de suministro de gas para eliminar cualquier acumulación de aire antes de encender la chimenea.

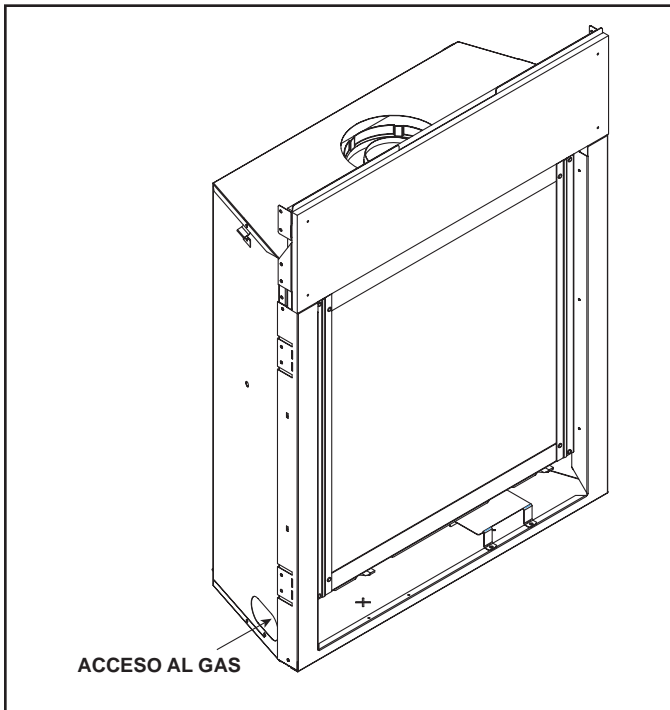


Figura 11.1

- Consulte la sección 16 para determinar la ubicación del acceso a la línea de gas en la chimenea.
- La línea de gas puede ser instalada a través de los hoyos ciegos.
- La brecha entre la línea de suministro gas y el hoyo de acceso puede ser rellenada con silicona resistente a la alta temperatura o con aislamiento incombustible sin revestimiento para así prevenir la infiltración de aire frío.
- Verifique que la línea de gas no toque el exterior de la chimenea. Siga los códigos locales. Consulte la norma BS EN 613:2001.
- Conduzca la línea de gas hasta el compartimento de la válvula.
- Conecte la línea de gas a la llave de paso de cierre manual.

ADVERTENCIA! Riesgo de incendio o explosión! Sostenga el control cuando instale la tubería para evitar doblar la línea de gas.

- La línea de suministro de gas tendrá una pequeña cantidad de aire.

ADVERTENCIA! Riesgo de incendio o explosión! Una acumulación de gas durante la purga de la línea puede prender fuego.

- La purga debe ser hecha por un técnico calificado.
- Asegúrese de que haya una ventilación adecuada.
- Asegúrese de que no haya fuentes de ignición como chispas o llamas.

Encienda la chimenea. Deberá aguardar unos minutos hasta que este aire sea purgado de las líneas de gas. Cuando la purga termine la chimenea se encenderá y funcionará normalmente.

ADVERTENCIA! Riesgo de incendio, explosión o asfixia! Revise que no haya fugas en todos los acoples y las conexiones con una solución anticorrosiva para tal fin (disponible en cualquier comercio). **NO** utilice llamas. Los acoples y conexiones pudieron haberse aflojado durante el manejo y envío.

ADVERTENCIA! Riesgo de incendio! NO cambie los ajustes de la válvula. Esta válvula fue ajustada en la fábrica.

12 Información acerca de la electricidad

A. Requisitos del cableado

AVISO: Esta chimenea debe ser instalada por un electricista cualificado de acuerdo con las regulaciones locales y nacionales pertinentes.

- Conecte corriente alterna de 230 voltios a la caja de conexiones. Esto se requiere para el funcionamiento correcto de la chimenea.

ADVERTENCIA! Riesgo de incendio o explosión! NO conecte corriente alterna de 230 voltios a la válvula de gas o al interruptor de pared que controla la chimenea. Los controles se dañarán si el cableado es incorrecto.

AVISO: Los cables de suministro de energía deben estar separados un mínimo de 3 mm en ambos polos.

ADVERTENCIA! Riesgo de lesiones! A la hora de realizar labores de mantenimiento o reparación, desconecte el suministro de gas antes de desconectar la corriente eléctrica o retirar las pilas (si están instaladas).

B. Cableado del sistema de encendido Intellifire Plus™

- Para el funcionamiento correcto de esta chimenea se requiere un suministro de corriente alterna de 230 voltios a la caja de conexiones.

ADVERTENCIA! Riesgo de descarga eléctrica o explosión! NO conecte a la caja de conexiones (controlada por el sistema de encendido IPI) a un circuito con interruptor. Si el cableado se realiza de forma incorrecta, se neutralizará el cierre de bloqueo del sistema IPI.

- Consulte la Figura 12.1, Diagrama del cableado del sistema de encendido Intellifire Plus™ (IPI).
- Esta chimenea está equipada con una válvula de control Intellifire Plus™ que funciona con un sistema de 6 voltios.

- Esta chimenea requiere la instalación de un interruptor de aislamiento transversal a un metro de la misma. El interruptor de aislamiento transversal se utiliza para cortar el suministro de corriente a la chimenea en caso de que se deba reparar o reinicializar el módulo de control.
- Conecte el adaptador de 6 voltios CA a la caja de conexiones para suministrar corriente a la chimenea.

C. Requisitos de los accesorios opcionales

- Esta chimenea se puede operar con un interruptor o un termostato de pared y/o un mando a distancia.

Realice el cableado para instalar los accesorios aprobados por Hearth & Home Technologies en este momento para evitar reconstrucción. Siga las instrucciones que vienen con los accesorios.

Ubicación del receptor del mando a distancia opcional

El módulo de control y el receptor del mando a distancia se pueden acceder a través del espacio libre ubicado entre el frente de la cámara de combustión y el panel de cobertura inferior.

El módulo de control IPI y el receptor del mando a distancia están colocados en la parte inferior de la cámara de combustión.

ADVERTENCIA! Riesgo de descarga eléctrica! Etiquete todos los cables antes de desconectarlos cuando esté reparando los controles. Errores en la conexión pueden causar un funcionamiento incorrecto y peligroso. Verifique que la chimenea funciona correctamente después de la reparación.

ADVERTENCIA! Riesgo de descarga eléctrica! Cambie los cables dañados con cables de tipo 105° C. Los cables deben tener aislamiento resistente a las altas temperaturas.

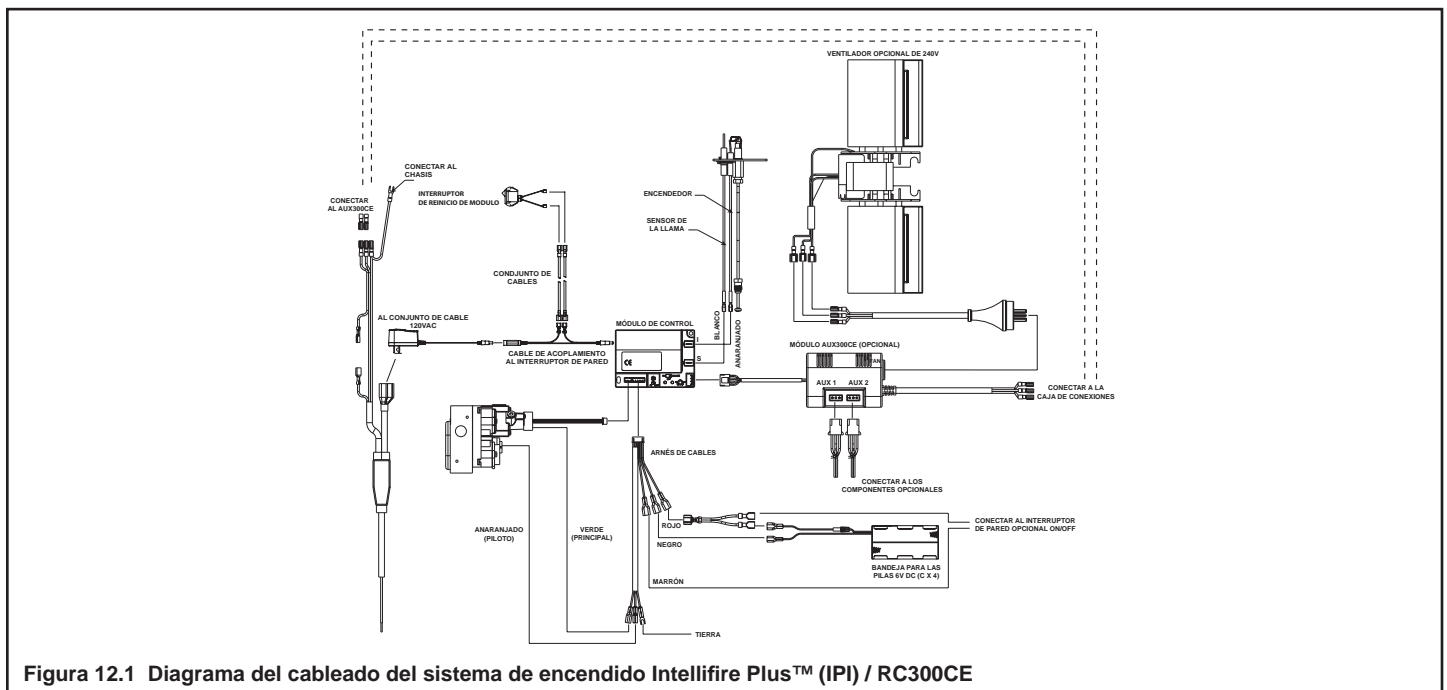
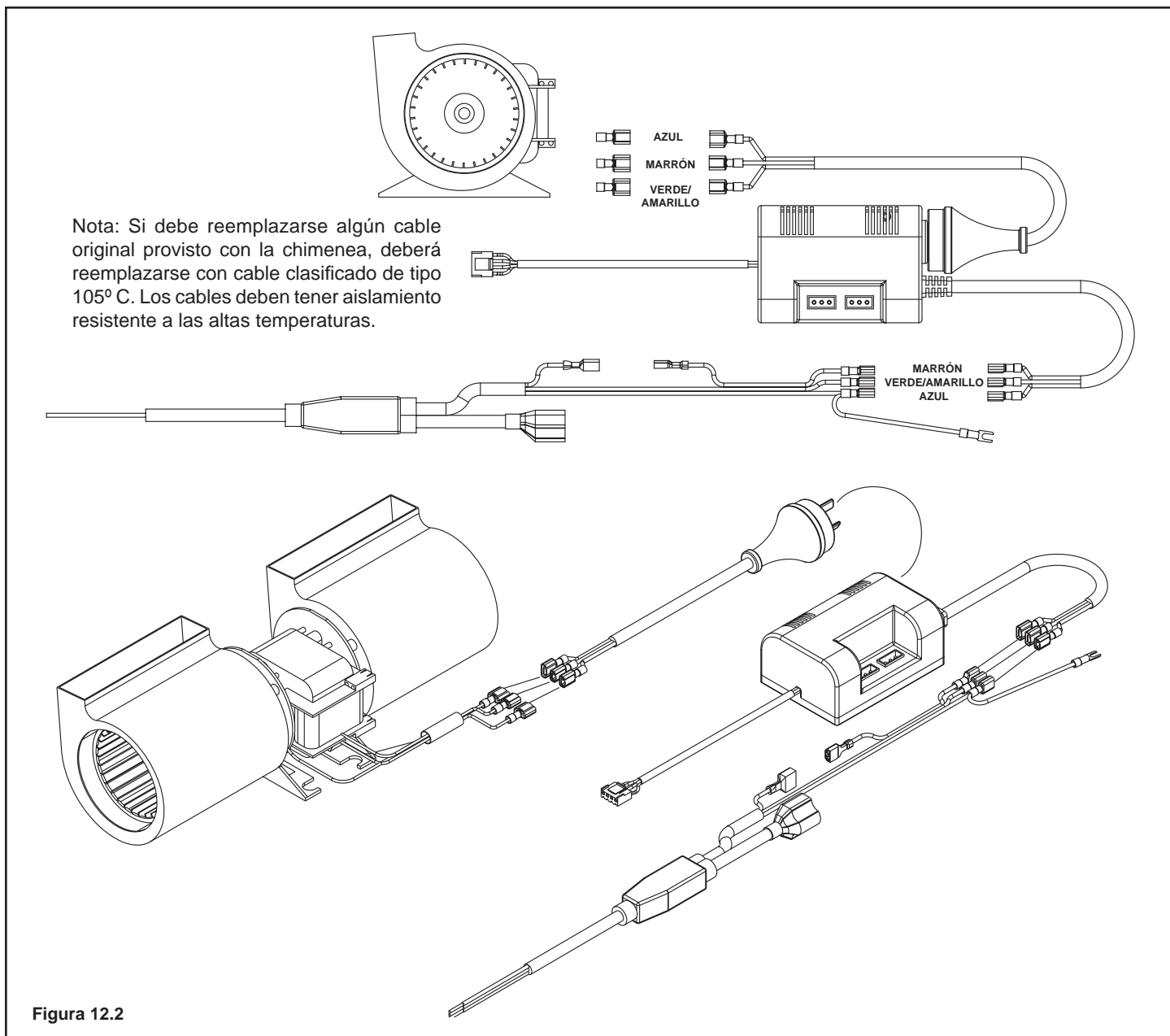


Figura 12.1 Diagrama del cableado del sistema de encendido Intellifire Plus™ (IPI) / RC300CE



D. Ventilador

Para que el ventilador opcional (instalado en la fábrica) funcione, éste debe ser conectado a corriente alterna de 230 voltios. Realice la conexión antes de colocar la chimenea en el armazón permanentemente. El orificio de acceso que se utiliza para conectar los cables, se encuentra en el lado derecho de la chimenea.

E. Operación del módulo de control

Consulte las intrucciones de funcionamiento del módulo de control en la sección 2.1

Hearth & Home Technologies no se responsabiliza por las siguientes acciones, las cuales anulan la garantía:

- La instalación y uso de cualquier componente del sistema que esté dañado.
- La modificación de cualquier componente del sistema.
- Si la instalación no se realiza como lo instruye Hearth & Home Technologies.
- La instalación y/o el uso de cualquier componente que no haya sido aprobado por Hearth & Home Technologies.

Cualquiera de estas acciones puede causar riesgo de incendio.

Lea, entienda y siga estas instrucciones para lograr una instalación y funcionamiento seguros.

Información específica de la chimenea

Las características estándares de la chimenea pueden variar. Consulte el manual de instalación para determinar que opciones se encuentran disponibles.

El receptor **AUX300CE** (incluido) cuenta con opciones adicionales como: un ventilador, y funciones auxiliares.

Las funciones del mando a distancia **REM300-HNG-CE** incluyen: Encendido/Apagado (On/Off), termostato, temporizador con conteo regresivo y ajuste de la llama (si la chimenea cuenta con una llama ajustable).

Contenidos del kit

REM300-HNG-CE

- Mando a distancia REM300-HNG-CE
- Pilas AAA (3)
- Portamandos
- Anclas para tornillos (2)
- Tornillos (2)

Introducción

El mando a distancia multifuncional RC300CE está diseñado para controlar la llama del piloto, la altura de las llamas, la velocidad del ventilador, y hasta 2 funciones auxiliares que funciones con corriente alterna de 230 V. El RC300CE está equipado con la función de termostato la cual controla automáticamente la temperatura de la habitación donde la chimenea esta instalada. El mando a distancia solamente funciona con el sistema de encendido Intellifire Plus™ (IPI) de Hearth & Home Technologies. El módulo de control AUX-300CE está aprobado para utilizar corriente alterna de 230 V, 50-60 Hz, y la instalación del mismo es mandatoria para poder operar el mando a distancia.

Precauciones a seguir antes de la instalación

La instalación de este mando a distancia debe ser realizada por un técnico de servicio cualificado. Este mando a distancia fue probado y su funcionamiento es seguro si es instalado de acuerdo con las instrucciones en este manual de instalación. No instale componentes dañados.

No modifique, desensamble, o sustituya ninguno de los componentes en este kit. La instalación de esta chimenea debe ser realizada por un técnico de servicio cualificado.

La ubicación de este mando a distancia puede afectar el desempeño de la chimenea. Realice un una evacuación antes de instalarlo para obtener un funcionamiento óptimo.

Determine la ubicación

Determine la ubicación del mando a distancia. El mando a distancia debe ser ubicado en la misma habitación donde se encuentra la chimenea. Nunca instale el mando a distancia en una habitación diferente. El mando a distancia debe ser instalado a 30 pies (9,14 m) de la chimenea pero no debe ser expuesto a altas temperaturas.

El sistema RC300CE esta aprobado para ser instalado en el interior del inmueble y no debe ser instalado ene el exterior.

- Mantenga el mando a distancia fuera del alcance de los niños.

Requisitos de la Comisión Federal de Comunicaciones (FCC por sus siglas en inglés)

ADVERTENCIA! Riesgo de Incendio! El realizar cambios o modificaciones que no hayan sido expresamente aprobados por el organismo responsable de hacer cumplir con la conformidad, podría anular la autoridad del usuario para operar este equipo.

Nota: Este equipo fue probado y cumple con los límites de un dispositivo digital clase B, conforme a la parte 15 de las reglas de la Comisión Federal de Comunicaciones (FCC por sus siglas en inglés) y la norma EN298 para controles multifuncionales. Estos límites fueron diseñados para proporcionar una protección razonable contra la interferencia, en una instalación residencial. Este equipo genera, usa y puede emitir energía de radiofrecuencia y si no es instalado de acuerdo con las instrucciones, éste puede causar interferencia con otros aparatos que utilizan radiofrecuencia. Sin embargo, no se garantiza que no va a haber interferencia en una instalación en particular. Si este equipo causa interferencia con la recepción de la televisión o la radio, lo cual puede determinarse encendiendo y apagando el equipo, se recomienda corregir la interferencia tomando una de las siguientes medidas:

- Reoriente o reubique la antena del receptor.
- Aumente la distancia entre el equipo y el receptor.
- Conecte el equipo en un enchufe diferente al del receptor.
- Contacte al concesionario o a un técnico experto en radio y televisión.

Escala de la temperatura

Para cambiar la escala de la temperatura en la pantalla, entre grados Celcius y Fahrenheit, retire la tapa de la pila la cual está ubicada en la parte de atrás del mando a distancia y deslice el interruptor para elegir la escala de la temperatura deseada (consulte la Figura 12.5). Los indicadores de la temperatura deseada y la temperatura real, cambiarán automáticamente en pantalla.

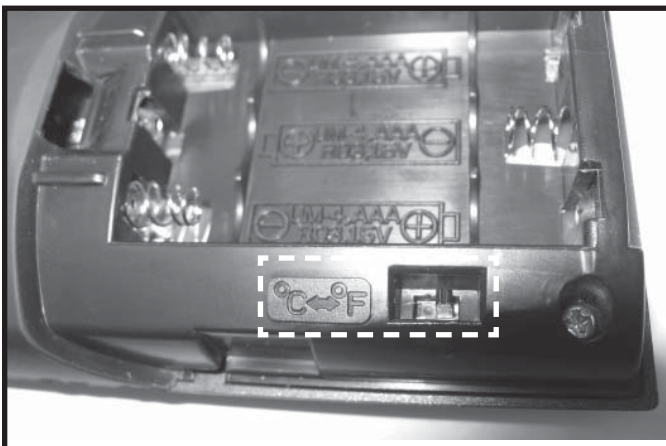


Figura 12.5 Escala de la temperatura

Instalación del portamandos

PRECAUCIÓN! Riesgo de incendio! NO instale componentes dañados o modificados. Si se instalan componentes dañados o modificados la garantía será anulada.

1. Retire el mando a distancia y sus componentes del empaque.
2. Deslice hacia abajo y retire la tapa de la pila la cual está ubicada en la parte de atrás del mando a distancia, e instale las 3 pilas AAA.

Si no va a utilizar la chimenea por un largo periodo de tiempo (en el verano, vacaciones, paseos, etc) y para evitar encender la chimenea de forma accidental:

- Retire las pilas del mando a distancia.
 - Desenchufe el adaptador y retire las pilas auxiliares de la bandeja para las pilas.
3. Asegure el portamandos a una pared con una superficie plana. Utilice las anclas y los tornillos suministrados. Consulte la Figura 12.6.

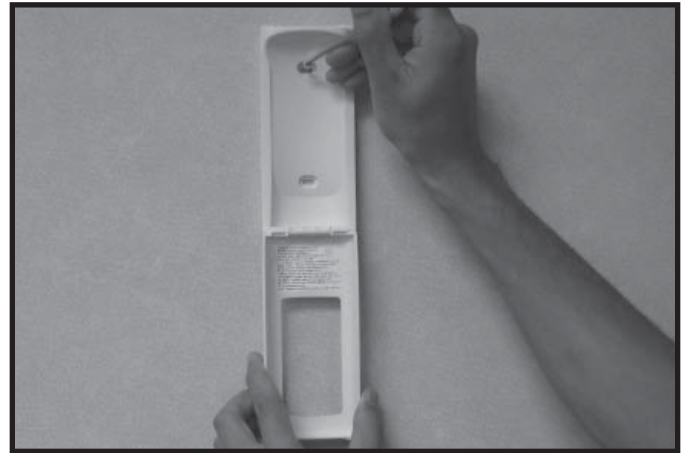


Figura 12.6 Instalación del portamandos

4. Coloque el mando a distancia dentro del portamandos. Consulte la Figura 12.7.



Figura 12.7 Mando a distancia en el portamandos

5. Cierre la puerta del portamandos. Consulte la Figura 12.8.



Figura 12.8 Mando a distancia en el portamandos

Instalación del módulo auxiliar AUX300CE

- Inserte el arnés del módulo auxiliar AUX300CE (cuatro hoyos) en el conector del modulo de control RC300 (cuatro pines). Consulte Figura 12.9.

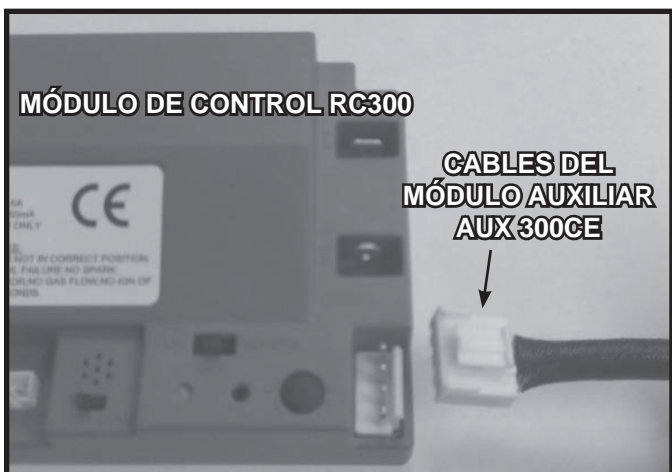


Figura 12.9 Instalación del módulo auxiliar AUX300CE

Instalación del ventilador

- Inserte el enchufe de 3 clavijas del ventilador en el tomacorriente del módulo auxiliar AUX300CE. Consulte la Figura 12.10.
- Inserte el enchufe de 3 clavijas del módulo auxiliar AUX300CE en el tomacorriente de la caja de conexiones (REM/AUX).



Figura 12.10 Enchufe el ventilador en el módulo AUX300CE

Programación del módulo de control RC300CE

PRECAUCIÓN! Riesgo de quemaduras! NO programe el mando a distancia con el módulo de control cuando la chimenea está caliente.

- Verifique que el interruptor ON/OFF/REMOTE se encuentre en la posición REMOTE. La luz verde se encenderá 3 veces y 5 segundos después, el módulo de control emitirá un pitido, indicando que esta listo para iniciar la programación. Consulte la Figura 7.
- Utilice un objeto pequeño (como un sujetapapeles) para presionar el botón LEARN, el cual está ubicado cerca del interruptor ON/OFF/REMOTE. Consulte la Figura 12.11.
- El módulo de control emitirá un pitido una vez y la luz verde parpadeará por 10 segundos.
- Mientras la luz verde parpadea, presione el botón que dice POWER en el mando a distancia. El módulo de control emitirá un pitido doble el cual indica que el mando a distancia ha sido programado exitosamente.

AVISO: Se pueden programar hasta 3 mandos con el módulo de control. Para agregar otro mando al sistema, simplemente presione cualquier botón en los otros mandos, durante los 10 segundos de programación. Se recomienda programar solamente un mando a distancia RC300CE con el módulo de control.

Para borrar la memoria en el módulo de control, utilice un objeto pequeño (como un sujetapapeles) para presionar y soltar el botón LEARN. El módulo de control emitirá un pitido una vez y la luz parpadeará por 10 segundos. **NO** presione ningún botón en el mando a distancia durante los 10 segundos que la luz verde está parpadeando. La memoria será borrada. Tenga en cuenta que el mando a distancia RC300CE no puede ser programado si se encuentra en el modo de espera (STANDBY). Presione el botón ON/OFF dos veces para cambiar al modo inactivo (IDLE).

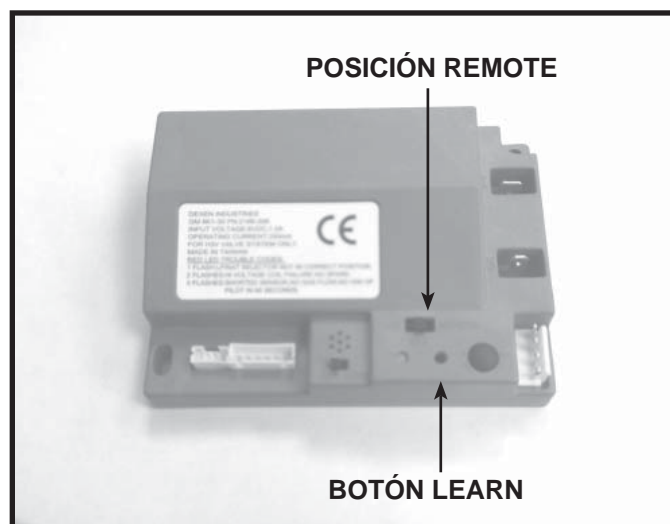
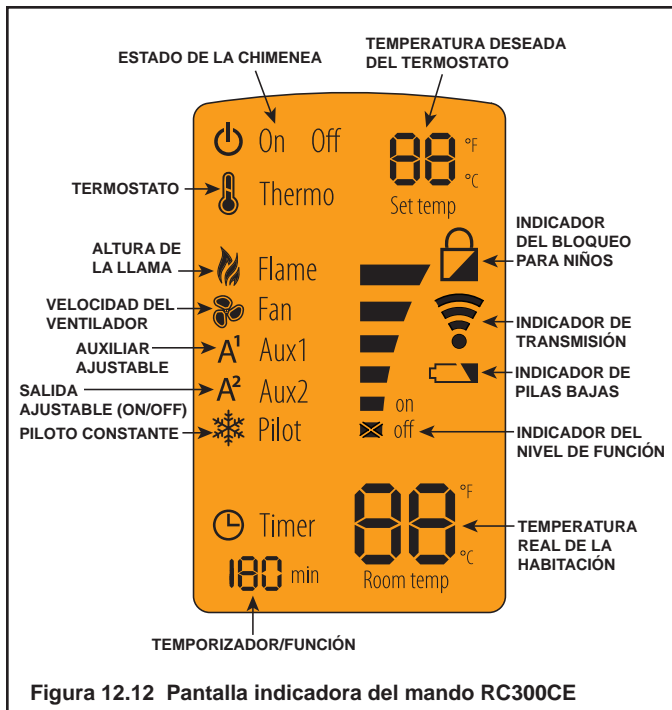


Figura 12.11 Programación del módulo de control RC300CE

Pantalla indicadora

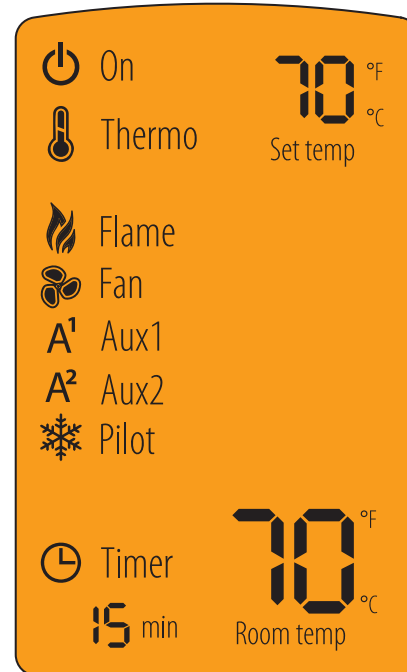


Funciones de los botones

- Power:** Utilice el botón de encendido (POWER) para encender o apagar la chimenea.
- Menu:** Utilice el botón de MENU para mostrar las funciones del menú. Se mostrarán solamente las funciones que pueden ser activadas. *Por ejemplo: La altura de la llama no se mostrará si la chimenea se encuentra apagada (OFF).*
- Select:** Utilice el botón de selección (SELECT) para elegir la función.
- Up Arrow:** Utilice las flechas ARRIBA y ABAJO para cambiar las funciones del menú y los valores de los submenús.
- Down Arrow:**

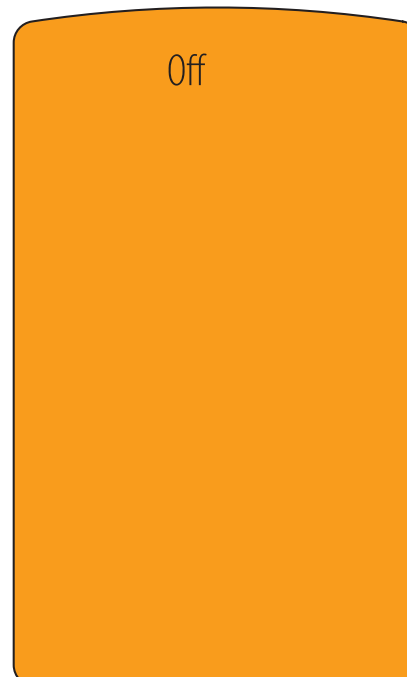
Inactivo cuando el mando esté en el modo encendido (ON)

Si no se presiona ninguno de los botones en 5 segundos, el mando cambiará al modo inactivo. Presione cualquiera de los botones para reanudar la funcionalidad. Cuando el mando se encuentra en el modo inactivo, solamente se mostrarán en la pantalla las funciones que están activa.



Modo de espera (Standby)

Si no se presiona ninguno de los botones en 5 segundos, el mando cambiará al modo de espera (Standby). Presione del botón de encendido (POWER) para reactivar el mando a distancia en el modo de encendido (ON). Las funciones activas serán mostradas.



Sobre el modo de encendido (ON)

- Todas las funciones se puede acceder cuando el control remoto se encuentra en el modo ON.
- Solamente se mostrarán las funciones activas cuando el mando a distancia esté en el modo ON. Por ejemplo: si el ventilador es la única función activa, solamente el ícono del ventilador y la llama se mostrarán.

Sobre el modo de apagado (OFF)

Solamente las siguientes funciones se puede acceder en el modo OFF:

- AUX1
- AUX2

Solamente se mostrarán las funciones activas cuando el mando a distancia esté en el modo OFF.

Para encender la chimenea

- Presione el botón de encendido (POWER) y manténgalo oprimido durante 5 segundos para desbloquear el control remoto, la luz de fondo se encenderá. Pulse el botón de encendido (POWER) de nuevo para apagar la chimenea. La chimenea primero encenderá el piloto. Cuando la llama del piloto haya sido establecida, se encenderá el quemador principal. El mando a distancia se volverá a bloquear cuando la chimenea sea apagada.

AVISO: Cuando la chimenea es encendida, el quemador principal se encenderá con una llama ALTA durante los primeros 10 segundos antes de volver al ajuste seleccionado previamente por el usuario.

Ajuste de la altura de la llama

- Presione el botón **MENU** para activar el menú.
- Use las flechas **ARRIBA** y **ABAJO** para seleccionar el ícono de la **LLAMA** y oprima el botón **SELECT**.
- Use las flechas **ARRIBA** y **ABAJO** para ajustar la **ALTURA DE LA LLAMA** y luego oprima **SELECT**. La **ALTURA DE LA LLAMA** se puede ajustar de 5 formas distintas.

AVISO: La **ALTURA DE LA LLAMA** no se podrá ajustar durante los diez primeros segundos tras el encendido de la chimenea.

AVISO: El sistema recordará el ajuste previo de la **ALTURA DE LA LLAMA** y se ajustará automáticamente después de 10 segundos.

Ajuste de la velocidad del ventilador

- Presione el botón **MENU** para activar el menú.
- Use las flechas **ARRIBA** y **ABAJO** para seleccionar el ícono del **VENTILADOR** y oprima el botón **SELECT**.
- Use las flechas **ARRIBA** y **ABAJO** para ajustar la velocidad del **VENTILADOR** y luego oprima **SELECT**. La velocidad del **VENTILADOR** se puede ajustar de tres formas diferentes: ALTO, MEDIO y BAJO.

AVISO: El ventilador tiene un temporizador integrado en el módulo de control. Una vez encendida la chimenea, el temporizador se esperará 7 minutos antes de activar el ventilador. El ventilador funcionará durante 12 minutos después de que la chimenea haya sido apagada.

AVISO: Cuando la chimenea es encendida, el ventilador se encenderá con la velocidad ALTA durante los primeros 10 segundos antes de volver al ajuste seleccionado previamente por el usuario.

Función Auxiliar AUX1 (Esta función depende de la chimenea)

- Presione el botón **MENU** para activar el menú.
- Use las flechas **ARRIBA** y **ABAJO** para seleccionar el ícono **AUX1** y oprima el botón **SELECT**.
- Use las flechas **ARRIBA** y **ABAJO** para ajustar la salida de la función auxiliar **AUX1** y luego oprima el botón **SELECT**. La función auxiliar **AUX1** se puede ajustar en 4 formas diferentes: ALTO, MEDIO, BAJO y APAGADO.

Función Auxiliar AUX2 (Esta función depende de la chimenea)

- Presione el botón **MENU** para activar el menú.
- Use las flechas **ARRIBA** y **ABAJO** para seleccionar el ícono **AUX2** y oprima el botón **SELECT**.
- Use las flechas **ARRIBA** y **ABAJO** para encender y apagar la función auxiliar **AUX2**, luego oprima el botón **SELECT**. La función auxiliar **AUX2**, puede ser encendida o apagada.

AVISO: Cuando se apaga la chimenea, las dos funciones auxiliares **AUX1** y **AUX2** serán desactivadas. Las funciones auxiliares **AUX1** y **AUX2** se pueden activar cuando la llama de la chimenea esté apagada, usando el modo OFF del mando a distancia. Cuando la chimenea sea encendida de nuevo, los ajustes previos de las funciones **AUX1** y **AUX2** serán restaurados.

Ajuste del termostato

- Presione el botón **MENU** para activar el menú.
- Use las flechas **ARRIBA** y **ABAJO** para seleccionar el ícono del **TERMOSTATO** y oprima el botón **SELECT**.
- Use las flechas **ARRIBA** y **ABAJO** para encender y apagar el **TERMOSTATO** y luego oprima **SELECT** (la palabra **SET TEMP** empezará a parpadear). Use las flechas **ARRIBA** y **ABAJO** para seleccionar la temperatura deseada y oprima el botón **SELECT**.

AVISO: Si la función del termostato ha sido establecida, la temperatura puede ser ajustada en cualquier momento presionando las flechas **ARRIBA** y **ABAJO**.

AVISO: Conforme la temperatura ambiente alcanza la temperatura deseada, el mando a distancia ajustará automáticamente la altura de la llama. Si la temperatura ambiente se eleva por encima de la temperatura deseada, la chimenea apagará el quemador principal. Después de eso, la chimenea se encenderá cuando la temperatura ambiente sea menor a la temperatura deseada.

AVISO: El sistema recordará el ajuste previo de la temperatura cuando el termostato es apagado y encendido.

AVISO: Si la instalación incluye un interruptor de pared opcional de **ENCENDIDO** y **APAGADO (ON / OFF)**, el interruptor deberá estar apagado cuando se utiliza el mando a distancia **RC300CE** en modo de termostato.

Ajuste del temporizador

- Presione el botón **MENU** para activar el menú.
- Use las flechas **ARRIBA** y **ABAJO** para seleccionar el ícono del **TEMPORIZADOR** y oprima el botón **SELECT**.
- Use las flechas **ARRIBA** y **ABAJO** para encender y apagar el **TEMPORIZADOR** y luego oprima **SELECT**. Use las flechas **ARRIBA** y **ABAJO** para seleccionar el tiempo deseado y oprima el botón **SELECT**. El temporizador funciona en incrementos de 15, 30, 45, 60, 90, 120 y 180 minutos.

Para activar y desactivar el piloto constante

- Presione el botón **MENU** para activar el menú.
- Use las flechas **ARRIBA** y **ABAJO** para seleccionar el ícono del **PILOTO** y oprima el botón **SELECT**.
- Use las flechas **ARRIBA** y **ABAJO** para encender y apagar el **PILOTO FIJO** y luego oprima **SELECT**.

AVISO: El módulo de control emitirá un pitido para indicar que el piloto fijo ha sido activado. El módulo de control sonará dos veces para indicar que el piloto constante está desactivado.

Ajuste del bloqueo de seguridad para niños

- Presione el botón **MENU** y la flecha que apunta hacia **ARRIBA** simultáneamente durante 4 segundos para activar y desactivar el bloqueo de seguridad para los niños.

AVISO: Ninguna función podrá ser utilizada hasta que el bloqueo de seguridad para niños sea desactivado.

Interrupción del suministro eléctrico

- Si las pilas auxiliares **ESTÁN** instalado al momento de la interrupción del suministro eléctrico, la operación de la chimenea no será interrumpida.
- Si las pilas auxiliares **NO ESTÁN** instalado al momento de la interrupción del suministro eléctrico, la chimenea se apagará. Para reanudar la operación de la chimenea, instale las pilas auxiliares

AVISO: La polaridad de las pilas debe ser correcta para evitar dañar el módulo.

Apagado manual de la chimenea

En caso de que el interruptor de pared no funcione correctamente y no se pueda apagar la chimenea, llame al distribuidor para obtener ayuda. Mientras tanto, puede elegir una de las siguientes acciones para apagar la chimenea:

PRECAUCIÓN! Riesgo de quemaduras! Las superficies de la chimenea están muy caliente durante la operación y durante el enfriamiento de la misma. Tenga cuidado y use guantes para abrir el frente y acceder a los componentes dentro de la chimenea.

- Inspeccione el indicador de nivel de las pilas en la pantalla del mando, reemplace las pilas si éstas están descargadas (consulte la Figura 12.12).

Apague el módulo de control:

- Abra o retire el frente decorativo para acceder el módulo de control.
- Deslice el interruptor del módulo de control a la posición **OFF** (consulte Figura 12.4).

Apague el suministro eléctrico del módulo de control:

- Abra o retire el frente decorativo para acceder el cable de alimentación de la caja de conexiones y/o las pilas auxiliares.
- Desconecte el módulo de control y/o retire las pilas auxiliares.

Corte el suministro de gas a la chimenea:

- Abra o retire el frente decorativo para localizar la válvula de cierre manual del gas, la cual se encuentra a la izquierda de la válvula de gas principal.
- Gire la válvula de cierre manual 90 grados para cortar el suministro de gas.

Desconecte el suministro eléctrico a la chimenea (si las pilas auxiliares no están instaladas):

- Ubique el interruptor que controla la chimenea en el cortacircuitos principal.
- Apague el interruptor que controla la chimenea en el cortacircuitos principal.

Preguntas frecuentes/Solución de problemas

Problema	Causas posibles	Acciones correctivas
El mando a distancia no transmite una señal	Pilas	Verifique que las pilas funcionan y hayan sido instaladas correctamente.
	El mando a distancia se encuentra en el modo de bloqueo de seguridad para niños.	Desactive el modo de bloqueo de seguridad para niños.
	No se están presionando los botones firmemente	Presione los botones firmemente por uno o dos segundos para asegurar que la señal sea transmitida al módulo.
El módulo de control no acepta los comandos del mando a distancia	El módulo de control no se encuentra en el modo "REMOTE"	Asegúrese que el módulo de control se encuentra en el modo "REMOTE".
	El módulo de control y el mando a distancia no están programados el uno con el otro	El módulo de control emite un pitido cada vez que recibe un comando de forma exitosa. Si el módulo de control no emite un pitido, borre la memoria del mismo y vuelva programar el mando a distancia.
	El módulo de control está desconectado. En caso de una interrupción del suministro eléctrico, es posible que las pilas no estén instaladas o que estén gastadas	Si el indicador de transmisión aparece en la pantalla cuando el botón de encendido es presionado, verifique que el módulo de control esta enchufado en la caja de conexiones que está ubicada en el área de controles. Verifique que las pilas estén instaladas en la bandeja para las pilas.
El ventilador no funciona cuando la chimenea se enciende	Encendido retardado incorporado	La chimenea debe permanecer encendida por siete minutos para que el ventilador funcione
El ventilador no se apaga cuando la chimenea se apaga	Encendido retardado incorporado	El ventilador permanece encendido por doce minutos después de que la chimenea es apagada.
La chimenea se apaga después de estar encendida por un periodo de tiempo extenso	Encendido retardado incorporado	La chimenea se apaga automáticamente después de nueve horas de operación continua si no recibe un comando del mando a distancia.
La chimenea no se puede apagar usando el mando a distancia	El interruptor de pared externo se encuentra en la posición de encendido	La chimenea no se puede apagar con el mando a distancia si el interruptor de pared externo se encuentra en las posición de encendido. Apague el interruptor de pared externo.
	El mando a distancia o el módulo de control	Deslice el interruptor que se encuentra en el módulo de control (ON/OFF/REMOTE) a la posición OFF. Advertencia! Riesgo de quemaduras! La chimenea está caliente. Tenga precaución cuando acceda el módulo de control.

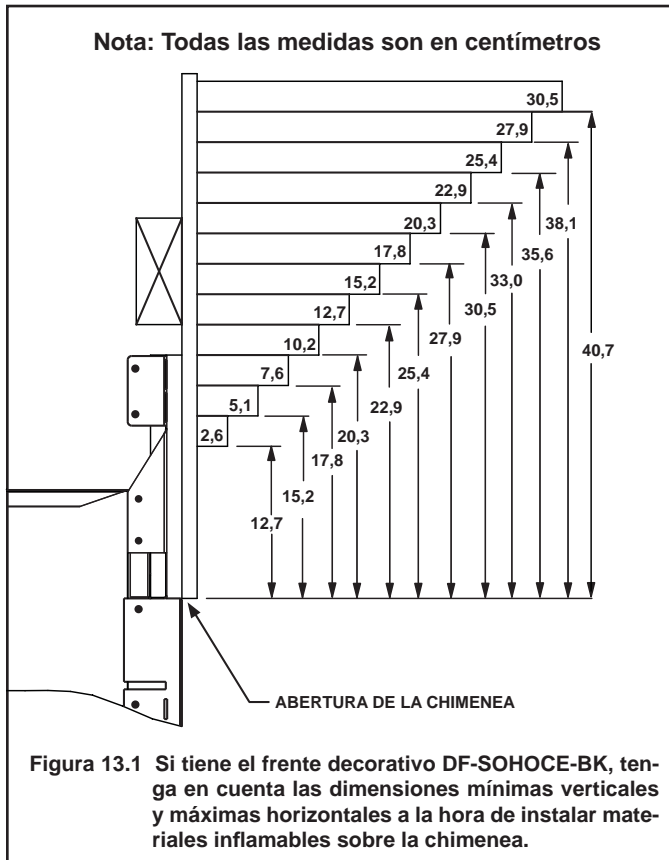
13 Acabado

A. Proyecciones salientes de la repisa y la pared

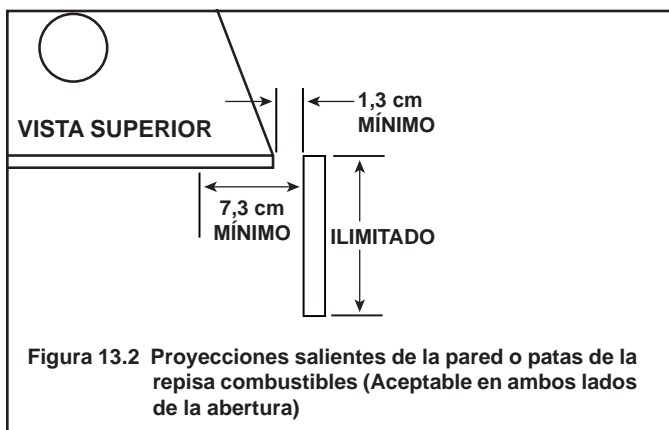
ADVERTENCIA! Riesgo de incendio! Respete todas las distancias de separación como se especifica. Si los materiales de acabado o del armazón se encuentran a una distancia menor a la distancia de separación mínima, éstos deben ser completamente incombustibles (barrotes de acero, placas de cemento, etc).

Repisa Combustible

Si tiene un frente Studio-CE, no se permite la instalación de una repisa.



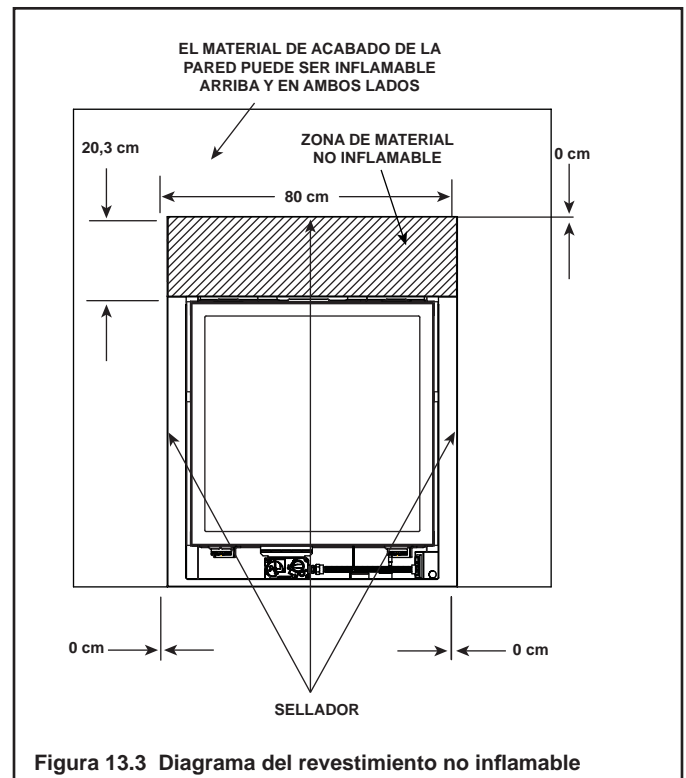
Proyecciones salientes de la pared o patas de la repisa combustibles



B. Materiales de acabado

- Los materiales de revestimiento y/o acabado no deben interferir con el flujo de aire en las parrillas, el funcionamiento de las parrillas y la puertas, o el acceso para dar mantenimiento.
- Los materiales de revestimiento y/o acabado nunca deben sobresalirse en la abertura del vidrio.
- Respete todas las distancias de separación a la hora de instalar los materiales combustibles.
- Selle las brechas entre la pared acabada y la chimenea (parte superior y los costados). Utilice un sellador resistente a una temperatura mínima de 300 °F (149 °C).

ADVERTENCIA! Riesgo de incendio! NO instale materiales combustibles más allá de lo que especifican las distancias de separación mínimas. Respete todas las distancias de separación mínimas a los materiales combustibles tal y como se especifican en este manual. Si los materiales se traslapan, éstos podrían interferir con el funcionamiento de las parrillas y las puertas e incendiarse.



→ C. Instrucciones para el armazón y el acabado

Instrucciones de acabado

Es importante seguir las instrucciones de acabado y construcción del armazón para asegurar que la chimenea sea colocada correctamente en los materiales de acabo y armazón que la rodean.

Este manual de instalación especifica materiales de en- tablado de 1,3 cm de grosor para una alineación correcta con la tabla incombustible (instalada en la fábrica).

ADVERTENCIA! Riesgo de incendio! NO retire la tabla incombustible instalada en la fábrica o no la cubra con materiales combustibles, tales como:

- Tablarroca (tabla de roca de yeso)
- Madera prensada
- Materiales que no satisfacen la norma de incombustibilidad ASTM E 136 (abajo).

El retirar la tabla incombustible que fue instalada en la fábrica o instalar materiales que no satisfacen la norma ASTM E 136 podría causar un incendio.

Las juntas de paneles de yeso (tablaroca) situadas cerca de la abertura de la chimenea requieren una atención especial a fin de minimizar el riesgo de aparición de grietas. Hearth and Home Technologies recomienda seguir los siguientes pasos para minimizar la aparición de posibles grietas en el acabado de tablaroca situado alrededor de la abertura de la chimenea:

- Cuando se instalen paneles de yeso alrededor de la chimenea, siempre que sea posible, coloque el agujero para la abertura de la chimenea en una única plancha de yeso. Esto minimizará las juntas cerca de la abertura de la chimenea.
- El panel incombustible suministrado de fábrica y el panel de yeso deben unirse a la estructura, cuando sea posible. El panel incombustible debería sujetarse a la estructura con tornillos de 3,2 cm (1,25") de largo como mínimo, colocados a 3,8 cm (1,5") de cada esquina, y con una separación no superior a 30,5 cm (12") a lo largo de toda la junta.
- Las juntas de paneles de yeso deberían llevar una capa de cinta adhesiva y después, como mínimo, dos capas de compuesto para juntas.
- En la primera capa de cinta adhesiva, es fundamental utilizar un compuesto endurecedor universal para juntas, como el Durabond™ Setting-Type Joint Compound de la marca SHEETROCK™, a fin de rellenar la junta e incrustarse a la cinta de malla. Se recomienda utilizar cinta de malla de fibra de vidrio porque crea una junta más resistente a las grietas que una con un acabado con cinta de papel. Deje que la capa de cinta adhesiva seque totalmente antes de aplicar las siguientes capas de acabado.

- En la segunda y tercera capa de acabado, puede utilizarse un compuesto ligero para juntas y unos métodos estándar de aplicación, secado y lijado.
- No utilice la chimenea durante el proceso de acabado de la tablaroca. Deje que la capa de acabado se seque durante 24 horas antes de utilizar el aparato.

Pintado

Si el acabado deseado incluye una pared pintada, alrededor del aparato se recomienda utilizar pintura 100% látex acrílico con una imprimación compatible. Las pinturas con base de aceite o estándar pueden desteñir con la exposición al calor.

Prevención y reparación de grietas en juntas de tablaroca

Las juntas de tablaroca alrededor de la chimenea se verán afectadas por la exposición a temperaturas elevadas, además de por otros factores ambientales y estructurales. Los métodos específicos indicados en el apartador anterior le serán de ayuda para prevenir o minimizar la aparición de grietas.

Si una grieta aparece cerca de la chimenea, puede repararse de forma permanente rellenándola con pasta de relleno o masilla de látex que puede pintarse, terminando con una nueva capa de pintura.

14 Preparación de la chimenea

A. Retire el conjunto de vidrio fijo

Consulte la sección 9.B.

B. Retire los materiales de embalaje

Retire los materiales de embalaje que están dentro o debajo de la cámara de combustión. Las rocas decorativas negras y la bolsa que contiene el manual también se envían debajo de la cámara de combustión.

C. Limpie la chimenea

Limpie / pase la aspiradora y recoja cualquier acumulación de aserrín dentro de la cámara de combustión o en el área de los controles.

D. Accesorios

Instale accesorios aprobados de acuerdo con las instrucciones que vienen con los mismos. Pídale a su distribuidor una lista de accesorios aprobados.

ADVERTENCIA! Riesgo de incendio y descarga eléctrica! SOLAMENTE utilice accesorios opcionales aprobados por Hearth & Home Technologies. El uso de accesorios que no hayan sido homologados puede comprometer el funcionamiento seguro de la chimenea y la garantía será anulada.

NO MODIFIQUE ESTA CHIMENEA



Figura 14.1

PRECAUCIÓN: los leños son frágiles. Extráigalos del embalaje con cuidado.



Figura 14.2



Figura 14.3

Paso 1. Coloque el leño N.º 1 (SRV2111-700) sobre la lengüeta central usando la ranura que se encuentra debajo del mismo. Asegúrese de colocarlo contra la lengüeta de posicionamiento derecha.

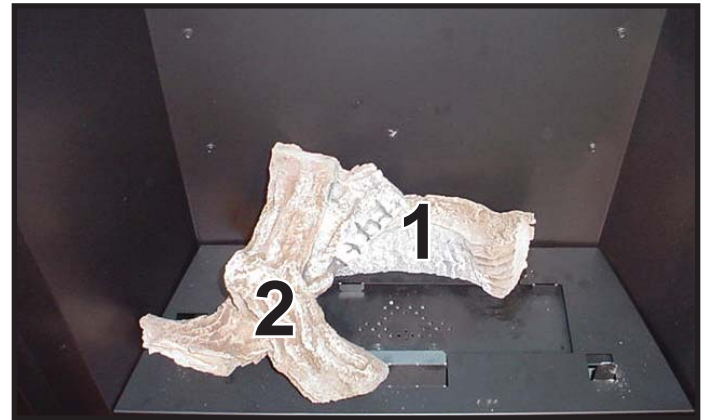


Figura 14.4

Paso 2 Coloque el leño N.º 2 (SRV2111-701) sobre la bandeja base de manera que el leño N.º 2 descansa sobre la hendidura del leño N.º 1. Deslícelo contra la lengüeta de posicionamiento izquierda. Asegúrese de no cubrir los agujeros del quemador con los leños.

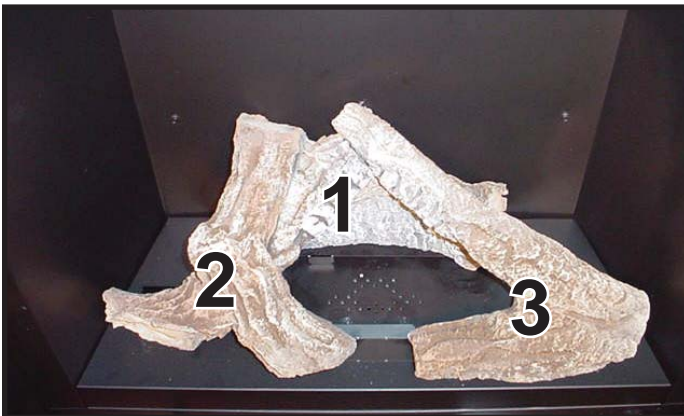


Figura 14.5

Paso 3. Coloque el leño N.º 3 (SRV2111-702) de manera que descansa sobre el leño N.º 1 y a la vez haga contacto con el leño N.º 2. Encaje la ranura del leño N.º 3 sobre la lengüeta que se encuentra en la parte frontal derecha.

F. Instalación del kit de rocas decorativas

Este kit es utilizado en lugar de los leños en las chimeneas SOHO-CEB. La chimenea es suministrada con rocas decorativas y un forro reflector.

PRECAUCIÓN! Riesgo de heridas, rasguños o fragmentos lanzados. Use guantes protectores y gafas de seguridad durante la instalación. Los bordes de la hoja-lata están filosos.

CONTENIDOS DEL KIT:

- Forro reflector para la cámara de combustión (opcional)
- Bandeja para las rocas decorativas
- Rocas u Onyx



Figura 14.6

1. Retire el frente decorativo y el vidrio y colóquelo a un lado de la chimenea. Retire los leños de la chimenea (si éstos están instalados) y guárdelos para usarlos después o deséchelos.
2. Doble hacia abajo las lengüetas de fijación que se encuentran en la bandeja base (si éstas están dobladas hacia arriba) de manera que queden paralelas con el quemador. Consulte la Figura 14.7.
3. Continúe con el paso 4 en caso que el forro reflector no vaya a ser instalado. Para instalar el forro reflector, colóquelo sobre la bandeja base y deslícelo hacia atrás hasta que toque la parte trasera de la cámara de combustión. Consulte la Figura 14.7.



Figura 14.7

4. Coloque la bandeja para las rocas decorativas sobre la bandeja base. Consulte la Figura 14.8.



Figura 14.8

5. Esparza las rocas y onyx uniformemente a lo largo de la bandeja para rocas. Consulte la Figura 14.9. **NO** coloque rocas sobre el quemador o en frente del piloto. Consulte la Figura 14.8

⚠ ADVERTENCIA	
	Riesgo de ignición retardada
	<ul style="list-style-type: none"> • NO coloque rocas sobre el quemador. • NO coloque rocas de manera que éstas puedan caer en el quemador.
	<p>La chimenea no funcionará de forma correcta. Puede ocurrir una ignición retardada.</p>



Figura 14.9

6. Vuelva a colocar el vidrio y el frente decorativo.

G. IPI Interruptor de reinicio de módulo

El aparato se envía con el interruptor de restablecimiento del IPI instalado y colocado para funcionar con el frente decorativo DF-SOHOCE-BK. Si se utiliza el frente estilo estudio, el interruptor debe recolocarse como se muestra a continuación. De esta forma se podrá acceder al interruptor cuando esté funcionando la chimenea. Asegúrese de que no se dañan ni desconectan cables durante la recolocación.

1. Quite los dos tornillos que fijan el interruptor a la chimenea. Consulte la Figura 14.10.

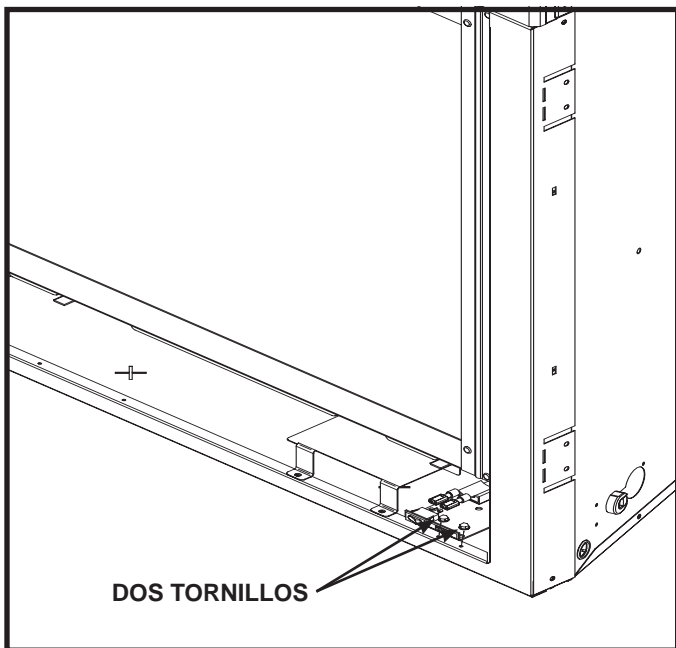


Figura 14.10

2. Doble el soporte metálico como se muestra en Figura 14.11.

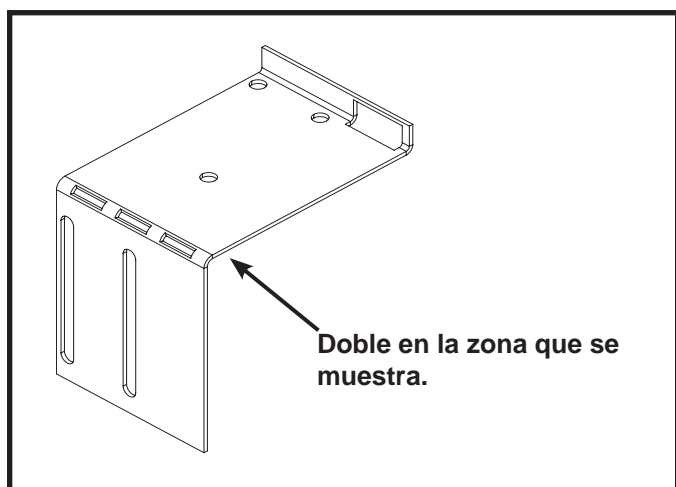


Figura 14.11

3. Coloque y fije el interruptor en la esquina inferior derecha del marco, como se muestra a continuación. Debe colocarse directamente en la superficie del marco o en el material del acabado. Consulte la Figura 14.12.

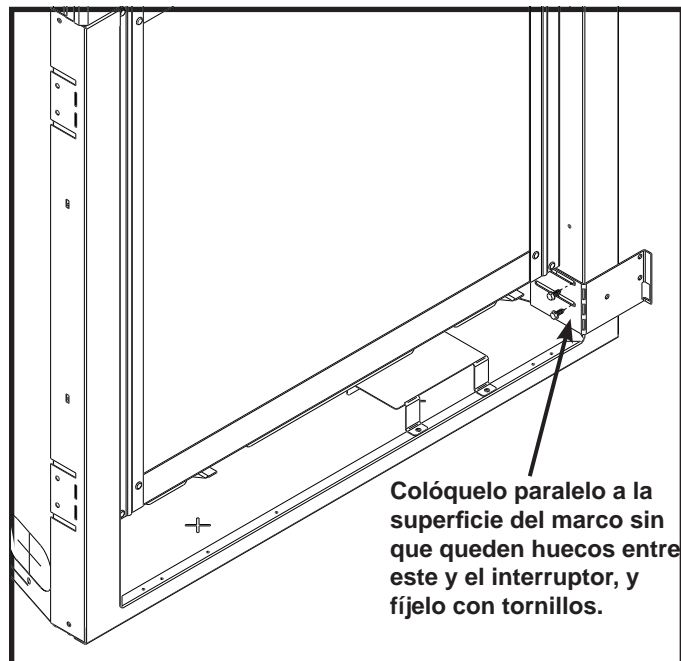


Figura 14.12

15 Solución de problemas

Con una instalación, uso y mantenimiento adecuados, esta chimenea de gas le dará años de servicio sin inconvenientes. Si la chimenea experimenta un problema, esta guía de solución de problemas asistirá a un técnico de servicio cualificado con el diagnóstico del problema y la acción correctiva necesaria. Esta guía de solución de problemas sólo la puede utilizar un técnico de servicio cualificado. Contacte a su distribuidor para programar la visita del técnico de servicio cualificado.

A. Sistema de encendido Intellifire Plus™

Problema	Causas posibles	Acciones correctivas
1. El piloto no se enciende. El encendedor o el módulo hacen ruido pero no hay chispa.	A. El cableado es incorrecto.	Verifique que el cable "S" del sensor (blanco) y el cable "I" del encendedor (naranja) estén correctamente conectados a las terminales del módulo, y al conjunto del piloto.
	B. Las conexiones están flojas o hay cortocircuitos en el cableado.	Verifique que no haya conexiones flojas o cortocircuitos en el cableado que va del módulo al conjunto del piloto. Verifique que las conexiones debajo del conjunto de piloto estén ajustadas. También verifique que los cables no estén haciendo tierra en el armazón, el quemador, las cercanías al piloto, el parachispas si lo hay, o cualquier otro objeto metálico.
	C. La distancia en el encendedor es muy larga.	Revise la distancia entre el encendedor y el lado derecho de la campana del piloto. La distancia debe medir aproximadamente 3 mm.
	D. Módulo.	Apague el interruptor basculante ON/OFF o el interruptor de pared. Retire el cable "I" del módulo. Sostenga el cable de tierra a una distancia de 5 mm de la terminal "I" en el módulo. Encienda el interruptor basculante ON/OFF o el interruptor de pared. Si no se producen chispas en la terminal "I" el módulo se debe cambiar. Si se producen chispas en la terminal "I", el módulo está bien. Inspeccione el conjunto del piloto para asegurarse de que el cable del encendedor no esté haciendo tierra o que el aislante alrededor del electrodo no tenga una grieta. Cambie el piloto si es necesario.
2. El piloto no se enciende, no hace ruido ni chispas.	A. No hay corriente o el adaptador no está instalado correctamente.	Verifique que el adaptador esté instalado y enchufado en el módulo. Cuando el interruptor ON/OFF esté encendido, revise el voltaje del adaptador (desde los conectores) cuando esté conectado al módulo. Lecturas aceptables de un adaptador en buen estado son entre 6,4 y 6,6 voltios de corriente alterna.
	B. Hay una conexión haciendo cortocircuito o que está floja en la configuración del cableado o el arnés del cableado.	Retire y vuelva a instalar el arnés de cableado que se enchufa en el módulo. Verifique que la conexión esté ajustada. Revise el cableado que va del conjunto del piloto al módulo. Retire y cualquier componente que esté dañado.
	C. Cableado incorrecto del interruptor de pared.	Verifique que la corriente alterna de 230 voltios esté en "ON" en la caja de conexiones.
	D. El módulo no está conectado a tierra.	Verifique que el cable de tierra (negro) del arnés de cableado del módulo, esté conectado a tierra en el armazón de la chimenea.
	E. Módulo.	Apague el interruptor basculante ON/OFF o el interruptor de pared. Retire el cable "I" del módulo. Sostenga el cable de tierra a una distancia de 5 mm de la terminal "I" en el módulo. Encienda el interruptor basculante ON/OFF o el interruptor de pared. Si no se producen chispas en la terminal "I" el módulo se debe cambiar. Si se producen chispas en la terminal "I", el módulo está bien. Inspeccione el conjunto del piloto para asegurarse de que el cable del encendedor no esté haciendo tierra o que el aislante alrededor del electrodo no tenga una grieta. Cambie el piloto si es necesario.
3. El piloto chispea pero no se enciende.	A. El suministro de gas.	Verifique que la llave de paso de la línea de gas entrante esté "abierta". Verifique que la lectura de la presión de entrada esté dentro de los límites que se consideran aceptables, la presión de entrada no debe exceder 14 pulgadas W.C.

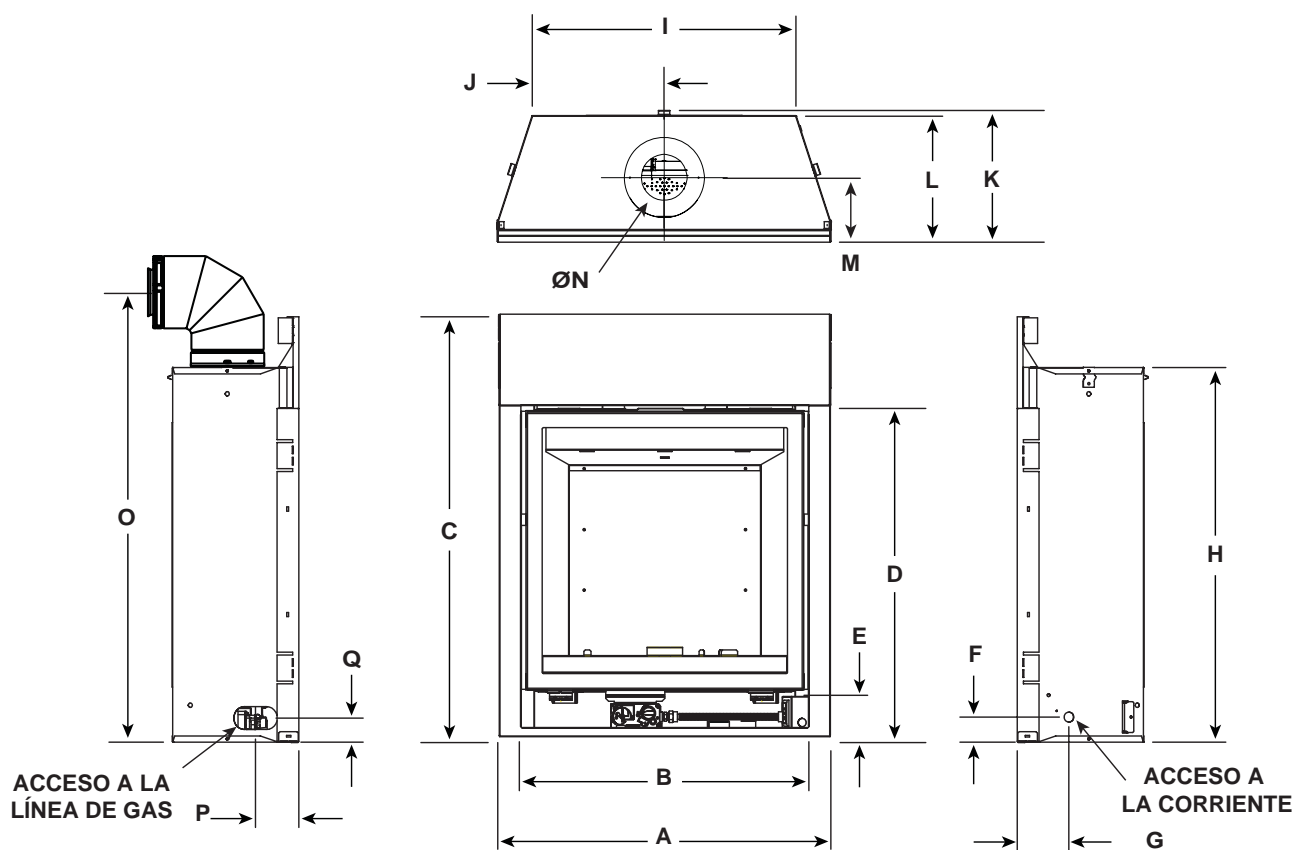
Sistema de encendido Intellifire Plus™ - (continuación)

Problema	Causas posibles	Acciones correctivas
3. El piloto chispea pero no se enciende (continuación).	B. La distancia en el encendedor es muy larga.	Verifique que la distancia entre el encendedor y el lado derecho de la campana del piloto es de 3 mm.
	C. El módulo no está conectado a tierra.	Verifique que el módulo esté firmemente conectado a tierra en el armazón de la chimenea.
	D. Voltaje de salida del módulo, la válvula, la lectura de ohmios del solenoide.	Verifique que el voltaje de las pilas sea por lo menos de 5,7 voltios. Cambie las pilas si el voltaje es menor de 5,7.
4. El piloto se prende pero sigue chispeando, y el quemador no prende. (Si el piloto continúa chispeando después de que la llama del piloto está prendida es porque no hubo rectificación en la llama.)	A. Hay una conexión que haciendo cortocircuito o que está floja en la varilla sensora.	Verifique que todas las conexiones se hayan realizado conforme al diagrama de cableado en el manual. Verifique que las conexiones debajo del conjunto de piloto estén ajustadas. También verifique que los cables no estén haciendo tierra en el armazón, el quemador, las cercanías al piloto, el parachispas si lo hay, o cualquier otro objeto metálico.
	B. Una mala rectificación en la llama del piloto o la varilla sensora está sucia.	Con el conjunto de vidrio fijo en su lugar, verifique que la llama envuelva la varilla sensora en el lado izquierdo de la campana del piloto. La varilla sensora debe resplandecer después al corto tiempo de haber encendido la chimenea. Verifique que el inyector del piloto y las especificaciones de presión de la entrada de gas sean el correctos. Limpie la varilla sensora con tela esmeril para remover la suciedad acumulada en la misma.
	C. El módulo no está conectado a tierra.	Verifique que el módulo esté firmemente conectado a tierra en el armazón de la chimenea. Verifique que el arnés esté firmemente conectado al módulo.
	D. El conjunto del piloto está dañado o la varilla sensora está sucia.	Verifique que el aislante cerámico que está alrededor de la varilla sensora no esté dañado, agrietado o flojo. Revise la conexión entre la varilla sensora al cable blanco del sensor. Limpie la varilla sensora con tela esmeril para remover la suciedad acumulada en la misma. Verifique la continuidad con un multímetro con el ajuste de ohmios más bajo. Cambie el piloto si está dañado.
	E. Módulo.	Apague el interruptor basculante ON/OFF o el interruptor de pared. Retire el cable "I" del módulo. Sostenga el cable de tierra a una distancia de 5 mm de la terminal "I" en el módulo. Encienda el interruptor basculante ON/OFF o el interruptor de pared. Si no se producen chispas en la terminal "I" el módulo se debe cambiar. Si se producen chispas en la terminal "I", el módulo está bien. Inspeccione el conjunto del piloto para asegurarse de que el cable del encendedor no esté haciendo tierra o que el aislante alrededor del electrodo no tenga una grieta. Cambie el piloto si es necesario.

16 Materiales de referencia

A. Diagrama de las dimensiones de la chimenea

Estas son las dimensiones reales de la chimenea. Úselas sólo como referencia. Consulte la sección 5 para las distancias y dimensiones del armazón.



Ubicación	Centímetros	Ubicación	Centímetros
A	74,0	J	29,2
B	64,3	K	29,2
C	94,5	L	27,9
D	74,2	M	14,2
E	10,5	N	16,8
F	5,6	O	94,6
G	11,5	P	9,6
H	83,2	Q	5,7
I	58,6		

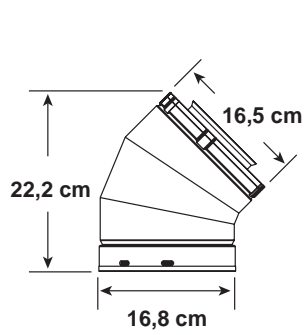
Figura 16.1 Dimensiones de la chimenea

B. Tareas de mantenimiento

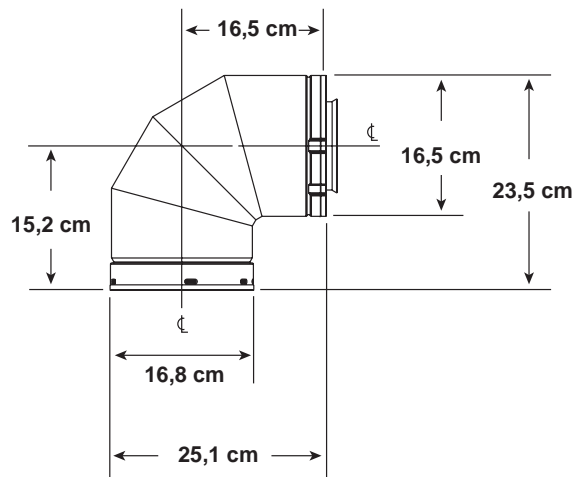
Inspeccione	Tareas de mantenimiento
Las puertas	<ol style="list-style-type: none"> 1. Inspeccione las puertas para determinar si hay rayones, abolladuras o cualquier otro tipo de daño y repárelas si es necesario. 2. Verifique que no haya obstrucciones que limiten el flujo del aire. 3. Verifique que se mantengan las distancias apropiadas a objetos combustibles que se encuentran en la casa.
El conjunto de vidrio, el vidrio y la empaquetadura.	<ol style="list-style-type: none"> 1. Inspeccione la condición de la empaquetadura. 2. Inspeccione los paneles de vidrio para determinar si hay rayones y cortes que pueden causar la ruptura del mismo cuando es expuesto al calor. 3. Verifique que no haya daños en el vidrio o el marco del vidrio. Reemplácelos si es necesario. 4. Verifique que los pestillos se enganchen adecuadamente, que los tornillos de remache no estén barridos y los componentes de conexión del vidrio estén intactos y funcionando adecuadamente. Reemplácelos si es necesario. 5. Limpie el vidrio. Reemplace el conjunto de vidrio si está severamente cubierto con depósitos de silicato que no se pueden quitar.
El compartimento de la válvula y la parte de arriba del cámara de combustión.	<ol style="list-style-type: none"> 1. Pase la aspiradora y limpie el polvo, telarañas, suciedad o el pelo de mascota. Tenga precaución cuando limpie estas áreas. Las puntas de los tornillos que han penetrado la hojalata son puntiagudas y deben ser eludidos. 2. Retire cualquier objeto proveniente de afuera. 3. Verifique que la circulación del aire no esté obstruida.
Los leños	<ol style="list-style-type: none"> 1. Inspeccione que no falten leños y que éstos no estén quebrados o dañados. Reemplácelos si es necesario. 2. Verifique que los leños estén colocados correctamente y que no haya acumulación de hollín causada porque la llama está siendo afectada.
La cámara de combustión	<ol style="list-style-type: none"> 1. Inspeccione la condición de la pintura, deformidades en forma de comba, corrosión o perforación. Lijela y vuélvala a pintar si es necesario. 2. Reemplace la chimenea si la cámara de combustión ha sido perforada.
Encendido y funcionamiento del quemador	<ol style="list-style-type: none"> 1. Verifique que el quemador esté correctamente asegurado y alineado con el piloto o el encendedor. 2. Limpie la parte de arriba del quemador, inspeccione que no haya hoyos tapados, corrosión o deterioración. Reemplace el quemador si es necesario. 3. Reemplace las brasas con trozos circulares con un diámetro de 1,8 cm. No bloquee los hoyos ni obstruya los trayectos de encendido. 4. Revise que el encendido sea fluido y que éste se transfiera a todos los hoyos. Verifique que no haya retraso en el encendido. 5. Inspeccione que no hayan inconvenientes con la llama o que ésta se levante. 6. Inspeccione el inyector para verificar de que no haya acumulación de hollín, suciedad o corrosión. 7. Verifique el colector y que las presiones de entrada sean correctas. Ajuste el regulador si es necesario. 8. Inspeccione la fuerza de la llama del piloto. Limpie o reemplace el inyector si es necesario. 9. Inspeccione el termopar/termopila o la vara sensora IPI para asegurarse de que no haya acumulación de hollín, corrosión y deterioración. Limpie con estropajo de aluminio fino o reemplace en caso de ser necesario.
Conducto de salida de humos	<ol style="list-style-type: none"> 1. Inspeccione el conducto de salida de humos para asegurarse de que no haya ningún bloqueo u obstrucción como lo son nidos de aves, hojas, etc. 2. Confirme que el respiradero continúa despejado y no está obstruido con plantas, etc. 3. Verifique que la distancia de separación entre el respiradero y construcciones subsiguientes (adiciones de edificios, terrazas, cercas o cobertizos) ha sido mantenida. 4. Inspeccione que no haya corrosión o separación. 5. Verifique que el burlete, los selladores y tapajuntas siguen intactos.
Controles remotos	<ol style="list-style-type: none"> 1. Verifique el funcionamiento del control remoto. 2. Reemplace las pilas en el mando a distancia y los receptores que funcionan con pilas.



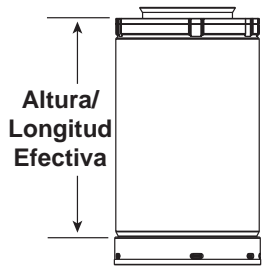
C. Diagrama de los componentes del conducto de humos



SLP45
Codo de 45°



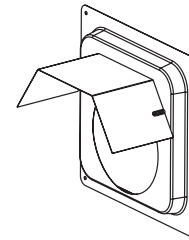
SLP-90ST
Codo de 90°



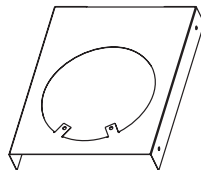
Conducto SLP

Altura/Longitud efectiva

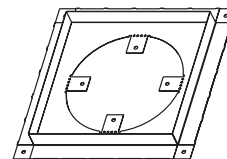
Conducto	cm
SLP4	10,2
SLP6	15,2
SLP12	30,5
SLP24	61,0
SLP36	91,4
SLP48	121,9
SLP6A	5,1 - 15,2
SLP12A	5,1 - 30,5



SLP-WS
Protector de paredes cortafuegos



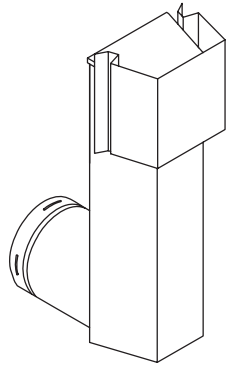
SLP-HVS
Soporte para tubo horizontal



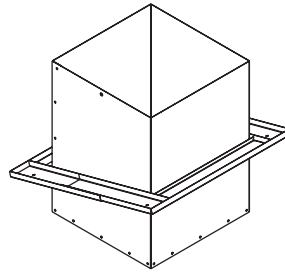
SLP-FS
Cortafuegos para techos

Figura 16.1 Componentes del conducto de humos SLP

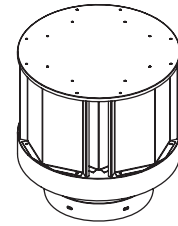
C. Diagrama de los componentes del conducto de humos (continuación)



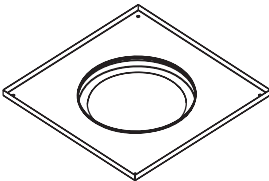
SLP-SNKD
Respiradero Snorkel



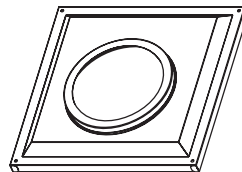
SLP-CCS-BK
Soporte decorativo para
cielorrasos abovedados



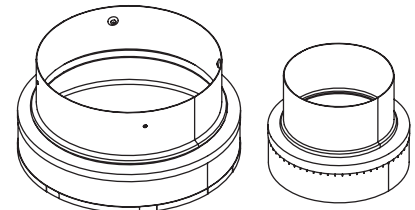
SLP-TVHW
Respiradero Vertical



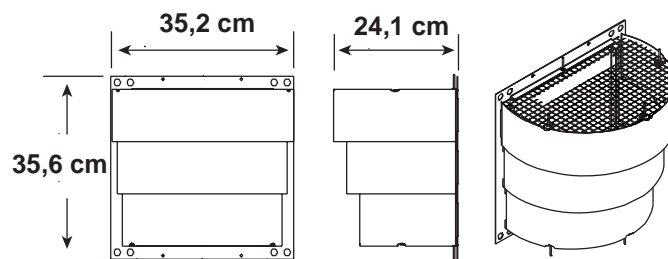
SLP-DCF-BK
Cubrecortafuegos negro
para cielorrasos



SLP-WT-BK
Cubrecortafuegos negro
para paredes



SL-2DVP
Adaptador

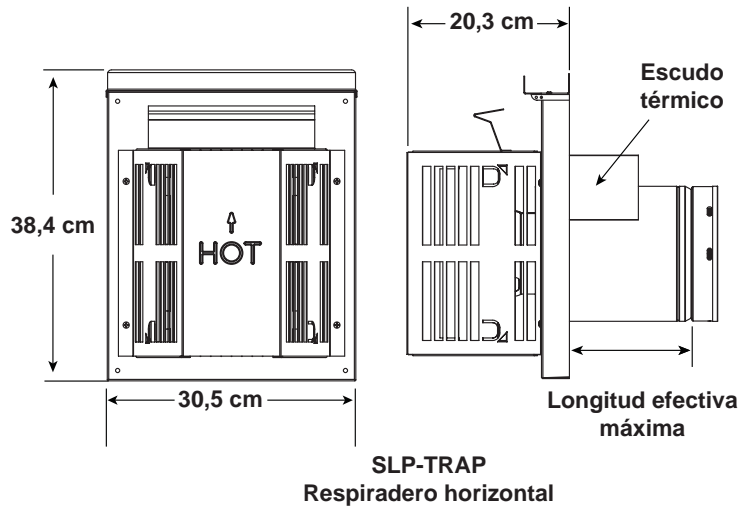


DRC-RADIUS
Protector de respiraderos

Figura 16.3 Componentes del conducto de humos SLP

C. Diagrama de los componentes del conducto de humos (continuación)

Nota: Los escudos térmicos DEBEN traslaparse 3,8 cm como mínimo. El escudo térmico está diseñado para ser utilizado en paredes con un grosor de 10,2 cm to 18,4 cm. Si el grosor de la pared es menor que 10,2 cm los escudos térmicos ya instalados deben ser recortados. Si el grosor de la pared es mayor que 18,4 cm se debe utilizar un respiradero DVP-HSM-B.



Respiradero	Longitud efectiva mínima	Longitud efectiva máxima
SLP-Trap 2	13,7 cm	23,8 cm

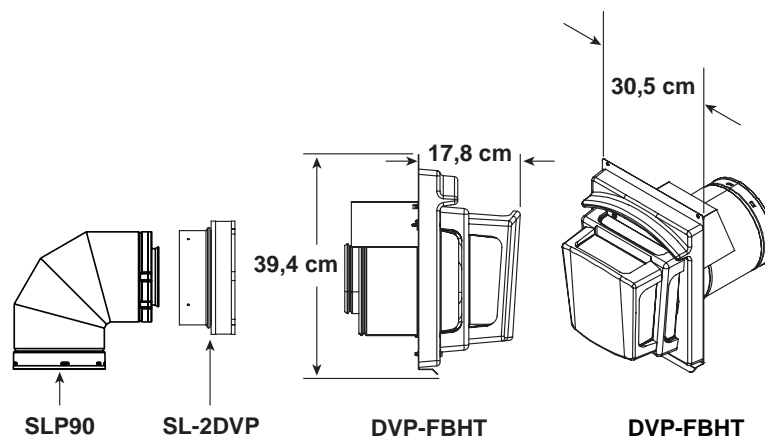
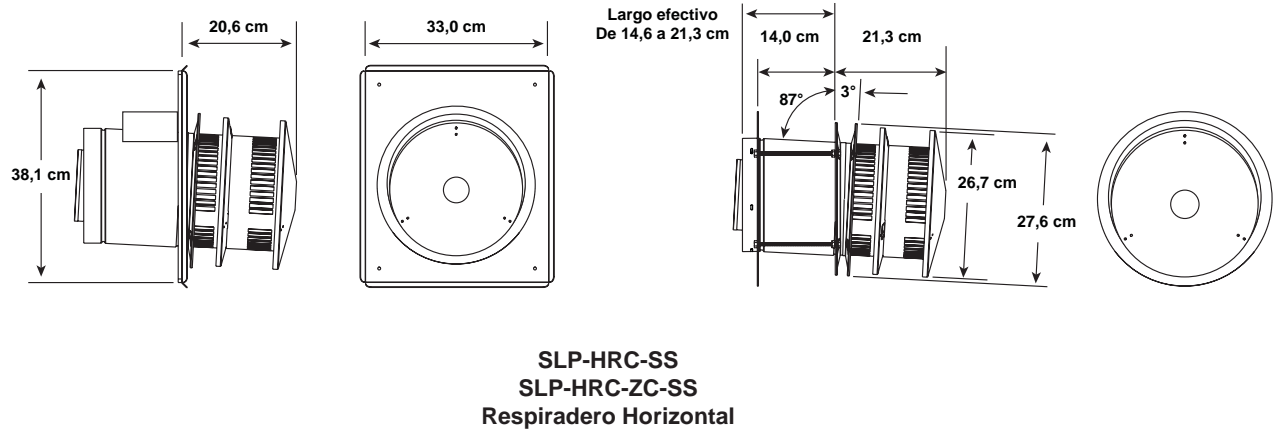
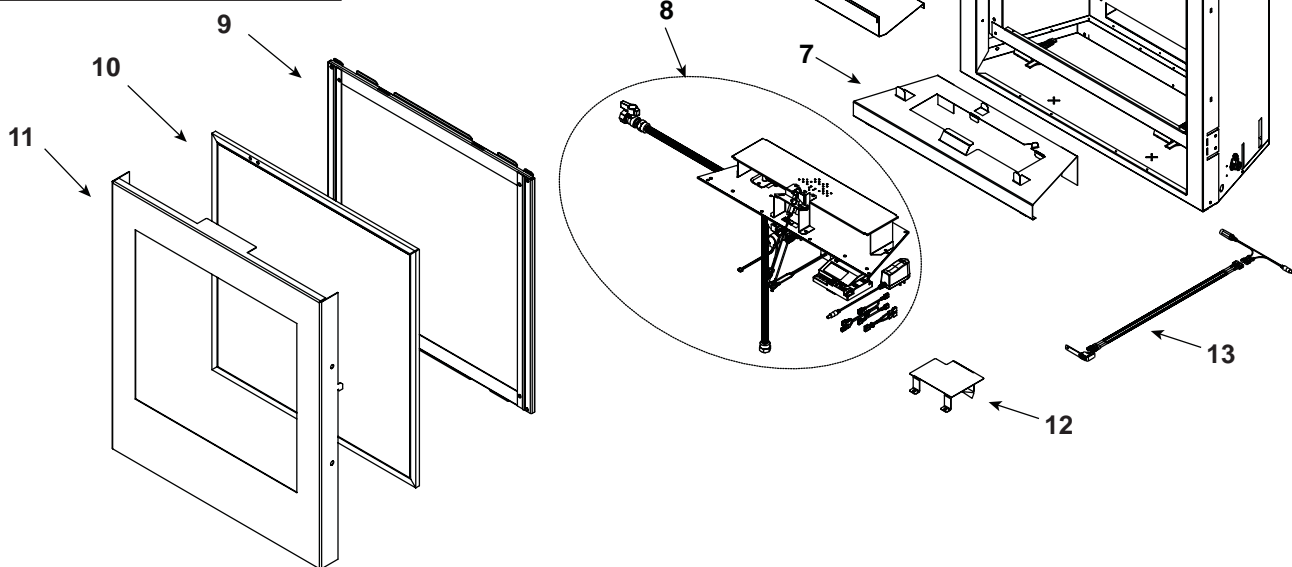


Figura 16.4 Componentes del conducto de humos SLP

Conjunto de leños

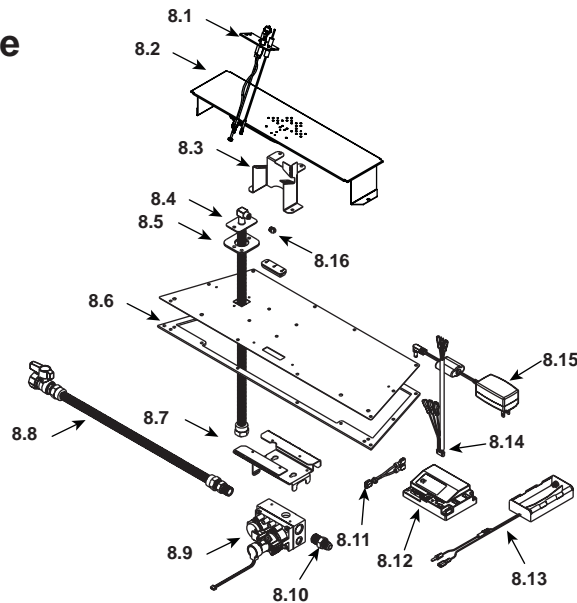


IMPORTANTE: ESTA INFORMACIÓN PUEDE ESTAR DESACTUALIZADA. Para solicitar una reparación u ordenar piezas de repuesto, indique el número de serie y el modelo de su chimenea. Las piezas de repuesto pueden ser ordenadas a través de un concesionario autorizado.

N.º	DESCRIPCIÓN	COMENTARIOS	N.º DE PIEZA
	Conjunto de troncos		LOGS-SOHOCE
1	Tronco 1		SRV2111-700
2	Tronco 2		SRV2111-701
3	Tronco 3		SRV2111-702
4	Tablilla no inflamable		2111-148
5	Marco		2077-112
6	Restringidor interior		2111-142
7	Bandeja base		2111-101
8	Conjunto del Quemador / Conjunto del la válvula		Consulte la página de la válvula
9	Conjunto de vidrio		GLA-SOHOCE
10	Malla metálica		2077-011
11	Frente decorativo		DF-SOHOCE-BK
12	Escudo térmico para el módulo		2111-166
13	Perdí mi montaje de interruptor		2111-060

Encontrará más piezas de repuesto en la página siguiente.

#8 Válvula de montaje



IMPORTANTE: ESTA INFORMACIÓN PUEDE ESTAR DESACTUALIZADA. Para solicitar una reparación u ordenar piezas de repuesto, indique el número de serie y el modelo de su chimenea. Las piezas de repuesto pueden ser ordenadas a través de un concesionario autorizado.

N.º	DESCRIPCIÓN	COMMENTARIOS	N.º DE PIEZA
8.1	Conjunto del piloto de gas natural		2198-014
	Conjunto del piloto de gas propano y butano		2198-015
8.2	Quemador de gas natural		2111-020
	Quemador de gas propano		2111-022
	Quemador de gas butano		2111-024
8.3	Soporte del piloto		2111-123
8.4	Tubo flexible del quemador		530-302A
8.5	Junta para el tubo del quemador		438-407
8.6	Junta para la placa de la válvula		2077-138
8.7	Soporte de la válvula		2189-117
8.8	Tubo flexible con llave de paso		2098-320A
8.9	Válvula de gas natural		2166-302
	Válvula de propano y butano		2166-303
8.10	Conector macho	Paquete de 5	303-315/5
8.11	Cables puente		2187-198
8.12	Módulo, IPI 30 Gris		2166-306
8.13	Bandeja de las pilas		4067-223
8.14	Conjunto de cables		2166-304
8.15	Transformador		2166-305
8.16	Inyector del quemador de gas natural (n.º 50C)		582-850
	Inyector del quemador de gas propano (n.º 58C)		582-858
	Inyector del quemador de gas butano (n.º 61C)		582-861

**El fusible de la bandeja de las pilas se debe comprar en una tienda local, ya que no es parte de la garantía. Las especificaciones técnicas del fusible son 500mA~10A y 1,90 cm de largo.

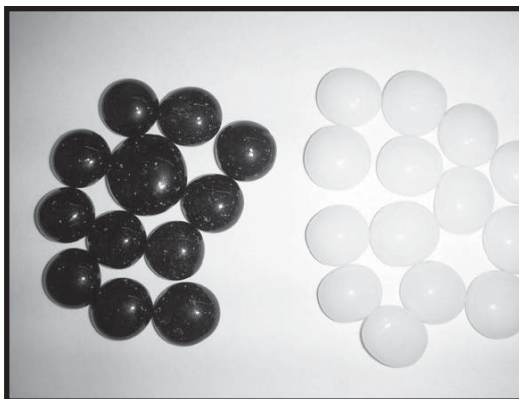
D. Lista de piezas de repuesto

SOHO-B-CEB, SOHO-N-CEB, SOHO-P-CEB

IMPORTANTE: ESTA INFORMACIÓN PUEDE ESTAR DESACTUALIZADA. Para solicitar una reparación u ordenar piezas de repuesto, indique el número de serie y el modelo de su chimenea. Las piezas de repuesto pueden ser ordenadas a través de un concesionario autorizado

N.º	DESCRIPCIÓN	COMENTARIOS	N.º DE PIEZA
	Malla metálica	Paquete de 2	33858/2
	caja de conexiones cable de alimentación-240 V		2166-374
	Lana mineral		050-721
	Anillo aislante		045-455
	Kits de conversión		
	De gas natural a propano o butano		N2PB-SOHO-CEB
	De propano o butano a gas natural		PB2N-SOHO-CEB
	De propano a butano o de butano a propano		P2B-SOHO-CEB
	Inyector del piloto de gas natural		2098-520
	Inyector del piloto de gas propano		2098-512
	Regulador de gas natural		NGK-DXV-50
	Regulador de propano		LPK-DXV-50
	Accesorios Opcionales		
	Ventilador, Mando a distancia RC300, & AUX 300 CE		GFK-240V-RC300
	Forro reflector de la cámara de combustión		SohoCE-SSLINER

Opciones de roca decorativa



Roca decorativa	Negra	MEDIA-BK-GEMS
	Blanca	MEDIA-WH-GEMS
	Roca de río	MEDIA-STONES
Roca decorativa con forro y bandeja para llamas	Negra	SohoCE-ONYX
	Blanca	SohoCE-OPAL
	Roca de río	SohoCE-Rock
Interruptor inalámbrico		RC100-HNG

E. Información de contacto



No one builds a better fire

Heat & Glo, una marca de Hearth & Home Technologies Inc.
7571 215th Street West, Lakeville, MN 55044
www.heatnglo.com

Por favor contacte a su concesionario Heat & Glo si tiene alguna duda o inquietud.
Visite www.heatnglo.com para localizar su concesionario Heat & Glo más cercano.

- NOTAS -

AVISO



CONSERVE ESTE MANUAL

- Incluye instrucciones importantes de funcionamiento y mantenimiento.
- Lea, entienda y siga estas instrucciones para lograr una instalación y funcionamiento seguros.
- Deje este manual con la persona responsable del uso y funcionamiento.



Este producto puede estar protegido por una o más de las siguientes patentes: (Estados Unidos) 5328356, 5601073, 5613487, 5647340, 5890485, 5941237, 5947112, 5996575, 6006743, 6019099, 6053165, 6145502, 6170481, 6374822, 6484712, 6601579, 6769426, 6863064, 7077122, 7098269, 7258116, 7470729 u otras patentes extranjeras y de EE.UU. que están pendientes.

Impreso en EE.UU. - Derechos Reservados 2011