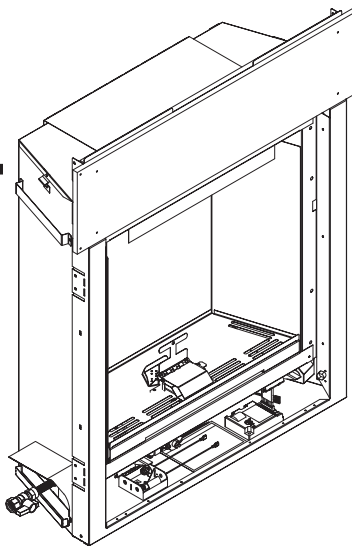




Modell:
SOHO-B-CEB
SOHO-N-CEB
SOHO-P-CEB



CE
0086

MERKNAD



IKKE KAST DENNE HÅNDBOKEN

- Viktig drifts- og vedlikeholdsinstruksjoner er inkludert
- Les, forstå og følg disse instruksjonene for sikker installasjon og drift
- La denne brukermanualen oppbevares for de personer som er ansvarlig for bruk og drift.

IKKE
KAST

⚠ ADVARSEL: Hvis informasjonen i denne bruksanvisningen ikke følges nøyaktig, kan brann eller eksplosjon forårsake skade på eiendom, personskade eller død.

- **IKKE** oppbevar eller bruk bensin, andre brennbare gasser eller væsker i nærheten av dette eller andre apparater.
- **IKKE** spray aerosol i nærheten av denne ovnen når den er i bruk.
- **Hva du skal gjøre hvis kjenner gasslukt**
 - **IKKE** prøv å tenne på noe apparat.
 - **IKKE** berør noen elektriske brytere. **IKKE** benytt noen telefon inne i bygningen.
 - Ta straks kontakt med din gassleverandør fra en nabos telefon. Følg gassleverandørens instruksjoner.
 - Hvis du ikke kan få tak i gassleverandøren, ring brannvesenet.
- Installasjon og service må foretas av en kvalifisert installatør, et servicebyrå eller gassleverandøren.

⚠ ADVARSEL



VARME FLATER!

Glass og andre flater er varme når enheten er i drift OG under nedkjøling.

Varmt glass forårsaker brannskader.

- **IKKE** berør glasset før det er nedkjølt
 - Barn må **ALDRI** få berøre glasset
 - Hold barn unna
 - Det må holdes **NØYE OPPSYN** med barn i samme rom som peisen.
 - Gjør barn og voksne oppmerksomme på risikoen forbundet med høy temperatur.
- Høy temperatur kan antenne klær eller andre brennbare stoffer.**
- **IKKE** plasser andre ting på eller mot denne ovnen.
 - Hold klær, møbler, gardiner og andre brennbare stoffer unna.

Denne enheten er utstyrt med en dekkskjerm for å forhindre direkte kontakt med det fastmonterte glasspanelet. Enheten skal IKKE brukes uten denne skjermen.

Ta kontakt med din forhandler eller Hearth & Home Technologies dersom batterien ikke er der, eller hvis hjelp trenger med å installere en på korrekt vis.

Disse instruksene gjelder bare hvis apparatet er merket med påfølgende symbol for landet. Hvis symbolet ikke står på apparatet, må du sjekke den tekniske dokumentasjonen som inneholder informasjonen du trenger for å modifisere apparatet til forholdene det brukes under i ditt land.

Dette er et romforseglet apparat som ikke trenger annen ventilasjon enn den som blir avgitt.

Disse instruksjonene gjelder i følgende land: NO

HEAT & GLO™

No one builds a better fire

LES DENNE HÅNDBOKEN FØR MONTERING OG BRUK AV OVNEN.

MODELLER: SOHO-CEB ER BSI-GODKJENT FOR NATURGASS, PROPAN ELLER BUTAN SOM ET BALANSERT ILDSTED.

Henvis til ovnens dataskilt for gassforbruk og trykk.

Montering av denne ovnen skal bare utføres av en autorisert person i henhold til produsentens instruksjoner. Ovnens skal monteres i samsvar med National Gas Installation Standard AS5601, produsentens instruksjoner, og lokale myndigheters krav angående byggeforskrifter for gass og elektrisitet.

Ovnens og komponentene er testet og godkjent når den monteres i henhold til denne monteringsanvisningen. Rapportert til forhandleren hvis noen deler er blitt skadet under forsendelsen, og kontroller spesielt tilstanden for glasset. Vedkubbene til gassovnen og komponentene til avtrekkssystemet er i separate pakker. Les og følg alle instruksjonene nøye under montering for maksimal utnyttelse og sikkerhet.

Hvis du ikke overholder instruksjonene, gjelder

ikke garantien og det kan medføre brannfare.

Garantien for Heat & Glo, en merkevare for Hearth & Home Technologies Inc. annulleres og Heat & Glo, en merkevare for Hearth & Home Technologies Inc. fraskriver seg alt ansvar for følgende handlinger:

- Montering av skadede komponenter for ildstedet eller komponenter til avtrekkssystemet
- Modifikasjon av ildstedet eller ved montering av det balanserte avtrekkssystemet som ikke er godkjent av Heat & Glo, en merkevare for Hearth & Home Technologies Inc.
- Feil plassering av vedkubbene eller glassdøren.
- Montering og/eller bruk av komponenter som ikke er produsert eller godkjent av Heat & Glo, en merkevare for Hearth & Home Technologies Inc., og som ikke oppfyller tester i et uavhengig testlaboratorium eller annen godkjennelse av komponenter eller tilbehør.

Fagfolkene som er involvert i service og montering av ovnen er ansvarlig når det gjelder å teste drift av ovnen før de forlater stedet.

VIKTIG: Les alle instruksjoner nøye før montering. Hvis du ikke overholder monteringsinstruksjonene kan det føre til brannfare, og garantien opphører. Ta vare på håndboken for fremtidig bruk.

Heat & Glo, merkevare for Hearth & Home Technologies, Inc.
7571 215th Street West, Lakeville, MN 55044
Copyright 2011 • Printed in U.S.A.

Les håndboken før installasjon eller bruk av dette apparatet og oppbevar denne brukerhåndboken for fremtidig konsultasjon.

A. Gratulerer

Gratulerer med ditt valg av en Heat & Glo gasspeis, et elegant og rent alternativ til vedfyrte peiser. Den Heat & Glo gasspeisen du har valgt er utformet for å gi det ypperste innen sikkerhet, pålitelighet og effektivitet.

Som eier av en ny peis, bør du lese og nøye følge alle instruksjoner i denne brukerhåndboken. Vær spesielt oppmerksom på alle advarsler.

Denne bruksanvisningen bør oppbevares for fremtidig referanse. Vi foreslår at du oppbevarer den sammen med dine andre viktige dokumenter og produkthåndbøker.

Informasjonen i denne bruksanvisningen, hvis ikke annet er angitt, gjelder for alle modeller og gass kontrollsystemer.

Din nye Heat & Glo gasspeis vil gi deg mange år med slitesterkt og problemfritt bruk. Velkommen til Heat & Glo-familien av peis-produkter!"

Eierens referanseinformasjon		Vi anbefaler at du skriver ned følgende viktige informasjon om apparatet.	
Modellnavn:: _____	Dato kjøpt / installert: _____		
Serienummer: _____	Plassering: _____		
Forhandler: _____	Forhandlerens telefonnummer: _____		
Merknader: _____	_____		

Merkeinformasjon/plassering

Modellinformasjon ang. din spesielle peis er på den etiketten som vanligvis står på peisens kontrollplate.

Gasstype →

HEAT & GLO
No one builds a better fire

PIN: 87BU58

Heat & Glo, a brand of Hearth & Home Technologies Inc.
7571 215th Street West, Lakeville, MN 55044 USA

CE
BSI

MADE IN USA

Gas Type	G20	G20	G20/25
Destination	AT,ES,UK,GB,GR,LU,NO,SK	DE	FR
CAT	I _{2E}	I _{2E}	I _{2E+}
Heat Input (Net)	7.32 kW	7.32 kW	7.32 kW
Pn	20 mbar	20 mbar	20/25 mbar
Burner Pressure	8.7 mbar	9.5 mbar	9.5/11.5 mbar
Injector	#42 DMS	#42 DMS	#42 DMS
Efficiency Class	2	2	2
Gas Rate m ³ /h	.70	.70	.70/.68
Electrical Requirements: 230 V / 50 hz / 1A			

This appliance must be installed in accordance with the rules in force, and used only in a sufficiently vented space. Consult instructions before installation and use of this appliance.

DO NOT REMOVE OR COVER THIS LABEL.

Model: **XXXXXXXX**

Serial: **XXXXXXXX**

Modellnummer →

Serienummer →

▲ Sikkerhetsvarselsnøkkel:

- **FARE!** Anviser en faresituasjon som kunne resultere i død eller alvorlige skader, hvis ikke fulgt.
- **ADVARSEL!** Anviser en faresituasjon som kunne resultere i død eller alvorlige skader, hvis ikke fulgt.
- **FORSIKTIG!** Anviser en faresituasjon som kunne resultere i små eller moderate skader.
- **MERKNAD:** Benyttes for å gjøre oppmerksom på bruk som ikke gjelder personskade.

Innholdsfortegnelse

A. Gratulerer	3
→ B. Begrenset livstidsgaranti	6

1 Listing og kodegodkjennelser

A. Apparatets godkjenning	8
B. Ytterlige relaterte standarder	8
C. Gasstrykkskrav	8
D. Høytliggende montering	8
E. Spesifikasjon over ikke-brennbare materialer	8
F. Spesifikasjoner over brennbare materialer	8
G. Elektriske koder	8

Håndbok

2 Bruksanvisning

A. Gasspeis sikkerhet	9
B. Din peis	9
C. Klaringsom	10
D. Dekorative dører og fronter	10
E. Montering av fast glass	10
F. Fjernkontroller, veggkontroller og veggbrytere	10
→ G. Før du tenner på peisen	10
→ H. Operasjon av kontrollmodul	11
→ I. Påtenningsregler (IPI)	12
J. Etter at peisen er påtent	13
K. Vanlige spørsmål	13

3 Vedlikehold og service

A. Vedlikeholdsoppgaver for eieren	14
→ B. Vedlikeholdsoppgaver - Kvalifisert servicetekniker	15

Installasjons-guide

4 Komme i gang

A. Typisk apparatssystem	17
B. Design- og installasjonshensyn	18
C. Nødvendig verktøy og utstyr	18
D. Inspiser apparatet og dets deler	18

5 Innramming og klaringer

A. Plasseringsvalg av peisen	19
B. Konstruksjon av apparatets innfatning	20
→ C. Klaringer	20
D. Peishyller og fremspring på vegger	21

6 Endeplasseringer

A. Ventil avslutninger minimale klaringer	22
---	----

7 Ventil informasjon og diagrammer

A. Godkjent rør	24
B. Ventil tabellnøkkel	24
C. Bruk av vinkler	24
D. Målestandard	24
E. Ventildiagrammer	24

8 Ventilklaringer og innramming

A. Rørklaringer til brennbare materialer	31
B. Innramming av gjennomtrengning i vegg	31
C. Installasjon av takbrannvern	32
D. Installer isolasjonsskjold på loftet	33

9 Preparasjon av apparatet

A. Øvre Ventilasjonsrør	34
→ B. Installere ikke-brennbart kledningsmateriale	35
→ C. Sikring og planering av apparatet	36
→ D. Fjerning av deksler for service	37
E. Fjerning av komponenter for service	37
F. Utskifting av deler	37
G. Justering og utskifting av deler	37
H. Monter trim og/eller innfatning	37
I. Innstilling av luftspjeld	37

10 Installasjon av ventilrør

A. Montering av ventildeler	38
B. Sammensetting av gliedeler	39
C. Fest ventildelene	39
D. Demontering av ventildeler	40
E. Montering av støttebraketter	41
F. Montering av brannbeskyttelse	41
G. Avslutning for avtrekkskanal	42
H. Varmeskjolds krav for horisontal avslutning	43
I. Installer metall takpanel	43
J. Monter og installer stormkrage	44
K. Installer vertikal avslutning	44

11 Gassinformasjon

A. Gasstrykkskrav	45
B. Gasstilkobling	45

12 Elektrisk informasjon

A. Ledningsnettsskrav	47
B. Intellifire Plus™ kobling for påtenningssystemet	47
C. Valgfrie tilbehørskrav	47

D. Vifte	48
E. Operasjon av kontrollmodul	48

13 Ferdiggjøring

→ A. Peishylle og fremspring på vegger	56
B. Kledningsmaterialer	56
→ C. Instruksjoner for innramming og ferdigstilling.	57

14 Apparatets oppsett

A. Fjern den faste glassmonteringen	58
B. Fjern alt pakkemateriale	58
C. Rengjør apparatet	58
D. Tilbehør	58
E. Instruksjoner for plassering av kubber	59
F. Installer Media Rock Kit	60
G. IPI Modulens tilbakestillingsbryter	61

15 Problemløsninger

A. Intellifire Plus™ påtenningssystem	62
---	----

16 Referansematerialer

A. Apparat dimensjonsdiagram	64
→ B. Vedlikeholdsoppgaver	65
D. Servicedeler	69
E. Kontaktinformasjon.	72

→ = Inneholder oppdatert informasjon

→ Begrenset Livstidsgaranti

Hearth & Home Technologies Inc. BEGRENSET LIVSTIDSGARANTI

Hearth & Home Technologies Inc., på vegne av sine ovnsmerker ("HHT"), utvider følgende garanti for HHTs gass-, ved-, pellets-, kull- og elektrodrevne ovner som er kjøpt fra en HHT- autorisert forhandler.

GARANTIEN DEKKER:

HHT gir garanti til den opprinnelige eieren av HHT-ovnen på installasjonsplassen, og til eventuell erverver som overtar eierskap av ovnen ved installasjonsanlegget innen to år etter datoen for opprinnelig kjøp, om at HHT-ovnen vil være fri for defekter i materiale og utførelse ved produksjon. Hvis det etter installasjonen oppdages at HHT-produserte komponenter HHT som dekkes av garantien har defekter i materialer eller utførelse i løpet av den aktuelle garantiperioden, vil HHT, etter eget valg, reparere eller erstatte komponenter som dekkes av garantien. HHT kan, etter eget forgodtbefinnende, fullstendig oppheve alle sine plikter under slike garantier ved å bytte ut selve produktet eller refundere bevist kjøpspris for selve produktet. Maksimal sum som kan inndras under denne garantien, er begrenset til kjøpsprisen for produktet. Denne garantien er underlagt vilkårene, unntakene og begrensningene beskrevet nedenfor.

GARANTIPERIODE:

Garantiperioden begynner fra opprinnelig kjøp dateon. Ved nye hjemmekonstruksjoner begynner garantiperioden på datoen som inntreffer først av innflyttingsdatoen eller seks måneder etter salg av produktet via en uavhengig, autorisert HHT-forhandler/-distributør. Garantiperiode skal starte ikke senere enn 24 måneder etter datoen den ble sendt fra HHT, uansett dato for installasjon eller innflytting. Garantiperioden for deler og arbeid for komponenter med plater vises i følgende tabell.

Begrepet "Begrenset livstid" i tabellen nedenfor defineres slik: 20 år fra startdatoen til garantiperioden for gassovner, og 10 år fra startdatoen til garantiperioden for ved-, pellets- og kullovn. Disse tidsperiodene viser minimalt forventet nyttig levetid for de aktuelle komponentene under normale arbeidsforhold.

Garantiperiode		HHT-produserte ovner og ventilasjon							Komponenter som garantien dekker
Deler	Arbeid	Gass	Ved	Pellets	EPA-ved	Kull	Elektrisk	Ventilasjon	
1 år		X	X	X	X	X	X	X	Alle deler og alt materiale utenom det som dekkes av vilkårene, unntakene og begrensningene oppført
2 år				X	X	X			Tennere, elektroniske komponenter og glass
		X	X	X	X	X			Fabrikkinstallerte vifter
			X						Støpte, ildfaste paneler
3 år				X					Gryter og brennkamre
5 år	3 år			X	X				Støpedeler og skjermer
7 år	3 år		X	X	X				Manifoldrør, HHT-pipe og utgang
10 år	1 år	X							Brennere, vedkubber og ildfast materiale
Begrenset livstid	3 år	X	X	X	X	X			Brennkammer og varmeveksler
90 dager		X	X	X	X	X	X	X	Alle reservedeler utover garantiperioden

Se vilkår, unntak og begrensninger på neste side.

Begrenset Livstidsgaranti

GARANTIVILKÅR:

- Denne garantien dekker kun HHT-ovner som er kjøpt gjennom en HHT-autorisert forhandler eller -distributør. En liste over HHT-authorized forhandlere er tilgjengelig på HHTs nettsider.
- Denne garantien er kun gyldig så lenge HHT-ovnen forblir på det opprinnelige installasjonsstedet.
- Ta kontakt med installasjonsforhandleren for garantiservice. Hvis installasjonsforhandleren ikke kan levere nødvendige deler, ta kontakt med nærmeste HHT-authorized forhandler eller leverandør. Dette kan medføre ekstra serviceutgifter hvis du søker garantiservice fra en annen forhandler enn den du kjøpte produktet fra opprinnelig.
- Undersøk med forhandleren på forhånd om eventuelle kostnader når du ringer. Reise- og fraktkostnader for deler dekkes ikke av denne garantien.

UNNTAK FRA GARANTIEN:

Denne garantien dekker ikke:

- Endringer i overflatekvaliteten som resultat av normal bruk. Varmeovner kan få enkelte endringer i fargen på innsiden og utside. Dette er ikke en feil, og dekkes ikke av garantien.
- Skade på overflater som er trykket, belagt med plater eller brennlakkerte, forårsaket av fingeravtrykk, uhell, feilbruk, skraper, smeltede artikler eller andre eksterne kilder og avfall som har blitt igjen på overflater belagt med plater etter bruk av slipende rengjøringsmidler eller pussemidler.
- Reparer eller bytt ut deler som utsettes for normal slitasje under garantiperioden. Disse delene er bl.a.: maling, treverk, pellets- og kullpakninger; ildfaste steiner; rister; lyspærer; batterier flammeledere og misfarging av glass.
- Mindre utvidelser, sammentreknings eller bevegelse i enkelte deler kan føre til noe støy. Disse tilstandene er normale, og klager relatert til denne typen støy dekkes ikke av denne garantien.
- Skader som skyldes: (1) unnlattelse av å installere, bruke eller vedlikeholde ovnen i samsvar med installasjonsinstruksjonene, bruksinstruksjonene og oppført identifikasjonsmerke som utstyres med ovnen, (2) unnlattelse av å installere ovnen i samsvar med lokale byggeforskrifter, (3) sending eller feil håndtering, (4) upassende bruk, misbruk, feilbruk, fortsatt drift med skadede, korroderte eller defekte komponenter, uhell eller upassende/ukorrekt utføring av reparasjoner, (5) miljøforhold, utilstrekkelig ventilasjon, negativt trykk eller trekk forårsaket av godt forseglet konstruksjon, utilstrekkelig blandingsforhold i lufttilførsel eller håndtering av enheter som avtrekksvifter eller ventilasjonsluftovner eller andre slike årsaker, (6) bruk av annet brensel enn de beskrevet i driftsinstruksjonene; (7) installasjon eller bruk av komponenter som ikke leveres med ovnen eller eventuelle andre komponenter som ikke er uttrykkelig autorisert og godkjent av HHT, (8) modifikasjon av ovnen som ikke er skriftlig eksplisitt autorisert og godkjent av HHT, og/eller (9) avbrytelser eller svingninger i den elektriske strømforsyningen til ovnen.
- Ventileringskomponenter, ovnskomponenter eller annet tilbehør som ikke kommer fra HHT, og som brukes sammen med ovnen.
- Enhver del av et allerede eksisterende ovnssystem hvor et innlegg eller en dekorativ gassovn er installert.
- HHTs forpliktelse under denne garantien gjelder ikke ovnens evne til å varme opp det aktuelle området. Informasjonen gis for å hjelpe kunden og forhandleren med å velge den riktige ovnen for bruksområdet. Det må tas hensyn til ovnens plassering og konfigurasjon, miljøforhold, isolering og strukturens lufttetthet.

DENNE GARANTIEN ER UGYLDIG HVIS:

- Ovnen har blitt overbrent eller brukt i atmosfærer kontaminert av klor, fluor eller andre skadelige kjemikalier. Overbrenning kan identifiseres av, men ikke begrenses til, skjeve plater eller rør, rustfarget støpejern, bobling, sprekkdannelse og misfarging av stål og brennlakk.
- Ovnen utsettes for lange perioder med fuktighet eller kondens.
- Det er ingen skade på ovnen eller andre komponenter forårsaket av vann- eller værskade som er et resultat av, men ikke begrenset til, feil pipe- eller ventilasjonsinstallasjon.

ANSVARSBEGRENSNINGER:

- Eiers eneste rettsmiddel og HHTs eneste forpliktelse under denne garantien, under eventuelle andre garantier, eksplisitt eller implisitt, eller i kontrakt, erstatningsrettslig forhold eller på annen måte, skal være begrenset til erstatning, reparasjon eller refundering, som beskrevet ovenfor. HHT vil ikke i noen tilfelle være ansvarlig for tilfeldige skader eller følgeskader forårsaket av defekter i ovnen. Ettersom enkelte delstater ikke tillater fraskrivelse eller begrensning av ansvar for tilfeldige skader eller følgeskader, kan det hende at disse begrensninger ikke gjelder for deg. Denne garantien gir deg spesielle rettigheter, og du kan kanskje også ha andre rettigheter som varierer fra stat til stat. TIL DEN GRAD LOVEN TILLATER DET, GIR IKKE HHT NOEN ANDRE UTTRYKKELIGE GARANTIER UTOVER GARANTIEN BESKREVET HER. VARIGHETEN TIL EVENTUELLE UNDERFORSTÅTTE GARANTIER ER BEGRENSET TIL VARIGHETEN TIL DEN UTTRYKKELIGE GARANTIEN BESKREVET OVENFOR.

1 Listing og kodegodkjennelser

A. Apparatets godkjenning

MODELLER: SOHO-B-CEB, SOHO-N-CEB, SOHO-P-CEB

LABORATORIUM: BSI

TYPE: Gasspeis

STANDARD: Siste versjon av BS EN 613: 2001

DIREKTIV: GAD90/396/EEC

B. Ytterlige relaterte standarder

Installasjon må etterkomme disse installasjonsinstruksjonene and alle gjeldende regler for lokale og nasjonale bygningsregler, og de relevante aMerknadefalinger som følger britisk standard. BS 5871: Del 1 BS 8303 BS 5440: Deler 1 & 2 BS 6891 BSEN 1856 Deler 1 & 2 BS 5482 Del 1, i tillegg til IGE/UP/7.

IKKE MENT SOM PRIMÆR VARMEKILDE. Dette apparatet er testet og godkjent enten som tilleggsoppvarming eller som en dekorativ varmekilde. Det skal ikke beregnes som primærkilde for oppvarming for boliger.

Den Heat & Glo peisen som er nevnt i installasjonsåndboken, er testet til godkjenningsstandard og listet i de gjeldende laboratorier.

Dette apparatet skal installeres iflg gjeldende regler. NOX Klasse 5 for G20, NOX klasse 5 for G31

C. Gasstrykkskrav

Trykkskravene for SL350TRSI-N-CE og SL350TRSI-PB-CE peiser er vist i tabellen nedenfor.

To kraner følger med på høyre side av gasskontrollen for testemåler for å kunne måle trykk inn og ut.

Peisen og dens individuelle lukningsventil skal utkobles

	Naturgass (G20)	Naturgass (G25)	Butan (G30)	Propan (G31)
CAT	I _{2H} , I _{2E} , I _{2E+}	I _{2E+}	I _{3B/P}	I _{3P}
Inntakstrykk	20 mbar	25 mbar	37 or 50 mbar	37 or 50 mbar
Brennertrykk	8,4 mbar	8,4 mbar	24 mbar	24 mbar
Gassrate	Mak. 0,405 m ³ /h	Mak. 0,405 m ³ /h	Mak. 0,111 m ³ /h	Mak. 0,134 m ³ /h
Varmeinntak (Netto)	4,0 kW	3,5 kW	3,6 kW	3,5 kW
Brennerinjektor	DMS 50 (1,78 mm)	DMS 50 (1,78 mm)	DMS 61 (1,07 mm)	DMS 58 (1 mm)
Pilotinjektor	0,0121	0,0121	0,0181	0,0181

Kolonner fremhevet med grått = Den gasskontrollventilen som følger med dette produktet er godkjent for et maksimalt inntakstrykk på 37 mbar. For trykk over 37 mbar, må en trykksregulator installeres oppstrøms fra gasskontrollventilen.

fra gassleveransens rørsystem under enhver trykksprøve av systemet ved prøvetrykk i overkant av 60 mbar.

Hvis peisen må isoleres fra gassforsyningens rørsystem ved å lukke en individuell kran, må den være av en type uten håndtak.

ADVARSEL! Eksplosjonsfare! Det MÅ monteres en trykksregulator hvis gasstrykket overstiger 37 mbar. Hvis dette ikke blir gjort, kan det forårsake skade på ventilen.

D. Høytliggende montering

MERK: Hvis varmeverdien av gassen reduseres, gjelder ikke disse reglene. Kontroller om lokale gassleverandører eller myndigheter har innvendinger til dette.

Ved montering over 610 meters høyde:

Reduser gassmengden 4 % for hver 305 meter over 610 meter.

E. Spesifikasjon over ikke-brennbare materialer

Materialer som ikke vil påtennes eller brenne. Slike materialer er de som består fullstendig av stål, jern, murstein, keramiske fliser, betong, stein, glass eller gips, eller enhver kombinasjon av disse.

Materialer som er rapportert å ha gjennomgått **ASTM W 136, standard testemetoder for materialers oppførsel i en vertikal rørovn ved 750 °C** og **UL763**, skal anses som ikke-brennbare materialer.

F. Spesifikasjoner over brennbare materialer

Materialer som er laget av eller dekket med tre, kompresspapir, plantefibre, plast eller andre materialer som kan antennes og brenne, enten de måtte være flammesikre eller ikke, eller gipset eller ikke, skal anses som brennbare materialer.

G. Elektriske koder

All elektrisk sikkerhetssjekk er foretatt iflg EN 60335-2-102 standard. Lokale regler gjelder.

A. Gasspeis sikkerhet

⚠ ADVARSEL



VARME FLATER!

Glass og andre flater er varme når enheten er i drift OG under nedkjøling.

Varmt glass forårsaker brannskader.

- **IKKE** berør glasset før det er nedkjølt
- Barn må **ALDRI** få berøre glasset
- Hold barn unna

- Det må holdes **NØYE OPPSYN** med barn i samme rom som peisen.
- Gjør barn og voksne oppmerksomme på risikoen forbundet med høy temperatur.

Høy temperatur kan antenne klær eller andre brennbare stoffer.

- Hold klær, møbler, gardiner og andre brennbare stoffer unna.

Denne enheten er utstyrt med en dekkskjerm for å forhindre direkte kontakt med det fastmonterte glasspanelet. Enheten skal IKKE brukes uten denne skjermen.

Ta kontakt med din forhandler eller Hearth & Home Technologies dersom batterien ikke er der, eller hvis hjelp trenger med å installere en på korrekt vis.

Dette apparatet er ikke egnet for bruk av personer (bla.a. barn) med redusert fysisk-, syn- eller mentale evner eller mangel på erfaring og kunnskap, hvis de ikke har blitt gitt instruksjoner i bruken av apparatet av en person som er ansvarlig for deres sikkerhet.

Barn bør være under kontroll for å påpasse at de ikke leker med apparatet.

Hvis du er redd for at små barn eller andre kan komme i kontakt med dette ildstedet, skal følgende sikkerhetsregler overholdes:

- Installer en barriere, som f.eks.:
 - En dekorativ skjerm.
 - Et justerbart sikkerhetsgitter.
- Installer en bryterlås eller en vegg-/fjernkontroll med barnebeskyttelse.
- Oppbevar fjernkontroller vekk fra barn.
- La aldri barn være alene i nærheten av en varm peis, enten den er i drift eller under avkjøling.
- Lær barn til **ALDRI** å berøre ildstedet.
- Vurder om det beste er å ikke bruke peisen mens barn er tilstede. For å unngå uønsket drift mens peisen ikke skal brukes i en lengre periode (sommermånedene, ferier, turer osv.):
 - Fjern batteriene fra fjernkontrollene.
 - Slå av veggkontrollene.
 - Trekk ut adapterkontakten på 6V og fjern batteriene på IPI-modeller.

B. Din peis

ADVARSEL! IKKE start opp peisen før du har lest og forstått hele bruksanvisningen. Det kan forårsake brann eller skader hvis peisen ikke blir drevet iflg bruksanvisningen.

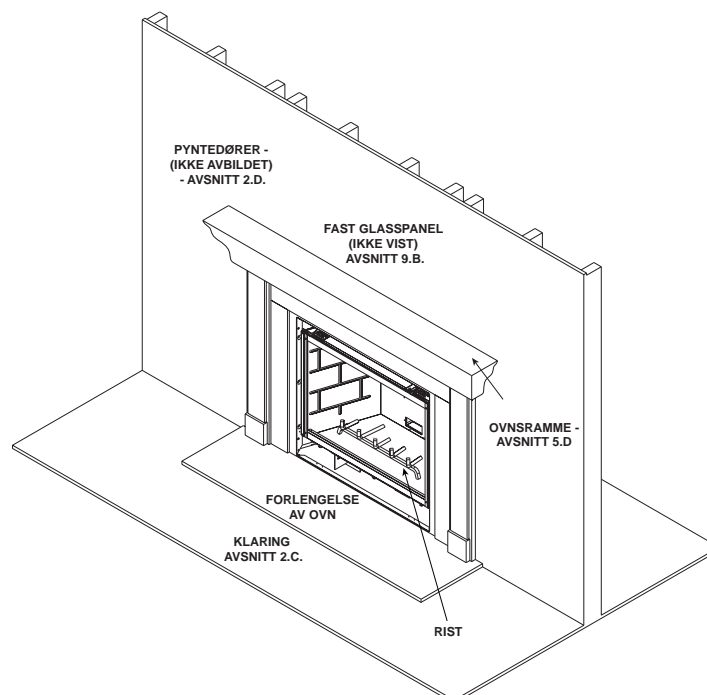


Fig. 2.1 Generelle driftsdeler

C. Klaringsom

ADVARSEL! IKKE plasser brennbare gjenstander foran peisen eller blokkere sjalusiåpningene. Høye temperaturer kan forårsake påtenning. Se Fig. 2.2.

Unngå å plassere stearinlys eller andre smeltbare gjenstander på peishylle eller peis. Varme kan skade disse gjenstandene.

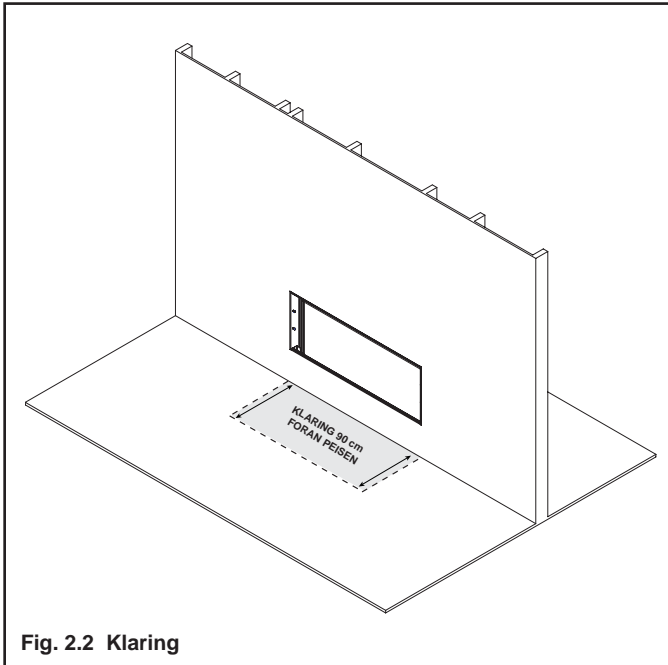


Fig. 2.2 Klaring

D. Dekorative dører og fronter

ADVARSEL! Brannrisiko! BARE installer dører eller fronter som er godkjent av Hearth & Home Technologies. Dører og fronter som ikke er godkjent kan forårsake at peisen overopphetes.

Denne enheten er utstyrt med en dekkskjerm for å forhindre direkte kontakt med det fastmonterte glasspanelet. Enheten skal IKKE brukes uten denne skjermen.

Ta kontakt med din forhandler eller Hearth & Home Technologies hvis barrieren ikke er tilstede, eller hvis hjelp er nødvendig for å installere en på korrekt vis.

For videre informasjon, referer til bruksanvisningen som ble levert med den dekorative døren eller fronten.

E. Montering av fast glass.

Se del 9.B.

F. Fjernkontroller, veggkontroller og vegg-brytere

Følg de instruksjonene som medfølger for å operere din peis: For sikkerhet:

- Installer en bryterlås eller en vegg-/fjernkontroll med barnebeskyttelse.
- Hold fjernkontroller vekk fra barn. Ta kontakt med din leverandør hvis du har spørsmål.

G. Før du tenner på peisen

Før du opererer peisen for første gang, få en kvalifisert elektriker til å:

- Forsikre at alt pakkemateriale er fjernet fra innsiden og under ildstedet.
- Se riktig plassering av kubber, glødende kull og/ eller andre dekorative materialer.
- Kontrollere ledningsnett.
- Kontrollere luftlemlens justering.
- Kontrollere at det ikke er gasslekkasje.
- Pass på at glasset er forseglet og satt i korrekt posisjon, og at den integrale barrieren er tilstede.

ASVARSEL! Brannfare eller fare for kvelning! IKKE operer peisen med den faste glassplaten fjernet.

Ni timers sikkerhetsfunksjon

Apparatet har en sikkerhetsfunksjon som automatisk stenger peisen etter ni timer kontinuerlig drift uten å motta kommandoer fra veggbryteren eller den valgfrie fjernkontrollen.

H. Operasjon av kontrollmodul

1. Kontrollmodulen har en AV/PÅ/FJERN-bryter som må settes. Se Fig. 2.3.

AV: Apparatet vil ignorere alle strøminntaker, og ikke reagere på noen veggbryter eller fjernkontroll. Enheten skal være AV under installasjon, service, batteri-installasjon, konvertering av drivstoff og hvis kontrollen går inn i en LUKKE-modus som resultat av en feilkode.

PÅ: Apparatet påtennes og drives kontinuerlig i HØY flammeinnstilling uten justering av flammemengden. Denne driftsmodusen brukes først og fremst under oppsett eller strømbrydd med batteri backup.

FJERN: Apparatet setter i gang kommandoer fra en veggbryter og/eller en av de valgfrie fjernkontrollalternativene.

2. En veggbryter kan kables inn i kontrollmodusens brune og røde tråder. Se Fig. 12.1.
3. Kontrollmodulen har en sikkerhetsfunksjon som automatisk stenger av peisen etter 9 timer med kontinuerlig drift.
4. Hvis du ønsker å bruke både kablet veggbryter og den valgfrie fjernkontrollen for å drive peisen, vil veggbryteren overstyre alle kommandoer gitt av fjernkontrollen, uten at en kommando mottas fra veggbryteren eller den valgfrie fjernkontrollen.

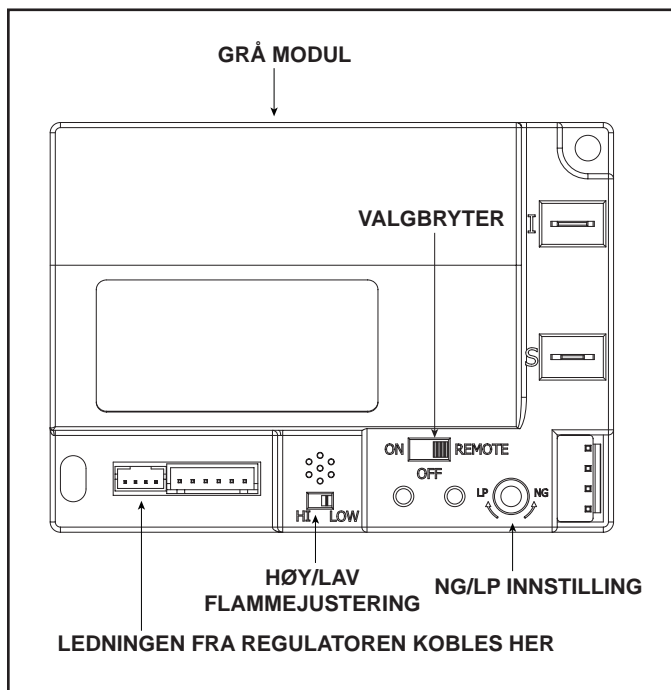


Fig 2.3 Kontrollmodul

Merknad: Hvis modulen er i stengemodus, vil nullstilling av strømbryteren til apparatet også nullstille modulen.

5. Modulens tilbakestillingsbryter

Denne modulen kan bli frakoblet under visse betingelser. Hvis dette skjer, vil det ikke være mulig å tenne eller betjene ovnen. Modulen vil gå inn i frakoblingsmodusen ved å avgi tre lydsignaler, og deretter kontinuerlig vise en RØD/GRØNN-feilkode på statusindikatoren (LED).

- Sjekk batteriskuffen. Ta ut batteriene hvis de er installert. Batteriene skal kun brukes ved strømbrydd. (Se seksjon H).
- Finn modulens tilbakestillingsbryter. (Se figur 2.4 or 2.5).
- Sett modulen reset bryteren til reset posisjon.
- Vent fem (5) minutter, slik at mulig akkumulert gass kan bli luftet ut.
- Sett • modulens tilbakestillingsbryter på PÅ.
- Start ovnen.

ADVARSEL! Eksplosjonsfare! IKKE tilbakestill modulen mer enn én gang. Det kan samle seg gass i brannboksen.

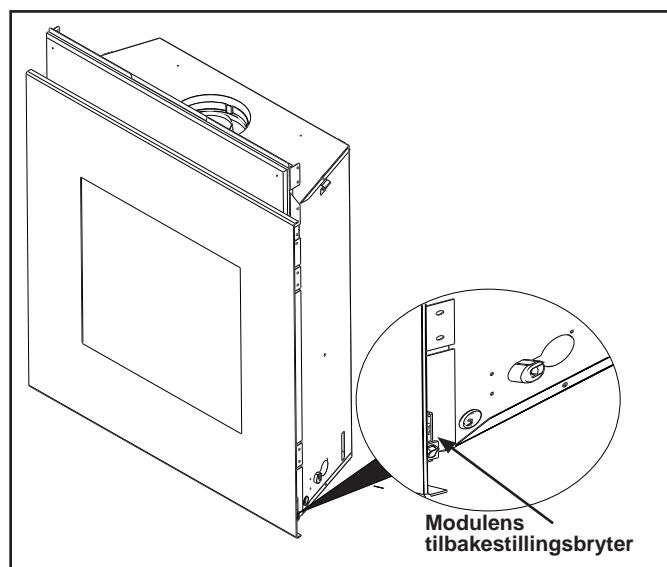


Figure 2.4 Plassering modulens tilbakestillingsbryter - Studio Front

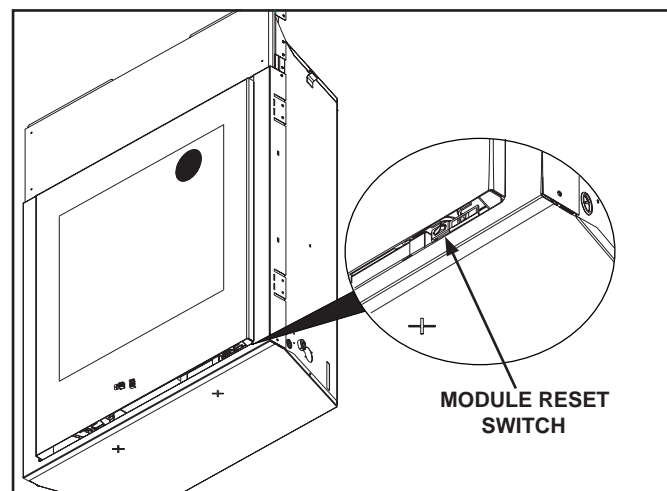


Figure 2.5 Plassering modulens tilbakestillingsbryter - DF-Soho-CE Front

I. Påtenningsregler (IPI)

IPI-systemet med drives med to D-celle batterier. Når batterier benyttes, koble fra transformatoren. For å forlengre batterienes levetid, fjern dem når transformatoren brukes.

FOR DIN SIKKERHET; LES FØR PÅTENNING

ADVARSEL: Hvis disse instruksjonene ikke blir nøye fulgt, kan brann eller eksplosjon resultere og forårsake skader på eiendom, personer eller liv.

- A.** Dette apparatet er utstyrt med en intermittert pilottenning (IPI) som automatisk tenner på brenneren. IKKE prøv og tenne på brenneren for hånd.
- B. FØR PÅTENNING,** lukt rundt hele peisområdet for gassluk. Pass på å lukte på gulvnivå fordi gass er tyngre enn luft.
- HVA DU SKAL GJØRE HVIS DU KJENNER GASSLUKT**
- IKKE prøv å tenne på noe apparat.
 - IKKE berør noen elektriske brytere; ikke bruk noen telefon i din bygning.
- Ta straks kontakt med din gassleverandør fra en nabos telefon. Følg gassleverandørens instruksjoner.
- Hvis du ikke kan få tak i gassleverandøren, ring brannvesenet.
- C. IKKE** benytt dette apparatet hvis en maskindel har vært under vann. Straks ta kontakt med en kvalifisert servicetekniker for inspeksjon av apparatet, og for å reudsere enhver del av kontrollsystemet og gasskontrollen som har vært under vann.

ADVARSEL:

IKKE KOBLE NETTSPENNING (110/120 VAC ELLER 220/240 VAC) til KONTROLLVENTILEN.

Feil installasjon, justering, endring, service eller vedlikehold kan forårsake personskade eller skade på eiendom. Se den brukerhåndboken som medfølger.

Dette apparatet trenger frisk luft for sikker drift og må installeres slik at det er skikkelig tilgang for tilstrekkelig forbrenning og ventilasjonsluft.

Hvis ikke installert, drevet og vedlikeholdt i henhold til produsentens instruksjoner, kan dette produktet utsette deg for stoffer i drivstoff eller drivstoff forbrenning som er kjent i staten California for å forårsake kreft, fødselsskader eller andre reproduksjonsskader.

Hold brenneren og kontrollområdet rengjort. Se håndboken for montering og generell bruksanvisning.

FORSIKTIG:

Hett mens i drift. IKKE berør. Hold vekke fra barn, klær, møbler, bensin og andre væsker med brennbare damper bort.

IKKE operer apparatet med den faste glassplaten fjernet, bristet eller brukket. Utskifting av glassplaten montering bør foreta av en autorisert eller kvalifisert serviceperson.

SKAL IKKE BRUKES MED FAST BRENSSEL

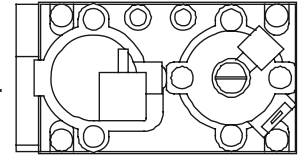
For bruk med naturgass eller propan. Et konverteringssett, som levert av fabrikanten, skal benyttes for konvertering av dette apparatet til andre brenselstyper.

Også godkjent for installasjon i soverom eller hybel.

For hjelp eller mer informasjon, ta kontakt med en kvalifisert installatør, service-byrå eller gassleverandør.

TENNING INSTRUKSJONER

1. Dette apparatet er utstyrt med en enhet som automatisk tenner på brenneren. **IKKE** prøv å tenne brenneren for hånd.



GASSVENTIL

2. Vent fem (5) minutter for å fjerne alle gasser. Lukt deretter etter gass, inkludert nære gulvet. Hvis du lukter gass, STOPP! Følg B. i sikkerhetsinformasjonen plassert på venstre side av dette skiltet. Hvis du ikke lukter gass, gå til neste trinn.
3. For påtenning av brenneren:
Utstyrt med veggbryter: Slå PÅ/AV-bryteren til PÅ.
Utstyrt med fjernkontroll eller veggkontroll: Trykk på PÅ- eller FLAMME-knappen.
Utstyrt med termostat: Sett temperaturen til ønsket innstilling.
4. Hvis apparatet ikke påtennes etter tredje forsøk, ring din servicetekniker eller gassleverandør.

Å STENGE AV GASSEN TIL PEISEN

1. Utstyrt med veggkontakt: Sett AV/PÅ-bryteren. Trykk på AV-knappen.
Utstyrt med fjernkontroll eller veggkontroll: Trykk på AV-knappen.
Utstyrt med termostat: Sett temperaturen til laveste innstilling.
2. En servicetekniker bør skru av elektrisiteten til kontrollen når service foretas.

593-913G

Sluttinspeksjon av _____

J. Etter at peisen er påtent

Førstegangsprosedyre

- Peisen bør være påtent på Høy i 3 til 4 timer kontinuerlig.
- Slå av peisen og la den avkjøles helt.
- Fjern glassmonteringen. See del 9.B.
- Rengjør den faste glassplaten. Se del 3.
- Sett den faste glassplaten tilbake og kjør peisen på Høy i ytterligere 12 timer. Dette herder produksjonsmaterialene av peisen.

BEMERK! La vinduer være åpne for å gi luftsirkulasjon under denne prosessen.

- Enkelte mennesker kan være følsomme overfor røyk eller lukt.
- Røykvarslere kan aktiviseres.

K. Vanlige spørsmål

SPØRSMÅL	LØSNINGER
Kondensasjon på glasset	Dette er et resultat av gassforbrenning og temperaturforskjeller. Ettersom peisen oppvarmes, vil denne kondensen forsvinne.
Blå flammer	Dette er et resultat av vanlig drift og flammene blir etter hvert gule når peisen har brent i 20 til 40 minutter.
Lukt fra peisen	Når peisen først tas i bruk kan den avgis en lukt over de første timene. Dette skyldes herding av produksjonsmaterialene. Lukt kan også avgis fra overflatematerialene og limstoffer som har vært benyttet i nærheten av peisen. Slike omstendigheter kan kreve ekstra herding i forhold til installasjonsmiljøet.
Belegg på glasset	Dette er en normal årsak av malingens herdeprosess. Glasset bør rengjøres innen 3 til 4 timer etter den første bruken. Et rengjøringsmiddel som ikke skraper kan være nødvendig. Snakk med din forhandler.
Metallisk lyd	Lyder er forårsaket av metall som utvider seg og skrumer ettersom det oppvarmes og avkjøles, i likhet med en ovn eller oppvarmingsrør. Denne lyden oppvirker ikke peisens drift eller levetid.
Strømbrydd (batteri backup)	Dette apparatet kan drives på batterikraft under et strømbrydd. For tilgang til batteripakken må den dekorative fronten, gitter- og glassmonteringen først fjernes. Referer til del 12 for videre detaljer.
Veggen ovenfor peisen føles varm når en tar på.	Det er ikke nødvendig å foreta noe. Denne peisen er levert med et ikke-brennbart materiale. Spesifikasjoner av dette ikke-brennbare materialet er listet i del 1.E.

3 Vedlikehold og service

Enhver sikkerhetsskjerm eller gitter som fjernes p.g.a. service, må settes tilbake før påtøring igjen.

Denne peisen vil gi deg mange år med problemfri drift hvis vedlikeholdt riktig. Vi anbefaler årlig service av en kvalifisert service-tekniker.

A. Vedlikeholdsoppgaver for eieren

Installasjon og reparasjon skal utføres kun av en kvalifisert servicetekniker. Peisen skal inspiseres før bruk og minst en gang i året av en profesjonell service-person.

Følgende oppgaver kan foretas årlig av eieren. Hvis du ikke føler deg trygg med å foreta disse, ta kontakt med din forhandler for en service-avtale.

Det kan være påkrevet med hyppigere rengjøring på grunn av lo fra gulvtepper eller andre kilder. Kontrolldelelen, brenneren og kanalene for luftsirkulering på ildstedet må holdes rene.

ADVARSEL! Fare for brannskader! Peisen må slås av og nedkjøles før service.

Rengjøring av glass

Hyppighet: Hver sesong

Av: eieren

Nødvendig utstyr: Gummihansker, rengjøringsmiddel for glass, mukt underlagsdekket og et stødig underlag.

FORSIKTIG! Glassplaten kan gå i stykker, så behandle med forsiktighet.

- Også unngå å skrape glasset
- Unngå skuremidler
- IKKE rengjør glasset mens det er varmt
- Forbered et arbeidsområde som er stort nok til å spre ut et mykt dekke på et fast underlag slik at de faste glass-panelet og dørrammen kan legges oppå.
- **Merknad:** Glasspanel og tetningsring kan ha sotbelegg som kan sette flekker på tepper eller andre gulvbelegg.
- Fjern døren og den dekorative fronten fra peisen og sett dem til side på en arbeidsoverflate.
- Se del 14.E for bruksanvisning om å fjerne glassmonteringen.
- Rengjør glasset med et rengjøringsmiddel som ikke skraper.
 - Lett sotbelegg: Bruk en myk klut med såpe og vann
 - Tykkere sotbelegg: Bruk en kommersiell glassrengjører (snakk med forhandleren)
- Sett den faste glassenheten forsiktig på plass på ildstedet. Hold glasset på plass én hånd, og fest glasslåsene med den andre hånden.
- Sett døren eller den dekorative fronten tilbake.

Dører, innfatninger, fronter

Hyppighet: Årlig

Av: Eieren

Nødvendig utstyr: Beskyttende hansker, et stabilt arbeidsunderlag

- Anse skjermens tilstand og skift ut hvis nødvendig.
- Inspiser etter skrammer, bulker eller annen skade, og skift ut hvis nødvendig.
- Sjekk at sjalusiene ikke er blokkert.
- Støvsug og støvtørr overflater.

Fjernkontroll

Frekvens: Etter årstiden

Med: Huseier

Nødvendig verktøy: Instruksjoner for utskifting av batterier og for fjernkontrollen.

- Lokaliser fjernkontrollens sender og mottaker.
- Verifiser betjening av fjernkontrollen. Se fjernkontrollens driftsinstruksjoner for riktige kalibrerings- og oppsettfunksjoner.
- Plasser batteriene som vist i fjernkontrollen og i de batteridrevne mottakerne.
- Plasser fjernkontrollen utenfor barns rekkevidde.

For å forhindre utilsiktet bruk hvis du ikke bruker ildstedet for en lenger periode (sommer, ferier/reiser, osv.):

- Fjern batteriene fra fjernkontrollene.
- Ta ut den 6 volts adapterpluggen på IPI-modeller.
- Fjern reservebatteriene fra kontrollmodulen.

Ventiler

Hyppighet: Hver sesong

Av: Eieren

Nødvendig utstyr: Beskyttende hansker og vernebriller.

- Inspiser ventiler og avslutningshette for blokkasjer eller hindringer, som f.eks. planter, fuglereder, løv, snø, rask osv.
- Bekreft avslutningshettens klaring til videre konstruksjon (tilleggsbygninger, terrasser, gjerder eller skur). Se del 6.
- Inspiser for rust eller utskilling.
- Pass på at tetningslister og forseglinger er intakt.
- Inspiser trekkskjoldet for skader og at det stadig er tilstede.

B. Vedlikeholdsoppgaver - Kvalifisert servicetekniker

For å forhindre at brenneren settes i gang mens apparatet er under service:

- Koble DC-regulatoren fra koblingsboksen.
- Fjern batteriene fra batteripakken (hvis installert).
- Steng av gasstilførselen til apparatet.

Følgende oppgaver må utføres av en kvalifisert servicetekniker:

Tetningsring, forsegling og inspeksjon av glassmontering

Hypighet: Årlig

Av: Kvalifisert servicetekniker

Nødvendig utstyr: Vernehansker, mykt underlagsklede og et stabilt arbeidsunderlag.

- Inspiser tetningsringens forsegling og tilstand.
- Kontroller det faste glasspanelet for skraper og hakk som kan føre til brudd når det utsettes for varme.
- Bekreft at det ikke finnes skade på glass eller ramme. Skift ut etter behov.
- Kontroller at monteringen av det faste glasspanelet stadig er korrekt og at tilknytningspunktene er intakt og ikke skadet. Skift ut etter behov.

Kubber

Hypighet: Årlig

Med: Kvalifisert servicetekniker

Nødvendig utstyr: Vernehansker.

- Inspiser om kubbene er skadet eller om det mangler kubber. Erstatt kubbene hvis nødvendig. Se avsnitt 14.E for instruksjoner for plassering av kubber.
- Verifiser riktig plassering av kubber og at ikke noe hindrer flammen på grunn av sot. Korrigjer hvis nødvendig.

Forbrenningsboks

Hypighet: Årlig

Av: Kvalifisert servicetekniker

Nødvendig utstyr: Beskyttende hansker, sandpapir, stålull, kluter, white spirit, primer og finpuslakk.

- Inspiser for lakkeringsstilstanden, ujevne overflater, rust eller gjennomhulling. Sand og lakkere over hvis nødvendig.
- Fjern peisen hvis brannboksen er gjennomhullet.

Kontrollrommet og brannboksens topp

Hypighet: Årlig

Av: Kvalifisert servicetekniker

Nødvendig verktøy: Beskyttende hansler, støvsuger, støvkluter.

- Støvsug og tørk av støv, spindellev, rask eller dyrehår. Ved forsiktig med rengjøring av disse områdene. Skruetopper som har trengt seg inn i metallplater er skarpe og bør unngås.
- Fjern alle fremmedlegemer
- Kontroller uhindret luftsirkulasjon

Gasstrykkinformasjon

Hypighet: Ved førstegangs installasjon og ved utskifting av gassventil eller service.

Av: Kvalifisert servicetekniker

Nødvendig utstyr: Vernehansker, manometer, lommelykt, skrutrekkersett.

- Gasstrykkskraner er tilgjengelige ved å fjerne den dekorative fronten og den faste glassmonteringen. Se del 11.A om informasjon relatert til gassventilen og innstillinger av gasstrykk.

Påtenning og drift

Hypighet: Årlig

Av: Kvalifisert servicetekniker

Nødvendig utstyr: Vernehansker, støvsuger, kost, lom-melykt, voltmeter, borsett og et manometer.

- Kontroller at brenneren er riktig festet og justert med pilot eller tenner.
 - Rengjør toppen av brenneren, inspiser for blokkerte porter, rust eller annen forringelse. Skift ut brenneren hvis nødvendig.
 - Erstatt glødende kull med nytt kull av riktig dimensjon. IKKE blokker åpninger eller dekk til ildveier.
 - Kontroller at batterierene er fjernet fra batteripakkens back-up systemer for å forhindre mulig batterifeil eller lekkasje.
 - Sjekk for jevn påtenning og tenningsoverførsel til alle porter. Pass på at det ikke er noen påtenningsforsinkelse.
 - Inspiser for løfting eller andre flammeproblemer.
 - Kontroller at luftspjeldets innstilling er korrekt. Se del 9 for påkrevd luftspjelds innstilling. Bekreft av luftspjeldet er rusk- og støvfritt.
 - Inspiser åpninger for sot, rust og smuss. Bekreft av åpningens størrelse er riktig. Se Liste over reservedeler for riktig dimensjonering av åpninger.
 - Kontroller manifold og innløpstrykk. Juster regulatoren etter behov.
 - Kontroller pilotflammens mønster og styrke. Se Fig. 3.1 for riktig mønster på pilotflammen. Rengjør eller skift ut åpningsboringen hvis nødvendig.
-
- Undersøk IPI-flammens peilestav, se etter sot, rust og skader. Puss den med fin stålull eller skift den ut hvis det trengs.
 - Bekreft at det ikke er kortslutning i flammens sensekrets ved å sjekke kontinuert mellom pilotheppen og flammens sensestang. Skift ut piloten hvis nødvendig.

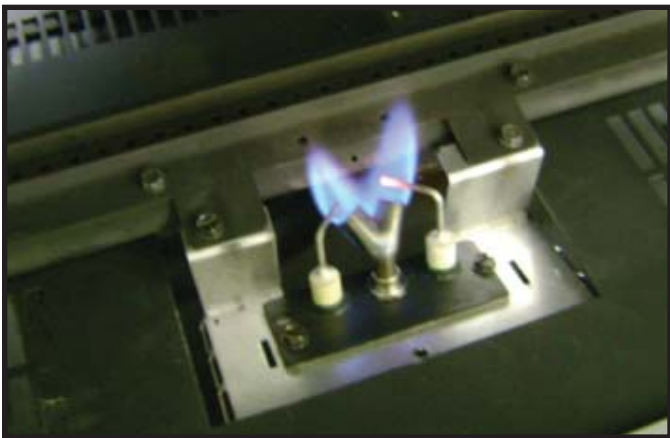


Fig. 3.1 IPI Pilot flammemønster

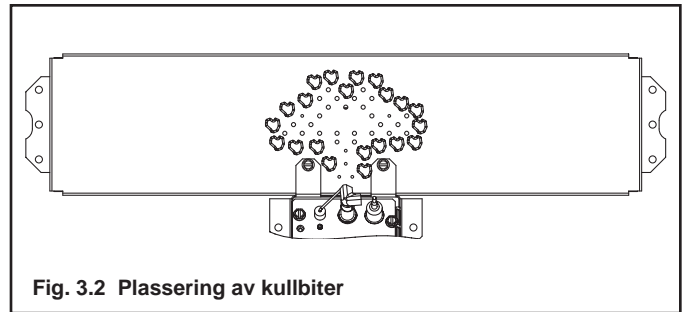


Fig. 3.2 Plassering av kullbiter

- Plasser små biter av kullmateriale på toppen av brenneren rundt brennerportene.

Du må IKKE trykke kullbitene inn i brennerportene.

Du må IKKE plassere kullbitene i det midtre området vist i Fig. 3.2.

4 Komme i gang

Installasjons-guide

A. Typisk apparatssystem

MERKNAD: Illustrasjoner og bilder reflekterer typiske installasjoner og er kun for design-formål. Illustrasjoner/diagrammer er ikke laget i skala. Det virkelige produktet kan variere fra bildene i håndboken.

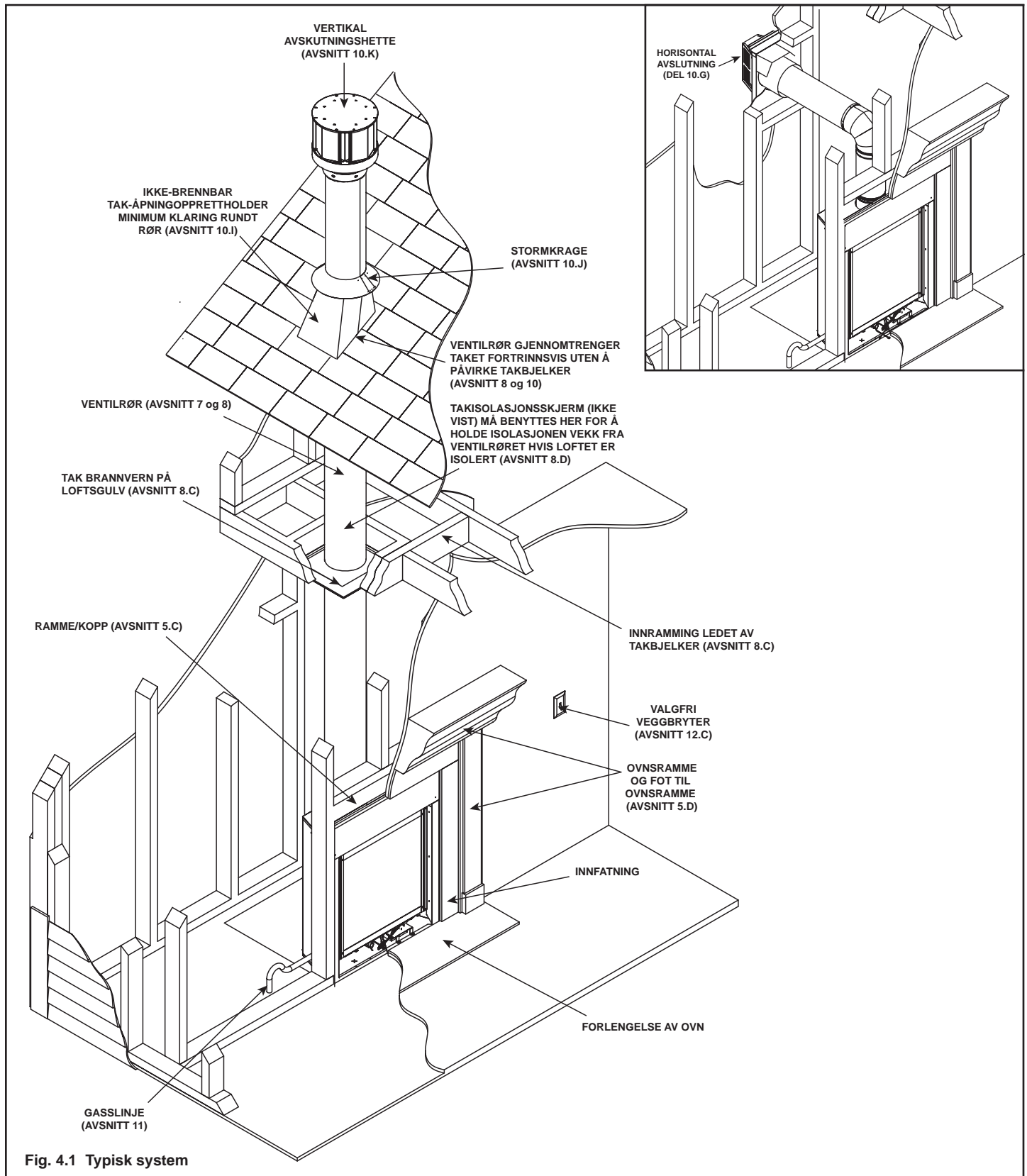


Fig. 4.1 Typisk system

B. Design- og installasjonshensyn

Heat & Glo direkteventil gassapparater er laget for å drives med all forbrenningsluft tappet fra utsiden av bygningen, og alle eksosgasser utdrevet til utsiden. Videre luftkilde fra utsiden er ikke nødvendig.

Installasjon MÅ oppfylle kravene til lokale og nasjonale lover og forskrifter. Kontakt lokal byggenemd, brannvesen eller andre myndigheter som har ansvar for begrensninger, installasjonsinspeksjon og tillatelser.

Før installasjon, fastslå følgende:

- Stedet hvor apparatet skal installeres.
- Hvilken ventilkonfigurasjon for systemet som skal benyttes.
- Gass tilførselsrør.
- Elektrisk ledningsnettskrav.
- Detaljer over innramming og finpuss.
- Hvis valgfritt ekstrautstyr—som vifte, veggbryter, eller fjernkontroll—ønskes.

Feil installasjon, justering, endringer, service eller vedlikehold kan forårsake skader på mennesker eller eiendom. For hjelp eller videre informasjon, ta kontakt med en kvalifisert servicetekniker, service-byrå eller din forhandler.

C. Nødvendig verktøy og utstyr

Før installasjonen begynner, pass på at følgende verktøy og byggeutstyr er tilgjengelig:

Målebånd

Rammemateriale

Tang

Fugemasse for høye temperaturer

Hammer

Phillips skrutrekker (magnetisk)

Hansker

Rammekvadrat

Voltmeter

Elektrisk drill og deler (1/4 tommer magnetisk)

Loddelinje

Vernebriller

Vaterpass

Bajonettsgag

Manometer

Flat skrutrekker

Rustfri lekkasjekontrolløsning 1/2 - 3/4 tommers lengde #6 eller #8 selvborende skruer

En 1/4 mutter (for valgfri vifte).

D. Inspiser apparatet og dets deler

- Fjern apparatet og dets deler forsiktig fra tetningsringen.
- Ventilsystemets komponenter og dekorative dører og fronter kan være sendt i separate pakker.
- Hvis de er pakket separat, må kubbene og ovnsristen monteres.
- Rapporter til din forhandler om eventuelle deler som er skadet under forsendelsen, og spesielt glasspaneler.
- Les alle instruksjoner godt før installasjonen begynner. Følg disse instruksjonene nøye under installasjonen for å forsikre om maksimal sikkerhet og nytte.

ADVARSEL! Brann- og eksplosjonsfare! Skadete deler kan forringe sikker drift. **ALDRI** installer skadete, ukomplett eller erstattede deler. Hold apparatet tørt.

Hearth & Home Technologies frasier seg ethvert ansvar for, og garantien blir annullert, ved de følgende gjerninger:

- Installasjon og bruk av skadete deler på apparatet eller ventilsystemet.
- Modifikasjon av apparatet eller ventilsystemet.
- Installasjon foretatt annerledes enn som instruert av Hearth & Home Technologies.
- Feil plassering av gasskubber eller glassdør.
- Installasjon og/eller bruk av enhver reservedel som ikke er godkjent av Hearth & Home Technologies.

Alle slike handlinger kan medføre brannfare.

ADVARSEL! Brannfare, eksplosjon eller elektrisk sjokk! ALDRI bruk dette apparatet hvis noen del har vært under vann. Ta kontakt med en kvalifisert servicetekniker for inspeksjon av apparatet, og for å skifte ut enhver del av kontrollsystemet og/eller den gasskontrollen som har vært under vann.

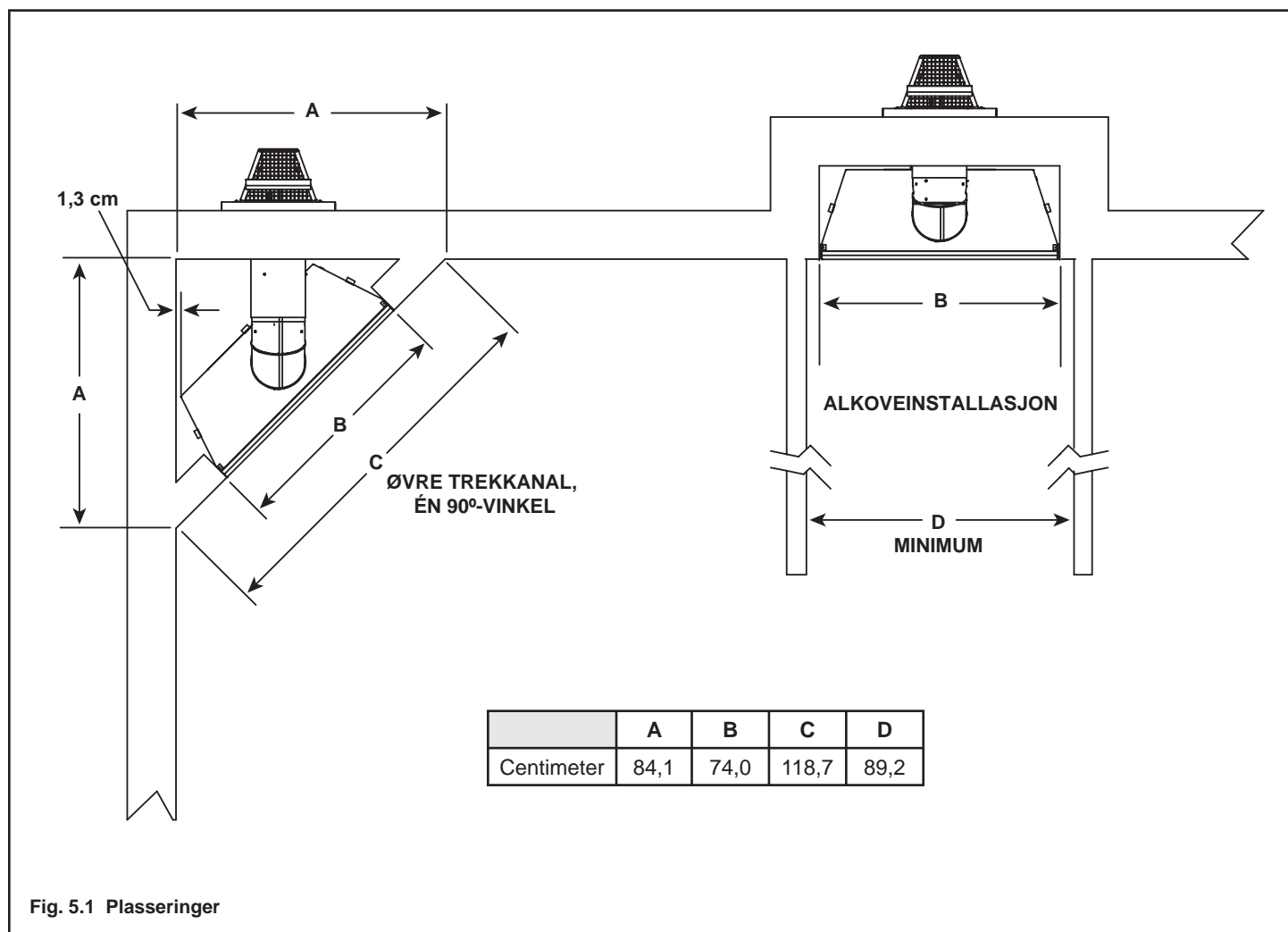
5 Innramming og klaringer

A. Plasseringsvalg av peisen

Når det skal velges plassering av peisen, er det viktig å anse de nødvendige klaringer til vegger (Se Fig. 5.1).

ADVARSEL! Brannfare eller forbrenning! Se til at det er tilstrekkelig klaring rundt luftåpninger og for tilgang til service. P.g.a. høye temperaturer bør apparatet plasseres utenfor trafikkerte områder og vekk fra møbler og gardiner.

MERKNAD: Illustrasjonene reflekterer typiske installasjoner og er KUN FOR DESIGN FORMÅL. Illustrasjoner/diagrammer er ikke tegnet til skala. Virkelige installasjoner kan variere iflg. Individuelle design-ønsker.



B. Konstruksjon av apparatets innfatning

En innfatning er en vertikal bokslignende struktur som er bygget for å lukke gassapparatet inn og/eller dets ventil-system. I kjøligere klima skal ventilen være innelukket på innsiden av innfatningen.

MERKNAD: Behandling av takbrannvern og veggskjermvarmeskjold og konstruksjon av innfatningen, kan variere iflg. bygningstype. Disse instruksjonene er på ingen måte erstatninger for lokale bygningskoder. Du MÅ derfor sjekke med de lokale bygningskoder og -regler for å avgjøre hvilke forlangende som eksisterer.

Innfatninger bør lages slik at alle utvendige vegger av huset er for å forhindre problemer med kald trekk. Innfatninger må derfor ikke må noe vis bryte bygningens kledning.

Vegger, gulv, underlagsplate og utsparingen i det frittstående gulvet bør isoleres. Damp- og fuktighetssperre må monteres i utsparingen ifølge regionale forskrifter for resten av huset. I tillegg må den innvendige overflaten på områder der det kan være fare for inntregning av kald luft sparkles og tapes for maksimal lufttetthet.

MERKNAD: Mål størrelsen på ildstedet, og verifiser innrammingsmetoder og detaljer for veggkledningen før du monterer rammen.

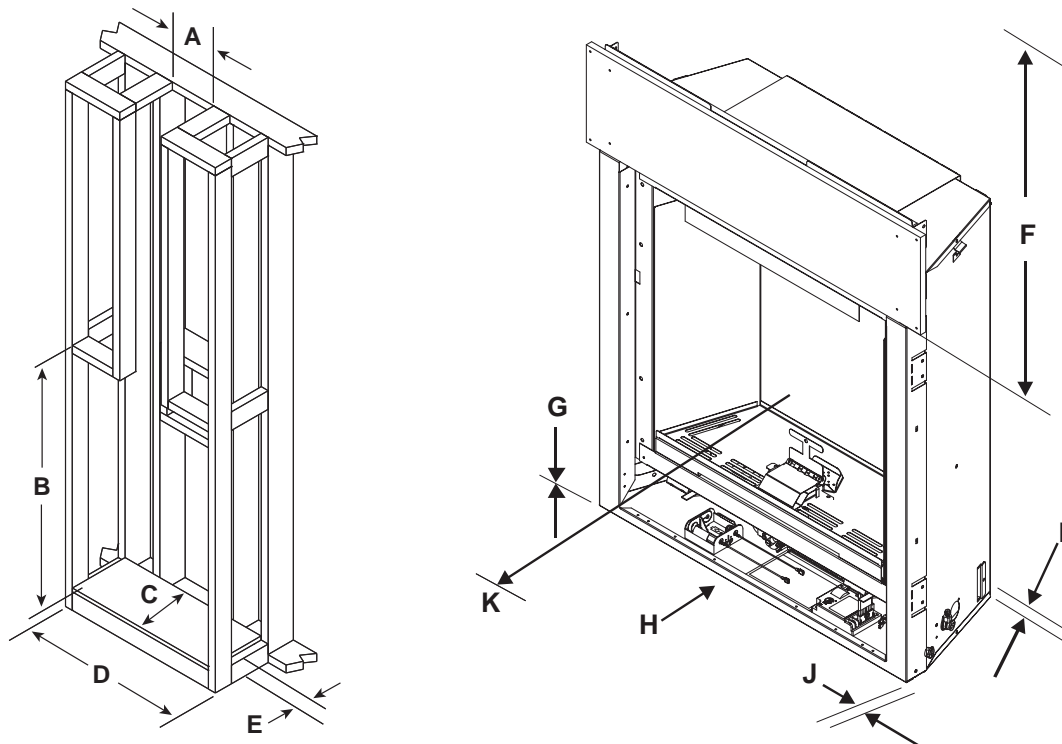
For ytterligere å forhindre trekk, bør veggdeksel og brannbeskyttelse i taket tettes med et tetningsmiddel som tåler høye temperaturer. Hull for gassrør og andre åpninger skal tettes med et tetningsmiddel som tåler høye temperaturer eller med udekket isolasjon. Hvis ovnen er montert på en betongoverflate, skal det legges en kryssfinerplate under for å forhindre at det kommer kald luft inn i rommet.

C. Klaringer

MERKNAD: Installer apparatet på hardt metall eller et underlag av tre, stort nok for både vidde og dybde. IKKE installer direkte på tepper, vinyl, fliser eller annet brennbar materiale enn treverk.

ADVARSEL! Brannfare! Behold spesifiserte klaringer til apparatet og ventilrøret:

- Isolering og andre materialer må festes for å unngå kontakt ved uhell.
- Innfatningen må skikkelig blokkeres for å hindre at blåsing av isolering eller andre brennbare stoffer kommer inn og lager kontakt med ildstedet eller pipa.
- Hvis tilstrekkelig luftrom ikke gis, kan dette forårsake overoppvarming og brann.



KLARING TIL BRENNBARE MATERIALER:

	A	B	C	D	E	F	G	H	I	I	K
	Grov åpning (avtrekkspise)	Grov åpning (høyde)	Grov åpning (dybde)	Grov åpning (vidde)	Minimum plattformhøyde	Klaring mot tak	Ikke-brennbar gulv	Brennbar golv materiale	Bak apparatet	Sidene av apparatet	Foran apparatet
cm	21,9	111,8	29,2	75,2	7,6	71,1	0	0	1,3	1,3	91,4

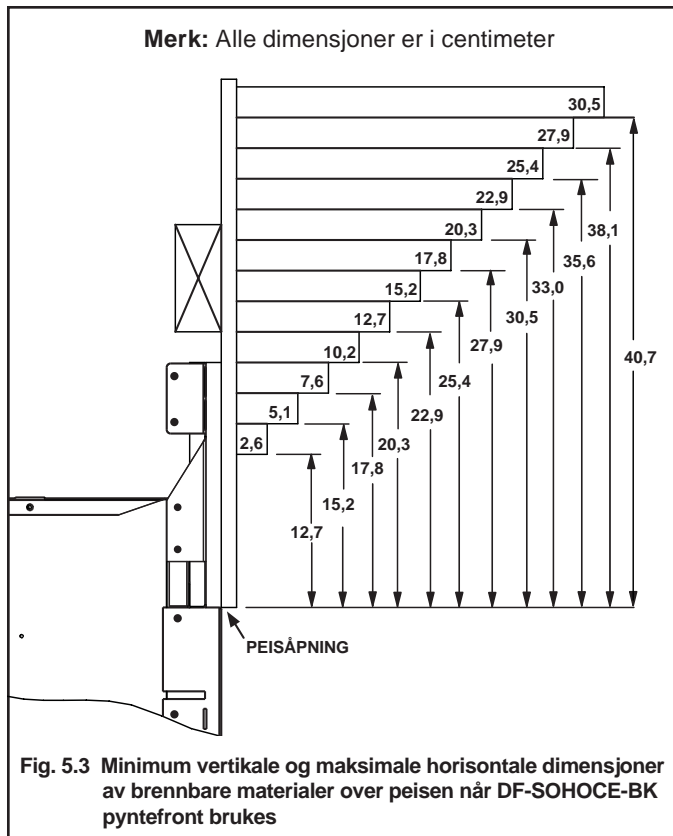
Fig. 5.2 Klaringer til brennbare materialer

D. Peishylle og fremspring på vegger

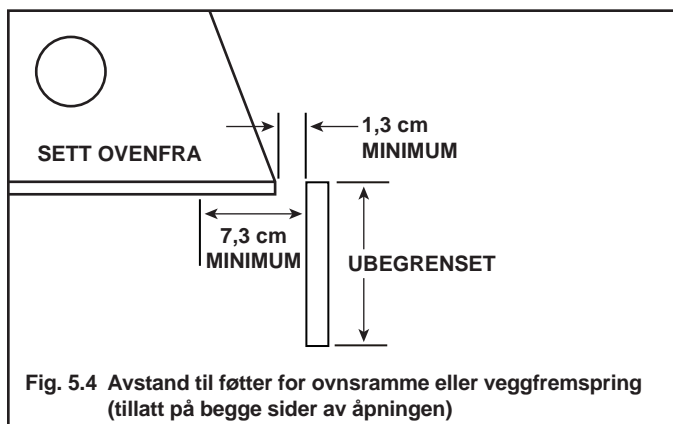
ADVARSEL! Brannfare! Følg alle minimums klaringer til brennbare materialer, som spesifisert. Innrammings- og finpussingsmaterialer nærmere enn minimum må bygges helt av ikke-brennbare materialer (for eksempel stålnagler, betongbrett osv.)

Brennbare peishylle

Det er ikke tillatt med kaminhylle når Studio-CE fronter brukes.



Brennbare føtter til ovnsramme eller veggfremspring



6 Endeplasseringer

A. Ventil avslutninger minimale klaringer

⚠ ADVARSEL

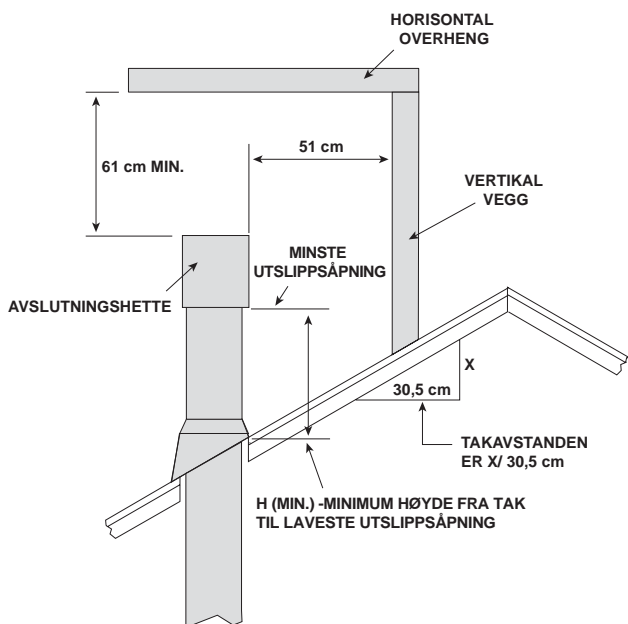


Brannfare.

Oppretthold ventil klaringer til brennbare materialer som spesifisert.

- **IKKE** fyll luftrommet med isolasjon eller andre materialer.

Hvis isolasjonsmaterialer og annet ikke holdes vekk fra ventilrøret, kan dette forårsake overoppvarming og brann.

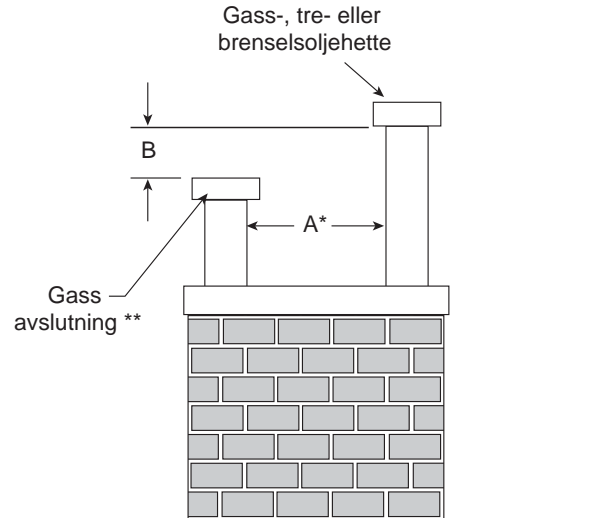


Vinkel	H (Min.) cm
0°-26.6°	30*
26.6°-30.3°	38*
30.3°-33.7°	46*
33.7°-36.9°	61*
36.9°-39.8°	76
39.8°-42.5°	99
42.5°-45.0°	122
45.0°-49.4°	152
49.4°-53.1°	183
53.1°-56.3°	213
56.3°-59.0°	229
59.0°-60.3°	244

* ,91 m minimum i områder med snø

Fig. 6.1 Minimum høyde fra tak til laveste utslippåpning

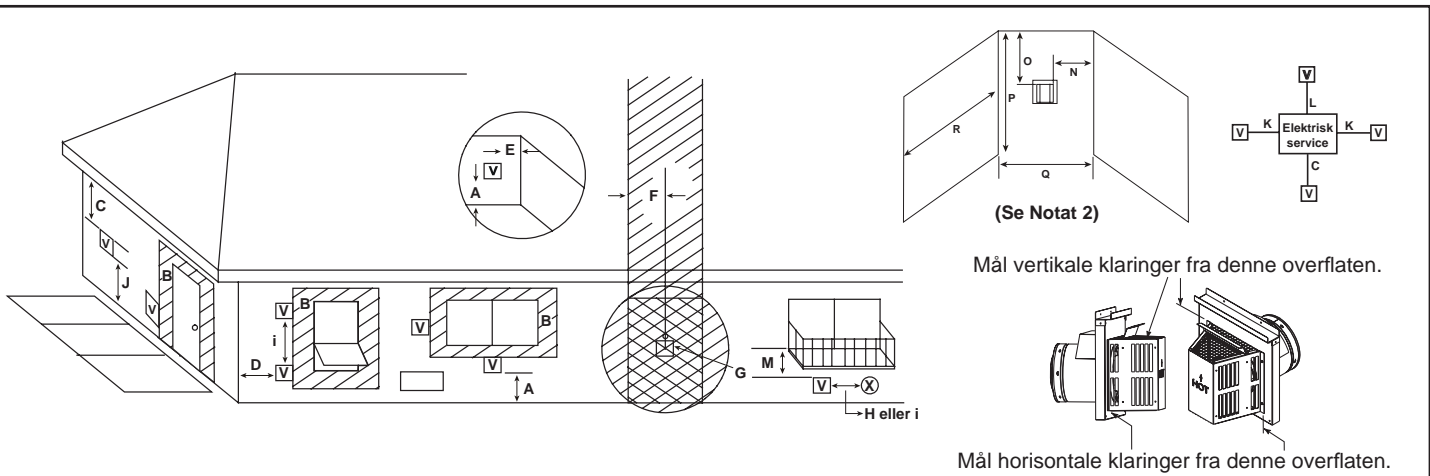
A	B
15,2 cm (minimum) opptil 50,8 cm	45,7 cm minimum
50,8 cm og over	0 cm minimum



* Hvis et dekorativt hettedeksel benyttes, er det mulig at denne distansen må økes. Referer til de installasjons instruksjonene som følger med det dekorative hettedekselet.

** I en sikksakk installasjon med både gass og tre avslutninger, må avslutningshetten av tre være høyere enn gass avslutningen.

Fig. 6.2 Sikksakk avslutningshetter



Mål vertikale klaringer fra denne overflaten.

Mål horisontale klaringer fra denne overflaten.

V = VENTIL AVSLUTNING **X** = LUFTTILFØRSELS INNTAK **▨** = OMRÅDE HVOR AVSLUTNING IKKE TILLATES

- | | |
|---|--|
| <p>A = 31 cmklaring over helling, veranda, vindfang eller terrasse
(Se Notat 1)</p> <p>B = 31 cmklaring til vindu eller dør som kan åpnes, eller til permanent lukket vindu (glass)</p> <p>C = 46 cmvertikal klaring til uluftet bjelkelag eller til luftet bjelkelag plassert ovenfor avslutningt
76 cm.....for vinyldekkede bjelker og nedenfor elektrisitet</p> <p>D = 23 cmklaring til utvendig hjørne</p> <p>E = 15 cmklaring til innvendig hjørne</p> <p>F = 91 cmikke til å installeres ovenfor gassmåler/regulatormonteringen innenfor 90 cm horisontalt fra regulatorens midtlinje</p> <p>G = 1,8 m.....klaring til gassregulatorens avtrekksrør</p> <p>H = 31 cmklaring til umekanisk lufttilførsel til bygningen eller foreningens luftinntak til ethvert annet apparat
(Se Notat 2)</p> <p>i = 1,8 mklaring til mekanisk (elektrisk) lufttilførsels inntak
(Se Notat 2)</p> | <p>J** = 2.13 m..... klaring over belagt vei på offentlig eiendom
(Se Notat 1)</p> <p>K = 15 cm klaring fra sidene på en elektrisk service
(Se Notat 5)</p> <p>L = 31 cm klaring ovenfor en elektrisk service
(Se Notat 5)</p> |
|---|--|

Dekkede alkove-anvendelser

- M*** = 46 cmklaring under veranda, vindfang, terrasse eller overheng
107 cm vinyl
- N = 15 cm ikke-vinyl sidevegger
31 cm vinyl sidevegger
- O = 46 cm ikke-vinyl bjelkelag og overheng
107 cm vinyl bjelkelag og overheng
- P = 2.4 m

	Q _{MIN}	R _{MAX}
1 avslutning	91 cm	2 x Q _{REELL}
2 avslutningr	1,8 m	1 x Q _{REELL}
3 avslutningr	2,7 m	2/3 x Q _{REELL}
4 avslutningr	3,7 m	1/2 x Q _{REELL}
Q _{MIN} = # avslutningr x 3 R _{MAX} = (2 / # avslutningr) x Q _{REELL}		

** en ventil skal ikke avsluttes direkte ovenfor et fortau eller dekket innkjørsel som ligger mellom to persomerknadoliger og som tjenestegjør for begge boligene.

*** bare tillatt hvis veranda, vindfang, terrasse eller balkong er fullstendig åpne på minimum 2 sider under gulvet, eller tilfredsstillende Notat 2.

Notat 1: På privateiendommer hvor avslutningt er under 2,1 m over et fortau, innkjøringsvei, terrasse, vindfang, veranda eller balkong, bruk av et listet hetteestykke er aMerknadefalt. (Se siden om ventil-komponenter).

Notat 2: avslutningt i et tildekket alkoverom (rom åpne på bare en side og med overheng), tillates med de dimensjoner som er spesifisert for vinyl eller ikke-vinyl sider eller bjelkelag. **1.** Det må være et 91 cm minimum mellom avslutningne. **2.** Alle mekaniske luftinntak innen 3 m av avslutningt må være et minimum på 91 cm under avslutningt. **3.** Alle tyngdepunkts luftinntak innen 91 cm fra avslutningt må være et minimum på 30 cm under avslutningt.

Notat 3: Lokale koder og forskrifter kan forlange andre klaringer.

Notat 4: avslutningr kan være varme. Ta i betraktning avstand til fører eller andre trafikerte områder.

Notat 5: Plassering av ventilens avslutning må ikke forstyrre tilgang til strømforsyningen.

Ventilsystemet avslutning er **IKKE** tillatt på skjermede verandaer.

Ventilsystemet endestukke tillates i verandaer hvor 2 eller flere sider er åpne. Du må følge alle sidevegger, overheng og bakkeklaringer som angitt i instruksjonene.

Heat & Glo tar intet ansvar for uriktig gjennomføring av apparatet når ventilsystemet ikke oppfyller disse kravene.

Fig. 6.3 Minimum klaring for avslutning

7 Ventil informasjon og diagrammer

A. Godkjent rør

Dette apparatet er godkjent for bruk med Hearth & Home Technologies SLP ventilasjonssystemet. Se del 16.B for informasjon om komponenten.

IKKE bland rør eller koblingsmetoder fra forskjellige fabrikanter. Røret er testet for å drives i en lukket vegg. Der er ingen krav til kontrollåpninger ved hvert ledd i veggen.

ADVARSEL! Fare for brann eller kvelning. Dette apparatet krever en egen ventil. **IKKE** ventiler til et rør som benyttes av et annet ildsted for fast brensel.

B. Ventil tabellnøkkel

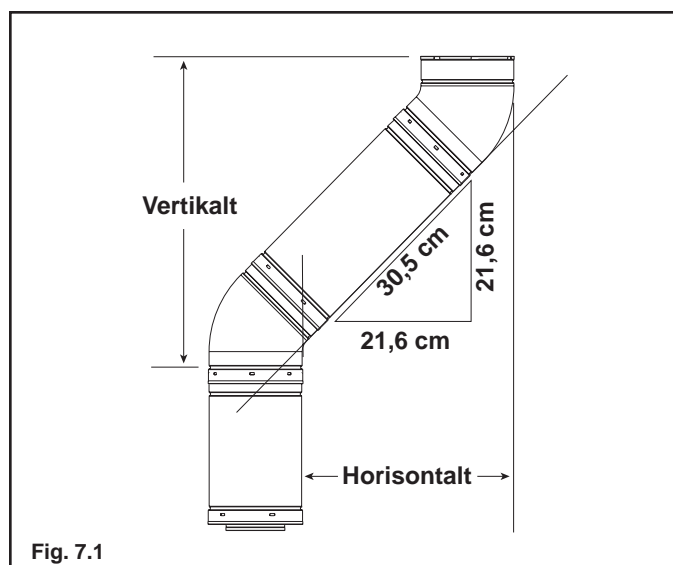
Forkortelsene listet i denne ventil tabellnøkkelen er benyttet i ventil-diagrammene.

Symbol	Beskrivelse
V ₁	Første del (nærmest apparatet) av vertikal lengde
V ₂	Andre del av vertikal lengde
H ₁	Første del (nærmest apparatet) av horisontal lengde
H ₂	Påfølgende deler av horisontal lengde

C. Bruk av vinkler

Diagonale serier har både vertikale og horisontale ventilaspekter når effekten kalkuleres. Bruk stigning for det vertikale aspektet og skinne for the horisontale aspektet (se Fig. 7.1).

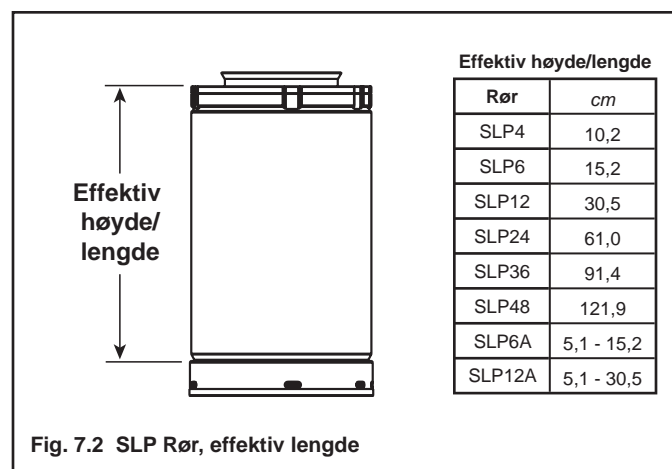
To 45° vinkel kan benyttes i stedet for en 90° vinkel. På 45° serier, en fot diagonal tilsvarer 21,6 cm horisontal skinne og 21,6 cm vertikal skinne. En lengde med rett rør tillates mellom to 45° vinkler (se Fig. 7.1).



D. Målestandard

Vertikale og horisontale mål som er listet i ventildiagrammene er foretatt med følgende standarder.

- Rørmål vises ved bruk av rørets effektive lengde (se Fig 7.2).
- Målene er foretatt fra apparatets ytre kledning og ikke fra festepunktene.
- Horisontale avslutninger er målt til utvendig monterings-overflate (kanten på avslutningene).
- Vertikale avslutninger er målt til bunnen av avslutningene.
- Horisontalt rør er installert plant med ingen stigning.



E. Ventildiagrammer

Generelle regler:

- Når en brennbar vegg gjennomtrenges, skal et veggbrannvern installeres.
- Når et brennbart tak gjennomtrenges, skal et takbrannvern installeres.
- Horisontale skinneventiler krever ingen vertikal stigning; horisontale serier kan være plane.

Øvre Ventilasjonsrør - horisontal avslutning

En vinkel

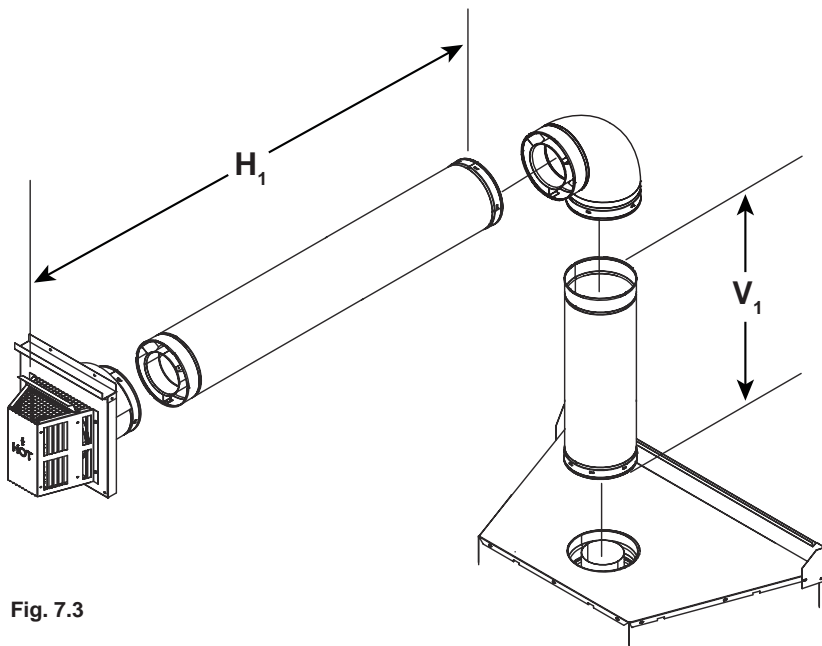


Fig. 7.3

V_1 Minimum	H_1 Maksimum
Kun vinkel	61 cm
30,5 cm	76,2 cm
61 cm	1,68 m
91,4 cm	2,74 m
1,22 m	3,66 m
1,52 m	4,57 m
$V_1 + H_1$ Maksimum = 11,58 m	
H_1 Maksimum = 4,57 m	

To vinkler

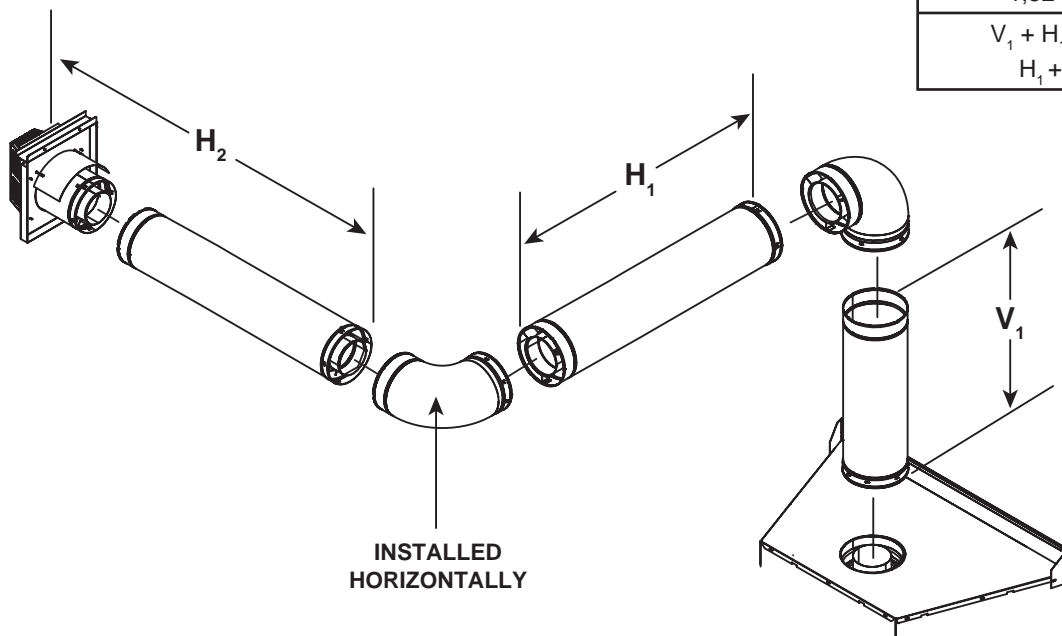


Fig. 7.4

V_1 Minimum	$H_1 + H_2$ Maksimum
Kun vinkel	IKKE TILLATT
30,5 cm	61 cm
61 cm	1,52 m
91,4 cm	2,44 m
1,22 m	3,35 m
1,52 m	4,27 m
$V_1 + H_1 + H_2$ Maksimum = 11,58 m	
$H_1 + H_2$ Maksimum = 4,27 m)	

Øvre Ventilasjonsrør - horisontal avslutning - (fortsettelse)

Tre vinkler

Merk: Det må festes en 15,2 cm lang avtrekkskanal til ildstedet før du setter på en 90° vinkel.

V ₁ Minimum	H ₁ Maksimum	V ₂ Minimum	H ₂ Maksimum
15,2 cm	30,5 cm	30,5 cm	30,5 cm
30,5 cm	61 cm	61 cm	61,0 cm
61 cm	61 cm	91,4 cm	1,22 m
91,4 cm	91,4 cm	1,22 m	1,83 m
1,22 m	1,22 m	1,52 m	2,44 m*
1,52 m	1,83 m	1,83 m	3,66 m

*H₁ = 1,83 m Maksimum *H₁ + H₂ = 3,66 m Maksimum
V₁ + V₂ = 9,75 m Maksimum V₁ + V₂ + H₁ + H₂ = 10,97 m Maksimum

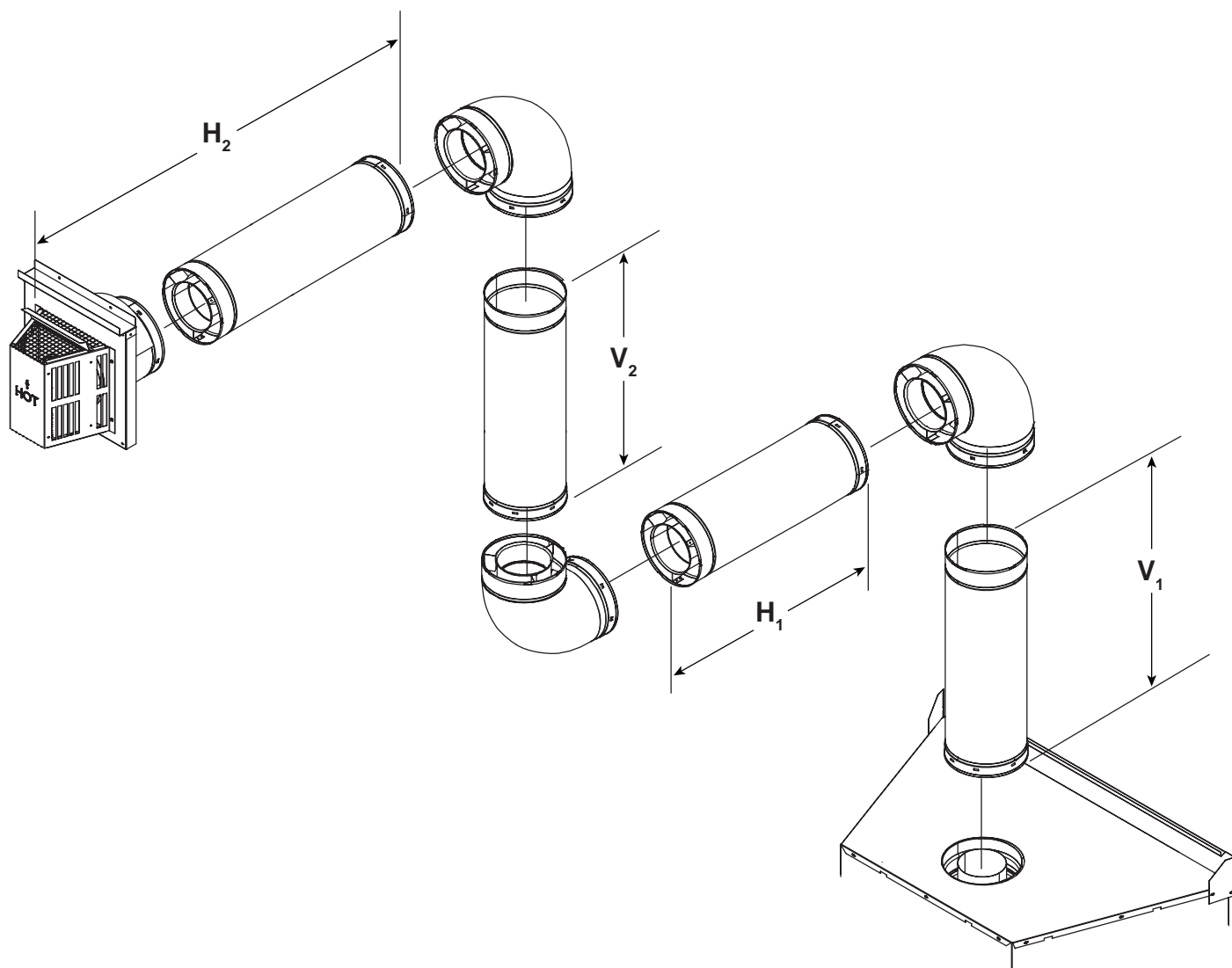


Fig. 7.5

Øvre Ventilasjonsrør - Vertikal avslutning

MODELL	GODKJENNINGER FOR AVSLUTNING AV AVTREKSKANAL
SOHO-CEB	SLP-TVHW

Denne modellen er godkjent for bruk med avtrekksrørkomponenter fra SLP-serien. Det må brukes et **SLP-TVHW** vertikalt utløpsdeksel til avslutning av avtrekkssystemet i vertikal posisjon.

Godkjente komponenter til avtrekkssystemet er merket for identifikasjon. **DET MÅ IKKE BRUKES ANDRE AVTREKKSYSYSTEMER ELLER KOMPONENTER.** Detaljerte monteringsinstruksjoner er vedlagt hvert avtrekkskanalsett, og bør brukes sammen med denne håndboken.

ADVARSEL! Brannfare! Montering av gass og avtrekkskanal må føres direkte til utsiden av huset, og må aldri tilkoples en pipe der det er koblet til et fast ildsted. Hver gassovn må være koplet til et eget avtrekkssystem - vanlige avtrekkssystemer er ikke tillatt brukt.

ADVARSEL! Brannfare! IKKE bruk brennbart materiale innenfor minimumsavstandene. Overhold alle minimumsavstander fra brennbart materiale som spesifisert i denne håndboken. Overlappingsmateriale kan antenne, og vil forstyrre korrekt drift av dører og lufthetter.

- Horisontale seksjoner skal være 7,62 cm fra toppen av røret på 20,32 cm.
- Horisontale seksjoner skal være 6,35 cm fra veggskjoldene.
- Horisontale seksjoner skal være 2,54 cm fra sidene og bunnen.

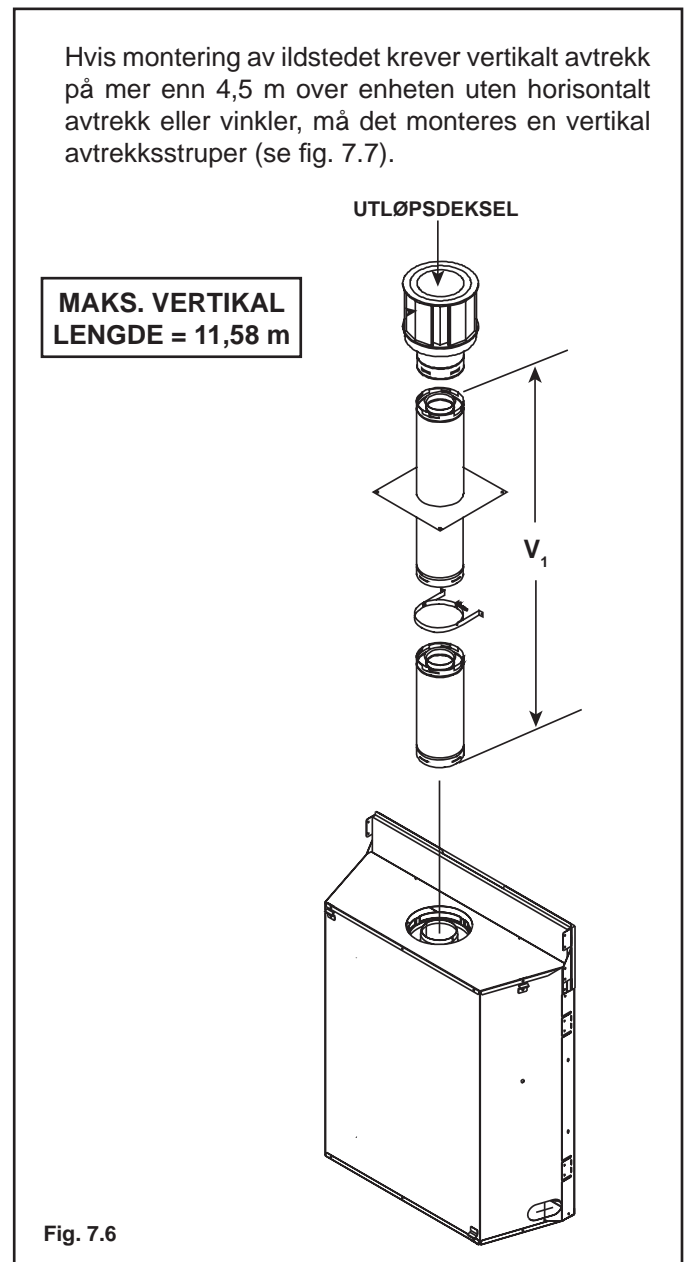
Vertikale seksjoner skal på alle sider være 2,54 cm fra røret på 20,32 cm.

Mangel på å holde isolasjon eller annet materiale unna ventilasjonsrøret kan forårsake overoppheting og brann.

For alternative installasjoner som ikke er avbildet, kontakt forhandleren for ytterligere informasjon.

Avtrekkssystem for montering rett opp

Fig. 7.6 viser avtrekkssystem for montering rett opp, og som er godkjent for bruk på denne modellen.

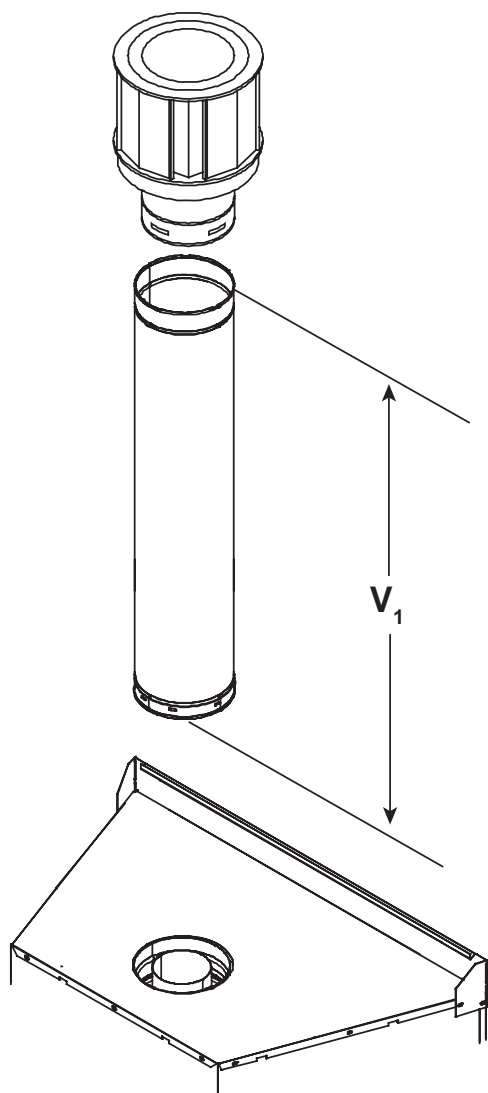


Øvre Ventilasjonsrør - Vertikal avslutning

Ingen vinkel

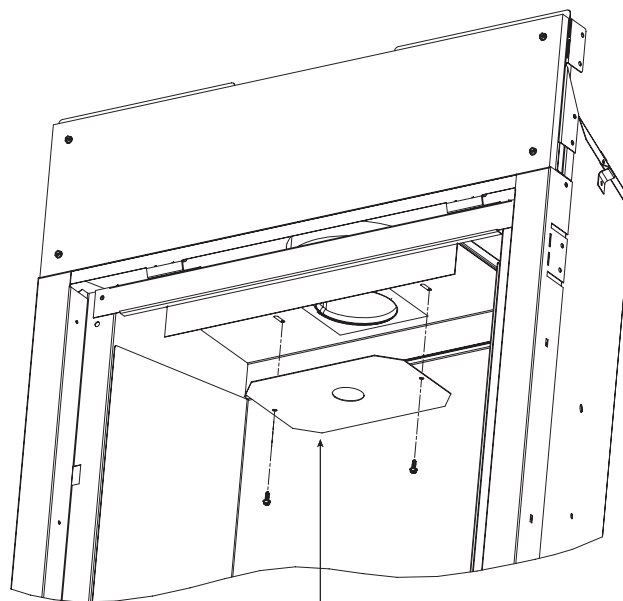
$V_1 = 11.58$ m Maks.

$V_1 = 91,4$ cm Min.

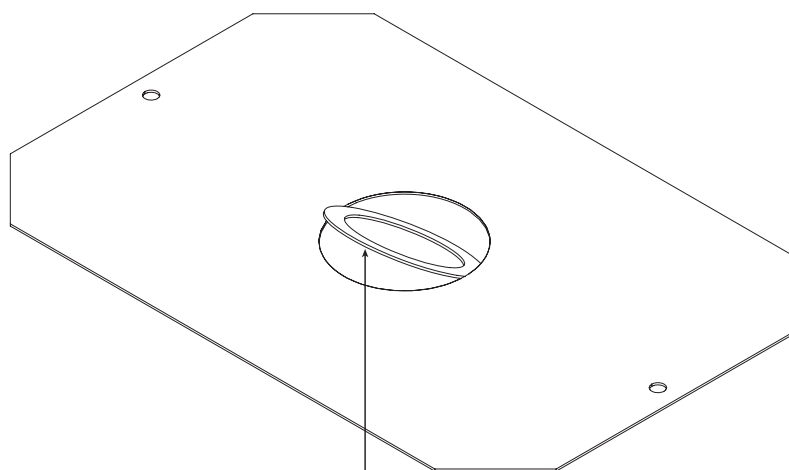


Merk: Den vertikale koblingsskjermen skal bare benyttes for lengder på 3,05 m eller lengre.

Hvis ventilatoren er 3,05 til 5,49 meter, SKAL utbryterdelen fjernes og det store hullet brukes. Hvis ventilatoren er over 5,49 meter, skal utbryterdelen sitte på plass og det lille hullet brukes.



VERTICAL TERMINATION BAFFLE



BREAK AWAY PORTION

Fig. 7.7

MODELL
SOHO-CEB

GODKJENNINGER FOR AVSLUTNING AV AVTREKKSKANAL
SLP-TRAP2 HORIZONTALT UTLØPSDEKSEL
SLP-TVHW VERTIKAL UTLØPSDEKSEL
DVP-FBHT HORIZONTALT UTLØPSDEKSEL

Godkjenninger og montering av avtrekkssystem

Disse modellene har en startkrans både på toppen og bak på enheten. Avhengig av montering, bestem HVILKEN av kransene som skal brukes for å feste avtrekkssystemet. Tetningslokket på kransen som IKKE brukes må ikke fjernes.

Disse modellene bruker SLP-serier av komponenter for direkte montering.

Godkjente komponenter til avtrekkssystemet er merket for identifikasjon. **DET MÅ IKKE BRUKES ANDRE AVTREKKSSYSTEMER ELLER KOMPONENTER.** Detaljerte monteringsinstruksjoner er vedlagt hvert avtrekkskanalsett, og bør brukes sammen med denne håndboken. Fig. 7.8 viser komponenter og avslutninger for avtrekkssystemet.

Identifisere komponenter for avtrekkskanal

Avtrekkssystemet som er montert på denne gassovnen kan bestå av én, to, eller tre 90° vinkler. Forholdet mellom vertikalt stigerør og horisontal lengde i avtrekkskonfigurasjoner ved bruk av 90° vinkler **MÅ** overholdes nøye. Forholdet mellom stigning og lengde vises i tegninger og tabeller over avtrekk på de neste sidene.

ADVARSEL ! Brannfare! Montering av gass og avtrekkskanal må føres direkte til utsiden av huset, og må aldri tilkoples en pipe der det er koblet til et fast ildsted. Hver gassovn må være koblet til et eget avtrekkssystem - vanlige avtrekkssystemer er ikke tillatt brukt.

ADVARSEL! Brannfare! IKKE bruk brennbart materiale innenfor minimumsavstandene. Overhold alle minimumsavstander fra brennbart materiale som spesifisert i denne håndboken. Overlappingsmateriale kan antenne, og vil forstyrre korrekt drift av dører og lufthetter.

- Horisontale seksjoner skal være 7,62 cm fra toppen av røret på 20,32 cm.
- Horisontale seksjoner skal være 6,35 cm fra veggskjøldene.
- Horisontale seksjoner skal være 2,54 cm fra sidene og bunnen.

Vertikale seksjoner skal på alle sider være 2,54 cm fra røret på 20,32 cm.

For alternative installasjoner som ikke er avbildet, kontakt forhandleren for ytterligere informasjon.

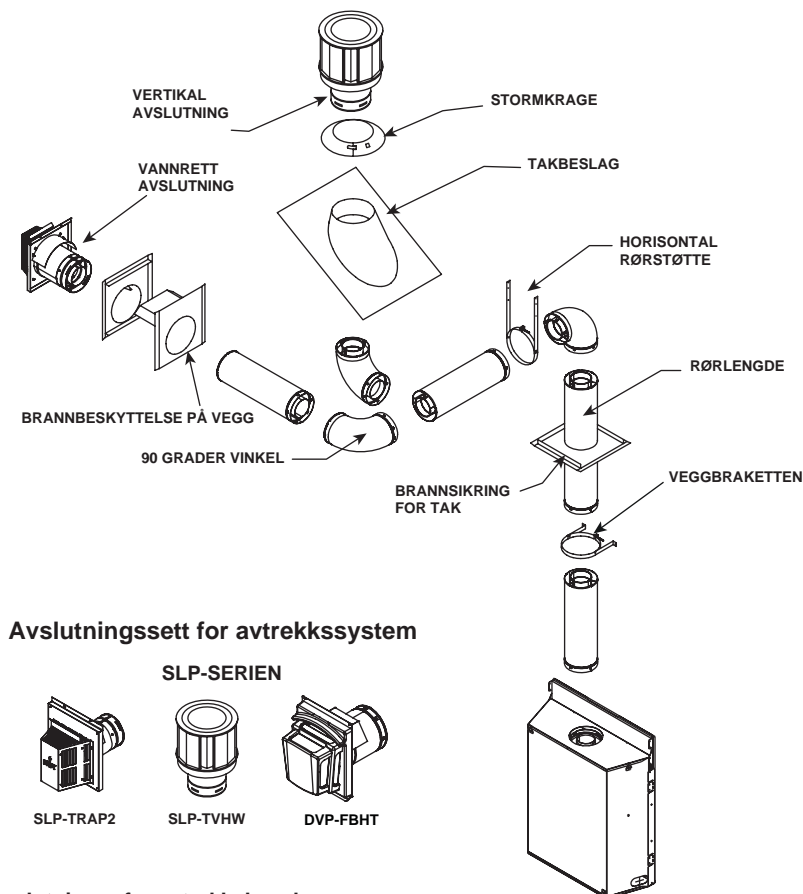
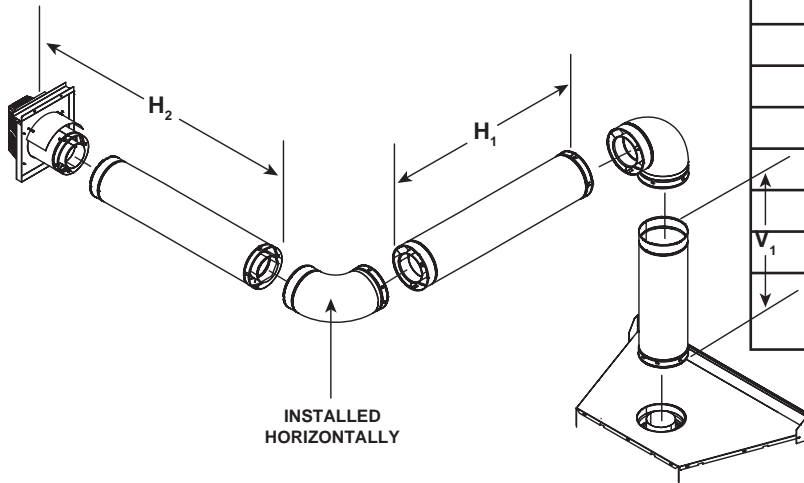


Fig. 7.8 Komponenter og avslutninger for avtrekkskanal

Øvre Ventilasjonsrør - Vertikal avslutning - (fortsettelse)

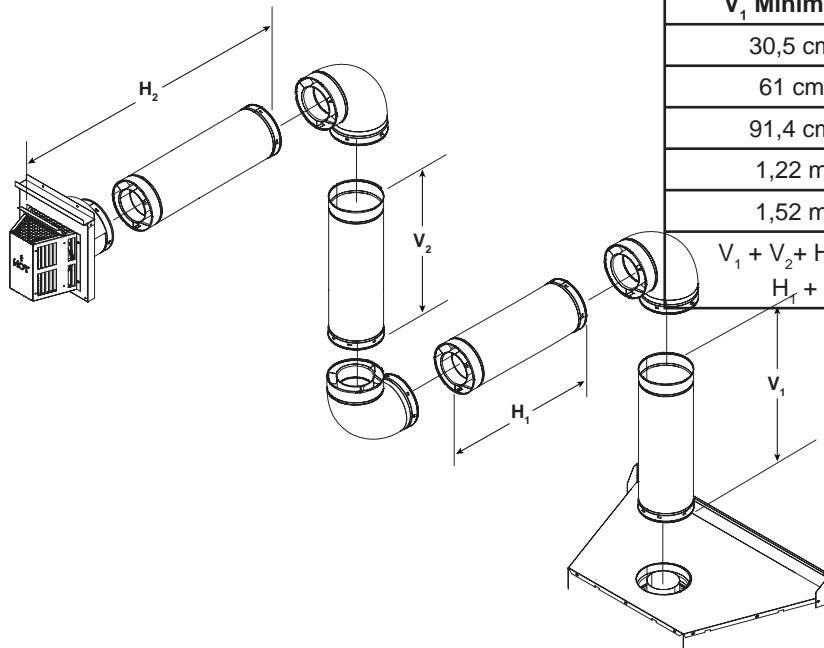
To vinkler



V_1 Minimum	H_1 Maksimum
Kun vinkel	45,7 cm
30,5 cm	91,4 cm
61 cm	1,22 m
91,4 cm	1,83 m
1,22 m	2,44 m
1,83 m	4,57 m
$V_1 + V_2 + H_1$ Maksimum = 11,58 m	
$H_1 + H_2$ Maksimum = 4,57 m	

Fig. 7.9

Tre vinkler



V_1 Minimum	$H_1 + H_2$ Maksimum
30,5 cm	61 cm
61 cm	91,4 cm
91,4 cm	1,52 m
1,22 m	2,13 m
1,52 m	4,27 m
$V_1 + V_2 + H_1 + H_2$ Maksimum = 11,58 m	
$H_1 + H_2$ Maksimum = 4,27 m	

Fig. 7.10

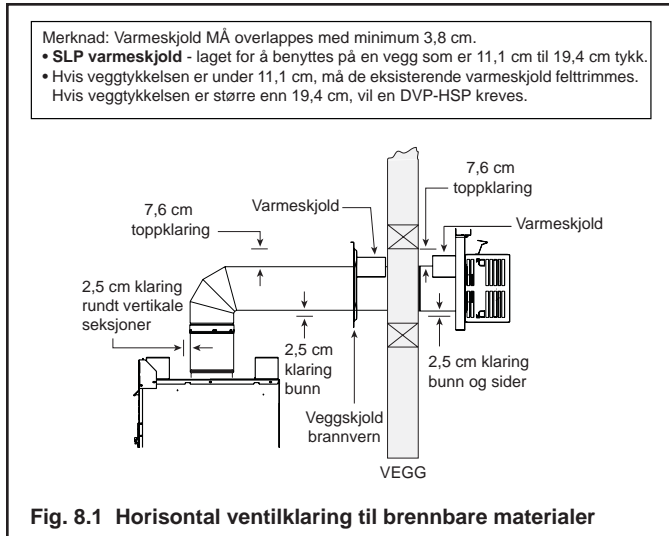
8 Ventilklaringer og innramming

A. Rørklaringer til brennbare materialer

ADVARSEL! Brannfare! Behold luftromsklaring til ventil.
IKKE pakk isolasjon eller andre brennbare materialer:

- Mellom tak varmeskjold
- Mellom veggskjerm varmeskjold
- Rundt ventilsystem

Hvis isolasjon og annet materiale ikke holdes vekk fra ventilrøret, kan overoppheting og brann resultere.



B. Innramming av gjennomtrengning i vegg

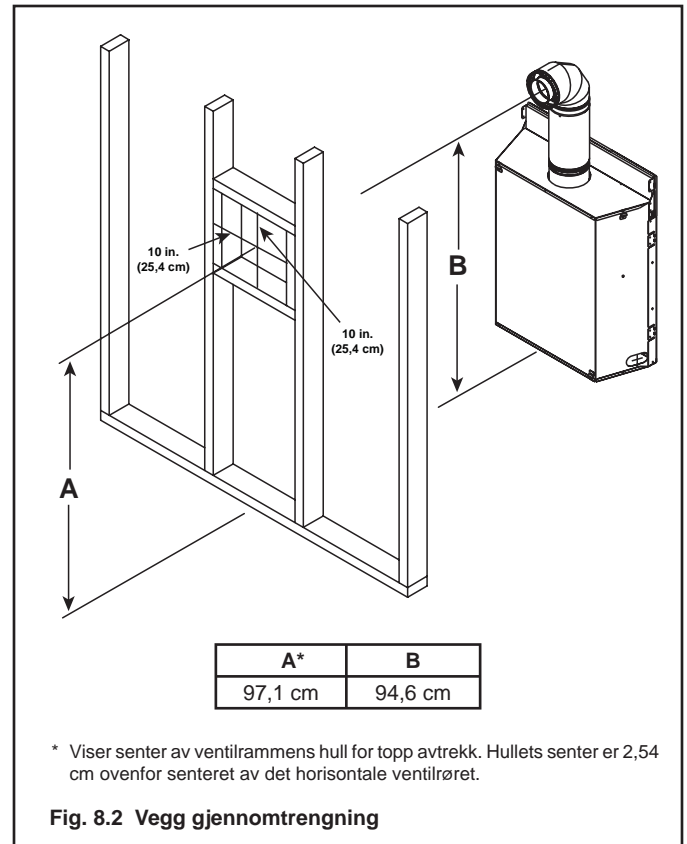
Gjennomtrengning av brennbar vegg

Når en brennbar vegg er gjennomtrengt, må du ramme inn et hull for veggskjermens brannvern. Veggskjermens brannvern opprettholder minimum klaringer og hindrer kald luftinfiltrasjon.

- Åpningen må være innrammet på alle fire sider ved å benytte samme størrelse rammematerialer som de som ble brukt under veggkonstruksjonen.
- SLP-pipe - Et veggskjermens brannvern må plasseres på hver side av en innervegg. Et minimum på 3,8 cm overlapp av vedlagte varmeskjold må opprettholdes.
- Se del 10.G. For informasjon om vedrørende installasjon av en horisontal endehette.

Ikke-brennbar vegg gjennomtrengning

Hvis det hullet som lages er omringet av ikke-brennbare materialer, som f.eks. betong, er et hull med diameter 2,54 cm større enn røret fullstendig akseptabelt. Når en ikke-brennbar vegg er trengt gjennom, er veggskjermens brannvern kun krevet på en side og et varmeskjold er unødvendig.

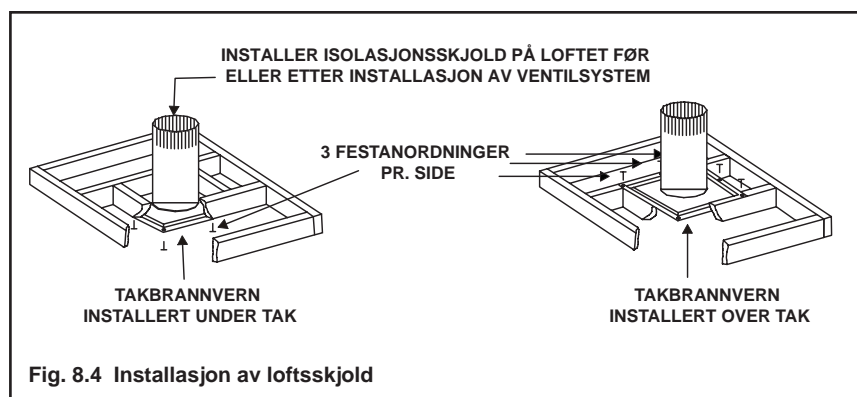
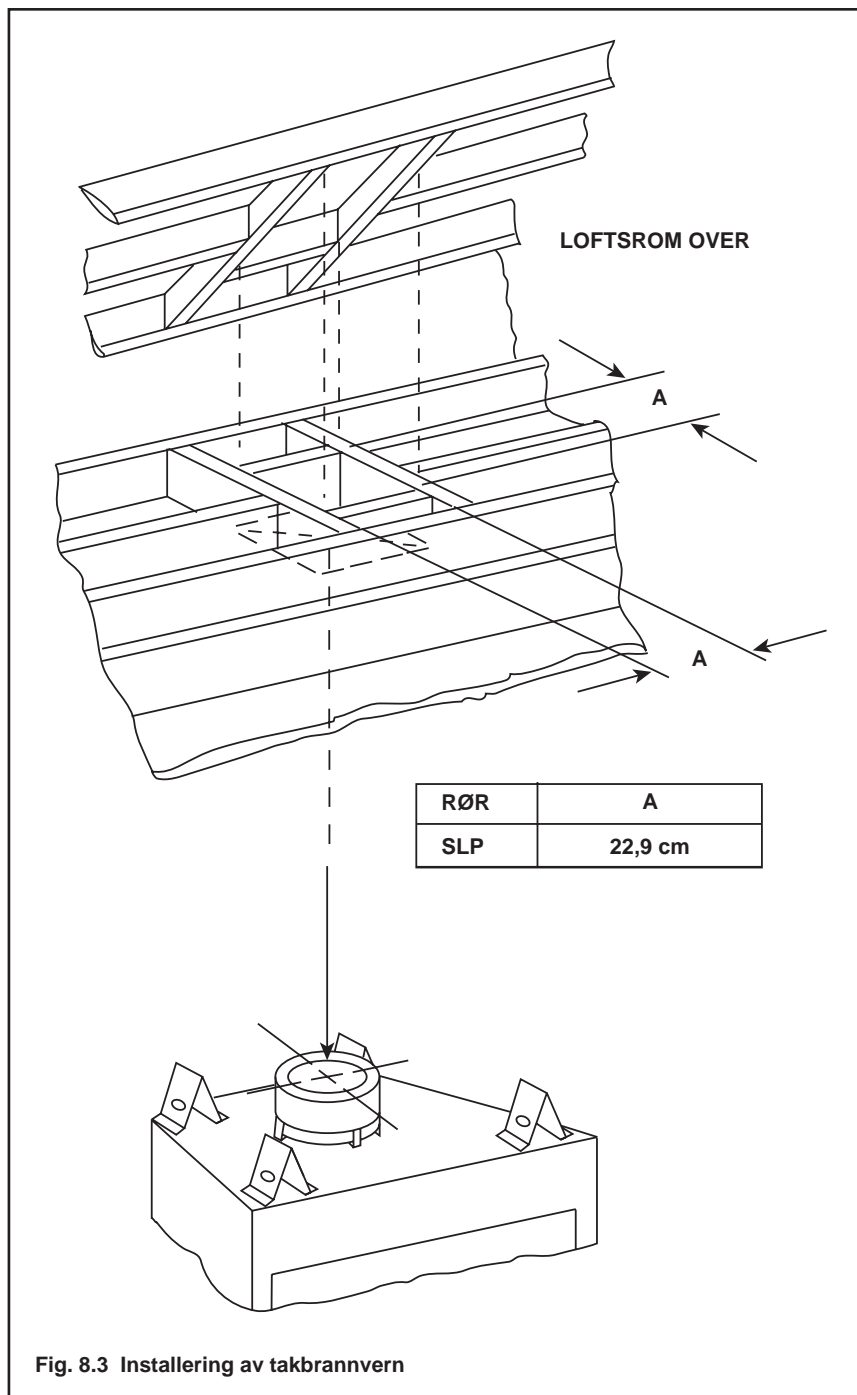


C. Installering av takbrannvern

En takbrannvern MÅ brukes mellom gulv og loft.

- Kun SLP-rør - Rammeåpning 22,9 cm x 22,9 cm hvorenn ventilen gjennomtrenger tak/gulv (se Fig. 8.3).
- Ramm inn området med samme treverk av samme dimensjoner som ble brukt i tak/gulvbjelker.
- Takbrannvern kan installeres over eller under takbjelkene når installert i loft isolasjonsskjold. Det må plasseres under bjelkene mellom gulv som ikke er isolerte. Referer til Fig. 8.4.
- Sikre med tre festeinnretninger på hver side.

ADVARSEL! Brannfare! IKKE pakk isolasjonsmateriale rundt ventilen. Isolasjon må holdes vekk fra røret for å forhindre overoppvarming.



D. Installer isolasjonsskjold på loftet

ADVARSEL! Brannfare! IKKE la løse materialer eller isolasjon berøre ventilen. Hearth & Home Technologies Inc. forlanger bruk av loftsskjold.

Det kreves en gjennomføring av minst 0,40 mm tykt metall som går minst 5,1 cm over isolasjonen.

Loftsskjold må møte spesifiserte klaringer og bli festet på plass.

Flat takinstallasjon

- Fjern et skjold fra kartongen.

MERKNAD: Kutt av tidligere installert varmeisolasjon for å gi rom for loftsisolasjonsskjoldet.

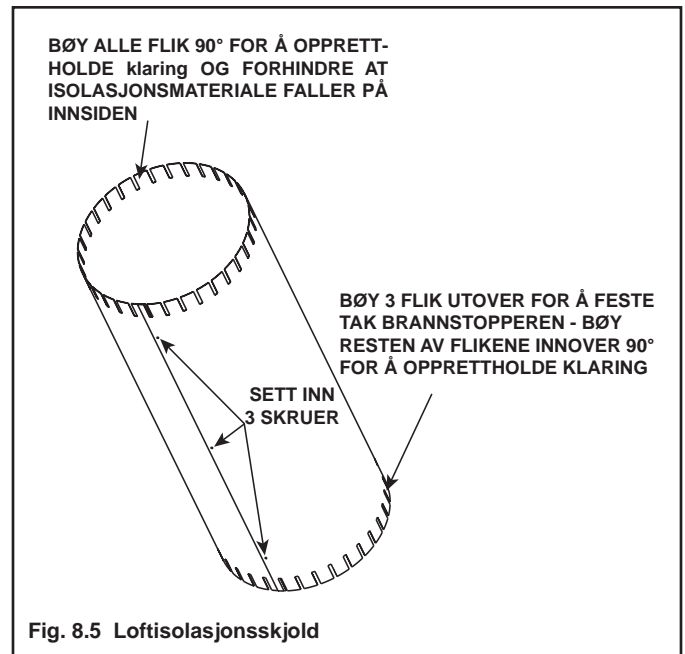
- Pakk skjoldet rundt røret hvis røret allerede er installert i området som skal isoleres.
- Tilpass tre hull på hver side og fest med tre skruer for å danne et rør.
- Bøy de tre flikene på bunnen av skjoldet utover for å festes til takbrannvernet.
- Bøy de gjenværende bunnflikene innover 90° for å opprettholde luftrommet mellom røret og skjoldet. Sett skjoldet på tak brannvernn og fest til brannvernn.
- Bøy alle flikene innover 90° rundt toppen av skjoldet. Disse flikene må brukes for å forhindre at blåst isolasjonsmateriale kommer mellom skjoldet og ventilrøret, og for å opprettholde luftrom klaring.

Hvelvet takinstallasjon

- Fjern skjoldet fra kartongen

MERKNAD: Kutt tidligere installert varmeisolasjon for å gi rom for loftsisolasjonsskjoldet.

- Kutt isolasjonsskjoldet for taket (hvis dette er for hvelvet tak) for å passe takhvelvingen. Klipp den kuttete kanten for å gjenopprette 2,54 cm bøyde fliker hele veien rundt bunnen.
- Pakk skjoldet rundt røret hvis røret allerede er installert i det området hvor det skal isoleres.
- Tilpass de tre hullene på hver side og fest med tre skruer for å danne et rør.
- Bøy de tre flikene på bunnen av skjoldet utover og fest det til tak brannvernn.
- Bøy resten av bunnflikene innover 90° for å opprettholde luftrommet mellom røret og skjoldet. Sett skjoldet på tak brannvernn og fest det til denne.
- Bøy alle flikene innover 90° rundt toppen av skjoldet. Disse flikene skal brukes for å forhindre at blåst isolasjon kommer mellom skjoldet og røret, og for å opprettholde luftroms klaring.



9 Preparasjon av apparatet

A. Øvre Ventilasjonsrør

FORSIKTIG! Risiko for sår eller flygende rester. Ha på beskyttende hansker og vernebriller under installasjonen. Kantene på platemetall er skarpe.

MERKNAD: Når peisen er montert med ventilering på toppen eller bak, kan dette IKKE endres senere.



Fig. 9.1

Et varmeskjold i vinkel er festet til SOHO-CEB. Ikke fjern dette skjoldet.

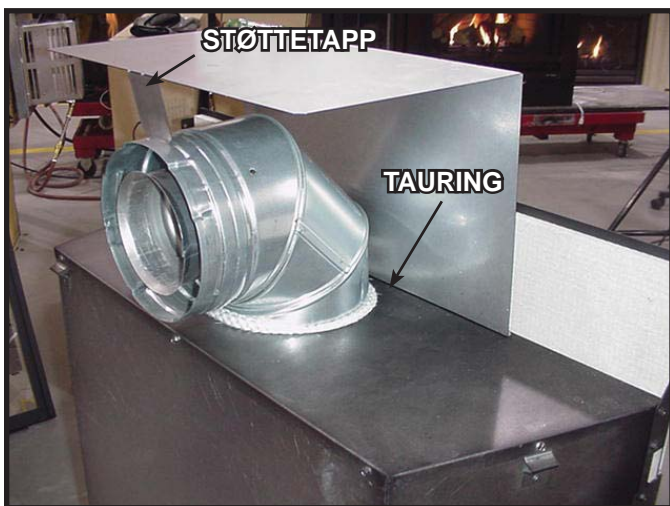


Fig. 9.2

Hvis du ventilerer med en 90-graders vinkel direkte fra på toppen av enheten, må varmeskjoldet plasseres som vist. Roter varmeskjoldet opp til vertikal posisjon, og brett tappene ned slik at de kommer i kontakt med vinkelen. Påse at tauringen, som finnes i posen med brukerveiledingen, er på plass rundt vinkelen før du fester flere rør.



Fig. 9.3

Slik ser enheten ut forfra når varmeskjoldet i vinkel er på plass på riktig måte.



Fig. 9.4

Hvis du ventilerer vertikalt eller bruker et vertikalt rør for vinkelen, roter varmeskjoldet i vinkel til vertikal posisjon og brett varmeskjoldet i to som vist. Påse at tauringen, som finnes i posen med brukerveiledingen, er på plass rundt den første delen av ventilasjonsrøret.



Fig. 9.5

Slik ser enheten ut forfra når det ikke brukes en 90-graders vinkel direkte på toppen av enheten.

→ B. Installere ikke-brennbart kledningsmateriale

Den ikke-brennbare montasjen er på venstre side av innretningen.

Forsiktig: Håndteres med forsiktighet. Ikke-brennbart materiale kan ødelegges ved fall.

- Fjern og lagre to skruer fra den øvre braketten.
- Fjern ikke-brennbare deler.
- Fjern og ta vare på de to skruene fra den nedre braketten.
- Kast brakettene.
- Sett skruene i hullene der brakettene var festet til innretningen.
- Fest ikke-brennbare panel til apparatet og innramming med medfølgende skruer. Se figur 9.6, 9.7 and 9.8.

ADVARSEL! Brannfare! Følg disse instruksjonene nøye. Kledningsmaterialer må installeres riktig for å forhindre brann. Ingen materialer kan erstattes uten tillatelse fra Hearth & Home Technologies.

- Bruk vanlige Sheetrock-skruer i ikke-skraverte områder.
- Bruk en våt eller tørr klut eller myk børste for å fjerne støv eller skitt fra kledningsmateriale.
- Bruk et ikke-brennbart lim til å feste fliser, stein eller andre ikke-brennbare etterbehandlingsmaterialer etter produsentens anvisninger.

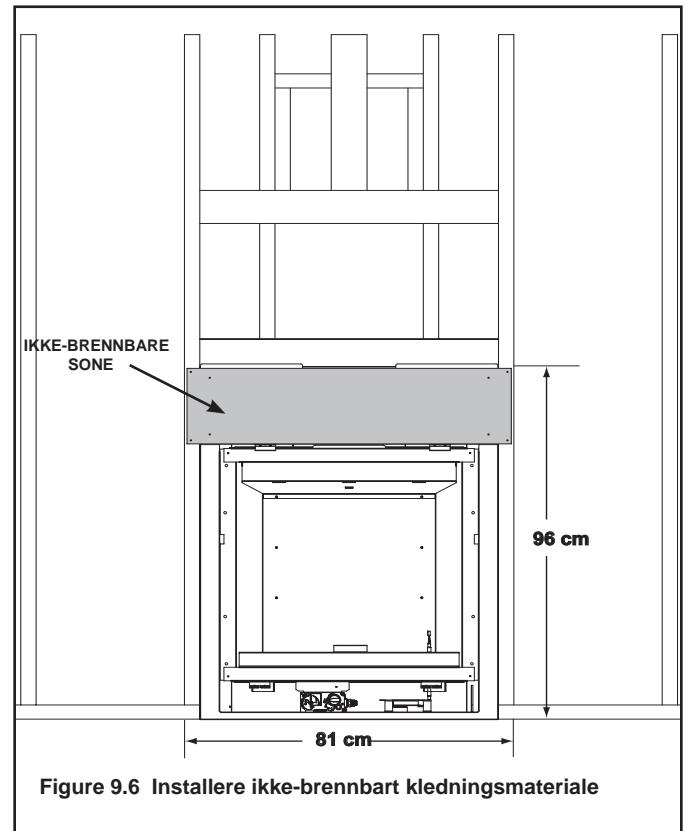


Figure 9.6 Installere ikke-brennbart kledningsmateriale

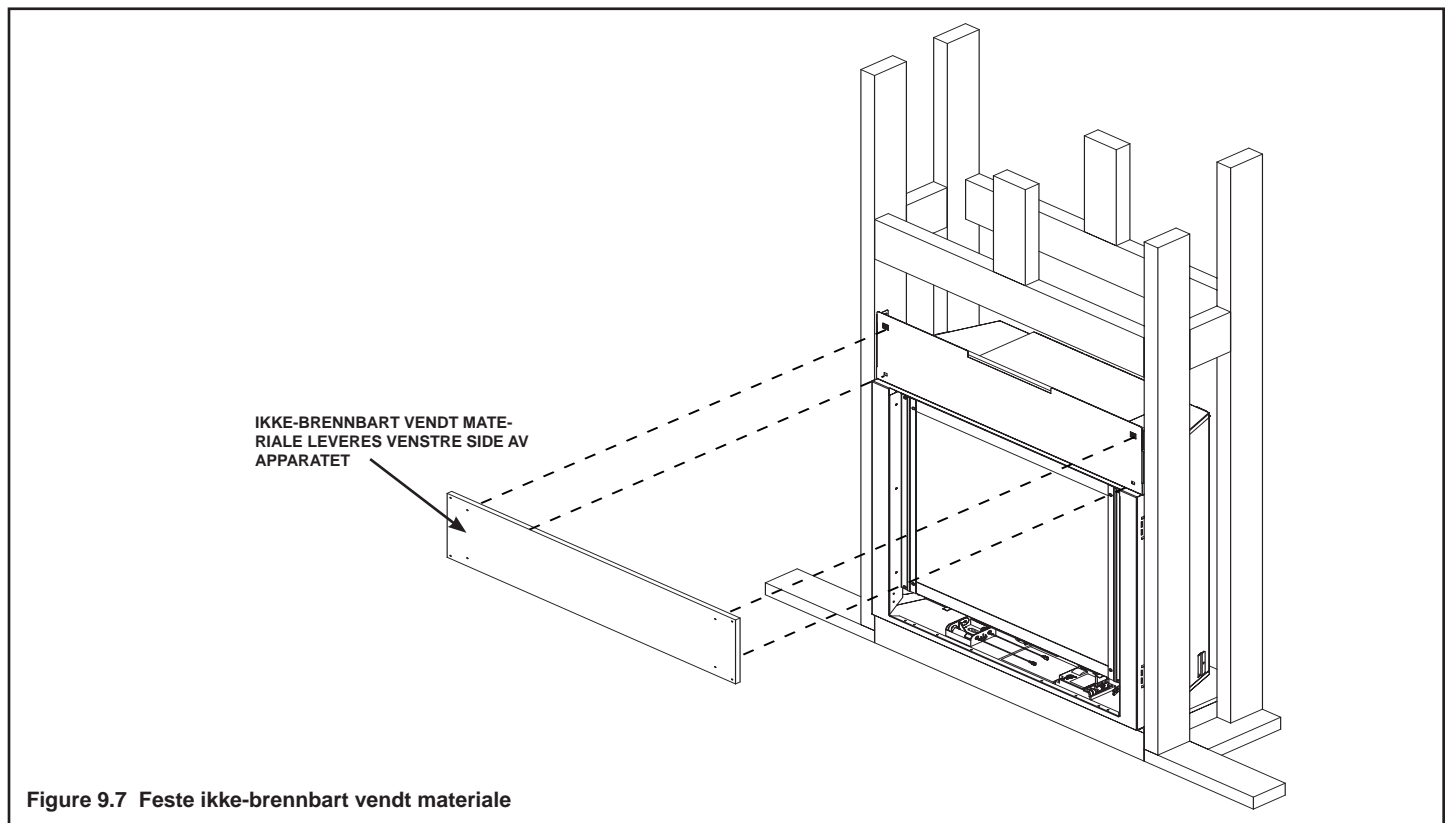


Figure 9.7 Feste ikke-brennbart vendt materiale

→ C. Sikring og planering av apparatet

ADVARSEL! Brannfare! Unngå kontakt med:

- Hengende eller løs isolasjon
- Isolasjons bakstykke eller plast
- Innramming og andre brennbare materialer

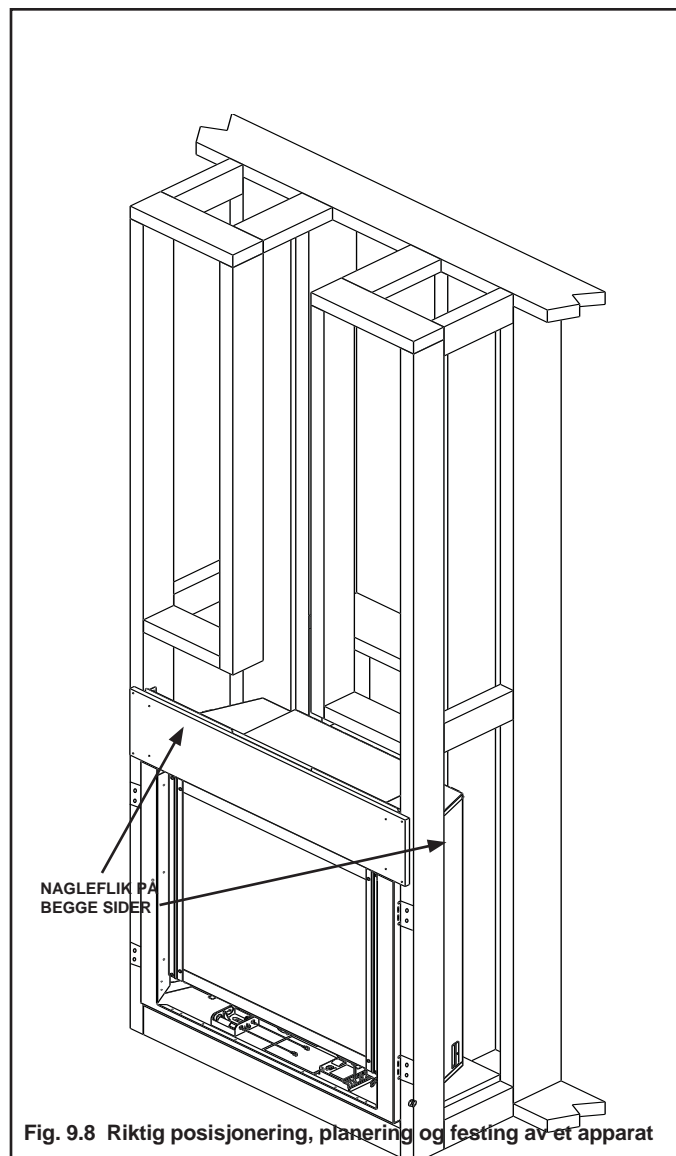
Blokker åpninger i innfatningen for å hindre innblåst isolasjonsmateriale. Pass på at isolasjon og andre materialer er sikret.

IKKE lag hakk rundt apparatets festedeler.

Unnlattelse av å holde luftrommet klarert kan forårsake overoppheting og brann.

Diagrammet viser hvordan det skal posisjoneres riktig, planeres og festes (se Fig. 9.8). Nagleflik følger med for å feste apparatet til rammedelene.

- Bøy ut nagleflikene på hver side.
- Plasser apparatet i riktig posisjon.
- Hold nagleflikene plane med rammen.
- Planer apparatet fra side til side og forsiden til baksiden.
- Sett inn mellomlegg hvis nødvendig. Det er akseptabelt å benytte treverk som mellomlegg under apparatet.
- Fest apparatet til rammen ved bruk av spiker eller skruer via nagleflikene.
- Fest apparatet til gulvet ved å sette inn to skruer gjennom pilothullene ved bunnen av apparatet.



D. Fjerning av deksler for service

Inspeksjonsluke for kontrolldelen

- Løft den nederste døren opp og ut for å få tilgang til gassreguleringen.

Trimdør og glassdør

- Løft trimdøren foran opp og ut fra ovnens sideinnfatninger. Skift ut døren etter fullført service.
- Legg merke til hvordan brakettene er plassert på glasset, og løsne de fire smekklåsene, to oppe og to nede på glassdøren. Løft forsiktig glasset opp og ut fra ovnen. Se fig. 9.9.

Fast glassenhet

ADVARSEL ! Kvelningsfare! Håndter den faste glassenheten forsiktig. Kontroller at pakningen er uskadd, og kontroller glasset for sprekker, merker eller riper.

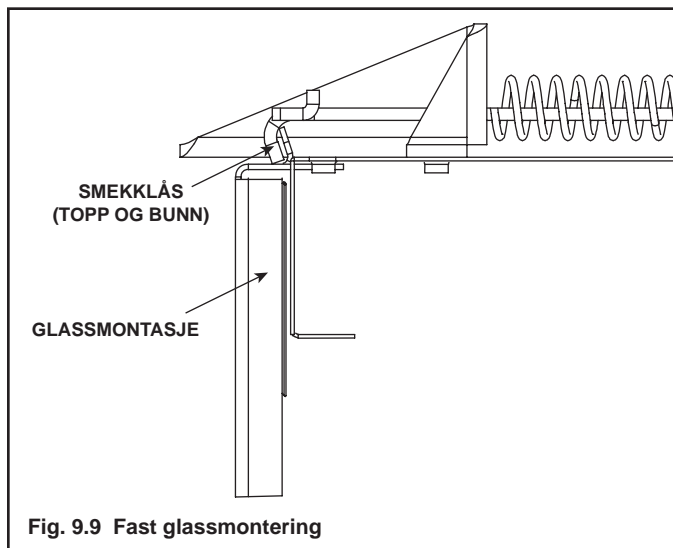
- **IKKE** slå på, slå igjen eller lag riper i glasset.
- **IKKE** bruk ovnen når glasset er fjernet, sprukket, knust eller har riper.
- Skift ut hele montasjen.

Fjerning av fast glassenhet

- Trekk de fire smekklåsene på glassmontasjen ut av sporet på glassrammen. Fjern glassdøren fra ovnen (se Fig. 9.9).

Utskifting av fast glassmontasje

- Skift ut glassdøren på ovnen. Trekk ut og fest de fire smekklåsene på glassmontasjen i sporet på glassrammen.



E. Fjerning av komponenter for service

- Løsne skruene i sokkelen på risten for kubbene, og løft forsiktig opp og fjern kubbene og risten.
- Fjern bunnplaten.
- Skru løs brakettene på begge ender av brenneren samt de to skruene på toppen av styrebrakettene (se fig. 9.10). Skyv brenneren bort fra brenneråpningen.

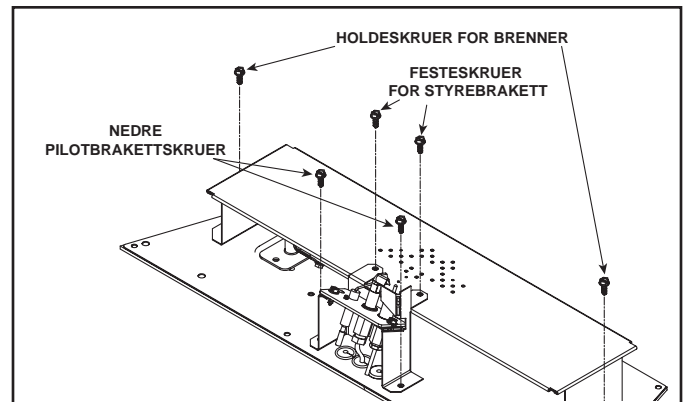


Fig. 9.10

MERKNAD: Alle skruer som ble fjernet må erstattes.

Styremontasje/tenningssystem

- Fjern kubbene, risten for kubbene og brenneren.
- Koble gasstilførselsrøret fra utløpssiden av ventilen.
- Koble den oransje ignitorwiren (I) og den hvite styrewiren (S) fra modulen.
- Skru løs styrebrakettene, og fjern styremontasjen sammen med den silikonforseglede maljen.

F. Utskifting av deler

Vifte

- Koble viften fra AUX300CE, og skyv viften ut gjennom nedre del av kontrolldelen.
- Viften kan betjenes ved tre hastighetsnivåer ved bruk av fjernkontrollene RC300CE og AUX300CE. Se avsnitt RC300CE.
- Viften snur automatisk etter 7 minutter, og stopper 12 minutter etter at enheten er slått av.

Glasspanel

- For å skifte ut glassdøren, plasserer du undersiden av døren i de nedre holderne, skyver glasset mot enheten, og fester de to smekklåsene i topp og bunn.

G. Justering og utskifting av deler

Justeringer og utskifting av deler på peisen må bare utføres av en kvalifisert person. Kablingsskjema for peisen vises i avsnitt 12. Liste over servicedeler vises i avsnitt 16 i denne håndboken.

H. Monter trim og/eller innfatning

- Monter valgfritt trimsett og/eller innfatninger ved hjelp av instruksjonene som er vedlagt tilbehøret.
- Bruk ikke brennbare materialer for å dekke åpningen mellom platen og ovnen (når det er påkrevet for modellen).

I. Innstilling av luftspjeld

	Naturgass	Propan	Butan
SOHO-N-CEB	1,1 cm	I/A	I/A
SOHO-P-CEB	I/A	1,3 cm	I/A
SOHO-B-CEB	I/A	I/A	Fullstendig åpne

10

Installasjon av ventilrør

A. Montering av ventildeler

Å feste den første ventilkomponenten til apparatets startkrage:

- Fest ventilkomponenten på plass ved å skyve rørdelen på kragen.
- Sammenpass sømmen på røret og sømmen på kragen slik at de passer sammen. Roter ventilkomponenten for å låse på plass. Benytt denne prosedyren for alle ventilkomponenter. Se Fig. 10.1.
- La tetningsringen gli over den første ventildelen og plasser den plan med apparatet. Dette vil hindre inntrengning av kald luft. Tettemasse for høye temperaturer kan brukes for å holde delen på plass.
- Fortsett å legge til ventildeler og lås hver av dem på plass.
- Pass på at hver påfølgende åpningskomponent er godt festet og låst inn i den foregående komponenten.

Applikasjoner for kommersielle og flerfamilie bygninger (flere enn to etasjer) eller høyhus:

Alle ytre rørskjøter må forsegles med en silikon for høye temperaturer, også glidedelen som kan tilkobles direkte på den horisontale endeletten.

- Påfør en dråpe silikon på innsiden av den ytre rørkoblingen før kobling av delene. Se Fig. 10.2.
- Kun ytre rør trenger å tettes. Alle utvendige krage, rør, glidedel, vinkel og utvendig avtrekksrørshette skal tettes på denne måten, med mindre annet er oppgitt.

ADVRSEL! Fare for brann eller eksplosjon! IKKE bryt silikonforseglingene på glidedelene. Vær forsiktig når endeletten fjernes fra gliderøret. Hvis forseglingen på glidedelene brytes under fjerning av endeletten, kan ventilen lekke.

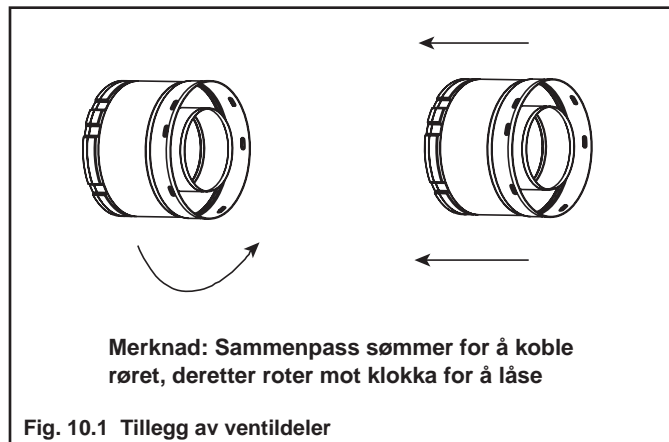


Fig. 10.2 Høy-temperaturs silikon tetningsmasse

B. Sammensetting av glidedeler

- La den indre avtrekksrøren av glidedelen gli inn i den indre avtrekksrøren av rørdelen, og den ytre avtrekksrøren av glidedelen gli over den ytre avtrekksrøren av rørdelen. Se Fig. 10.3
- Gli sammen til ønsket lengde.

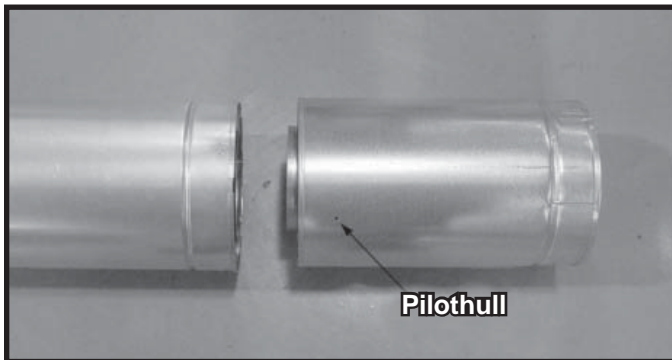


Fig. 10.3 Glidedel pilothull

- Oppretthold et overlapp på 3,8 cm mellom glidedelen og rørdelen.
- Fest rørdelen og glidedelen med to skuer på maks lengde 1,3 cm ved å benytte pilothullene i glidedelen. Se Fig. 10.4.

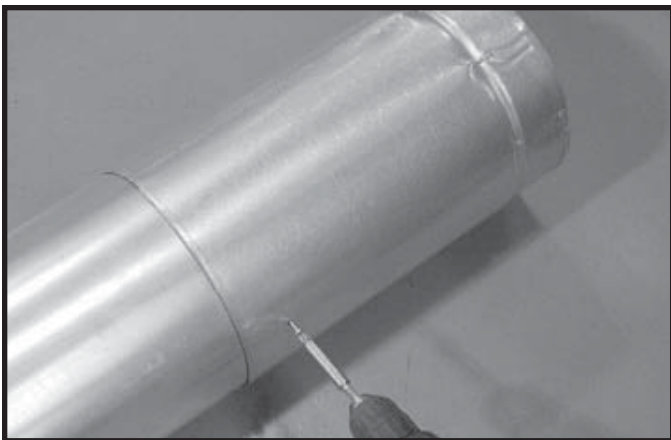


Fig. 10.4 Skruer inn i glidedelen

- Fortsett å legge til rør ettersom nødvendig og følg instruksjonene i "Montering av røreseksjoner."

MERKNAD: Hvis glidedelen er for lang, kan de indre og ytre avtrekksrørene kuttes til ønsket lengde.

MERKNAD: Når et ventilsystem installeres med en HRC endehette, skal alle rørsystemets skjøter være forseglest ved bruk av silikon tetningsmasse for høye temperaturer.

- Påfør en dråpe silikon på innsiden den ytre rørkoblingens mutter før sammensetting av delene.
- Bare de ytre rørene er forseglest, forsegling av den indre avtrekksrøren er ikke nødvendig.
- Alle andre enheter som krage, rør, glidedel, vinkel og hettens ytre avtrekksrør skal forsegles.

C. Fest ventildelene

- Vertikale rørlengder må støttes hver 2,44 m.
- Vertikalløp må støttes hver 1,52 m.
- Ventilstøtter og rørleggingsremmer (plassert 120° fra hverandre), kan benyttes som støtte. Se Fig. 10.5 og 10.6.
- Veggskjold brannvern kan benyttes som horisontal støtte.
- Tak brannvern har fliker som kan benyttes som vertikal støtte.

ADVARSEL! Fare for brann, eksplosjon eller kvelning!
Feil støtte kan gjøre at ventilen synker og separeres fra støtten. IKKE la ventilen henge under skjøtepunktet av apparatet.

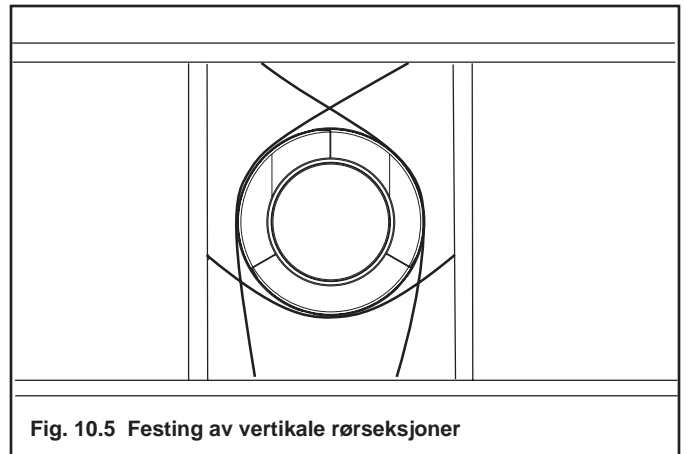


Fig. 10.5 Festing av vertikale røreseksjoner

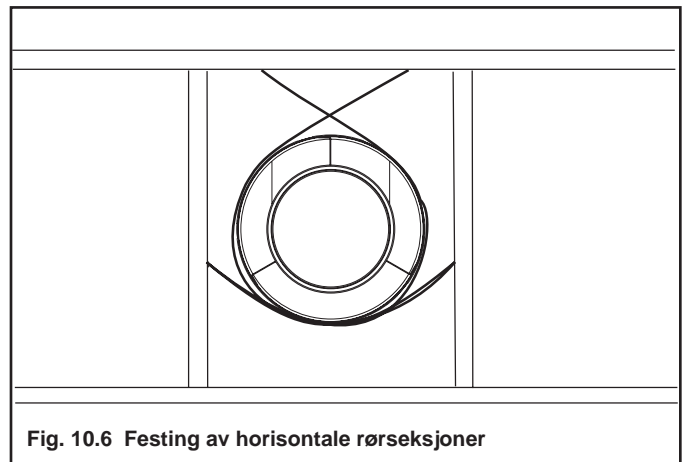


Fig. 10.6 Festing av horisontale røreseksjoner

D. Demontering av ventildeler

- Roter begge deler (se Fig. 10.7) slik at skjøtene på begge rørdeler sammenpasser, som vist i Fig. 10.8.
- Forsiktig trekk fra hverandre for å separere rørseksjonene.

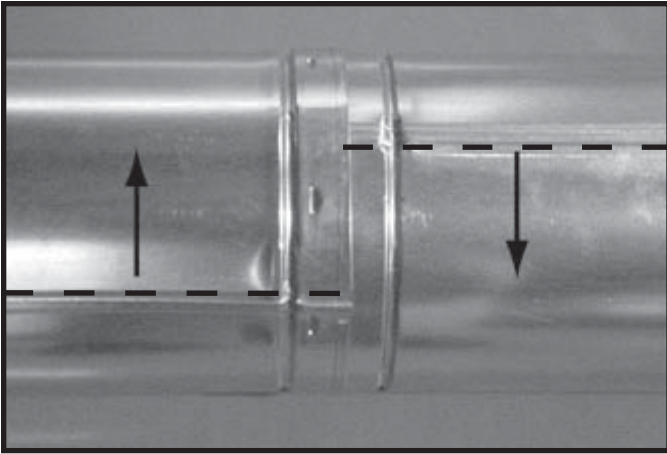


Fig. 10.7 Roter skjøtene for demontering

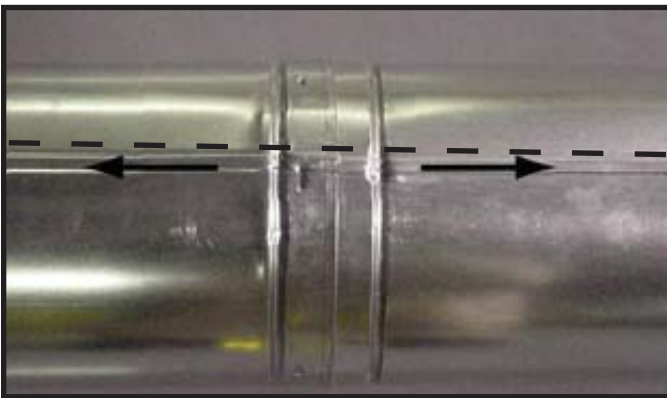


Fig. 10.8 Sammenpass og demonter ventilseksjoner

E. Montering av støttebraketter

For horisontale lengder må avtrekkssystemet støttes for hver 5. fot (1,52 m) med rørstøtter for horisontale rør. Montering av støttebraketter for horisontale rørlengder:

- Plasser rørstøttene rundt avtrekksrøret.
- Fest rørstøttene til rammene.

For vertikale lengder må avtrekkssystemet støttes for hver 8. fot (2,44 m) over røykutløpet for ildstedet ved bruk av veggbraketter. Montering av støttebraketter for vertikale rørlengder:

- Fest veggbraketten til avtrekksrøret og fest veggbraketten til rammene med spiker eller skruer.

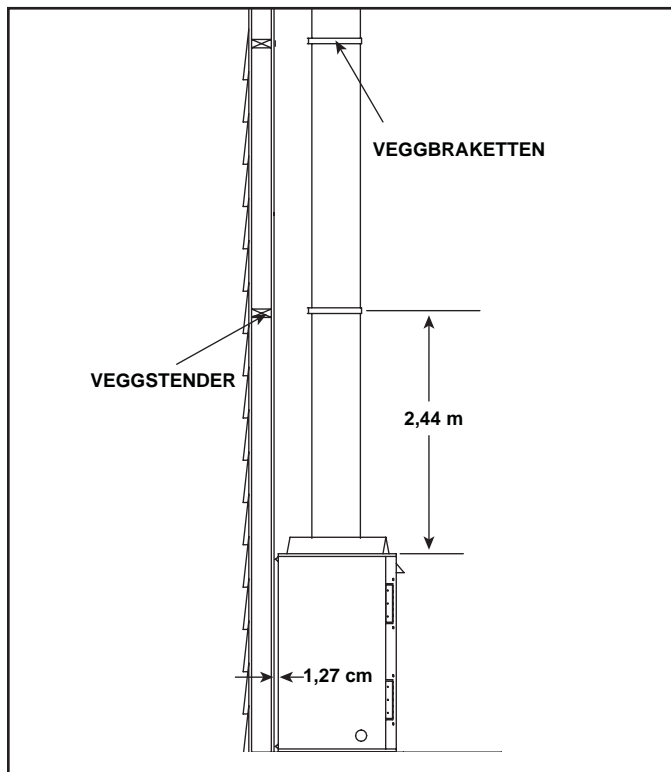


Fig. 10.9 Montering av støttebraketter

F. Montering av brannbeskyttelse

For horisontale rørlengder er det PÅBUDT med brannbeskyttelse på begge sider av en brennbar vegg ved gjennomføring av avtrekksrør.

Montering av brannbeskyttelse (varmeskjold) for horisontale rør ved gjennomføring i innvendige vegger eller yttervegger:

- Lag et hull i veggen som måler 25,4 cm X 25,4 cm.
- Plasser brannbeskyttelsen på begge sider av hullet, og fest brannbeskyttelsen med spiker eller skruer.
- Røråpningen på brannbeskyttelsen MÅ plasseres mot bunnen av brannbeskyttelsen.
- Stikk røret gjennom brannbeskyttelsen.

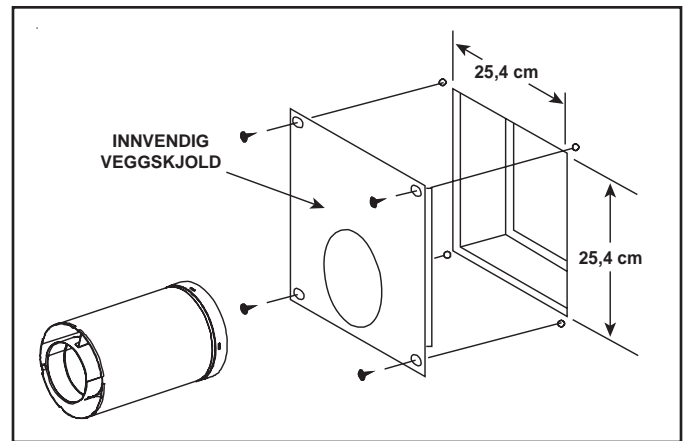


Fig. 10.10 Avtrekksrør og brannbeskyttelse

For vertikale rørlengder er det PÅBUDT med én brannbeskyttelse for hver takgjennomføring.

Montering av brannbeskyttelse for vertikale rør ved takgjennomføringer:

- Hold et lodd rett over senter for den vertikale avtrekkskomponenten.
- Merk av i taket for senter for avtrekksrøret.
- Bor et hull eller slå en spiker gjennom senterpunktet.
- Kontroller at det ikke er ledninger eller rør som hindrer gjennomføringer.
- Flytt ildstedet og avtrekkssystemet for å tilpasse det til takbjelkene og/eller andre hindringer, hvis nødvendig.
- Lag et hull gjennom taket som måler 22,9 cm x 22,9 cm ved bruk av SLP-rør. Bruk åpningen på brannbeskyttelsesrøret som mal.
- Lag en ramme for hullet av treverk med samme dimensjon som i takbjelkene.

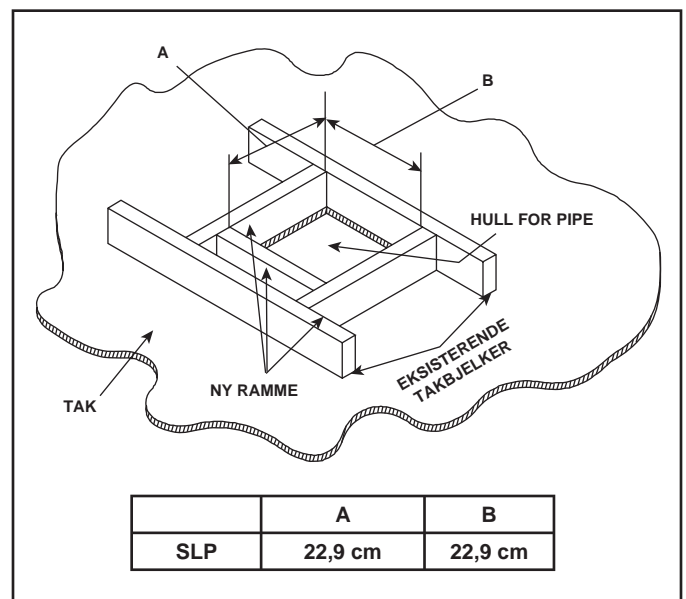


Fig. 10.11 Hull og ny ramme

Hvis det **IKKE** er loft over taket, monter og fest brannbeskyttelse for tak på taksiden av det innrammede hullet.

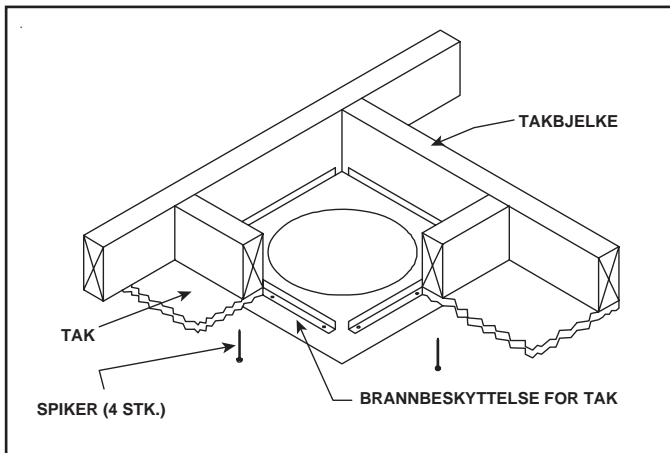


Fig. 10.12 Brannbeskyttelse for tak (takside)

Hvis det **ER** loft over taket, monter og fest brannbeskyttelse for tak på toppen av det innrammede hullet.

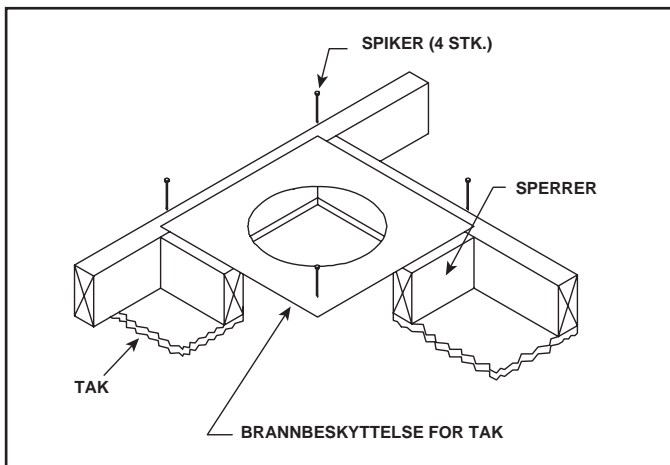


Fig. 10.13 Brannbeskyttelse for loft

G. Avslutning for avtrekkskanal

Horisontale avslutninger ved bruk av SLP-TRAP

Feste og sikring av avslutning for siste seksjon av horisontal avtrekkskanal:

- Bakre varmeskjold for avtrekkskanalen **MÅ** plasseres 2,54 cm over toppen av avtrekkskanalen mellom veggskjoldet og sokkelen for utløpsdekslet.
- Én profil av varmeskjoldet festes til veggskjoldet. Den andre profilen festes til utløpsdekslet på samme måte (se fig. 10.14).
- Profilene på varmeskjoldet overlapper hverandre for å passe til veggtykkelsen (dybde).
- Hvis veggtykkelsen ikke tillater påbudt overlapping 3,8 cm for varmeskjoldet, må det brukes et lengre varmeskjold. Dette varmeskjoldet må kuttes i henhold til veggtykkelsen, og festes på veggskjoldet.
- Foten på skjoldet hviler på toppen av avtrekkskanalen for å få riktig avstand fra rørseksjonen (se fig. 10.14).

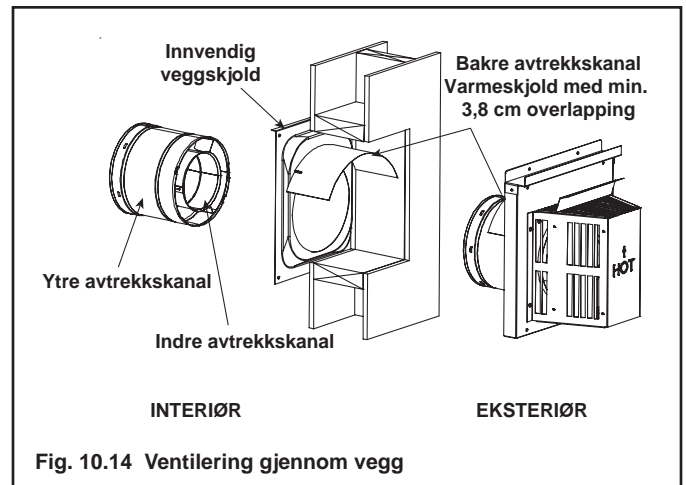


Fig. 10.14 Ventilering gjennom vegg

- Avslutningssettet skal tres gjennom brannbeskyttelse for vegg fra ytersiden av bygningen.
- Juster utløpsdekslet til endelig plassering utvendig på bygningen, og lås fast seksjonene.

ADVARSEL ! Brannfare! Utløpsdekslet må plasseres slik at pilen vender opp.

- Bruk en lufttett pakning som tåler høy temperatur som forsegling mellom røret og utvendig brannsikring.

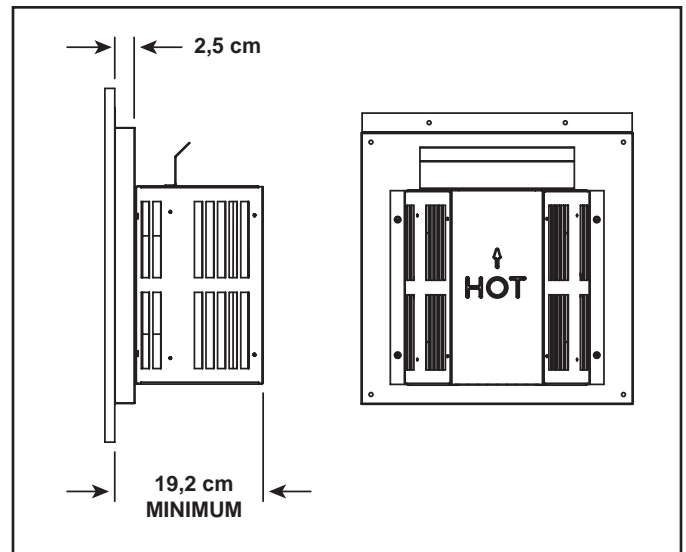


Fig. 10.15 Termination Cap

Spesifikasjonsdiagram for deksel (dybde uten bruk av ekstra rørseksjoner)

SOHO-CEB	SLP-TRAP2
	Dybde for ventilering bak
15,2 cm til 24,1 cm	

SLP-TRAP2 kan justeres 10,2 cm (13,7 cm til 23,8 cm)

H. Varmeskjolds krav for horisontal avslutning

ADVARSEL! Brannfare! For å unngå overoppvarming og brann, må varmeskjold gå gjennom hele veggens tykkelse.

- IKKE fjern de varmeskjoldene som er festet til veggskjoldets brannvern og den horisontale avslutningen (vist på Fig. 10.14).
- Varmeskjoldet må overlape med minimum 3,8 cm.

Varmeskjoldet består av to deler. En del er festet av fabrikk til veggskjoldets brannvern. Den andre delen er festet av fabrikk til avslutningen. Se Fig. 10.14.

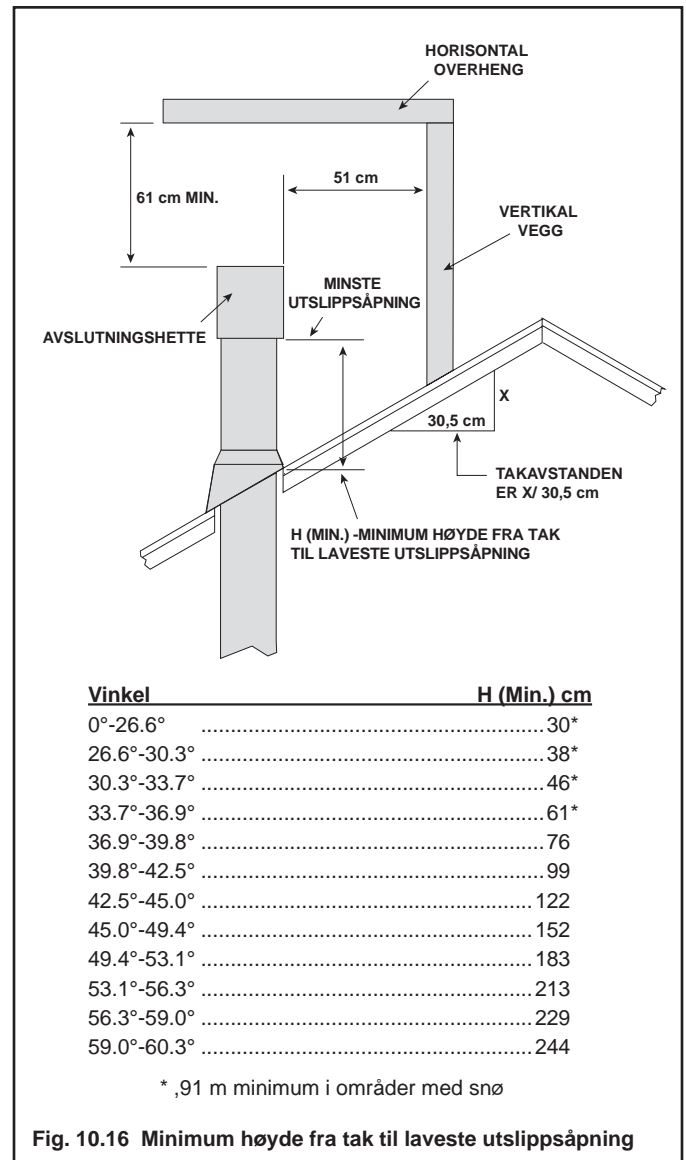
Hvis veggens tykkelse ikke tillater det krevde 3,8 cm varmeskjolds overlapp etter installasjon, må en forlengelse av varmeskjoldet benyttes.

- Hvis veggens tykkelse er under eller 11,1 cm, må varmeskjoldene på avslutningen og veggskjoldets brannvern trimmes. En overlapping på minimum 3,8 cm MÅ vedlikeholdes.
- Bruk et forlengelses varmeskjold hvis den ferdige vegg måler mer enn 18,4 cm i tykkelse.
- Det forlengede varmeskjoldet må muligens kuttes i lengde for å gi en 3,8 cm overlapp mellom varmeskjoldene.
- Fest the forlengede varmeskjoldet til ethvert av de gjenstående varmeskjoldene ved bruk av de skruene som er levert med det forlengede varmeskjoldet. Referer til ventilkomponentenes diagram på baksiden av denne manualen.
- Foten på det utvidede varmeskjoldet hviler øverst på rørseksjonen for å gi korrekt avstand til rørseksjonen.

Viktig merknad: Varmeskjoldene skal ikke være laget på stedet.

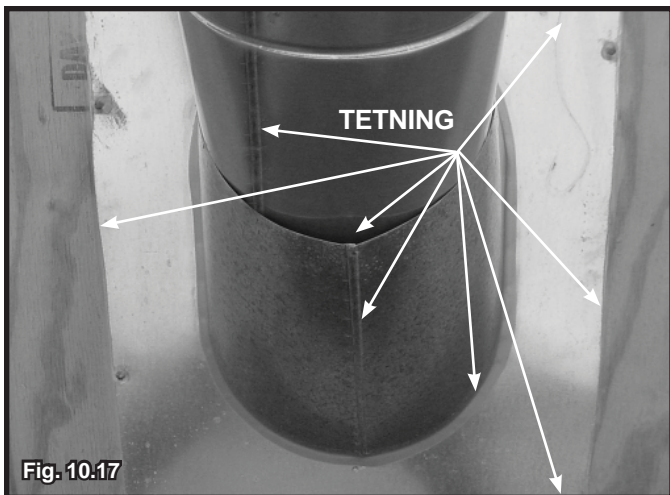
I. Installer metall takpanel

- Se minimum ventilhøyder for diverse skråtak (Fig. 10.19) for å avgjøre lengden av røret til å strekke seg gjennom taket.
- Gli tak-flashingen over rørseksjonene strukket gjennom taket som vist i Fig. 10.20.



MERK: Mangel på ordentlig tetning av inndekning og rørstreknings kan føre til vanninntregning.

- Tett mellom tak-flashingen og utvendig rørdiameter.
- Tett omkring flashingen hvor den er i kontakt med takoverflaten. Se Fig. 10.17.
- Tett overlapsømmen på utsatte rørstreknings som er plassert over taklinjen.



J. Monter og installer stormkrage

ADVARSEL! Risiko for kutt og skrammer eller flygende rester! Bruk beskyttende hansker og vernebriller under installasjonen. Kantene på platemetall er skarpe.

- Sett sammen begge halvdelene av stormkragen med to skruer (se Fig. 10.18).
- Pakk stormkragen rundt den synlige delen av røret som er nærmest taket og sammenstill klammene. Sett inn en bolt (levert) gjennom klammene og stram mutteren for å fullføre monteringen av stormkragen. Pass på at kragen er tett mot rørdelen.
- Gli den monterte stormkragen ned på rørdelen inntil den hviler på tak-flashingen (se Fig. 10.19).
- Tett rundt toppen av stormkragen (se Fig. 10.20).

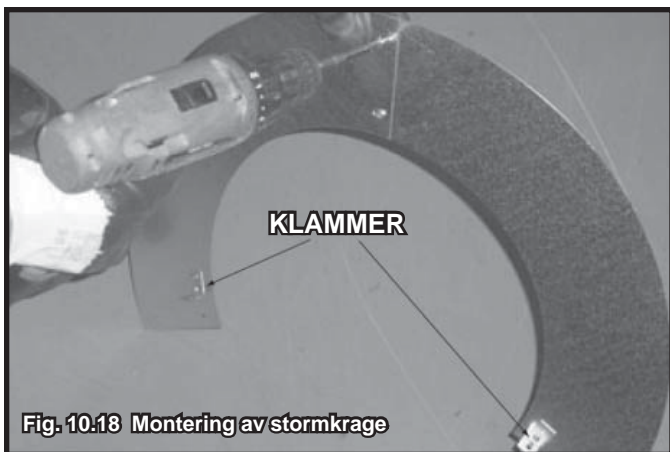


Fig. 10.18 Montering av stormkrage



Fig. 10.19 Montering av stormkrage rundt pipe

K. Installer vertikal avslutning

- Finn og avmerk senterpunktet for avtrekkskanalen på undersiden av taket, og slå en spiker gjennom senterpunktet.
- Avmerk omkretsen av takhullet ved bruk av spikeren i senterpunktet.
- Dimensjonene på innrammingen av takhullet avhenger av hellingen på taket. Det **MÅ VÆRE** 2,5 cm avstand fra det vertikale avtrekksrøret til brennbare materialer.
- Avmerk takhullet i henhold til dette.
- Dekk til åpningen for avtrekksrørene som er montert.
- Kutt trevirket i riktig lengde og ram inn hullet.
- Bruk trevirke til innrammingen som er av samme størrelse som taksperrene, og monter rammen forsvarlig. Beslag som er festet til rammen må tåle sterk vind.
- Fortsett å monter konsentriske avtrekksseksjoner opp gjennom takhullet og over mønet til du har nådd riktig avstand over taket.
- Sett fast den vertikale avslutningen ved å gli den indre kragen av avslutningen inn i den indre kragen av rørdelen, mens den ytre kragen av avslutningen plasseres over det ytre avtrekksrøret av rørdelen.
- Fest avslutningen ved å drive tre selv-borende skruer (levert) gjennom pilothullene i den ytre kragen av avslutningen inn i den ytre avtrekksdelen av røret (se Fig.10.20).

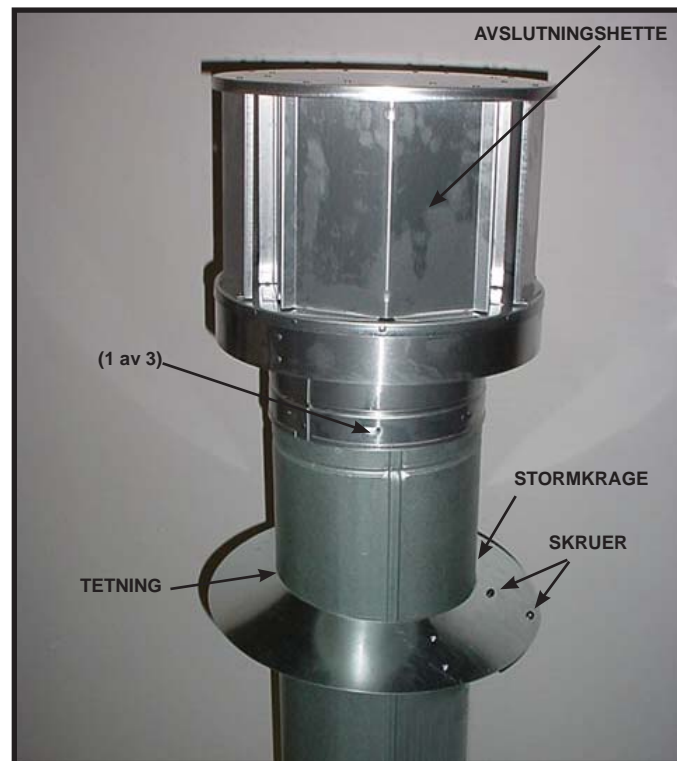


Fig. 10.20

11 Gassinformasjon

A. Gasstrykkskrav

Trykkskravene for SOHO-CEB peiser er vist i tabell nedenfor.

To kraner medfølger på høyre side av gasskontrollen for kobling til en testmåler for å måle innløps- og utløpsstrykk.

Peisen og dens individuelle lukningsventil må demonteres fra gasstilførselens rørsystem under enhver trykksprøving av systemet ved prøvetrykk i overkant av 60 mbar.

Hvis peisen må isoleres fra gasstilførselens rørsystem ved å lukke en individuell lukkeventil, må denne være av en type uten håndtak.

⚠ ADVARSEL



Brannfare
Eksplosjonsfare
Høyt trykk vil skade ventilen.



- Frakoble gasstilførselens rør FØR trykksprøving av gasslinjen ved prøvetrykk over 60 mbar.
- Lukk den manuelle lukningsventilen FØR trykksprøving av gasslinjen ved prøvetrykk på eller under 60 mbar.

B. Gasstilkobling

Merknad: Ha gasstilførselslinjen installert iflg. lokale byggregler av en kvalifisert installatør som er godkjent or/eller som innehar den forlangte lokale lisens.

Merknad: Før førstegangs fyring av apparatet, skal gasstilførselslinjen tømmes for all fanget luft.

Merknad: Ta kontakt med lokale byggregler for å dimensjonere gasstilførselslinjen riktig til (Rp 1/2 tomme) kobling av enheten.

Gasslinjen inn bør føres inn i ventilavdelingen og kobles til ISO 7-Rp 1/2 (BSP Rp 1/2) gjenget gassinstaks kobling på den manuelle lukningsventilen.

Test alle gasslinje punkter og gasskontrollsventilen for lekkasje før og etter start av gassapparatet.

⚠ ADVARSEL



SJEKK FOR GASSLEKKASJE

Eksplosjonsfare

Brannfare

Kvelningsfare

- Sjekk alle maskindeler og koblinger.

- Ikke bruk åpen flamme.

- Etter at gasslinjens installasjon er fullført, må alle koblinger tettes og sjekkes for lekkasje med en kommersielt tilgjengelig, rustfri lekkasjekontrollsvæske. Pass på å tørke vekk all kontrollvæske etter prøvetakingen.

Maskindeler og koblinger kan ha løsnet under forsendelse og behandling.



	Naturgass (G20)	Naturgass (G25)	Butan (G30)	Propan (G31)
CAT	I _{2H} , I _{2E} , I _{2E+}	I _{2E+}	I _{3B/P}	I _{3P}
Inntakstrykk	20 mbar	25 mbar	37 or 50 mbar	37 or 50 mbar
Brennertrykk	8,4 mbar	8,4 mbar	24 mbar	24 mbar
Gassrate	Mak. 0,405 m ³ /h	Mak. 0,405 m ³ /h	Mak. 0,111 m ³ /h	Mak. 0,134 m ³ /h
Varmeinntak (Netto)	4,0 kW	3,5 kW	3,6 kW	3,5 kW
Brennerinjektor	DMS 50 (1,78 mm)	DMS 50 (1,78 mm)	DMS 61 (1,07 mm)	DMS 58 (1 mm)
Pilotinjektor	0,0121	0,0121	0,0181	0,0181

Kolonner fremhevet med grått = Den gasskontrollventilen som følger med dette produktet er godkjent for et maksimalt inntakstrykk på 37 mbar. For trykk over 37 mbar, må en trykksregulator installeres oppstrøms fra gasskontrollventilen.

Gassen kobles til peisen på venstre side. Se fig. 11.1.

Etter at monteringen av gassrøret er fullført, kontrollerer alle gasstilkoplinger for lekkasje ved bruk av en vanlig syrefast oppløsning for kontroll av gasslekkasje. Sørg for å fjerne oppløsningen etter testen. IKKE BRUK ÅPEN ILD.

MERK: gassforsyningsrøret bør blåses rent for gjenværende luft før du tenner peisen for første gang.

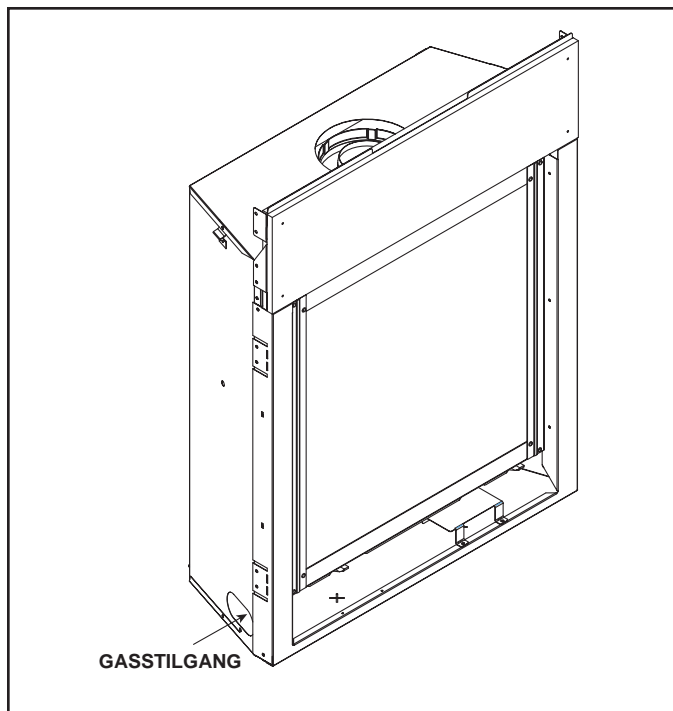


Fig. 11.1

- Se referanseavsnitt 16 for lokalisering av tilgang til gassrøret i peisen.
- Gassrøret må tres gjennom inntakshullet(ene).
- Åpningen mellom tilførselsrøret og hullet for tilførselsrøret tettes med et tetningsmiddel som tåler høy temperatur eller med brannbestandig, udekket isolasjon for å hindre inntrenging av kald luft.
- Kontroller at gassrøret ikke kommer i kontakt med den ytre rammen til ovnen. Følg lokale forskrifter. Referanse BS EN 613:2001 Standard.
- Gasstilførselsrør inn i ventilrommet.
- Koble gasstilførselsrøret til tilkoplingen for den manuelle avstengingsventilen.

ADVARSEL ! Brannfare eller eksplosjonsfare! Vær forsiktig når du fester gassrøret så du ikke bøyer gassrøret.

- Det er gjenværende luft i gasstilførselsrørene.

ADVARSEL ! Brannfare eller eksplosjonsfare! Oppsamling av gass kan antennes under utblåsing av røret.

- Utblåsing bør utføres av en kvalifisert servicemekaniker.
- Sørg for god ventilasjon.
- Kontroller at det ikke er tennkilder som gnister eller åpen ild i nærheten.

Tenn ovnen. Utblåsing av luft tar bare kort tid . Når utblåsing er fullført tennes ovnen, og fungerer normalt.

ADVARSEL! Eksplosjonsfare eller kvelningsfare! Kontroller alle rørforbindelser og tilkoplinger med en syrefast oppløsning for kontroll av gasslekkasje. IKKE bruk åpen ild. Rørforbindelser og tilkoplinger kan løsne under sending og håndtering.

ADVARSEL! Brannfare! IKKE endre ventilinnstillingene. Ventilen er forhåndsinnstilt på fabrikken.

12 Elektrisk informasjon

A. Ledningsnettskrav

MERKNAD: Dette apparatet må installeres av en kvalifisert elektriker iflg relevante nasjonale og lokale regler.

- Koble apparatets koplingsboks til 230 VAC. Dette er krevet for riktig drift av apparatet.

ADVARSEL! Risiko for sjokk eller eksplosjon! IKKE koble 230 VAC til ventilen eller apparatets veggkontakt. Feil kobling vil skade kontrollene.

MERKNAD: Strømtilførselen til apparatet må ha isolasjon på minst 3 mm kontaktseparasjon i pegge poler.

ADVARSEL! Fare for skade! Gasstilførselen skal avstenges før strømtilførselen avstenges og batteriene fjernet (hvis installert) før det fortsettes med vedlikehold av apparatet.

B. Intellifire Plus™ kobling for påtennings-systemet

- Koble apparatets koplingsboks til 230 VAC for korrekt drift av apparatet.

ADVARSEL! Risiko for sjokk eller eksplosjon! IKKE koble IPI-kontrollert apparat koplingsboks til en strømkrets med bryter. Feil kobling vil overstyre IPI sikkerhetsvarselet.

- Referer til Fig. 12.1, Intellifire Plus™ Pilot Ignition (IPI) koblingsdiagram.
- Dette aparatet er utstyrt med en Intellifire Plus™ kon-

trollventil som drives av et 6 volt system.

- En automatisk isolasjonsbryter må installeres innen én meter fra ildstedet. Den automatiske på/av-bryteren gir et strømvavbrudd som er anbefalt for service og/eller tilbakestilling av styremodulen i tilfelle den går over i LOCK-OUT.
- Sett inn 6-volt AC strømtilførsel inn i apparatets koplingsboks for strøm til enheten.

C. Valgfrie tilbehørskrav

- Dette apparatet kan benyttes med en veggkontakt, e veggmontert termostat og/eller en fjernkontroll.

Kobling for Hearth & Home Technologies ekstrautstyr bør foretas nå for å unngå rekonstruksjon. Følg de instruksjonene som leveres med tilbehøret.

Plassering av valgfri fjernkontrolls mottaker

Kontrollmodulen og fjernkontrollen har tilkomst gjennom luftrommet mellom forbrenningsboksens front og den lavere frontens dekselspanel.

IPI-kontrollmodulen og fjernkontrollen er plassert i bunnen av forbrenningsboksen.

ADVARSEL! Risiko for sjokk! Merk alle kabler før demontering når kontrollene skal ha service. Koblingsfeil kan forårsake gal og farlig drift. Sjekk riktig drift etter service.

ADVARSEL! Risiko for sjokk! Skift ut skadete kabler med type 105° C gradert kabel. Kabelen må ha isolasjon mot høye temperaturer.

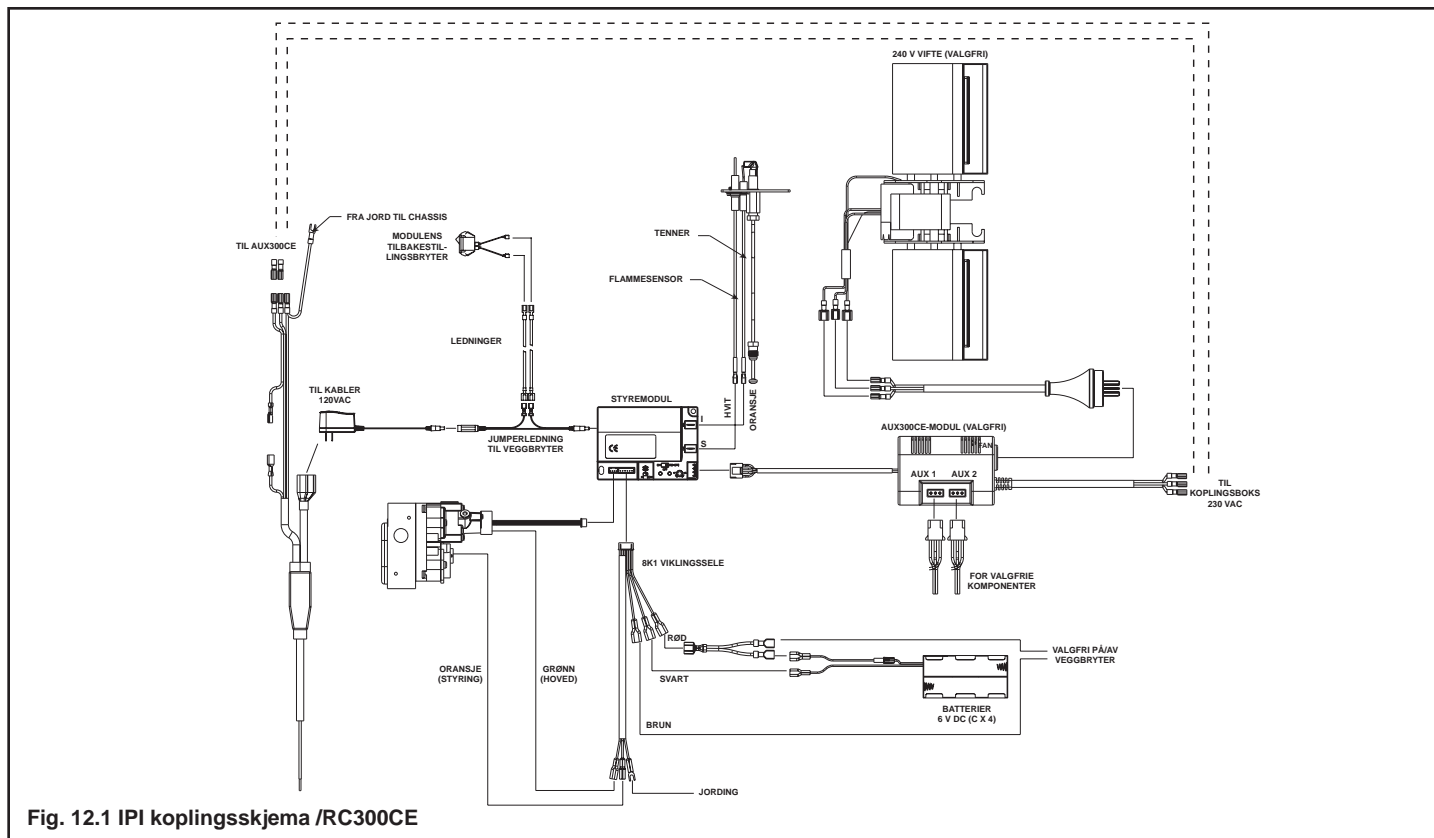
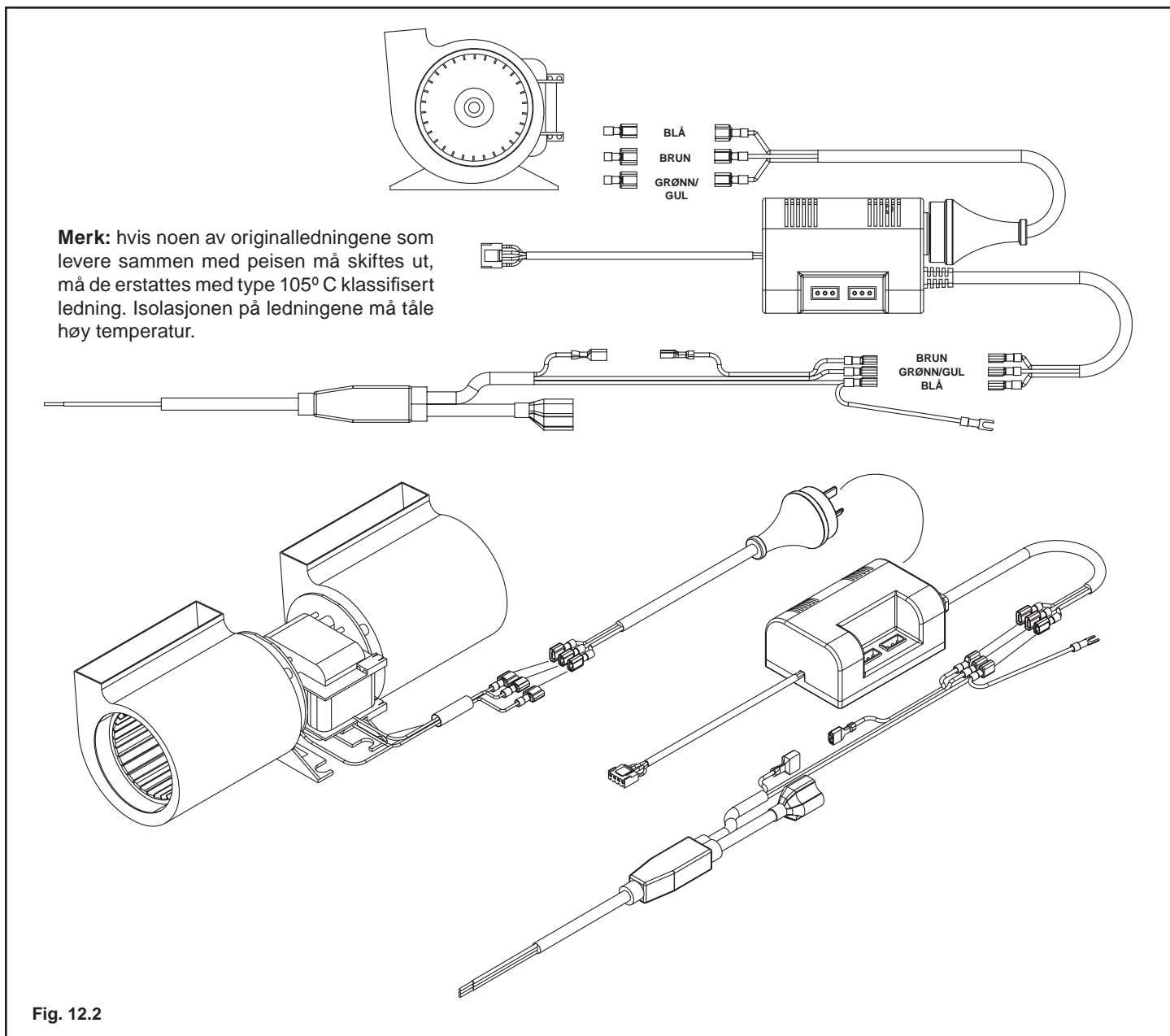


Fig. 12.1 IPI koblingsskjema /RC300CE



D. Vifte

Hvis den valgfri vifte skal brukes må koplingsboksen (fabrikkmontert) koples til 230 VAC service før ildstedet lukkes permanent. Adkomsthullet for tilkopling av serviceledningene er utvendig på høyre side av enheten.

E. Operasjon av kontrollmodul

Se del 2.I Operasjon av kontrollmodul.

Hearth & Home Technologies fraskriver seg alt ansvar, og garantien opphører ved følgende handlinger:

- Montering og bruk av skadede systemkomponenter.
- Modifisering av systemkomponent.
- Montering som ikke er godkjent av Hearth & Home Technologies.
- Montering og/eller bruk av komponenter som ikke er godkjent av Hearth & Home Technologies.

Alle disse handlingene kan forårsake brannfare.

- Les, forstå og følg disse anvisningene for trygg installering og drift.

Spesifikk informasjon om ildstedet

Funksjoner for ildstedet kan variere. Se monteringsanvisningen for tilgjengelige alternativer.

Den vedlagte **AUX300CE**-mottakeren gir ytterligere funksjoner: Styring av viften og to Aux-funksjoner.

REM300-HNG-CE fjernkontroll har følgende systemfunksjoner: På/av, termostatmodus, tidsmåler for nedtelling, og flammejustering (for ildsteder med variabel flamme).

Settet inneholder

REM300-HNG-CE

- REM300-HNG-CE mottaker
- AAA-batterier (3)
- Veggholder
- Plugger for gipsvegg (2)
- Skruer (2)

Innledning

RC300CE flerfunksjons fjernkontroll er designet for styring av tennflamme, flammehøyde, viftehastighet og opp til to 230 VAC hjelpefunksjoner for gasspeisen. RC300CE er utstyrt med termostatfunksjoner som automatisk kontrollerer temperaturen i rommet der ovnen er montert. Styringen kan bare brukes sammen med Hearth & Home Technologies IntelliFire Plus™-system (IPI). AUX300CE-modulen er klassifisert for 230 VAC, 50-60 Hz, og er nødvendig for betjening av fjernkontrollen.

Forholdsregler før montering

Montering av fjernkontrollen må utføres av en kvalifisert servicetekniker. Fjernkontrollen er testet og pålitelig når den monteres i henhold til denne installasjonshåndboken. Ikke monter komponenter som er skadet.

Ikke modifiser, demonter eller erstatt noen av komponentene som er inkludert i dette settet. Montering av denne enheten må utføres av en kvalifisert servicetekniker.

Plasseringen av fjernkontrollen kan påvirke ytelsen. Det bør foretas en vurdering av rommet før montering for optimal ytelse.

Bestemme plassering

Bestem plassering for fjernkontrollen. Plasseringen som velges må være i samme rom som gassovnen. Plasser aldri enheten i et annet rom. Fjernkontrollen må plasseres mindre enn 30 fot (9,14 m) fra ildstedet, men må ikke utsettes for strek varme.

RC300CE er godkjent for innvendig montering, og bør ikke brukes utendørs.

- Plasser fjernkontrollen utenfor barns rekkevidde.

FCC-KRAV

ADVARSEL ! Brannfare! Endringer eller modifikasjoner som ikke er uttrykkelig godkjent av den som er ansvarlig for peisen, kan frata brukeren retten til å betjene utstyret.

Merk: Dette utstyret er testet og er i samsvar med grensene for digitalutstyr i klasse B i henhold til del 15 i FCC-reglene og EN298 for flerfunksjonskontroll. Disse grensene er designede for å gi akseptabel beskyttelse mot sjenerende interferens ved montering i boliger. Dette utstyret genererer, bruker og kan utstråle radiofrekvensenergi, og kan dersom det ikke monteres og brukes i henhold til instruksjonene, forårsake sjenerende interferens for radiokommunikasjon. Det er imidlertid ingen garanti for at interferens ikke vil oppstå ved en spesiell montering. Hvis utstyret forårsaker sjenerende interferens for radio- eller fjernsynsmottak, noe som kan avgjøres ved å skru utstyret av og på, oppfordres brukeren til å prøve å rette på dette ved hjelp av en eller flere av følgende tiltak:

- Forandre retning eller flytt mottakerantennen.
- Øke avstanden mellom utstyret og mottakeren.
- Koble utstyret til en annet støpsel eller krets enn den som mottakeren er tilkoblet.
- Kontakte forhandleren eller en erfaren radio/TV-tekniker for hjelp.

Endre temperaturskala

For å endre temperaturvisningen mellom Celsius og Fahrenheit, fjern batteridekslet på baksiden av fjernkontrollen og vri bryteren til ønsket temperaturskala (se figur 12.5). Skjermen skifter automatisk indikatorer for romtemperatur, og angir temperaturekvens.

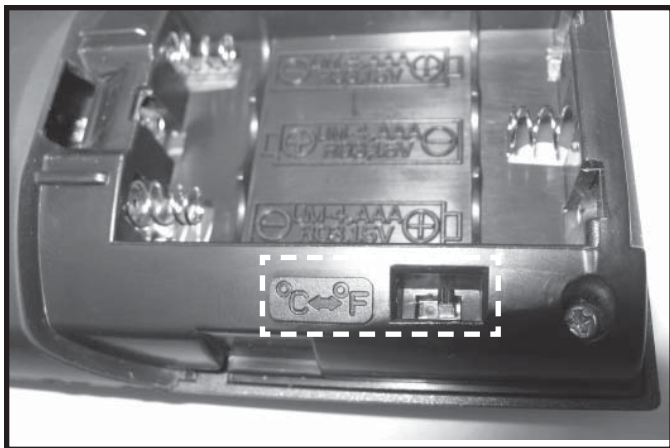


Fig. 12.5 Temperaturskala

Montering av holder for fjernkontroll

FORSIKTIG! Brannfare! IKKE monter skadede eller modifiserte komponenter. Garantien opphører hvis det monteres skadede eller modifiserte komponenter.

1. Ta ut komponentene til fjernkontrollen fra emballasjen.
2. Fjern batteridekslet fra baksiden av fjernkontrollen ved å skyve det ned, og sett inn 3 AAA-batterier.

For å forhindre utilsiktet bruk hvis du ikke bruker ildstedet for en lenger periode (sommer, ferier, reiser, osv.):

- Fjern batteriene fra fjernkontrollene.
 - Koble fra omkoplingsadapteret og fjern reservebatteriene.
3. Fest holderen til fjernkontrollen på veggen ved bruk av de to skruene og veggpluggene som er vedlagt. Se fig. 12.6.

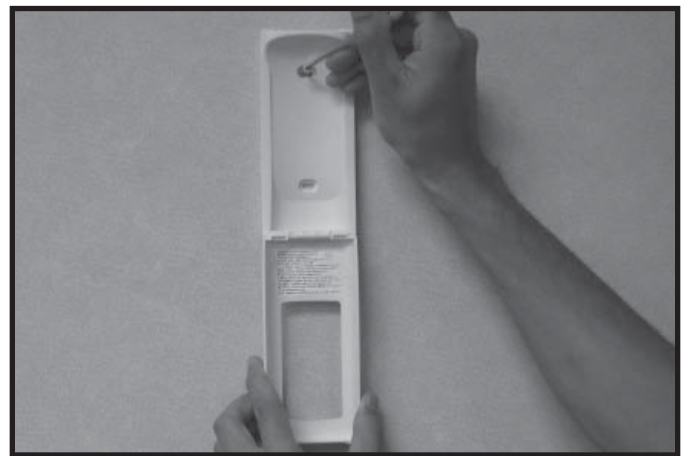


Fig. 12.6 Montering av holder til fjernkontroll

4. Plasser fjernkontrollen innendørs. Se fig. 12.7.



Fig. 12.7 Fjernkontrollen plassert i holderen

5. Lukk døren til holderen. Se fig. 12.8.



Fig. 12.8 Montering av holder til fjernkontroll

Installering av AUX300CE-modul

- Sett inn de 4 hole viklingsselelene fra AUX300CE-modulen i de 4 kontaktpluggene på styremodulen. Se fig. 12.9.

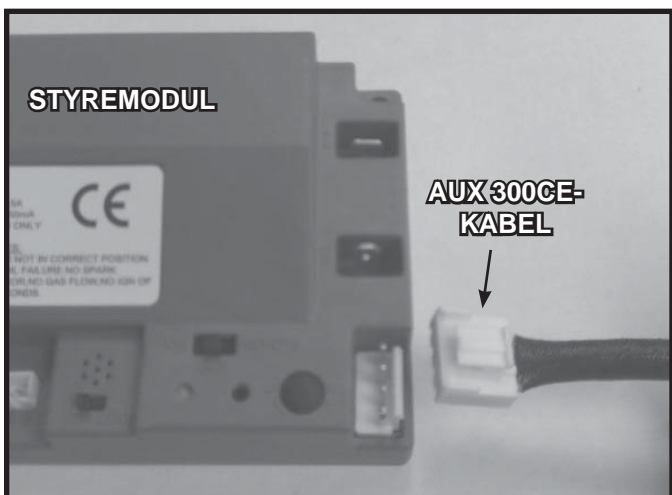


Fig. 12.9 AUX 300 modulinstallasjon

Montering av vifte

- Sett inn de 3 støpselpluggene fra viften inn i stikkkontakten som er plassert i AUX300CE-modulen. Se fig. 12.10.
- Sett inn de 3 støpselpluggene fra AUX300CE-modulen inn i REM/AUX-stikkkontakten i koplingsboksen på ildstedet.



Fig. 12.10 Plugg viften inn i AUX300CE-modulen

Programmering av RC300CE til styremodulen

FORSIKTIG! Brannfare! IKKE programmer fjernkontrollen til styremodulen når ildstedet er varmt.

- Bekreft at bryteren for ON/OFF/REMOTE er i posisjonen REMOTE. Et grønt LED-lys blinker tre ganger, og styremodulen piper én gang fem sekunder senere når den er klar. Se fig. 12.11.
- Ved bruk av for eksempel en binders, trykk og utløs LÆRE-knappen som er plassert nær bryteren for PÅ/AV/FJERNKONTROLL. Se fig. 12.11.
- Styremodulen piper én gang, og LED-lyset blinker grønt i 10 sekunder.
- Mens LED-lyset blinker, trykk på STRØM-knappen på fjernkontrollen. Styremodulen piper to ganger for å indikere at programmeringen var vellykket.

MERKAD: Det kan programmeres opp til tre fjernkontroller i styremodulen. Trykk på en knapp på de andre fjernkontrollene under den 10 sekunders lange programmeringsprosessen for å legge til en annen fjernkontroll i systemet. Det anbefales å programmere bare én RC300CE fjernkontroll.

For å slette minnet i styremodulen, bruk for eksempel en binders for å trykke på og utløse LÆRE-knappen. Styremodulen piper én gang, og LED-lyset blinker grønt i 10 sekunder. IKKE trykk på andre knapper på fjernkontrollen i de neste 10 sekundene når det grønne LED-lyset blinker. Minnet slettes. Merk at RC300CE ikke blir programmert hvis den er i STANDBY-modus. Trykk på PÅ/AV-knappen to ganger for å slå den over på HVILE-modus.

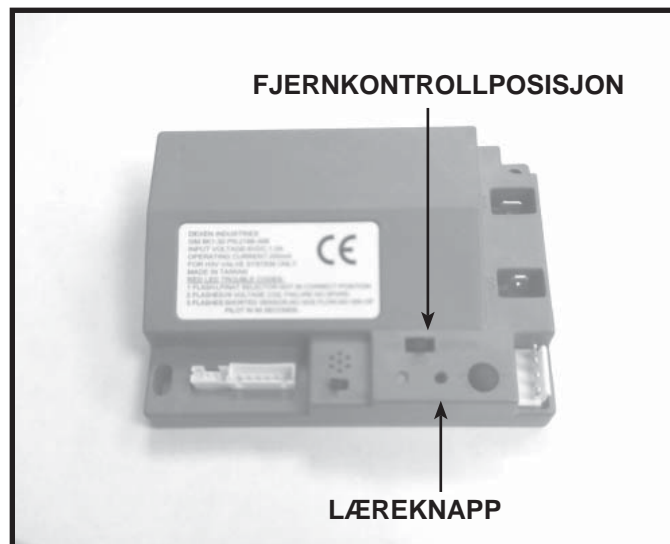
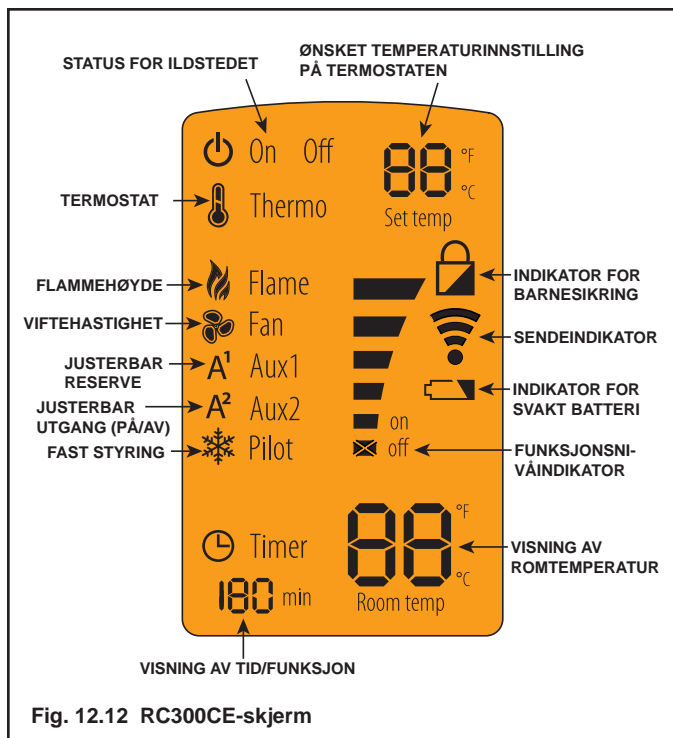


Fig. 12.11 Programmering av RC300CE

Skjerm



Inaktiv når fjernkontrollen er i PÅ-modus

Fjernkontrollen går til inaktiv modus hvis du ikke trykker på noen knapper innen 5 sekunder. Trykk på hvilken som helst knapp for å gjenopprette full funksjonalitet. I inaktiv modus vises bare aktive funksjoner på skjermen.



Funksjonsknapper

STRØM Bruk STRØM-knappen for å slå enheten på og av.

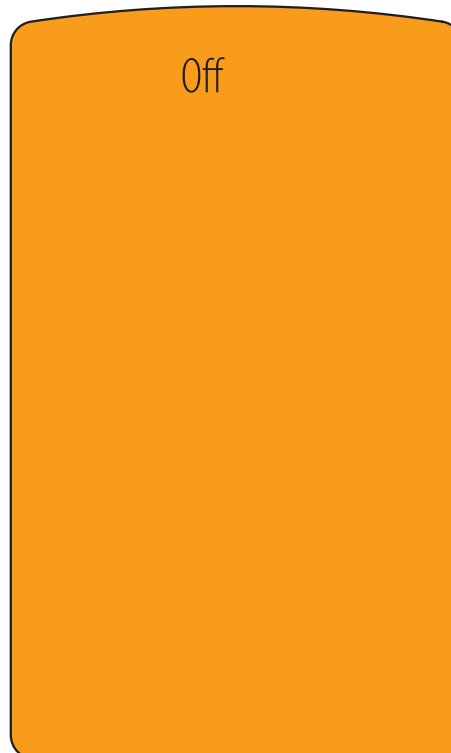
Menu Bruk MENY-knappen for å vise menyfunksjoner. Bare funksjoner som kan aktiveres vises. Eksempel: Flammehøyde vises ikke når status for fjernkontrollen er AV.

Select Bruk VELG-knappen for å velge gjeldende funksjon.

OPP Bruk pilene OPP og NED for å bla gjennom menyfunksjonene og vurdere valgene i undermenyene.

Standby-modus

Fjernkontrollen går til standby-modus hvis du ikke trykker på noen knapper innen 5 sekunder. Trykk på STRØM-knappen for å reaktivere fjernkontrollen til PÅ-modus. Aktive funksjoner vises.



Om PÅ-modus

- Du kan få tilgang til alle funksjoner når fjernkontrollen er i PÅ-modus.
- Bare aktive funksjoner vises når fjernkontrollen er i PÅ-modus. Eksempel: hvis viften er den eneste funksjonen som er aktiv, vil vifteikonet og flammeikonet være de eneste ikonene som vises på skjermen.

Om AV-modus

Du får bare tilgang til følgende funksjoner i AV-modus:

- AUX1
- AUX2

Bare aktive funksjoner vises når fjernkontrollen er i AV-modus.

Slå PÅ ildstedet

- Trykk og hold inne STRØM-knappen i 5 sekunder for å aktivere fjernkontrollen. Bakgrunnsbelysningen lyser. Trykk på STRØM-knappen på nytt for å slå PÅ ildstedet. Pilotbrenneren tennes først på ildstedet. Deretter tennes hovedbrenneren av pilotflammen. Fjernkontrollen deaktiveres når ildstedet er slått AV.

MERKNAD: Når du skifter syklus på ildstedet fra AV til PÅ, flammer hovedbrenneren opp i 10 sekunder før den går tilbake til forrige brukerinnstilling.

Justering av flammehøyde

- Trykk på **MENY**-knappen for å aktivere menyen.
- Bruk pilene **OPP** og **NED** for å fremheve **FLAMME**-ikonet og trykk på **VELG**.
- Bruk pilene **OPP** og **NED** for å justere **FLAMMEHØYDEN**, og trykk deretter på **VELG**. **FLAMMEHØYDEN** kan justeres til 5 ulike innstillinger.

MERKNAD: **FLAMMEHØYDEN** kan ikke justeres de første 5 sekundene etter at ildstedet er slått på

MERKNAD: Systemet husker forrige innstilling av **FLAMMEHØYDE**, og justeres automatisk etter 10 sekunder.

Justering av viftehastighet

- Trykk på **MENY**-knappen for å aktivere menyen.
- Bruk pilene **OPP** og **NED** for å fremheve **VIFTE**-ikonet og trykk på **VELG**.
- Bruk pilene **OPP** og **NED** for å justere **VIFTEHASTIGHET**, og trykk deretter på **VELG**. Viftehastigheten kan justeres til 3 ulike innstillinger. **HØY**, **MIDDELS**, **LAV**.

MERKNAD: Viften har tidsinnstilling som er innebygd i styremodulen. Etter at ildstedet er slått PÅ, går det 7 minutter før tidsinnstillingen slår på viften. I tillegg forblir viften på i 12 minutter etter at ildstedet er slått PÅ.

MERKNAD: Når viften er slått PÅ, starter **VIFTEN** på høy innstilling i 10 sekunder før den justeres til forrige brukerinnstilling.

AUX1-funksjon (enhetsavhengig funksjon)

- Trykk på **MENY**-knappen for å aktivere menyen.
- Bruk pilene **OPP** og **NED** for å fremheve **AUX1**-ikonet og trykk på **VELG**.
- Bruk pilene **OPP** og **NED** for å justere **AUX1**-utgang, og trykk deretter på **VELG**. **AUX1**-funksjonen kan justeres til 4 ulike innstillinger: **HØY**, **MIDDELS**, **LAV** og **AV**.

AUX2-funksjon (enhetsavhengig funksjon)

- Trykk på **MENY**-knappen for å aktivere menyen.
- Bruk pilene **OPP** og **NED** for å fremheve **AUX2**-ikonet og trykk på **VELG**.
- Bruk pilene **OPP** og **NED** for å justere **AUX2**-utgang, og trykk deretter på **VELG**. **AUX2**-funksjonen kan slås enten **PÅ** eller **AV**.

MERKNAD: Når ildstedet slås OFF, slås både **AUX1** og **AUX2** av. Funksjonene **AUX** og **AUX2** kan aktiveres fra fjernkontrollens OFF-modus når flammen er av. Når ildstedet slås på igjen, gjenoprettes innstillingene for **AUX1** og **AUX2** til forrige innstilling.

Justering av termostat

- Trykk på MENY-knappen for å aktivere menyen.
- Bruk pilene OPP og NED for å fremheve TERMO-ikonet og trykk på VELG.
- Bruk pilene OPP og NED for å slå TERMO PÅ eller AV, og trykk deretter på VELG (ANGITT TEMP. blinker). Bruk pilene OPP og NED for å velge ønsket temperatur, og trykk på VELG.

MERKNAD: Hvis TERMO-funksjonen er på, kan ANGITT TEMPERATUR justeres når som helst ved å trykke på pilene OPP og NED.

MERKNAD: Etter som ROMTEMPERATUR (RT) blir tilnærmet lik ANGITT TEMPERATUR (ST), justerer fjernkontrollsystemet automatisk flammehøyden. Hvis RT blir høyere enn ST, slår ildstedet av hovedbrenneren. Etterpå slås ildstedet på når RT blir lavere enn ST.

MERKNAD: Systemet husker forrige TEMPERATUR-innstilling når TERMOSTAT-modus veksles mellom PÅ eller AV.

MERKNAD: Hvis monteringen inkluderer en valgfri kablet PÅ/AV-veggbryter, må den settes i AV-posisjon når du bruker RC300CE i termostat-modus.

Justering av tidsinnstilling

- Trykk på MENY-knappen for å aktivere menyen.
- Bruk pilene OPP og NED for å fremheve TIDSINNSTILLINGS-ikonet og trykk på VELG.
- Bruk pilene OPP og NED for å justere TIDSINNSTILLING PÅ eller AV, og trykk deretter på VELG. Bruk pilene OPP og NED for å velge ønsket tidsinnstilling, og trykk på VELG. Tidsinnstillingen opererer i intervaller på 15, 30, 45, 60, 90, 120 og 180 minutter.

Aktivering/deaktivering av pilotstyring

- Trykk på MENY-knappen for å aktivere menyen.
- Bruk pilene OPP og NED for å fremheve PILOT-ikonet og trykk på VELG.
- Bruk pilene OPP og NED for å justere FAST PILOT AV eller PÅ, og trykk deretter på VELG.

MERKNAD: Et bip høres fra styremodulen og indikerer at FAST PILOT er aktivert. to bip høres fra styremodulen og indikerer at FAST PILOT er deaktivert.

Innstilling av barnesikring

- Trykk og hold inne pilknappene MENY og OPP samtidig i 4 sekunder for å aktivere eller deaktivere barnesikringsfunksjonen.

MERKNAD: Ingen funksjoner kan brukes før barnesikringsfunksjonen er deaktivert.

Strømstans

- Hvis reservebatterisystemet for ildsteder ER montert ved strømstans, blir ikke betjeningen av ildstedet avbrutt.
- Hvis reservebatterisystemet for ildsteder IKKE ER montert ved strømstans, slås ildstedet av. For å gjenopprette betjeningen av ildstedet, monter reservebatteriene.

MERKNAD: Batteripolariteten må være riktig ellers blir modulen skadet.

Manuell avstenging av ildstedet

Hvis det usannsynlige skulle skje at det oppstår funksjonsfeil på veggbryteren, og ildstedet ikke slås på, ta kontakt med forhandleren for service. I mellomtiden kan du velge én av følgende handlinger for å slå på ildstedet:

FORSIKTIG! Brannfare! Overflatene på ildstedeet er varme under drift og avkjøling. Vær forsiktig og bruk hansker når du åpner fronten og får tilgang til komponenter inne i ildstedet.

Kontroller batterinivåindikatoren på skjermen på fjernkontrollen og skift ut batteriene hvis det indikeres svakt batteri (se fig. 12.12).

Slå av styremodulen:

- Åpne eller ta bort pyntefronten for å få tilgang til styremodulen.
- Slå bryteren AV (se fig. 12.4).

Koble strømmen fra styremodulen:

- Åpne eller ta bort pyntefronten for å få tilgang til strømledningen til koplingsboksen og/eller reservebatteriene.
- Koble fra styremodulen og/eller fjern reservebatteriene.

Slå av gasstilførselen til ildstedet :

- Åpne eller ta bort pyntefronten og lokaliser avstengningsventilen for gassen til venstre for gasstyringen.
- Drei ventilen 90 grader for å slå av gasstilførselen.

Slå av strømmen til ildstedet (hvis reservebatterier ikke er montert):

- Lokaliser sirkulasjonsbryteren til huset på ildstedet.
- Slå av sirkulasjonsbryteren.

Ofte stilte spørsmål/feilsøking

Symptom	Mulig årsak	Korrigeringsiltak
Fjernkontrollen sender ikke	Batterier	Undersøk om batteriene er i orden og er satt i riktig
	Fjernkontrollen er i modus for barnesikring	Deaktiver modus for barnesikring
	Det trykkes ikke hardt nok på knappene	Trykk bestemt på knappen i ett eller to sekunder for å sikre overføring til modulen.
Styremodulen aksepterer ikke kommandoer fra fjernkontrollen	Styremodulen er ikke i FJERN-KONTROLL-modus	Kontroller at modulbryteren er satt på FJERNKONTROLL.
	Styremodulen og fjernkontrollen er ikke programmert til hverandre	Det høres et lydsignal fra styremodulen når den mottar en kommando. Hvis det ikke høres et lydsignal, slett modulminnet og omprogrammer fjernkontrollen.
	Styremodulen er frakoplet. Reservebatteriene er utladet eller mangler ved strømbrydd	Hvis sendeindikatoren lyser når strømknappen trykkes inn, kontroller at styremodulen er koplet til koplingsboksen på ildstedet. Koplingsboksen er plassert i kontrollområdet. Kontroller også at batteriene er montert i batteriholderen.
Viften starter ikke når ildstedet er slått på	Innebygd tidsforsinkelse	Ildstedet må være i drift i sju minutter før viften aktiveres.
Viften stopper ikke når ildstedet er slått av	Innebygd tidsforsinkelse	Viften går i tolv minutter etter at ildstedet er slått av.
Ildstedet slukkes etter lengre perioder	Innebygd tidsinnstilling	Ildstedet slås automatisk av etter ni timers sammenhengende drift hvis det ikke mottar en kommando fra fjernkontrollen.
Ildstedet er i drift, men kan ikke slås av ved bruk av fjernkontrollen	Ekstern, kablet veggbryter	Ildstedet kan ikke slås av ved bruk av fjernkontrollen hvis det er montert en ekstern, kablet bryter som er i PÅ-posisjon. Slå AV den eksterne veggbryteren.
	Feil på fjernkontroll eller styremodul	Slå av ildstedet på styremodulen ved å skyve bryteren for PÅ/AV/FJERNKONTROLL til AV. Advarsel! Brannfare! Ildstedet er varmt. Vær forsiktig ved tilgang til modulen.

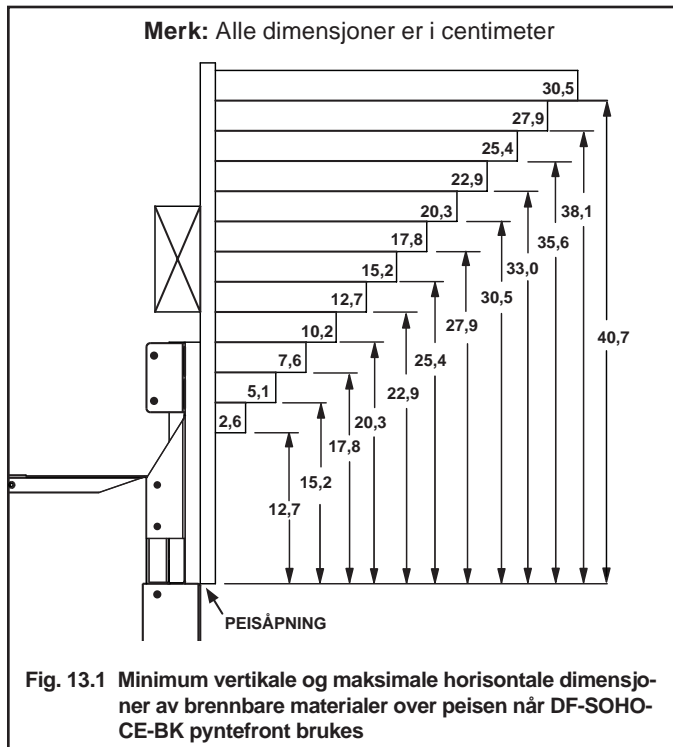
13 Ferdiggjøring

A. Peishylle og fremspring på vegger

ADVARSEL! Brannfare! Følg alle minimums klaringer til brennbare materialer, som spesifisert. Innrammings- og finpussingsmaterialer nærmere enn minimum må bygges helt av ikke-brennbare materialer (for eksempel stålnagler, betongbrett osv.)

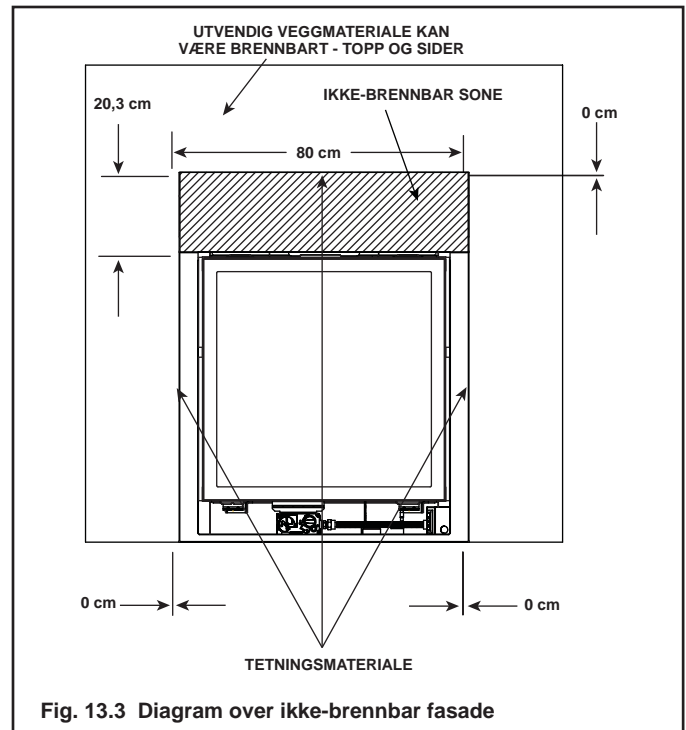
Brennbare peishylle

Det er ikke tillatt med kaminhylle når Studio-CE fronter brukes.

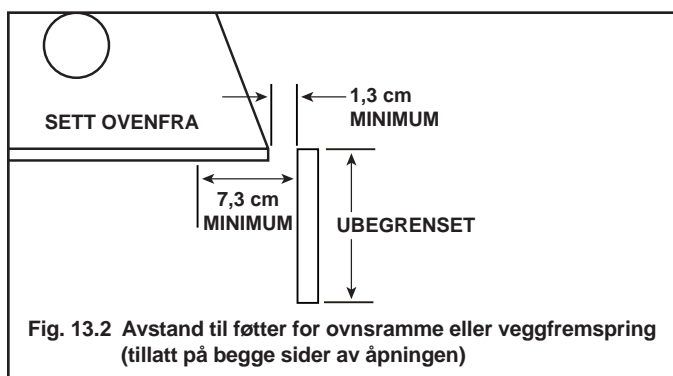


- Pass på alle klaringer når brennbare materialer brukes.
- Det er brukt tetningsmasse som tåler 300 °F (149 °C) i de forseglede skjøtene mellom ferdig vegg og toppen og sidene på ovnen.

ADVARSEL! Brannfare! IKKE benytt brennbare materiale utover minimumsklaringene. Følg alle minimumsklaringene til brennbare materialer som spesifisert i denne manualen. Overlappingsmaterialer kan påtennes og kan hindre korrekt drift av dører og sjalusier.



Brennbare føtter til ovnsramme eller veggfremspring



B. Kledningsmaterialer

- Kledning og/eller ferdiggjøringsmaterialer må ikke stenge av luftflyten gjennom sjalusiene, driften av sjalusiene eller dører, eller tilgang for service.
- Kledning og/eller ferdiggjøringsmaterialer må aldri henge over glassåpningen.

→ C. Instruksjoner for innramming og ferdigstilling

Instruksjoner for ferdigstilling

Det er viktig å følge instruksjonene for innramming og ferdigstilling for å sikre riktig plassering av peisen i de omsluttende innrammings-/ ferdigstillingsmaterialene.

Veggekledningsmaterialene som er 1,3 cm tykke er angitt i denne installasjonsmanualen for å være riktig innrettet med det fabrikkmonterte ikke-brennbare materialet.

ADVARSEL! Brannfare! Du må IKKE fjerne den fabrikkmonterte ikke-brennbare platen eller dekke den med brennbart materiale som:

- Tørrmur (gipsplater)
- Finérplater
- Materialer som ikke innfrir standarden ASTM E 136 for ikke-brennbare materialer (nedenfor).

Fjerning av fabrikkmonterte, ikke-brennbare plater og/eller bruk av materialer som ikke innfrir ASTM E 136-standard kan føre til brann.

Skjøter med bygningsplater i gips (gipsplater) rundt peisåpningen krever spesiell oppmerksomhet for å minimalisere potensiell utvikling av sprekker. Hearth and Home Technologies anbefaler følgende tiltak for å minimere potensielle sprekker i de ferdige gipsplatene rundt peisåpningen:

- Ved installasjon av gipsplater rundt peisen, lag hullet til peisåpningen i én gipsplate, hvis mulig. Dette vil minimere skjøtene rundt peisåpningen.
- Den fabrikkleverte og ikke-brennbare platen og gipsplaten må skjøtes ved de strukturelle rammene, der dette er aktuelt. Gipsplaten og den ikke-brennbare platen bør festes til rammeverket med minst 1,25 tommer lange skruer, som skal sitte 1,5 tomme inn fra hvert hjørne, og aldri med over 12 tommers intervaller langs skjøtelengden.
- Gipsplateskjøtene bør behandles med grunnsparkel, etterfulgt av minst to påfølgende strøk med sparkelmasse.
- For strøket med grunnsparkel, er det avgjørende at det brukes en vanlig type kjemisk herdende sparkelmasse, som SHEETROCK™ Brand Durabond™, til å fylle skjøtene og feste maskeringstapen. Maskeringstape i glassfiber anbefales fordi det gir mer motstandsdyktige skjøter enn med maskeringstape i papir. La grunnsparkelen tørke skikkelig før man påfører påfølgende strøk.
- For det andre og tredje etterbehandlingsstrøket er det akseptabelt å bruke en lett sparkelmasse og vanlige metoder for påføring, herding og sliping.

- Ikke bruk peisen under etterbehandlingsprosessen. La etterbehandlingsstrøket tørke i minst 24 timer før du bruker innretningen.

Maling

- Hvis veggen skal males anbefales 100 % akrylisk lateks med kompatibel primer rundt innretningen. Oljebasert maling eller vanlig akrylmaling kan misfarge på grunn av varmeeeksponering.

Reparasjon og forebygging av skjøtesprekker i gipsplater

- Plateskjøtene rundt peisen vil påvirkes av høye temperaturer, i tillegg til andre miljømessige og strukturelle faktorer. De spesifikke metodene omtalt i forrige avsnitt vil bidra til å hindre eller minimere utvikling av sprekker.
- Hvis en sprekk ikke oppstår ved siden av peisen, kan den repareres permanent ved at den fylles med sparkelmasse eller lakkerbar latekskitt, deretter males på nytt.

14 Apparatets oppsett

A. Fjern den faste glassmonteringen

Se del 9.B.

B. Fjern alt pakkemateriale

Fjern pakkematerialene fra innsiden og under forbrenningsboksen. Du kan også finne de svarte steinene og posen med manualen under forbrenningsboksen.

C. Rengjør apparatet

Tørk/støvsug all sagflis som kan ha samlet seg i forbrenningsboksen eller under kontrollrommet.

D. Tilbehør

Installer godkjent tilbehør iflg. instruksjonene som følger med tilbehøret. Ta kontakt med din leverandør for en liste over godkjent tilbehør.

ADVARSEL! Risiko for brann og elektrisk sjokk! Bruk BARE tilbehør som er godkjent av Hearth & Home Technologies for dette apparatet. Bruk av tilbehør som ikke er listet, kan resultere i sikkerhetsfare og vil gjøre garantien ugyldig.

IKKE MODIFISER DENNE OVNEN



Fig. 14.1

FORSIKTIG: Kubbene er skjøre. Ta kubbene forsiktig ut av innpakningen.

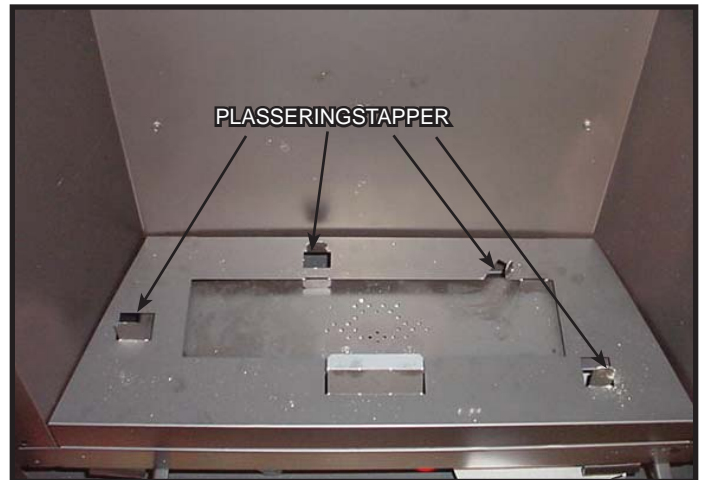


Fig. 14.2



Fig. 14.3

Trinn 1. Plasser kubbe nr. 1 (**SRV2111-700**) mot bakre høyre tapp med slissen over den midtre styretappen.

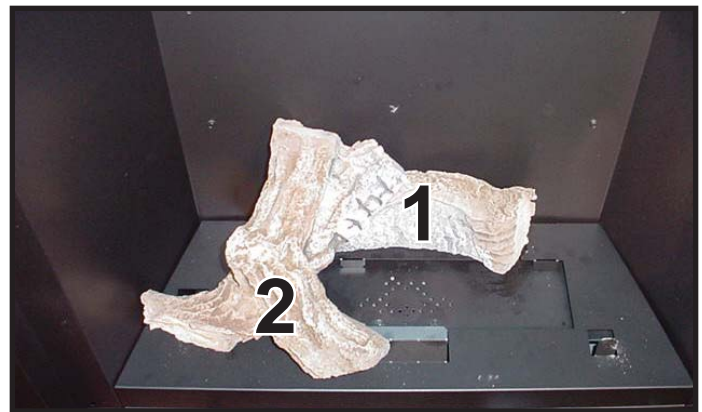


Fig. 14.4

Trinn 2. Plasser kubbe nr. 2 (**SRV2111-701**) slik at kubbe 2 passer i sporet i kubbe 1. Skyv den tilbake mot styretappen på venstre side. Pass på at brennerportene ikke er tildekket.

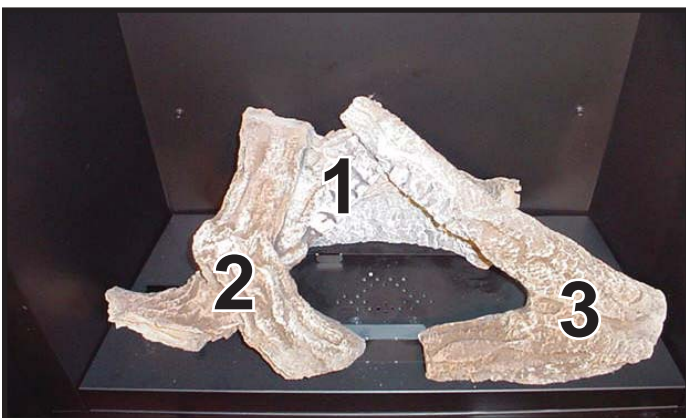


Fig. 14.5

Trinn 3. Plasser kubbe nr. 3 (**SRV2111-702**) slik at toppen hviler på kubbe 1 mot kubbe 2. Bunnsporet på kubbe 3 vil passe over styretappen på høyre side foran.

F. Installer Media Rock Kit

Dette settet brukes til å plassere kubbene i en gasspeis. Alternativt brensel og reflekterende føring til brennkammer medfølger.

FORSIKTIG! Fare for kutt, skrubbsår eller rusk som slynges ut. Bruk vernehansker og -briller under installasjonen. Metallkantene på platen er skarpe.

SETTET INNEHOLDER:

- Reflekterende føring til brennkammer (valgfri)
- Steinskuffe
- Stein eller onyks



Fig. 14.6

1. Fjern fronten og glasset fra enheten og legg de til side. Fjern ev. vedkubber fra enheten, og kast eller spar dem til senere bruk.
2. Legg styretappene for kubbene (hvis disse er bøyd oppover) ned på bunnplaten slik at de ligger parallelt med brenneren. Se fig. 14.7.
3. Gå videre til trinn 4 hvis brennkammerføring ikke skal installeres. Installer brennkammerføringen ved å plassere den på peisens bunnplate og deretter skyve føringen bakover til den kommer i kontakt med baksiden av peisen. Se fig. 14.7.

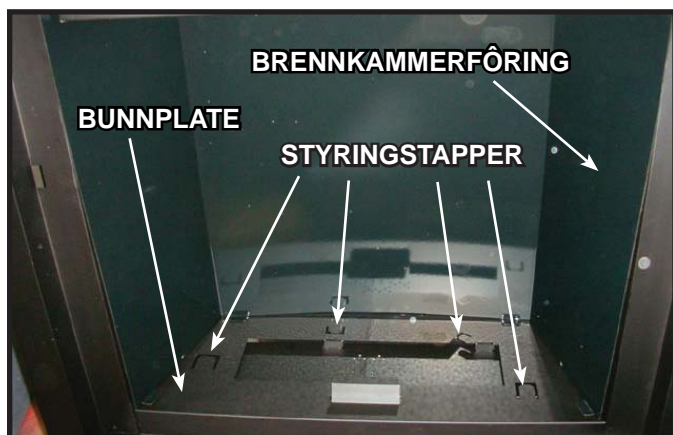


Fig. 14.7

4. Plasser steinskuffen over bunnplaten. Se fig 14.7.

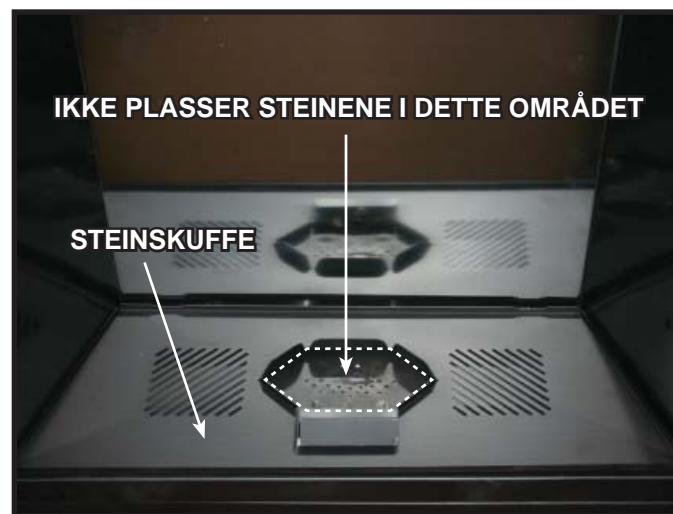


Fig. 14.8

5. Spre steinen eller onyksen jevnt, utover i steinskuffen. Se fig. 14.9. **IKKE** plasser steiner i brennerområdet eller foran pilotbrenneren. Se Fig. 14.8.

⚠ ADVARSEL



Forsinket antennelsesrisiko

- IKKE plasser steinene på brenneren.
- IKKE plasser steinene slik at de kan falle ned på brenneren.

Peisen vil ikke fungere som den skal.

Forsinket antennelse kan oppstå.



Fig. 14.9

6. Installer glassrammen og fronten på nytt.

→ G. IPI Modulens tilbakestillingsbryter

Peisen leveres med IPI-tilbakestillingsbryteren installert og posisjonert på en slik måte at den fungerer sammen med pyntefronten DF-SOHOCE-BK. Hvis du bruker Studio-fronten, skal brytersettet monteres på nytt, som vist nedenfor, slik at brytersettet er tilgjengelig når peisen er i bruk. Påse at ingen ledninger er skadet eller frakoblet i løpet av prosessen med å montere brytersettet på nytt.

1. Fjern de to skruene som fester brytersettet til peisen. Se Fig 14.10.

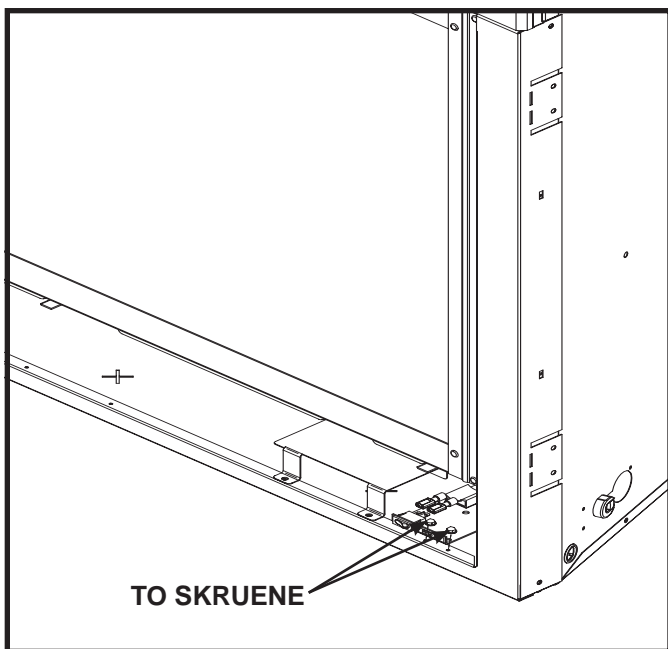


Fig 14.10

2. Bøy metallklammen som vist i figuren 14.11.

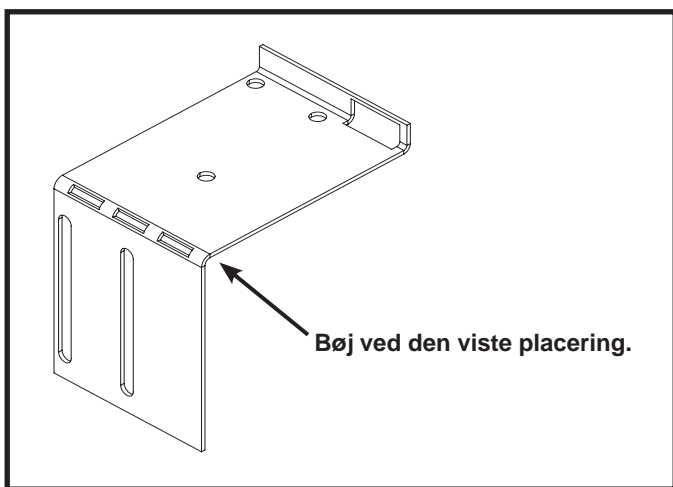


Fig 14.11

3. Plasser og fest brytersettet til nedre høyre side av rammen, som vist nedenfor. Det bør plasseres direkte mot forsiden av rammen eller avslutningsmaterialer. Se Fig 14.12.

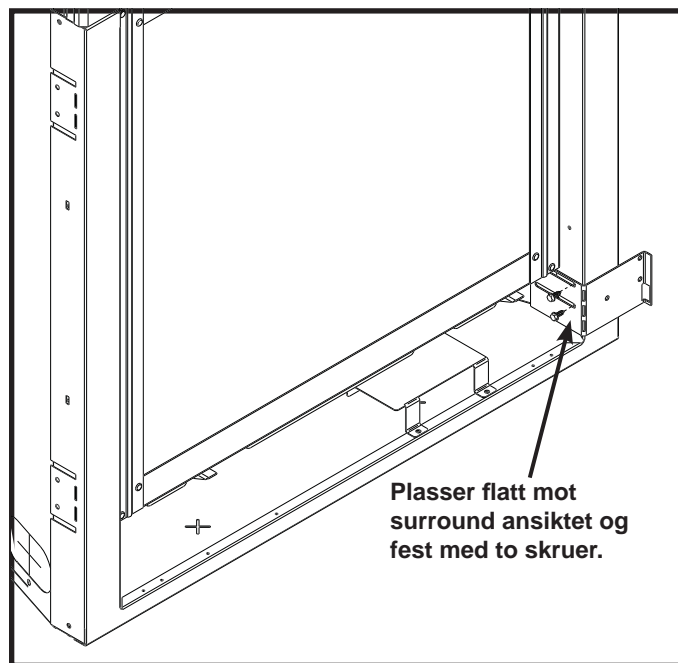


Fig 14.12

15 Problemløsninger

Ved korrekt installasjon, drift og vedlikehold, vil dette gassapparatet gi mange år med problemfri service. Hvis du skulle oppleve et problem, vil denne problemløsningsguiden hjelpe en kvalifisert servicetekniker å diagnostisere problemet og hva som videre skal gjøres. Denne guiden skal bare benyttes av en kvalifisert servicetekniker. Ta kontakt med din leverandør for å avtale service av en kvalifisert servicetekniker.

A. Intellifire Plus™ påtenningssystem

Symptom	Mulig årsak	Korreksjon
1. Piloten kan ikke påtennes. Påtenneren/modulen gir fra seg en lyd, men ikke gnist.	a. Feil kobling.	Kontroller at "S" ledningen (hvit) for sensor og "I" wire (oransje) for tenner er koblet til riktige terminaler på modulen og pilotmonteringen.
	b. Løs kobling eller kortslutning i ledningen.	Bekreft at det ikke er noen løse tilkoblinger eller elektriske kortslutninger i ledningene fra modul til pilot monterings. Kontroller at tilkoblingene under pilotmontering er stramme, også kontrollere at tilkoblinger ikke er jordet ut til metall-chassis, pilotbrenner, pilotkabinett eller nettingskjermen hvis den finnes, eller andre metallobjekter.
	c. Påtenningsavstandaden er for stor.	Bekreft mellomrom på tenneren på høyre side av pilotetten. Mellomrommet skal være omtrent 3 mm.
	d. Modul.	Slå AV / PÅ-bryter rocker eller veggbryter til AV. Fjern påtenningskabel "I" fra modulen. Plasser en jordet ledning ca 5 mm fra "I"-terminalen på modulen. Sett AV / PÅ bryteren eller veggbryteren i PÅ-posisjon. Hvis det ikke er gnist på "I" terminalen, må modulen skiftes ut. Hvis det er en gnist på "I" terminalen, er modulen fin. Undersøk pilotmontering for kortsluttet gnistledning eller sprukket isolasjon rundt elektroden. Skift ut piloten om nødvendig.
2. Piloten kan ikke påtennes, og det er ingen lyd eller gnist.	a. Ingen strøm eller feil installasjon av transformatoren.	Bekreft at transformatoren er installert og koblet til modulen. Sjekk spenning på transformatoren under belastning på spadetilkobling på modulen med AV / PÅ-bryteren på PÅ. Akseptable målinger av en god transformator er mellom 6,4 og 6,6 Volt.
	b. En kortsluttet eller løs kobling i kabelkonfigurasjonen eller kabelkraften.	Ta ut og installere ledningsnett som skal kobles til modulen. Kontroller at det er en tett passform. Bekreft pilotmonterings ledninger til modulen. Fjern og bekreft kontinuitet av hver ledning i ledningsnett. Erstatte eventuelle ødelagte komponenter.
	c. Feil kobling av veggkontakten.	Bekreft at 230 VAC strømmen er "PÅ" til koplingsboksen.
	d. Modulen ikke jordet.	Bekreft at svart jordingskabel fra modulens kablinger er jordet til apparatets metall-chassis.
	e. Modul.	Slå AV / PÅ-bryteren eller veggbryteren til AV. Fjern påtenningskabelen "I" fra modulen. Sett PÅ / AV-bryteren eller veggbryteren til PÅ. Hvis det ikke er gnist på "I" terminalmodulen, må den skiftes ut. Hvis det er en gnist på "I"-terminalen, er modulen fin. Undersøk pilotmonteringen for kortsluttet gnistledning eller sprukket isolasjon rundt elektroden.
3. Pilotflammen gnistrer, men vil ikke påtennes.	a. Gasstilførsel.	Pass på at den innkommende gassledningens kuleventil er "åpen". Kontroller at innløpstrykkets avlesning er innenfor akseptable grenser. Innløpstrykket må ikke overskrides.
	b. Påtenningsheten er feil.	Bekreft at gnist mellomrommet fra påtenneren til pilotetten er på 3 mm.
	c. Modulen er ikke jordet.	Bekreft at modulen er trygt jordet til apparatets metall-chassis.
	d. Modul volt utløp / Ventil/Pilot elektromagnet ohms avlesninger.	Bekreft at batteriets volt er på minst 5,7. Skift ut batteriene hvis de er på under 5,7 volt.

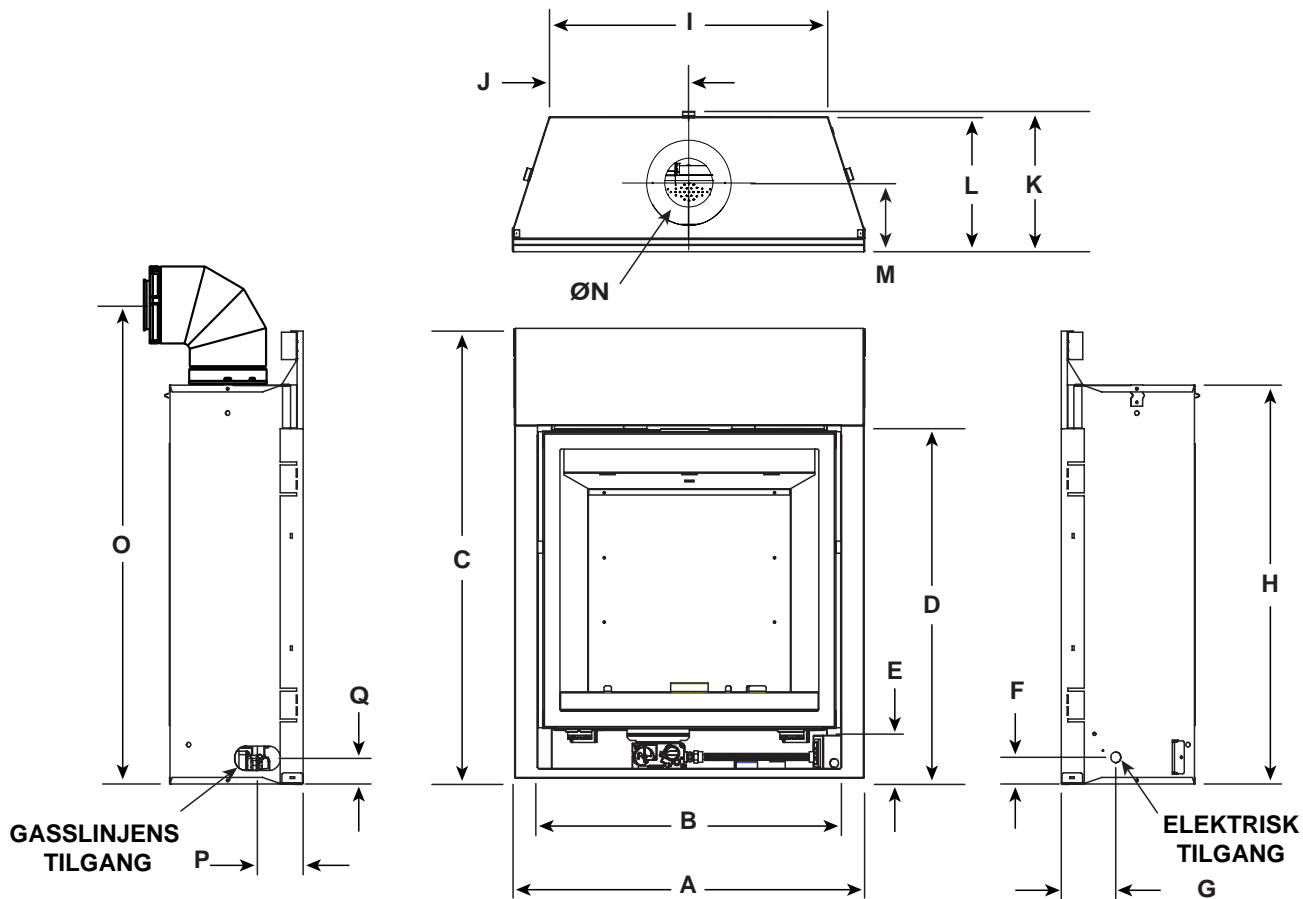
Intellifire Plus™ påtenningssystem - (fortsettelse)

Symptom	Mulig årsak	Korreksjon
4. Piloten påtennes med fortsetter å gnistre, og hovedbrenneren kan ikke påtennes. (hvis piloten fortsetter å gnistre etter at pilotflammen er påtent, har korreksjonen ikke skjedd.)	a. En kortsluttet eller løs kobling i flamme sensorstangen.	Kontroller at alle koblinger er iflg. koblingsdiagrammet i manualen. Bekreft at koblingene under pilotmonteringen er tette. Kontroller at koblinger ikke er jordet ut til metall-chassis, pilotbrenner, pilot kapsling eller skjerm dersom tilstede, eller andre metallobjekter.
	b. Dårlig flamme likeretting eller kontaminert flamme sensorstang.	Med den faste glassmonteringen på plass, kontroller at flammen omslutter flammens sensorstang på venstre side av pilothetten. Flammens sensorstang bør gløde en kort stund etter påtenning. Bekreft at korrekt pilotåpning er installert og at gassinntaket er satt til trykks- spesifikasjonene. Rengjør flammens sensorstang med Emery-klut for å fjerne eventuelle forurensninger som kan ha samlet seg på flammens sensorstang.
	c. Modulen er ikke jordet.	Bekreft at modulen er godt jordet til apparatets metall-chassis. Kontroller at ledningsutstyret er ordentlig koblet til modulen.
	d. Skadet pilotmontering eller kontaminert flamme sensorstang.	Kontroller at den keramiske isolasjonen rundt flammens sensorstang ikke er sprukket, skadet, eller løs. Kontroller kobling fra flammens sensorstand til hvit sensorkabel. Rengjør flammens sensorstang med en Emery-klut for å fjerne eventuelle forurensninger som kan ha samlet seg på sensorstangen. Bekreft kontinuitet med et multimeter med ohm satt til laveste område .Skift ut piloten hvis skader oppdages.
	e. Modul.	Slå AV / PÅ-bryteren eller veggbryteren til AV. Fjern påtenningskabelen fra "I"-modulen. Sett PÅ / AV-bryteren eller veggbryteren til PÅ. Hvis det ikke finnes gnist på "I"-terminalen, må modulen skiftes ut. Hvis det er gnist på "I" terminalen, er modulen fin.

16 Referansematerialer

A. Apparat dimensjonsdiagram

Dimensjonene vist er apparatets dimensjoner. Kun for referanse. For innrammingsdimensjoner og klaringer, referer del 5



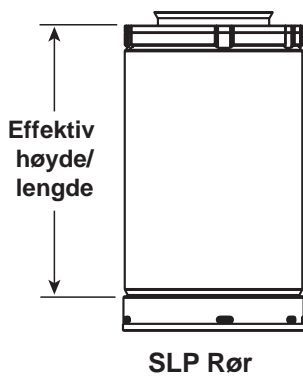
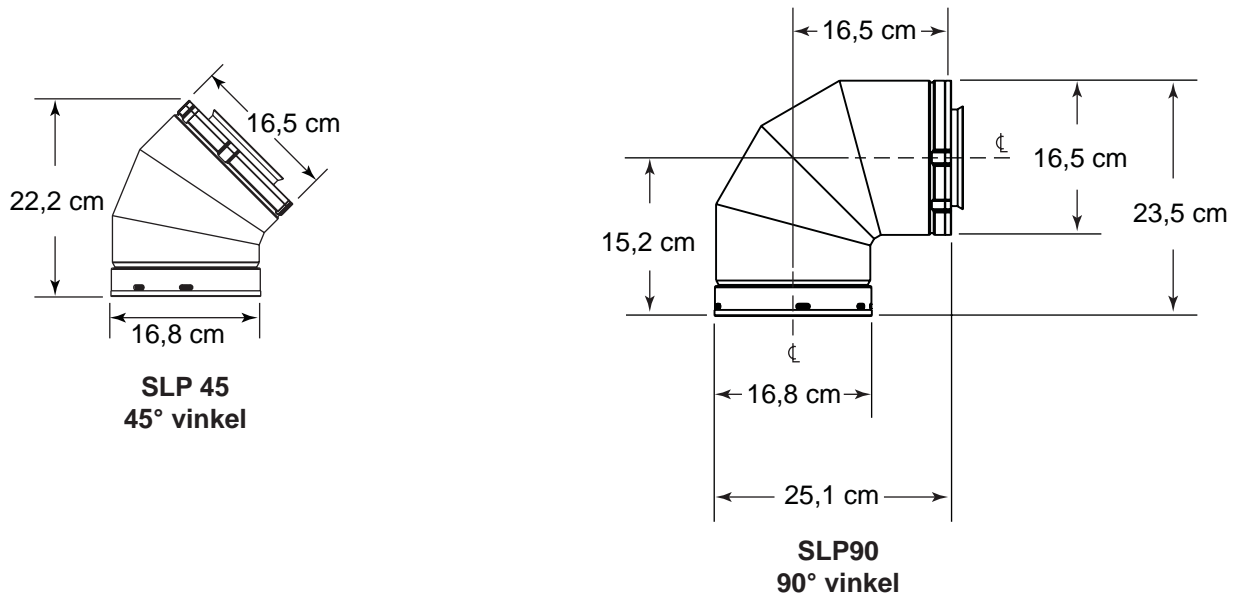
Plassering	Centimeter	Plassering	Centimeter
A	74,0	J	29,2
B	64,3	K	29,2
C	94,5	L	27,9
D	74,2	M	14,2
E	10,5	N	16,8
F	5,6	O	94,6
G	11,5	P	9,6
H	83,2	Q	5,7
I	58,6		

Fig.16.1 Apparatets dimensjoner

B. Vedlikeholdsoppgaver

Kontroller	Vedlikeholdsoppgaver
Dører	1. Kontroller for riper, hakk eller andre skader, og reparerer hvis nødvendig.
	2. Kontroller at ikke luftstrømmen hindres.
	3. Kontroller at det er tilstrekkelig avstand til brennbare husholdningsartikler.
Pakningsforsegling, glassenhet og glass	1. Kontroller tilstanden til pakningsforseglingen.
	2. Kontroller glasspaneler for riper og hakk som kan føre til brudd når glasset utsettes for varme.
	3. Bekreft at ikke glasset eller glassrammen er skadet. Skift ut glasset eller glassrammen, hvis nødvendig.
	4. Kontroller at låsene fungerer riktig, at klipsboltene ikke er slitt av, og at festekomponentene til glasset er intakt og fungerer riktig. Skift ut hvis nødvendig.
	5. Rengjør glasset. Skift ut glassenheten hvis den er helt dekket av silikat som ikke lar seg fjerne.
Ventilrom og topp på brennkammer	1. Støvsug og børst vekk støv, edderkoppspinn, rester eller hår fra kjæledyr. Utvis forsiktighet når du rengjør disse områdene. Skruspisser som har gjennomboret blikket er skarpe, og bør unngås.
	2. Fjern alle fremmedlegemer.
	3. Kontroller at luften sirkulerer uhindret.
Kubber	1. Kontroller om kubbene er skadet eller om det mangler kubber. Skift ut kubbene hvis nødvendig.
	2. Kontroller riktig plassering av kubber, og at ikke noe hindrer flammen på grunn av sot. Korrigjer hvis nødvendig.
Brennkammer	1. Kontroller overflatebehandling, vridning, korrosjon eller gjennomtæring. Puss og mal på nytt hvis nødvendig.
	2. Skift ut enheten hvis brennkammeret er perforert.
Tenning av brenner og betjening	1. Kontroller at brenneren er forsvarlig sikret, og er rettet inn i forhold til pilot eller tennsats.
	2. Rengjør toppen av brenneren, kontroller for tette åpninger, korrosjon eller skade. Skift ut brenneren, hvis nødvendig.
	3. Skift ut kullmaterialer med nytt kull av riktig dimensjon. Ikke blokker åpninger eller dekk til ildveier.
	4. Kontroller at det er enkelt å tenne og for tennrester i alle åpninger. Bekreft at det ikke er tenningsforsinkelse.
	5. Kontroller at flammehøyden er riktig, og at det ikke er andre problemer med flammen.
	6. Kontroller åpningen for sot, skitt eller korrosjon.
	7. Bekreft trykket på manifolden og i inntaket. Juster regulatoren etter behov.
	8. Kontroller styrken på pilotflammen. Rengjør eller skift ut åpningen hvis nødvendig.
	9. Kontrollert termoelement/termosløyfe eller IPI følerstang for sot, korrosjon og skade. Puss den med fin stålull eller skift den ut hvis det trengs.
Avtrekkskanal	1. Kontroller ventileringen for tilstopping eller hindringer som fuglereder, løv eller lignende.
	2. Bekreft at utløpsdekslet er fritt for planter eller lignende.
	3. Bekreft at utløpsdekslets avstand til senere konstruksjoner (påbygg, gulv, vinduer eller skur) er opprettholdt.
	4. Kontroller for korrosjon eller separasjon.
	5. Bekreft at tetningslist, forsegling og beslag fortsatt er intakt.
Fjernkontroller	1. • Bekreft betjening av fjernkontrollen.
	2. Skift ut batteriene i fjernkontrollsenderen og i de batteridrevne mottakerne.

C. Diagrammer over viftekomponenter (fortsettelse)



Effektiv høyde/lengde		
Rør	cm	mm
SLP4	10,2	102
SLP6	15,2	152
SLP12	30,5	305
SLP24	61	610
SLP36	91,4	914
SLP48	121,9	1219
SLP6A	5 - 15	51 - 152
SLP12A	5 - 30	51 - 305

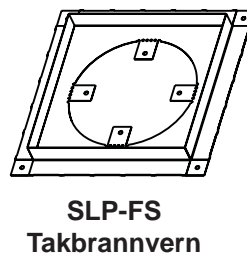
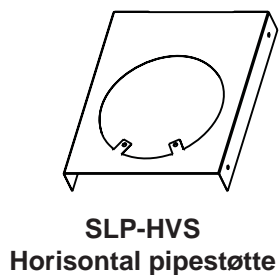
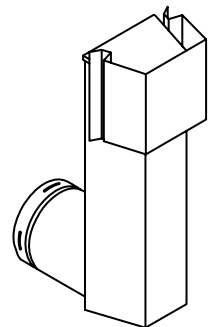
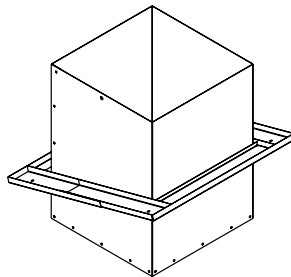


Fig. 16.2 SLP avtrekkskomponenter

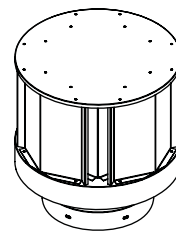
C. Diagrammer over viftekomponenter (fortsettelse)



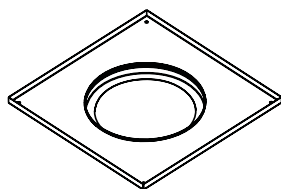
SLK-SNKD
Snorkel
avslutningshette



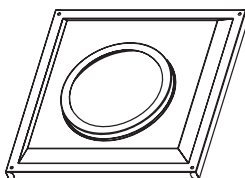
SLP-CCS-BK
Katedraltaks
støtteboks-Svart



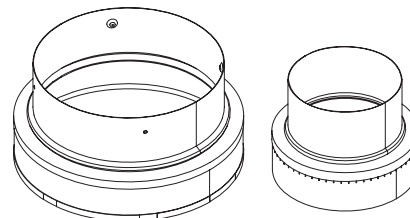
SLP-TVHW
Vertikal
avslutningshette



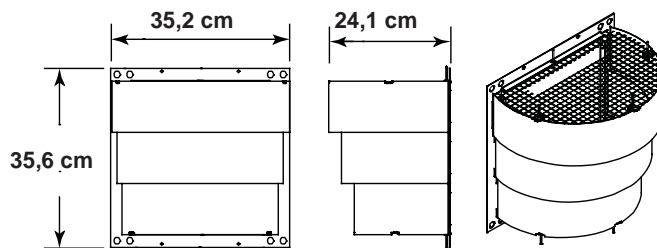
SLP-DCF-BK
Takbrannvern svart



SLP-WT-BK
Veggrose-Svart



SL-2DVP
Adapter

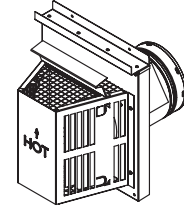
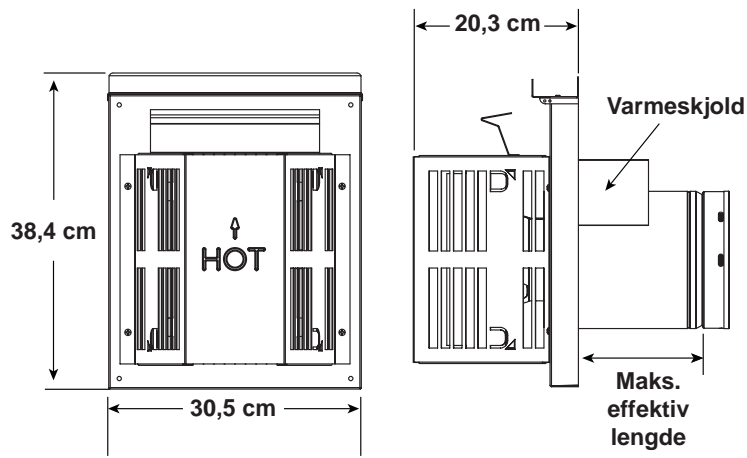


DRC-RADIUS
Klaffskjold

Fig. 16.3 SLP avtrekkskomponenter

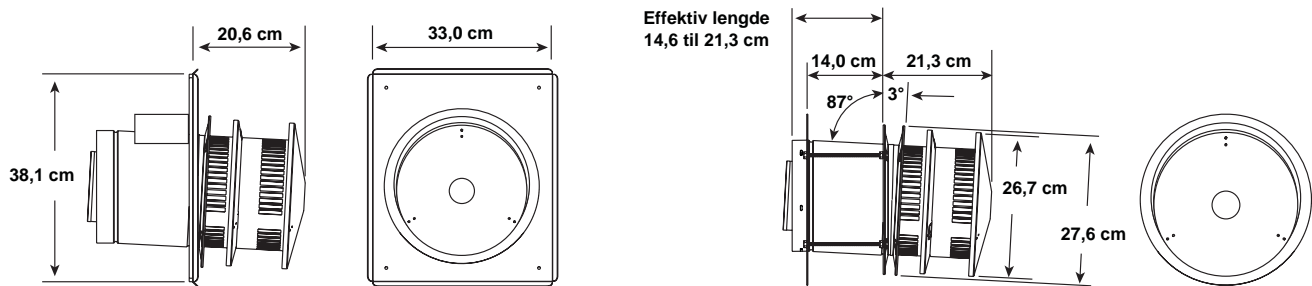
C. Diagrammer over viftekomponenter (fortsettelse)

Merk: Varmeskjold MÅ overlappes minimum 3,8 cm. Varmeskjold er designet for veggtykkelser fra 10,2 cm til 18,4 cm. Hvis veggtykkelsen er mindre enn 10,2 cm, må eksisterende varmeskjold tilpasses på stedet. Hvis veggtykkelsen er større enn 18,4 cm, må det brukes DVP-HSM-B.



Avslutningshette	Minimum effektiv lengde	Maksimum effektiv lengde
SLP-Trap2	13,7 cm	23,8 cm

SLP-TRAP
Horizontalt utløpsdeksel



SLP-HRC-SS
SLP-HRC-ZC-SS
HORISTONAL AVSLUTNINGSHETTE

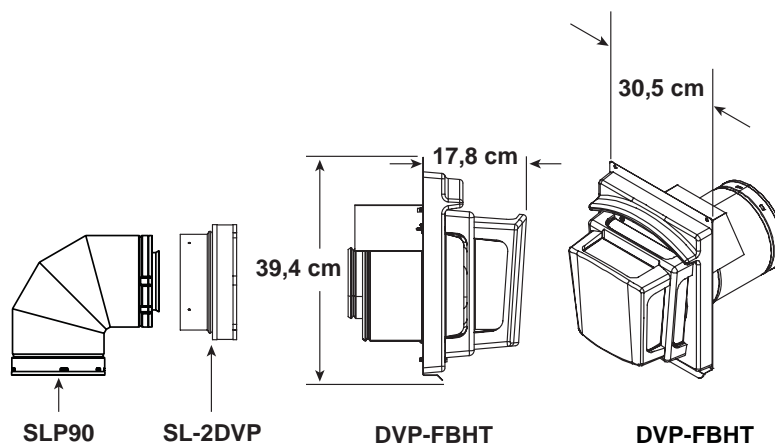
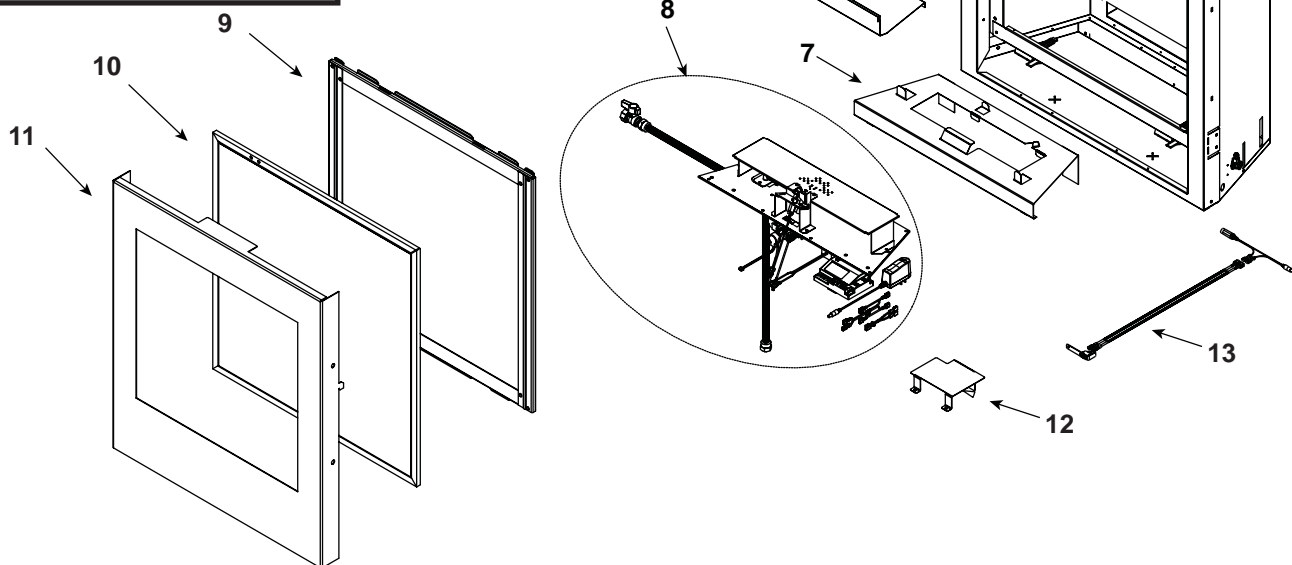


Fig. 16.4 SLP avtrekkskomponenter

Kubbesett

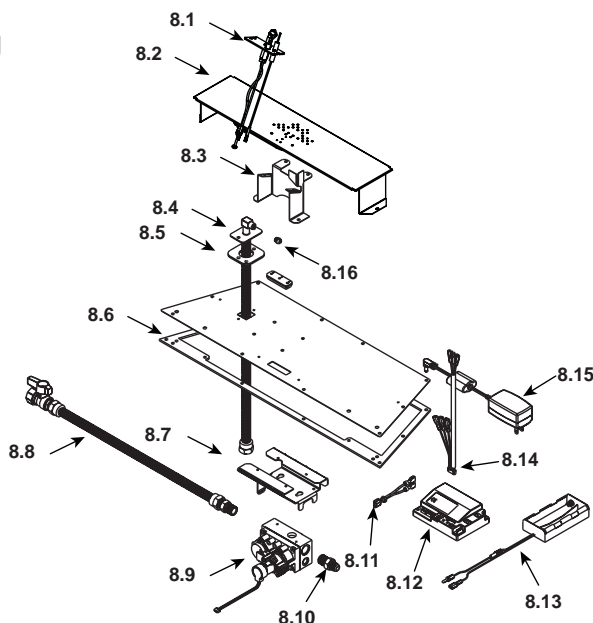


VIKTIG: DETTE ER UTDATERT INFORMASJON. Ved bestilling av service eller reservedeler, angi serie- og modellnummer. Alle delene som er oppgitt i denne manualen, kan bestilles fra en autorisert forhandler.

ARTIKKEL	BESKRIVELSE	SERIENR.	DELENR.
	Kubbesett		LOGS-SOHOCE
1	Kubbe 1		SRV2111-700
2	Kubbe 2		SRV2111-701
3	Kubbe 3		SRV2111-702
4	Ikke-brennbart bord		2111-148
5	Innfatning		2077-112
6	Innvendig struping		2111-142
7	Bunnpanne		2111-101
8	Brennermekanisme Naturgass		Referer til Ventil-siden
9	Glassett		GLA-SOHOCE
10	Gittersett		2077-011
11	Dekorfront		DF-SOHOCE-BK
12	Modul varmeskjold		2111-166
13	Reset Bryter Montering		2111-060

Se følgende side for flere reservedelnummer.

#8 IPI ventilmontering



VIKTIG: DETTE ER UTDATERT INFORMASJON. Ved bestilling av service eller reservedeler, angi serie- og modellnummer. Alle delene som er oppgitt i denne manualen, kan bestilles fra en autorisert forhandler.

ARTIKKEL	BESKRIVELSE	SERIENR.	DELENR.
8.1	Pilotmekanisme NG		2198-014
	Pilotmekanisme butan & LP		2198-015
8.2	Brennermekanisme NG		2111-020
	Brennermekanisme LP		2111-022
	Brennermekanisme butan		2111-024
8.3	Pilotbrakett		2111-123
8.4	Fleksibelt rør		530-302A
8.5	Brenner halspakning		438-407
8.6	Ventil platepakning		2077-138
8.7	Ventilbrakett		2189-117
8.8	Fleksibel kuleventilmekanisme B & NG & LP		2098-320A
8.9	Ventil NG		2166-302
	Ventil butan & LP		2166-303
8.10	Hannkobling	Pakker på 5	303-315/5
8.11	Krysskoblingstråd		4067-223
8.12	Modul , IPI 30 Grå		2187-198
8.13	Batteripakke**		2166-306
8.14	Kabelbunt		4067-223
8.15	Modul		2166-304
8.16	Brenneråpning NG (#50C)		2166-305
	Brenneråpning LP (#50C)		582-850
	Brenneråpning butan (#61C)		582-858

**Sikring for batteripakke kan kjøpes lokalt, ikke en garantiartikkel. Spesifikasjonene er 500mA~10A 3/4" lange

Se følgende side for flere reservedelnummer.

VIKTIG: DETTE ER UTDATERT INFORMASJON. Ved bestilling av service eller reservedeler, angi serie- og modellnummer. Alle delene som er oppgitt i denne manualen, kan bestilles fra en autorisert forhandler.

ARTIKKEL	BESKRIVELSE	SERIENR.	DELENR.
	Glassperre	Pakker på 2	33858/2
	Koblingsboksen strømledningen -240 V		2166-374
	Mineralullglør		050-721
	Tauring		045-455
	Konverteringssett		
	Naturgass til propan eller butan		N2PB-SOHO-CEB
	Propan eller butan til naturgass		PB2N-SOHO-CEB
	Propan til butan eller butan til propan		P2B-SOHO-CEB
	Pilot Pilotåpning N		2098-520
	Pilot Pilotåpning P		2098-512
	Regulator N		NGK-DXV-50
	Regulator P		LPK-DXV-50
	Valgfritt tilbehør		
	Vifte, RC300 og AUX 300 CE		GFK-240V-RC300
	Reflekerende panel		SohoCE-SSLINER

Steinsett



	Steinsett	Svart	MEDIA-BK-GEMS
		Hvit	MEDIA-WH-GEMS
		Elvestein	MEDIA-STONES
	Steinsett med panel og flammeplate	Svart	SohoCE-ONYX
		Hvit	SohoCE-OPAL
		Elvestein	SohoCE-Rock
	Trådløs veggbyrter		RC100-HNG

E. Kontaktinformasjon

HEAT & GLO™

No one builds a better fire

Heat & Glo, et merke av Hearth & Home Technologies Inc.
7571 215th Street West, Lakeville, MN 55044
www.heatnglo.com

Vennligst ta kontakt med din Heat & Glo forhandler for enhver forespørsel.
For beliggenhet av din nærmeste Heat & Glo forhandler,
besøk www.heatnglo.com.

- NOTATER -

MERKNAD



• Viktig drifts- og vedlikeholdsinstruksjoner er inkludert

IKKE KAST DENNE HÅNDBOKEN

• Les, forstå og følg disse instruksjonene for sikker installasjon og drift

• La denne brukermanualen oppbevares for de personer som er ansvarlig for bruk og drift.



Dette produktet kan være dekket av et eller flere av de følgende patentene: (USA) 5328356, 5601073, 5613487, 5647340, 5890485, 5941237, 5947112, 5996575, 6006743, 6019099, 6053165, 6145502, 6170481, 6374822, 6484712, 6601579, 6769426, 6863064, 7077122, 7098269, 7258116, 7470729 eller andre amerikanske og utenlandske patentene er anmeldte.

Trykket i U.S.A. - Copyright 2011